

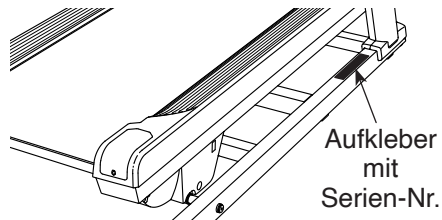
NordicTrack®

COMMERCIAL X32i

Modell-Nr. NTL39221-INT.1

Serien-Nr. _____

Notieren Sie die Seriennummer für späteres Nachschlagen an der Stelle oben.



KUNDENDIENST

Bitte registrieren Sie Ihr Produkt auf unserer Website iFITsupport.eu, damit wir Sie bei Bedarf unterstützen können.

Telefon: 0800-5890988

Geschäftszeiten: Montag–Freitag
09:00–18:00 Uhr MEZ

⚠ VORSICHT

Lesen Sie alle Vorsichtsmaßnahmen und Anweisungen in dieser Anleitung, bevor Sie dieses Gerät benutzen. Bewahren Sie diese Anleitung für späteres Nachschlagen auf.

GEBRAUCHSANLEITUNG

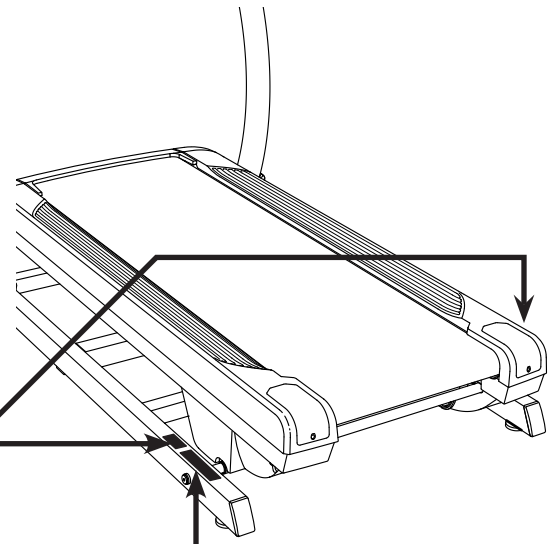


INHALTSVERZEICHNIS


PLATZIERUNG DES WARNAUFKLEBERS	2
WICHTIGE VORSICHTSMASSNAHMEN	3
BEVOR SIE BEGINNEN	5
DIAGRAMM ZUR IDENTIFIZIERUNG DER TEILE	6
MONTAGE	7
DAS STEIGUNGSLAUFBAND BENUTZEN	12
DAS STEIGUNGSLAUFBAND TRANSPORTIEREN	24
WARTUNG UND FEHLERSUCHE	25
TRAININGSRICHTLINIEN	29
TEILELISTE	33
EXPLOSIONSZEICHNUNG	35
BESTELLUNG VON ERSATZTEILEN	Rückseite
RECYCLING-INFORMATIONEN	Rückseite




PLATZIERUNG DES WARNAUFKLEBERS

Die hier abgebildeten Warnaufkleber sind diesem Produkt beigelegt. Bringen Sie die Warnaufkleber an den gezeigten Stellen über den englischen Warnungen an. **Sollte ein Aufkleber fehlen oder unleserlich sein, sehen Sie auf der Vorderseite dieser Anleitung nach und beantragen Sie einen kostenlosen Ersatzaufkleber. Bringen Sie den Aufkleber an der abgebildeten Stelle an.** Hinweis: Die hier abgebildeten Aufkleber entsprechen nicht unbedingt der tatsächlichen Größe.



⚠ ACHTUNG
Halten Sie die Hände und Füße von hier fern, solange der Lauftrainer in Betrieb ist.

⚠ WARNUNG: Lesen und befolgen Sie alle Warnungen und Anweisungen, und besorgen Sie sich passende Instruktionen bevor Sie beginnen. 

 <ul style="list-style-type: none"> •Stellen Sie sich beim Ein- oder Ausstellen des Laufgerätes nur auf die Fußschiene. •Verändern Sie die Geschwindigkeit nur in kleinen Stufen. •Um Hinfallen zu vermeiden halten Sie sich an den Haltegriffen fest, und tragen Sie den Klipp während Sie das Laufgerät benutzen. 	 <ul style="list-style-type: none"> •Halten Sie an, falls es Ihnen schwindelig wird oder Ihnen das Atmen schwer fällt. •Erlauben Sie keine Kinder auf oder um das Laufgerät. •Entfernen Sie den Schlüssel wenn Sie das Gerät nicht benutzen. 	 <ul style="list-style-type: none"> •Halten Sie Kleidung, Finger und Haar vom Laufband fern. •Versuchen Sie nie das Laufband, während es läuft, zu verstellen. •Tragen Sie bei der Benutzung des Laufgerätes immer Sportschuhe.
---	--	---

NORDICTRACK und IFIT sind eingetragene Warenzeichen von iFIT Inc. Google Maps ist ein Warenzeichen von Google LLC. Die Bluetooth® Wortmarke und Logos sind eingetragene Warenzeichen von Bluetooth SIG, Inc. und werden unter Lizenz verwendet. Wi-Fi ist ein eingetragenes Warenzeichen von Wi-Fi Alliance. WPA und WPA2 sind Warenzeichen von Wi-Fi Alliance.

WICHTIGE VORSICHTSMASSNAHMEN

⚠️ WARNUNG: Um das Risiko von Verbrennungen, Bränden, Stromschlägen und Verletzungen zu verringern, lesen Sie alle wichtigen Vorsichtsmaßnahmen und Anweisungen in dieser Anleitung sowie alle Warnungen auf Ihrem Steigungslaufband bevor Sie das Steigungslaufband benutzen. iFIT übernimmt keine Verantwortung für Personen- oder Sachschäden, die durch dieses Produkt oder seine Benutzung entstehen.

1. Es ist die Verantwortung des Besitzers, sicherzustellen, dass alle Benutzer des Steigungslaufbands genügend über alle Warnungen und Vorsichtsmaßnahmen informiert sind.
2. Halten Sie Kinder unter 16 Jahren und Haustiere jederzeit vom Steigungslaufband fern.
3. Konsultieren Sie Ihren Gesundheitsversorger, bevor Sie mit irgendeinem Trainingsprogramm beginnen. Dies ist besonders für Personen über 35 Jahre oder für Personen mit bereits bestehenden Gesundheitsproblemen wichtig.
4. Konsultieren Sie Ihren Gesundheitsversorger, bevor Sie während einer Schwangerschaft mit irgendeinem Trainingsprogramm beginnen oder ein bestehendes Trainingsprogramm fortsetzen. Verwenden Sie das Steigungslaufband nur so, wie es Ihnen von Ihrem Gesundheitsversorger geraten wird.
5. Das Steigungslaufband ist nicht zur Verwendung durch Personen vorgesehen, die über verminderte körperliche, sensorische oder geistige Fähigkeiten verfügen oder die mangelnde Erfahrung oder fehlendes Verständnis besitzen, außer es wurde ihnen von einer Person, die für ihre Sicherheit verantwortlich ist, die Nutzung des Steigungslaufbands erklärt oder sie werden von einer solchen Person beaufsichtigt.
6. Benutzen Sie das Steigungslaufband nur wie in dieser Anleitung beschrieben.
7. Das Steigungslaufband ist nur für den Hausgebrauch vorgesehen. Verwenden Sie dieses Steigungslaufband nicht in kommerziellem, verpachtetem oder institutionellem Rahmen.
8. Bewahren Sie das Steigungslaufband nur im Innenbereich auf, fern von Feuchtigkeit und Staub. Stellen Sie das Steigungslaufband nicht in eine Garage, auf eine überdachte Terrasse oder in die Nähe von Wasser.
9. Stellen Sie das Steigungslaufband auf eine waagerechte Fläche mit mindestens 2,4 m Freiraum dahinter und 0,6 m auf jeder Seite. Stellen Sie das Steigungslaufband auf keine Fläche, wo Luftöffnungen blockiert werden. Um Ihren Fußboden oder Teppich vor Schäden zu schützen, legen Sie eine Unterlage unter das Steigungslaufband.
10. Benutzen Sie das Steigungslaufband in keinen Umgebungen, wo Aerosol-Produkte benutzt werden oder Sauerstoff eingesetzt wird.
11. Das Steigungslaufband sollte nur von Personen genutzt werden, die nicht mehr als 136 kg wiegen.
12. Achten Sie darauf, dass sich niemals mehr als eine Person auf dem Steigungslaufband befindet.
13. Tragen Sie geeignete Sportkleidung, wenn Sie das Steigungslaufband benutzen. Tragen Sie keine lockere Kleidung, die sich im Steigungslaufband verfangen könnte. Sowohl Männer als auch Frauen sollten sportliche Stützkleidung tragen. *Tragen Sie immer Sportschuhe. Benutzen Sie das Steigungslaufband niemals, wenn Sie barfuß sind, nur Socken tragen oder Sandalen tragen.*
14. Wenn Sie das Netzkabel einstecken, befolgen Sie stets die Schritte und Anweisungen auf Seite 12. Vergewissern Sie sich, dass das Netzkabel an einen geerdeten Stromkreis angeschlossen ist. Schließen Sie keine weiteren Elektrogeräte an diesen Stromkreis an.

15. Falls ein Verlängerungskabel benötigt wird, sollten Sie nur ein Dreileiterkabel von 2 mm² Querschnitt und höchstens 1,5 m Länge verwenden.
16. Halten Sie das Netzkabel und den Überspannungsschutz von heißen Oberflächen fern.
17. Bedienen Sie das Steigungslaufband nicht, falls das Netzkabel oder der Stecker beschädigt ist oder das Steigungslaufband nicht richtig funktioniert. (Siehe WARTUNG UND FEHLERSUCHE auf Seite 25, falls das Steigungslaufband nicht richtig funktioniert.)
18. Sie müssen die Anweisungen zum Notstopverfahren lesen und verstehen und das Notstopverfahren austesten, bevor Sie das Steigungslaufband benutzen. (Siehe DEN STROM EINSCHALTEN auf Seite 14.) Tragen Sie bei der Benutzung des Steigungslaufbands immer die Klemme.
19. Seien Sie vorsichtig, wenn Sie auf das Steigungslaufband aufsteigen oder davon absteigen. Stellen Sie sich beim Starten und Anhalten des Laufbands immer auf die Fußleisten. Halten Sie immer die Haltestangen, während Sie das Steigungslaufband benutzen.
20. Wenn eine Person auf dem Steigungslaufband geht, erhöht sich der Lärmpegel des Steigungslaufbands.
21. Halten Sie Finger, Haare und Kleidung vom sich bewegenden Laufband fern.
22. Das Steigungslaufband kann hohe Geschwindigkeiten erreichen. Stellen Sie die Geschwindigkeit stufenweise ein, um plötzliche, sprunghafte Veränderungen der Geschwindigkeit zu vermeiden.
23. Lassen Sie das Steigungslaufband niemals unbeaufsichtigt, während es in Betrieb ist.
- Ziehen Sie den Schlüssel immer ab, drücken Sie den Netzschalter in die Stellung Off (aus) (siehe Abbildung auf Seite 5, um den Netzschalter zu finden) und ziehen Sie das Netzkabel heraus, wenn das Steigungslaufband nicht benutzt wird.
24. Versuchen Sie nicht, das Steigungslaufband zu bewegen, bevor es richtig zusammgebaut wurde. (Siehe MONTAGE auf Seite 7 und DAS STEIGUNGSLAUFBAND TRANSPORTIEREN auf Seite 24.) Sie müssen in der Lage sein, ohne Schwierigkeiten 20 kg zu heben, um das Steigungslaufband anzuheben, niederzulassen oder zu bewegen.
25. Fügen Sie niemals irgendeinen Gegenstand in eine Öffnung des Steigungslaufbands ein.
26. Überprüfen Sie bei jeder Verwendung des Steigungslaufbands alle seine Teile und ziehen sie richtig nach.
27. **GEFAHR:** Ziehen Sie das Netzkabel immer sofort heraus, nachdem Sie das Steigungslaufband benutzt haben, bevor Sie das Steigungslaufband reinigen und bevor Sie Wartungen und Einstellarbeiten, die in dieser Anleitung beschrieben sind, durchführen. Entfernen Sie niemals die Motorhaube, es sei denn, dies wurde von einem bevollmächtigten Kundenberater genehmigt. Wartungsarbeiten, die nicht in dieser Anleitung beschrieben sind, sollten nur von einem bevollmächtigten Wartungstechniker durchgeführt werden.
28. Überanstrengung beim Training kann zu ernsthaften Verletzungen oder sogar zum Tod führen. Wenn Sie sich einer Ohnmacht nahe fühlen, in Atemnot geraten oder während des Trainings Schmerzen verspüren, beenden Sie das Training sofort und ruhen Sie sich aus.

BEWAHREN SIE DIESE ANWEISUNGEN AUF

BEVOR SIE BEGINNEN

Vielen Dank, dass Sie sich für das revolutionäre NORDICTRACK® COMMERCIAL X32I Steigungslaufband entschieden haben. Das COMMERCIAL X32I Steigungslaufband bietet eine Auswahl an Funktionen an, die dazu bestimmt sind, Ihre Workouts zu Hause effektiver und angenehmer zu machen.

Lesen Sie zu Ihrem eigenen Vorteil diese Anleitung aufmerksam durch, bevor Sie das Steigungslaufband benutzen. Sollten Sie nach dem Lesen dieser

Anleitung noch Fragen haben, sehen Sie bitte auf der Vorderseite nach. Damit wir Ihnen besser helfen können, notieren Sie sich die Modell- und Seriennummer des Produkts, bevor Sie uns kontaktieren. Auf der Vorderseite dieser Anleitung finden Sie die Modellnummer und die Stelle, an der der Aufkleber mit der Seriennummer angebracht ist.

Bevor Sie weiterlesen, machen Sie sich mit den beschrifteten Teilen in der Abbildung unten vertraut.

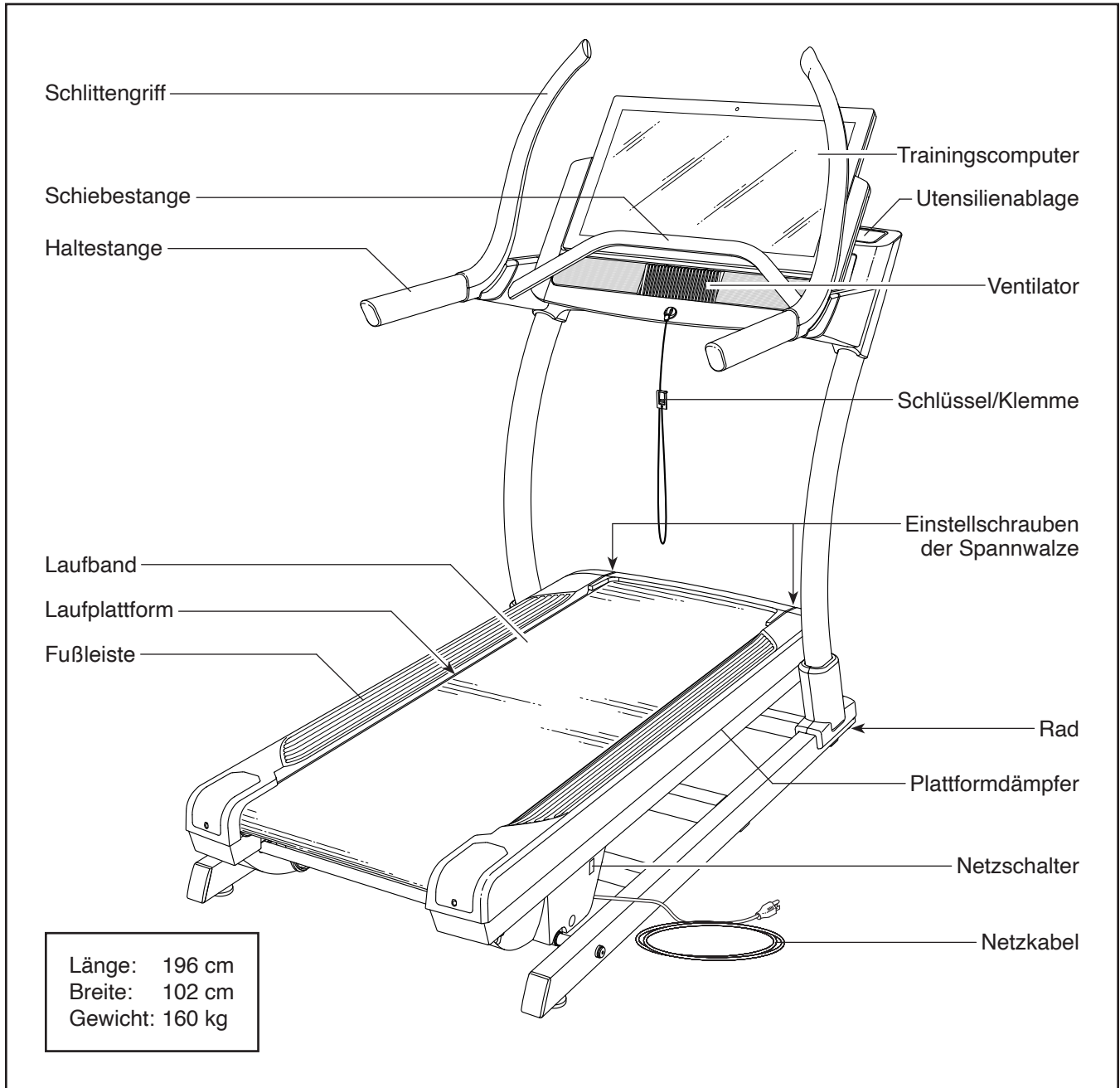
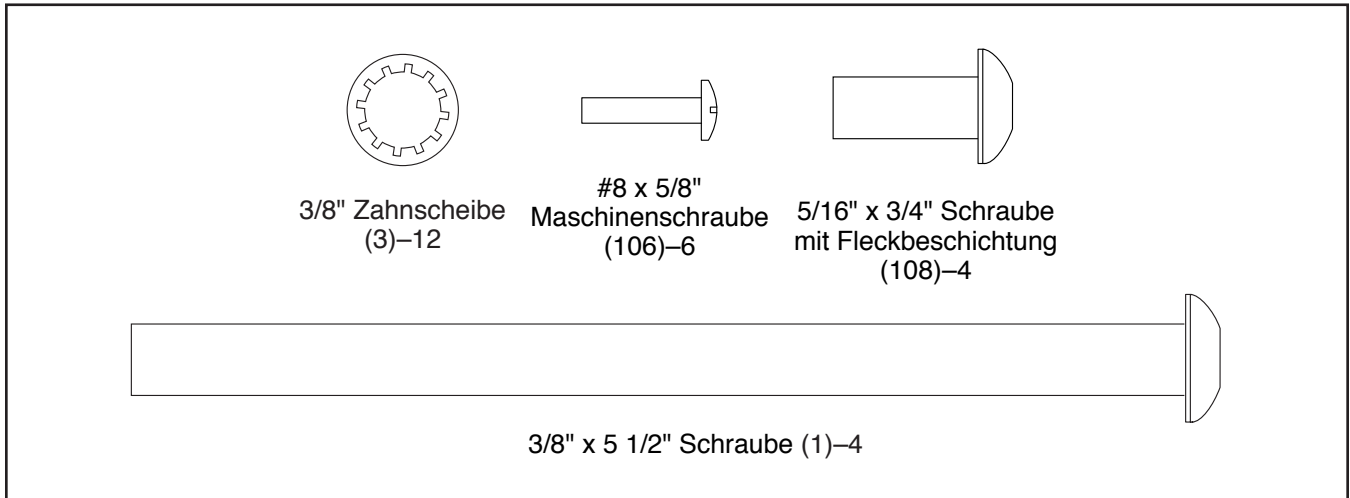


DIAGRAMM ZUR IDENTIFIZIERUNG DER TEILE

Verwenden Sie die Abbildungen unten, um die kleinen Teile zu identifizieren, die Sie zur Montage brauchen. Die Zahl in Klammern unter jeder Abbildung ist die Kennnummer des Teils, die mit der TEILELISTE am Ende dieser Anleitung übereinstimmt. Die Zahl nach der Kennnummer bezieht sich auf die Anzahl der Teile, die für die Montage gebraucht werden. **Hinweis: Sollte sich ein Teil nicht im Montagesatz befinden, überprüfen Sie, ob es eventuell schon vormontiert wurde. Möglicherweise sind überzählige Teile mitgeliefert.**

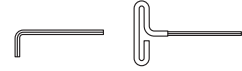


MONTAGE

- Die Montage erfordert zwei Personen.
- Legen Sie alle Teile auf eine freie Fläche und entfernen Sie die Verpackungsmaterialien. **Die Plastik-Schutzfolie am Trainingscomputer nicht vor der Vollendung der Montage entfernen.** Werfen Sie die Verpackungsmaterialien nicht weg, bis Sie alle Montageschritte durchgeführt haben.
- Durch den Versand könnte eine ölige Substanz auf die Außenseite des Steigungslaufbands übertragen worden sein. Das ist normal. Falls sich auf dem Steigungslaufband eine ölige Substanz befindet, wischen Sie diese mit einem weichen Tuch und einem milden, nicht scheuernden Reiniger weg.

- Um Kleinteile zu identifizieren, siehe Seite 6.
- Die folgenden Werkzeuge sind für die Montage erforderlich:

Die beigefügten Innen-sechskantschlüssel



Der beigefügte Winkelschraubendreher



Ein Kreuzschlitz-Schraubendreher

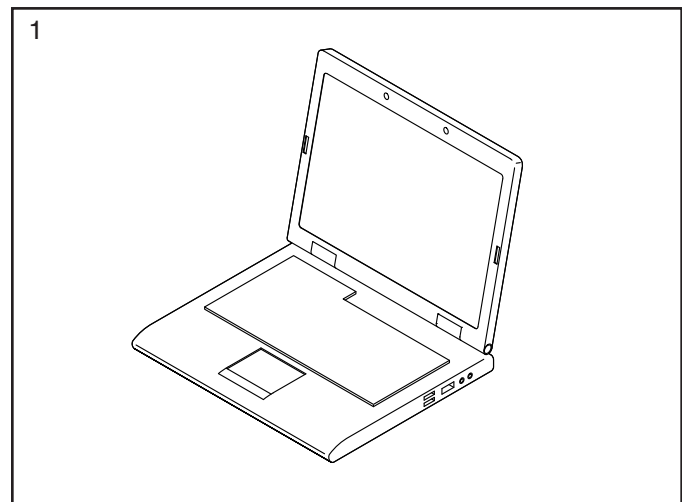


Um ein Beschädigen der Teile zu vermeiden, verwenden Sie keine Elektrowerkzeuge.

1. Gehen Sie mittels Ihres Computers auf iFITsupport.eu und registrieren Sie Ihr Produkt.

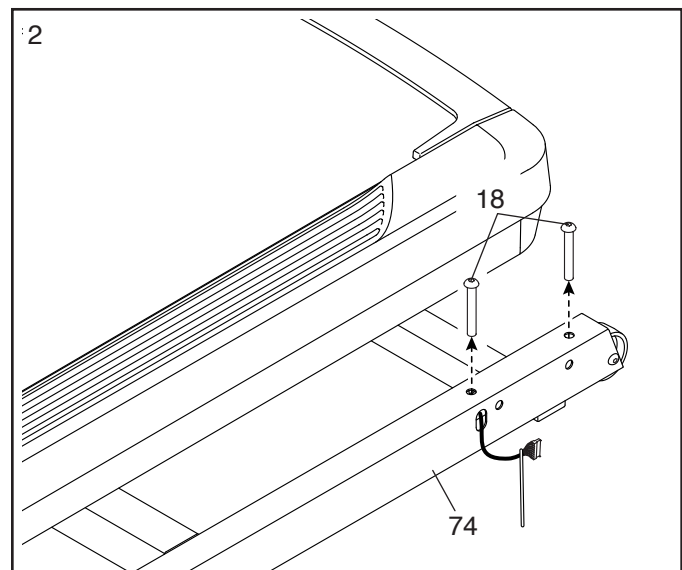
- Ihr Eigentum wird dokumentiert
- Ihre Garantie wird aktiviert
- Vorzugskundenbetreuung wird im Bedarfsfall gewährleistet

Hinweis: Falls Sie keinen Internetzugang haben, rufen Sie die Abteilung Mitgliedspflege an (siehe Vorderseite dieser Anleitung), um das Produkt zu registrieren.

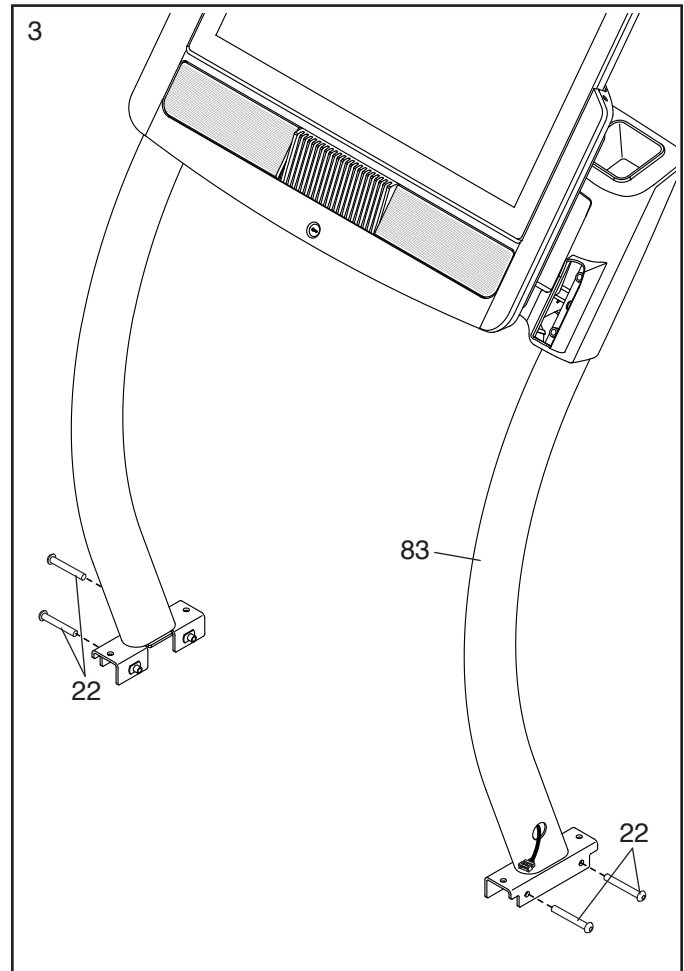


2. Achten Sie darauf, dass das Netzkabel nicht eingesteckt ist.

Entfernen Sie die vier 3/8" x 3 1/4" Schrauben (18) von der Basis (74) (nur eine Seite abgebildet). **Bewahren Sie die Schrauben auf.**



3. Entfernen Sie die vier $\frac{3}{8}$ " x $2\frac{3}{4}$ " Schrauben (22) von den Pfosten (83). **Bewahren Sie die Schrauben auf.**

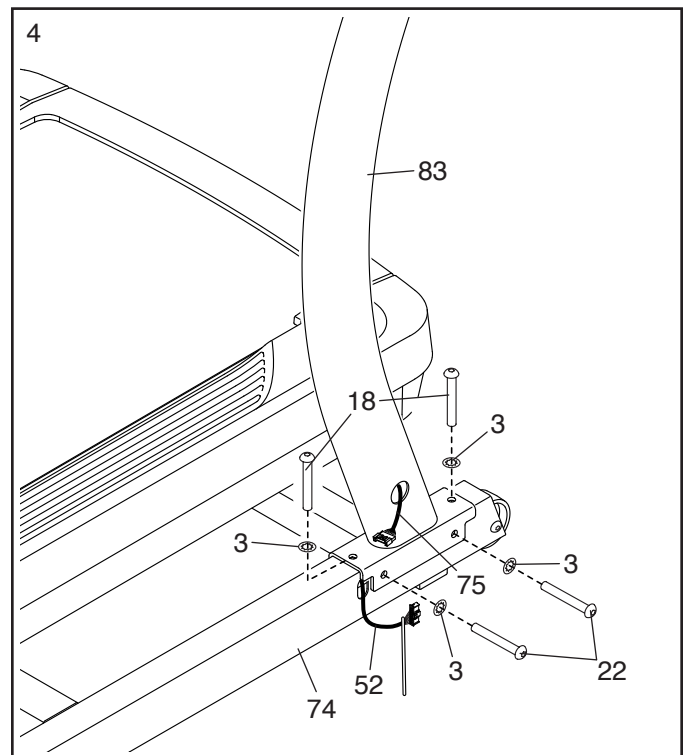


4. Stellen Sie die Pfosten (83) auf die Basis (74). **Achten Sie darauf, dass sich das Loch mit dem Pfostenkabel (75) auf der rechten Seite befindet.**

Befestigen Sie den rechten Pfosten (83) mit zwei von den $\frac{3}{8}$ " x $3\frac{1}{4}$ " Schrauben (18) und zwei von den $\frac{3}{8}$ " x $2\frac{3}{4}$ " Schrauben (22), die Sie eben entfernt haben, und vier $\frac{3}{8}$ " Zahnscheiben (3). **Ziehen Sie die Schrauben noch nicht vollständig fest. Achten Sie darauf, dass das Basiskabel (52) nicht eingeklemmt wird.**

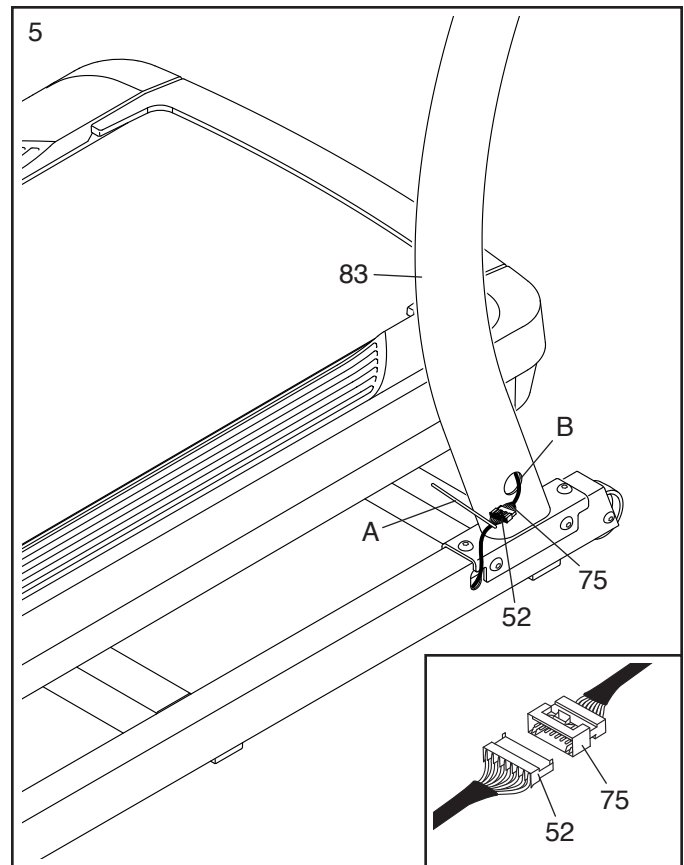
Befestigen Sie den linken Pfosten (nicht abgebildet) wie oben beschrieben. Hinweis: Auf der linken Seite gibt es keine Kabel.

Dann ziehen Sie die $\frac{3}{8}$ " x $3\frac{1}{4}$ " Schrauben (18) und die $\frac{3}{8}$ " x $2\frac{3}{4}$ " Schrauben (22) vollständig fest.



5. Verbinden Sie das Basiskabel (52) mit dem Pfostenkabel (75). **WICHTIG: Die Steckverbinder an den Kabeln sollten ohne Schwierigkeit ineinandergleiten und mit einem hörbaren Klicken einschnappen. Ist dies nicht der Fall, drehen Sie einen Steckverbinder um und versuchen es noch einmal. Die Kabel müssen richtig angeschlossen sein, damit Ihr Steigungslaufband ordnungsgemäß funktioniert.**

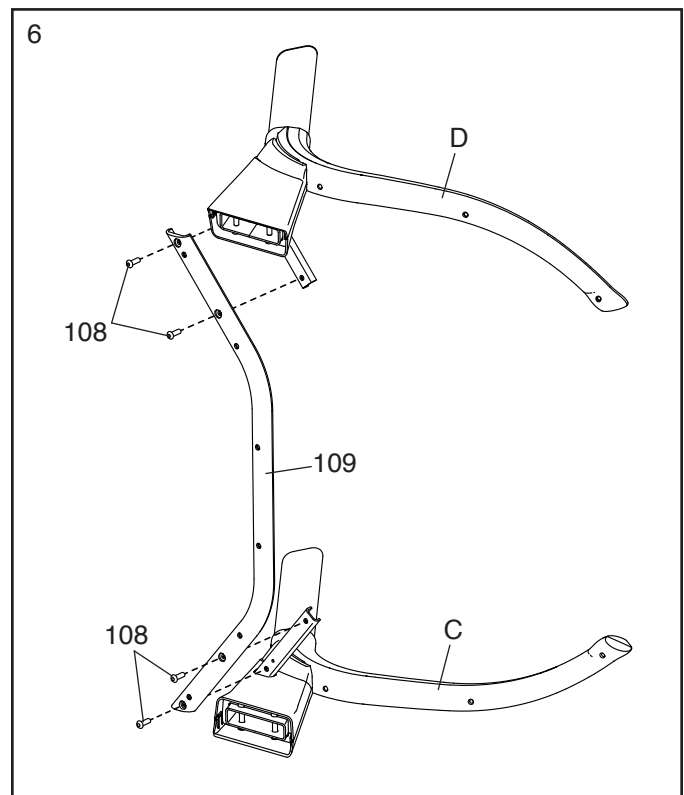
Dann entfernen Sie das Band (A) vom Basiskabel (52) und schieben Sie die Steckverbinder in die Öffnung (B) am rechten Pfosten (83).



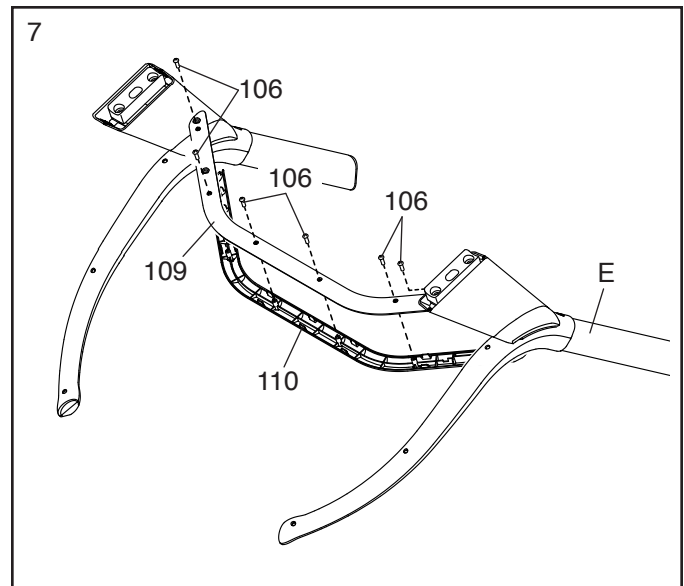
6. Legen Sie die linke Haltestangenbaugruppe (C) in der abgebildeten Position auf den Boden.

Befestigen Sie das Schiebestangenunterteil (109) mit zwei 5/16" x 3/4" Schrauben mit Fleckbeschichtung (108) an die linke Haltestangenbaugruppe (C). **Ziehen Sie die Schrauben mit Fleckbeschichtung noch nicht vollständig fest.**

Befestigen Sie das Schiebestangenunterteil (109) auf die gleiche Weise an der rechten Seite der Haltestangenbaugruppe (D).



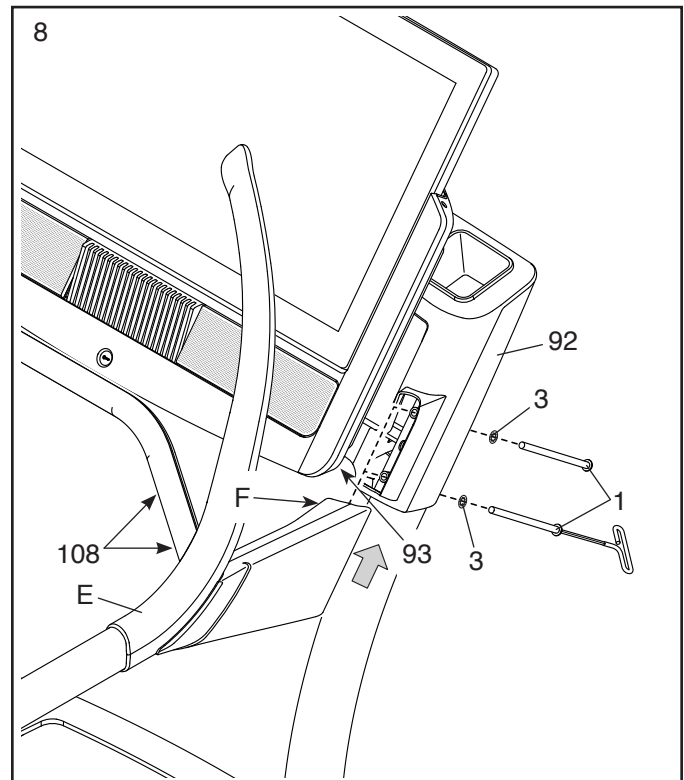
7. Legen Sie die Haltestangenbaugruppe (E) in der abgebildeten Position auf den Boden. Befestigen Sie das Schiebestangenoberteil (110) mit sechs #8 x 5/8" Maschinenschrauben (106) am Schiebestangenunterteil (109). **Drehen Sie anfangs alle sechs Maschinenschrauben lose ein, dann ziehen Sie diese fest. Ziehen Sie die Maschinenschrauben nicht zu fest an.**



8. **Mit der Hilfe einer zweiten Person** halten Sie die Haltestangenbaugruppe (E) unter dem Trainingscomputer (93), wie abgebildet. Dann bewegen Sie beide Seiten der Haltestangenbaugruppe gleichzeitig nach oben und schieben Sie die Innenkante (F) der Haltestangenbaugruppe zwischen den Trainingscomputer und die Computerbasis (92).

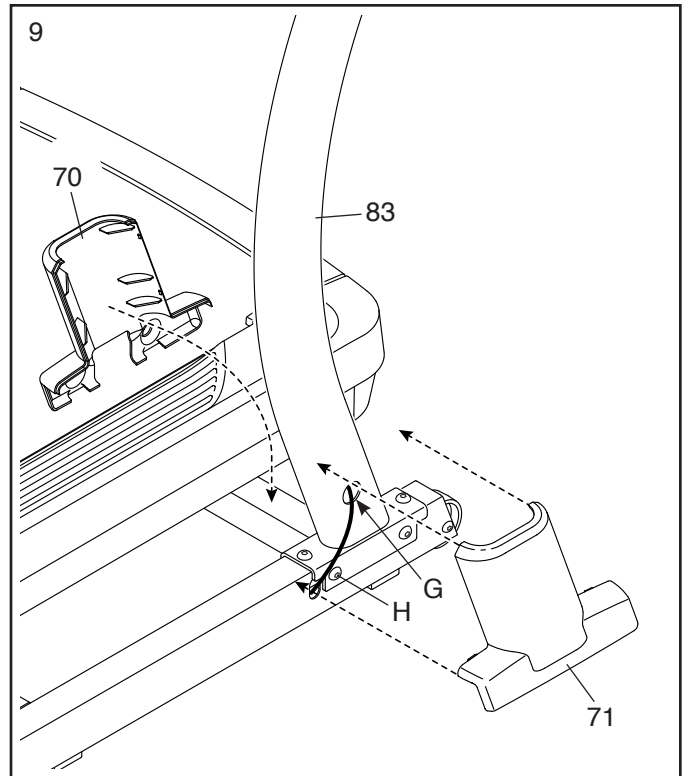
Als Nächstes befestigen Sie die Haltestangenbaugruppe (E) mit vier 3/8" x 5 1/2" Schrauben (1) und vier 3/8" Zahnscheiben (3) (nur eine Seite abgebildet). **Drehen Sie anfangs alle vier Schrauben lose ein, dann ziehen Sie diese fest.**

Dann ziehen Sie die vier 5/16" x 3/4" Schrauben mit Fleckbeschichtung (108) (nur eine Seite abgebildet) fest.



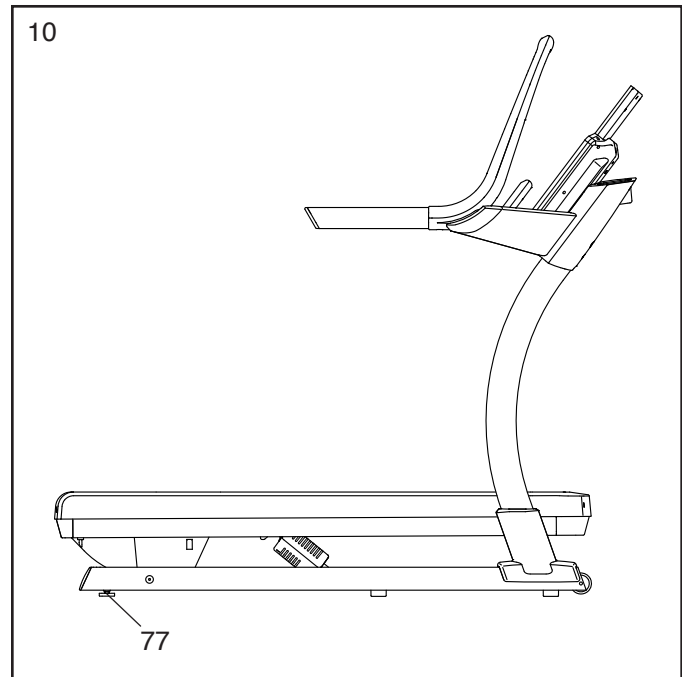
9. Schieben Sie die rechte innere Pfostenabdeckung (70) an das untere Ende des rechten Pfostens (83). Dann drücken Sie die rechte äußere Pfostenabdeckung (71) gegen die rechte innere Pfostenabdeckung, bis sie einschnappt. **Vergewissern Sie sich, dass die Kabel (G) nicht eingeklemmt, zu straff gezogen sind oder über der gezeigten Schraube (H) liegen.**

Befestigen Sie die linke innere Pfostenabdeckung (nicht abgebildet) und die linke äußere Pfostenabdeckung (nicht abgebildet) wie oben beschrieben. Hinweis: Auf der linken Seite gibt es keine Kabel.



10. Falls notwendig, bewegen Sie das Steigungslaufband an die gewünschte Stelle (siehe DAS STEIGUNGSLAUFBAND TRANSPORTIEREN auf Seite 24).

Nachdem das Steigungslaufband an die Stelle gebracht wurde, wo es benutzt wird, vergewissern Sie sich, dass das Steigungslaufband fest am Boden steht. Wenn das Steigungslaufband auch nur ein wenig wackelt, drehen Sie nach Bedarf einen Nivellierfuß (77), bis das Wackeln behoben ist.



10. **Achten Sie darauf, dass alle Teile richtig festgezogen sind, bevor Sie das Steigungslaufband benutzen.** Verwahren Sie die beigefügten Innensechskantschlüssel an einem sicheren Ort. Einer der Innensechskantschlüssel wird dazu gebraucht, um das Laufband einzustellen (siehe Seite 27 und 28). Um Ihren Fußboden oder Teppich vor Schäden zu schützen, legen Sie eine Unterlage unter das Steigungslaufband. Um Schäden am Trainingscomputer zu vermeiden, setzen Sie das Steigungslaufband keinem direkten Sonnenlicht aus.

DAS STEIGUNGSLAUFBAND BENUTZEN

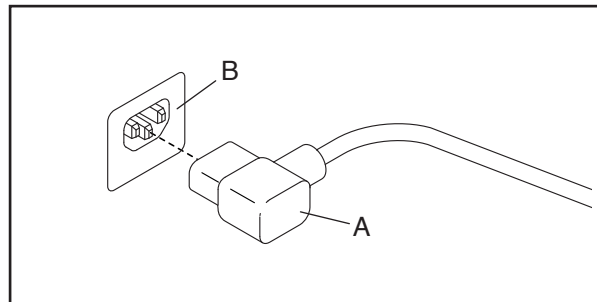
DAS NETZKABEL EINSTECKEN

Dieses Produkt muss geerdet sein. Sollte es zu einer Fehlfunktion oder Betriebsstörung kommen, bietet Erdung den Weg des geringsten Widerstands für elektrischen Strom, damit das Risiko eines Stromschlags verringert wird. Das Netzkabel dieses Produkts hat einen Geräte-Erdungsleiter und einen Erdungsstecker. **WICHTIG: Falls das Netzkabel beschädigt wird, muss es mit einem vom Hersteller empfohlenen Netzkabel ersetzt werden.**

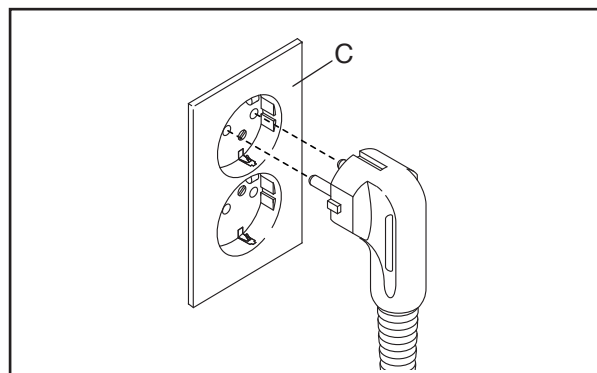
⚠️ GEFAHR: Ein falscher Anschluss des Geräte-Erdungsleiters kann zu einem erhöhten Risiko eines Stromschlags führen. Konsultieren Sie einen qualifizierten Elektriker oder Kundendiensttechniker, falls Sie Zweifel haben, ob das Gerät ordnungsgemäß geerdet ist. Verändern Sie nichts an dem Stecker, der diesem Produkt beigelegt ist. Falls er nicht in die Steckdose passen sollte, lassen Sie von einem qualifizierten Elektriker eine angemessene Steckdose installieren.

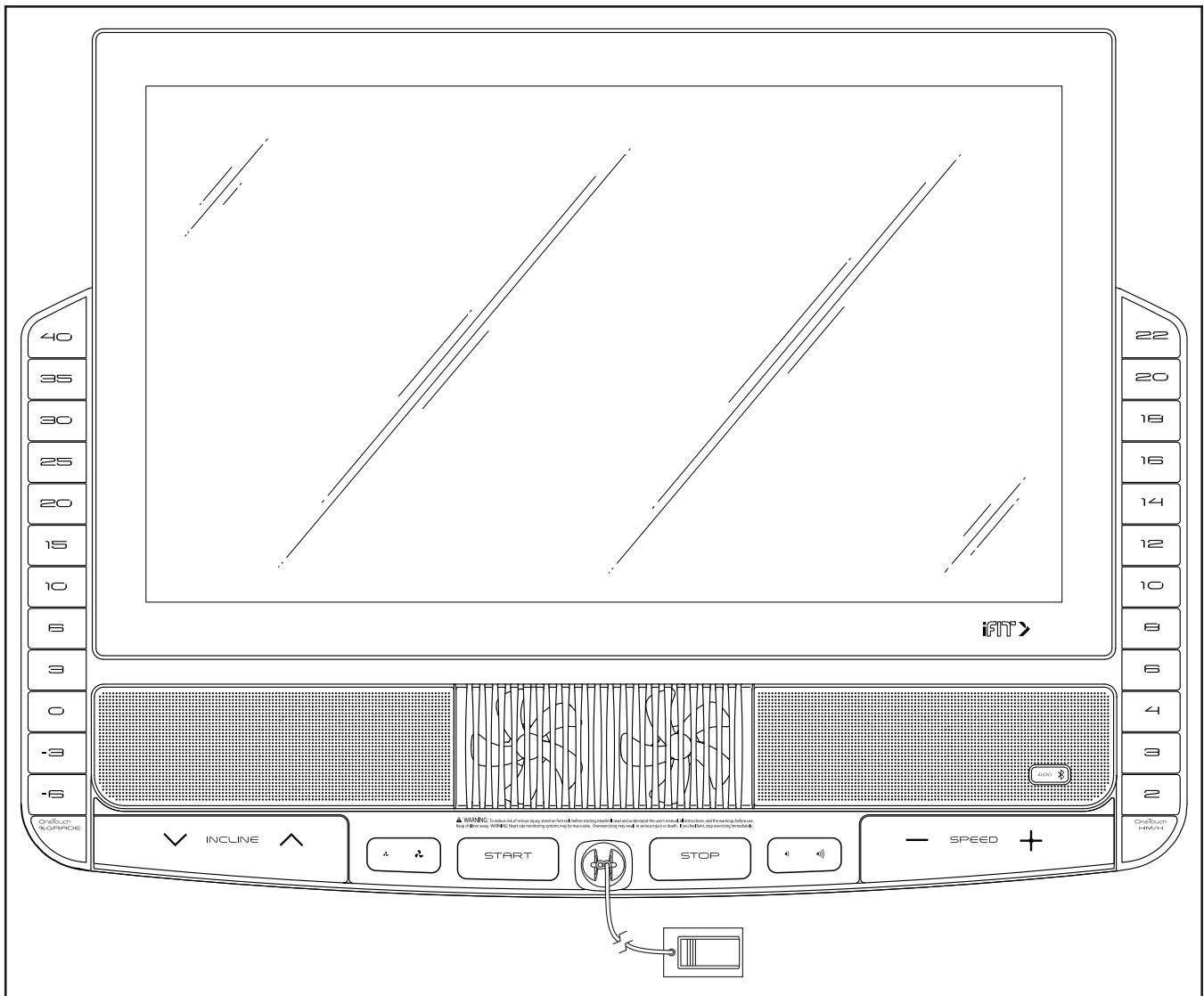
Befolgen Sie die unten angeführten Schritte, um das Netzkabel einzustecken.

1. Stecken Sie das gezeigte Ende des Netzkabels (A) in die Buchse am Steigungslaufband (B).



2. Stecken Sie das Netzkabel in eine dafür geeignete Steckdose (C), die nach allen örtlichen Vorschriften und Verordnungen richtig installiert und geerdet ist.





DEN WARNAUFKLEBER ANBRINGEN

Finden Sie die englischsprachigen Warnungen am Trainingscomputer. Dieselben Warnungen in anderen Sprachen findet man auf dem beigegeführten Aufkleberblatt. Bringen Sie den deutschen Warneaufkleber am Trainingscomputer an.

FUNKTIONEN DES TRAININGSCOMPUTERS

Der fortgeschrittene Trainingscomputer des Steigungslaufbands bietet eine Auswahl an Funktionen an, die dazu bestimmt sind, Ihre Workouts wirkungsvoller und angenehmer zu machen.

Der Trainingscomputer ist mit Drahtlostechnologie ausgestattet, die es dem Trainingscomputer ermöglicht, eine Verbindung mit iFIT® herzustellen. Mit iFIT haben Sie Zugriff auf eine große und vielfältige Workout-Bibliothek. Jedes Workout kontrolliert automatisch die Geschwindigkeit und Neigung des Steigungslaufbands, wobei Sie durch eine wirkungsvolle Trainingseinheit geführt werden. Sie können auch Ihre eigenen

Workouts erstellen, Ihre Workout-Resultate verfolgen und viele andere Funktionen abrufen.

Wenn Sie den manuellen Modus verwenden, können Sie die Geschwindigkeit und Neigung des Steigungslaufbands auf Tastendruck ändern. Während des Trainings zeigt der Trainingscomputer sofortige Trainingsrückmeldungen an.

Sie können sogar Ihre Herzfrequenz messen, wenn Sie einen kompatiblen tragbaren Pulsmesser verwenden. **Siehe Seite 23, um einen tragbaren Pulsmesser zu kaufen.**

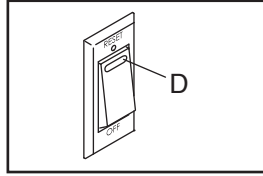
Sie können während des Trainings auch Ihre Lieblings-Workoutmusik oder Hörbücher über das Lautsprechersystem des Trainingscomputers anhören.

Um den Strom einzuschalten, siehe Seite 14. Um zu erfahren, wie man den Touchscreen benutzt, siehe Seite 14. Um den Trainingscomputer einzurichten, siehe Seite 15.

DEN STROM EINSCHALTEN

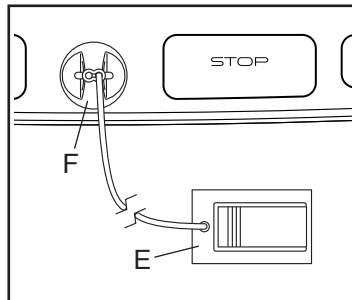
WICHTIG: Sollte das Steigungslaufband kalten Temperaturen ausgesetzt worden sein, dann lassen Sie es erst auf Raumtemperatur erwärmen, bevor Sie den Strom einschalten. Andernfalls können Sie die Computeranzeigen oder andere elektronische Teile beschädigen.

Stecken Sie das Netzkabel ein (siehe Seite 12). Als Nächstes machen Sie den Netzschalter in der Nähe des Netzkabels am Rahmen des Steigungslaufbands ausfindig. Drücken Sie den Netzschalter in die Stellung Reset (zurückgesetzt) (D).



WICHTIG: Jedes Mal, wenn das Steigungslaufband ausgeschaltet ist, warten Sie mindestens fünf Minuten, bevor Sie es wieder einschalten. Dies ist notwendig, damit sich von dem Steigungslaufband eventuell vorhandene elektrische Restladungen ableiten können.

Als Nächstes steigen Sie auf die Fußleisten des Steigungslaufbands. Finden Sie die Klemme (E), die mit dem Schlüssel (F) verbunden ist, und schieben Sie die Klemme fest auf den Bund Ihrer



Kleidung. Dann stecken Sie den Schlüssel in den Trainingscomputer. **Hinweis: Es kann etwas dauern, bis der Trainingscomputer betriebsbereit ist. WICHTIG: Im Notfall können Sie den Schlüssel vom Trainingscomputer abziehen, wodurch das Laufband langsam zum Stillstand kommt. Testen Sie die Klemme, indem Sie vorsichtig ein paar Schritte rückwärts gehen. Wird dabei der Schlüssel nicht vom Trainingscomputer abgezogen, dann passen Sie die Position der Klemme an.**

Hinweis: Der Trainingscomputer kann die Geschwindigkeit und Distanz entweder in Meilen oder Kilometern anzeigen. Um herauszufinden, welche Maßeinheit gewählt ist, siehe COMPUTEREINSTELLUNGEN ÄNDERN auf Seite 20.

DEN TOUCHSCREEN VERWENDEN

Der Trainingscomputer hat ein eingebautes Tablet mit farbigem Touchscreen. Die folgenden Informationen werden Ihnen dabei helfen, sich mit der fortgeschrittenen Technologie des Tablets vertraut zu machen:

- Der Trainingscomputer funktioniert ähnlich wie andere Tablets. Sie können den Finger über den Bildschirm gleiten lassen oder mit dem Finger wischen, um bestimmte Bilder auf dem Bildschirm zu verschieben, wie z. B. die Anzeigen eines Workouts (siehe Schritt 5 auf Seite 16). Sie können allerdings die Ansicht nicht vergrößern oder verkleinern, indem Sie die Finger über den Bildschirm gleiten lassen.
- Der Bildschirm ist nicht druckempfindlich. Sie müssen daher nicht fest auf den Bildschirm drücken.
- Um Informationen in ein Textfeld zu tippen, berühren Sie das Textfeld, damit eine Tastatur erscheint. Um Zahlen oder andere Zeichen an der Tastatur verwenden zu können, berühren Sie die Taste ?123. Um weitere Zeichen sehen zu können, berühren Sie die Taste ~[<. Berühren Sie die Taste ?123 noch einmal, um zur Zahlentastatur zurückzukehren. Um zur Buchstabentastatur zurückzukehren, berühren Sie die Taste ABC. Um einen Großbuchstaben zu verwenden, berühren Sie die Taste mit einem nach oben zeigenden Pfeil. Um mehrere Großbuchstaben zu verwenden, halten Sie die Pfeil-Taste berührt. Um zur Kleinbuchstaben-Tastatur zurückzukehren, berühren Sie die Pfeil-Taste erneut. Um das zuletzt getippte Zeichen zu löschen, berühren Sie die Taste mit einem rückwärts zeigenden Pfeil und einem X.

DEN TRAININGSCOMPUTER EINRICHTEN

Bevor Sie das Steigungslaufband zum ersten Mal benutzen, richten Sie den Trainingscomputer ein.

1. Eine Verbindung mit Ihrem drahtlosen Netzwerk herstellen.

Um auf das Internet zuzugreifen, iFIT-Workouts herunterzuladen und mehrere andere Funktionen des Trainingscomputers zu nutzen, benötigen Sie eine Verbindung mit einem drahtlosen Netzwerk. Befolgen Sie die Aufforderungen auf dem Bildschirm, um den Trainingscomputer mit Ihrem drahtlosen Netzwerk zu verbinden.

2. Einstellungen anpassen.

Füllen Sie das Formular auf dem Bildschirm aus, um den Trainingscomputer so einzustellen, dass die gewünschte Maßeinheit und Ihre Zeitzone angezeigt werden. Hinweis: Wenn Sie diese Einstellungen später ändern möchten, siehe COMPUTEREINSTELLUNGEN ÄNDERN auf Seite 20.

3. Sich einloggen oder ein iFIT-Konto erstellen.

Geben Sie Ihre E-Mail-Adresse ein und befolgen Sie die Aufforderungen auf dem Bildschirm, um sich für ein iFIT-Konto anzumelden oder einzuloggen.

4. Auf Firmware-Aktualisierungen überprüfen.

Zuerst berühren Sie Ihren Namen oder das Wort *Hello* (Hallo) auf dem Bildschirm und berühren Sie dann *Settings* (Einstellungen). Als Nächstes wählen Sie den Wartungsbereich. Dann berühren Sie *Update* (Aktualisierung), um über Ihr drahtloses Netzwerk zu überprüfen, ob es Firmware-Aktualisierungen gibt. Weitere Informationen finden Sie in Schritt 5 auf Seite 21.

5. Das Neigungssystem kalibrieren.

Zuerst berühren Sie Ihren Namen oder das Wort *Hello* (Hallo) auf dem Bildschirm. Als Nächstes wählen Sie das Einstellungs-Hauptmenü. Dann wählen Sie den Wartungsbereich und berühren Sie *Calibrate Incline* (Neigung kalibrieren) und anschließend *Begin* (beginnen), um das Neigungssystem zu kalibrieren. Weitere Informationen finden Sie in Schritt 6 auf Seite 21.

Der Trainingscomputer ist jetzt für Ihr Training bereit. Auf den folgenden Seiten finden Sie Informationen über die verschiedenen Workouts und andere Funktionen des Trainingscomputers.

Um den manuellen Modus zu verwenden, siehe Seite 16. **Um ein Kartenworkout zu verwenden**, siehe Seite 17. **Um ein selbstgezeichnetes Kartenworkout zu verwenden**, siehe Seite 18. **Um ein Distanz- oder Zeitworkout zu verwenden**, siehe Seite 19. **Um die Schlitten-Schiebefunktion zu verwenden**, siehe Seite 20.

Um Computereinstellungen zu sehen oder zu ändern, siehe Seite 20. **Um eine Verbindung mit einem drahtlosen Netzwerk herzustellen**, siehe Seite 22. **Um das Lautsprechersystem zu verwenden**, siehe Seite 23.

WICHTIG: Falls sich auf dem Trainingscomputer Plastikfolien befinden, entfernen Sie die Plastikfolien. Um ein Beschädigen der Laufplattform zu vermeiden, tragen Sie saubere Sportschuhe, während Sie das Steigungslaufband verwenden. Wenn Sie das Steigungslaufband zum ersten Mal benutzen, beachten Sie die Ausrichtung des Laufbands und richten Sie das Laufband mittig aus, falls nötig (siehe Seite 28).

DEN MANUELLEN MODUS VERWENDEN

1. Den Schlüssel in den Trainingscomputer stecken.

Siehe DEN STROM EINSCHALTEN auf Seite 14. **Hinweis: Es kann etwas dauern, bis der Trainingscomputer betriebsbereit ist.**

2. Das Hauptmenü wählen.

Wenn Sie den Strom einschalten, erscheint das Hauptmenü nach dem Hochfahren des Trainingscomputers. Wenn Sie sich in einem Workout oder im Einstellungs Menü befinden, berühren Sie den Zurückpfeil oder das X auf dem Bildschirm, um zum Hauptmenü zurückzukehren.

Hinweis: Wenn Sie vorhaben, einen tragbaren Pulsmesser in Verbindung mit dem Trainingscomputer zu verwenden, müssen Sie den Pulsmesser anlegen, **bevor Sie das Laufband starten**. Zu Beginn jedes Trainings wird der Trainingscomputer automatisch 30 Sekunden lang nach dem Pulsmesser suchen, wenn Sie das Laufband starten. **Siehe Seite 23, um einen tragbaren Pulsmesser zu kaufen.**

3. Das Laufband starten und die Geschwindigkeit einstellen.

Berühren Sie *Manual Start* (manueller Start) auf dem Bildschirm oder drücken Sie die Taste Start am Trainingscomputer, um das Laufband zu starten. Das Laufband beginnt, sich mit einer geringen Geschwindigkeit zu bewegen. Während Sie trainieren, ändern Sie nach Wunsch die Geschwindigkeit des Laufbands, indem Sie die Geschwindigkeits-Erhöhungstaste und -Verringerungstaste drücken. Jedes Mal, wenn Sie eine der Tasten drücken, ändert sich die Geschwindigkeitseinstellung in kleinen Stufen. Wenn Sie die Taste gedrückt halten, ändert sich die Geschwindigkeitseinstellung schneller.

Falls Sie eine der nummerierten Geschwindigkeitstasten drücken, ändert sich die Geschwindigkeit des Laufbands allmählich, bis es die gewählte Geschwindigkeitseinstellung erreicht.

Um das Laufband zu stoppen, drücken Sie die Taste Stop (Stopp) oder tippen Sie auf die Mitte des Bildschirms. Um das Laufband wieder zu starten, drücken Sie auf die Taste Start.

4. Nach Wunsch die Neigung des Steigungslaufbands ändern.

Um die Neigung des Steigungslaufbands zu ändern, drücken Sie die Neigungs-Erhöhungstaste und -Verringerungstaste oder eine der nummerierten Neigungstasten. Jedes Mal, wenn Sie eine der Tasten drücken, ändert sich die Neigung allmählich, bis sie die gewählte Neigungseinstellung erreicht.

Hinweis: Wenn sich das Laufband mit hoher Geschwindigkeit bewegt und Sie die Neigung auf weniger als 0% oder mehr als 15,5% einstellen, kann sich die Geschwindigkeit des Laufbands automatisch verringern.

WICHTIG: Wenn Sie das Steigungslaufband zum ersten Mal verwenden, müssen Sie das Neigungssystem kalibrieren (siehe Schritt 6 auf Seite 21).

5. Ihren Fortschritt mit den Display-Modi verfolgen.

Während Sie auf dem Steigungslaufband gehen oder laufen, werden verschiedene Workout-Informationen angezeigt:

- Den Neigungsgrad des Steigungslaufbands
- Die abgelaufene Zeit
- Die ungefähre Anzahl der Kalorien, die Sie verbrannt haben
- Die Distanz, die Sie gegangen oder gelaufen sind
- Die Geschwindigkeit des Laufbands

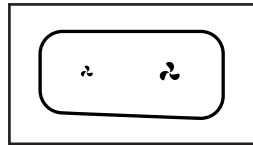
Es sind auch noch weitere Informationen verfügbar. Um zusätzliche Statistiken und Diagramme anzusehen oder zu durchsuchen, fahren Sie mit dem Finger von der Oberseite des Bildschirms nach unten. Sie können auch die Taste + auf dem Bildschirm berühren, um Statistiken oder Diagramme anzusehen. **Hinweis: Um Herzfrequenzdaten zu speichern, muss ein kompatibler Pulsmesser verwendet werden (siehe Seite 23).**

Falls gewünscht, stellen Sie die Lautstärke ein, indem Sie die Lautstärke-Tasten am Trainingscomputer drücken.

Um das Workout vorübergehend anzuhalten, tippen Sie auf den Bildschirm oder drücken Sie die Taste Stop (Stopp) am Trainingscomputer. Um mit dem Workout fortzufahren, berühren Sie das Wiedergabesymbol auf dem Bildschirm oder drücken Sie die Taste Start.

6. Den Ventilator auf Wunsch einschalten.

Der Ventilator verfügt über verschiedene Geschwindigkeitseinstellungen. Drücken Sie die Ventilatortasten mehrmals, um die Geschwindigkeit des Ventilators zu wählen oder den Ventilator ein- oder auszuschalten.



7. Den Schlüssel nach dem Training vom Trainingscomputer abziehen.

Steigen Sie auf die Fußleisten und drücken Sie die Taste Stop (Stopp) am Trainingscomputer oder tippen Sie auf den Bildschirm. Dann berühren Sie das Stoppsymbol auf dem Bildschirm oder drücken Sie erneut die Taste Stop (Stopp). Auf dem Bildschirm erscheint eine Workout-Zusammenfassung. Tippen Sie auf *Finish* (fertig), um das Hauptmenü zu verlassen. Dann ziehen Sie den Schlüssel vom Trainingscomputer ab und verwahren ihn an einem sicheren Ort.

Wenn Sie mit der Benutzung des Steigungslaufbands fertig sind, drücken Sie den Netzschalter in die Aus-Stellung und ziehen Sie das Netzkabel heraus. **WICHTIG: Falls Sie dies nicht tun, könnten die elektronischen Teile des Steigungslaufbands vorzeitig abgenutzt werden.**

EIN KARTENWORKOUT VERWENDEN

Hinweis: Um ein Kartenworkout zu verwenden, muss der Trainingscomputer mit einem drahtlosen Netzwerk verbunden sein (siehe EINE VERBINDUNG MIT EINEM DRAHTLOSEN NETZWERK HERSTELLEN auf Seite 22).

1. Den Schlüssel in den Trainingscomputer stecken.

Siehe DEN STROM EINSCHALTEN auf Seite 14.

2. Das Hauptmenü oder die Workout-Bibliothek wählen.

Berühren Sie *Home* (Ausgang) oder *Browse* (durchsuchen) auf dem Bildschirm, um entweder das Hauptmenü oder die Workout-Bibliothek zu wählen.

3. Ein Kartenworkout wählen.

Um ein Kartenworkout zu wählen, berühren Sie die gewünschte Taste auf dem Bildschirm. Hinweis: Die angebotenen Kartenworkouts auf Ihrem Trainingscomputer ändern sich zeitweise. Wenn Sie eines der angebotenen Workouts für die spätere Verwendung speichern möchten, können Sie es als Favoriten hinzufügen, indem Sie das Herzsymbol auf dem Bildschirm berühren. Um Ihr eigenes Kartenworkout zu zeichnen, siehe Seite 18.

Der Bildschirm zeigt die Dauer und Distanz des Workouts an sowie die ungefähre Anzahl von Kalorien, die Sie während des Workouts verbrennen werden.

4. Das Workout beginnen.

Berühren Sie *Start*, um das Workout zu starten. Einen Moment nachdem Sie die Taste berührt haben, beginnt das Laufband sich zu bewegen. Halten Sie sich an den Haltestangen fest und fangen Sie an zu gehen.

Während des Workouts zeigt eine Karte auf dem Bildschirm Ihren Fortschritt an.

Wenn Sie das Ende des Workouts erreichen, verlangsamt sich das Laufband bis zum Stillstand und eine Workout-Zusammenfassung erscheint auf dem Bildschirm. Nachdem Sie die Workout-Zusammenfassung gesehen haben, berühren Sie *Finish* (fertig), um zum Hauptmenü zurückzukehren. Sie können Ihre Ergebnisse auch speichern oder veröffentlichen, indem Sie eine der Optionen auf dem Bildschirm verwenden.

5. Ihren Fortschritt mit den Display-Modi verfolgen.

Siehe Schritt 5 auf Seite 16.

6. Den Ventilator auf Wunsch einschalten.

Siehe Schritt 6 auf Seite 16.

7. Den Schlüssel nach dem Training vom Trainingscomputer abziehen.

Siehe Schritt 7 links.

EIN SELBSTGEZEICHNETES KARTENWORKOUT VERWENDEN

Hinweis: Um ein selbstgezeichnetes Kartenworkout zu verwenden, muss der Trainingscomputer mit einem drahtlosen Netzwerk verbunden sein (siehe **EINE VERBINDUNG MIT EINEM DRAHTLOSEN NETZWERK HERSTELLEN** auf Seite 22).

1. Den Schlüssel in den Trainingscomputer stecken.

Siehe **DEN STROM EINSCHALTEN** auf Seite 14.

2. Ein selbstgezeichnetes Kartenworkout wählen.

Um ein selbstgezeichnetes Kartenworkout zu wählen, berühren Sie **Create** (erstellen) auf dem Bildschirm.

3. Ihre Karte zeichnen.

Navigieren Sie zu dem Bereich auf der Karte, in dem Sie Ihr Workout zeichnen möchten, indem Sie die Finger über den Bildschirm gleiten lassen. Tippen Sie auf den Bildschirm, um den Startpunkt für Ihr Workout hinzuzufügen. Dann tippen Sie auf den Bildschirm, um den Endpunkt für Ihr Workout hinzuzufügen. Hinweis: Wenn Sie das Workout am gleichen Punkt beginnen und beenden möchten, verwenden Sie die Option *Loop* (Schleife) oder *Out & Back* (hin und zurück). Sie können auch wählen, ob sich Ihr Workout den Straßen fügen soll.

Wenn Sie einen Fehler gemacht haben, können Sie *Undo* (rückgängig) antippen.

Auf dem Bildschirm werden die Höhen- und Distanzstatistiken für Ihr Workout angezeigt. Falls gewünscht, können Sie die voreingestellte Geschwindigkeit verändern.

4. Ihr Workout speichern.

Berühren Sie *Save New Workout* (neues Workout speichern) auf dem Bildschirm. Falls gewünscht, ändern Sie den Titel des Workouts oder fügen Sie eine Beschreibung hinzu und drücken Sie dann das Symbol > auf dem Bildschirm.

5. Das Workout beginnen.

Berühren Sie *Start* auf dem Bildschirm, um das Workout zu starten. Einen Moment nachdem Sie die Taste berührt haben, beginnt das Laufband sich zu bewegen. Halten Sie sich an den Haltestangen fest und fangen Sie an zu gehen. Weitere Informationen finden Sie in Schritt 4 auf Seite 18.

6. Ihren Fortschritt mit den Display-Modi verfolgen.

Siehe Schritt 5 auf Seite 16.

7. Den Ventilator auf Wunsch einschalten.

Siehe Schritt 6 auf Seite 16.

8. Den Schlüssel nach dem Training vom Trainingscomputer abziehen.

Siehe Schritt 7 auf Seite 17.

EIN DISTANZ- ODER ZEITWORKOUT VERWENDEN

Hinweis: Um ein Distanz- oder Zeitworkout zu verwenden, muss der Trainingscomputer mit einem drahtlosen Netzwerk verbunden sein (siehe EINE VERBINDUNG MIT EINEM DRAHTLOSEN NETZWERK HERSTELLEN auf Seite 22). Ein iFIT-Konto ist ebenfalls notwendig.

1. Ihrem Verzeichnis auf iFIT.com Workouts hinzufügen.

Öffnen Sie auf Ihrem Computer, Smartphone, Tablet oder einem anderen Gerät einen Internetbrowser, gehen Sie zu iFIT.com und melden Sie sich bei Ihrem iFIT-Konto an.

Als Nächstes navigieren Sie auf der Webseite zu Menu (Menü) > Library (Bibliothek). Durchsuchen Sie die Workoutprogramme in der Bibliothek und schließen Sie sich den gewünschten Workouts an.

Dann navigieren Sie zu Menu (Menü) > Schedule (Verzeichnis), um Ihr Verzeichnis zu sehen. Alle Workouts, denen Sie sich angeschlossen haben, erscheinen in Ihrem Verzeichnis. Sie können die Workouts in Ihrem Verzeichnis nach Wunsch arrangieren oder löschen.

Nehmen Sie sich Zeit, um die iFIT.com Webseite zu erkunden, bevor Sie sich ausloggen.

2. Den Schlüssel in den Trainingscomputer stecken.

Siehe DEN STROM EINSCHALTEN auf Seite 14.

3. Das Hauptmenü wählen.

Siehe Schritt 2 auf Seite 16.

4. Sich in Ihr iFIT-Konto einloggen.

Falls Sie dies noch nicht getan haben, berühren Sie *Login* (Anmeldung), um sich in Ihr iFIT-Konto einzuloggen. Der Bildschirm fragt Sie nach Ihrem iFIT.com Benutzernamen und Passwort. Geben Sie diese ein und berühren Sie Submit (übermitteln). Berühren Sie die Taste Cancel (abbrechen), um den Anmeldebildschirm zu verlassen.

5. Wählen Sie ein Distanz- oder Zeitworkout, das Sie zuvor Ihrem Verzeichnis auf iFIT.com hinzugefügt haben.

Berühren Sie das Kalender-Symbol, um ein Distanz- oder Zeitworkout von Ihrem Verzeichnis herunterzuladen.

Hinweis: Workouts müssen erst Ihrem Verzeichnis auf iFIT.com hinzugefügt werden, bevor sie heruntergeladen werden können.

Wenn Sie ein Distanz- oder Zeitworkout wählen, zeigt der Bildschirm den Namen, die geschätzte Dauer und die Distanz des Workouts an.

6. Das Workout beginnen.

Siehe Schritt 4 auf Seite 17. Hinweis: Während eines Distanz- oder Zeitworkouts wird auf dem Display keine Karte angezeigt.

7. Ihren Fortschritt mit den Display-Modi verfolgen.

Siehe Schritt 5 auf Seite 16. Auf dem Bildschirm wird die zurückgelegte Distanz oder abgelaufene Zeit sowie die verbleibende Distanz oder Zeit angezeigt.

8. Den Ventilator auf Wunsch einschalten.

Siehe Schritt 6 auf Seite 16.

9. Den Schlüssel nach dem Training vom Trainingscomputer abziehen.

Siehe Schritt 7 auf Seite 17.

Weitere Informationen über iFIT finden Sie auf iFIT.com.

DIE SCHLITTEN-SCHIEBEFUNKTION VERWENDEN

1. **Stecken Sie den Schlüssel in den Trainingscomputer ein.**

Siehe DEN STROM EINSCHALTEN auf Seite 14.

2. **Das Hauptmenü wählen.**

Siehe Schritt 2 auf Seite 16.

3. **Starten Sie das Laufband und stellen Sie die Geschwindigkeit auf 2 km/h ein. Dann stellen Sie die Neigung auf 0% ein.**

Beachten Sie die Schritte 3 und 4 auf Seite 16.
WICHTIG: Verwenden Sie die Schlitten-Schiebefunktion nicht, wenn das Steigungslaufband ausgeschaltet ist oder wenn die Geschwindigkeitseinstellung mehr als 2 km/h beträgt. Verwenden Sie die Schlitten-Schiebefunktion nicht, wenn die Neigungseinstellung mehr oder weniger als 0% ist.

4. Siehe Seite 5. **Halten Sie die Schiebestange oder die Schlittengriffe mit beiden Händen fest.**
5. **Setzen Sie Ihren Körper ein, um das Laufband manuell in die gewünschte Geschwindigkeit zu bringen.**

COMPUTEREINSTELLUNGEN ÄNDERN

WICHTIG: Einige der Einstellungen und Funktionen sind möglicherweise nicht aktiviert. Manchmal wirkt sich eine Firmware-Aktualisierung so aus, dass der Trainingscomputer ein wenig anders funktioniert.

1. **Das Einstellungshauptmenü wählen.**

Schalten Sie als Erstes den Strom ein und stecken Sie den Schlüssel in den Trainingscomputer (siehe DEN STROM EINSCHALTEN auf Seite 14). Hinweis: Es kann einige Momente dauern, bis der Trainingscomputer betriebsbereit ist.

Als Nächstes wählen Sie das Hauptmenü. Wenn Sie den Trainingscomputer einschalten, erscheint nach dem Hochfahren des Trainingscomputers das Hauptmenü auf dem Bildschirm. Wenn Sie sich in einem Workout befinden, berühren Sie den Bildschirm, dann *Pause*, dann *End (Ende)*, und berühren Sie dann *Finish (fertig)*, um zum Hauptmenü zurückzukehren.

Als Nächstes berühren Sie Ihren Namen oder das Wort *Hello* (Hallo) auf dem Bildschirm und berühren Sie dann *Settings* (Einstellungen). Auf dem Bildschirm erscheint das Einstellungsmenü.

2. **In den Einstellungsmenüs navigieren und Einstellungen nach Wunsch ändern.**

Lassen Sie den Finger über den Bildschirm gleiten oder wischen Sie mit dem Finger, um nach oben oder unten zu scrollen, falls nötig. Um ein Einstellungsmenü anzusehen, berühren Sie einfach den Namen des Menüs. Um ein Menü zu verlassen, berühren Sie die Zurück-Taste (Pfeilsymbol). In den folgenden Einstellungsmenüs können Sie möglicherweise Einstellungen ansehen und ändern:

Account (Konto)

- My Profile (mein Profil)
- In Workout (während des Workouts)
- Manage Accounts (Konten verwalten)

Equipment (Gerät)

- Equipment Info (Geräte-Informationen)
- Equipment Settings (Geräte-Einstellungen)
- Maintenance (Wartung)
- Wi-Fi (WLAN)

About (Über)

- Legal (Rechtliches)

3. Die Maßeinheit und andere Einstellungen anpassen.

Um die Maßeinheit, die Zeitzone oder andere Einstellungen anzupassen, berühren Sie *Equipment Settings* (Geräte-Einstellungen) und dann die gewünschten Einstellungen.

Der Trainingscomputer kann Geschwindigkeit und Distanz in amerikanischen oder metrischen Maßeinheiten anzeigen.

4. Geräte-Informationen ansehen.

Berühren Sie *Equipment Info* (Geräte-Informationen) und dann *Machine Info* (Maschinen-Informationen) um Informationen über Ihr Steigungslaufband anzusehen.

5. Die Computerfirmware aktualisieren.

Überprüfen Sie regelmäßig, ob es Firmware-Aktualisierungen gibt, damit Sie die besten Ergebnisse erhalten. Berühren Sie *Maintenance* (Wartung) und dann *Update* (Aktualisierung), um mittels Ihres drahtlosen Netzwerks zu überprüfen, ob es Firmware-Aktualisierungen gibt. Die Aktualisierung beginnt dann automatisch. **WICHTIG: Um ein Beschädigen des Trainingscomputers zu vermeiden, sollten Sie während einer Firmware-Aktualisierung das Steigungslaufband nicht ausschalten oder den Stecker herausziehen.**

Der Bildschirm zeigt den Fortschritt der Aktualisierung an. Wenn die Aktualisierung abgeschlossen ist, schaltet sich das Steigungslaufband aus und anschließend wieder ein. Falls nicht, schalten Sie mithilfe des Netzschalters (siehe DEN STROM EINSCHALTEN auf Seite 14) das Steigungslaufband aus, warten Sie einige Sekunden und schalten Sie es dann wieder ein. Hinweis: Es kann einige Minuten dauern, bis der Trainingscomputer betriebsbereit ist.

Hinweis: Manchmal wirkt sich eine Firmware-Aktualisierung so aus, dass der Trainingscomputer ein wenig anders funktioniert. Solche Aktualisierungen sind immer dazu gedacht, Ihr Trainingserlebnis zu verbessern.

6. Das Neigungssystem des Steigungslaufbands kalibrieren.

Berühren Sie *Calibrate Incline* (Neigung kalibrieren) und anschließend *Begin* (beginnen) um das Neigungssystem zu kalibrieren. Das Steigungslaufband erhöht sich automatisch auf den höchsten Neigungsgrad und kehrt dann zur Ausgangsposition zurück. Dadurch wird das Neigungssystem kalibriert. Berühren Sie *Cancel* (abbrechen), um zum Bereich *Maintenance* (Wartung) zurückzukehren. Wenn das Neigungssystem kalibriert ist, berühren Sie *Finish* (fertig).

WICHTIG: Halten Sie Haustiere, Füße und andere Gegenstände vom Steigungslaufband fern, während sich das Neigungssystem kalibriert. Im Notfall ziehen Sie den Schlüssel vom Trainingscomputer ab, um die Neigungskalibrierung zu stoppen.

7. Das Einstellungshauptmenü verlassen.

Falls Sie sich in einem Einstellungsmenü befinden, berühren Sie den Zurückpfeil. Dann berühren Sie die Schließaste (X-Symbol), um das Einstellungshauptmenü zu verlassen.

EINE VERBINDUNG MIT EINEM DRAHTLOSEN NETZWERK HERSTELLEN

Der Trainingscomputer ist WLAN-fähig, was Ihnen ermöglicht, eine drahtlose Netzwerkverbindung einzurichten.

1. Das Hauptmenü wählen.

Siehe Schritt 2 auf Seite 16.

2. Den WLAN-Modus wählen.

Berühren Sie Ihren Namen in der linken oberen Ecke und anschließend das Symbol Wi-Fi® (WLAN), um in den WLAN-Modus zu gelangen.

3. WLAN aktivieren.

Stellen Sie sicher, dass WLAN aktiviert ist. Ist dies nicht der Fall, berühren Sie den Umschalter Wi-Fi (WLAN), um eine drahtlose Verbindung zu aktivieren.

4. Eine drahtlose Netzwerkverbindung herstellen und verwalten.

Wenn WLAN aktiviert ist, zeigt der Bildschirm eine Liste verfügbarer Netzwerke an. Hinweis: Es kann einige Sekunden dauern, bis die Liste von drahtlosen Netzwerken erscheint.

Hinweis: Sie müssen Ihr eigenes drahtloses Netzwerk und einen 802.11b/g/n Router mit aktivierter SSID-Übertragung besitzen (versteckte Netzwerke werden nicht unterstützt).

Wenn eine Liste mit Netzwerken erscheint, berühren Sie das gewünschte Netzwerk. Hinweis: Sie müssen Ihren Netzwerknamen (SSID) kennen. Ist Ihr Netzwerk durch ein Passwort gesperrt, so müssen Sie auch das Passwort kennen.

Ein Informationskästchen wird Sie fragen, ob Sie mit dem drahtlosen Netzwerk verbunden werden möchten. Berühren Sie die Taste Connect (verbinden), um mit dem Netzwerk eine Verbindung herzustellen, oder berühren Sie die Taste Cancel (abbrechen), um zur Liste mit Netzwerken zurückzukehren. Ist das Netzwerk durch ein Passwort gesperrt, berühren Sie das Passwort-Eingabefeld. Eine Tastatur erscheint auf dem Bildschirm. Um das Passwort beim Eintippen zu sehen, berühren Sie das Kontrollkästchen Show Password (Passwort einblenden).

Um die Tastatur zu verwenden, siehe DEN TOUCHSCREEN VERWENDEN auf Seite 14.

Wenn der Trainingscomputer mit Ihrem drahtlosen Netzwerk verbunden ist, erscheint neben dem Namen des drahtlosen Netzwerks ein Häkchen. Dann berühren Sie die Zurück-Taste auf dem Bildschirm, um zum WLAN-Modus zurückzukehren.

Um die Verbindung mit einem drahtlosen Netzwerk zu trennen, halten Sie den Namen des drahtlosen Netzwerks berührt und berühren Sie dann die Taste Forget Network (Netzwerk vergessen).

Falls Sie Probleme beim Verbinden mit einem verschlüsselten Netzwerk haben, vergewissern Sie sich, dass Sie das richtige Passwort eingeben. Hinweis: Bei Passwörtern muss man die Groß- und Kleinschreibung beachten.

Hinweis: Der Trainingscomputer unterstützt ungesicherte und gesicherte (WEP, WPA™ und WPA2™) Verschlüsselungen. Es wird ein Breitbandanschluss empfohlen. Die Leistung hängt von der Verbindungsgeschwindigkeit ab.

Hinweis: Falls Sie Fragen haben, nachdem Sie diese Anweisungen befolgt haben, besuchen Sie my.iFIT.com, um Unterstützung zu bekommen.

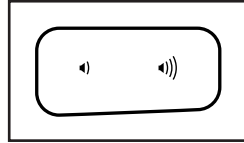
5. Das WLAN-Menü verlassen.

Um das WLAN-Menü zu verlassen, berühren Sie die Zurück-Taste auf dem Bildschirm.

DAS LAUTSPRECHERSYSTEM BENUTZEN

Um während des Trainings Musik oder Hörbücher durch das Lautsprechersystem des Trainingscomputers abzuspielen, können Sie ein persönliches Audiogerät mittels eines Audiokabels mit dem Trainingscomputer verbinden. Alternativ können Sie auch eine drahtlose Verbindung herstellen, sofern Ihr Gerät Bluetooth-fähig ist.

Sie können die Lautstärke mithilfe der Lautstärketasten am Trainingscomputer oder der Lautstärkeregelung an Ihrem persönlichen Audiogerät einstellen.



Ein Audiokabel verwenden

Stecken Sie ein Audiokabel, das einen 3,5 mm Klinenstecker an beiden Enden hat (nicht mitgeliefert), in die Buchse am Trainingscomputer und in eine Buchse Ihres persönlichen Audiogeräts ein. Achten Sie darauf, dass das Audiokabel vollständig eingesteckt ist. Hinweis: Zum Kauf eines Audiokabels wenden Sie sich an ein örtliches Elektrogeschäft.

Bluetooth verwenden

1. **Stellen Sie sicher, dass die Bluetooth-Einstellung Ihres Geräts aktiviert ist. Dann legen oder halten Sie Ihr Gerät in die Nähe des Trainingscomputers.**
2. **Halten Sie die Bluetooth Audio Taste am Lautsprechergitter des Trainingscomputers 3 Sekunden lang gedrückt.**

Ein Ton erklingt und die Bluetooth-Taste fängt an zu blinken und zeigt somit an, dass der Trainingscomputer in den Kopplungsmodus gewechselt hat.

3. Ihr Gerät mit dem Trainingscomputer koppeln.

Sobald Ihr Gerät und der Trainingscomputer erfolgreich miteinander gekoppelt sind, wird die Audioausgabe Ihres Geräts aus den Lautsprechern des Trainingscomputers kommen.

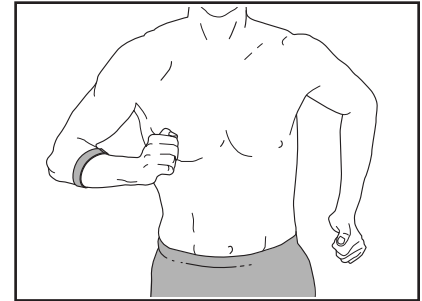
Hinweis: Der Trainingscomputer kann acht Geräte im Speicher sichern. Wenn Sie Ihr Gerät schon zuvor mit dem Trainingscomputer gekoppelt haben, können Sie einfach die Bluetooth Audio Taste drücken, um Ihr Gerät mit dem Trainingscomputer zu verbinden.

4. Den Geräte-Speicher des Trainingscomputers bei Bedarf löschen.

Wenn Sie alle im Speicher des Trainingscomputers gesicherten Bluetooth-fähigen Geräte löschen müssen, halten Sie die Bluetooth Audio Taste 10 Sekunden lang gedrückt.

DER OPTIONALE PULSMESSER

Ob es Ihr Ziel ist, Fett abzubauen oder Ihr Herz-Kreislauf-System zu stärken: Die besten Resultate erhalten Sie, wenn Sie während Ihrer Workouts



die Herzfrequenz im richtigen Bereich halten. Ein tragbarer Pulsmesser macht es Ihnen möglich, während des Trainings Ihre Herzfrequenz kontinuierlich zu überprüfen, wodurch Sie Ihre individuellen Fitnessziele leichter erreichen. **Um einen tragbaren Pulsmesser zu kaufen, sehen Sie bitte auf der Vorderseite dieser Anleitung nach.**

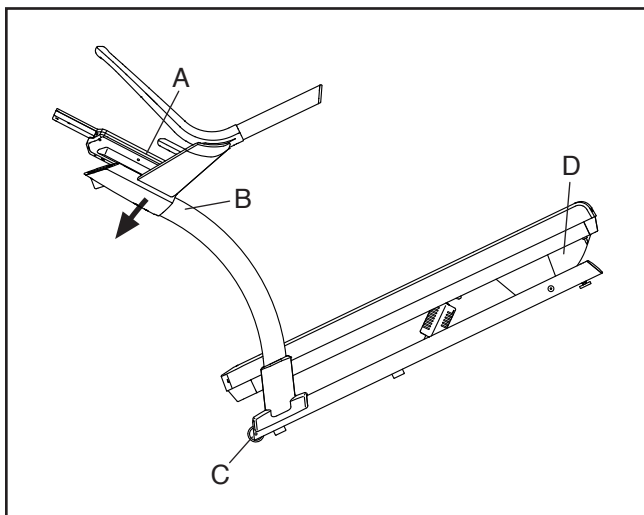
Hinweis: Der Trainingscomputer ist mit allen Bluetooth Smart Pulsmessern kompatibel.

Um einen tragbaren Pulsmesser mit dem Trainingscomputer zu verbinden, legen Sie diesen zunächst an, wie in den zugehörigen Anweisungen angegeben. Dann, wenn Sie ein Workout beginnen oder das Laufband im manuellen Modus starten, wird der Trainingscomputer den tragbaren Pulsmesser 30 Sekunden lang suchen und automatisch eine Verbindung herstellen.

DAS STEIGUNGSLAUFBAND TRANSPORTIEREN

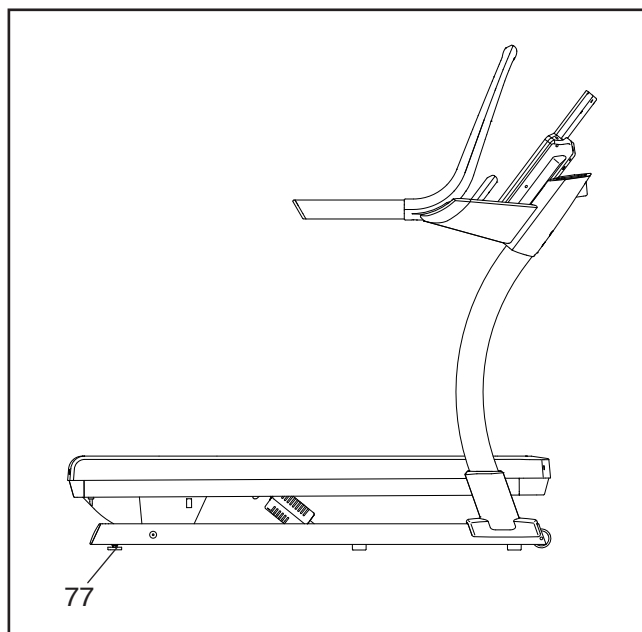
Bevor Sie das Steigungslaufband bewegen, stecken Sie den Schlüssel in den Trainingscomputer (A), erhöhen Sie die Neigung auf den maximalen Neigungsgrad, ziehen Sie den Schlüssel ab und ziehen Sie das Netzkabel heraus.

Wegen der Größe und des Gewichts des Steigungslaufbands benötigen Sie zwei oder drei Personen, um es zu transportieren. Ergreifen Sie die nötigen Maßnahmen, um eine Beschädigung Ihres Fußbodens zu vermeiden. Halten Sie die Pfosten (B) in der Nähe des Trainingscomputers (A) fest. Kippen Sie das Steigungslaufband nach hinten, bis es ungehindert auf den Rädern (C) rollen kann. **VORSICHT: Um die Wahrscheinlichkeit einer Verletzung oder einer Beschädigung am Steigungslaufband zu verringern, heben Sie das Steigungslaufband nicht an der Bodenschale aus Plastik (D) an. Ziehen Sie nicht am Trainingscomputer.**



Rollen Sie das Steigungslaufband vorsichtig auf den Rädern an den gewünschten Ort und lassen Sie es dann auf die horizontale Lage herunter. **VORSICHT: Um das Risiko einer Verletzung zu verringern, seien Sie vorsichtig, wenn Sie das Steigungslaufband transportieren. Transportieren Sie das Steigungslaufband nicht über unebene Flächen.**

Achten Sie darauf, dass das Steigungslaufband stabil auf dem Boden steht. Wenn das Steigungslaufband auch nur ein wenig wackelt, drehen Sie nach Bedarf die Nivellierfüße (77), bis das Wackeln behoben ist.



WARTUNG UND FEHLERSUCHE

WARTUNG

Regelmäßige Wartung ist für die optimale Leistung des Geräts und zur minimalen Abnutzung der Teile sehr wichtig. Überprüfen Sie bei jeder Verwendung des Steigungslaufbands alle seine Teile und ziehen sie richtig nach. **Abgenutzte Teile müssen sofort ersetzt werden.** Verwenden Sie nur Originalteile des Herstellers.

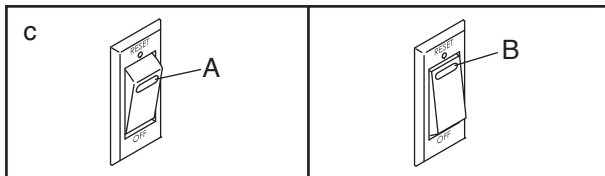
Reinigen Sie das Steigungslaufband regelmäßig und halten Sie das Laufband sauber und trocken. Als Erstes **drücken Sie den Netzschalter in die Stellung Off (Aus) und ziehen das Netzkabel heraus.** Wischen Sie mit einem feuchten Tuch und einer kleinen Menge milder Seife die Außenteile des Steigungslaufbands. **WICHTIG: Sprühen Sie keine Flüssigkeiten direkt auf das Steigungslaufband. Halten Sie Flüssigkeiten vom Trainingscomputer fern, um ein Beschädigen desselben zu vermeiden.** Dann trocknen Sie das Steigungslaufband mit einem weichen Tuch gründlich ab.

FEHLERSUCHE

Die meisten Probleme am Steigungslaufband lassen sich durch die einfachen Schritte unten beheben. Finden Sie den zutreffenden Fehler und befolgen Sie die aufgeführten Schritte. Für weitere Hilfe sehen Sie auf der Vorderseite dieser Anleitung nach.

FEHLER: Das Gerät lässt sich nicht einschalten

- Falls ein Verlängerungskabel benötigt wird, verwenden Sie nur ein Dreileiterkabel von 2 mm² Querschnitt und höchstens 1,5 m Länge.
- Nachdem das Netzkabel eingesteckt wurde, vergewissern Sie sich, dass der Schlüssel im Trainingscomputer eingesteckt ist.
- Überprüfen Sie den Netzschalter, der sich in der Nähe des Netzkabels am Rahmen des Steigungslaufbands befindet. Steht der Schalter wie abgebildet hervor (A), dann ist der Schalter ausgelöst worden. Um den Netzschalter zurückzusetzen, warten Sie fünf Minuten und drücken Sie dann den Schalter wieder hinein (B).



FEHLER: Der Strom schaltet sich während des Gebrauchs aus

- Überprüfen Sie den Netzschalter (siehe Abbildung c links). Wurde der Schalter ausgelöst, warten Sie fünf Minuten, dann drücken Sie den Schalter wieder hinein.
- Achten Sie darauf, dass das Netzkabel eingesteckt ist. Wenn das Netzkabel eingesteckt ist, ziehen Sie es heraus, warten fünf Minuten und stecken es dann wieder ein.
- Ziehen Sie den Schlüssel vom Trainingscomputer ab und stecken Sie ihn dann wieder ein.
- Wenn das Steigungslaufband noch immer nicht läuft, sehen Sie bitte auf der Vorderseite dieser Anleitung nach.

FEHLER: Die Neigung des Steigungslaufbands ändert sich nicht richtig

- Kalibrieren Sie das Neigungssystem (siehe Schritt 7 auf Seite 21).

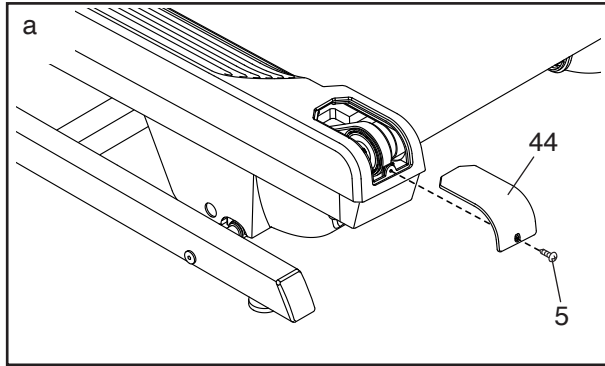
FEHLER: Das Laufband bewegt sich nicht.

Wenn der Trainingscomputer Zeit und Entfernung anzeigt, während ein Workout in Gange ist, aber das Laufband nicht läuft, machen Sie Folgendes:

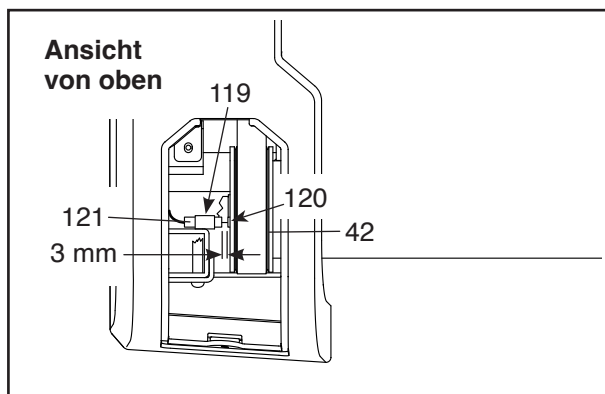
- Schalten Sie das Gerät aus (siehe Seite 14) und ziehen Sie das Netzkabel heraus.
- Warten Sie mindestens fünf Minuten, um sicherzustellen, dass in den Elektronikteilen des Steigungslaufbands alle Restladungen abgebaut sind.
- Stecken Sie das Netzkabel ein (siehe Seite 12) und starten Sie das Laufband erneut.
- Wenn das Laufband immer noch stillsteht, beachten Sie bitte die Vorderseite dieser Anleitung.

FEHLER: Die Computeranzeigen funktionieren nicht richtig

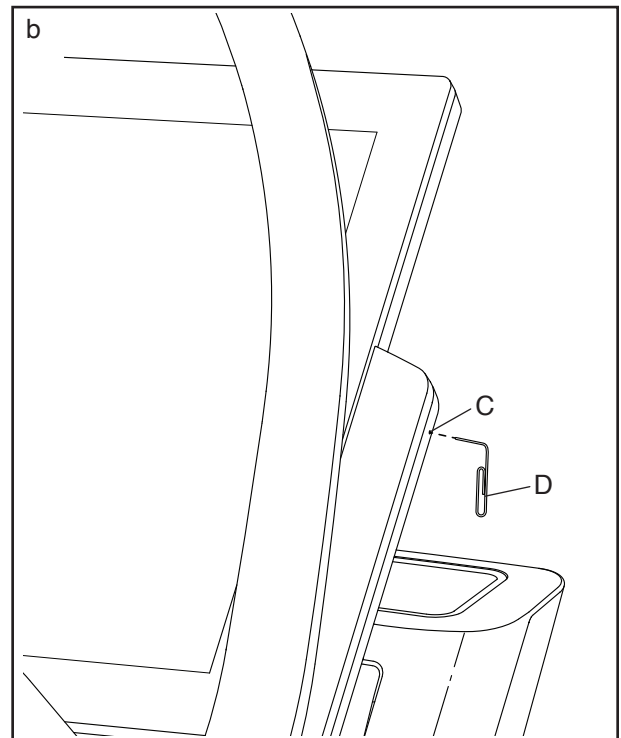
- a. Falls der Trainingscomputer die Geschwindigkeit oder Distanz nicht richtig anzeigt, ziehen Sie den Schlüssel vom Trainingscomputer ab und **ZIEHEN SIE DAS NETZKABEL HERAUS**. Als Nächstes entfernen Sie die gezeigte #8 x 3/4" Schneidschraube (5) und heben Sie die linke Fußleistenabdeckung (44) ab.



Als Nächstes finden Sie den Reedschalter (121) und den Magneten (120) auf der linken Seite der Rolle (42). Drehen Sie die Rolle, bis der Reedschalter auf den Magneten ausgerichtet ist. **Der Abstand zwischen dem Magnet und dem Reedschalter sollte ungefähr 3 mm betragen.** Falls notwendig, lockern Sie die #8 x 3/4" Klemmschraube (119), verschieben Sie den Reedschalter ein wenig und ziehen Sie dann die Klemmschraube wieder fest. Dann befestigen Sie die linke Fußleistenabdeckung wieder (siehe Abbildung oben) und lassen Sie das Steigungslaufband ein paar Minuten laufen, um auf eine richtige Geschwindigkeitsablesung zu überprüfen.



- b. Wenn der Trainingscomputer nicht richtig hochgefahren werden kann oder der Trainingscomputer abstürzt und nicht reagiert, stellen Sie die Werkseinstellungen des Trainingscomputers wieder her. **WICHTIG: Dies löscht alle benutzerdefinierten Einstellungen, die Sie am Trainingscomputer vorgenommen haben. Es sind zwei Personen erforderlich, um den Trainingscomputer zurückzusetzen.** Zuerst drücken Sie den Netzschalter in die Stellung Off (Aus). Als Nächstes finden Sie die gezeigte kleine Öffnung (D) oben am Trainingscomputer. Verwenden Sie eine aufgebogene Büroklammer (E), um den kleinen Knopf innerhalb der Öffnung gedrückt zu halten, und lassen eine zweite Person den Netzschalter in die Ein/Zurückgesetzt-Stellung drücken. Halten Sie den Knopf innerhalb der Öffnung weiterhin, bis sich der Trainingscomputer einschaltet. Wenn der Reset-Vorgang abgeschlossen ist, schaltet sich der Trainingscomputer aus und anschließend wieder ein. Falls nicht, schalten Sie das Laufbandgerät mit dem Netzschalter aus und dann wieder ein. Sobald der Trainingscomputer eingeschaltet ist, überprüfen Sie auf Firmware-Aktualisierungen (siehe Schritt 5 auf Seite 21). Hinweis: Es kann bis zu einigen Minuten dauern, bis der Trainingscomputer betriebsbereit ist.

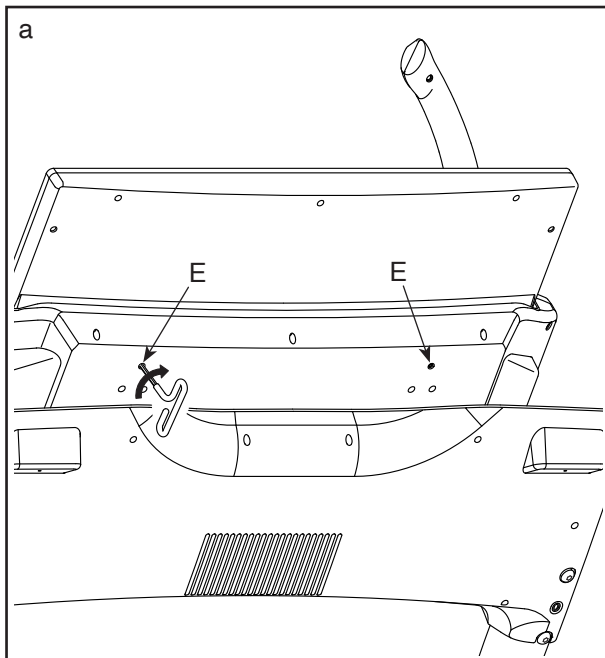


FEHLER: Das Steigungslaufband stellt keine Verbindung mit dem drahtlosen Netzwerk her

- Vergewissern Sie sich, dass die Einstellungen auf dem Trainingscomputer für drahtlose Verbindungen richtig sind (siehe Seite 22).
- Achten Sie darauf, dass die Einstellungen für Ihr drahtloses Netzwerk richtig sind.
- Wenn Sie noch Fragen haben, besuchen Sie my.iFIT.com.

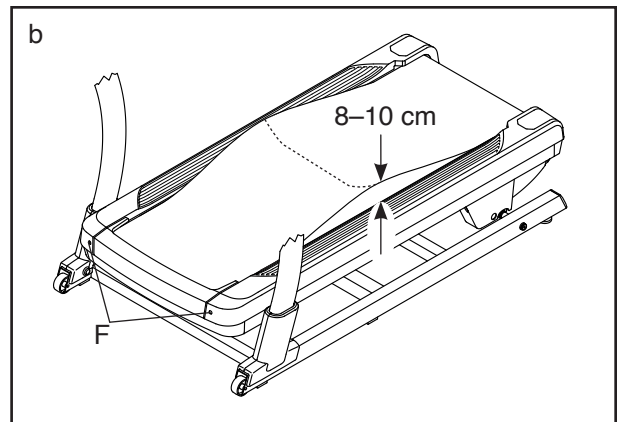
FEHLER: Der Trainingscomputer bleibt nicht in der gewünschten Position

- Falls der Trainingscomputer nicht in der gewünschten Position bleibt, weil er zu locker ist, machen Sie mit einem Innensechskantschlüssel 1/4-Drehungen an den gezeigten Stellen (E), bis der Trainingscomputer fest sitzt.



FEHLER: Das Laufband verlangsamt sich, wenn man darauf geht

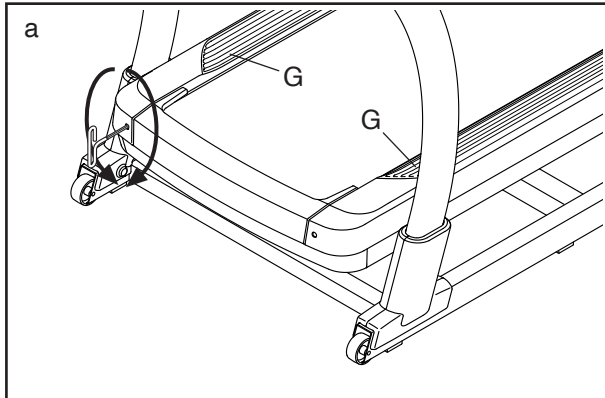
- Falls ein Verlängerungskabel benötigt wird, verwenden Sie nur ein Dreileiterkabel von 2 mm² Querschnitt und höchstens 1,5 m Länge.
- Sollte das Laufband zu straff angezogen sein, wird die Leistung des Steigungslaufbands verringert und das Laufband kann beschädigt werden. Ziehen Sie zuerst den Schlüssel ab und **ZIEHEN SIE DAS NETZKABEL HERAUS**. Drehen Sie beide Spannwalzenschrauben (F) mithilfe des Innensechskantschlüssels um eine 1/4-Drehung gegen den Uhrzeigersinn. Das Laufband ist dann richtig straff gezogen, wenn Sie es auf beiden Seiten ca. 8 bis 10 cm von der Laufplattform anheben können. **Achten Sie darauf, das Laufband mittig ausgerichtet zu halten**. Dann stecken Sie das Netzkabel und den Schlüssel ein und gehen einige Minuten auf dem Steigungslaufband. Wiederholen Sie diesen Vorgang, bis das Laufband richtig straff gezogen ist.



- Das Steigungslaufband ist mit einem Laufband ausgestattet, das mit einem Hochleistungsschmiermittel beschichtet ist. **WICHTIG: Sprühen Sie das Laufband oder die Laufplattform niemals mit Silikon oder anderen Substanzen ein, es sei denn, ein bevollmächtigter Kundenberater weist Sie dazu an. Solche Mittel können am Laufband Schäden verursachen und übermäßige Abnutzungserscheinungen hervorrufen.** Wenn Sie vermuten, dass das Laufband mehr Schmiermittel benötigt, sehen Sie auf der Vorderseite dieser Anleitung nach.
- Falls sich das Laufband immer noch verlangsamt, wenn man darauf geht, sehen Sie bitte auf der Vorderseite dieser Anleitung nach.

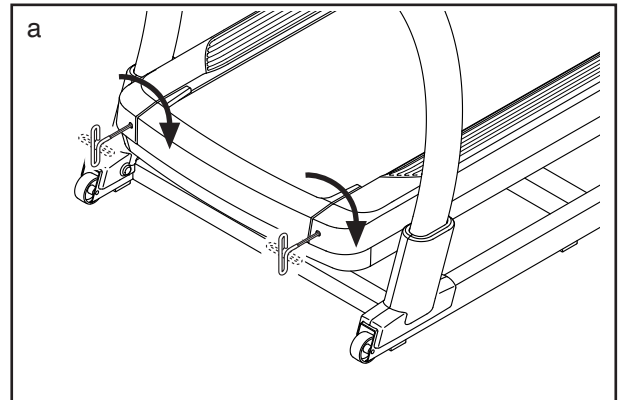
FEHLER: Das Laufband ist zwischen den Fußleisten nicht mittig ausgerichtet

- a. **WICHTIG: Falls das Laufband an den Fußleisten (G) reibt, könnte das Laufband beschädigt werden.** Ziehen Sie zuerst den Schlüssel ab und **ZIEHEN SIE DAS NETZKABEL HERAUS. Hat sich das Laufband nach links verschoben, drehen Sie die linke Spannwalzenschraube mit dem Innensechskantschlüssel um eine 1/2-Drehung im Uhrzeigersinn. Hat sich das Laufband nach rechts verschoben, drehen Sie die linke Spannwalzenschraube um eine 1/2-Drehung gegen den Uhrzeigersinn. Achten Sie darauf, das Laufband nicht zu straff anzuziehen.** Dann stecken Sie das Netzkabel und den Schlüssel ein und gehen einige Minuten auf dem Steigungslaufband. Wiederholen Sie diesen Vorgang, bis das Laufband mittig ausgerichtet ist.



FEHLER: Das Laufband rutscht, wenn man darauf geht

- a. Ziehen Sie zuerst den Schlüssel ab und **ZIEHEN SIE DAS NETZKABEL HERAUS.** Drehen Sie beide Spannwalzenschrauben mithilfe des Innensechskantschlüssels um eine 1/4-Drehung im Uhrzeigersinn. Das Laufband ist dann richtig straff gezogen, wenn Sie es auf beiden Seiten ca. 8 bis 10 cm von der Laufplattform anheben können. **Achten Sie darauf, das Laufband mittig ausgerichtet zu halten.** Dann stecken Sie das Netzkabel und den Schlüssel ein und gehen einige Minuten auf dem Steigungslaufband. Wiederholen Sie diesen Vorgang, bis das Laufband richtig straff gezogen ist.



TRAININGSRICHTLINIEN

⚠️ WARNUNG: Bevor Sie mit diesem oder irgendeinem anderen Trainingsprogramm beginnen, konsultieren Sie Ihren Arzt. Dies ist besonders für Personen über 35 Jahre oder für Personen mit bereits bestehenden Gesundheitsproblemen wichtig.

Die folgenden Richtlinien werden Ihnen beim Planen Ihres Trainingsprogramms helfen. Um detaillierte Trainingsinformationen zu bekommen, beschaffen Sie sich ein angesehenes Buch oder konsultieren Sie Ihren Arzt. Vergessen Sie nicht, dass gute Ernährung und ausreichende Erholung grundlegend für erfolgreiche Resultate sind.

TRAININGSINTENSITÄT

Ob es Ihr Ziel ist, Fett zu verbrennen oder Ihr Herz-Kreislauf-System zu stärken, der Schlüssel zum Erfolg ist die richtige Trainingsintensität. Sie können Ihre Herzfrequenz dazu nutzen, den richtigen Intensitätsgrad zu finden. Das folgende Diagramm zeigt die empfohlenen Herzfrequenzen für Fettverbrennung und aerobes Training.

165	155	145	140	130	125	115	♥
145	138	130	125	118	110	103	♥
125	120	115	110	105	95	90	♥
<hr/>							
20	30	40	50	60	70	80	

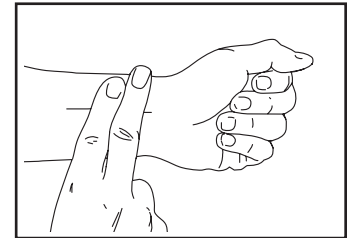
Um den richtigen Intensitätsgrad zu finden, finden Sie Ihr Alter unten in der Tabelle (das Alter wird zur nächsten Dekade auf- oder abgerundet). Die drei Zahlen, die sich direkt über Ihrem Alter befinden, stellen Ihre „Trainingszone“ dar. Die niedrigste Zahl ist die Herzfrequenz für Fettverbrennung, die mittlere Zahl die Herzfrequenz für maximale Fettverbrennung und die höchste Zahl die Herzfrequenz für aerobes Training.

Fettverbrennung – Um Fett effektiv zu verbrennen, müssen Sie mit relativ niedriger Intensität über einen anhaltenden Zeitraum trainieren. Während der ersten paar Minuten des Trainings verbraucht Ihr Körper Kohlenhydratkalorien zur Energieerzeugung. Erst nach diesen ersten Minuten fängt Ihr Körper an, gespeicherte Fettkalorien zur Energieerzeugung zu verwenden. Ist es Ihr Ziel, Fett zu verbrennen, passen Sie Ihre Trainingsintensität an, bis sich Ihre Herzfrequenz in der Nähe der niedrigsten Zahl Ihrer Trainingszone befindet. Zur maximalen Fettverbrennung trainieren Sie so, dass sich Ihre Herzfrequenz in der Nähe der mittleren Zahl Ihrer Trainingszone befindet.

Aerobes Training – Ist es Ihr Ziel, Ihr Herz-Kreislauf-System zu stärken, dann müssen Sie aerobes Training betreiben. Diese Aktivität verbraucht über einen längeren Zeitraum große Mengen von Sauerstoff. Für aerobes Training passen Sie die Intensität Ihres Trainings an, bis Ihre Herzfrequenz in der Nähe der höchsten Zahl Ihrer Trainingszone liegt.

IHRE HERZFREQUENZ MESSEN

Um Ihre Herzfrequenz zu messen, trainieren Sie mindestens vier Minuten lang. Dann hören Sie auf zu trainieren und legen Sie zwei Finger auf Ihr Handgelenk, wie abgebildet. Zählen Sie



sechs Sekunden lang Ihren Pulsschlag und multiplizieren Sie das Ergebnis mit 10, um Ihre Herzfrequenz herauszufinden. Wenn Sie z. B. in sechs Sekunden 14 Pulsschläge zählen, dann ist Ihre Herzfrequenz 140 Schläge pro Minute.

WORKOUT-RICHTLINIEN

Aufwärmen – Beginnen Sie mit 5 bis 10 Minuten Dehnen und leichten Übungen. Als Vorbereitung auf das anstehende Training steigen beim Aufwärmen die Körpertemperatur und die Herzfrequenz an und der Blutkreislauf wird angeregt.

Training in der Trainingszone – Trainieren Sie 20 bis 30 Minuten lang mit Ihrer Herzfrequenz in Ihrer Trainingszone. (Während der ersten paar Wochen Ihres Trainingsprogramms sollten Sie Ihre Herzfrequenz nicht länger als 20 Minuten in Ihrer Trainingszone halten.) Atmen Sie während des Trainings regelmäßig und tief. Halten Sie niemals den Atem an.

Abkühlen – Beenden Sie Ihr Training mit 5 bis 10 Minuten Dehnen. Dehnen erhöht die Flexibilität der Muskeln und verhindert Probleme, die sich nach dem Training ergeben könnten.

TRAININGSHÄUFIGKEIT

Um Ihre Kondition zu erhalten oder zu verbessern, sollten Sie dreimal wöchentlich trainieren. Zwischen den einzelnen Workouts sollten Sie jeweils mindestens einen Ruhetag einlegen. Nach ein paar Monaten regelmäßigen Trainings können Sie bis zu fünfmal pro Woche trainieren, falls gewünscht. Vergessen Sie nicht, der Schlüssel zum Erfolg ist, Ihr Training zu einem regelmäßigen und angenehmen Teil Ihres täglichen Lebens zu machen.

EMPFOHLENE DEHNÜBUNGEN

Die richtige Form für verschiedene, grundlegende Dehnübungen ist rechts abgebildet. Bewegen Sie sich beim Dehnen langsam. Nie wippen.

1. Sich nach den Zehen strecken

Stehen Sie mit leicht gebeugten Beinen und beugen Sie langsam Ihren Oberkörper von der Hüfte aus nach vorn. Entspannen Sie den Rücken und die Schultern, während Sie die Hände so weit wie möglich nach Ihren Zehen ausstrecken. Halten Sie diese Position, während Sie bis 15 zählen. Dann entspannen. 3-mal wiederholen. Dehnt: Hintere Oberschenkelmuskulatur, Kniekehlen und Rücken.

2. Die hinteren Oberschenkelmuskeln dehnen

Setzen Sie sich auf den Boden und strecken Sie ein Bein aus. Die Sohle des anderen Fußes soll die Innenseite des Oberschenkels des ausgestreckten Beines berühren. Versuchen Sie, mit den Händen Ihre Zehen zu berühren. Halten Sie diese Position, während Sie bis 15 zählen. Dann entspannen. 3-mal pro Bein wiederholen. Dehnt: Hintere Oberschenkelmuskulatur, unteren Rückenbereich und Leistenregion.

3. Die Waden/Achillessehnen dehnen

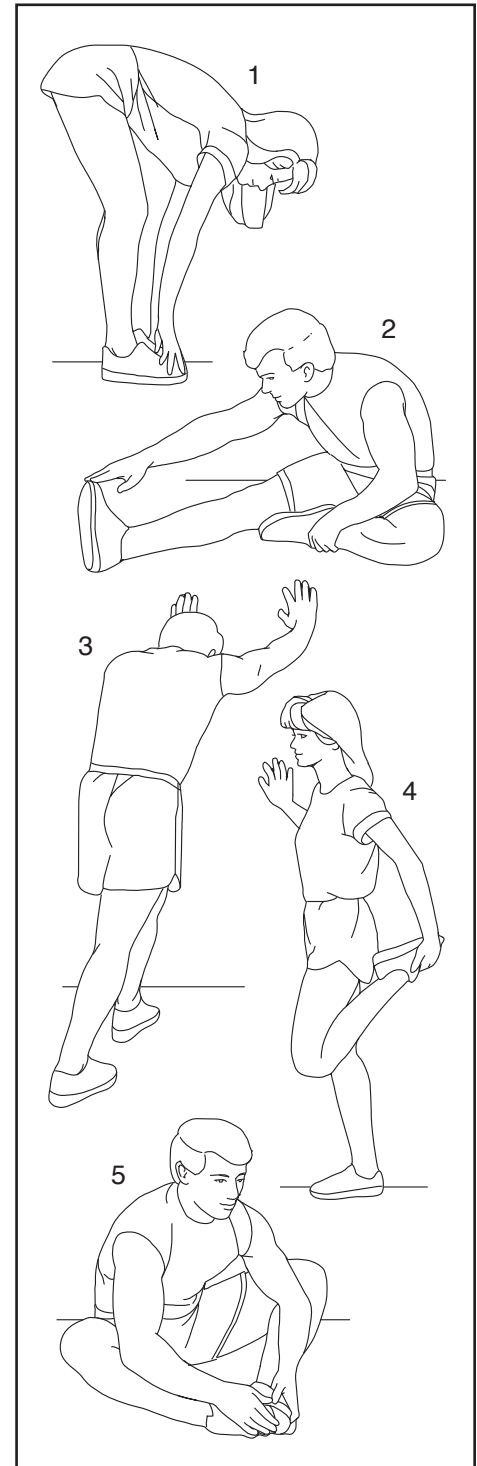
Mit einem Bein vor dem anderen strecken Sie die Hände nach vorn und legen diese an eine Wand. Das hintere Bein gestreckt und den hinteren Fuß flach auf dem Boden halten. Winkeln Sie das vordere Bein an, lehnen Sie sich nach vorn und bewegen Sie die Hüften in Richtung Wand. Halten Sie diese Position, während Sie bis 15 zählen. Dann entspannen. 3-mal pro Bein wiederholen. Um die Achillessehnen noch weiter zu dehnen, beugen Sie auch das hintere Bein. Dehnt: Wadenmuskulatur, Achillessehnen und Fußgelenke.

4. Den Quadrizeps dehnen

Mit einer Hand können Sie zum Balancieren an der Wand Halt finden. Greifen Sie mit der anderen Hand nach hinten und fassen Sie damit Ihren Fuß. Ziehen Sie Ihre Ferse so nahe wie möglich an das Gesäß heran. Halten Sie diese Position, während Sie bis 15 zählen. Dann entspannen. 3-mal pro Bein wiederholen. Dehnt: Den Quadrizeps und die Hüftmuskulatur.

5. Den Innenschenkel dehnen

Setzen Sie sich auf den Boden mit den Sohlen Ihrer Füße gegeneinander, wobei die Knie nach außen fallen. Ziehen Sie Ihre Füße so weit wie möglich an sich heran. Halten Sie diese Position, während Sie bis 15 zählen. Dann entspannen. 3-mal wiederholen. Dehnt: Den Quadrizeps und die Hüftmuskulatur.



TEILELISTE

Modell-Nr. NTL39221-INT.1 R0123A

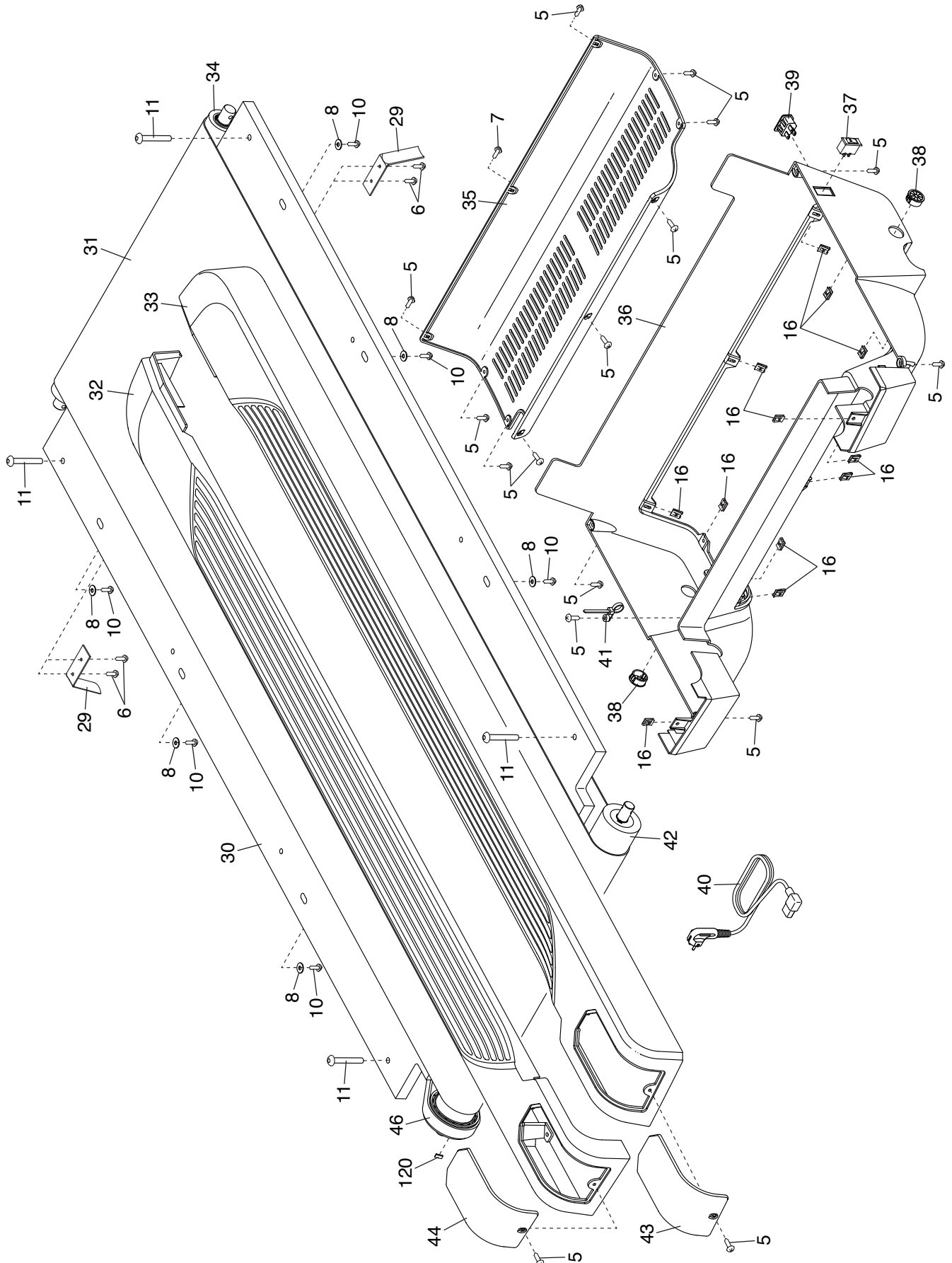
Nr.	Anz.	Beschreibung	Nr.	Anz.	Beschreibung
1	4	3/8" x 5 1/2" Schraube	53	4	Gummipolster
2	1	M10 Unterlegscheibe	54	2	Große Drehbuchse
3	16	3/8" Zahnscheibe	55	1	Elektronikabdeckung
4	4	#8 x 3/4" Flachkopfschraube	56	1	Obere Abdeckung des Neigungs- motors
5	71	#8 x 3/4" Schneidschraube	57	4	M3 x 12mm Schraube
6	4	#8 Riemenführungsschraube	58	1	Untere Abdeckung des Neigungs- motors
7	7	#8 x 1/2" Schraube	59	4	Neigungsmotorbuchse
8	6	Flache 1/4" Unterlegscheibe	60	1	Neigungsmotor
9	8	#8 x 3/4" Scheibenkopfschraube	61	1	Elektronikhalterung
10	8	#8 x 5/8" Schraube	62	1	Steuerung
11	4	5/16" x 1 1/2" Schraube	63	1	Widerstand
12	2	1/4" x 1/2" Schraube	64	1	Antriebsmotor
13	4	1/4" x 2 1/2" Schraube	65	4	Abstandsbolzen
14	1	M8 x 32mm Bolzen	66	1	Rahmen
15	1	M8 x 51mm Bolzen	67	4	Ventilatorschraube
16	12	Haubenklemme	68	1	Linke äußere Pfostenabdeckung
17	12	#8 x 1/2" Scheibenkopfschraube	69	1	Linke innere Pfostenabdeckung
18	4	3/8" x 3 1/4" Schraube	70	1	Rechte innere Pfostenabdeckung
19	2	M8 Mutter	71	1	Rechte äußere Pfostenabdeckung
20	2	5/16" Motorbolzen	72	2	Rad
21	2	3/8" x 2 3/8" Schraube	73	4	Basispolster
22	4	3/8" x 2 3/4" Schraube	74	1	Basis
23	3	#8 Zahnscheibe	75	1	Pfostenkabel
24	1	Computer-Rückteil	76	3	Runde Dichtung
25	4	Flache 5/16" Unterlegscheibe	77	2	Nivellierfuß
26	2	3/8" Mutter	78	2	Achse
27	4	5/16" Mutter	79	2	Basiskappe
28	1	1/4" Mutter	80	1	Warnaufkleber
29	2	Bandführung	81	2	Vorsichtsaufkleber
30	1	Laufplattform	82	1	Linke Haltestange
31	1	Laufband	83	1	Pfosten
32	1	Linke Fußleiste	84	1	Kurzes Erdungskabel
33	1	Rechte Fußleiste	85	1	Stromzufuhr
34	1	Spannwalze	86	2	Haltestangenkappe
35	1	Bodenschalenabdeckung	87	1	Neigungsmotorsteuerung
36	1	Bodenschale	88	1	Schlüssel
37	1	Netzschalter	89	1	Rechtes Haltestangen-Oberteil
38	2	Bodenschalendurchführung	90	1	Linkes Haltestangen-Oberteil
39	1	Buchse	91	1	Linke Ablage
40	1	Netzkabel	92	1	Computerbasis
41	8	Band	93	1	Trainingscomputer
42	1	Antriebswalze/Rolle	94	1	Rechte Ablage
43	1	Rechte Fußleistenabdeckung	95	2	#8 x 1" Schraube
44	1	Linke Fußleistenabdeckung	96	2	#8 x 3/4" Schraube mit Hoch-Tief- Gewinde
45	4	Kleine Drehbuchse	97	1	Rechte Haltestange
46	1	Antriebsriemen	98	1	Linkes Haltestangen-Unterteil
47	1	Vordere Haube	99	1	Rechtes Haltestangen-Unterteil
48	1	Vordere Bodenschale	100	2	3/8" x 2 1/4" Schraube
49	8	Dämpferkappe	101	2	Ventilator
50	4	Feder			
51	4	Dämpfer			
52	1	Basiskabel			

Nr.	Anz.	Beschreibung	Nr.	Anz.	Beschreibung
102	8	5/16" x 3/4" Schraube	115	1	Wandlerplatine
103	8	5/16" Zahnscheibe	116	4	Kunststoff-Abstandhalter
104	2	#8 x 2" Schraube	117	4	#4 x 3/16" Schraube
105	6	#8 x 1 1/4" Schraube	118	4	#4 x 3/8" Schraube
106	6	#8 x 5/8" Maschinenschraube	119	1	#8 x 3/4" Klemmschraube
107	2	3/8" x 1/2" Schraube	120	1	Magnet
108	4	5/16" x 3/4" Schraube mit Fleckbeschichtung	121	1	Reedschalter
109	1	Schiebestangenunterteil	122	1	Reedschalterklemme
110	1	Schiebestangenoberteil	123	2	5/16" Unterlegscheibe
111	1	Linke äußere Haltestangen- abdeckung	124	2	Motorbuchse
112	1	Linke innere Haltestangen- abdeckung	125	1	Motor-Isolator
113	1	Rechte äußere Haltestangen- abdeckung	126	1	Filter
114	1	Rechte innere Haltestangen- abdeckung	127	1	#8 x 3/4" Schraube
			128	1	#8 Sicherungsmutter
			129	1	Langes Erdungskabel
			*	–	Gebrauchsanleitung

Hinweis: Technische Änderungen ohne Ankündigung vorbehalten. Auf der Rückseite dieser Anleitung finden Sie Informationen zur Bestellung von Ersatzteilen. *Weist auf ein nicht abgebildetes Teil hin.

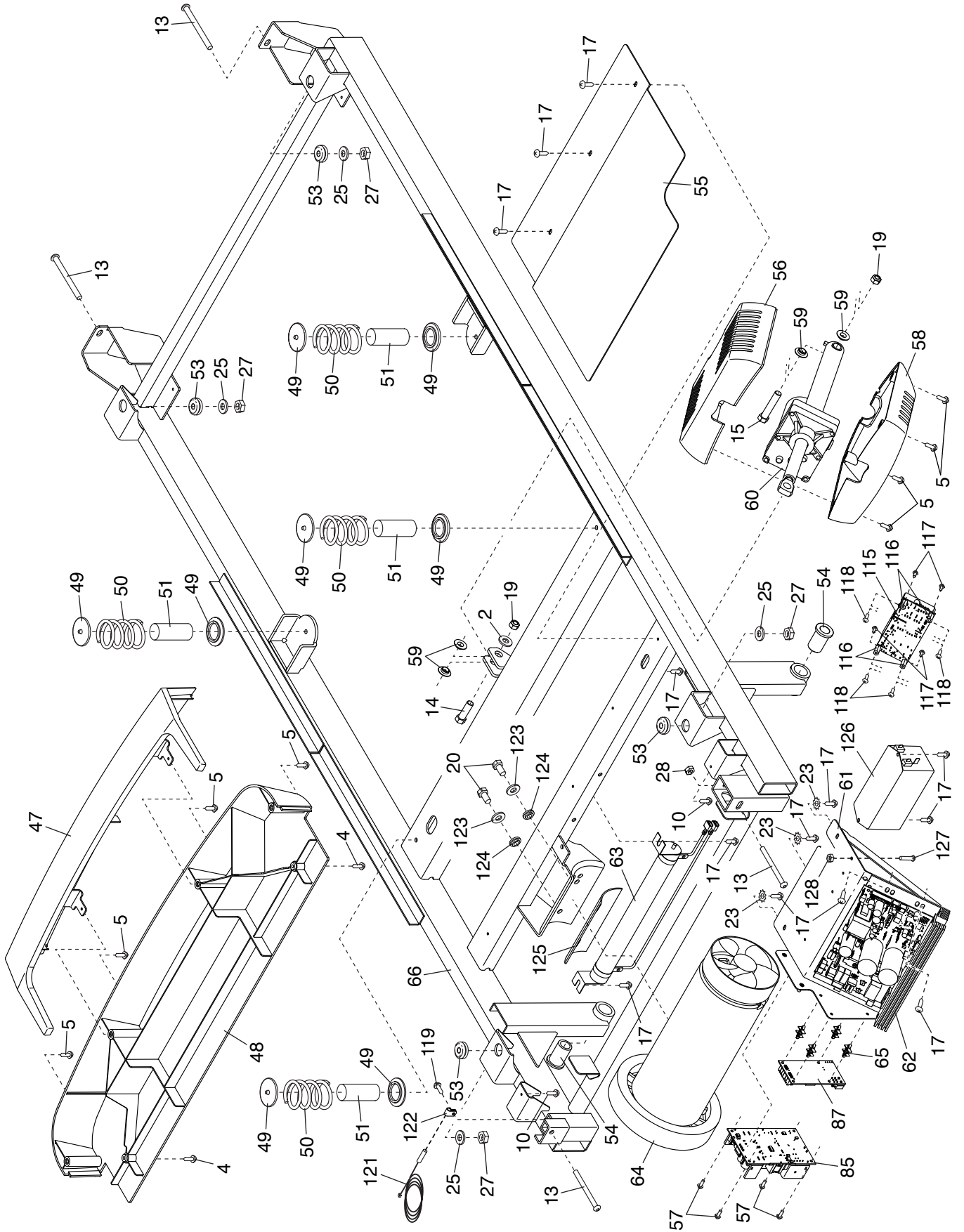
EXPLOSIONSZEICHNUNG A

Modell-Nr. NTL39221-INT.1 R0123A



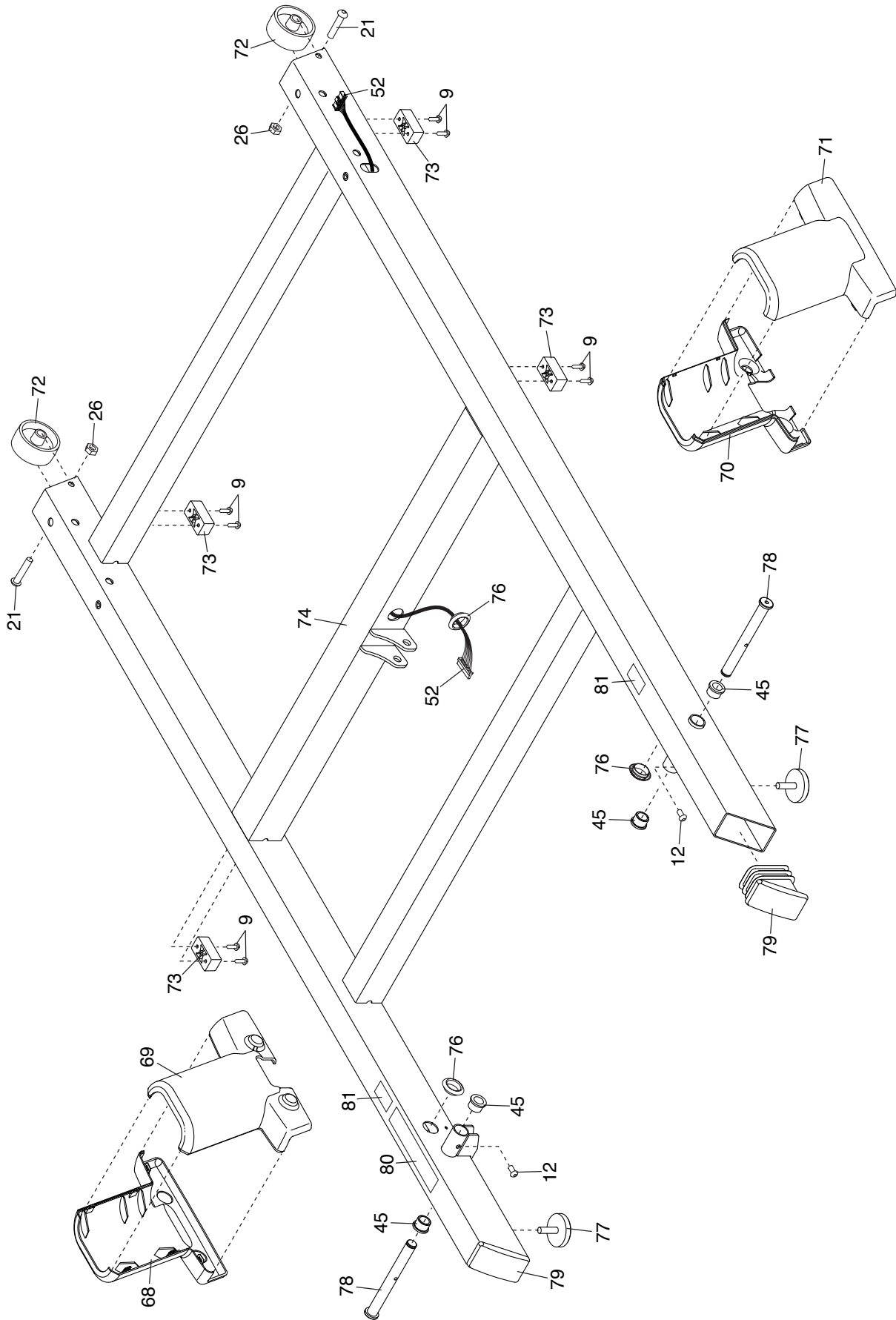
EXPLOSIONSZEICHNUNG B

Modell-Nr. NTL39221-INT.1 R0123A



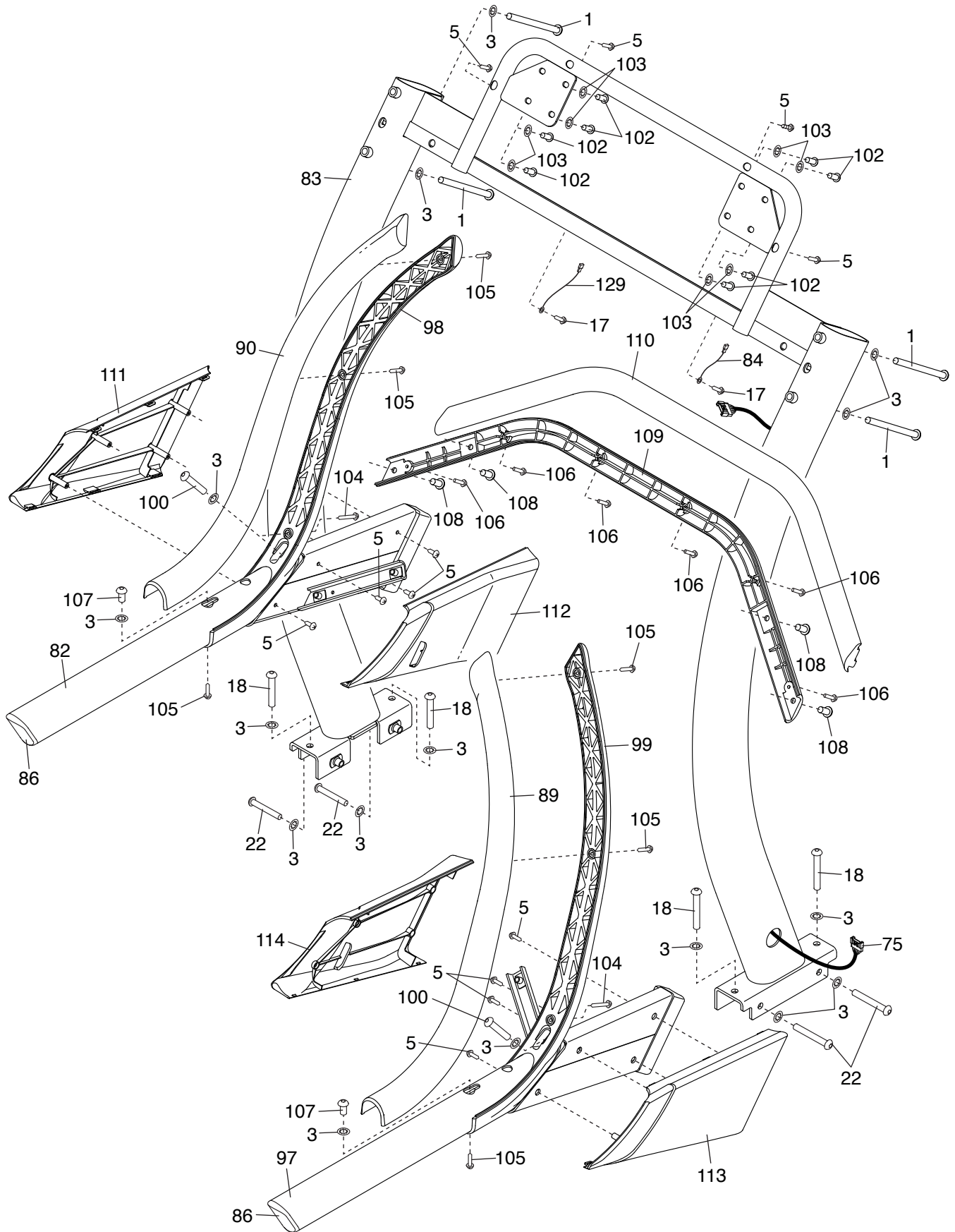
EXPLOSIONSZEICHNUNG C

Modell-Nr. NTL39221-INT.1 R0123A



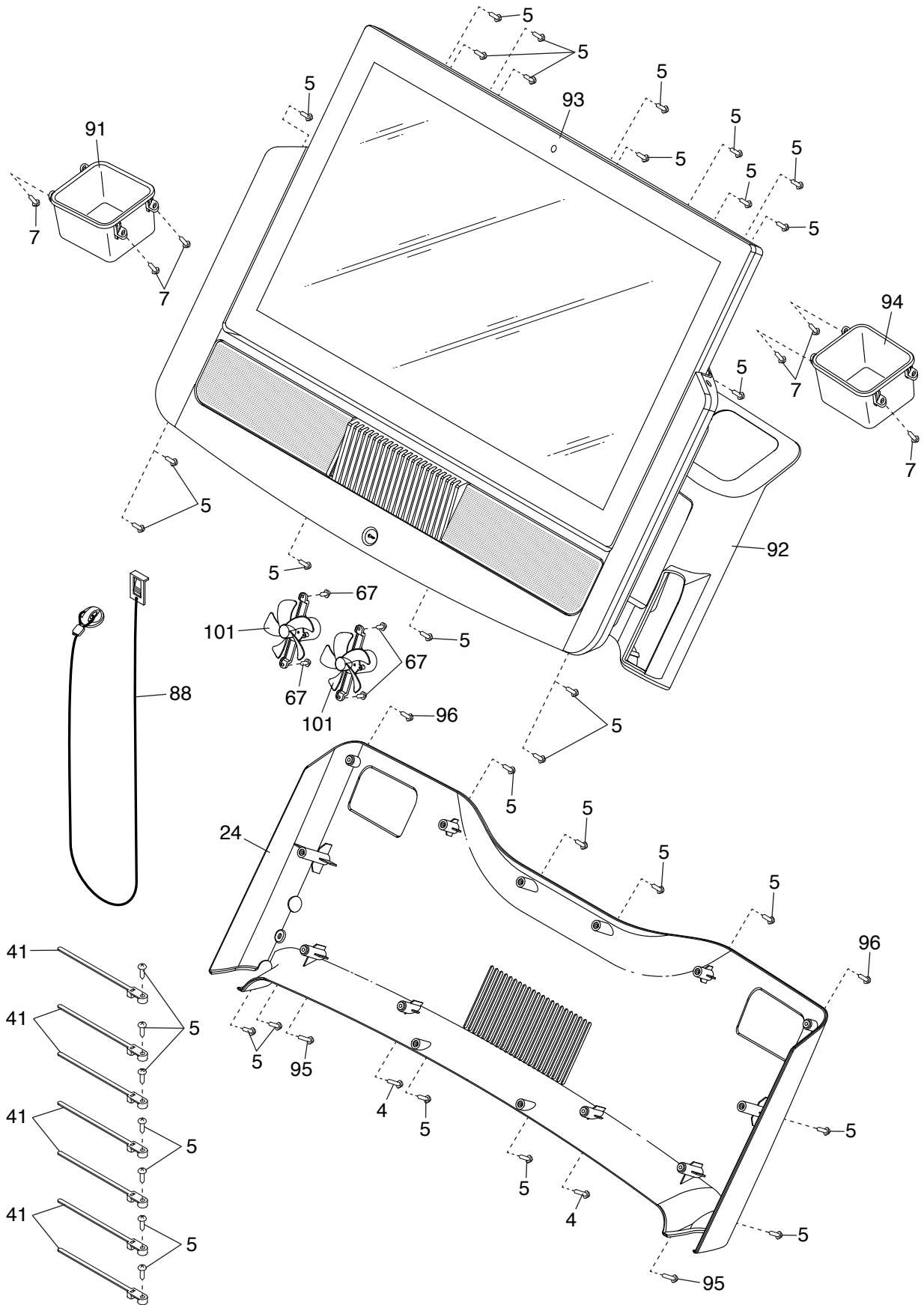
EXPLOSIONSZEICHNUNG D

Modell-Nr. NTL39221-INT.1 R0123A



EXPLOSIONSZEICHNUNG E

Modell-Nr. NTL39221-INT.1 R0123A



BESTELLUNG VON ERSATZTEILEN

Um Ersatzteile zu bestellen, sehen Sie bitte auf der Vorderseite dieser Anleitung nach. Damit wir Ihnen behilflich sein können, halten Sie folgende Informationen bereit, wenn Sie uns kontaktieren:

- Die Modellnummer und Seriennummer des Produkts (siehe Vorderseite dieser Anleitung)
- Den Namen des Produkts (siehe Vorderseite dieser Anleitung)
- Die Kennnummer und Beschreibung der Ersatzteile (siehe TEILELISTE und EXPLOSIONSZEICHNUNG am Ende dieser Anleitung)

RECYCLING-INFORMATIONEN

Dieses elektronische Produkt darf nicht in Siedlungsabfällen entsorgt werden. Zum Schutz der Umwelt muss dieses Produkt nach seiner Nutzungsdauer nach gesetzlichen Vorschriften wiederverwertet werden.

Bitte wenden Sie sich an Recyclinganlagen, die berechtigt sind, diese Art von Abfällen in Ihrer Gegend anzunehmen. Dadurch helfen Sie, natürliche Ressourcen zu erhalten und den Standard des europäischen Umweltschutzes zu erhöhen. Sollten Sie noch weitere Informationen zur sicheren und richtigen Entsorgung dieses Produkts benötigen, kontaktieren Sie bitte Ihre örtliche Stadtverwaltung oder das Geschäft, wo Sie dieses Produkt gekauft haben.

