

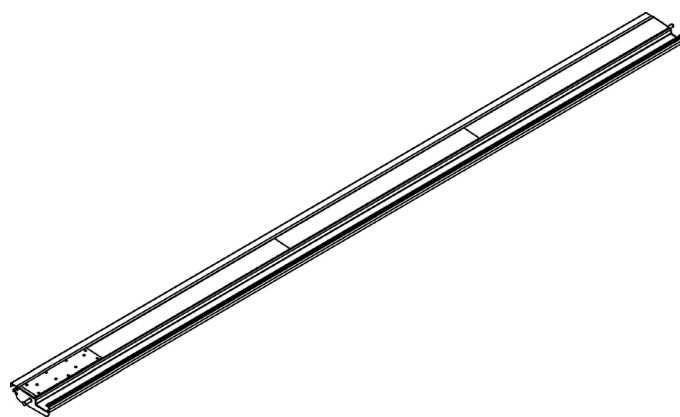
Art.Nr.
No d'art. 0722.113 | 114
Nr. art.






Solar LED-Lamelle
Lame solaire à LED
Lamella LED solare



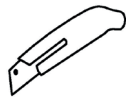
LED light louver



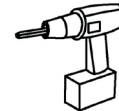
REF	PICTURE	QTY
A		1PC
B		2PCS
C	 4.2x25mm	4PCS



Handschuhe
Gants
Guanti



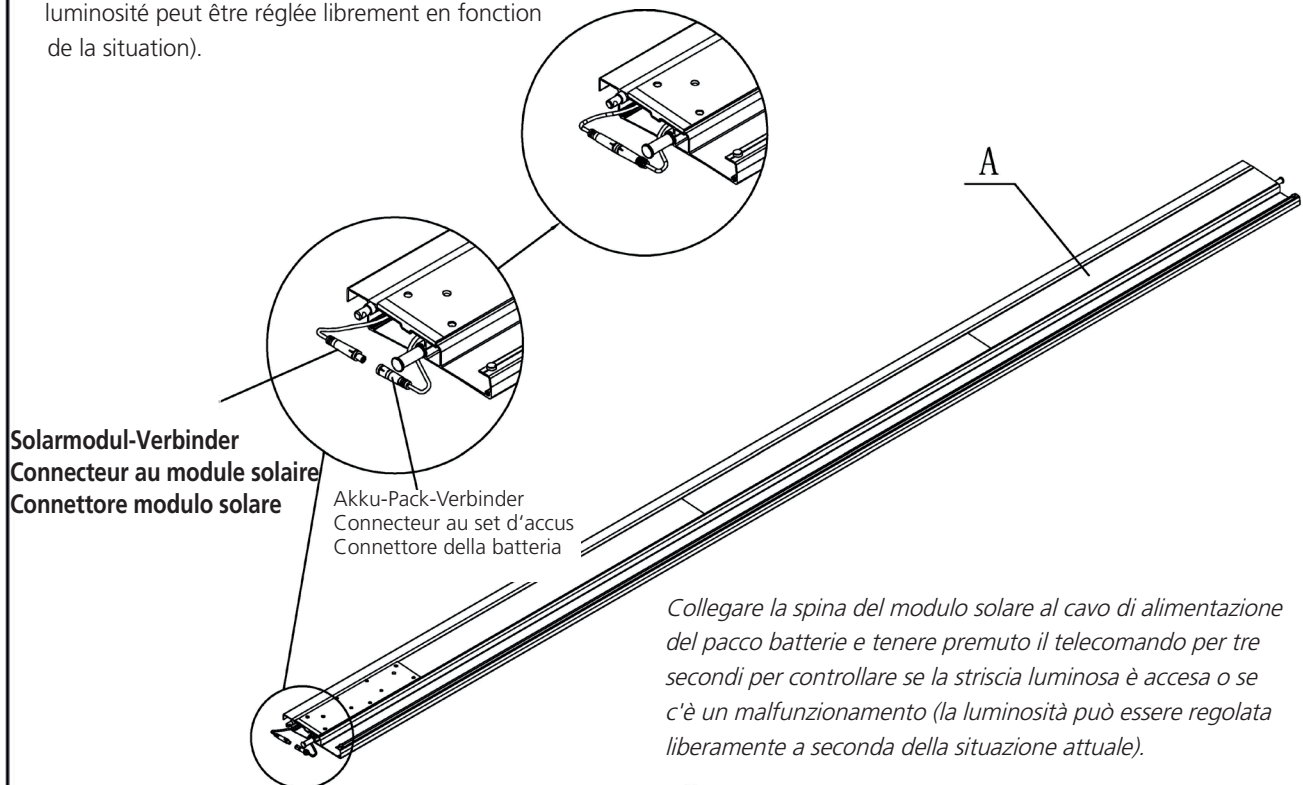
Japanmesser
Couteau japonais
Coltello giapponese



Bohrschrauber
Perceuse-visseuse
Avvitatore elettrico

Verbinden Sie den Stecker des Solarmoduls mit dem Netzkabel des Akkupacks und halten Sie die Fernbedienung drei Sekunden lang gedrückt, um zu prüfen, ob das Lichtband leuchtet oder ob eine Störung vorliegt (die Helligkeit kann je nach aktueller Situation frei eingestellt werden).

Connectez la prise du câble d'alimentation au panneau solaire et le connecteur du câble d'alimentation de la batterie, appuyez sur la télécommande pendant trois secondes pour vérifier si la lame lumineuse est allumée et s'il y a une anomalie ou non (la luminosité peut être réglée librement en fonction de la situation).



①

Stecken Sie vor der Montage der Endblende das Stromkabel in die LED-Lamelle und befestigen Sie die Endblende mit Schrauben.

Avant d'installer le déflecteur d'extrémité, branchez le câble d'alimentation dans le Louvre LED et fixez le déflecteur d'extrémité avec des vis.

Prima di installare il deflettore, inserire il cavo di alimentazione nel LED Louvre e fissare il deflettore con le viti.

