

---

**Wichtig:**

Vor Gebrauch sorgfältig durchlesen/  
Montageanleitung für  
späteres Nachlesen  
aufbewahren

**Important:**

Lisez attentivement/  
conserver les instructions  
d'installation  
pour référence future  
avant utilisation

**Importante:**

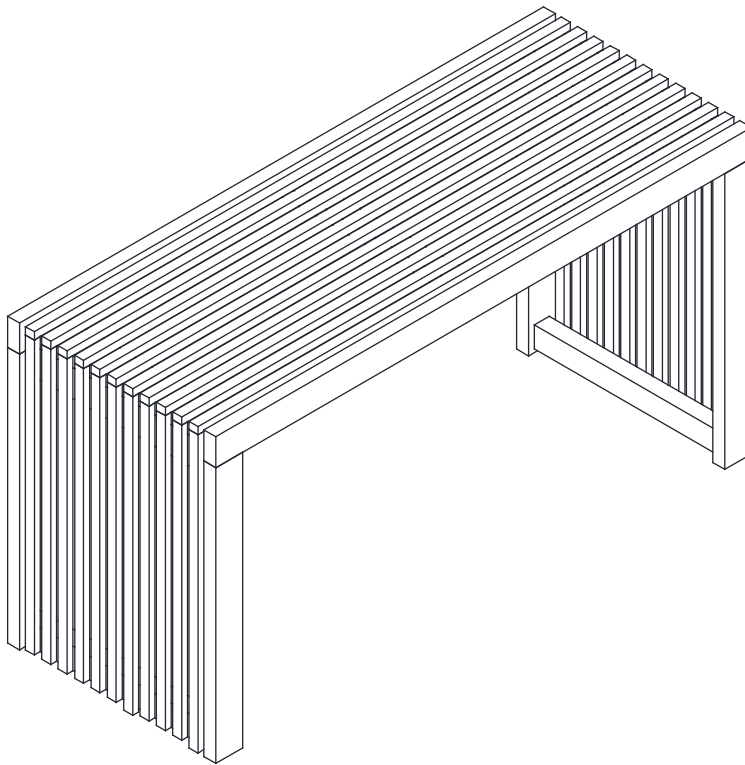
lettura/conservare  
Istruzioni per l'installazione  
per riferimento  
futuro accuratamente  
prima dell'uso

**Important:**

Read carefully before  
assembling/keep and  
store Instruction for  
reference

# TED

Art.407339200000





## Warnhinweise

### Bestimmungsgemässer Gebrauch:

Bitte achten Sie darauf, dass Ihre Möbel nur Ihrem Zweck gemäss verwendet werden. Für eine dauerhafte Funktionsfähigkeit ist eine sachgerechte Nutzung und regelmässige Unterhaltspflege sehr wichtig.

## Mises en garde

### Utilisation conforme:

Veillez vous assurer que vos meubles sont utilisés uniquement pour leur usage prévu. Un entretien régulier et une utilisation conforme sont essentiels pour assurer un fonctionnement durable.

## Avvertenze

### Utilizzo per lo scopo previsto:

assicuratevi che i vostri mobili siano utilizzati solo per lo scopo per cui sono stati realizzati. Per garantire il loro funzionamento nel tempo è importante utilizzarli correttamente e sottoporli regolarmente a cure manutentive.

## Warning notice

### Intended use:

Please make sure that you only use your furniture for the purpose it was designed for. Correct use and regular maintenance are essential for ensuring your furniture remains in working order for the long-term.



### Anwendung:

Das von Ihnen erworbene Behältnismöbel eignet sich für den allgemeinen, privaten Wohnbereich. Es ist nicht für den Nass-, Aussen- oder gewerblichen Bereich geeignet.

### Usage:

Le meuble de rangement que vous avez acheté convient pour l'habitat privé en général. Il ne convient pas pour l'extérieur, les milieux humides ou le domaine commercial.

### Impiego:

il mobile contenitore acquistato è adatto per un utilizzo in generale, in ambiente domestico. Non è adatto per gli esterni, per l'esposizione alla pioggia o per ambienti commerciali.

### Area of use:

The storage furniture you have purchased is suitable for use in general private living quarters. It is not suitable for areas that are wet, outside or used for commercial purposes.

**Warnhinweise****Mises en garde****Avvertenze****Warning notice**

**WARNUNG  
Verschluck- und  
Erstickungsgefahr:**  
Kleinteile und Ver-  
packungsmaterial  
können verschluckt  
werden.

**AVERTISSEMENT  
Risque d'ingestion et  
d'étouffement:**  
Les petites pièces et le  
matériel d'emballage  
peuvent être avalés.

**AVVERTENZA  
Pericolo di ingestione  
e soffocamento:**  
piccole parti e mate-  
riale di imballaggio  
possono essere in-  
gerite.

**WARNING  
Risk of swallowing  
and choking:**  
Small parts and pack-  
aging material may  
be swallowed.



WARNUNG! Tüten und  
Folien sind kein Spiel-  
zeug! Bitte von Babys  
und Kleinkindern  
fernhalten! Nicht über  
den Kopf ziehen;  
Erstickungsgefahr!

AVERTISSEMENT! Les  
sacs et films ne sont  
pas des jouets!  
Veuillez les tenir hors  
de portée des bébés  
et jeunes enfants! Ne  
pas mettre sur la tête,  
risque d'étouffement!

AVVERTENZA! Sacchet-  
ti e pellicole non sono  
un giocattolo! Tenere  
lontano dalla portata  
dei neonati e dei bam-  
bini piccoli! Non met-  
terli in testa, pericolo di  
soffocamento!

WARNING! Bags and  
film coverings are  
not toys! Please keep  
away from babies  
and small children! Do  
not put them over your  
head, risk of suffoca-  
tion!



**VORSICHT,  
Verletzungsgefahr:**  
Kleinkinder dürfen sich  
nicht im Montage-Ber-  
eich aufhalten und an  
Möbeln hochziehen  
oder hinaufklettern.

**PRÉCAUTION,  
risque de blessures:**  
Les jeunes enfants ne  
peuvent pas se tenir  
dans la zone de mon-  
tage ni tirer ou grimper  
sur des meubles.

**PRECAUZIONE,  
pericolo di lesioni:**  
tenere i bambini lonta-  
no dal luogo di mon-  
taggio e evitare che si  
appendano o arram-  
pichino sul mobile.

**PRECAUTION,  
risk of injury:**  
Small children must  
keep away from the  
assembly area. They  
must refrain from  
climbing up on the  
furniture.



**Altersfreigabe:**  
Nicht für Kinder unter  
drei Jahren geeignet.

**Age minimum:**  
Ne convient pour les  
enfants de moins de  
trois ans.

**Limite di età:**  
non adatto per bambi-  
ni sotto i tre anni.

**Age restriction:**  
Not suitable for chil-  
dren under three.

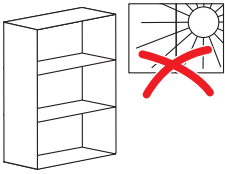
1.

**Allgemeine  
Hinweise**

**Remarques  
générales**

**Avvertenze  
generali**

**General  
information**

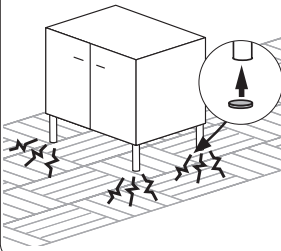


**ACHTUNG**  
**Direkte Sonnenein-  
strahlung:**  
Führt zu Farbverände-  
rungen.

**ATTENTION**  
**Exposition directe au  
soleil:**  
Provoque des décolo-  
rations.

**ATTENZIONE**  
**Irraggiamento diretto  
del sole:**  
ne modifica il colore.

**ATTENTION**  
**Direct sunlight:**  
results in discolour-  
ation.



**Schutzgleiter:**  
Mit Schutzgleitern (z.B.  
aus Filz), lassen sich  
Schäden auf kratzem-  
pfindlichen Böden (z.B.  
Parkett) vermeiden.

**Patins:**  
Les patins (p.ex. en  
feutre) permettent  
d'éviter d'endomma-  
ger les sols sensibles  
aux rayures (p.ex. par-  
quet).

**Scivolante protettivo:**  
grazie agli scivolanti  
protettivi (ad es. feltro)  
si evita di danneggiare  
pavimenti sensibili ai  
graffi (ad es. parquet).

**Protective covers:**  
Protective covers, e.g.  
felt pads, prevent  
damage to floors that  
are easily scratched  
(e.g. parquet).



**ACHTUNG,**  
**Temperatur:**  
Nie heiße oder sehr  
kalte Objekte direkt  
auf die Oberfläche  
stellen. Geeigneten  
Schutz verwenden, z.B.  
Untersteller.

**ATTENTION,**  
**température:**  
Ne jamais poser des  
objets chauds ou très  
froids directement sur  
la surface. Utiliser une  
protection appropriée,  
p.ex. sous-plat.

**ATTENZIONE,**  
**temperatura:** non ap-  
poggiare mai ogget-  
ti caldi o molto freddi  
direttamente sulla su-  
perficie. Utilizzare una  
protezione adatta, ad  
es. un sotto piatto.

**ATTENTION,**  
**temperature:**  
Do not place hot or  
cold objects directly on  
the surface. Use the  
appropriate protec-  
tion, e.g. saucer.

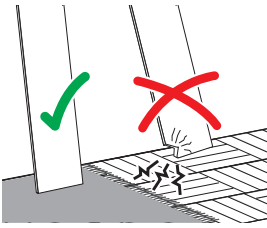
3.

**Montagehinweise**

**Instructions de montage**

**Istruzioni di montaggio**

**Assembly information**



**Montageschäden:**

Vermeiden Sie, indem Sie einen sauberen und weichen Untergrund verwenden (z.B. Teppich). Teile beim Auspacken oder während der Montage nur auf weiche Unterlagen legen/stellen. Darauf achten, dass grössere Teile nicht kippen können.

**Dommages au montage:**

Évitez les dommages en utilisant un fond propre et doux (p.ex. tapis). Lors du déballage et montage, posez/placez les éléments uniquement sur un fond doux. Assurez-vous que les grands éléments ne peuvent pas basculer.

**Danni in fase di montaggio:**

evitare di causare danni utilizzando una base pulita e morbida (ad es. tappeto). Nella fase di disimballaggio e durante il montaggio, appoggiare i pezzi esclusivamente su una base morbida. Fare attenzione che i pezzi più grandi non si ribaltino.

**Damages during assembly:**

These can be avoided if you use a clean soft surface (e.g. carpet). Only place parts on a soft surface when unpacking or during the assembly. Make sure that larger parts cannot tip over.



**Personen:**

Für die Montage erforderliche Anzahl Personen.

**Personnes:**

Nombre de personnes nécessaires au montage.

**Persone:**

numero di persone necessarie per il montaggio.

**People:**

Number of people required for the assembly.



**Montagerichtzeit:**

Ungefähre Zeit in Stunden.

**Durée indicative du montage:**

Durée approximative en heures.

**Tempo di montaggio:**

tempo in ore approssimativo.

**Assembly time:**

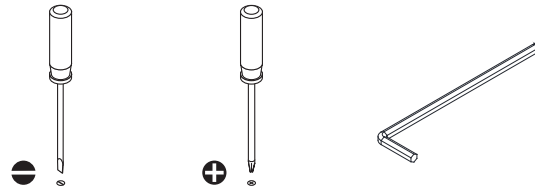
Approximate time in hours.

**Benötigtes Werkzeug:**

**Outils nécessaires:**

**Attrezzi necessari:**

**Tools required:**

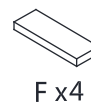
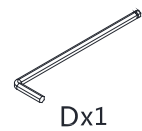
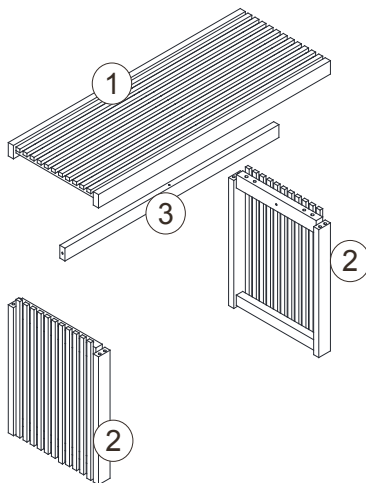


**Bau-/Kleinteile:**

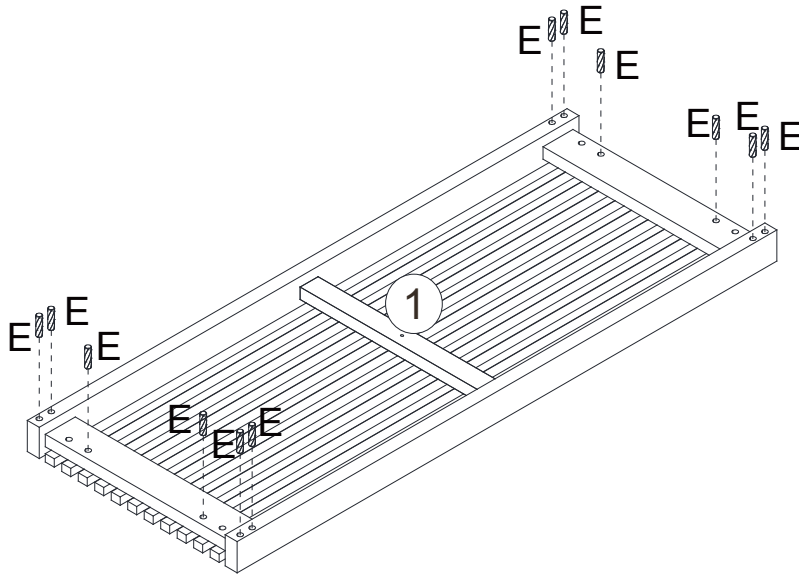
**Éléments/pièces:**

**Componenti/piccoli pezzi:**

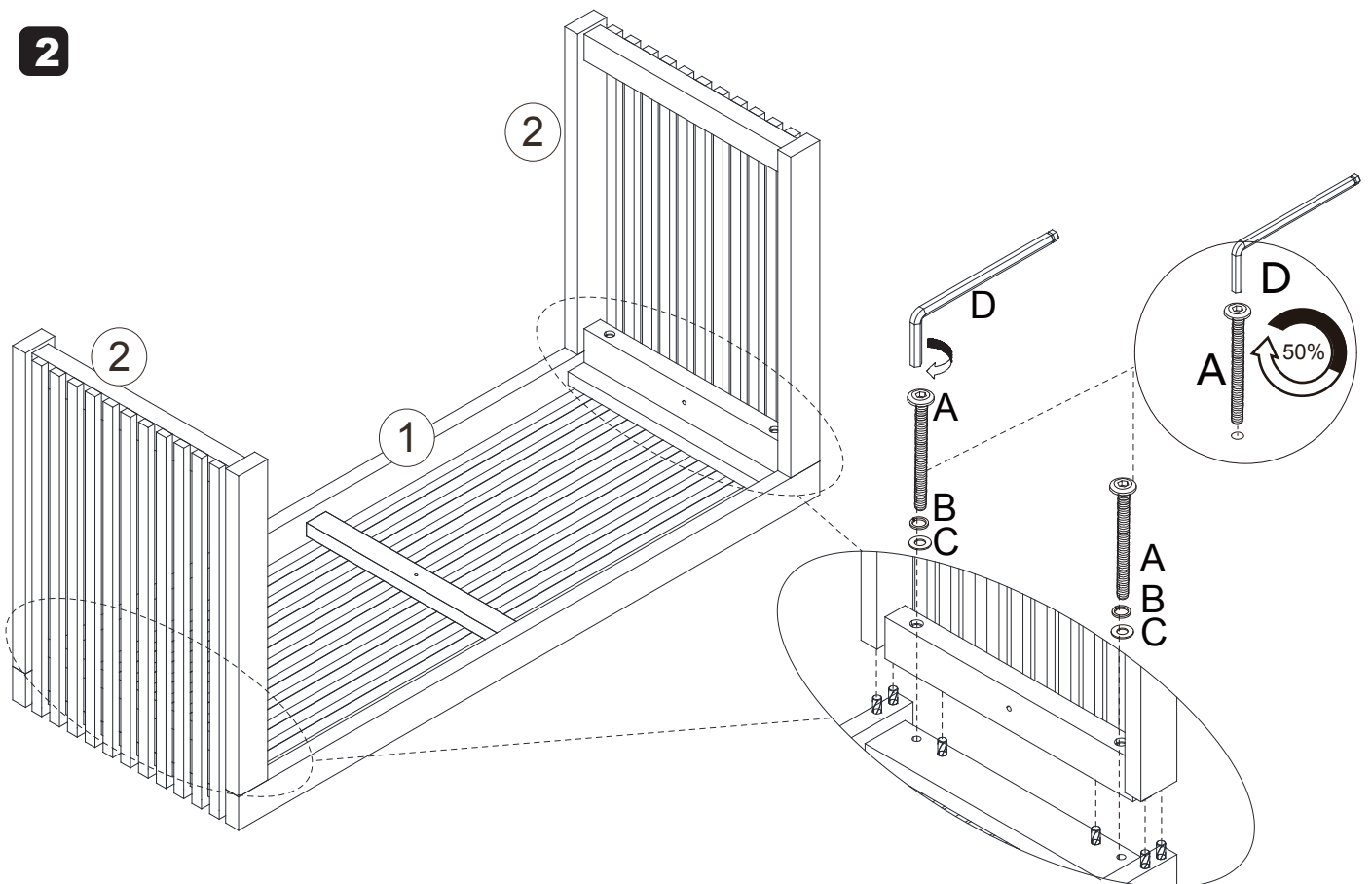
**Components/small parts:**



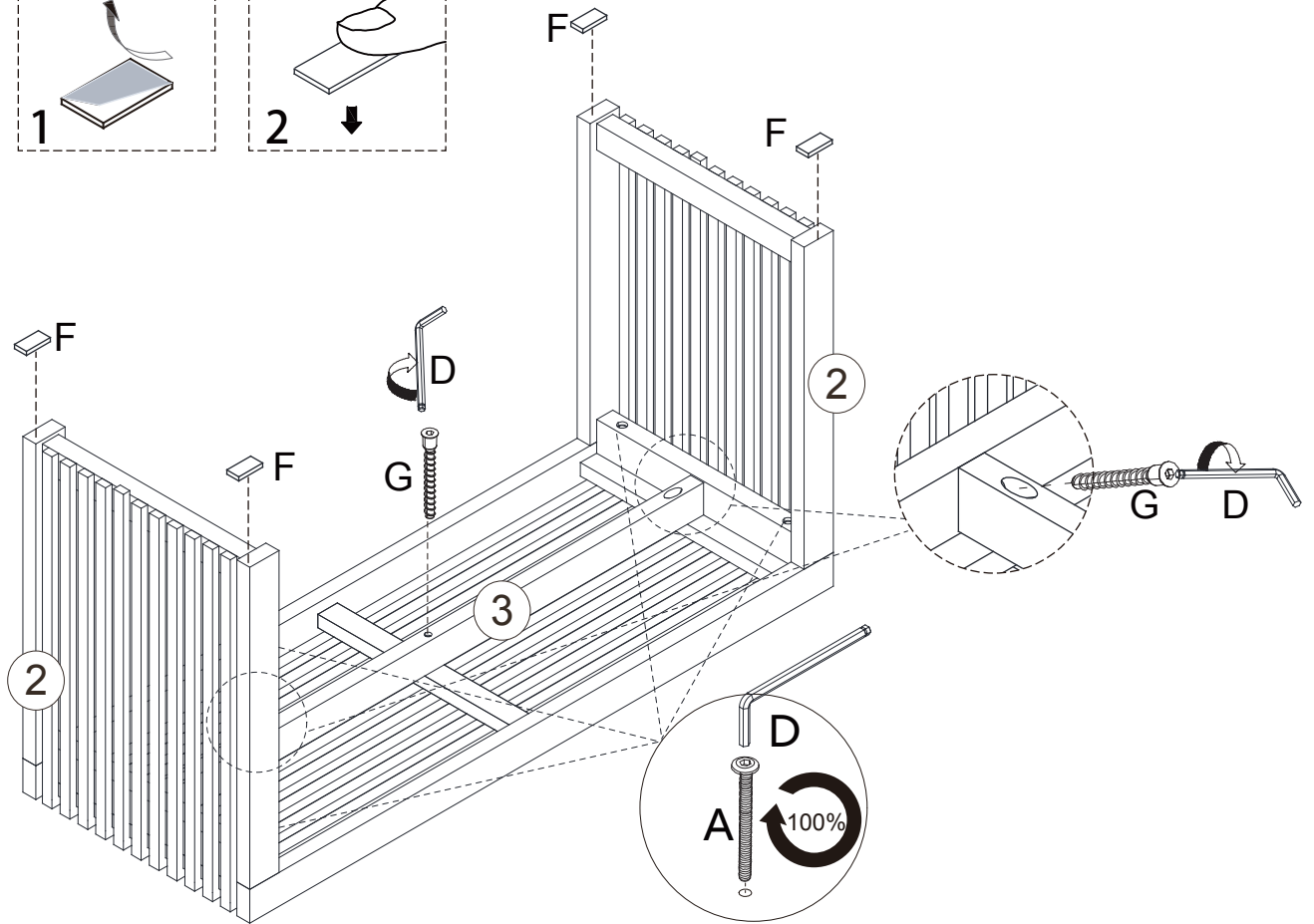
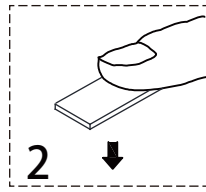
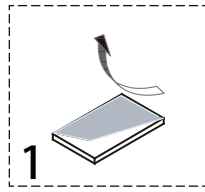
1



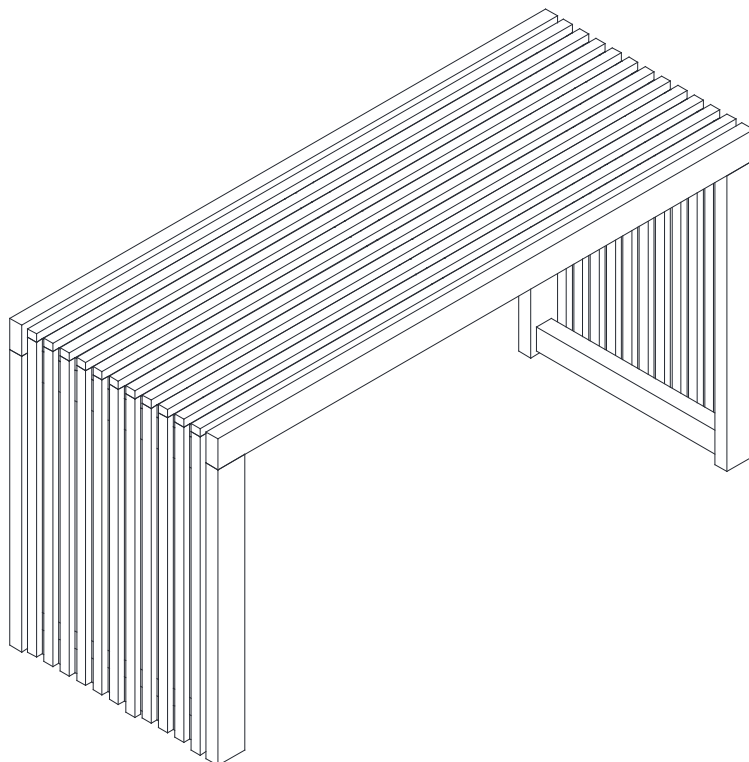
2



3



4



## 4.

## Pflege

## Soin

## Cura

## Care

**Reinigung allgemein:**

Flecken immer sofort entfernen. Ein sauberes, weisses Tuch verwenden.

**Nettoyage en général:**

Toujours éliminer immédiatement les taches. Utiliser un chiffon blanc, propre.

**Pulizia generale:**

rimuovere sempre subito le macchie. Utilizzare un panno bianco, pulito.

**General cleaning instructions:**

Always remove stains immediately. Use a clean, white cloth.



Sauberes Wasser verwenden. Lässt sich der Fleck so nicht entfernen, seifenhaltiges Wasser verwenden. Werden Reinigungsmittel verwendet, diese immer zuerst an einer nicht sichtbaren Stelle testen.

Utiliser une eau propre. Si la tache ne s'enlève pas, utiliser une eau savonneuse. Si un produit de nettoyage est utilisé, toujours l'essayer préalablement dans un endroit invisible.

Utilizzare acqua pulita. Se la macchia non viene via, utilizzare dell'acqua con sapone. Se si utilizzano dei detergenti, provarli sempre prima in un punto non visibile.

Use clean water. If the stain does not come out, use soapy water. If you use cleaning detergents, always test them first in a concealed spot.



**ACHTUNG** Keine chemischen, scheuern- oder kratzenden Reinigungs-/Hilfsmittel verwenden.

**ATTENTION** Ne pas utiliser de produits ou moyens chimiques, agressifs ou abrasifs.

**ATTENZIONE** Non utilizzare detergenti chimici o prodotti/materiali abrasivi.

**CAUTION** Do not use any chemical or abrasive cleaning detergents or cloths/tools.

## 5.

## Wartung

## Entretien

## Manutenzione

## Maintenance

**Schrauben:**

Für einwandfreie, zuverlässige Funktion, Schrauben regelmäßig nachziehen (z.B. halbjährlich).

**Vis:**

Resserrer régulièrement les vis (p.ex. tous les 6 mois) pour assurer un fonctionnement sûr et correct.


**Viti:**

per garantire un funzionamento corretto e sicuro tirare regolarmente le viti (ad es. ogni sei mesi).

**Screws:**

To keep your furniture in good working order, tighten the screws regularly (e.g. every six months).



6.	Entsorgung	Élimination	Smaltimento	Disposal
	<p>Entsorgungsservice: Micasa bietet Ihnen einen Entsorgungsservice an. Weitere Informationen erhalten Sie unter <a href="http://www.micasa.ch">www.micasa.ch</a></p>	<p>Service d'élimination: Micasa vous propose un service d'élimination. Vous trouverez des informations supplémentaires sur <a href="http://www.micasa.ch">www.micasa.ch</a></p>	<p>Servizio di smaltimento: Micasa vi offre un servizio di smaltimento. Ulteriori informazioni sono disponibili su <a href="http://www.micasa.ch">www.micasa.ch</a></p>	<p>Disposal service: Micasa offers a disposal service. For more information visit <a href="http://www.micasa.ch">www.micasa.ch</a></p>
	<p>Entsorgung: Nicht mehr verwendete Möbel der fachgerechten Entsorgung übergeben. Wenden Sie sich an Ihre lokale Entsorgungsstelle.</p>	<p>Élimination: Veuillez remettre les meubles qui ne sont plus utilisés à une entreprise d'élimination. Adressez-vous à votre centre de collecte local.</p>	<p>Smaltimento: i mobili dismessi devono essere conferiti presso i centri di raccolta rifiuti per il loro corretto smaltimento. Rivolgersi presso il centro di raccolta locale.</p>	<p>Disposal: To correctly dispose of furniture that is no longer used, contact your local recycling centre.</p>

7.	Kontakt / Service	Contact / service	Contatto / servizio	Contact / service
	<p>Fragen / Anregungen: Wir sind gerne für Sie erreichbar: Montag bis Freitag 08.00 bis 18.00 Uhr Samstag 08.30 bis 16.30 Uhr Tel. 0800 840 848</p>	<p>Questions / suggestions: Nous sommes à votre disposition: Lundi - vendredi 08h00 à 18h00 Samedi 08h30 à 16h30 Tél. 0800 840 848</p>	<p>Domande / suggerimenti: siamo a vostra disposizione: lunedì - venerdì dalle 08.00 alle 18.00 sabato dalle 08.30 alle 16.30 Tel. 0800 840 848</p>	<p>Questions / Suggestions Please contact us. Our opening times are: Monday - Friday 8.00 to 18.00 Saturday 8.30 to 16.30 Phone 0800 840 848</p>
	<p>Ersatzteile: Erhalten Sie direkt im Online-Shop von Migros-Service: <a href="http://www.migros-service.ch">www.migros-service.ch</a></p>	<p>Pièces de rechange: Vous les obtenez directement dans le magasin en ligne de Migros-Service: <a href="http://www.migros-service.ch">www.migros-service.ch</a></p>	<p>Pezzi di ricambio: sono disponibili direttamente sull'online-shop di Migros-Service: <a href="http://www.migros-service.ch">www.migros-service.ch</a></p>	<p>Spare parts: Available directly from the Migros-Service online shop: <a href="http://www.migros-service.ch">www.migros-service.ch</a></p>