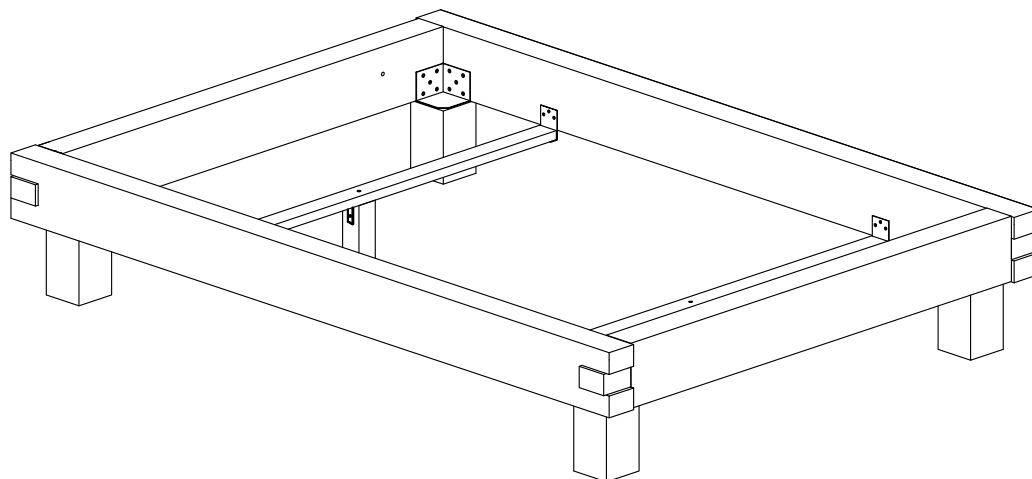


CORELLE
REF.#: BEL-001+002+003+WOODEN LEG



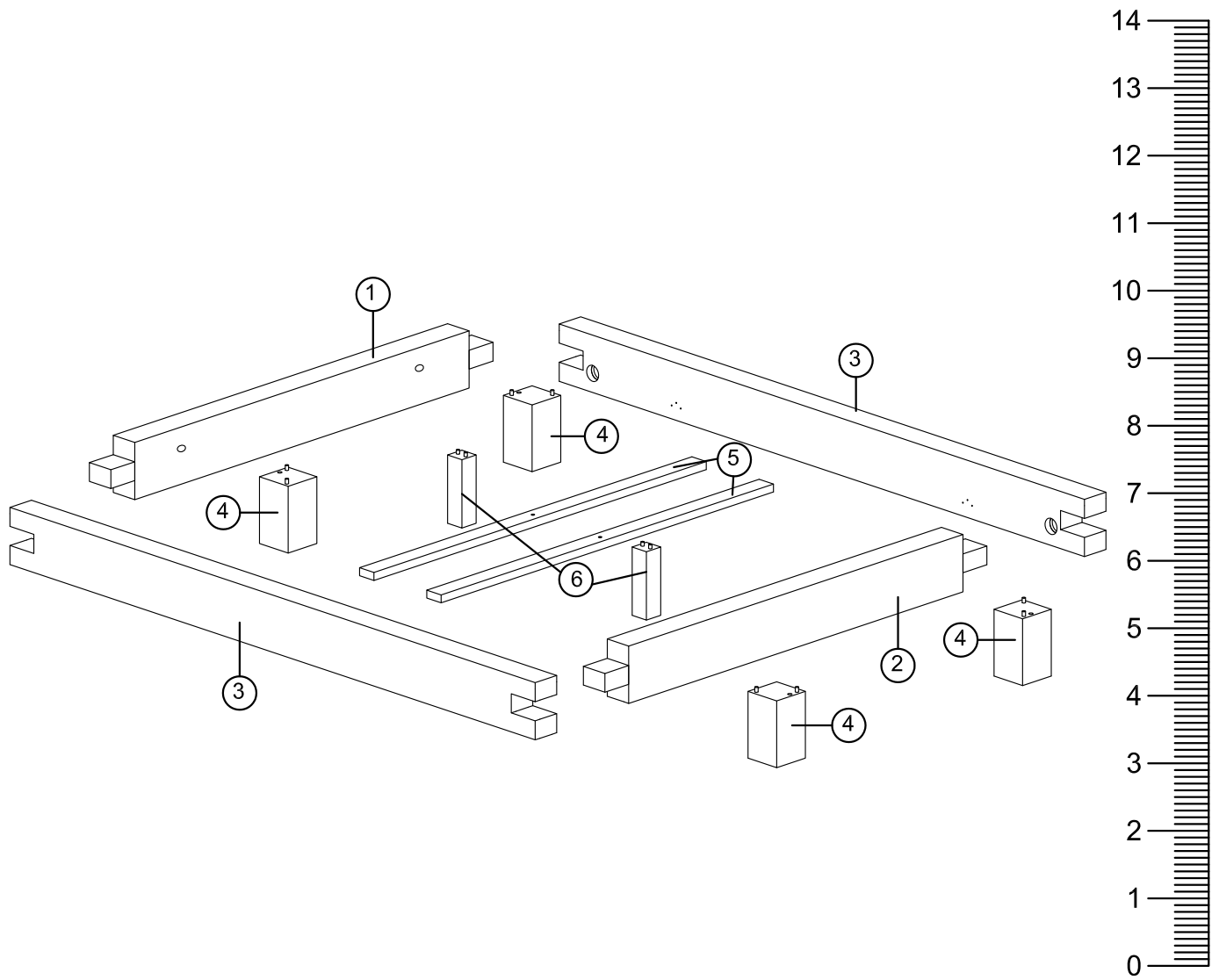
1. Placez toutes les pièces du meuble sur une aire dégagée et enlevez les emballages.
Ne les jetez pas avant d'avoir terminé le montage.
2. Regroupez et comptez la quincaillerie.
3. Munissez vous de l'outillage nécessaire. Procédez au montage en protégeant votre meuble à l'aide d'une couverture.
4. Ne jamais forcer sur les assemblages, resserrez les vis après quelques temps d'utilisation.
5. Gardez votre notice, elle sera le moyen le plus clair pour communiquer avec votre magasin.

- 1* IDENTIFIZIEREN SIE DIE EINZELNEN TEILE IHRES MOEBELSTUECKES.
- 2* LEGEN SIE ALLE BESCHLÄGE ZUSAMMEN UND ZAEHLEN SIE OB DIESE KOMPLETT SIND.
- 3* HALTEN SIE DIE NOTWENDIGEN WERKZEUGE BEREIT.
- 4* RICHTEN SIE SICH EINEN GEEIGNETEN PLATZ FUER DEN AUFBAU EIN. TEPPICHBODEN ODER KARTON SCHUETZEN DIE MOEBELSTUECKE VOR BESCHAEDIGUNGEN
- 5* BAUEN SIE DIE TEILE ANHAND DER SKIZZE ZUSAMMEN.
- 6* ZIEHEN SIE DIE SCHRAUBEN NACH, NACHDEM DAS MOEBELSTUECK EINIGE ZEIT BENUTZT WORDEN IST.





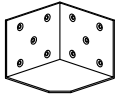
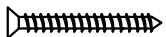
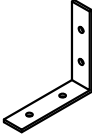

BEWAHREN SIE DIE MONTAGEANLEITUNG AUF, DA ES IHNEN HILFT MIT DER
VERKAUFSSTELLE IHRES MOEBELSTUECKES IN KONTAKT ZU TRETEN, FALLS EIN TEIL FEHLEN SOLLTE ORDER DEFEKT IST.

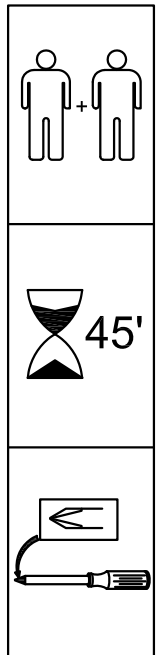
- 1* IDENTIFY THE PARTS .
- 2* MAKE SURE YOU HAVE ALL THE PARTS AND FIXINGS.
- 3* HAVE THE NECESSARY TOOLS READY.
- 4* PREPARE A SPACE FOR ASSEMBLY, IDEALLY WITH A PROTECTIVE BLANKET OR CARPET TO PREVENT DAMAGES.
- 5* ASSEMBLE THE FURNITURE FOLLOWING THE ASSEMBLY INSTRUCTION.
- 6* RE-TIGHTEN THE NUTS, BOLTS AND SCREWS AFTER A PERIOD OF USE.

KEEP THE ASSEMBLY INSTRUCTION. IT WILL HELP YOU TO GET IN TOUCH WITH THE SALES DEPARTMENT IN CASE THAT ANY PART
MAY BE DEFECTED OR MISSING.



Visserie, Beschläge, Hardware

A (4x)  (Ø8x60 mm)	B (4x) 	C (1x)  (F 13)	D (68x)  (Ø4x20 mm)	E (4x) 
F (2x)  (Ø4x40 mm)	G (4x) 	H (4x) 		



FRENCH

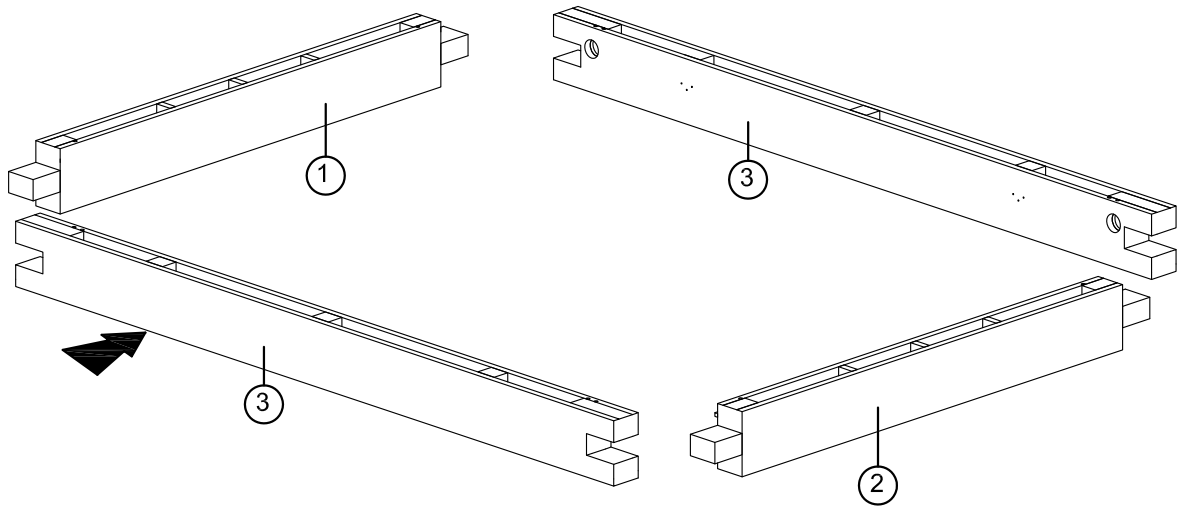
Pour un entretien general, un chiffon doux suffira. Si vous souhaitez le cirer, Cela est possible.

DEUTSCH

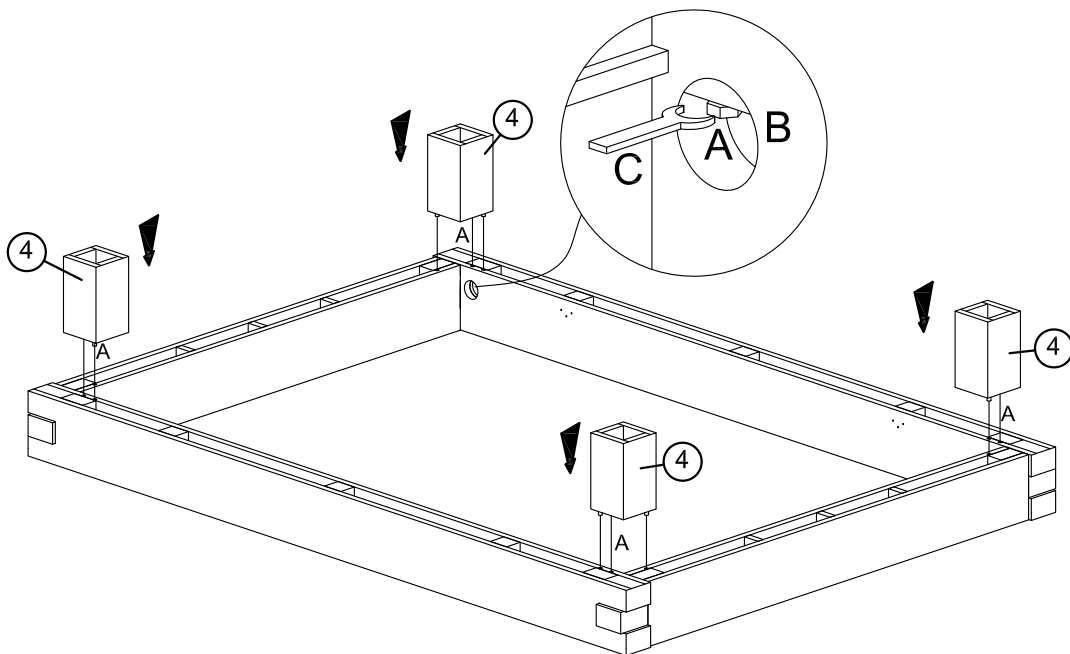
Für die allgemeine Pflege und Reinigung genuegt ein weiches Tuch. Wenn Sie es wuenschen, koennen Sie das Moebelstueck auch wachsen

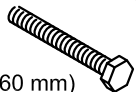


ENGLISH

For general care, a piece of soft cloth will be enough. If you desire, you may wax it.

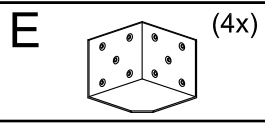
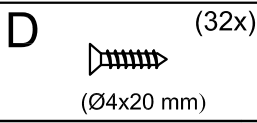
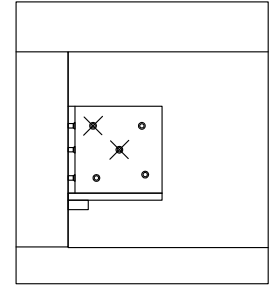
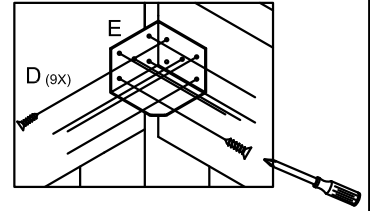
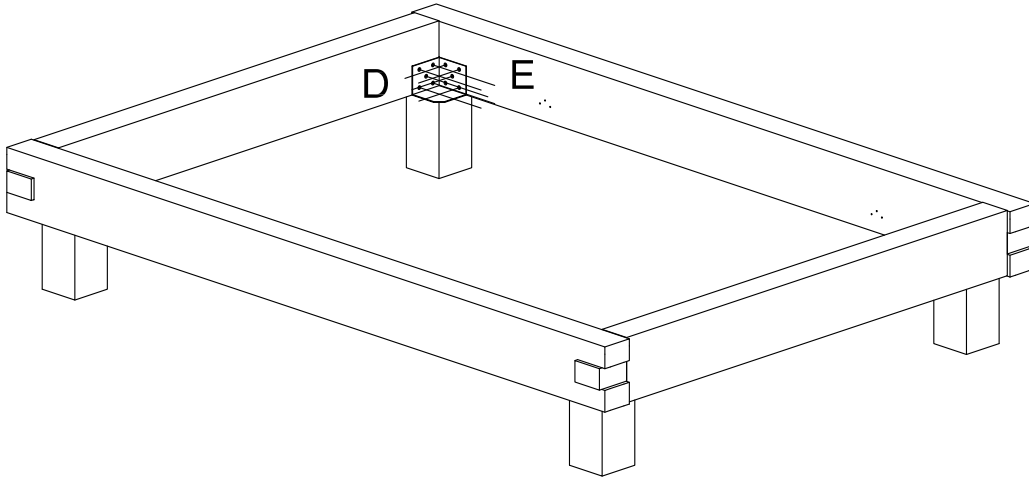


02

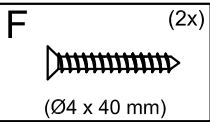
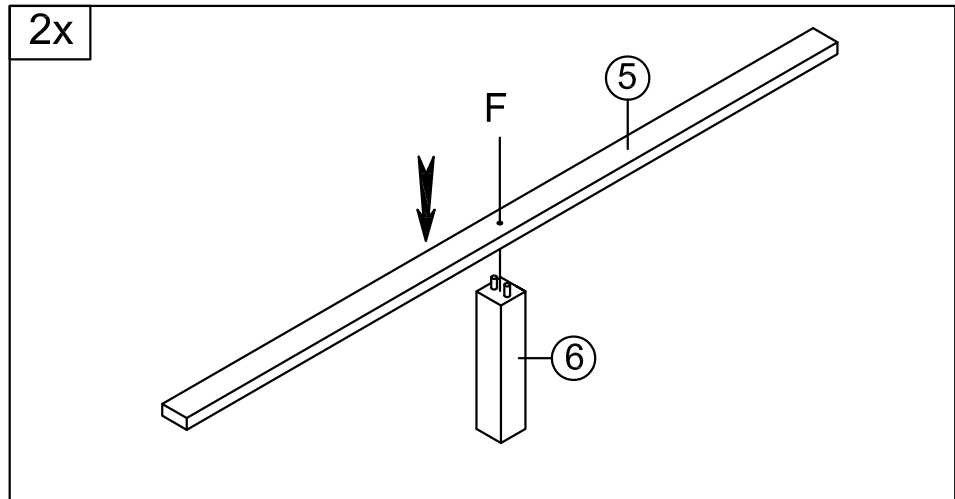


- | | | |
|--|--|---|
| <p>A (4x)</p>  <p>(Ø8x60 mm)</p> | <p>B (4x)</p>  | <p>C</p>  |
|--|--|---|

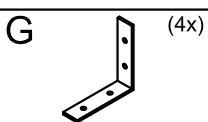
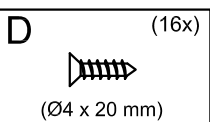
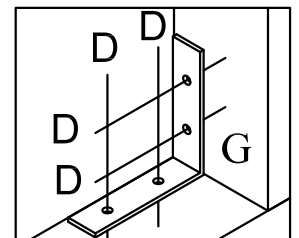
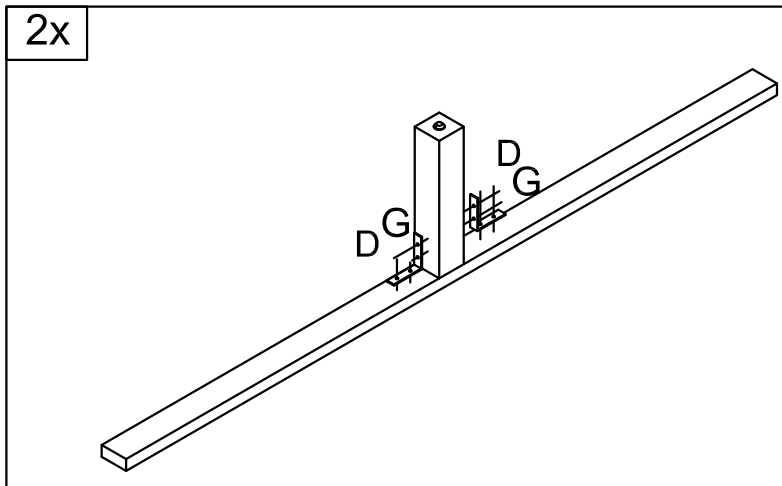
03



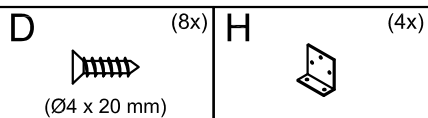
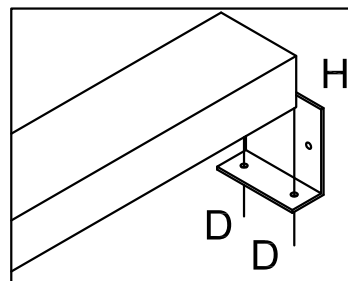
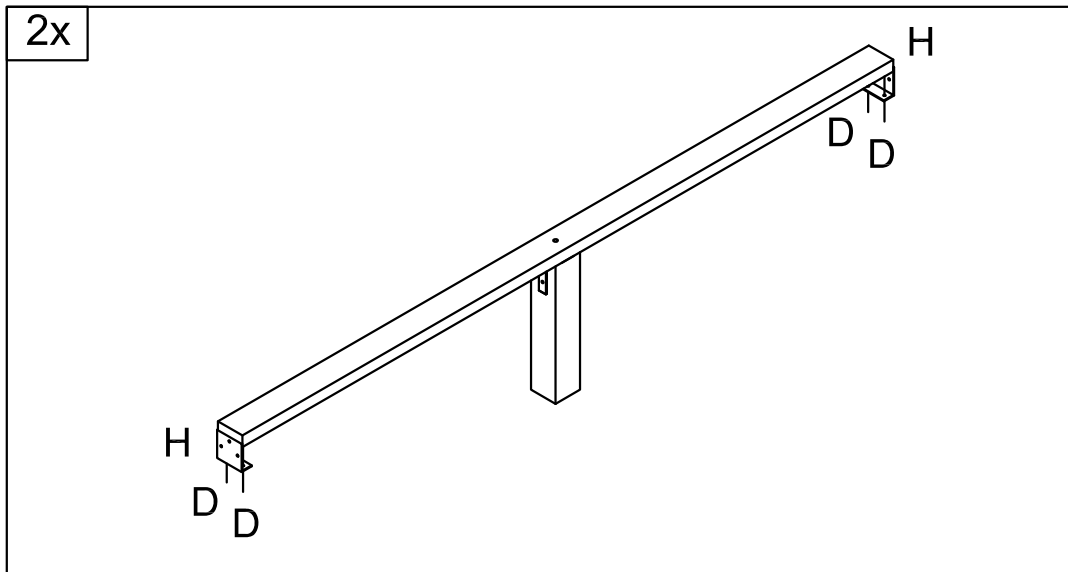
04



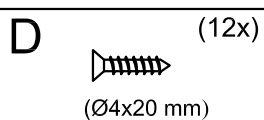
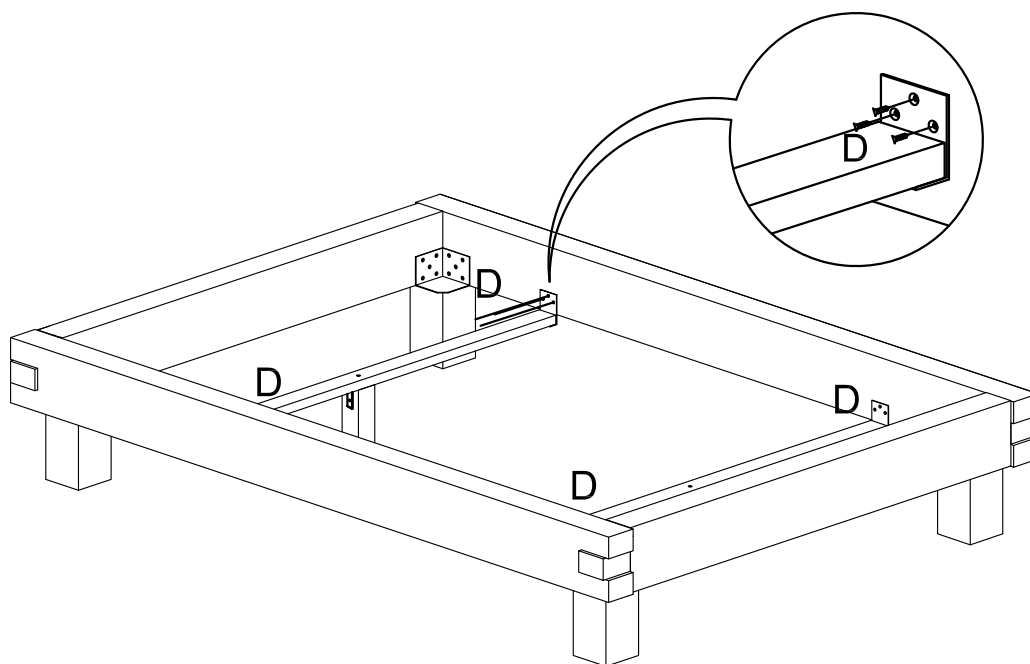
05

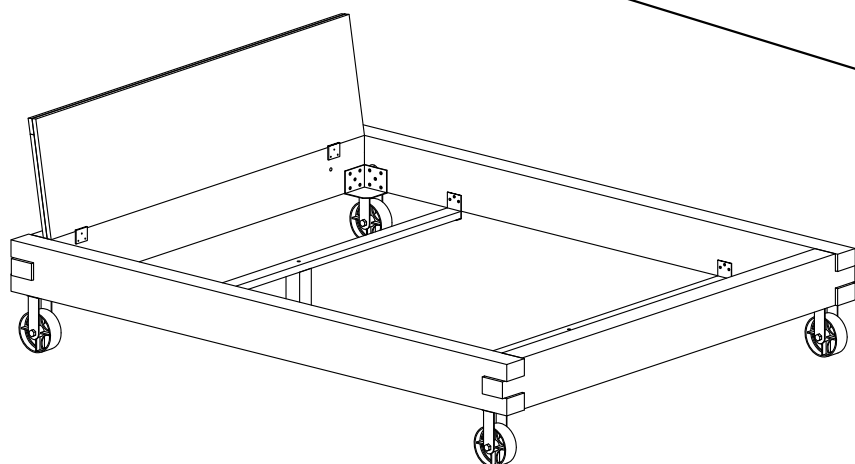
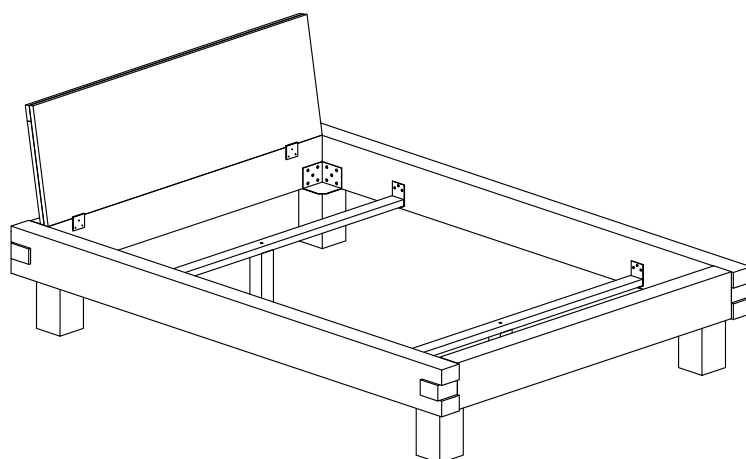


06



07





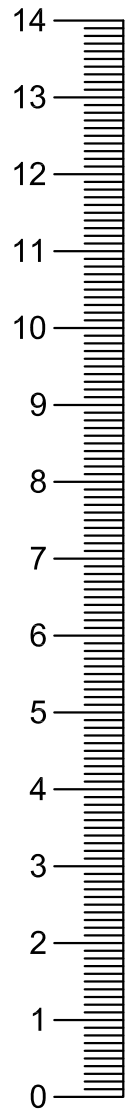
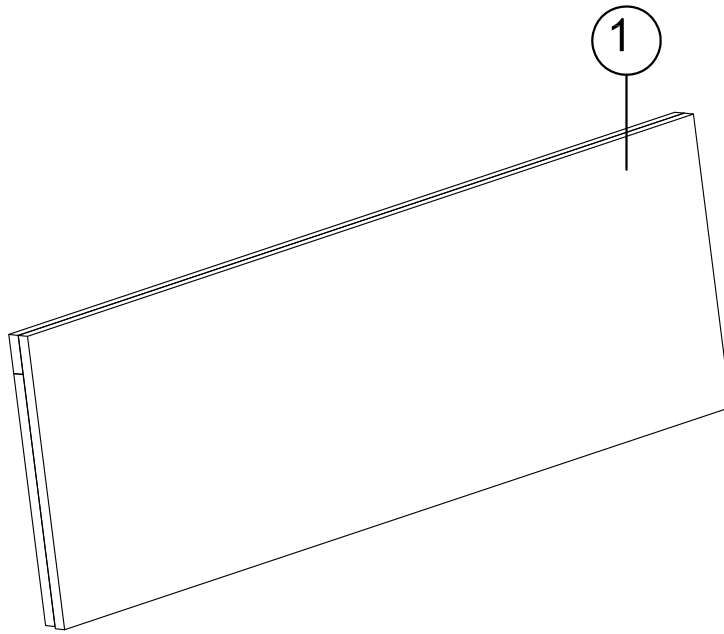
1. Placez toutes les pièces du meuble sur une aire dégagée et enlevez les emballages.
Ne les jetez pas avant d'avoir terminé le montage.
2. Regroupez et comptez la quincaillerie.
3. Munissez vous de l'outillage nécessaire. Procédez au montage en protégeant votre meuble à l'aide d'une couverture.
4. Ne jamais forcer sur les assemblages, resserrez les vis après quelques temps d'utilisation.
5. Gardez votre notice, elle sera le moyen le plus clair pour communiquer avec votre magasin.

- 1* IDENTIFIZIEREN SIE DIE EINZELNEN TEILE IHRES MOEBELSTUECKES.
- 2* LEGEN SIE ALLE BESCHLÄGE ZUSAMMEN UND ZAEHLEN SIE OB DIESE KOMPLETT SIND.
- 3* HALTEN SIE DIE NOTWENDIGEN WERKZEUGE BEREIT.
- 4* RICHTEN SIE SICH EINEN GEEIGNETEN PLATZ FUER DEN AUFBAU EIN. TEPPICHBODEN ODER KARTON SCHUETZEN DIE MOEBELSTUECKE VOR BESCHAEDIGUNGEN
- 5* BAUEN SIE DIE TEILE ANHAND DER SKIZZE ZUSAMMEN.
- 6* ZIEHEN SIE DIE SCHRAUBEN NACH, NACHDEM DAS MOEBELSTUECK EINIGE ZEIT BENUTZT WORDEN IST.

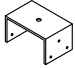

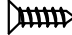
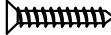
BEWAHREN SIE DIE MONTAGEANLEITUNG AUF, DA ES IHNEN HILFT MIT DER
VERKAUFSSTELLE IHRES MOEBELSTUECKES IN KONTAKT ZU TRETEN, FALLS EIN TEIL FEHLEN SOLLTE ORDER DEFEKT IST.

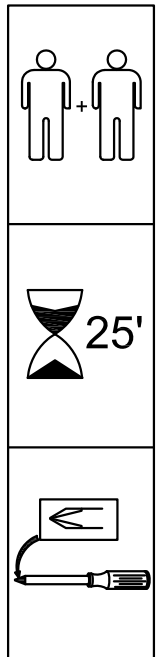
- 1* IDENTIFY THE PARTS .
- 2* MAKE SURE YOU HAVE ALL THE PARTS AND FIXINGS.
- 3* HAVE THE NECESSARY TOOLS READY.
- 4* PREPARE A SPACE FOR ASSEMBLY, IDEALLY WITH A PROTECTIVE BLANKET OR CARPET TO PREVENT DAMAGES.
- 5* ASSEMBLE THE FURNITURE FOLLOWING THE ASSEMBLY INSTRUCTION.
- 6* RE-TIGHTEN THE NUTS, BOLTS AND SCREWS AFTER A PERIOD OF USE.

KEEP THE ASSEMBLY INSTRUCTION. IT WILL HELP YOU TO GET IN TOUCH WITH THE SALES DEPARTMENT IN CASE THAT ANY PART
MAY BE DEFECTED OR MISSING.



Visserie, Beschläge, Hardware

A (2x) 	B (2x)  (Ø8x30 mm)	C (12x)  (Ø4x20 mm)	D (1x)  (Ø4x30 mm)
--	--	---	--



FRENCH

Pour un entretien general, un chiffon doux suffira. Si vous souhaitez le cirer, Cela est possible.

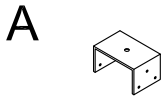
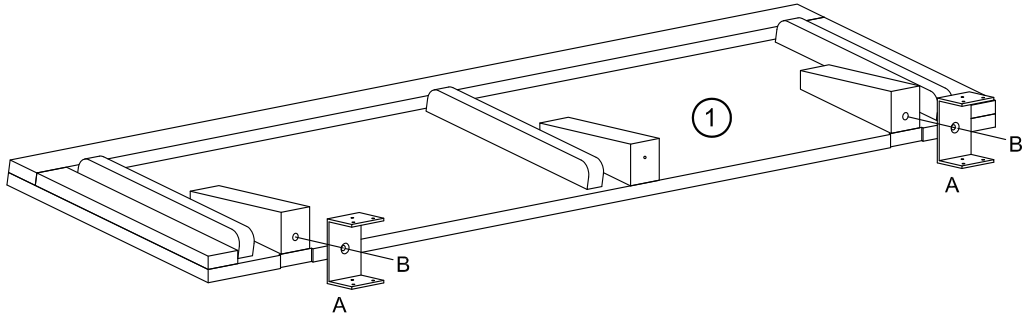
DEUTSCH

Für die allgemeine Pflege und Reinigung genuegt ein weiches Tuch. Wenn Sie es wuenschen, koennen Sie das Moebelstueck auch wachsen

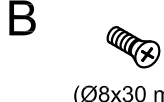
ENGLISH

For general care, a piece of soft cloth will be enough. If you desire, you may wax it.

01



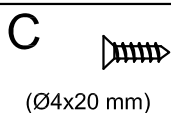
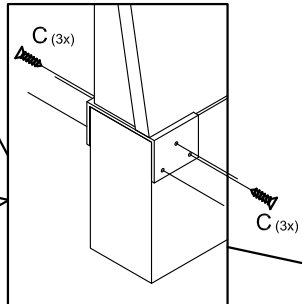
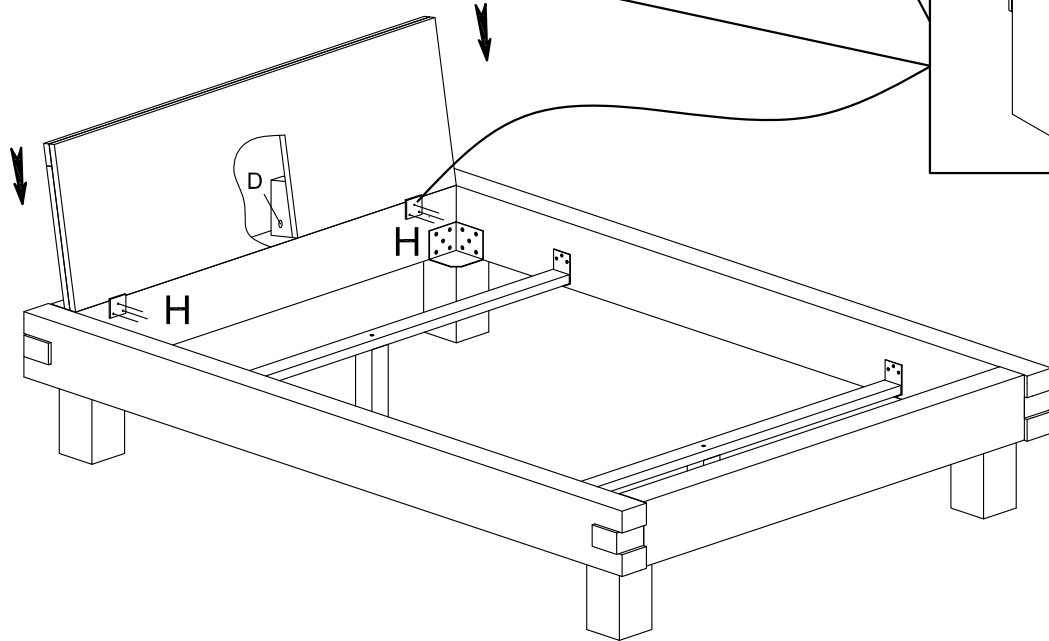
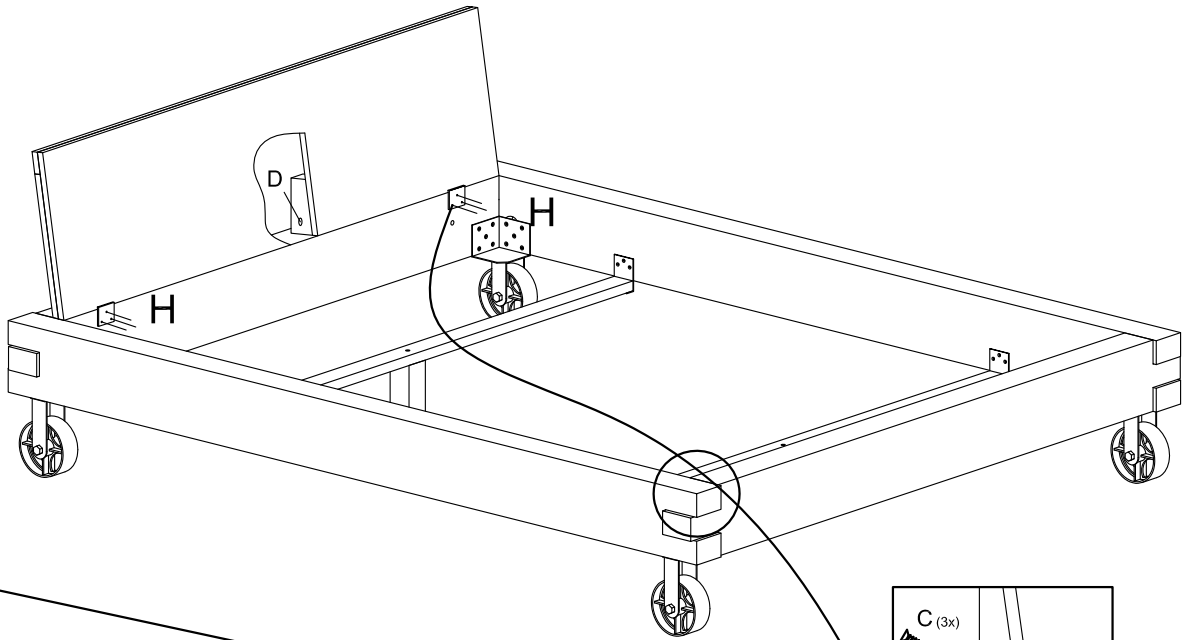
(2x)



(2x)

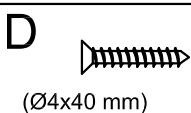
(Ø8x30 mm)

02



(12x)

(Ø4x20 mm)



(1x)

(Ø4x40 mm)