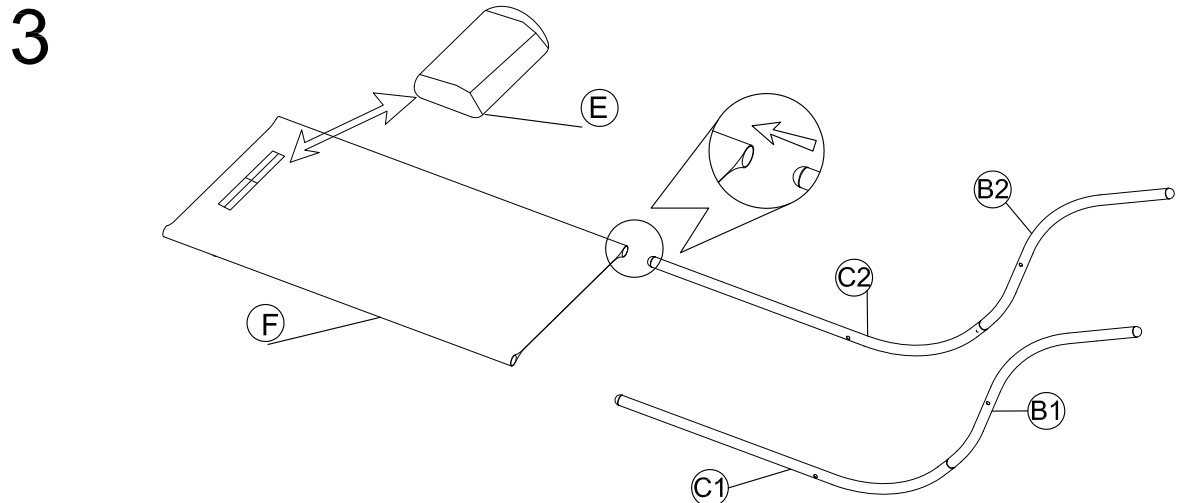
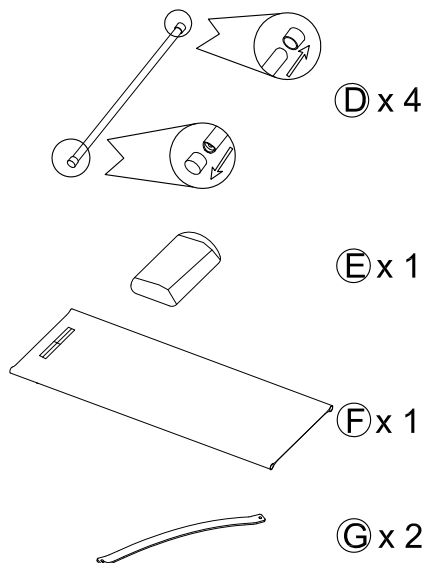
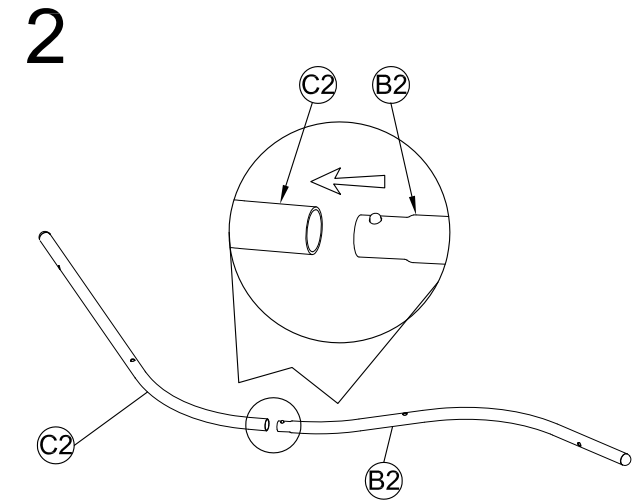
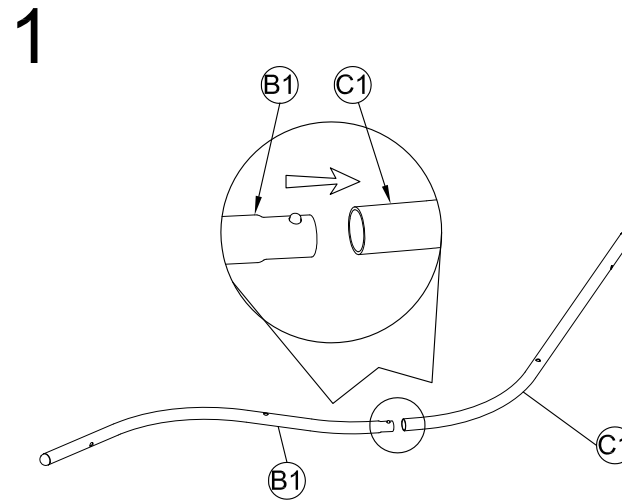
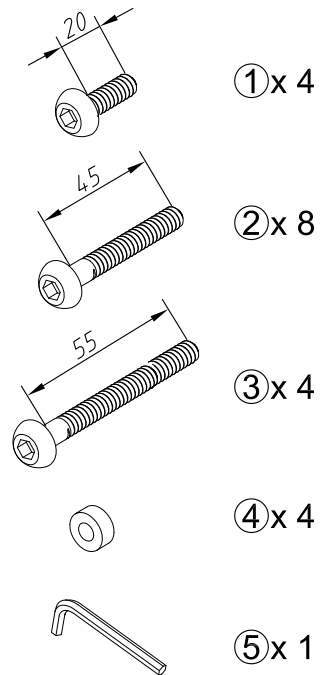
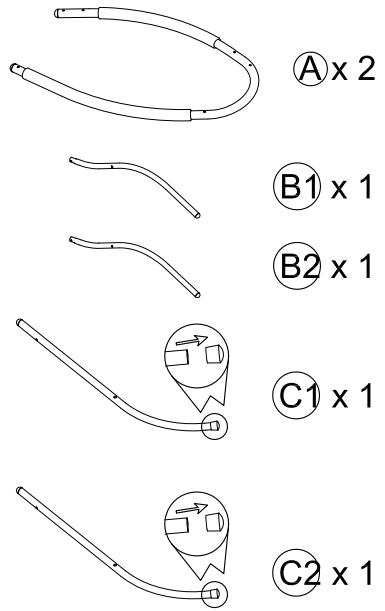


X 10min



EN- ASSEMBLY INSTRUCTION

DE- MONTAGEANWEISUNG

FR- INSTRUCTIONS DE MONTAGE

IT- ISTRUZIONI DI MONTAGGIO

Konformität

Conformité

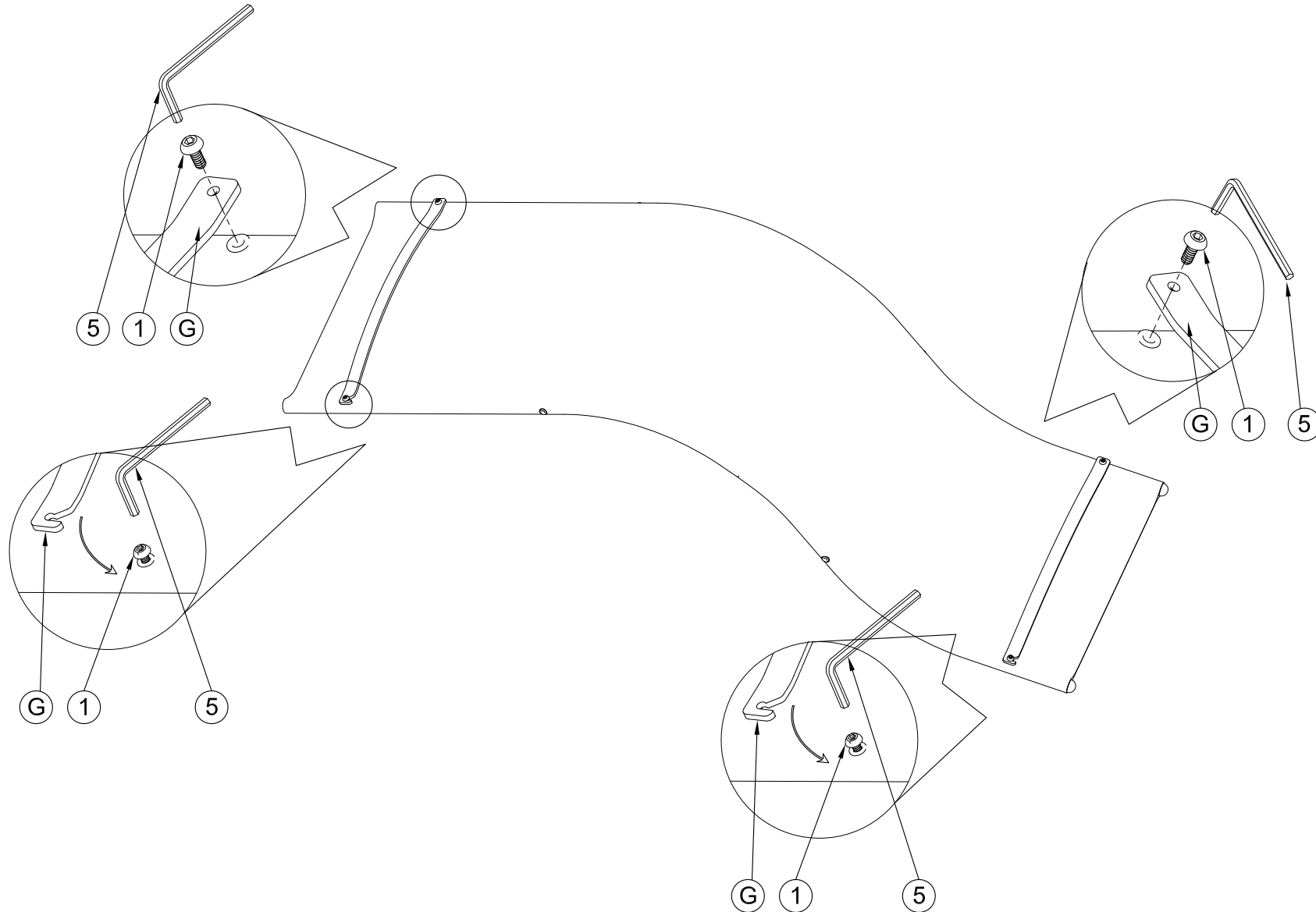
Conformità

Die Konformität wird durch Übereinstimmung der aufgeführten Normen gewährleistet:EN581

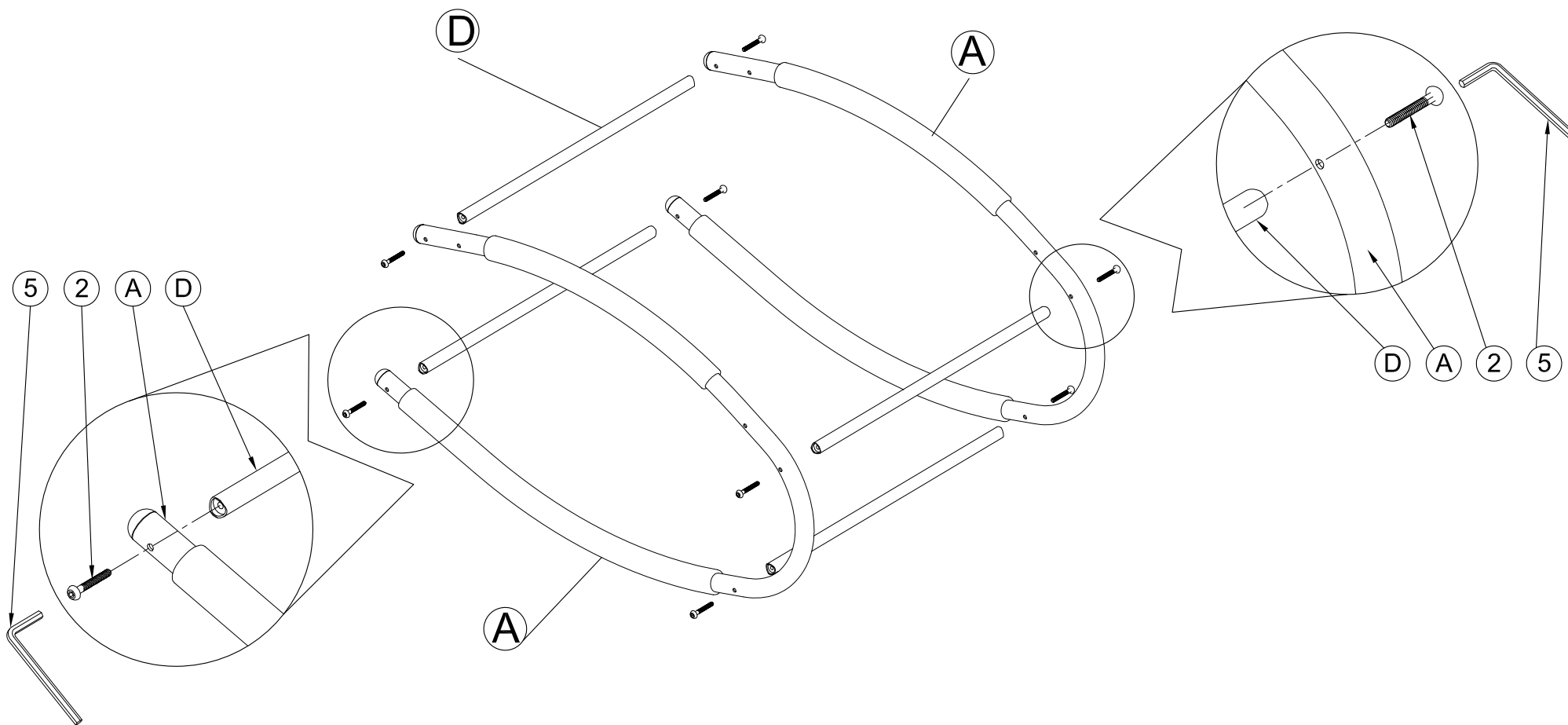
La conformité est garantie par le respect des normes mentionnées ci-après:EN581

La conformità è garantita dalla soddisfazione delle norme qui sotto elencate:EN581

4



5



EN- ASSEMBLY INSTRUCTION

DE- MONTAGEANWEISUNG

FR- INSTRUCTIONS DE MONTAGE

IT- ISTRUZIONI DI MONTAGGIO

Konformität

Conformité

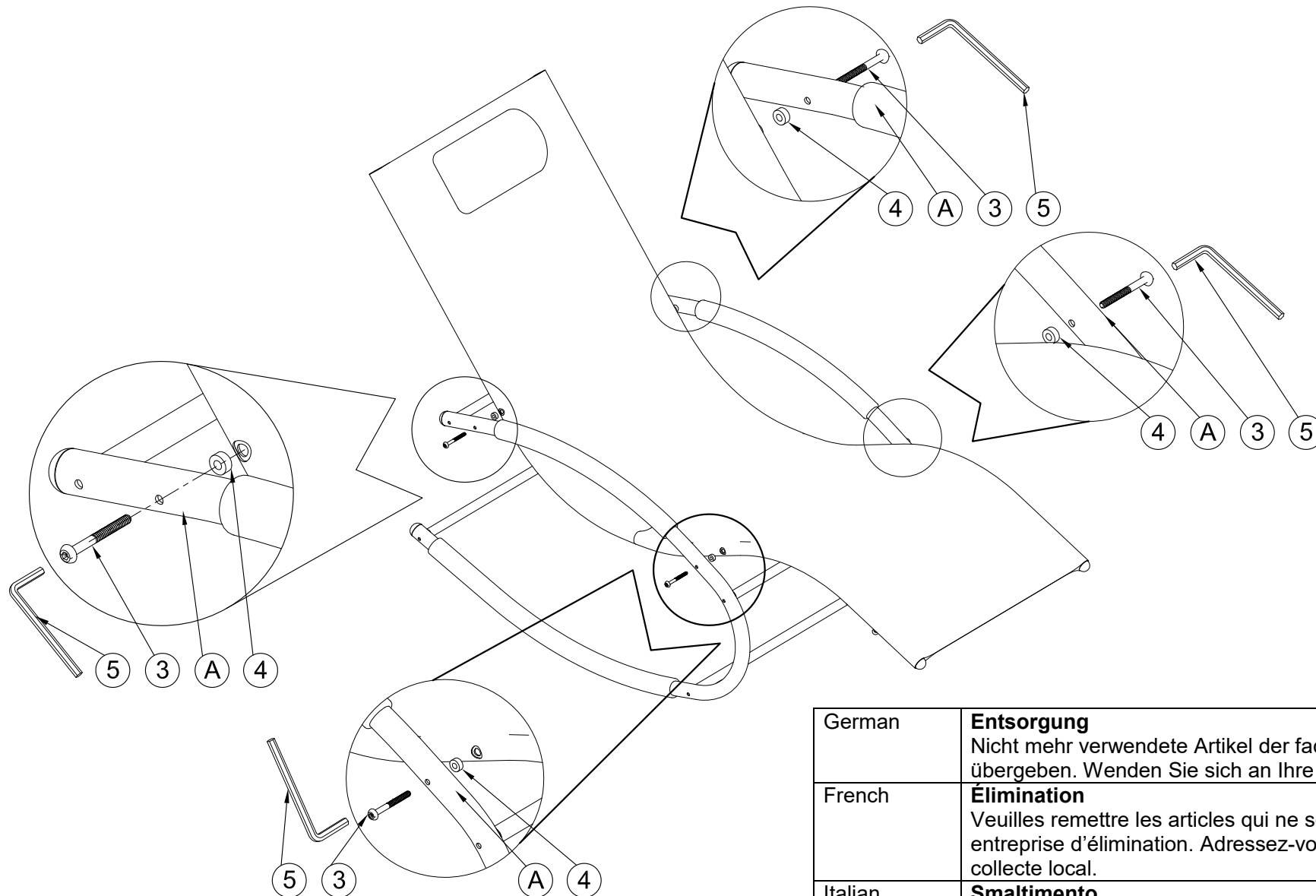
Conformità

Die Konformität wird durch Übereinstimmung der aufgeführten Normen gewährleistet:EN581

La conformité est garantie par le respect des normes mentionnées ci-après:EN581

La conformità è garantita dalla soddisfazione delle norme qui sotto elencate:EN581

6



German	Entsorgung Nicht mehr verwendete Artikel der fachgerechten Entsorgung übergeben. Wenden Sie sich an Ihre lokal Entsorgungsstelle.
French	Élimination Veillez remettre les articles qui ne sont plus utilisés à une entreprise d'élimination. Adressez-vous à votre centre de collecte local.
Italian	Smaltimento I articoli dismessi devono essere conferiti presso i centri di raccolta per il loro coretto smaltimento. Rivolgersi presso il centro di raccolto locale.