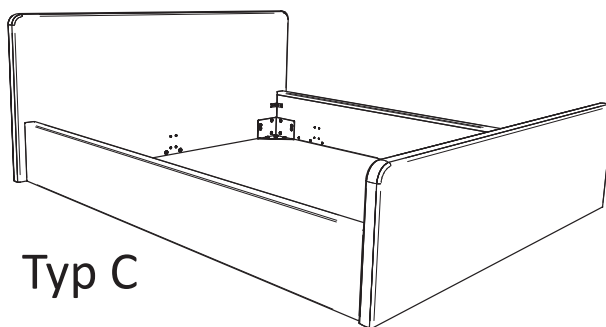
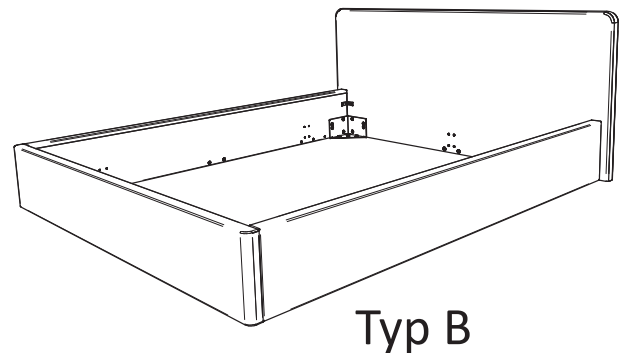
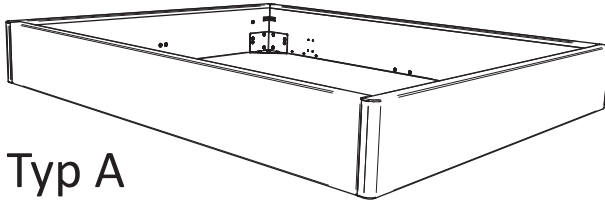


1



Zur Montage des Hasena-Bettes sind die Beschläge im Rahmen- und Fusspaket.

Beginnen Sie mit der Montageanleitung ①

Pour l'assemblage du lit Hasena, utiliser la visserie dans le colis du cadre et celui des pieds.

Commencez avec la notice de montage ①

To assemble the Hasena bed the fittings are in the frame- and feet package.

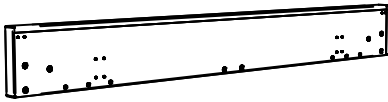
Start with the assembly instruction ①

Per il montaggio dei letti Hasena troverete la ferramenta nel telaio e nel pacchetto piedi.

Cominciare con l'istruzione di montaggio ①

Typ A

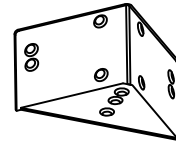
A x2



B x2

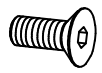


C x4



630.101

D x24



631.872

E x4



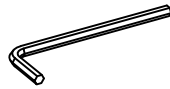
790.048

F x16



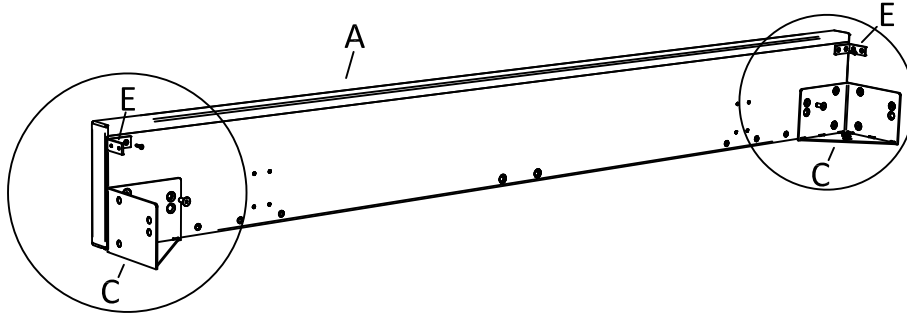
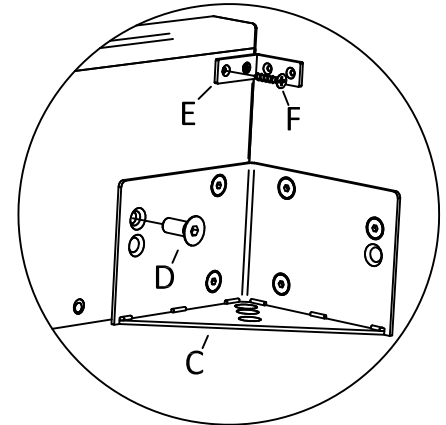
631.303

Z x1

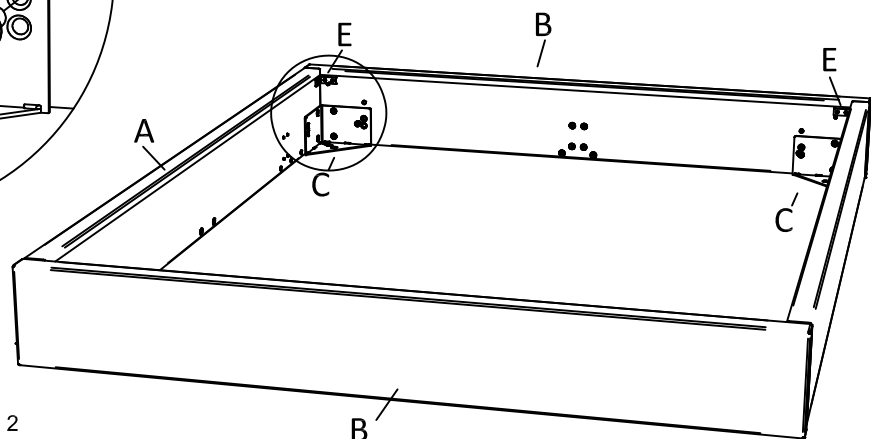
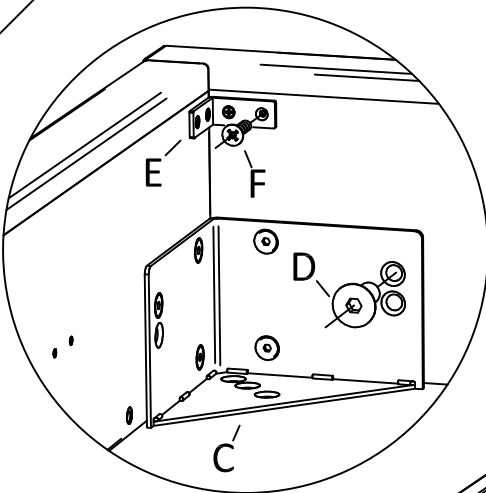


631.100

1.



2.



Fussmontage, siehe Montageanleitung 2

Foot assembling, see assembly instruction 2

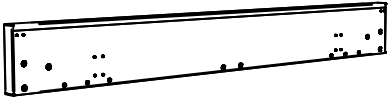
Montage des pieds, voir notice de montage 2

Fissaggio piedi, vedasi istruzioni di montaggio 2

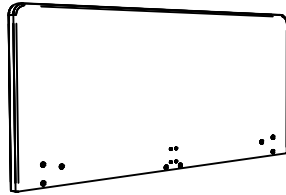
660.01041

Typ B

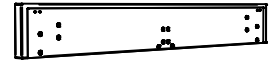
A x2



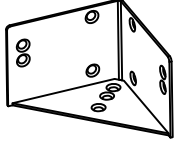
BK x1



BF x1



C x4



630.101

D x24



631.872

E x4



790.048

F x16



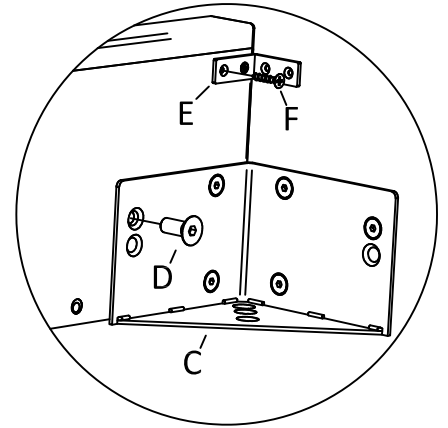
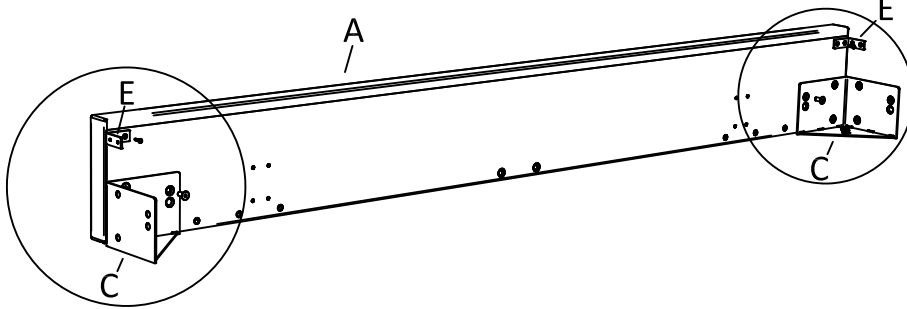
631.303

Z x1

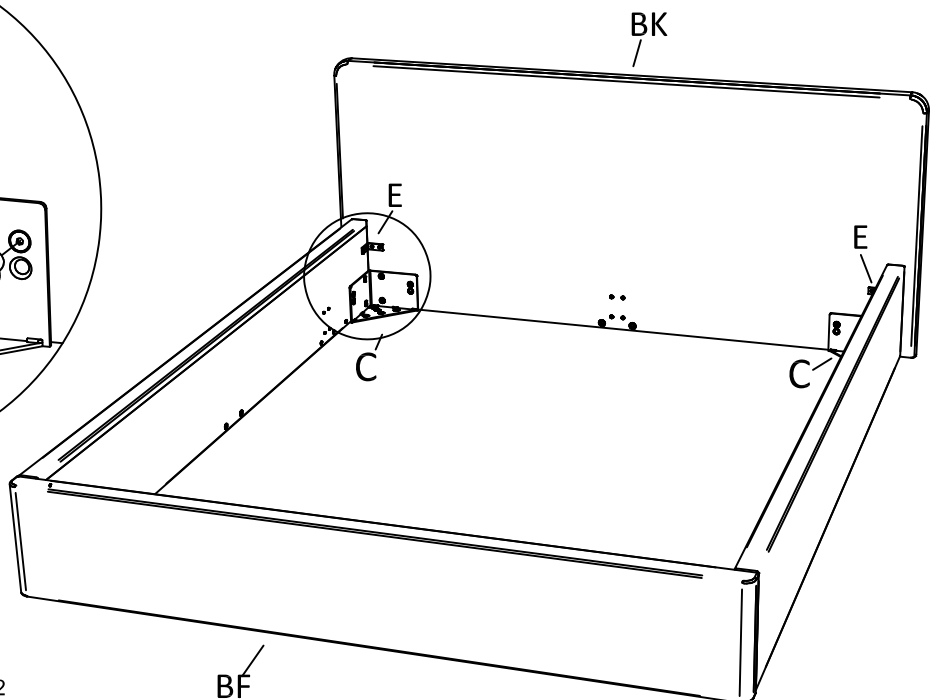
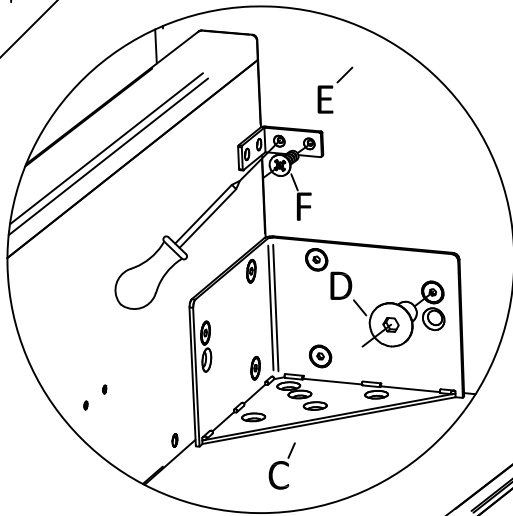


631.100

1.



2.



Fussmontage, siehe Montageanleitung 2

Foot assembling, see assembly instruction 2

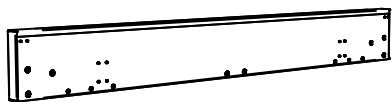
Montage des pieds, voir notice de montage 2

Fissaggio piedi, vedasi istruzioni di montaggio 2

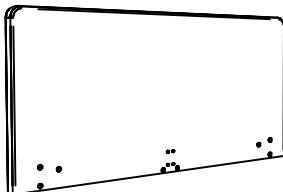
660.01041

Typ C

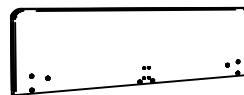
A x2



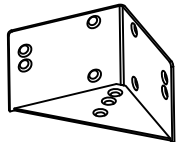
BK x1



BF x1



C x4



630.101

D x24



631.872

E x4



790.048

F x16



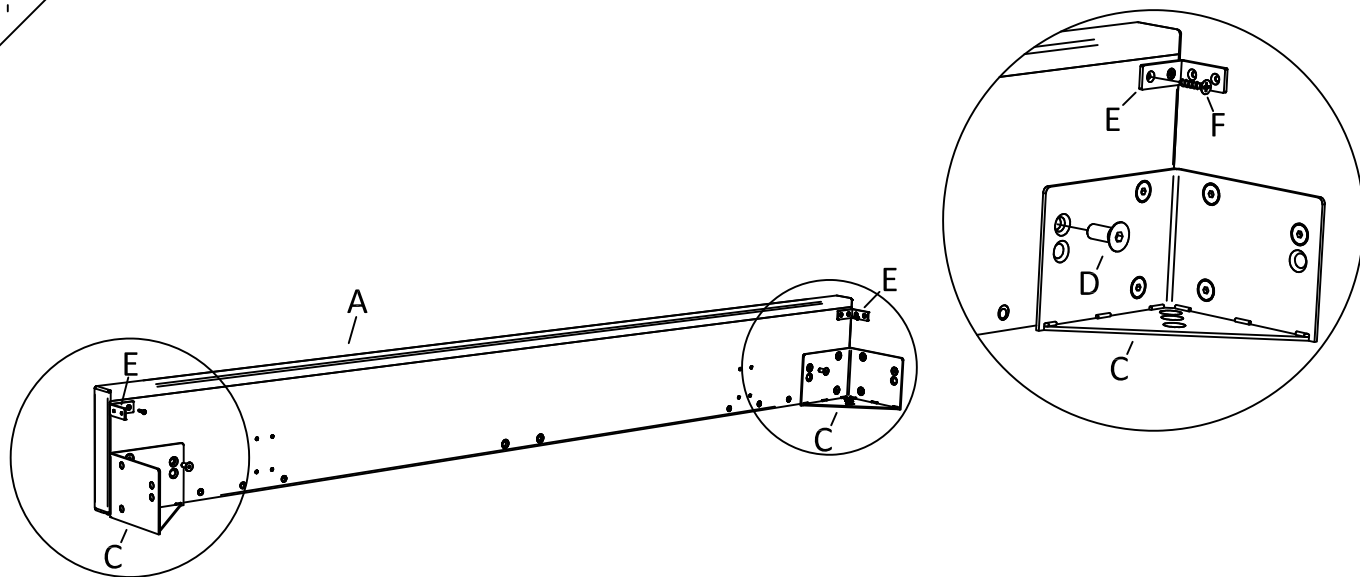
631.303

Z x1

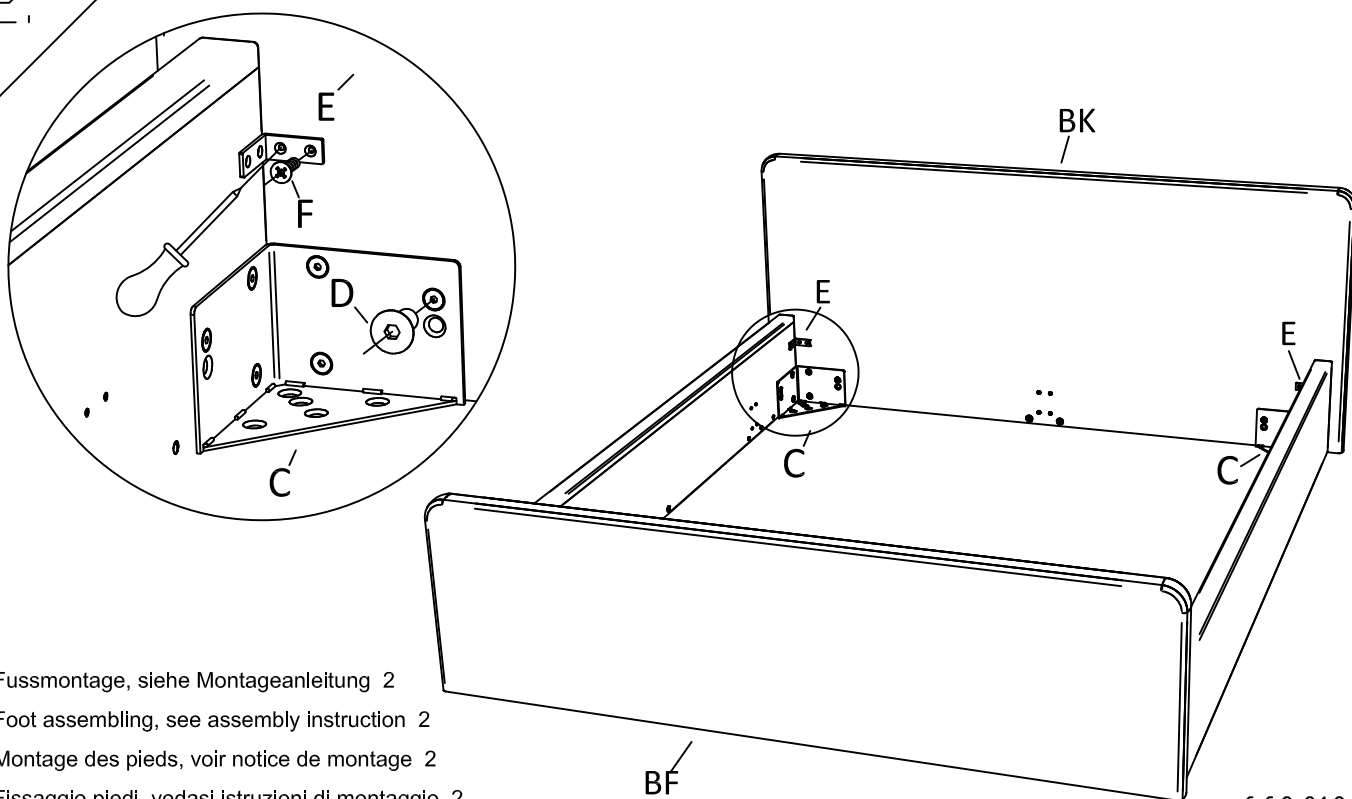


631.100

1.



2.



Fussmontage, siehe Montageanleitung 2

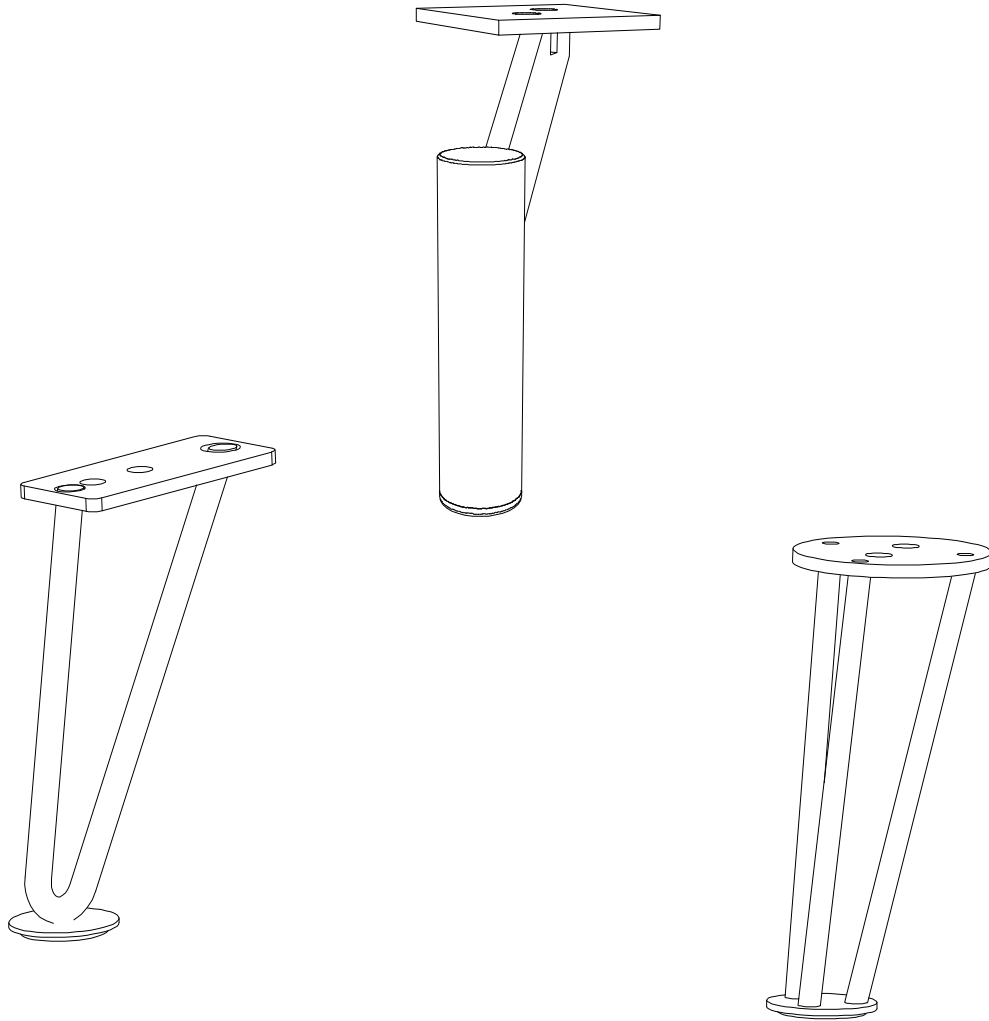
Foot assembling, see assembly instruction 2

Montage des pieds, voir notice de montage 2

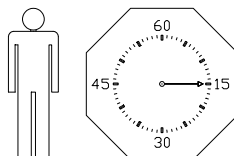
Fissaggio piedi, vedasi istruzioni di montaggio 2

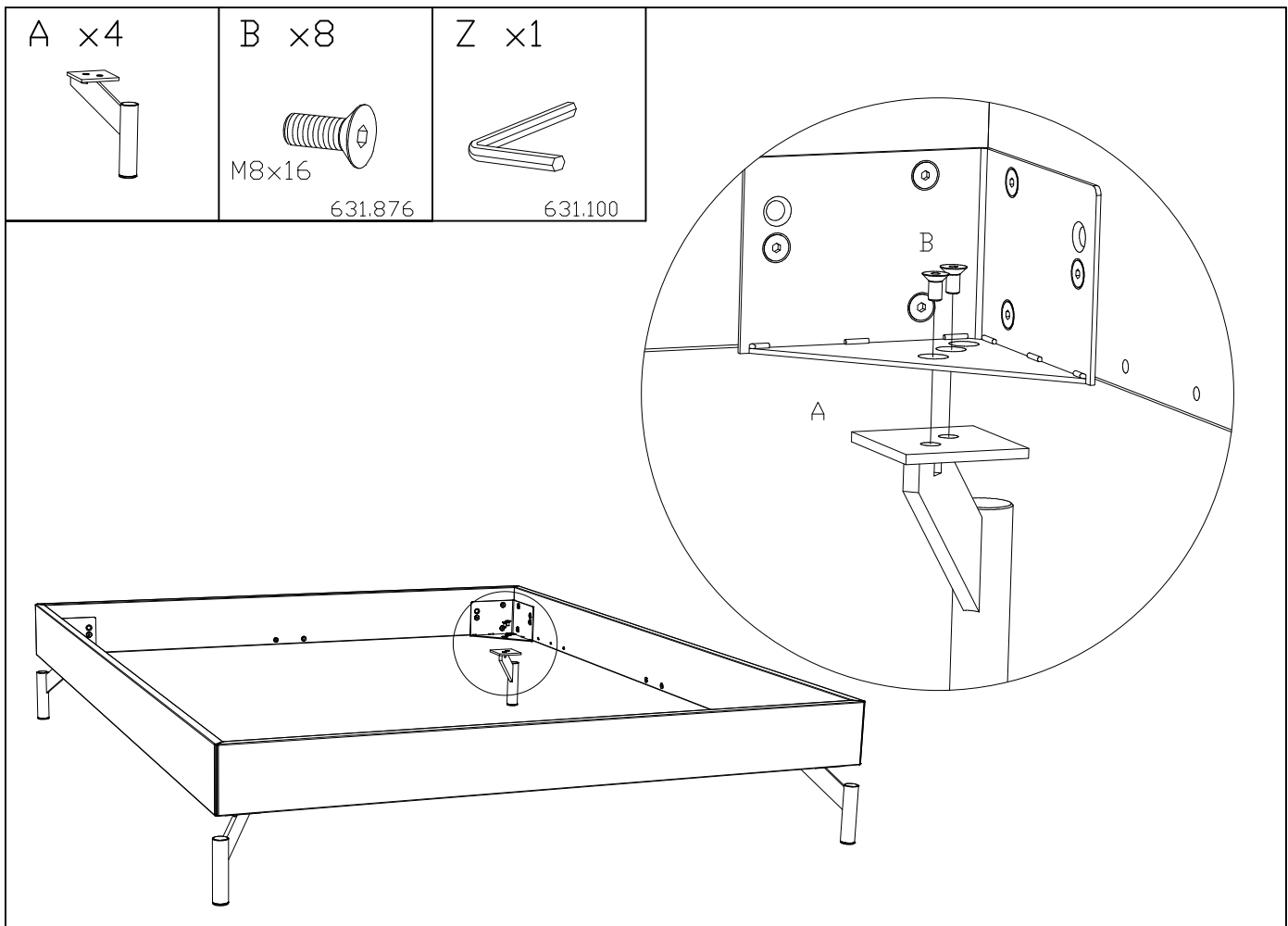
660.01041

2



Benötigte Werkzeuge – Outils Nécessaires – Tools Required – Attrezzi Necessari





zusätzlich bei Breiten ab 160cm, Fusshöhe 20
 additional for widths from 160cm, foot height 20
 à partir des dimensions 160cm, Hauteur du pied 20
 a partire della misura 160cm, Altezza del piede 20

