

Einhell

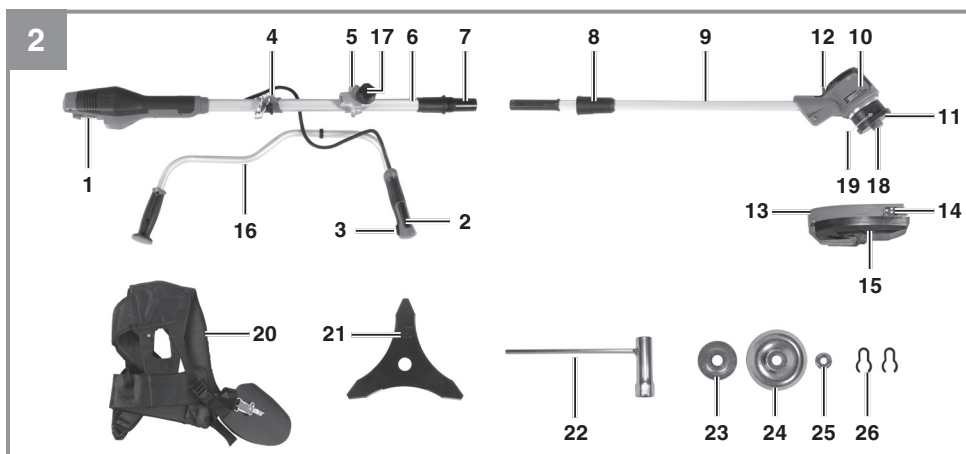
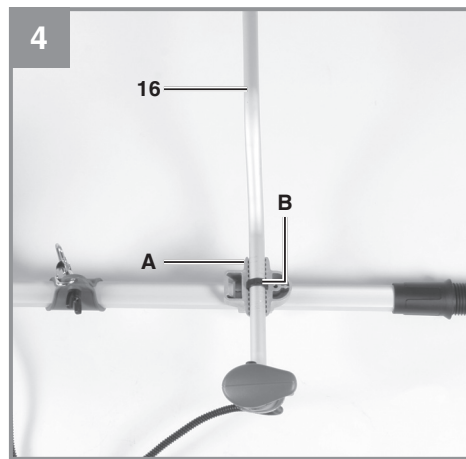
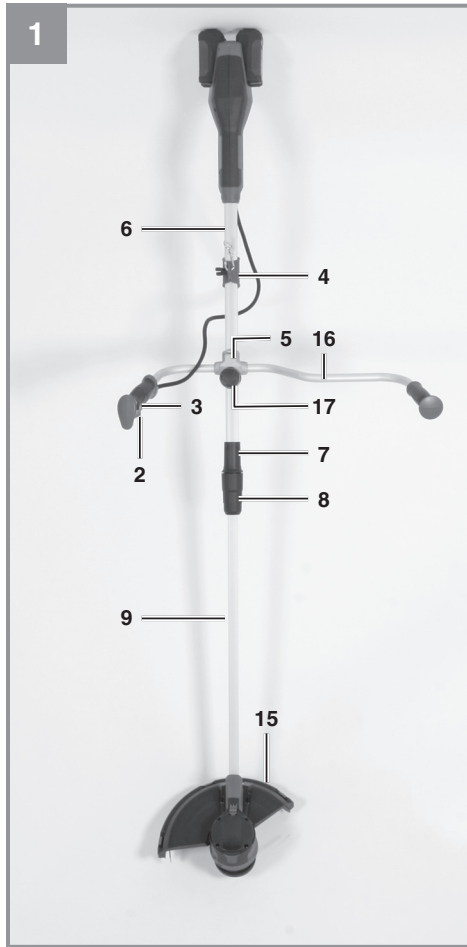
AGILLO 36/255 BL

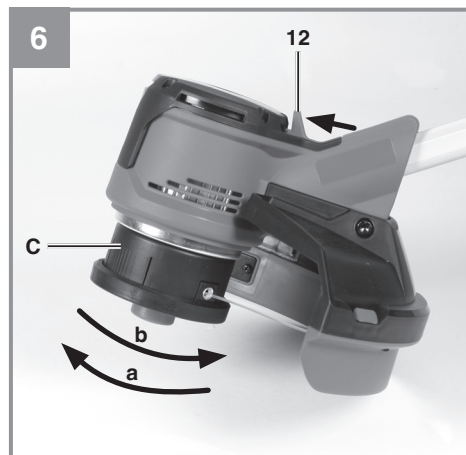
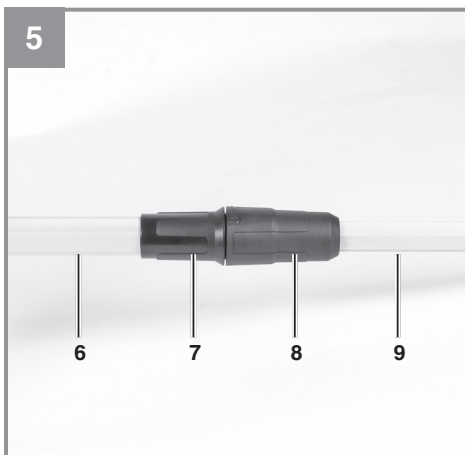
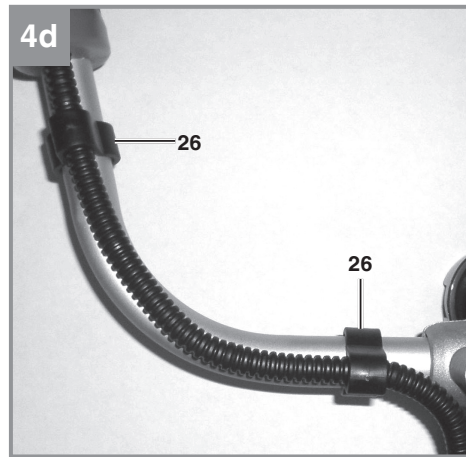
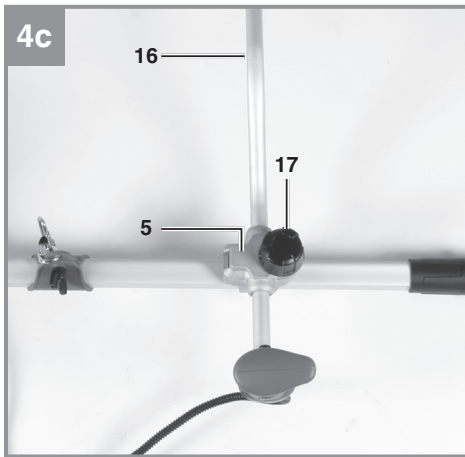
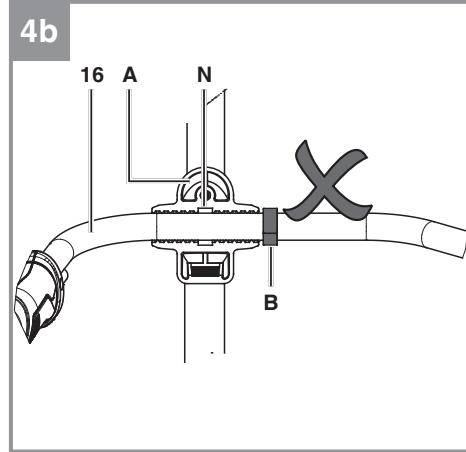
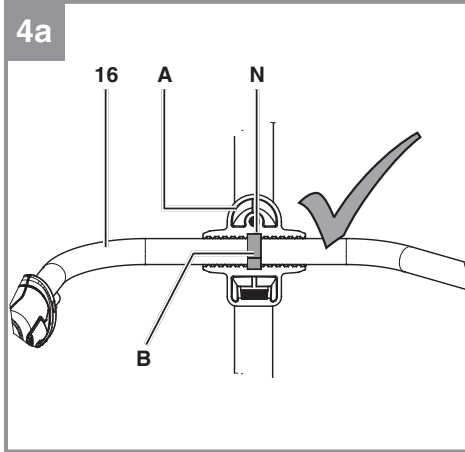
- D **Originalbetriebsanleitung**
Akku-Sense
- F **Instructions d'origine**
Débroussailleuse sans fil
- I **Istruzioni per l'uso originali**
Decespugliatore a batteria
- NL **Originele handleiding**
Accu-zeis
- E **Manual de instrucciones original**
Desbrozadora inalámbrica
- P **Manual de instruções original**
Foice elétrica sem fio

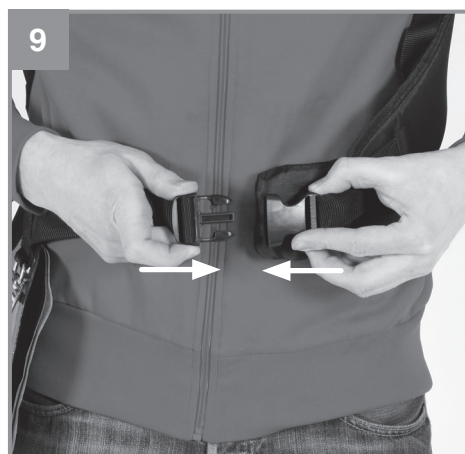
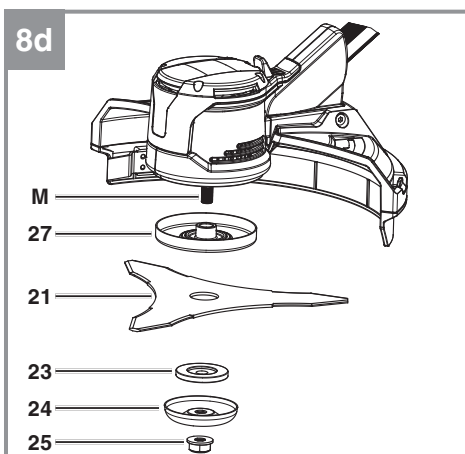
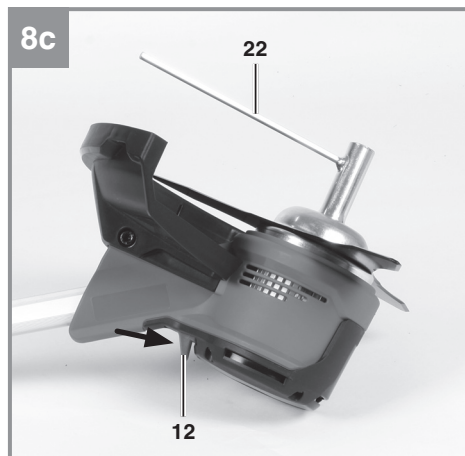
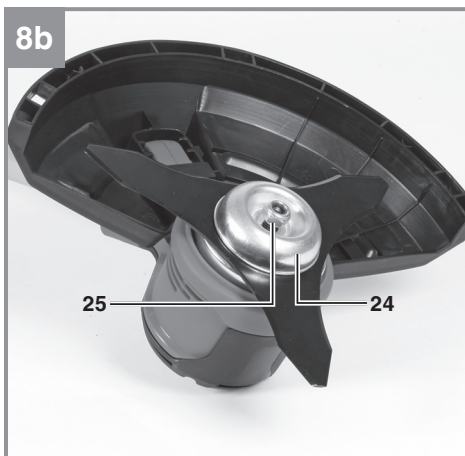
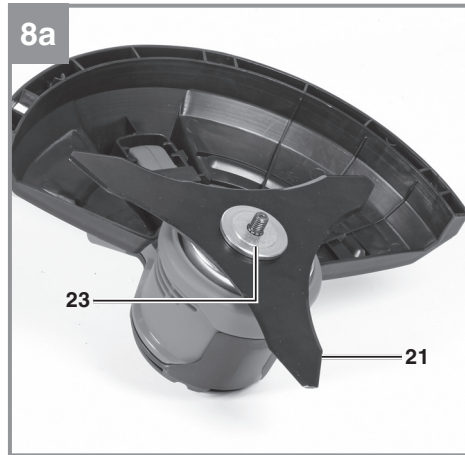
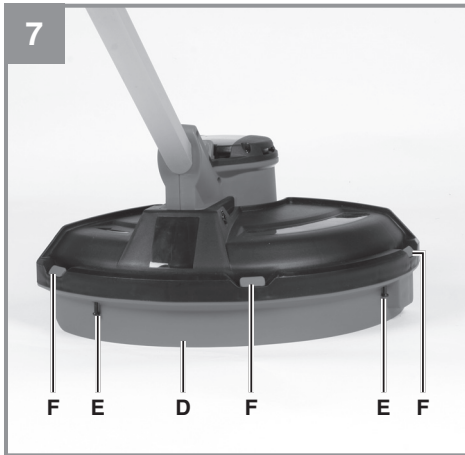


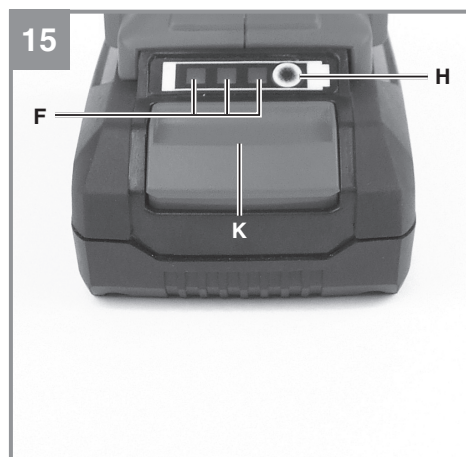
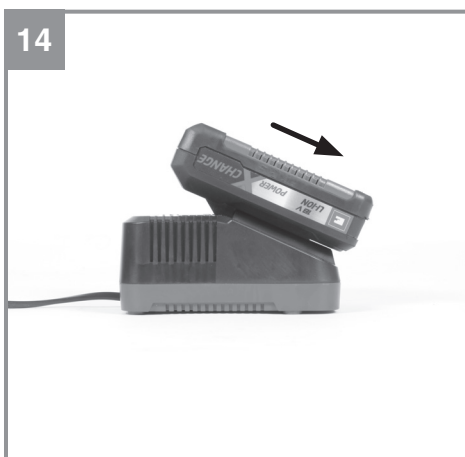
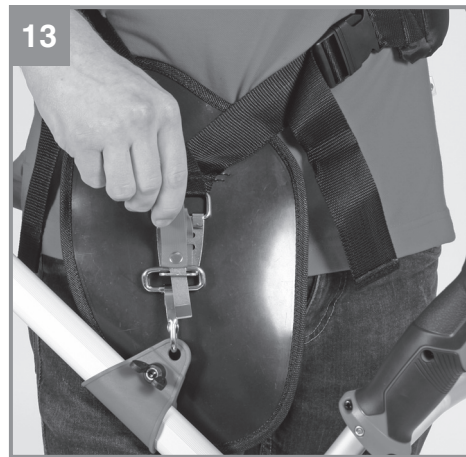
Art.-Nr.: 34.113.20 (Solo)

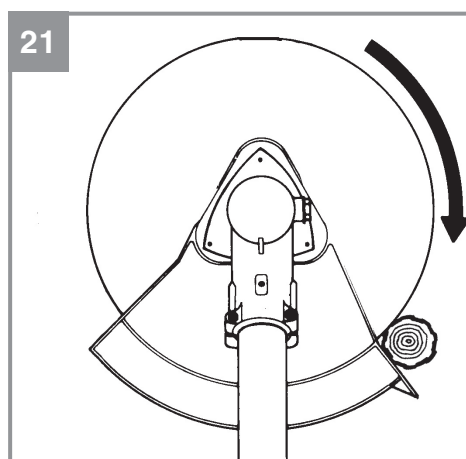
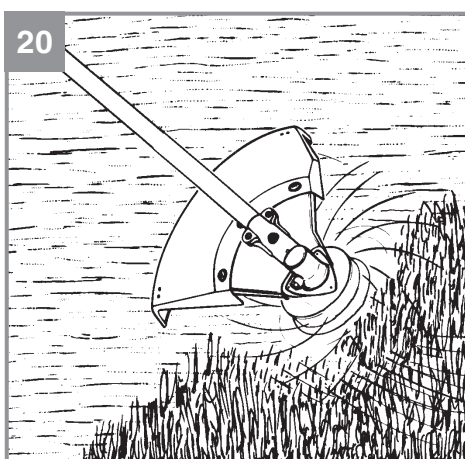
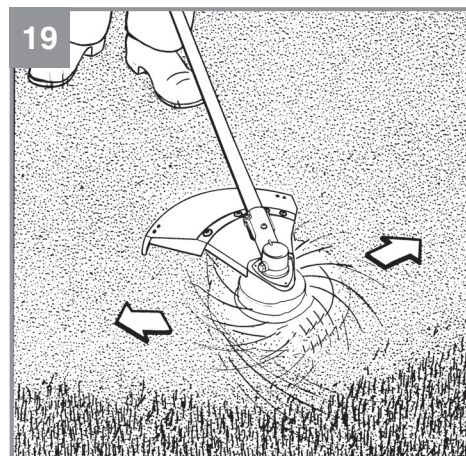
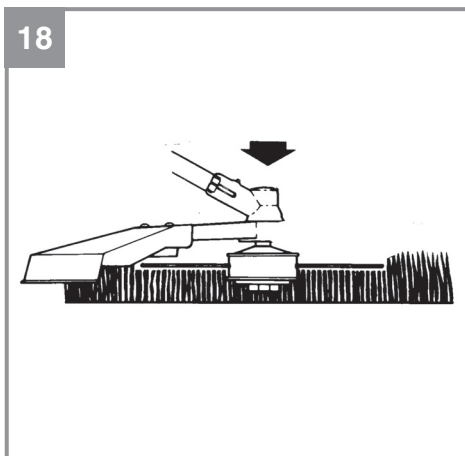
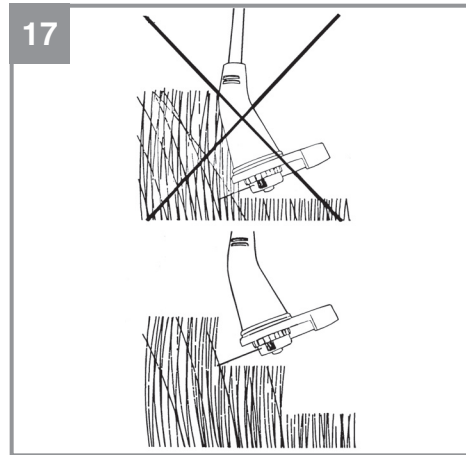
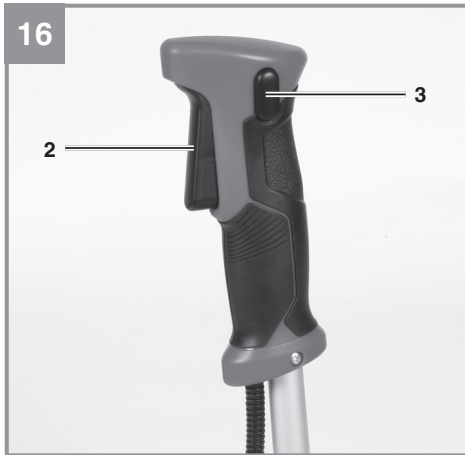
I.-Nr.: 21020

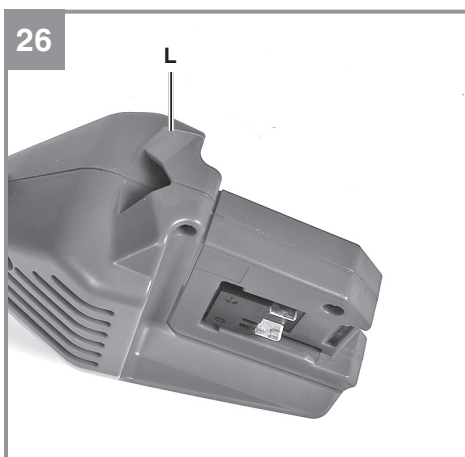
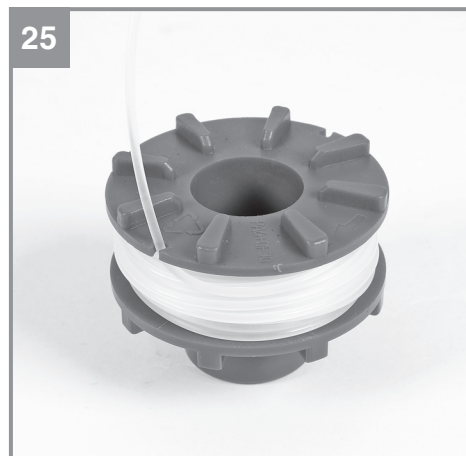
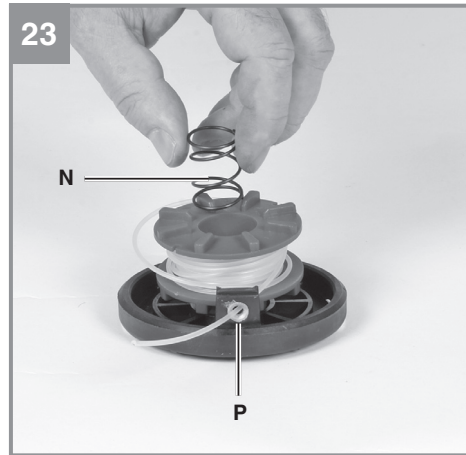
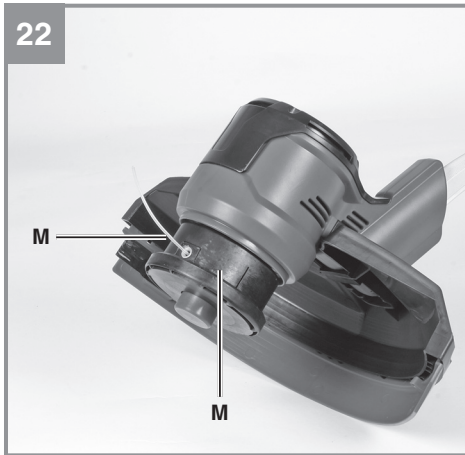












27



Inhaltsverzeichnis

1. Sicherheitshinweise
2. Gerätebeschreibung und Lieferumfang
3. Bestimmungsgemäße Verwendung
4. Technische Daten
5. Vor Inbetriebnahme
6. Bedienung
7. Reinigung, Wartung und Ersatzteilbestellung
8. Entsorgung und Wiederverwertung
9. Lagerung und Transport
10. Störungen
11. Anzeige Ladegerät



Gefahr - Zur Verringerung des Verletzungsrisikos Bedienungsanleitung lesen

Dieses Gerät darf nicht von Kindern benutzt werden. Kinder sollten beaufsichtigt werden, damit sie nicht mit dem Gerät spielen. Reinigung und Wartung darf nicht von Kindern durchgeführt werden. Das Gerät darf nicht von Personen mit verminderten physischen, sensorischen oder geistigen Fähigkeiten oder Personen mit unzureichendem Wissen oder Erfahrung benutzt werden, außer sie werden von einer für sie verantwortlichen Person beaufsichtigt oder angeleitet.

Gefahr!

Beim Benutzen von Geräten müssen einige Sicherheitsvorkehrungen eingehalten werden, um Verletzungen und Schäden zu verhindern. Lesen Sie diese Bedienungsanleitung / Sicherheitshinweise deshalb sorgfältig durch. Bewahren Sie diese gut auf, damit Ihnen die Informationen jederzeit zur Verfügung stehen. Falls Sie das Gerät an andere Personen übergeben sollten, händigen Sie diese Bedienungsanleitung / Sicherheitshinweise bitte mit aus. Wir übernehmen keine Haftung für Unfälle oder Schäden, die durch Nichtbeachten dieser Anleitung und den Sicherheitshinweisen entstehen.

1. Sicherheitshinweise

Die entsprechenden Sicherheitshinweise finden Sie im beiliegenden Heftchen!

Gefahr!

Lesen Sie alle Sicherheitshinweise und Anweisungen. Versäumnisse bei der Einhaltung der Sicherheitshinweise und Anweisungen können elektrischen Schlag, Brand und/oder schwere Verletzungen verursachen. **Bewahren Sie alle Sicherheitshinweise und Anweisungen für die Zukunft auf.**

Erklärung der Hinweisschilder auf dem Gerät (Bild 27):

1. Warnung!
2. Vor Inbetriebnahme Gebrauchsanleitung lesen!
3. Augen-/ Kopf- und Gehörschutz tragen!
4. Festes Schuhwerk tragen!
5. Schutzhandschuhe tragen!
6. Gerät vor Regen oder Nässe schützen!
7. Achte auf weggeschleuderte Teile.
8. Der Abstand zwischen Maschine und Umstehende muß mindestens 15m betragen!
9. Werkzeug läuft nach!
10. Vorsicht vor Rückstoß!
11. Verwenden Sie keine Sägeblätter.

2. Gerätebeschreibung und Lieferumfang**2.1 Gerätebeschreibung (Bild 1/2)**

- 1 Akkuaufnahme
- 2 Ein- Ausschalter
- 3 Einschaltsperr
- 4 Gurthalterung
- 5 Halterung Zusatzhandgriff
- 6 Führungsholm oben
- 7 Holmverbindungsstück
- 8 Überwurfmutter
- 9 Führungsholm unten
- 10 Motorgehäuse
- 11 Spulengehäuse
- 12 Arretierhebel
- 13 Fadenschutzabdeckung
- 14 Fadenmesser
- 15 Schutzhaube
- 16 Zusatzhandgriff
- 17 Griffschraube
- 18 Fadenspule
- 19 Faden
- 20 Tragegurt
- 21 Schnittmesser
- 22 Multifunktionswerkzeug
- 23 Druckplatte
- 24 Druckplattenabdeckung
- 25 Sechskantmutter M10 selbstsichernd
- 26 Kabelbefestigungsklammer

2.2 Lieferumfang

Bitte überprüfen Sie die Vollständigkeit des Artikels anhand des beschriebenen Lieferumfangs. Bei Fehlteilen wenden Sie sich bitte spätestens innerhalb von 5 Arbeitstagen nach Kauf des Artikels unter Vorlage eines gültigen Kaufbeleges an unser Service Center oder an die Verkaufsstelle, bei der Sie das Gerät erworben haben. Bitte beachten Sie hierzu die Gewährleistungstabelle in den Service-Informationen am Ende der Anleitung.

- Öffnen Sie die Verpackung und nehmen Sie das Gerät vorsichtig aus der Verpackung.
- Entfernen Sie das Verpackungsmaterial sowie Verpackungs- und Transportsicherungen (falls vorhanden).
- Überprüfen Sie, ob der Lieferumfang vollständig ist.
- Kontrollieren Sie das Gerät und die Zubehörteile auf Transportschäden.
- Bewahren Sie die Verpackung nach Möglichkeit bis zum Ablauf der Garantiezeit auf.

Gefahr!

Gerät und Verpackungsmaterial sind kein Kinderspielzeug! Kinder dürfen nicht mit Kunststoffbeuteln, Folien und Kleinteilen spielen! Es besteht Verschluckungs- und Erstickungsgefahr!

- Trimmeroberteil mit Handgriff
- Trimmerunterteil mit Fadenspule
- Schutzhaube
- Führungshandgriff
- Tragegurt
- Schnittmesser
- Multifunktionswerkzeug
- Druckplatte
- Abdeckung Druckplatte
- Sechskantmutter M10
- Kabelbefestigungsklammer (2x)
- Originalbetriebsanleitung
- Sicherheitshinweise

3. Bestimmungsgemäße Verwendung

Als Akku-Sense (Verwendung des Schnittmessers) eignet sich das Gerät zum Schneiden von leichten Gehölz, starken Unkraut und leichten Unterholz.

Als Akku-Rasentrimmer (Verwendung der Fadenspule mit Schnittfaden) eignet sich das Gerät zum Schneiden von Rasen, Grasflächen und leichten Unkraut.

Für öffentliche Anlagen, Parks, Sportstätten, an Straßen und in der Land- und Forstwirtschaft ist das Gerät nicht vorgesehen.

Die Einhaltung der vom Hersteller beigefügten Gebrauchsanweisung ist Voraussetzung für den ordnungsgemäßen Gebrauch des Gerätes.

Achtung! Wegen körperlicher Gefährdung des Benutzers darf das Gerät nicht zu folgenden Arbeiten eingesetzt werden: zum Reinigen von Gehwegen und als Häcksler zum Zerkleinern von Baum- und Heckenabschnitten. Ferner darf das Gerät nicht zum Einebnen von Bodenerhebungen, wie z.B. Maulwurfshügel verwendet werden. Aus Sicherheitsgründen darf das Gerät nicht als Antriebsaggregat für andere Arbeitswerkzeuge und Werkzeugsätze jeglicher Art verwendet werden.

Das Gerät darf nur nach ihrer Bestimmung verwendet werden. Jede weitere darüber hinausgehende Verwendung ist nicht bestimmungsgemäß. Für daraus hervorgerufene Schäden oder Verletzungen aller Art haftet der Benutzer/Bediener und nicht der Hersteller.

Bitte beachten Sie, dass unsere Geräte bestimmungsgemäß nicht für den gewerblichen, handwerklichen oder industriellen Einsatz konstruiert wurden. Wir übernehmen keine Gewährleistung, wenn das Gerät in Gewerbe-, Handwerks- oder Industriebetrieben sowie bei gleichzusetzenden Tätigkeiten eingesetzt wird.

Vorsicht!**Restrisiken**

Auch wenn Sie dieses Elektrowerkzeug vorschriftsmäßig bedienen, bleiben immer Restrisiken bestehen. Folgende Gefahren können im Zusammenhang mit der Bauweise und Ausführung dieses Elektrowerkzeuges auftreten:

- Lungenschäden, falls keine geeignete Staubschutzmaske getragen wird.
- Gehörschäden, falls kein geeigneter Gehörschutz getragen wird.
- Gesundheitsschäden, die aus Hand-Arm-Schwingungen resultieren, falls das Gerät über einen längeren Zeitraum verwendet wird oder nicht ordnungsgemäß geführt und gewartet wird.
- Verletzungen und Sachschäden, die durch herumfliegende Teile verursacht werden.
- Schnittverletzungen, falls keine geeignete Schutzkleidung getragen wird.

Gefahr!

Dieses Elektrowerkzeug erzeugt während des Betriebs ein elektromagnetisches Feld. Dieses Feld kann unter bestimmten Umständen aktive oder passive medizinische Implantate beeinträchtigen. Um die Gefahr von ernsthaften oder tödlichen Verletzungen zu verringern, empfehlen wir Personen mit medizinischen Implantaten ihren Arzt und den Hersteller vom medizinischen Implantat zu konsultieren, bevor die Maschine bedient wird!

4. Technische Daten

Spannung	36 V d.c.
Drehzahl n_0	6400 min ⁻¹
Schnittkreis-Faden	Ø 30 cm
Fadenlänge	8 m
Fadendurchmesser	2,0 mm
Schnittkreis-Messer	Ø 25,5 cm
Schutzklasse	III
Schalleistungspegel L_{WA}	92,98 dB (A)
Schalldruckpegel L_{pA}	77,5 dB (A)
Unsicherheit K	2,31 dB (A)
Schalleistungspegel garantiert L_{WA}	96 dB (A)
Vibration a_h	9,362 m/s ²
Unsicherheit K	1,5 m/s ²
Gewicht	6,09 kg
Schalldruckpegel am Ohr des Bedieners	77,5 dB (A)
Unsicherheit K	3 dB (A)

Achtung!

Das Gerät wird ohne Akkus und ohne Ladegerät geliefert und darf nur mit den Li-Ion Akkus (2 Stück) der Power X-Change Serie verwendet werden!

Die Li-Ion Akkus der Power X-Change Serie dürfen nur mit dem Power X-Charger geladen werden.

Das Geräusch der Maschine kann 85 dB(A) überschreiten. In diesem Fall sind Schallschutzmaßnahmen für den Bedienenden erforderlich. Das Geräusch wurde nach ISO 22868 gemessen. Der Wert der am Griff ausgesendeten Schwingungen wurde nach ISO 22867 ermittelt.

Achtung!

Der Schwingungswert wird sich aufgrund des Einsatzbereiches des Elektrowerkzeuges ändern und kann in Ausnahmefällen über dem angegebenen Wert liegen.

Beschränken Sie die Geräuschentwicklung und Vibration auf ein Minimum!

- Verwenden Sie nur einwandfreie Geräte.
- Warten und reinigen Sie das Gerät regelmäßig.
- Passen Sie Ihre Arbeitsweise dem Gerät an.
- Überlasten Sie das Gerät nicht.
- Lassen Sie das Gerät gegebenenfalls überprüfen.

- Schalten Sie das Gerät aus, wenn es nicht benutzt wird.
- Tragen Sie Handschuhe.
- Tragen Sie Augen- und Gehörschutz

5. Vor Inbetriebnahme

Das Gerät wird ohne Akkus und ohne Ladegerät geliefert!

Vorsicht! Alle nachfolgenden Montage und Einstellungsarbeiten ohne Akkus durchführen – Verletzungsgefahr. Verwenden Sie Schutzhandschuhe.

5.1 Montage der Schutzhaube (Abb. 3)

Entfernen Sie die Innensechskantschraube von der Schutzhaube. Schieben Sie die Schutzhaube (15) bis zum Anschlag auf die Aufnahme am Motorgehäuse und schrauben Sie sie mit der zuvor entfernten Innensechskantschraube fest (Abb. 3). An der Unterseite der Schutzhaube befindet sich ein Messer (Abb. 2/ Pos. 14) für die automatische Fadenlängenregulierung. Dieses ist mit einer Schutzabdeckung versehen. Entfernen Sie die Schutzabdeckung vor Arbeitsbeginn.

5.2 Montage Zusatzhandgriff (Abb. 4 – 4d)

Lösen Sie die Griffschraube (Abb. 2/Pos. 17) und entfernen Sie das Druckstück (Abb. 2/Pos. 5). Setzen Sie den Zusatzhandgriff (16) so in die Halterung (A), dass der Kunststoffring (B) in der Nut (N) der Halterung (A) liegt (s. Detailzeichnung 4a).

Achtung! Der Zusatzhandgriff ist falsch montiert, wenn, wie in Detailzeichnung 4b zu sehen, der Kunststoffring (B) außerhalb der Nut (N) liegt. Durch diesen Montagefehler kann der Zusatzhandgriff während des Betriebs beschädigt werden.

Befestigen Sie den Zusatzhandgriff (16) mit dem Druckstück (5) indem Sie die Griffschraube (17) wieder fest anziehen. Befestigen Sie wie gezeigt das Kabelschutzrohr mit den beiden beiliegenden Kabelbefestigungsklammern (26).

5.3 Montage Führungsholm (Abb. 5)

Stecken Sie den oberen Führungsholm (6) in den unteren Führungsholm (9). Verschrauben Sie das Holmverbindungsstück (7) am oberen Führungsholm mit der Überwurfmutter (8) am unteren Führungsholm.

5.4 Neigung Zusatzhandgriff einstellen (Abb. 4c)

Um die für Sie beim Arbeiten optimale Neigung vom Zusatzhandgriff einzustellen, lockern Sie die Griffschraube (17). Stellen Sie die gewünschte Neigung des Zusatzhandgriffs (16) ein. Schrauben Sie die Griffschraube (17) wieder fest.

5.5 Entfernen/Montage der Schneidfadeneinheit (Abb. 6)

Hinweis: Werkssseitig ist das Gerät zum Betrieb mit dem Schneidfaden vorbereitet.

Warnung! Achten Sie darauf, sich nicht am Schneidfadenmesser zu verletzen.

a) Entfernen der Schneidfadeneinheit

Drücken Sie den Arretierhebel (12) nach vorne und drehen Sie gleichzeitig die Schneidfadeneinheit (C) im Uhrzeigersinn (a) bis der Arretierhebel einrastet. Drehen Sie die Schneidfadeneinheit im Uhrzeigersinn (a) von der Motorachse ab.

b) Montage der Schneidfadeneinheit

Drücken Sie den Arretierhebel (12) nach vorne und drehen Sie gleichzeitig die Schneidfadeneinheit (C) entgegen dem Uhrzeigersinn (b) auf die Motorachse bis der Arretierhebel einrastet. Drehen Sie die Schneidfadeneinheit mit der Hand auf der Motorachse fest. Kontrollieren Sie, ob sich nach Loslassen des Arretierhebels die Schneidfadeneinheit frei drehen lässt. Ist dies nicht der Fall, lassen Sie den Mechanismus von einem Fachmann überprüfen.

5.6 Schutzhaube zur Verwendung mit Schnittmesser (Abb. 7)

Vorsicht! Beim Arbeiten mit dem Schnittmesser muss die Schneidfadenabdeckung (D) entfernt werden. Achten Sie darauf, sich nicht am Schneidfadenmesser zu verletzen.

Lockern Sie die beiden Sicherungsschrauben (E) der Schneidfadenabdeckung.

Beginnen Sie seitlich und drücken Sie die Rastnasen (F) vorsichtig nach innen und ziehen Sie die Schneidfadenabdeckung (D) nach und nach ab.

5.7 Schutzhaube zur Verwendung mit Schneidfaden (Abb. 7)

Vorsicht! Beim Arbeiten mit dem Schneidfaden ist die Schneidfadenabdeckung (D) anzubringen. Achten Sie darauf, sich nicht am Schneidfadenmesser zu verletzen. Beginnen Sie seitlich und drücken Sie die Rastnasen (F) der Schneidfadenabdeckung wieder ein und sichern Sie sie mit

den beiden Schrauben (E).

5.8 Montage/Entfernen des Schnittmessers

Die Montage des Schnittmessers ist auf den Bildern 8a - 8c zu sehen. Beachten Sie die Detailzeichnung 8d. **Warnung!** Achten Sie darauf sich nicht am Schnittmesser zu verletzen.

a) Montage des Schnittmessers

Wichtig! Sollte bei der Demontage das Distanzstück, das sich zwischen Schnittmesser und Motorgehäuse befindet (Detailzeichnung 8 d / Pos. 27), von der Motorachse (M) gerutscht sein, stecken Sie es wie in der Zeichnung gezeigt auf die Motorachse auf.

1. Stecken Sie das Schnittmesser (21) auf.
2. Die Druckplatte (23) ist mit dem erhöhten Rand zum Schnittmesser gerichtet aufzustecken (Detailzeichnung 8d).
3. Stecken Sie die Druckplattenabdeckung (24) auf.
4. Schrauben Sie die Sechskantmutter M10 (25) auf.

Warnung! Aus Sicherheitsgründen dürfen selbstsichernde Muttern grundsätzlich nur einmal verwendet werden.

5. Drücken Sie den Arretierhebel (12) und arretieren Sie die Motorachse. Ziehen Sie die Sechskantmutter mittels dem Multifunktionswerkzeug (22) fest.
6. Kontrollieren Sie, ob sich nach Loslassen des Arretierhebels das Messer (21) frei drehen lässt. Ist dies nicht der Fall, lassen Sie den Mechanismus von einem Fachmann überprüfen.

b) Entfernen des Schnittmessers

Drücken Sie den Arretierhebel nach vorne, arretieren Sie die Motorachse. Drehen Sie die Sechskantmutter ab und entfernen Sie Druckplattenabdeckung, Druckplatte und Schnittmesser.

Prüfen Sie das Gerät vor jeder Inbetriebnahme auf:

- Einwandfreien Zustand und Vollständigkeit der Schutzeinrichtungen und der Schnittvorrichtung.
- Festen Sitz sämtlicher Verschraubungen.
- Leichtgängigkeit aller beweglichen Teile.

5.9 Tragegurt anlegen

Vorsicht! Tragen Sie bei der Arbeit immer den mitgelieferten Tragegurt (Abb. 2/Pos. 20). Schalten Sie das Gerät immer aus, bevor Sie den Tragegurt lösen – Verletzungsgefahr!

- Tragegurt (Abb. 9) anlegen

- Das Gerät am Tragegurt einhaken (Abb. 10)
- Mit den verschiedenen Gurtverstellern am Tragegurt ist die optimale Arbeits- und Schnittpositionen einzustellen. Bei Bedarf kann die Gurthalterung (Abb. 11/Pos. 4) am oberen Holm verschoben werden. Dazu die Flügelmutter an der Gurthalterung lockern, Gurthalterung verschieben und Flügelmutter wieder festziehen.
- Um die optimale Tragegurtlänge festzustellen, machen Sie anschließend einige Schwingbewegungen, ohne den Motor einzuschalten (Abb. 12).

Der Tragegurt ist mit einem Schnellöffnungsmechanismus ausgestattet. Ziehen Sie, falls es notwendig ist das Gerät schnell abzulegen, an dem roten Gurtstück (Abb. 13).

5.10 Montage der Akkus

Schieben Sie die Akkus links und rechts in die dafür vorgesehene Akkuaufnahmen (Abb. 2/Pos. 1). Sobald der Akku komplett eingeschoben ist (Abb. 1) rastet er hörbar ein. Zum Entnehmen des Akkus drücken Sie die Rasttaste (Abb. 15/Pos. K) und ziehen den Akku heraus.

5.11 Laden des Akkus (Abb. 14)

1. Akku-Pack aus dem Gerät nehmen. Dazu die Rasttaste drücken.
2. Vergleichen, ob die auf dem Typenschild angegebene Netzspannung mit der vorhandenen Netzspannung übereinstimmt. Stecken Sie den Netzstecker des Ladegeräts (D) in die Steckdose. Die grüne LED beginnt zu blinken.
3. Stecken Sie den Akku auf das Ladegerät.
4. Unter Punkt „Anzeige Ladegerät“ finden Sie eine Tabelle mit den Bedeutungen der LED Anzeige am Ladegerät.

Während des Ladens kann sich der Akku etwas erwärmen. Dies ist jedoch normal.

Sollte das Laden des Akku-Packs nicht möglich sein, überprüfen Sie bitte,

- ob an der Steckdose die Netzspannung vorhanden ist
- ob ein einwandfreier Kontakt an den Ladekontakten vorhanden ist.

Sollte das Laden des Akku-Packs immer noch nicht möglich sein, bitten wir Sie,

- das Ladegerät
- und den Akku-Pack

an unseren Kundendienst zu senden.

Im Interesse einer langen Lebensdauer des Akku-Packs sollten Sie für eine rechtzeitige Wiederaufladung des Akku-Packs sorgen. Dies ist auf jeden Fall notwendig, wenn Sie feststellen, dass die Leistung des Akku-Rasentrimmers nachlässt. Entladen Sie den Akku-Pack nie vollständig. Dies führt zu einem Defekt des Akku-Packs!

Für einen fachgerechten Versand kontaktieren Sie die iSC GmbH, Eschenstraße 6, 94405 Landau/Isar (Deutschland) www.isc-gmbh.info.

Beachten Sie beim Versand oder Entsorgung von Akkus bzw. Akkugerät, dass diese einzeln in Kunststoffbeutel verpackt werden, um Kurzschlüsse und Brand zu vermeiden!

5.12 Akku-Kapazitätsanzeige (Bild 15)

Drücken Sie auf den Schalter für Akku-Kapazitätsanzeige (Pos. H). Die Akku-Kapazitätsanzeige (Pos. F) signalisiert Ihnen den Ladezustand des Akkus anhand von 3 LEDs.

Alle 3 LEDs leuchten:

Der Akku ist voll aufgeladen.

2 oder 1 LED('s) leuchten:

Der Akku verfügt über ausreichende Restladung.

1 LED blinkt:

Der Akku ist leer, laden Sie den Akku auf.

Alle LEDs blinken:

Der Akku wurde tiefentladen und ist defekt. Ein defekter Akku darf nicht mehr verwendet und geladen werden!

6. Bedienung

Beachten Sie bitte die gesetzlichen Bestimmungen zur Lärmschutzverordnung, die örtlich unterschiedlich sein können.

Gefahr! Beim Arbeiten muss die Schutzhaube montiert sein.

6.1 Gerät ein- und ausschalten, Drehzahl einstellen (Abb. 16)

Einschalten und Drehzahl einstellen

Drücken Sie die Einschaltsperrle (3) und gleichzeitig den Ein- Ausschalter (2). Durch mehr oder weniger starkes Drücken des Ein- Ausschalters können Sie die Drehzahl während des Betriebes stufenlos steuern. Je stärker Sie drücken, desto höher ist die Drehzahl.

Ausschalten

Lassen Sie den Ein- Ausschalter los.

6.2 Arbeitshinweise

Trainieren Sie vor Einsatz des Gerätes sämtliche Arbeitstechniken bei abgestelltem Motor und ohne Akku. Mähen Sie mit dem Schnitfadensystem nur trockenes Gras. Bei langem Gras muss dieses stufenweise kürzer geschnitten werden (Abb. 17).

Verlängerung des Schnitfadens (Abb. 18)

Gefahr! Benutzen Sie keinen Metalldraht oder kunststoffummüllten Metalldraht irgendeiner Art in der Fadenspule. Dies kann zu schweren Verletzungen beim Benutzer führen.

Der Rasentrimmer besitzt ein teilautomatisches Fadenverlängerungssystem (Tippautomatik). Bei jeder Betätigung des teilautomatischen Fadenverlängerungssystems wird der Faden automatisch verlängert, damit Sie immer mit der optimalen Schnittbreite Ihren Rasen kürzen. Zur Verlängerung des Schnitfadens, lassen Sie den Motor laufen und tippen Sie die Fadenspule auf den Boden. Der Faden wird automatisch verlängert. Das Messer an der Schutzhaube kürzt den Faden auf die zulässige Länge. Bitte berücksichtigen Sie, dass der Verschleiß des Fadens durch häufige Betätigung der Fadenverlängerungsautomatik erhöht wird.

Hinweis: Wenn Ihre Maschine zum ersten Mal in Betrieb genommen wird, wird das eventuell überschüssige Ende des Schnitfadens von der Schneideklinge der Schutzhaube gekürzt. Ist der Faden bei der ersten Inbetriebnahme zu kurz, drücken Sie den Knopf an der Fadenspule und ziehen den Faden kräftig heraus. Beim ersten Anlauf wird der Schnitfaden automatisch auf optimale Länge gekürzt.

Entfernen Sie regelmäßig mit einer Bürste oder dergleichen alle Rasenreste vorsichtig von der Unterseite der Schutzhaube.

Verschiedene Schnittverfahren

Ist das Gerät richtig montiert, schneidet es Unkraut und hohes Gras an schwer zugänglichen Stellen, wie z.B. entlang von Zäunen, Mauern und Fundamenten sowie um Bäume herum. Es lässt sich auch für „Abmäharbeiten“ einsetzen, um Vegetation zur besseren Vorbereitung eines Gartens oder zum Ausputzen eines bestimmten Bereiches bodennah zu entfernen.

Zur Beachtung: Auch bei sorgfältiger Anwendung hat das Schneiden an Fundamenten, Stein- oder Betonmauern usw. eine über dem Normalen liegende Abnutzung des Fadens zur Folge.

Trimmen/ Mähen

Schwingen Sie den Trimmer in sichelartiger Bewegung von Seite zu Seite. Halten Sie die Fadenspule stets parallel zum Boden. Überprüfen Sie das Gelände und legen Sie die gewünschte Schnitthöhe fest. Führen und halten Sie die Fadenspule in der gewünschten Höhe, zwecks gleichmäßigem Schnitt (Abb. 19).

Niedriges Trimmen

Halten Sie den Trimmer mit einer leichten Neigung genau vor sich, so dass sich die Unterseite der Fadenspule über dem Boden befindet und der Faden die richtige Schnittstelle trifft. Schneiden Sie immer von sich weg. Ziehen Sie den Trimmer nicht zu sich hin.

Schneiden an Zaun/ Fundament

Nähern Sie sich beim Schneiden langsam Maschendrahtzäunen, Lattenzäunen, Natursteinmauern und Fundamenten um nah daran zu schneiden, ohne jedoch mit dem Faden gegen das Hindernis zu schlagen. Kommt der Faden z.B. mit Steinen, Steinmauern oder Fundamenten in Berührung, nutzt er sich ab oder franst aus. Schlägt der Faden gegen Zaungeflecht, bricht er ab.

Trimmen um Bäume

Trimmen Sie um Baumstämme, nähern Sie sich langsam, damit der Faden die Rinde nicht berührt. Gehen Sie um den Baum herum, und schneiden Sie dabei von links nach rechts. Nähern Sie sich Gras oder Unkraut mit der Spitze des Fadens, und kippen Sie die Fadenspule leicht nach vorn.

Warnung: Seien Sie überaus vorsichtig bei Abmäharbeiten. Halten Sie bei solchen Arbeiten einen Abstand von 30 Metern zwischen sich und anderen Personen oder Tieren ein.

Abmähen

Beim Abmähen erfassen Sie die gesamte Vegetation bis zum Grund. Dazu neigen Sie die Fadenspule im 30 Grad Winkel nach rechts. Stellen Sie den Handgriff in die gewünschte Position. Beachten Sie die erhöhte Verletzungsgefahr des Benutzers, Zuschauer und Tiere, sowie die Gefahr der Sachbeschädigung durch weggeschleuderte Objekte (z.B. Steine) (Abb. 20).

Warnung: Entfernen Sie mit dem Gerät keine Gegenstände von Fußwegen usw.!

Das Gerät ist ein kraftvolles Werkzeug, und kleine Steine oder andere Gegenstände können 15 Meter und mehr weggeschleudert werden und zu Verletzungen oder Beschädigungen an Autos, Häusern und Fenstern führen.

Sägen

Das Gerät ist nicht zum Sägen geeignet.

Verklemmen

Sollte das Schnittmesser wegen zu dichter Vegetation blockieren stellen Sie unverzüglich den Motor ab. Befreien Sie das Gerät von Gras und Gestrüpp bevor Sie es erneut in Betrieb nehmen.

Vermeiden von Rückschlag

Beim Arbeiten mit dem Schnittmesser besteht die Gefahr des Rückschlages wenn dieses auf feste Hindernisse (Baumstamm, Ast, Baumstumpf, Stein oder dergleichen) trifft. Das Gerät wird dabei gegen die Drehrichtung des Werkzeugs zurückgeschleudert. Dies kann zum Verlust der Kontrolle über das Gerät führen. Benutzen Sie das Schnittmesser nicht in der Nähe von Zäunen, Metallpfosten, Grenzsteinen oder Fundamenten. Zum Schneiden von dichten Stängeln positionieren Sie diese wie in Abb. 21 dargestellt um Rückschläge zu vermeiden.

7. Reinigung, Wartung und Ersatzteilbestellung**Gefahr!**

Vor dem Abstellen und Reinigen das Gerät ausschalten, den Akku abziehen.

7.1 Reinigung

- Halten Sie Schutzvorrichtungen, Luftschlitze und Motorenhäuser so staub- und schmutzfrei wie möglich. Reiben Sie das Gerät mit einem sauberen Tuch ab oder blasen Sie es

mit Druckluft bei niedrigem Druck aus.

- Wir empfehlen, dass Sie das Gerät direkt nach jeder Benutzung reinigen.
- Reinigen Sie das Gerät regelmäßig mit einem feuchten Tuch. Verwenden Sie keine Reinigungs- oder Lösungsmittel; diese könnten die Kunststoffteile des Gerätes angreifen. Achten Sie darauf, dass kein Wasser in das Geräteinnere gelangen kann. Das Eindringen von Wasser in ein Elektrogerät erhöht das Risiko eines elektrischen Schlages.
- Ablagerungen an der Schutzabdeckung mit einer Bürste entfernen.

7.2 Ersetzen der Fadenspule**Gefahr! Akkus entfernen!**

1. Abb. 22 Drücken Sie das Fadenspulengehäuse an den mit M gekennzeichneten Flächen zusammen und nehmen Sie die Spulenabdeckung ab.
2. Entnehmen Sie die leere Fadenspule und die Druckfeder.
3. Abb. 23 Führen Sie das Fadenende der neuen Fadenspule durch die Öse (P) der Spulenabdeckung und lassen Sie den Faden etwa 13 cm herausschauen. Geben Sie die Druckfeder (N) in die Fadenspule.
4. Drücken Sie die Spulenabdeckung wieder in das Fadenspulengehäuse.

7.3 Ersetzen des Schnitfadens**Gefahr! Akkus entfernen!**

1. Abb. 22 Drücken Sie das Fadenspulengehäuse an den mit M gekennzeichneten Flächen zusammen und nehmen Sie das Spulenabdeckung ab.
2. Entnehmen Sie die leere Fadenspule und die Druckfeder.
3. Entfernen Sie eventuell noch vorhandenen Schnitfadens.
4. Abb. 24 Stecken Sie den neuen Schnitfaden in die Fadenhalterung innerhalb der Spule.
5. Wickeln Sie den Faden unter Spannung gegen den Uhrzeigersinn auf.
6. Abb. 25 Haken Sie etwa 15 cm vom Fadenende in einen der Fadenhalter am Rand der Spule ein.
7. Abb. 23 Führen Sie das Fadenende der neuen Fadenspule durch die Öse (P) der Spulenabdeckung. Geben Sie die Druckfeder (N) in die Fadenspule.
8. Ziehen Sie kurz und kräftig am Fadenende um dieses aus dem Fadenhalter zu lösen.
9. Drücken Sie die Spulenabdeckung wieder in das Fadenspulengehäuse.

Beim ersten Anlauf wird der Schneidfaden automatisch auf die optimale Länge gekürzt.

Achtung! Weggeschleuderte Teile des Nylonfadens können zu Verletzungen führen!

7.4 Schleifen des Schneidfadennessers

Das Schneidfadennesser (Abb. 2/Pos. 14) kann mit der Zeit stumpf werden. Sollten Sie dies feststellen, lösen Sie die Schrauben mit denen das Schneidfadennesser an der Schutzhaube befestigt ist. Befestigen Sie das Messer in einem Schraubstock. Schleifen Sie das Messer mit einer Flachfeile und achten Sie darauf, den Winkel der Schnittkante beizubehalten. Feilen Sie nur in eine Richtung.

7.5 Wartung

Im Geräteinneren befinden sich keine weiteren zu wartenden Teile.

7.6 Ersatzteilbestellung:

Bei der Ersatzteilbestellung sollten folgende Angaben gemacht werden:

- Typ des Gerätes
- Artikelnummer des Gerätes
- Ident-Nummer des Gerätes
- Ersatzteilnummer des erforderlichen Ersatzteils

Aktuelle Preise und Infos finden Sie unter www.isc-gmbh.info

Ersatzfadenspule Art.Nr.: 34.050.96

Ersatzschnittmesser Art.Nr.: 34.050.82

8. Entsorgung und Wiederverwertung

Das Gerät befindet sich in einer Verpackung um Transportschäden zu verhindern. Diese Verpackung ist Rohstoff und ist somit wieder verwendbar oder kann dem Rohstoffkreislauf zurückgeführt werden. Das Gerät und dessen Zubehör bestehen aus verschiedenen Materialien, wie z.B. Metall und Kunststoffe. Defekte Geräte gehören nicht in den Hausmüll. Zur fachgerechten Entsorgung sollte das Gerät an einer geeigneten Sammelstellen abgegeben werden. Wenn Ihnen keine Sammelstelle bekannt ist, sollten Sie bei der Gemeindeverwaltung nachfragen.

9. Lagerung und Transport

Entfernen Sie die Akkus. Lagern Sie das Gerät und dessen Zubehör an einem dunklen, trockenen und frostfreiem Ort. Die optimale Lagertemperatur liegt zwischen 5 und 30 °C. Bewahren Sie das Elektrowerkzeug in der Originalverpackung auf.

Das Gerät kann an der integrierten Wandhalterung (Abb. 26/Pos. L) aufgehängt werden.

- Tragen Sie das Gerät immer mit einer Hand am Handgriff und mit der anderen Hand am Zusatzhandgriff. Tragen Sie das Gerät nicht am Motorgehäuse.
- Sichern Sie das Gerät gegen Verrutschen, wenn Sie es in einem Fahrzeug transportieren.
- Verwenden Sie zum Transport möglichst die Original-Verpackung.
- Nutzen Sie einen Transportschutz für Metallblätter, während des Transportes und der Lagerung.

10. Störungen

Gerät läuft nicht:

Überprüfen Sie, ob der Akku geladen ist und ob das Ladegerät funktioniert. Falls das Gerät trotz vorhandener Spannung nicht funktioniert, senden Sie es bitte an die angegebene Kundendienstadresse.

11. Anzeige Ladegerät

Anzeigestatus		Bedeutung und Maßnahme
Rote LED	Grüne LED	
Aus	Blinkt	Betriebsbereitschaft Das Ladegerät ist an das Netz angeschlossen und betriebsbereit, Akku ist nicht im Ladegerät
An	Aus	Laden Das Ladegerät lädt den Akku im Schnellladebetrieb. Die entsprechenden Ladezeiten finden Sie direkt am Ladegerät. Hinweis! Je nach vorhandener Akkuladung können die tatsächlichen Ladezeiten von den angegebenen Ladezeiten etwas abweichen.
Aus	An	Der Akku ist aufgeladen und einsatzbereit. Danach wird bis zur vollständigen Ladung auf eine Schonladung umgeschaltet. Lassen Sie hierzu den Akku etwa 15 min. länger am Ladegerät. Maßnahme: Entnehmen Sie den Akku aus dem Ladegerät. Trennen Sie das Ladegerät vom Netz.
Blinkt	Aus	Anpassungsladung Das Ladegerät befindet sich im Modus für schonende Ladung. Hierbei wird der Akku aus Sicherheitsgründen langsamer geladen und benötigt mehr Zeit. Dies kann folgende Ursachen haben: - Akku wurde sehr lange Zeit nicht mehr geladen. - Die Akkutemperatur liegt nicht im Idealbereich zwischen 10° C und 45° C. Maßnahme: Warten Sie bis der Ladevorgang abgeschlossen ist, der Akku kann trotzdem weiter geladen werden.
Blinkt	Blinkt	Fehler Ladevorgang ist nicht mehr möglich. Der Akku ist defekt. Maßnahme: Ein defekter Akku darf nicht mehr geladen werden. Entnehmen Sie den Akku aus dem Ladegerät.
An	An	Temperaturstörung Der Akku ist zu heiß (z. B. direkte Sonnenbestrahlung) oder zu kalt (unter 0° C) Maßnahme: Entnehmen Sie den Akku und bewahren Sie diesen 1 Tag bei Raumtemperatur (ca. 20° C) auf.



Nur für EU-Länder

Werfen Sie Elektrowerkzeuge nicht in den Hausmüll!

Gemäß europäischer Richtlinie 2012/19/EU über Elektro- und Elektronik-Altgeräte und Umsetzung in nationales Recht müssen verbrauchte Elektrowerkzeuge getrennt gesammelt werden und einer umweltgerechten Wiederverwertung zugeführt werden.

Recycling-Alternative zur Rücksendeaufforderung:

Der Eigentümer des Elektrogerätes ist alternativ anstelle Rücksendung zur Mitwirkung bei der sachgerechten Verwertung im Falle der Eigentumsaufgabe verpflichtet. Das Altgerät kann hierfür auch einer Rücknahmestelle überlassen werden, die eine Beseitigung im Sinne der nationalen Kreislaufwirtschafts- und Abfallgesetze durchführt. Nicht betroffen sind den Altgeräten beigelegte Zubehörteile und Hilfsmittel ohne Elektrobestandteile.

Der Nachdruck oder sonstige Vervielfältigung von Dokumentation und Begleitpapieren der Produkte, auch auszugsweise, ist nur mit ausdrücklicher Zustimmung der iSC GmbH zulässig.

Technische Änderungen vorbehalten

Service-Informationen

Wir unterhalten in allen Ländern, welche in der Garantieurkunde benannt sind, kompetente Service-Partner, deren Kontakte Sie der Garantieurkunde entnehmen. Diese stehen Ihnen für alle Service-Belange wie Reparatur, Ersatzteil- und Verschleißteil-Versorgung oder den Bezug von Verbrauchsmaterialien zur Verfügung.

Es ist zu beachten, dass bei diesem Produkt folgende Teile einem gebrauchsgemäßen oder natürlichen Verschleiß unterliegen bzw. folgende Teile als Verbrauchsmaterialien benötigt werden.

Kategorie	Beispiel
Verschleißteile*	Akku, Fadenspulenaufnahme
Verbrauchsmaterial/ Verbrauchsteile*	Fadenspule, Schnittmesser
Fehlteile	

* nicht zwingend im Lieferumfang enthalten!

Bei Mängel oder Fehlern bitten wir Sie, den Fehlerfall im Internet unter www.Einhell-Service.com anzu-melden. Bitte achten Sie auf eine genaue Fehlerbeschreibung und beantworten Sie dazu in jedem Fall folgende Fragen:

- Hat das Gerät bereits einmal funktioniert oder war es von Anfang an defekt?
- Ist Ihnen vor dem Auftreten des Defektes etwas aufgefallen (Symptom vor Defekt)?
- Welche Fehlfunktion weist das Gerät Ihrer Meinung nach auf (Hauptsymptom)?
Beschreiben Sie diese Fehlfunktion.

Garantieurkunde

Sehr geehrte Kundin, sehr geehrter Kunde,
unsere Produkte unterliegen einer strengen Qualitätskontrolle. Sollte dieses Gerät dennoch einmal nicht einwandfrei funktionieren, bedauern wir dies sehr und bitten Sie, sich an unseren Servicedienst unter der auf dieser Garantiekarte angegebenen Adresse zu wenden. Gerne stehen wir Ihnen auch telefonisch über die angegebene Servicrufnummer zur Verfügung. Für die Geltendmachung von Garantieansprüchen gilt folgendes:

1. Diese Garantiebedingungen richten sich ausschließlich an Verbraucher, d. h. natürliche Personen, die dieses Produkt weder im Rahmen ihrer gewerblichen noch anderen selbständigen Tätigkeit nutzen wollen. Diese Garantiebedingungen regeln zusätzliche Garantieleistungen, die der u. g. Hersteller zusätzlich zur gesetzlichen Gewährleistung Käufern seiner Neugeräte verspricht. Ihre gesetzlichen Gewährleistungsansprüche werden von dieser Garantie nicht berührt. Unsere Garantieleistung ist für Sie kostenlos.
2. Die Garantieleistung erstreckt sich ausschließlich auf Mängel an einem von Ihnen erworbenen neuen Gerät des u. g. Herstellers, die auf einem Material- oder Herstellungsfehler beruhen und ist nach unserer Wahl auf die Behebung solcher Mängel am Gerät oder den Austausch des Gerätes beschränkt. Bitte beachten Sie, dass unsere Geräte bestimmungsgemäß nicht für den gewerblichen, handwerklichen oder beruflichen Einsatz konstruiert wurden. Ein Garantievertrag kommt daher nicht zustande, wenn das Gerät innerhalb der Garantiezeit in Gewerbe-, Handwerks- oder Industriebetrieben verwendet wurde oder einer gleichzusetzenden Beanspruchung ausgesetzt war.
3. Von unserer Garantie ausgenommen sind:
 - Schäden am Gerät, die durch Nichtbeachtung der Montageanleitung oder aufgrund nicht fachgerechter Installation, Nichtbeachtung der Gebrauchsanleitung (wie durch z.B. Anschluss an eine falsche Netzspannung oder Stromart) oder Nichtbeachtung der Wartungs- und Sicherheitsbestimmungen oder durch Aussetzen des Geräts an anomale Umweltbedingungen oder durch mangelnde Pflege und Wartung entstanden sind.
 - Schäden am Gerät, die durch missbräuchliche oder unsachgemäße Anwendungen (wie z.B. Überlastung des Gerätes oder Verwendung von nicht zugelassenen Einsatzwerkzeugen oder Zubehör), Eindringen von Fremdkörpern in das Gerät (wie z.B. Sand, Steine oder Staub, Transportschäden), Gewaltanwendung oder Fremdeinwirkungen (wie z. B. Schäden durch Herunterfallen) entstanden sind.
 - Schäden am Gerät oder an Teilen des Geräts, die auf einen gebrauchsgemäßen, üblichen oder sonstigen natürlichen Verschleiß zurückzuführen sind.
4. Die Garantiezeit beträgt 24 Monate und beginnt mit dem Kaufdatum des Gerätes. Garantieansprüche sind vor Ablauf der Garantiezeit innerhalb von zwei Wochen, nachdem Sie den Defekt erkannt haben, geltend zu machen. Die Geltendmachung von Garantieansprüchen nach Ablauf der Garantiezeit ist ausgeschlossen. Die Reparatur oder der Austausch des Gerätes führt weder zu einer Verlängerung der Garantiezeit noch wird eine neue Garantiezeit durch diese Leistung für das Gerät oder für etwaige eingebaute Ersatzteile in Gang gesetzt. Dies gilt auch bei Einsatz eines Vor-Ort-Services.
5. Für die Geltendmachung Ihres Garantieanspruches melden Sie bitte das defekte Gerät an unter: www.Einhell-Service.com. Halten Sie bitte den Kaufbeleg oder andere Nachweise Ihres Kaufs des Neugeräts bereit. Geräte, die ohne entsprechende Nachweise oder ohne Typenschild eingeschickt werden, sind von der Garantieleistung aufgrund mangelnder Zuordnungsmöglichkeit ausgeschlossen. Ist der Defekt des Gerätes von unserer Garantieleistung erfasst, erhalten Sie umgehend ein repariertes oder neues Gerät zurück.

Selbstverständlich beheben wir gegen Erstattung der Kosten auch gerne Defekte am Gerät, die vom Garantiumfang nicht oder nicht mehr erfasst sind. Dazu senden Sie das Gerät bitte an unsere Serviceadresse.

Für Verschleiß-, Verbrauchs- und Fehlteile verweisen wir auf die Einschränkungen dieser Garantie gemäß den Service-Informationen dieser Bedienungsanleitung.

Einhell Service · Eschenstraße 6 · 94405 Landau/Isar (Deutschland)



**Sehr geehrte Kundin,
sehr geehrter Kunde,
LIEBE MÖGLICHMACHER,**

wir haben das Ziel, alles dafür zu tun, damit Sie mit Einhell all Ihre Projekte möglich machen können. Aus diesem Grund ist Service bei uns gelebter Anspruch: mit über 20 Jahren Erfahrung und mehr als 120 kompetenten und persönlichen Ansprechpartnern hat es sich der Einhell Service auf die Fahnen geschrieben, Sie bei allen Fragen zu Ihrem Produkt zu unterstützen. Dazu gehört ein beratendes Technikerteam, bis zu 10 Jahre Ersatzteilverfügbarkeit, 24 Stunden Versandservice, eine leistungsfähige Reparatur-Organisation und ein flächendeckendes Service-Partnernetz.

Über unser Onlineportal www.Einhell-Service.com sind viele unserer verfügbaren Services jetzt noch schneller und einfacher für Sie erreichbar – rund um die Uhr, sieben Tage die Woche.



Einhell Service
Eschenstraße 6
94405 Landau an der Isar

Telefon: 09951 - 959 2000
Telefax: 09951 - 959 1700
E-Mail: Service-DE@Einhell.com

Einhell-Service.com
>>>
Wir freuen uns auf Ihren Besuch unter

Sommaire

1. Consignes de sécurité
2. Description de l'appareil et volume de livraison
3. Utilisation conforme à l'affectation
4. Données techniques
5. Avant la mise en service
6. Commande
7. Nettoyage, maintenance et commande de pièces de rechange
8. Mise au rebut et recyclage
9. Stockage et transport
10. Dérangements
11. Affichage chargeur



Danger! - Lisez ce mode d'emploi pour diminuer le risque de blessures

Cet appareil ne doit pas être utilisé par les enfants. Surveillez les enfants pour qu'ils ne jouent pas avec l'appareil. Le nettoyage et l'entretien ne doivent pas être effectués par des enfants. Cet appareil ne doit pas être utilisé par les personnes ayant des capacités physiques, sensorielles ou intellectuelles diminuées ou manquant d'expérience et/ou de connaissances, à moins d'être surveillées et de recevoir les instructions relatives à l'utilisation de l'appareil par une personne responsable de leur sécurité.

Danger !

Lors de l'utilisation d'appareils, il faut respecter certaines mesures de sécurité afin d'éviter des blessures et dommages. Veuillez donc lire attentivement ce mode d'emploi/ces consignes de sécurité. Veuillez à le conserver en bon état pour pouvoir accéder aux informations à tout moment. Si l'appareil doit être remis à d'autres personnes, veuillez à leur remettre aussi ce mode d'emploi/ces consignes de sécurité. Nous déclinons toute responsabilité pour les accidents et dommages dus au non-respect de ce mode d'emploi et des consignes de sécurité.

1. Consignes de sécurité

Vous trouverez les consignes de sécurité correspondantes dans le cahier en annexe.

Danger !

Veillez lire toutes les consignes de sécurité et instructions. Tout non-respect des consignes de sécurité et instructions peut provoquer une décharge électrique, un incendie et/ou des blessures graves.

Conservez toutes les consignes de sécurité et instructions pour une consultation ultérieure.

Explication des plaques signalétiques situées sur l'appareil (fig. 27) :

1. Avertissement !
2. Avant la mise en service, lisez le mode d'emploi !
3. Portez une protection des yeux, de la tête et de l'ouïe !
4. Portez des chaussures rigides !
5. Portez des gants de protection !
6. Protégez l'appareil de la pluie ou de l'humidité !
7. Faites attention aux pièces pouvant être projetées.
8. L'écart entre la machine et les personnes se trouvant autour doit être d'au moins 15 m !
9. L'outil continue à tourner par inertie !
10. Attention au recul !
11. N'utilisez pas de lames de scie.

2. Description de l'appareil et volume de livraison**2.1 Description de l'appareil (figure 1/2)**

- 1 Logement de la batterie
- 2 Interrupteur marche/arrêt
- 3 Verrouillage de démarrage
- 4 Fixation de la ceinture
- 5 Fixation poignée supplémentaire
- 6 Guidon haut
- 7 Pièce de raccordement de manche
- 8 Écrou-raccord
- 9 Guidon en bas
- 10 Carter du moteur
- 11 Boîtier de bobine
- 12 Levier d'arrêt
- 13 Recouvrement de protection du fil
- 14 Couteau de fil
- 15 Capot de protection
- 16 Poignée supplémentaire
- 17 Vis de la poignée
- 18 Bobine de fil
- 19 Fil
- 20 Ceinture de port
- 21 Lame
- 22 Outil multifonctions
- 23 Plaque de compression
- 24 Recouvrement de plaque de compression
- 25 Écrou à six pans M10 autobloquant
- 26 Brides de fixation de câble

2.2 Volume de livraison

Veillez contrôler si l'article est complet à l'aide de la description du volume de livraison. S'il manque des pièces, adressez-vous dans un délai de 5 jours maximum après votre achat à notre service après-vente ou au magasin où vous avez acheté l'appareil muni d'une preuve d'achat valable. Veuillez consulter pour cela le tableau des garanties dans les informations service après-vente à la fin du mode d'emploi.

- Ouvrez l'emballage et prenez l'appareil en le sortant avec précaution de l'emballage.
- Retirez le matériel d'emballage tout comme les sécurités d'emballage et de transport (s'il y en a).
- Vérifiez si la livraison est bien complète.
- Contrôlez si l'appareil et ses accessoires ne sont pas endommagés par le transport.
- Conservez l'emballage autant que possible jusqu'à la fin de la période de garantie.

Danger !

L'appareil et le matériel d'emballage ne sont pas des jouets ! Il est interdit de laisser des enfants jouer avec des sacs et des films en plastique et avec des pièces de petite taille. Ils risquent de les avaler et de s'étouffer !

- Partie supérieure du coupe-herbe avec poignée
- Partie inférieure du coupe-herbe avec bobine de fil
- Capot de protection
- Poignée de guidage
- Ceinture de port
- Lame
- Outil multifonctions
- Plaque de compression
- Recouvrement plaque de compression
- Écrou à six pans M10
- Brides de fixation de câble (2x)
- Mode d'emploi d'origine
- Consignes de sécurité

3. Utilisation conforme à l'affectation

L'appareil en tant que débroussailleuse sans fil (utilisation de la lame) convient à la coupe de petits bois, de mauvaises herbes résistantes et de broussailles.

L'appareil en tant que coupe-herbe sans fil (utilisation de la bobine de fil avec fil de coupe) convient à la coupe de gazon, de surface d'herbe et de mauvaises herbes fines.

L'appareil n'est pas prévu pour les installations publiques, les parcs, les terrains de sport, au bord des routes ni dans l'agriculture et les exploitations forestières.

Le respect du mode d'emploi joint par le fabricant est la condition préalable à une utilisation conforme de l'appareil.

Attention ! En raison des risques pour l'intégrité corporelle de l'utilisateur, l'appareil ne peut pas être utilisé pour les travaux suivants : pour nettoyer les trottoirs et comme broyeur pour réduire en petits morceaux des petites branches d'arbres ou de haies. De plus, l'appareil ne doit pas être utilisé pour aplanir des irrégularités du sol, comme par ex. les taupinières. Pour des raisons de sécurité, l'appareil ne doit pas être utilisé comme groupe d'entraînement pour d'autres outils ou jeux d'outils de toute sorte.

La machine doit exclusivement être employée conformément à son affectation. Chaque utilisation allant au-delà de cette affectation est considérée comme non conforme. Pour les dommages en résultant ou les blessures de tout genre, le producteur décline toute responsabilité et l'opérateur/l'exploitant est responsable.

Veillez au fait que nos appareils, conformément à leur affectation, n'ont pas été construits, pour être utilisés dans un environnement professionnel, industriel ou artisanal. Nous déclinons toute responsabilité si l'appareil est utilisé professionnellement, artisanalement ou dans des sociétés industrielles, tout comme pour toute activité équivalente.

Attention !**Risques résiduels**

Même en utilisant cet outil électrique conformément aux prescriptions, il reste toujours des risques résiduels. Les dangers suivants peuvent apparaître en rapport avec la construction et le modèle de cet outil électrique :

- Lésions des poumons si aucun masque anti-poussière adéquat n'est porté.
- Lésions de l'ouïe si aucune protection de l'ouïe appropriée n'est portée.
- Risques pour la santé, résultant des vibrations main-bras, si l'appareil est utilisé pendant une période prolongée ou s'il n'a pas été employé ou entretenu dans les règles de l'art.
- Blessures et dommages matériels provoqués par des projections de pièces.
- Blessures par coupure si vous ne portez pas de vêtements de protection adaptés.

Danger !

Cet appareil électrique produit un champ électromagnétique pendant son fonctionnement. Dans certaines conditions, ce champ peut altérer le fonctionnement d'implants médicaux actifs ou passifs. Afin de réduire les risques de blessures graves ou mortelles, nous recommandons aux personnes qui possèdent un implant médical de consulter leur cabinet médical et leur producteur d'implants médicaux avant de commander la machine.

4. Données techniques

Tension	36 V d.c.
Vitesse de rotation n_0	6400 tr/min
Cercle de coupe du fil	Ø 30 cm
Longueur du fil	8 m
Diamètre du fil	2,0 mm
Cercle de coupe de la lame	Ø 25,5 cm
Catégorie de protection	III
Niveau de puissance acoustique L_{WA}	92,98 dB (A)
Niveau de pression acoustique L_{pA} ..	77,5 dB (A)
Imprécision K	2,31 dB (A)
Niveau de puissance acoustique garanti L_{WA}	96 dB (A)
Vibration a_n	9,362 m/s ²
Imprécision K	1,5 m/s ²
Poids.....	6,09 kg
Niveau de pression acoustique à l'oreille de l'utilisateur	77,5 dB (A)
Imprécision K	3 dB (A)

Attention !

L'appareil est livré sans batteries et sans chargeur et ne doit être utilisé qu'avec les batteries Li-Ion (2 pièces) de la série Power X-Change !

Les batteries Li-Ion de la série Power X-Change ne doivent être chargées qu'avec le chargeur Power-X.

Le bruit de la machine peut dépasser les 85 dB(A). Dans ce cas, les mesures antibruit sont requises pour l'utilisateur. Le bruit a été mesuré selon les normes ISO 22868. La puissance des vibrations transmises à travers la poignée a été calculée selon la norme ISO 22867.

Attention !

La valeur d'oscillation change en fonction du domaine d'application de l'outil électrique et peut, dans certains cas exceptionnels, être supérieure à la valeur indiquée.

Limitez le niveau sonore et les vibrations à un minimum !

- Utilisez exclusivement des appareils en excellent état.
- Entretenez et nettoyez l'appareil régulièrement.
- Adaptez votre façon de travailler à l'appareil.
- Ne surchargez pas l'appareil.

- Faites contrôler l'appareil le cas échéant.
- Mettez l'appareil hors circuit lorsque vous ne l'utilisez pas.
- Portez des gants.
- Portez des protections des yeux et de l'ouïe.

5. Avant la mise en service

L'appareil est livré sans batteries et sans chargeur !

Attention ! Effectuez tous les travaux de montage et de réglage ci-après sans batterie - Risque de blessure. Utilisez des gants de protection.

5.1 Montage du capot de protection (fig. 3)

Retirez la vis à six pans du capot de protection. Poussez le capot de protection (15) jusqu'à la butée sur le logement du carter moteur et serrez la vis à six pans retirée auparavant (fig. 3). Une lame (fig. 2/pos. 14) pour la régulation automatique de la longueur du fil se trouve sur le côté inférieur du capot de protection. Celle-ci est dotée d'un recouvrement de protection. Retirez le recouvrement de protection avant le début des travaux.

5.2 Montage de la poignée supplémentaire (fig. 4 – 4d)

Dévissez la vis de la poignée (fig. 2/pos. 17) et retirez l'élément de compression (fig. 2/pos. 5). Insérez la poignée supplémentaire (16) dans la fixation (A) de sorte que la bague en plastique (B) se trouve dans la rainure (N) de la fixation (A) (voir plan détaillé 4a).

Attention ! La poignée supplémentaire est mal montée, lorsque, comme montré sur le plan détaillé 4b, la bague en plastique (B) se trouve hors de la rainure (N). La poignée supplémentaire peut être endommagée pendant le fonctionnement en raison de cette erreur de montage.

Fixez la poignée supplémentaire (16) avec l'élément de compression (5) en serrant à nouveau la vis de la poignée (17). Fixez la gaine de câbles avec les deux brides de fixation de câble (26) jointes comme illustré.

5.3 Montage du guidon (fig. 5)

Enfichez le guidon supérieur (6) dans le guidon inférieur (9). Vissez la pièce de raccordement de manche (7) au niveau du guidon supérieur avec l'écrou-raccord (8) au niveau du guidon inférieur.

5.4 Réglage de l'inclinaison de la poignée supplémentaire (fig. 4c)

Pour régler l'inclinaison optimale pour le travail de la poignée supplémentaire, desserrez la vis de la poignée (17). Réglez l'inclinaison souhaitée de la poignée supplémentaire (16). Resserrez la vis de la poignée (17).

5.5 Retrait/Montage de l'unité de fil de coupe (fig. 6)

Remarque : L'appareil est préparé côté usine pour fonctionner avec le fil de coupe.

Avertissement ! Veillez à ne pas vous blesser avec la lame pour fil de coupe.

a) Retrait de l'unité de fil de coupe

Poussez le levier d'arrêt (12) vers l'avant et tournez en même temps l'unité de fil de coupe (C) dans le sens des aiguilles d'une montre jusqu'à ce que le levier d'arrêt s'enclenche. Tournez l'unité de fil de coupe dans le sens des aiguilles d'une montre depuis l'axe du moteur.

b) Montage de l'unité de fil de coupe

Poussez le levier d'arrêt (12) vers l'avant et tournez en même temps l'unité de fil de coupe (C) dans le sens contraire de celui des aiguilles d'une montre sur l'axe du moteur jusqu'à ce que le levier d'arrêt s'enclenche. Serrez l'unité de fil de coupe à la main sur l'axe du moteur. Contrôlez si après avoir relâché le levier d'arrêt, l'unité de fil de coupe peut tourner librement. Si ce n'est pas le cas, faites vérifier le mécanisme par un spécialiste.

5.6 Capot de protection à utiliser avec la lame (fig. 7)

Attention ! Lorsque vous travaillez avec la lame, le recouvrement de fil de coupe (D) doit être retiré. Veillez à ne pas vous blesser avec la lame pour fil de coupe.

Desserrez les deux vis de fixation (E) du recouvrement de fil de coupe.

Commencez sur le côté et poussez précautionneusement les ergots d'enclenchement (F) vers l'intérieur et retirez peu à peu le recouvrement de fil de coupe (D).

5.7 Capot de protection à utiliser avec le fil de coupe (fig. 7)

Attention ! Lorsque vous travaillez avec le fil de coupe, le recouvrement de fil de coupe (D) doit être monté. Veillez à ne pas vous blesser avec la lame pour fil de coupe. Commencez sur le côté et réinsérez les ergots d'enclenchement (F) du recouvrement de fil de coupe et bloquez-les avec les deux vis (E).

5.8 Montage/Retrait de la lame

Le montage de la lame est illustré sur les figures 8a - 8c. Respectez le plan détaillé 8d. Avertissement ! Veillez à ne pas vous blesser avec la lame.

a) Montage de la lame

Important ! Si lors du démontage la pièce d'écartement, qui se trouve entre la lame et le carter du moteur (plan détaillé 8 d / pos. 27), a glissé de l'axe du moteur (M), enfichez-la sur l'axe du moteur comme monté sur l'image.

1. Insérez la lame (21).
2. La plaque de compression (23) doit être enfoncée avec le bord surélevé dirigé vers la lame (plan détaillé 8d).
3. Insérez le recouvrement de plaque de compression (24).
4. Vissez l'écrou à six pans M10 (25).

Avertissement ! Pour des raisons de sécurité, les écrous autobloquants ne doivent être utilisés qu'une seule fois.

5. Poussez le levier d'arrêt (12) et bloquez l'axe du moteur. Serrez l'écrou à six pans au moyen de l'outil multifonctions (22).
6. Contrôlez si après avoir relâché le levier d'arrêt, la lame (21) peut tourner librement. Si ce n'est pas le cas, faites vérifier le mécanisme par un spécialiste.

b) Retrait de la lame

Poussez le levier d'arrêt vers l'avant, bloquez l'axe du moteur. Desserrez l'écrou à six pans et retirez le recouvrement de plaque de compression, la plaque de compression et la lame.

Vérifiez l'appareil avant chaque mise en service :

- État impeccable et dispositifs de protection et de coupe au complet.
- Bonne fixation de toutes les vis.
- Souplesse de toutes les pièces mobiles.

5.9 Mettre la ceinture de port

Attention ! Pendant le travail, portez toujours la ceinture de port (fig. 2/pos. 20) fournie. Éteignez toujours l'appareil avant de détacher la ceinture de port - risque de blessure !

- Mettez la ceinture de port (fig. 9)
- Accrochez l'appareil à la ceinture de port (fig. 10)
- Réglez la position de travail et la position de coupe optimales à l'aide des différents réglages de la ceinture de port. En cas de besoin, déplacez la fixation de la ceinture (fig. 11/pos. 4) au niveau du guidon supérieur. Pour ce faire, desserrez l'écrou papillon au niveau de la fixation de la ceinture, déplacez la fixation et serrez à nouveau l'écrou.
- Afin de vérifier si la longueur de ceinture de port convient, faites ensuite quelques mouvements de balancier sans allumer le moteur (fig. 12).

La ceinture de port est dotée d'un mécanisme d'ouverture rapide. Si vous devez déposer rapidement l'appareil, tirez sur le morceau de ceinture rouge (fig. 13).

5.10 Montage des batteries

Poussez les batteries à gauche et à droite dans les logements de batterie prévus à cet effet (fig. 2/pos. 1). Dès que la batterie est entièrement insérée (fig. 1), elle s'enclenche de manière audible. Pour extraire la batterie, appuyez sur la touche à cran (fig. 15/pos. K) et retirez la batterie.

5.11 Charge de la batterie (fig. 14)

1. Sortez le bloc accumulateur de l'appareil. Pour cela, appuyez sur la touche à cran.
2. Comparez si la tension du secteur indiquée sur la plaque signalétique correspond à la tension réseau disponible. Branchez la fiche de contact du chargeur (D) dans la prise de courant. Le voyant LED vert commence à clignoter.
3. Mettez la batterie sur le chargeur.
4. Au point « Affichage chargeur », vous trouverez un tableau avec les significations des affichages LED sur le chargeur.

Pendant la charge, il est possible que la batterie chauffe quelque peu. C'est cependant normal.

S'il est impossible de charger le bloc accumulateur, veuillez contrôler,

- si la tension réseau est présente au niveau de la prise de courant
- si un contact correct est présent au niveau des contacts de charge du chargeur.

Si le chargement du bloc accumulateur reste impossible, nous vous prions de bien vouloir renvoyer,

- le chargeur
 - et le bloc accumulateur
- à notre service après-vente.

Dans l'intérêt d'une longue durée de fonctionnement du bloc accumulateur, vous devez prendre soin de recharger le bloc accumulateur en temps voulu. Ceci devient absolument nécessaire lorsque vous constatez que la puissance de la débroussailleuse sans fil baisse. Ne déchargez jamais complètement le bloc accumulateur. Cela peut l'endommager !

Pour un envoi correct, nous vous prions de contacter notre service après-vente ou le point de vente où vous avez acheté l'appareil.

Veillez à ce que, lors de l'envoi ou de la mise au rebut, les accumulateurs ou les appareils sans fil soit emballés séparément dans des sacs en plastique afin d'éviter les courts-circuits ou un incendie !

5.12 Indicateur de charge de la batterie (fig. 15)

Appuyez sur l'interrupteur pour l'indicateur de charge de la batterie (pos. H). L'indicateur de charge de la batterie (pos. F) indique l'état d'autonomie de la batterie à l'aide de trois voyants LED.

Les 3 voyants LED sont allumés :

La batterie est complètement rechargée.

2 ou 1 voyant LED est (sont) allumé(s) :

La batterie dispose encore d'un résidu de charge suffisant.

1 voyant LED clignote :

La batterie est vide, il faut la recharger.

Tous les voyants LED clignotent :

La batterie a subi une décharge profonde et est défectueuse. Une batterie défectueuse ne doit plus être utilisée et rechargée !

6. Commande

Veillez respecter les directives légales relatives à l'ordonnance de la protection contre le bruit. Elles peuvent différer d'un endroit à l'autre.

Danger ! Lorsque l'on travaille, il faut que le capot de protection soit monté.

6.1 Mise en/hors circuit de l'appareil, réglage de la vitesse de rotation (fig. 16)

Mise en circuit et réglage de la vitesse de rotation Appuyez en même temps sur le verrouillage de démarrage (3) et l'interrupteur marche/arrêt (2). Vous pouvez commander la vitesse en continu pendant le fonctionnement en appuyant plus ou moins fortement sur l'interrupteur marche/arrêt. Plus vous appuyez, plus la vitesse de rotation est élevée.

Mise hors circuit

Relâchez l'interrupteur marche/arrêt.

6.2 Consignes de travail

Entraînez-vous à toutes les techniques de travail à moteur éteint et sans batterie avant d'utiliser l'appareil. Tondez uniquement de l'herbe sèche avec le fil de coupe. Si l'herbe est haute, coupez-la par étape (fig. 17).

Allongement du fil de coupe (fig. 18)

Danger ! N'utilisez pas de fil métallique ou de fil métallique recouvert de plastique de quelque sorte que ce soit dans la bobine de fil. Cela peut entraîner de graves blessures chez l'utilisateur.

La débroussailleuse possède un système d'allongement de fil semi-automatique (automatique pas à pas). À chaque actionnement du système d'allongement de fil semi-automatique, le fil est automatiquement rallongé afin que vous puissiez toujours couper votre gazon à la longueur optimale. Pour allonger le fil de coupe, laissez tourner le moteur et tapotez la bobine de fil sur le sol. Le fil est automatiquement rallongé. La lame du capot de protection raccourcit le fil à la longueur adéquate. Veuillez tenir compte de l'usure du fil qui augmente en actionnant fréquemment l'allongement automatique de fil.

Remarque : Si vous mettez votre machine pour la première fois en service, le bout du fil de coupe qui dépasse éventuellement, en excédent, est raccourci par la lame coupante du capot de pro-

tection. Si le fil est trop court lors de la première mise en service, appuyez sur le bouton au niveau de la bobine de fil et tirez fortement sur le fil pour le faire sortir. Lors de la première mise en route, le fil de coupe est automatiquement coupé à la longueur optimale.

Retirez régulièrement et avec précaution tous les résidus de gazon de la partie inférieure du capot de protection à l'aide d'une brosse ou similaire.

Différents types de coupe

Si l'appareil est correctement monté, il coupe les mauvaises herbes et l'herbe haute à des endroits difficilement accessibles, comme par exemple le long de grillages, de murs et de fondations ainsi qu'autour des arbres. On peut également l'utiliser pour des travaux de tonte à ras comme raser de la végétation pour préparer au mieux l'installation d'un jardin ou pour nettoyer un endroit précis.

Observations : Même dans le cas d'une utilisation soignée, la coupe le long de fondations, de pierres ou de murs de béton, etc. entraîne une usure du fil supérieure à l'usure normale.

Couper/Tondre

Déplacez la débroussailleuse en faisant des mouvements oscillants d'un côté à l'autre. Positionnez toujours la bobine de fil parallèlement au sol. Vérifiez le terrain et déterminez la hauteur de coupe souhaitée. Placez et maintenez la bobine de fil à la hauteur souhaitée, afin d'obtenir une coupe régulière (fig. 19).

Couper à basse hauteur

Positionnez le coupe-herbe en le penchant légèrement juste devant vous afin que la partie inférieure de la bobine de fil se trouve au-dessus du sol et que le fil coupe au bon endroit. Coupez toujours en vous éloignant de là où vous vous tenez. Ne tirez jamais la débroussailleuse vers vous.

Couper le long de grillages/fondations

Approchez-vous lentement des clôtures en grillage, des palissades en bois, des murs en pierre et des fondations lors de la coupe afin de couper à ras sans que toutefois le fil puisse heurter l'obstacle. Si le fil entre en contact par ex. avec des pierres, des murs en pierre ou des fondations, il s'use ou s'effiloche. Si le fil tape contre le grillage d'une clôture, il se casse.

Couper l'herbe autour d'arbres

Si vous coupez l'herbe autour de tronc d'arbres, approchez-vous lentement afin que le fil ne touche pas l'écorce. Faites le tour de l'arbre et ce faisant coupez de gauche à droite. Approchez-vous de l'herbe ou des mauvaises herbes avec la pointe du fil et faites basculer la bobine de fil légèrement vers l'avant.

Avertissement : Soyez extrêmement prudent lors des travaux de tonte. Maintenez une distance de 30 mètres entre vous et d'autres personnes ou animaux lors de tels travaux.

Tondre

Quand vous tondez à ras, il s'agit de tondre toute la végétation jusqu'au sol. Pour cela, penchez la bobine de fil de 30 degré vers la droite. Placez la poignée dans la position souhaitée. Faites attention au risque de blessure accru de l'utilisateur, des spectateurs et des animaux ainsi qu'au risque de détérioration de matériel par des objets projetés (par ex. pierres) (fig. 20).

Avertissement : Ne retirez pas d'objets du trottoir etc. avec l'appareil !

L'appareil est un outil puissant et les petits cailloux ou autres objets peuvent être projetés à 15 mètres et plus et provoquer des blessures ou des détériorations sur les voitures, les maisons et les fenêtres.

Scier

L'appareil n'est pas conçu pour scier.

Blocage

Si la lame de coupe se bloque à cause d'une végétation trop dense, mettez immédiatement le moteur hors circuit. Enlevez l'herbe et la broussaille de l'appareil avant de le remettre en service.

Éviter un recul

Lorsque la lame de coupe rencontre des obstacles (tronc d'arbre, nœud, souche, pierre ou autres) pendant le travail, cela entraîne un risque de recul. L'appareil recule ce faisant brusquement dans le sens contraire du sens de rotation de l'outil. Cela peut faire perdre le contrôle de l'appareil. N'utilisez pas la lame à proximité de clôtures, de poteaux métalliques, de bornes ou de fondations.

Pour la coupe de tiges épaisses, positionnez celles-ci comme illustré sur la figure 21 afin d'éviter des reculs.

7. Nettoyage, maintenance et commande de pièces de rechange

Danger !

Avant de poser et de nettoyer la débroussailleuse, mettez-la hors circuit et retirez la batterie.

7.1 Nettoyage

- Maintenez les dispositifs de protection, les fentes à air et le carter de moteur aussi propres (sans poussière) que possible. Frottez l'appareil avec un chiffon propre ou soufflez dessus avec de l'air comprimé à basse pression.
- Nous recommandons de nettoyer l'appareil directement après chaque utilisation.
- Nettoyez l'appareil régulièrement à l'aide d'un chiffon humide et un peu de savon. N'utilisez aucun produit de nettoyage ni détergeant; ils pourraient endommager les pièces en matières plastiques de l'appareil. Veillez à ce qu'aucune eau n'entre à l'intérieur de l'appareil. La pénétration de l'eau dans un appareil électrique augmente le risque de décharge électrique.
- Retirez les dépôts du recouvrement de protection avec une brosse.

7.2 Remplacement de la bobine de fil

Danger ! Retirez les batteries !

1. Fig. 22 Pressez le porte-bobine au niveau des surfaces marquées M et enlevez le recouvrement de la bobine.
2. Retirez la bobine de fil vide et le ressort de pression.
3. Fig. 23 Introduisez l'extrémité du fil de la nouvelle bobine en passant par l'œillet (P) du recouvrement de la bobine et en laissant dépasser le fil d'environ 13 cm. Mettez le ressort de pression (N) dans la bobine de fil.
4. Repoussez le recouvrement de la bobine dans le porte-bobine.

7.3 Remplacement du fil de coupe

Danger ! Retirez les batteries !

1. Fig. 22 Pressez le porte-bobine au niveau des surfaces marquées M et enlevez le recouvrement de la bobine.
2. Retirez la bobine de fil vide et le ressort de pression.
3. Retirez les éventuels fils de coupe encore présents.
4. Fig. 24 Insérez le nouveau fil de coupe dans

- le support de fil à l'intérieur de la bobine.
5. Enroulez le fil sous tension dans le sens contraire de celui des aiguilles d'une montre.
 6. Fig. 25 Accrochez environ 15 cm de l'extrémité du fil dans un des supports de fil au bord de la bobine.
 7. Fig. 23 Introduisez l'extrémité du fil de la nouvelle bobine en passant par l'œillet (P) du recouvrement de la bobine. Mettez le ressort de pression (N) dans la bobine de fil.
 8. Tirez brièvement et vigoureusement sur l'extrémité du fil pour la détacher du support de fil.
 9. Repoussez le recouvrement de la bobine dans le porte-bobine.

Lors de la première mise en route, le fil de coupe est automatiquement coupé à la longueur optimale.

Attention ! Des objets éjectés par le fil de Nylon peuvent provoquer des blessures !

7.4 Affûtage de la lame du capot de protection

La lame du capot de protection (fig. 2/pos. 14) peut s'émousser avec le temps. Si vous vous en rendez compte, desserrez les vis avec lesquelles la lame du capot est fixée au capot de protection. Bloquez la lame dans un étau. Affûtez la lame avec une lime plate et veillez à garder l'angle de l'arête de coupe. Limez dans une seule direction.

7.5 Maintenance

Aucune pièce à l'intérieur de l'appareil n'a besoin de maintenance.

7.6 Commande de pièces de rechange :

Pour les commandes de pièces de rechange, veuillez indiquer les références suivantes:

- Type de l'appareil
- No. d'article de l'appareil
- No. d'identification de l'appareil
- No. de pièce de rechange de la pièce requise

Vous trouverez les prix et informations actuelles à l'adresse www.isc-gmbh.info

Bobine de fil de rechange réf. : 34.050.96

Lame de rechange réf. : 34.050.82

8. Mise au rebut et recyclage

L'appareil se trouve dans un emballage permettant d'éviter les dommages dus au transport. Cet emballage est une matière première et peut donc être réutilisé ultérieurement ou être réintroduit dans le circuit des matières premières. L'appareil et ses accessoires sont en matériaux divers, comme par ex. des métaux et matières plastiques. Les appareils défectueux ne doivent pas être jetés dans les poubelles domestiques. Pour une mise au rebut conforme à la réglementation, l'appareil doit être déposé dans un centre de collecte approprié. Si vous ne connaissez pas de centre de collecte, veuillez vous renseigner auprès de l'administration de votre commune.

9. Stockage et transport

Retirez les accumulateurs. Entrez l'appareil et ses accessoires dans un endroit sombre, sec et à l'abri du gel. La température de stockage optimale est comprise entre 5 et 30 °C. Conservez l'outil électrique dans l'emballage d'origine.

L'appareil peut être accroché au support mural intégré (fig. 26/pos. L).

- Portez toujours l'appareil en plaçant une main sur la poignée et l'autre main sur la poignée supplémentaire. Ne portez pas l'appareil par le carter du moteur.
- Protégez l'appareil contre tout glissement, lorsque vous le transportez dans un véhicule.
- Utilisez si possible l'emballage d'origine pour le transport.
- Utilisez une protection de transport pour feuilles métalliques, pendant le transport et le stockage.

10. Dérangements

L'appareil ne fonctionne pas :

Vérifiez que la batterie est chargée et que le chargeur fonctionne. Dans le cas où l'appareil ne fonctionne pas alors que la tension est présente, renvoyez celui-ci au service après-vente, à l'adresse indiquée.

11. Affichage chargeur

État de l'affichage		Signification et mesures
Voyant LED rouge	Voyant LED vert	
Arrêt	Clignote	État prêt à l'emploi Le chargeur est raccordé au réseau et est prêt à l'emploi, la batterie n'est pas dans le chargeur.
Marche	Arrêt	Chargement Le chargeur charge la batterie en mode de charge rapide. Les temps de charge correspondants se trouvent directement sur le chargeur. Remarque ! Selon la charge actuelle de la batterie, les temps de charge réels peuvent différer quelque peu des temps de charge indiqués.
Arrêt	Marche	La batterie est chargée et prête à l'emploi. Ensuite, on commute sur un processus de charge lent jusqu'au chargement complet. Pour ce faire, laissez la batterie env. 15 min plus longtemps sur le chargeur. Mesures : Retirez la batterie du chargeur. Débranchez le chargeur du réseau.
Clignote	Arrêt	Charge d'adaptation Le chargeur est en mode de charge lente. Dans ce cas, la batterie se charge plus lentement pour des raisons de sécurité et nécessite plus de temps. Cela peut avoir les causes suivantes : - L'accumulateur n'a pas été rechargé depuis longtemps. - La température de la batterie ne se trouve pas dans la zone idéale Mesures : Attendez jusqu'à ce que le processus de charge soit terminé, la batterie peut quand même encore être rechargée.
Clignote	Clignote	Erreur Le processus de charge n'est plus possible. La batterie est défectueuse. Mesures : Une batterie défectueuse ne doit plus être rechargée. Retirez la batterie du chargeur.
Marche	Marche	Perturbation thermique La batterie est trop chaude (par ex. exposition directe au soleil) ou trop froide (en dessous de 0 °C) Mesures : Retirez la batterie et conservez-la un jour à température ambiante (env. 20 °C).



Uniquement pour les pays de l'Union Européenne

Ne jetez pas les outils électriques dans les ordures ménagères!

Selon la norme européenne 2012/19/CE relative aux appareils électriques et systèmes électroniques usés et selon son application dans le droit national, les outils électriques usés doivent être récoltés à part et apportés à un recyclage respectueux de l'environnement.

Possibilité de recyclage en alternative à la demande de renvoi :

Le propriétaire de l'appareil électrique est obligé, en guise d'alternative à un envoi en retour, à contribuer à un recyclage effectué dans les règles de l'art en cas de cessation de la propriété. L'ancien appareil peut être remis à un point de collecte dans ce but. Cet organisme devra l'éliminer dans le sens de la Loi sur le cycle des matières et les déchets. Ne sont pas concernés les accessoires et ressources fournies sans composants électroniques.

Toute réimpression ou autre reproduction de la documentation et des papiers joints aux produits, même sous forme d'extraits, est uniquement permise une fois l'accord explicite de l'ISC GmbH obtenu.

Sous réserve de modifications techniques

Informations service après-vente

Nous disposons dans tous les pays mentionnés dans le bon de garantie de partenaires de service après-vente compétents dont vous trouverez les coordonnées dans le bon de garantie. Ceux-ci se tiennent à votre disposition pour tout ce qui concerne le service après-vente comme les réparations, l'approvisionnement en pièces de rechange et d'usure ou l'achat de pièces de consommation.

Il faut tenir compte du fait que pour ce produit les pièces suivantes sont soumises à une usure liée à l'utilisation ou à une usure naturelle ou que les pièces suivantes sont nécessaires en tant que consommables.

Catégorie	Exemple
Pièces d'usure*	Batterie, logement pour la bobine de fil
Matériel de consommation/ pièces de consommation*	Bobine de fil, lame
Pièces manquantes	

*Pas obligatoirement compris dans la livraison !

En cas de vices ou de défauts, nous vous prions d'enregistrer le cas du défaut sur internet à l'adresse www.Einhell-Service.com. Veuillez donner une description précise du défaut et répondre dans tous les cas aux questions suivantes :

- est-ce que l'appareil a fonctionné une fois ou était-il défectueux dès le départ ?
- avez-vous remarqué quelque chose avant la panne (symptôme avant la panne) ?
- quel est le défaut de fonctionnement de l'appareil à votre avis (symptôme principal) ?
Décrivez ce défaut de fonctionnement.

Bon de garantie

Chère cliente, cher client,
nos produits sont soumis à un contrôle de qualité très strict. Si toutefois, il arrivait que cet appareil ne fonctionne pas parfaitement, nous en sommes désolés et nous vous prions de vous adresser à notre service après-vente à l'adresse indiquée sur le bon de garantie. Nous nous tenons également volontiers à votre disposition par téléphone au numéro de service après-vente indiqué. La garantie est valable dans les conditions suivantes :

1. Ces conditions de garantie s'adressent uniquement à des consommateurs, c'est à dire à des personnes physiques qui ne souhaitent ni utiliser ce produit dans le cadre de leur activité industrielle ou artisanale, ni dans le cadre de toute autre activité indépendante. Les conditions de garantie réglementent les prestations de garantie supplémentaires que le fabricant mentionné ci-dessous promet aux acheteurs de ses appareils en supplément de la prestation de garantie légale. Vos droits légaux en matière de garantie restent inchangés. Notre prestation de garanti est gratuite pour vous.
2. La prestation de garantie s'étend exclusivement aux défauts résultant d'une erreur de fabrication ou de matériau d'un appareil neuf du fabricant mentionné ci-dessous et acheté par vos soins. La prestation de garantie se limite selon notre décision soit à la résolution de tels défauts sur l'appareil, soit à l'échange de l'appareil.

Veillez au fait que nos appareils, conformément au règlement, n'ont pas été conçus pour être utilisés dans un environnement professionnel, industriel ou artisanal. Il n'y a donc pas de contrat de garantie quand l'appareil a été utilisé professionnellement, artisanalement ou par des sociétés industrielles ou exposé à une sollicitation semblable pendant la durée de la garantie.

3. Sont exclus de notre garantie :
 - les dommages liés au non-respect des instructions de montage ou en raison d'une installation incorrecte, au non-respect du mode d'emploi (en raison par ex. du branchement de l'appareil sur la tension de réseau ou le type de courant incorrect), au non-respect des dispositions de maintenance et de sécurité ou résultant d'une exposition de l'appareil à des conditions environnementales anormales ou d'un manque d'entretien et de maintenance.
 - les dommages résultant d'une utilisation abusive ou non conforme (comme par ex. une surcharge de l'appareil ou une utilisation d'outils ou d'accessoires non autorisés), de la pénétration d'objets étrangers dans l'appareil (comme par ex. du sable, des pierres ou de la poussière), de l'utilisation de la force ou de la violence (comme par ex. les dommages liés aux chutes).
 - les dommages sur l'appareil ou des parties de l'appareil résultant de l'usure normale liée à l'utilisation de l'appareil ou de toute autre usure naturelle.
4. La durée de garantie est de 24 mois et débute à la date d'achat de l'appareil. Les droits à la garantie doivent être revendiqués avant l'expiration de la durée de garantie dans un délai de deux semaines après avoir constaté le défaut. La revendication de droits à la garantie après expiration de la durée de garantie est exclue. La réparation ou l'échange de l'appareil n'entraîne ni une extension de la durée de garantie ni le début d'une nouvelle durée de garantie pour cet appareil ou toute autre pièce de rechange installée sur l'appareil. Cela est valable également dans le cas d'une intervention du service après-vente à domicile.
5. Pour faire valoir vos droits à la garantie, veuillez enregistrer l'appareil défectueux à l'adresse suivante : www.Einhell-Service.com. Veuillez garder à disposition la preuve d'achat ou tout autre justificatif de l'achat de votre nouvel appareil. Les appareils envoyés sans les justificatifs correspondants ou sans plaque signalétique sont exclus de la prestation de garantie en raison de l'impossibilité de les enregistrer. Si le défaut de l'appareil est inclut dans la garantie, vous recevrez sans délai un appareil réparé ou un nouvel appareil.

Bien entendu, nous réparons volontiers les défauts de votre appareil qui ne sont pas ou plus compris dans l'étendue de la garantie contre le remboursement des frais de réparation. Pour cela, veuillez envoyer l'appareil à notre adresse de service après-vente.

Pour les pièces d'usure, de consommation et manquantes, nous renvoyons aux restrictions de cette garantie conformément aux informations du service après-vente de ce mode d'emploi.

Indice

1. Avvertenze sulla sicurezza
2. Descrizione dell'apparecchio ed elementi forniti
3. Utilizzo proprio
4. Caratteristiche tecniche
5. Prima della messa in esercizio
6. Uso
7. Pulizia, manutenzione e ordinazione dei pezzi di ricambio
8. Smaltimento e riciclaggio
9. Magazzinaggio e trasporto
10. Anomalie
11. Indicatori caricabatterie



Pericolo! - Per ridurre il rischio di lesioni leggete le istruzioni per l'uso

Questo apparecchio non deve essere utilizzato dai bambini. I bambini devono essere sorvegliati in modo che non giochino con l'apparecchio. La pulizia e la manutenzione non devono essere eseguite dai bambini. L'apparecchio non deve essere utilizzato da persone con capacità fisiche, sensoriali o mentali ridotte o con esperienze e conoscenze insufficienti, a meno che esse non vengano sorvegliate o istruite da una persona per loro responsabile.

Pericolo!

Nell'usare gli apparecchi si devono rispettare diverse avvertenze di sicurezza per evitare lesioni e danni. Quindi leggete attentamente queste istruzioni per l'uso/le avvertenze di sicurezza. Conservate bene le informazioni per averle a disposizione in qualsiasi momento. Se date l'apparecchio ad altre persone, consegnate queste istruzioni per l'uso/le avvertenze di sicurezza insieme all'apparecchio. Non ci assumiamo alcuna responsabilità per incidenti o danni causati dal mancato rispetto di queste istruzioni e delle avvertenze di sicurezza.

1. Avvertenze sulla sicurezza

Le relative avvertenze di sicurezza si trovano nell'opuscolo allegato.

Pericolo!

Leggete tutte le avvertenze di sicurezza e le istruzioni. Dimenticanze nel rispetto delle avvertenze di sicurezza e delle istruzioni possono causare scosse elettriche, incendi e/o gravi lesioni.

Conservate tutte le avvertenze e le istruzioni per eventuali necessità future.

Spiegazione delle targhette di avvertenze sull'apparecchio (Fig. 27)

1. Avvertimento!
2. Prima della messa in esercizio leggete le istruzioni per l'uso!
3. Portate occhiali protettivi, casco e cuffie anti-rumore!
4. Portate scarpe chiuse!
5. Portate guanti protettivi!
6. Proteggete l'apparecchio da pioggia o umidità!
7. Fate attenzione a oggetti scagliati all'intorno.
8. La distanza fra l'apparecchio e le altre persone deve essere di almeno 15m!
9. L'utensile continua a ruotare dopo avere spento il motore!
10. Attenzione al contraccolpo!
11. Non utilizzate lame di sega.

2. Descrizione dell'apparecchio ed elementi forniti

2.1 Descrizione dell'apparecchio (Fig. 1/2)

- 1 Vano batteria
- 2 Interruttore ON/OFF
- 3 Sicura
- 4 Supporto per tracolla
- 5 Supporto per impugnatura addizionale
- 6 Manico di guida superiore
- 7 Raccordo per manico
- 8 Dado a risvolto
- 9 Manico di guida inferiore
- 10 Carcassa motore
- 11 Involucro della bobina
- 12 Leva di bloccaggio
- 13 Copertura di protezione del filo
- 14 Lama di taglio del filo
- 15 Calotta protettiva
- 16 Impugnatura addizionale
- 17 Vite per impugnatura
- 18 Bobina
- 19 Filo
- 20 Tracolla
- 21 Lama
- 22 Utensile multifunzione
- 23 Piastra di pressione
- 24 Copertura della piastra di pressione
- 25 Dado a testa esagonale M10 autobloccante
- 26 Clip di fissaggio per cavi

2.2 Elementi forniti

Verificate che l'articolo sia completo sulla base degli elementi forniti descritti. In caso di parti mancanti, rivolgetevi al nostro Centro Servizio Assistenza o al punto vendita in cui avete acquistato l'apparecchio presentando un documento di acquisto valido entro e non oltre i 5 giorni lavorativi dall'acquisto dell'articolo. Al riguardo fate attenzione alla Tabella Garanzia nelle informazioni sul Servizio Assistenza alla fine delle istruzioni.

- Aprite l'imballaggio e togliete con cautela l'apparecchio dalla confezione.
- Togliete il materiale d'imballaggio e anche i fermi di trasporto / imballo (se presenti).
- Controllate che siano presenti tutti gli elementi forniti.
- Verificate che l'apparecchio e gli accessori non presentino danni dovuti al trasporto.
- Se possibile, conservate l'imballaggio fino alla scadenza della garanzia.

Pericolo!

L'apparecchio e il materiale d'imballaggio non sono giocattoli! I bambini non devono giocare con sacchetti di plastica, film e piccoli pezzi! Sussiste pericolo di ingerimento e soffocamento!

- Parte superiore del tagliabordi con impugnatura
- Parte inferiore del tagliabordi con bobina
- Calotta protettiva
- Impugnatura di guida
- Tracolla
- Lama
- Utensile multifunzione
- Piastra di pressione
- Copertura per piastra di pressione
- Dado a testa esagonale M10
- Clip di fissaggio per cavi (2x)
- Istruzioni per l'uso originali
- Avvertenze di sicurezza

3. Utilizzo proprio

Come decespugliatore a batteria (impiego della lama) l'apparecchio è adatto per tagliare rametti, erbacce fibrose e pezzi di legno.

Come tagliabordi a batteria (impiego della bobina con filo da taglio) l'apparecchio è adatto per tagliare erba di prati, superfici erbose ed erbacce meno fibrose.

L'apparecchio non è destinato all'uso in giardini pubblici, parchi, impianti sportivi, lungo le strade, nell'agricoltura e nell'economia forestale.

Il rispetto delle istruzioni per l'uso fornite dal produttore è necessario per un uso corretto dell'apparecchio.

Attenzione! Visti i rischi per l'utilizzatore, l'apparecchio non deve venire usato per i seguenti lavori: per la pulizia di vialetti e come trituratore per sminuzzare rami tagliati da alberi e arbusti. L'apparecchio non deve inoltre venire usato per livellare irregolarità del suolo, come per es. i mucchi di terra sollevati dalle talpe. Per motivi di sicurezza l'apparecchio non deve venire usato come gruppo motore per altri utensili o set di utensili di qualsiasi tipo.

L'apparecchio deve venire usato solamente per lo scopo a cui è destinato. Ogni altro tipo di uso che esuli da quello previsto non è un uso conforme. L'utilizzatore/l'operatore, e non il costruttore, è

responsabile dei danni e delle lesioni di ogni tipo che ne risultino.

Tenete presente che i nostri apparecchi non sono stati costruiti per l'impiego professionale, artigianale o industriale. Non ci assumiamo alcuna garanzia quando l'apparecchio viene usato in imprese commerciali, artigianali o industriali, o in attività equivalenti.

Attenzione!

Rischi residui

Anche se questo elettroutensile viene utilizzato secondo le norme, continuano a sussistere rischi residui. In relazione alla struttura e al funzionamento di questo elettroutensile potrebbero presentarsi i seguenti pericoli:

- Danni all'apparato respiratorio nel caso in cui non venga indossata una maschera antipolvere adeguata.
- Danni all'udito nel caso in cui non vengano indossate cuffie antirumore adeguate.
- Danni alla salute derivanti da vibrazioni mano-braccio se l'apparecchio viene utilizzato a lungo, non viene tenuto in modo corretto o se la manutenzione non è appropriata.
- Lesioni e danni alle cose causati da parti scagliate all'intorno.
- Lesioni da taglio nel caso in cui non vengano indossati indumenti protettivi adatti.

Pericolo!

Questo elettroutensile sviluppa un campo elettromagnetico durante l'esercizio. In determinate circostanze questo campo può danneggiare dispositivi medici impiantati attivi o passivi. Per ridurre il rischio di lesioni gravi o mortali, consigliamo alle persone con dispositivi medici impiantati di consultare il proprio medico e il produttore del dispositivo prima di utilizzare l'apparecchio.

4. Caratteristiche tecniche

Tensione	36 V d.c.
Numero di giri n_0	6400 min ⁻¹
Diametro di taglio filo	Ø 30 cm
Lunghezza filo	8 m
Diametro filo	2,0 mm
Diametro di taglio lama	Ø 25,5 cm
Grado di protezione	III
Livello di potenza acustica L_{WA}	92,98 dB (A)
Livello di pressione acustica L_{pA}	77,5 dB (A)
Incertezza K	2,31 dB (A)
Livello di potenza acustica garantito L_{WA}	96 dB (A)
Vibrazioni a_h	9,362 m/s ²
Incertezza K	1,5 m/s ²
Peso	6,09 kg
Livello di pressione acustica all'orecchio dell'utilizzatore	77,5 dB (A)
Incertezza K	3 dB (A)

Attenzione!

L'apparecchio viene fornito senza batterie e senza caricabatterie e deve essere utilizzato solo con le batterie agli ioni di litio (2 batterie) della serie Power X-Change!

Le batterie agli ioni di litio della serie Power X-Change devono essere ricaricate solo con il caricabatterie Power X.

Il rumore dell'apparecchio può superare gli 85 dB(A). In questo caso è necessario che l'utilizzatore prenda delle misure di protezione dal rumore. Il rumore è stato misurato secondo le norme ISO 22868. Il valore delle oscillazioni percepite sull'impugnatura è stato rilevato secondo ISO 22867.

Attenzione!

Il valore delle vibrazioni cambia a seconda del settore di impiego dell'elettrotensile e in casi eccezionali può essere superiore al valore riportato.

Limitate al minimo lo sviluppo di rumore e le vibrazioni!

- Utilizzate soltanto apparecchi in perfetto stato.
- Eseguite regolarmente la manutenzione e la pulizia dell'apparecchio.
- Adattate il vostro modo di lavorare all'apparecchio.
- Non sovraccaricate l'apparecchio.

- Fate eventualmente controllare l'apparecchio.
- Spegnete l'apparecchio se non lo utilizzate.
- Indossate i guanti.
- Indossate occhiali protettivi e cuffie antirumore

5. Prima della messa in esercizio

L'apparecchio viene fornito senza batterie e senza caricabatterie!

Attenzione! Eseguite tutte le seguenti operazioni di montaggio e regolazione senza batteria – pericolo di lesioni. Utilizzate guanti protettivi.

5.1 Montaggio della calotta protettiva (Fig. 3)

Togliete la vite a esagono cavo dalla calotta protettiva. Spingete la calotta protettiva (15) nella sua sede sulla carcassa del motore fino alla battuta e serratela con la vite a esagono cavo rimossa precedentemente (Fig. 3). Sulla parte inferiore della calotta protettiva si trova una lama (Fig. 2/Pos. 14) per la regolazione automatica della lunghezza del filo. Tale filo è munito di copertura di protezione. Togliete la copertura di protezione prima di iniziare a lavorare.

5.2 Montaggio dell'impugnatura addizionale (Fig. 4 – 4d)

Svitare la vite dell'impugnatura (Fig. 2/Pos. 17) e toglie la pressetta (Fig. 2/Pos. 5). Mettete l'impugnatura addizionale (16) nel supporto (A) in modo che l'anello di plastica (B) sia nella scanalatura (N) del supporto (A) (vedi disegno dettagliato 4a).

Attenzione! L'impugnatura addizionale non è montata correttamente se l'anello di plastica (B) non si trova nella scanalatura (N) come si vede nel disegno dettagliato 4b. Tale errore di montaggio può causare il danneggiamento dell'impugnatura addizionale durante l'esercizio. Fissate l'impugnatura addizionale (16) con la pressetta (5) serrando nuovamente la vite dell'impugnatura (17). Fissate come indicato il tubo di protezione del cavo con le due clip di fissaggio per cavi fornite (26).

5.3 Montaggio del manico di guida (Fig. 5)

Inserite il manico di guida superiore (6) nel manico di guida inferiore (9). Avvitare il raccordo per manico (7) al manico di guida superiore con il dado a risvolto (8) sul manico di guida inferiore.

5.4 Regolazione dell'inclinazione dell'impugnatura addizionale (Fig. 4c)

Per regolare l'inclinazione ottimale per voi mentre lavorate, allentate la vite dell'impugnatura (17). Impostate l'inclinazione desiderata dell'impugnatura addizionale (16). Avvitare di nuovo saldamente la vite dell'impugnatura (17).

5.5 Rimozione/montaggio dell'unità del filo da taglio (Fig. 6)

Avvertenza: l'apparecchio è predisposto in fabbrica per l'esercizio con il filo da taglio.

Avvertimento! Fate attenzione a non ferirvi con la lama di taglio del filo.

- a) Rimozione dell'unità del filo da taglio**
Premete in avanti la leva di bloccaggio (12) e ruotate contemporaneamente in senso orario l'unità del filo da taglio (C) fino a quando la leva di bloccaggio scatta in posizione. Rimuovete l'unità del filo da taglio dall'asse del motore ruotandola in senso orario.
- b) Montaggio dell'unità del filo da taglio**
Premete in avanti la leva di bloccaggio (12) e ruotate contemporaneamente l'unità del filo da taglio (C) in senso antiorario fino a quando la leva di bloccaggio scatta in posizione. Fissate l'unità del filo da taglio sull'asse del motore avvitandola a mano. Controllate che l'unità del filo da taglio possa ruotare liberamente dopo aver lasciato la leva di bloccaggio. In caso contrario fate controllare il meccanismo da un tecnico.

5.6 Calotta protettiva da impiegare con la lama (Fig. 7)

Attenzione! Se si lavora con la lama deve essere tolta la copertura del filo da taglio (D). Fate attenzione a non ferirvi con la lama di taglio del filo.

Allentate le due viti di fissaggio (E) della copertura del filo da taglio.

Iniziate da un lato, premete con cautela verso l'interno i tasti di arresto (F) ed estraete lentamente la copertura del filo da taglio (D).

5.7 Calotta protettiva da impiegare con il filo da taglio (Fig. 7)

Attenzione! Se si lavora con il filo da taglio si deve montare la relativa copertura (D). Fate attenzione a non ferirvi con la lama di taglio del filo. Iniziate da un lato, premete nuovamente i tasti di arresto (F) della copertura del filo da taglio e fissateli con le due viti (E).

5.8 Montaggio/rimozione della lama

Il montaggio della lama è illustrato nelle Fig. 8a-8c. Tenete presente il disegno dettagliato 8d. **Avvertimento!** Fate attenzione a non ferirvi con la lama.

a) Montaggio della lama

Importante! Se il distanziale che si trova fra la lama e la carcassa del motore (disegno dettagliato 8 d / Pos. 27) dovesse essere sciolto dall'asse motore (M) durante lo smontaggio, deve essere infilato di nuovo sull'asse motore come mostrato nel disegno.

1. Inserite la lama (21).
2. La piastra di pressione (23) deve essere inserita con il bordo rialzato rivolto verso la lama (disegno dettagliato 8d).
3. Inserite la copertura della piastra di pressione (24).
4. Avvitare il dado a testa esagonale M10 (25).
Avvertimento! Per motivi di sicurezza i dadi autobloccanti devono essere usati di regola solo una volta.
5. Premete la leva di bloccaggio (12) e fissate l'asse del motore. Serrate il dado a testa esagonale con l'utensile multifunzione (22).
6. Controllate che la lama (21) possa ruotare liberamente dopo aver lasciato la leva di bloccaggio. In caso contrario fate controllare il meccanismo da un tecnico.

b) Rimozione della lama

Premete in avanti la leva di bloccaggio e fissate l'asse del motore. Svitare il dado a testa esagonale e togliete la copertura della piastra di pressione, la piastra di pressione e la lama.

Controllate, prima di ogni messa in esercizio dell'apparecchio, che:

- i dispositivi di protezione e il dispositivo di taglio siano tutti presenti e in perfetto stato
- tutti i collegamenti a vite siano ben saldi
- tutte le parti mobili si muovano facilmente

5.9 Mettere la tracolla

Attenzione! Usate sempre la tracolla fornita mentre lavorate (Fig. 2/Pos. 20). Spegnete sempre l'apparecchio prima di togliere la tracolla – pericolo di lesioni!

- Mettete la tracolla (Fig. 9)
- Agganciate l'apparecchio alla tracolla (Fig. 10)
- Regolate l'altezza di lavoro e la posizione ottimale di taglio sulla tracolla. Se necessario, il supporto della tracolla (Fig. 11/Pos. 4) può essere spostato sul manico superiore. A

questo fine allentate il dado ad alette, spostate il supporto della tracolla e serrate di nuovo il dado ad alette.

- Per regolare in modo ottimale la tracolla, fate quindi oscillare l'apparecchio alcune volte senza inserire il motore (Fig. 12).

La tracolla è dotata di un meccanismo di apertura veloce. Nel caso sia necessario deporre rapidamente l'apparecchio, tirate il pezzo rosso della cintura (Fig. 13).

5.10 Montaggio della batteria

Inserite le batterie a sinistra e a destra nell'apposito vano batteria (Fig. 2/Pos. 1). La batteria scatta in modo udibile non appena è completamente inserita (Fig. 1). Per rimuovere la batteria premete il tasto di arresto (Fig. 15/Pos. K) e togliete la batteria.

5.11 Ricarica della batteria (Fig. 14)

1. Estraete la batteria dall'apparecchio. Per farlo premete il tasto di arresto.
2. Controllate che la tensione di rete indicata sulla targhetta corrisponda alla tensione di rete a disposizione. Inserite la spina di alimentazione del caricabatterie (D) nella presa di corrente. Il LED verde inizia a lampeggiare.
3. Inserite la batteria nel caricabatterie.
4. Al punto „Indicatori caricabatterie“ trovate una tabella con i significati degli indicatori LED sul caricabatterie.

Durante la ricarica la batteria si può riscaldare un po'. Ma ciò è del tutto normale.

Se la ricarica della batteria non fosse possibile, verificate

- che sia presente tensione di rete sulla presa di corrente;
- che ci sia un perfetto contatto dei contatti di ricarica.

Se continuasse a non essere possibile ricaricare la batteria, inviate

- il caricabatterie
- e la batteria

al nostro servizio di assistenza clienti.

Per ottenere una lunga durata della batteria si deve provvedere alla sua una puntuale ricarica. Ciò è comunque necessario quando ci si accorge della diminuzione delle prestazioni del tagliabordi a batteria. Non permettete mai che la batteria si scarichi completamente. In questo caso la batte-

ria infatti subisce danni!

Per un invio corretto contattate il nostro servizio di assistenza clienti o il punto vendita dove avete acquistato l'apparecchio.

Nel caso di invio o smaltimento di batterie ovvero di apparecchi a batteria metteteli in sacchetti di plastica separati per evitare cortocircuiti e incendi!

5.12 Indicazione di carica della batteria (Fig. 15)

Premete l'interruttore per l'indicazione di carica della batteria (Pos. H). L'indicazione di carica della batteria (Pos. F) segnala lo stato di carica per mezzo di 3 LED.

Tutte e 3 le spie LED sono illuminate:

La batteria è completamente carica.

1 LED o 2 LED sono illuminati:

La batteria dispone di una sufficiente carica residua.

1 LED lampeggia:

La batteria è scarica, ricaricatela.

Tutti i LED lampeggiano:

La batteria si è scaricata completamente ed è difettosa. Una batteria difettosa non deve più venire usata e ricaricata!

6. Uso

Rispettate le disposizioni di legge sulla protezione dal rumore che possono variare a seconda del luogo di impiego.

Pericolo! Mentre si lavora con l'apparecchio la calotta protettiva deve essere montata.

6.1 Accensione e spegnimento dell'apparecchio, regolazione del numero di giri (Fig. 16)

Accensione e regolazione del numero di giri

Spingete la sicura (3) e premete contemporaneamente l'interruttore ON/OFF (2). Premendo più o meno a fondo l'interruttore ON/OFF, potete comandare in continuo il numero di giri durante l'esercizio. Aumentando la pressione aumenta il numero di giri.

Spegnimento

Lasciate andare l'interruttore.

6.2 Istruzioni di lavoro

Prima di usare l'apparecchio provate tutte le tecniche di lavoro a motore spento e senza batteria. Tagliate solo erba asciutta con il filo da taglio. In caso di erba alta, questa deve essere tagliata a più riprese (Fig. 17).

Prolunga del filo da taglio (Fig. 18)

Pericolo! Non usate un tipo di filo metallico o di filo metallico rivestito di plastica nella bobina. Ciò può causare gravi lesioni all'utilizzatore.

Il tagliabordi è dotato di un sistema di allungamento del filo parzialmente automatico (allungamento automatico del filo a contatto con il terreno). Ad ogni azionamento di tale sistema, il filo viene allungato automaticamente in modo da permettere di tagliare l'erba sempre con la larghezza di taglio ottimale. Per allungare il filo da taglio fate girare il motore e premete leggermente la bobina sul terreno. Il filo viene allungato automaticamente. La lama sulla calotta protettiva accorcia il filo alla lunghezza permessa. Tenete presente che l'usura del filo aumenta azionando di frequente l'allungamento automatico.

Avvertenza: se l'attrezzo è messo in esercizio per la prima volta, l'eventuale estremità del filo di taglio eccessiva viene accorciata dalla lama tagliente della calotta protettiva. Se alla prima messa in esercizio il filo è troppo corto, premete il pulsante sulla bobina ed estraete con forza il filo. Alla prima messa in moto il filo di taglio viene automaticamente accorciato alla lunghezza ottimale.

Togliete regolarmente e con cautela tutti i resti di erba dal lato inferiore della calotta protettiva con una spazzola o un utensile simile.

Diverse procedure di taglio

Se l'apparecchio è montato correttamente, taglia erbacce ed erba alta in zone difficilmente accessibili, come per es. lungo recinti, muretti e fondamenta nonché attorno agli alberi. L'apparecchio può anche essere impiegato per lavori di taglio fino al terreno per eliminare la vegetazione sino al suolo per la migliore preparazione di un giardino o per pulire una certa area.

Da tenere presente: anche in caso di impiego cauto il taglio su fondamenta, muretti in pietra o cemento ecc. provoca un'usura del filo che supera il livello normale.

Regolazione/taglio

Fate oscillare il tagliabordi con movimenti semicircolari da un lato all'altro. Tenete la bobina sempre in posizione parallela al terreno. Verificate il terreno e stabilite l'altezza di taglio desiderata. Muovete e tenete la bobina all'altezza desiderata per assicurare un taglio regolare (Fig. 19).

Regolazione più bassa

Tenete il tagliabordi leggermente inclinato davanti a voi in modo che la parte inferiore della bobina si trovi sopra il terreno e il filo trovi la corretta posizione di taglio. Non tagliate mai verso di voi. Non tirate il tagliabordi verso di voi.

Taglio lungo recinti/fondamenta

Durante il taglio avvicinatevi lentamente a recinti in rete metallica, steccati, muretti di pietra naturale e fondamenta per tagliare nelle loro vicinanze senza però che il filo colpisca l'ostacolo. Se il filo viene per es. a contatto di pietre, muretti di pietra o fondamenta esso si usura o si sfilaccia. Se il filo batte contro le maglie del recinto, si rompe.

Regolazione attorno ad alberi

Se regolate l'erba attorno ai tronchi d'albero, avvicinatevi lentamente affinché il filo non tocchi la corteccia. Girate attorno all'albero e tagliate da sinistra verso destra. Avvicinatevi all'erba o all'erbaccia con la punta del filo e ribaltate la testa della bobina leggermente in avanti.

Avvertimento: fate particolare attenzione in caso di lavori di taglio fino al terreno. Per tali lavori mantenete sempre una distanza di 30 metri fra voi e altre persone o animali.

Taglio fino al terreno

In caso di taglio fino al terreno tagliate tutta la vegetazione fino al suolo. Per fare ciò inclinate la bobina verso destra con un angolo di 30°. Portate l'impugnatura nella posizione desiderata. Tenete presente il notevole pericolo di lesioni per utilizzatore, spettatori e animali così come il pericolo di danni a cose dovuto a oggetti scagliati all'intorno (per es. pietre) (Fig. 20).

Avvertimento: non allontanate con l'apparecchio oggetti da vialetti ecc.!

L'apparecchio è un utensile potente e piccoli sassi o altri oggetti possono venire scagliati fino a più

di 15 metri causando lesioni alle persone e danni ad automobili, abitazioni e finestre.

Segare

L'apparecchio non è adatto per segare.

Blocco

Se la lama dovesse bloccarsi a causa di una vegetazione troppo folta, spegnete subito il motore. Liberare l'apparecchio da erba e arbusti prima di rimetterlo in esercizio.

Evitare il contraccolpo

Se si lavora con la lama, sussiste il pericolo di contraccolpi quando questa incontra ostacoli fissi (tronco d'albero, ramo, ceppo, pietra o simili). In tal caso l'apparecchio viene spinto nella direzione opposta al movimento dell'utensile. Ciò può causare la perdita di controllo sull'apparecchio. Non utilizzate la lama nelle vicinanze di recinzioni, paletti di metallo, pietre confinarie o fondamenta. Per tagliare steli spessi mettetela nella posizione indicata in Fig. 21 per evitare i contraccolpi.

7. Pulizia, manutenzione e ordinazione dei pezzi di ricambio

Pericolo!

Prima di pulire e mettere via il tagliabordi spegnetelo e togliete la batteria.

7.1 Pulizia

- Tenete il più possibile i dispositivi di protezione, le fessure di aerazione e la carcassa del motore liberi da polvere e sporco. Strofinare l'apparecchio con un panno pulito o soffiare con l'aria compressa a pressione bassa.
- Consigliamo di pulire l'apparecchio subito dopo averlo usato.
- Pulite l'apparecchio regolarmente con un panno asciutto ed un po' di sapone. Non usate detersivi o solventi perché questi ultimi potrebbero danneggiare le parti in plastica dell'apparecchio. Fate attenzione che non possa penetrare dell'acqua nell'interno dell'apparecchio. La penetrazione di acqua in un elettrotensile aumenta il rischio di una scossa elettrica.
- Togliete con una spazzola i depositi sulla copertura di protezione.

7.2 Sostituzione della bobina

Pericolo! Togliete la batteria!

1. Fig. 22 Comprimate l'involucro della bobina sulle superfici contrassegnate con M e togliete la copertura della bobina.
2. Togliete la bobina vuota e la molla di compressione.
3. Fig. 23 Fate scorrere l'estremità della nuova bobina attraverso la fessura (P) della copertura e fate sporgere il filo circa 13 cm. Mettete la molla di compressione (N) nella bobina.
4. Premete di nuovo la copertura della bobina nell'involucro della bobina.

7.3 Sostituzione del filo da taglio

Pericolo! Togliete la batteria!

1. Fig. 22 Comprimate l'involucro della bobina sulle superfici contrassegnate con M e togliete la copertura della bobina.
2. Togliete la bobina vuota e la molla di compressione.
3. Rimuovete il filo da taglio eventualmente ancora presente.
4. Fig. 24 Inserite il nuovo filo da taglio nel supporto all'interno della bobina.
5. Avvolgete il filo sotto tensione in senso antiorario.
6. Fig. 25 Agganciate circa 15 cm dell'estremità del filo in uno dei supporti sul bordo della bobina.
7. Fig. 23 Fate scorrere l'estremità del filo della nuova bobina attraverso l'occhiello (P) della copertura della bobina. Mettete la molla di compressione (N) nella bobina.
8. Tirate con forza ma brevemente all'estremità del filo per staccarla dai supporti.
9. Premete di nuovo la copertura della bobina nell'involucro della bobina.

Alla prima messa in moto il filo di taglio viene accorciato automaticamente alla lunghezza ottimale.

Attenzione! Le parti del filo di nylon scagliate all'intorno possono causare lesioni!

7.4 Affilatura della lama della calotta protettiva

La lama della calotta protettiva (Fig. 2/Pos. 14) può consumarsi con il tempo. Se vi accorgete che la lama non è più affilata, allentate le viti con le quali essa è fissata alla calotta protettiva. Fissate la lama in una morsa a vite. Affilate la lama con una lima piatta e badate di mantenere l'angolo del bordo di taglio. Limate solo in una direzione.

7.5 Manutenzione

All'interno dell'apparecchio non si trovano altre parti sottoposte ad una manutenzione qualsiasi.

7.6 Ordinazione di pezzi di ricambio:

Volendo commissionare dei pezzi di ricambio, si dovrebbe dichiarare quanto segue:

- modello dell'apparecchio
- numero dell'articolo dell'apparecchio
- numero d'ident. dell'apparecchio
- numero del pezzo di ricambio del ricambio necessitato.

Per i prezzi e le informazioni attuali si veda www.isc-gmbh.info

Bobina di ricambio n. art.: 34.050.96

Lama di ricambio n. art.: 34.050.82

8. Smaltimento e riciclaggio

L'apparecchio si trova in un imballaggio per evitare i danni dovuti al trasporto. Questo imballaggio rappresenta una materia prima e può perciò essere utilizzato di nuovo o riciclato. L'apparecchio e i suoi accessori sono fatti di materiali diversi, per es. metallo e plastica. Gli apparecchi difettosi non devono essere gettati nei rifiuti domestici. Per uno smaltimento corretto l'apparecchio va consegnato ad un apposito centro di raccolta. Se non vi è noto nessun centro di raccolta, rivolgetevi per informazioni all'amministrazione comunale.

9. Magazzinaggio e trasporto

Rimuovete le batterie. Conservate l'apparecchio e i suoi accessori in un luogo buio, asciutto e al riparo dal gelo. La temperatura ottimale per la conservazione è compresa tra i 5 e i 30 °C. Conservate l'elettrotensile nell'imballaggio originale.

L'apparecchio può essere appeso al supporto per parete integrato (Fig. 26/Pos. L).

- Trasportate sempre l'apparecchio con un mano sull'impugnatura e l'altra sull'impugnatura addizionale. Non utilizzate la carcassa del motore per trasportare l'apparecchio.
- Fissate l'apparecchio in modo che non si sposti nel caso in cui lo trasportiate in un veicolo.

- Per il trasporto utilizzate se possibile la confezione originale.
- Durante il trasporto e il magazzinaggio impiegate una protezione per il trasporto per lame in metallo.

10. Anomalie

L'apparecchio non funziona

Controllate che la batteria sia carica e che il caricabatterie funzioni. Nel caso in cui l'apparecchio non funzioni pur in presenza di tensione, spedite all'indirizzo dell'assistenza clienti indicato.

11. Indicatori caricabatterie

Stato indicatori		Significato e interventi
LED rosso	LED verde	
Spento	Lampeggia	Pronto all'esercizio Il caricabatterie è collegato alla rete e pronto per l'uso, la batteria non è nel caricabatterie.
Acceso	Spento	Ricarica Il caricabatterie ricarica la batteria in esercizio di ricarica veloce. Per i relativi tempi di ricarica si veda direttamente sul caricabatterie. Avvertenza! In base alla carica residua della batteria i tempi di ricarica effettivi possono variare leggermente da quelli indicati.
Spento	Acceso	La batteria è ricaricata e pronta per l'uso. Poi l'apparecchio passa alla ricarica lenta fino a completare il processo. A tale scopo lasciate la batteria collegata al caricabatterie per altri 15 min. Intervento: Togliete la batteria dal caricabatterie. Staccate il caricabatterie dalla rete.
Lampeggia	Spento	Regolatore di carica Il caricabatterie si trova nella modalità di ricarica lenta. In questo modo la batteria viene ricaricata più lentamente per motivi di sicurezza e la ricarica richiede più tempo. Ciò può essere dovuto ai seguenti motivi: - La batteria non è stata ricaricata per molto tempo. - La temperatura della batteria non si trova nel range ideale. Intervento: Attendete la fine della ricarica, si può comunque continuare a ricaricare la batteria.
Lampeggia	Lampeggia	Anomalia La ricarica non è più possibile. La batteria è difettosa. Intervento: Una batteria difettosa non deve più venire ricaricata. Togliete la batteria dal caricabatterie.
Acceso	Acceso	Anomalia termica La batteria è troppo calda (per es. esposizione diretta al sole) o troppo fredda (al di sotto dei 0°C) Intervento: Togliete la batteria e tenetela per un giorno a temperatura ambiente (ca. 20°C).



Solo per paesi membri dell'UE

Non smaltite gli elettroutensili nei rifiuti domestici!

Secondo la direttiva europea 2012/19/CE sui rifiuti di apparecchiature elettriche ed elettroniche e il suo recepimento nelle normative nazionali, gli elettroutensili usati devono venire raccolti separatamente e venire smaltiti in modo ecocompatibile.

Alternativa di riciclaggio alla richiesta di restituzione:

il proprietario dell'apparecchio elettrico è tenuto in alternativa, invece della restituzione, a collaborare in modo che lo smaltimento venga eseguito correttamente in caso ceda l'apparecchio. L'apparecchio vecchio può anche venire consegnato ad un centro di raccolta che provvede poi allo smaltimento secondo le norme nazionali sul riciclaggio e sui rifiuti. Non ne sono interessati gli accessori e i mezzi ausiliari senza elementi elettrici forniti insieme ai vecchi apparecchi.

La ristampa o l'ulteriore riproduzione, anche parziale, della documentazione o dei documenti d'accompagnamento dei prodotti è consentita solo con l'esplicita autorizzazione da parte della iSC GmbH.

Con riserva di apportare modifiche tecniche

Informazioni sul Servizio Assistenza

In tutti i Paesi indicati nel certificato di garanzia disponiamo di competenti partner per il Servizio Assistenza (per i relativi dati di contatto si veda il certificato di garanzia), che sono a vostra disposizione per tutte le richieste di assistenza come riparazione, fornitura di pezzi di ricambio e parti di usura o vendita di materiali di consumo.

Si deve tenere presente che le seguenti parti di questo prodotto sono soggette a un'usura naturale o dovuta all'uso ovvero che le seguenti parti sono necessarie come materiali di consumo.

Categoria	Esempio
Parti soggette ad usura *	Batteria, sede bobina
Materiale di consumo/parti di consumo *	Bobina, lama
Parti mancanti	

* non necessariamente compreso tra gli elementi forniti!

In presenza di difetti o errori vi preghiamo di denunciare il caso sul sito internet www.Einhell-Service.com. Vi preghiamo di descrivere con precisione l'anomalia e a tal riguardo di rispondere in ogni caso alle seguenti domande:

- L'apparecchio ha già funzionato una volta o era difettoso fin dall'inizio?
- Avete notato qualcosa prima che si manifestasse il difetto (sintomo prima del difetto)?
- A vostro parere che cosa non funziona nell'apparecchio (sintomo principale)?
Descrivete che cosa non funziona.

Certificato di garanzia

Gentili clienti,

i nostri prodotti sono soggetti ad un rigido controllo di qualità. Se l'apparecchio non dovesse tuttavia funzionare correttamente, ci scusiamo e vi preghiamo di rivolgervi al nostro servizio di assistenza clienti all'indirizzo indicato in questa scheda di garanzia. Siamo a vostra disposizione anche telefonicamente al numero del Servizio Assistenza indicato. Per la rivendicazione dei diritti di garanzia vale quanto segue:

1. Le presenti condizioni di garanzia si rivolgono esclusivamente a consumatori, vale a dire a persone fisiche che non intendono utilizzare questo prodotto né in ambito professionale né per altre attività di lavoro autonomo. Le presenti condizioni di garanzia regolano prestazioni di garanzia supplementari che il produttore su indicato concede in aggiunta alla garanzia legale agli acquirenti di nuovi apparecchi. La presente garanzia non tocca i vostri diritti al ricorso in garanzia previsti dalla legge. Le nostre prestazioni di garanzia sono per voi gratuite.
2. La prestazione di garanzia riguarda esclusivamente i difetti di un nuovo apparecchio da voi acquistato del produttore di cui sopra, riconducibili a errori di materiale o di produzione, ed è limitata, a nostra discrezione, all'eliminazione di questi difetti dell'apparecchio o alla sostituzione dell'apparecchio stesso.
Tenetevi presente che i nostri apparecchi non sono stati costruiti per l'impiego artigianale, professionale o imprenditoriale. Pertanto un contratto di garanzia non viene concluso se l'apparecchio è stato usato entro il periodo di garanzia in attività artigianali, imprenditoriali o industriali o se è stato sottoposto a sollecitazioni equivalenti.
3. Sono esclusi dalla nostra garanzia:
 - Danni all'apparecchio causati dalla mancata osservanza delle istruzioni di montaggio o per un'installazione non corretta, dalla mancata osservanza delle istruzioni per l'uso (come ad es. collegamento a una tensione di rete o a un tipo di corrente non corretti), dalla mancata osservanza delle norme relative alla manutenzione e alla sicurezza, dall'esposizione dell'apparecchio a condizioni ambientali anomale o per la mancata esecuzione di pulizia e manutenzione.
 - Danni all'apparecchio dovuti a usi impropri o illeciti (come per es. sovraccarico dell'apparecchio o utilizzo di utensili di ricambio o accessori non consentiti), alla penetrazione di corpi estranei nell'apparecchio (come per es. sabbia, pietre o polvere, danni dovuti al trasporto), all'impiego della forza o a influenze esterne (come per es. danni causati da caduta).
 - Danni all'apparecchio o a parti di esso da ricondurre a un'usura comune, dovuta all'uso o di altro tipo naturale.
4. Il periodo di garanzia è 24 mesi e inizia a partire dalla data di acquisto dell'apparecchio. I diritti di garanzia devono essere fatti valere prima della scadenza del periodo di garanzia, entro due settimane dopo avere accertato il difetto. È esclusa la rivendicazione di diritti di garanzia dopo la scadenza del relativo periodo. La riparazione o la sostituzione dell'apparecchio non comporta una proroga del periodo di garanzia e con questa prestazione per l'apparecchio o per pezzi di ricambio eventualmente installati non inizia un nuovo periodo di garanzia. Ciò vale anche nel caso in cui si ricorra a un servizio sul posto.
5. Per rivendicare il diritto di garanzia vi preghiamo di comunicare che l'apparecchio è difettoso tramite sito internet: www.Einhell-Service.com. Tenete a portata di mano il documento di acquisto o altri documenti come prova dell'acquisto del vostro apparecchio nuovo. Apparecchi inviati senza i relativi documenti o senza targhetta d'identificazione sono esclusi dalla prestazione di garanzia perché non possono essere classificati in modo corrispondente. Se il difetto dell'apparecchio rientra nella nostra prestazione di garanzia, ricevete prontamente l'apparecchio riparato o un apparecchio nuovo.

Naturalmente effettuiamo a pagamento anche riparazioni sull'apparecchio che non rientrano o non rientrano più nella garanzia. A tale scopo inviate l'apparecchio all'indirizzo del nostro Centro Assistenza.

Per parti mancanti, di consumo e soggette a usura rimandiamo alle limitazioni di questa garanzia secondo le informazioni sul Servizio Assistenza di queste istruzioni per l'uso.

Inhoudsopgave

1. Veiligheidsaanwijzingen
2. Beschrijving van het gereedschap en leveringsomvang
3. Reglementair gebruik
4. Technische gegevens
5. Vóór inbedrijfstelling
6. Bediening
7. Reiniging, onderhoud en bestellen van wisselstukken
8. Verwijdering en recyclage
9. Opslag en transport
10. Storingen
11. Indicatie lader



Gevaar! - Handleiding lezen om het letselrisico te verminderen

Dit apparaat mag niet door kinderen worden gebruikt. Op kinderen moet toezicht worden gehouden om te voorkomen dat ze met het apparaat spelen. Reiniging en onderhoud mag niet door kinderen worden uitgevoerd. Het apparaat mag niet door personen met verminderde fysieke, sensorische of mentale capaciteiten of door personen met onvoldoende kennis of ervaring worden gebruikt, tenzij een voor hen verantwoordelijke persoon op hen toeziet of hen instrueert.

Gevaar!

Bij het gebruik van toestellen dienen enkele veiligheidsmaatregelen te worden nageleefd om lichamelijk gevaar en schade te voorkomen. Lees daarom deze handleiding / veiligheidsinstructies zorgvuldig door. Bewaar deze goed zodat u de informatie op elk moment kunt terugvinden. Mocht u dit toestel aan andere personen doorgeven, gelieve dan deze handleiding / veiligheidsinstructies mee te geven. Wij zijn niet aansprakelijk voor ongevallen of schade die te wijten zijn aan niet-naleving van deze handleiding en van de veiligheidsinstructies.

1. Veiligheidsaanwijzingen

De overeenkomstige veiligheidsinstructies vindt u in de bijgaande brochure.

Gevaar!

Lees alle veiligheidsinstructies en aanwijzingen. Nalatigheden bij de inachtneming van de veiligheidsinstructies en aanwijzingen kunnen elektrische schok, brand en/of zware letsels tot gevolg hebben. **Bewaar alle veiligheidsinstructies en aanwijzingen voor de toekomst.**

Verklaring van de informatieborden op het apparaat (afbeelding 27):

1. Waarschuwing!
2. Vóór inbedrijfstelling de gebruiksaanwijzing lezen!
3. Oog-/hoofd- en gehoorbescherming dragen!
4. Stevig schoeisel dragen!
5. Beschermende handschoenen dragen!
6. Apparaat beschermen tegen regen en vocht!
7. Let op weggeslingerde delen.
8. De afstand tussen machine en omstanders moet minstens 15m bedragen!
9. Gereedschap loopt na!
10. Voorzichtig voor terugslag!
11. Gebruik geen zaagbladen.

2. Beschrijving van het gereedschap en leveringsomvang**2.1 Beschrijving van het gereedschap (fig. 1/2)**

- 1 Accu-adapter
- 2 Aan/Uit-schakelaar
- 3 Inschakelblokkering
- 4 Riemhouder
- 5 Houder extra handvat
- 6 Geleidesteel boven
- 7 Steelverbindingstuk
- 8 Wartelmoer
- 9 Geleidesteel beneden
- 10 Motorhuis
- 11 Spoelbehuizing
- 12 Arrêteerhendel
- 13 Afdekking draadbescherming
- 14 Draadmes
- 15 Beschermkap
- 16 Extra handvat
- 17 Gripschroef
- 18 Draadspoel
- 19 Draad
- 20 Draagriem
- 21 Snijmes
- 22 Multifunctioneel gereedschap
- 23 Drukplaat
- 24 Afdekking drukplaat
- 25 Zeskantmoer M10 zelfborgend
- 26 Kabelbevestigingsklem

2.2 Leveringsomvang

Gelieve de volledigheid van het artikel te controleren aan de hand van de beschreven omvang van de levering. Indien er onderdelen ontbreken, gelieve u dan binnen 5 werkdagen na aankoop van het artikel te wenden tot ons servicecenter of tot het verkooppunt waar u het apparaat heeft gekocht, en leg een geldig bewijs van aankoop voor. Gelieve daarvoor de garantietabel in de serviceinformatie aan het einde van de handleiding in acht te nemen.

- Open de verpakking en neem het toestel voorzichtig uit de verpakking.
- Verwijder het verpakkingsmateriaal alsmede verpakkings-/transportbeveiligingen (indien aanwezig).
- Controleer of de leveringsomvang compleet is.
- Controleer het toestel en de accessoires op transportschade.
- Bewaar de verpakking indien mogelijk tot het verloop van de garantieperiode.

Gevaar!

Het toestel en het verpakkingsmateriaal zijn geen speelgoed voor kinderen! Kinderen mogen niet met plastic zakken, folies en kleine stukken spelen! Er bestaat inslik- en verstikkingsgevaar!

- Bovenste deel trimmer met handvat
- Onderste deel trimmer met draadspoel
- Beschermkap
- Geleidehandvat
- Draagriem
- Snijmes
- Multifunctioneel gereedschap
- Drukplaat
- Afdekking drukplaat
- Zeskantmoer M10
- Kabelbevestigingsklem (2x)
- Originele handleiding
- Veiligheidsinstructies

3. Reglementair gebruik

Als accu-zeis (gebruik van het snijmes) is het apparaat geschikt om licht hout, sterk onkruid en licht kreupelhout te snijden.

Als accu-gazontrimmer (gebruik van de draadspoel met snijdraad) is het apparaat geschikt om gazons, grasvlaktes en licht onkruid te maaien. Het apparaat is niet voorzien voor openbare plantsoenen, parken, sportterreinen, bermen noch voor land- en bosbouw.

Het doelmatig gebruik van het gereedschap veronderstelt dat de bijgevoegde handleiding van de fabrikant in acht wordt genomen.

Opgelet! Wegens gevaar van lichamelijk letsel van de gebruiker mag het apparaat niet worden ingezet voor de volgende werkzaamheden: voor het reinigen van voetpaden en als hakselaar voor het fijnhakken van bomen en heggen. Het apparaat mag evenmin worden gebruikt voor het gelijkmaken van bodemverheffingen, zoals bijv. molshopen. Om veiligheidsredenen mag het apparaat niet worden gebruikt als aandrijf-aggregaat voor andere werkgereedschappen en gereedschapsets van welke aard dan ook.

De machine mag slechts voor werkzaamheden worden gebruikt waarvoor ze bedoeld is. Elk ander verder gaand gebruik is niet reglementair. Voor daaruit voortvloeiende schade of verwondingen van welke aard dan ook is de gebruiker/

bediener, niet de fabrikant, aansprakelijk.

Wij wijzen erop dat onze gereedschappen overeenkomstig hun bestemming niet geconstrueerd zijn voor commercieel, ambachtelijk of industrieel gebruik. Wij geven geen garantie indien het gereedschap in ambachtelijke of industriële bedrijven alsmede bij gelijk te stellen activiteiten wordt gebruikt.

Voorzichtig!**Restrisico's**

Er blijven altijd restrisico's bestaan, ook al wordt dit elektrisch gereedschap zoals voorgeschreven bediend. De volgende gevaren kunnen zich voordoen in verband met de bouwwijze en uitvoering van dit elektrisch gereedschap:

- Longletsel indien er geen geschikt stofmasker wordt gedragen.
- Gehoorschade indien er geen geschikte gehoorbescherming wordt gedragen.
- Schade aan de gezondheid als gevolg van hand-armtrillingen indien het apparaat lang zonder onderbreking wordt gebruikt of niet zoals voorgeschreven wordt gehanteerd en onderhouden.
- Verwondingen en materiële schade als gevolg van in het rond geslingerde delen.
- Snijwonden indien er geen geschikte beschermende kleding wordt gedragen.

Gevaar!

Dit elektrisch gereedschap verwekt tijdens het bedrijf een elektromagnetisch veld. Dit veld kan onder bepaalde omstandigheden nadelige gevolgen hebben voor actieve of passieve medische implantaten. Om het risico van ernstige of dodelijke letsels te verminderen raden wij personen met medische implantaten aan hun arts en de fabrikant van het medische implantaat te consulteren voordat de machine wordt bediend.

4. Technische gegevens

Spanning	36 V DC
Toerental n_0	6400 min ⁻¹
Snijsirkel draad	Ø 30 cm
Draadlengte	8 m
Draaddiameter	2,0 mm
Snijsirkel mes	Ø 25,5 cm
Beschermklasse	III
Geluidsdrukkniveau L_{WA}	92,98 dB (A)
Geluidsdrukkniveau L_{pA}	77,5 dB (A)
Onzekerheid K	2,31 dB (A)
Gegarandeerd geluidsvermogen L_{WA}	96 dB (A)
Trilling a_h	9,362 m/s ²
Onzekerheid K	1,5 m/s ²
Gewicht	6,09 kg
Geluidsdrukkniveau aan het oor van de bediener	77,5 dB (A)
Onzekerheid K	3 dB (A)

Opgelet!

Het apparaat wordt geleverd zonder accu's en zonder lader, en mag alleen worden ingezet met de Li-Ion accu's (twee stuks) van de Power X-Change serie!

De Li-Ion accu's van de Power X-Change serie mogen alleen met de Power X-Charger worden geladen.

Het geluid van de machine kan 85 dB(A) overschrijden. In dit geval zijn geluidswerende maatregelen voor de bediener vereist. Het geluid werd gemeten volgens ISO 22868. De waarde van de op de greep overgedragen trillingen werd vastgesteld volgens ISO 22867.

Opgelet!

De trilwaarde zal op grond van het toepassingsgebied van het elektrisch gereedschap veranderen en kan in uitzonderingsgevallen boven de opgegeven waarde liggen.

Beperk de geluidsontwikkeling en vibratie tot een minimum!

- Gebruik enkel intacte toestellen.
- Onderhoud en reinig het toestel regelmatig.
- Pas uw manier van werken aan het toestel aan.
- Overbelast het toestel niet.
- Laat het toestel indien nodig nazien.
- Schakel het toestel uit als het niet wordt ge-

bruikt.

- Draag handschoenen.
- Draag een oog- en gehoorbescherming.

5. Vóór inbedrijfstelling

Het apparaat wordt geleverd zonder accu's en zonder lader!

Voorzichtig! Alle volgende montage- en instelingswerkzaamheden uitvoeren zonder accu – verwondingsgevaar. Draag beschermende handschoenen.

5.1 Montage van de beschermkap (afbeelding 3)

Verwijder de binnenzeskantschroef van de beschermkap. Schuif de beschermkap (15) tot aan de aanslag op de houder aan het motorhuis en schroef hem vast met de daarvoor verwijderde binnenzeskantschroef (afb. 3). Aan de onderkant van de beschermkap bevindt zich een mes (afb. 2/pos. 14) voor de automatische regeling van de draadlengte. Dit is voorzien van een beschermafdekking. Verwijder de beschermafdekking voordat u begint te werken.

5.2 Montage extra handvat (afbeelding 4 – 4d)

Draai de schroef van de greep (afb. 2, pos. 17) los en verwijder het drukstuk (afb. 2, pos. 5). Zet de extra handgreep (16) zo in de houder (A), dat de kunststof ring (B) in de groef (N) van de houder (A) ligt (z. detailtekening 4a).

Opgelet! De extra handgreep is verkeerd gemonteerd als, zoals te zien in detailtekening 4b, de kunststof ring (B) buiten de groef (N) ligt. Door deze montagefout kan de extra handgreep tijdens de inzet beschadigd raken.

Bevestig het extra handvat (16) met het drukstuk (5) door de gripschroef (17) weer vast aan te draaien. Bevestig zoals getoond de buis ter bescherming van de kabel met de beide meegeleverde kabelbevestigingsklemmen (26).

5.3 Montage geleidesteel (afbeelding 5)

Steek de bovenste geleidesteel (6) in de onderste geleidesteel (9). Schroef het steelverbindingsstuk (7) aan de bovenste geleidesteel met de wartelmoer (8) aan de onderste geleidesteel.

5.4 Schuine stand van het extra handvat instellen (afbeelding 4c)

Om de voor u bij het werken optimale schuine stand van het extra handvat in te stellen draait u de gripschroef (17) los. Stel de gewenste neiging van het extra handvat (16) in. Schroef de gripschroef (17) weer vast.

5.5 Verwijderen/Montage van de snijdraadeenheid (afbeelding 6)

Aanwijzing: In de fabriek is het apparaat voorbereid om te snijden met de snijdraad.

Waarschuwing! Let erop dat u zich niet verwondt aan het mes van de snijdraad.

a) Verwijderen van de snijdraadeenheid

Druk de arrêteerhendel (12) naar voor en draai tegelijkertijd de snijdraadeenheid (C) met de klok mee tot de arrêteerhendel vastklikt. Draai de snijdraadeenheid met de klok mee van de motoras af.

b) Montage van de snijdraadeenheid

Druk de arrêteerhendel (12) naar voor en draai tegelijkertijd de snijdraadeenheid (C) tegen de klok in op de motoras, tot de arrêteerhendel vastklikt. Draai de snijdraadeenheid met de hand vast op de motoras. Controleer of de snijdraadeenheid na loslaten van de arrêteerhendel vrij kan worden gedraaid. Als dit niet het geval is, laat het mechanisme dan nakijken door een vakman.

5.6 Beschermkap voor de inzet met snijmes (afbeelding 7)

Voorzichtig! Bij het werken met het snijmes moet de afdekking van de snijdraad (D) worden verwijderd. Let erop dat u zich niet verwondt aan het mes van de snijdraad.

Draai de beide borgschroeven (E) van de afdekking van de snijdraad los.

Begin aan de zijkant en druk de grendelnokken (F) voorzichtig naar binnen en trek de afdekking van de snijdraad (D) geleidelijk eraf.

5.7 Beschermkap voor de inzet met snijdraad (afbeelding 7)

Voorzichtig! Bij het werken met de snijdraad moet de afdekking van de snijdraad (D) worden aangebracht. Let erop dat u zich niet verwondt aan het mes van de snijdraad. Begin aan de zijkant en druk de grendelnokken (F) van de afdekking van de snijdraad weer erin en borg deze met de beide schroeven (E).

5.8 Montage/Verwijderen van het snijmes

De montage van het snijmes is te zien in de afbeeldingen 8a - 8c. Kijk goed naar de detailtekening 8d. **Waarschuwing!** Zorg ervoor dat u zich niet aan het snijmes verwondt.

a) Montage van het snijmes

Belangrijk! Als bij de demontage het afstandsstuk, dat zich tussen snijmes en motorhuis bevindt (detailtekening 8d, pos. 27), van de motoras (M) zou zijn gegleden, steek het dan zoals getoond in de tekening op de motoras.

1. Steek het snijmes (21) erop.
2. De drukplaat (23) moet met de verhoogde rand naar het snijmes toe gericht erop worden gestoken (detailtekening 8d).
3. Steek de afdekking van de drukplaat (24) erop.
4. Schroef de zeskantmoer M10 (25) erop.
Waarschuwing! Om veiligheidsredenen mogen zelfborgende moeren in principe maar eenmaal worden gebruikt.
5. Druk op de arrêteerhendel (12) en klik de motoras vast. Draai de zeskantmoer vast met het multifunctionele gereedschap (22).
6. Controleer of het mes (21) na loslaten van de arrêteerhendel vrij kan worden gedraaid. Als dit niet het geval is, laat het mechanisme dan nakijken door een vakman.

b) Verwijderen van het snijmes

Druk de arrêteerhendel naar voor en klik de motoras vast. Draai de zeskantmoer eraf en verwijder de afdekking van de drukplaat, de drukplaat en het snijmes.

Controleer vóór elke inbedrijfstelling, of:

- de bescherminrichtingen en de snij-inrichting in foutloze toestand verkeren en volledig zijn,
- alle schroefverbindingen goed vastzitten,
- alle beweegbare delen licht bewegen.

5.9 Draagriem omdoen

Voorzichtig! Draag bij het werk altijd de meegeleverde draagriem (afb. 2/pos. 20). Schakel het apparaat altijd uit, voordat u de draagriem losmaakt – verwondingsgevaar!

- Draagriem (afb. 9) omdoen.
- Het apparaat inhaken aan de draagriem (afb. 10).
- Met de verschillende riemverstellers aan de draagriem moet de optimale werk- en snijpositie worden ingesteld. Indien nodig kan de riemhouder (afb. 11/pos. 4) aan de bovenste steel worden verschoven. Daarvoor de vleugelmoer aan de riemhouder losdraaien, de

riemhouder verschuiven en de vleugelmoer weer vastdraaien.

- Om de optimale lengte van de draagriem vast te stellen maakt u vervolgens enkele zwaaiende bewegingen zonder de motor in te schakelen (afb. 12).

De draagriem is voorzien van een snel openend mechanisme. Trek aan het rode riemuiteinde (afb. 13) als u het apparaat vlug moet afleggen.

5.10 Montage van de accu's

Schuif de accu's links en rechts in de daartoe voorziene houders (afb. 2/pos. 1). Zodra de accu compleet erin is geschoven (afb. 1) klikt hij hoorbaar vast. Om de accu eruit te nemen drukt u op de grendelknop (afb. 15/pos. K) en trekt u de accu eruit.

5.11 Laden van de accu (afbeelding 14)

1. Accupack uit het apparaat nemen. Daarvoor de grendeltoets indrukken.
2. Vergelijk of de netspanning vermeld op het typeplaatje overeenstemt met de beschikbare netspanning. Steek de netstekker van de lader (D) in het stopcontact. De groene LED begint te knipperen.
3. Steek de accu op de lader.
4. Onder punt „Indicatie lader“ vindt u een tabel met de betekenissen van de LED-indicatie aan de lader.

Tijdens het laden kan de accu iets warm worden. Dit is echter normaal.

Mocht het laden van de accupack niet mogelijk zijn, controleer dan:

- of aan het stopcontact de netspanning voorhanden is,
- of een foutloos contact aan de laadcontacten voorhanden is.

Indien het laden van de accupack nog altijd niet mogelijk is, dan verzoeken wij u

- de lader
- en de accupack

op te sturen aan onze klantendienst.

In het belang van een lange levensduur van de accupack is het raadzaam om op tijd voor het herladen van de accupack te zorgen. Dit is in ieder geval noodzakelijk wanneer u vaststelt dat het vermogen van de accugazontrimmer vermindert. Ontlaad de accupack nooit helemaal. Dit leidt tot een defect van de accupack!

Voor een deskundige verzending verzoeken wij u contact op te nemen met onze klantendienst of het verkooppunt waar u het apparaat heeft aangekocht.

Zorg er bij de verzending of verwerking van accu's resp. het accu apparaat voor dat deze afzonderlijk worden verpakt in plastic zakken, om kortsluitingen en brand te vermijden!

5.12 Accu-capaciteitsindicatie (afbeelding 15)

Druk op de schakelaar voor accu-capaciteitsindicatie (pos. H). De accu-capaciteitsindicatie (pos. F) signaleert de laadtoestand van de accu aan de hand van 3 LEDs.

Alle 3 LEDs branden:

De accu is vol geladen.

2 of 1 LED(s) branden:

De accu beschikt over voldoende restlading.

1 LED knippert:

De accu is leeg, laad de accu op.

Alle LEDs knipperen:

De accu werd diep ontladen en is defect. Een defecte accu mag niet meer gebruikt en geladen worden!

6. Bediening

Gelieve de wettelijke bepalingen inzake de verordening ter bestrijding van lawaaioverlast na te leven, die plaatselijk kunnen verschillen.

Gevaar! Bij het werken moet de beschermkap zijn gemonteerd.

6.1 Apparaat in- en uitschakelen, toerental instellen (afbeelding 16)

Inschakelen en toerental instellen

Druk op de inschakelblokkering (3) en gelijktijdig op de Aan/Uit-schakelaar (2). Door de Aan/Uit-schakelaar meer of minder hard in te drukken kunt u het toerental tijdens het bedrijf traploos sturen. Hoe harder u drukt, des te hoger het toerental.

Uitschakelen

Laat de Aan/Uit-schakelaar los.

6.2 Werkinstructies

Train vóór gebruik van het apparaat alle werktechnieken bij afgezette motor en zonder accu. Maai met de snijdraad alleen droog gras. Bij lang gras moet dit geleidelijk korter worden gesneden (afb. 17).

Verlenging van de snijdraad (afbeelding 18)

Gevaar! Gebruik in de draadspoel geen blanke of met kunststof ommantelde metalen draad van welke aard dan ook. Dit kan ernstige verwondingen van de gebruiker tot gevolg hebben.

De gazontrimmer is voorzien van een gedeeltelijk automatisch draadverlengingssysteem (tipautomatiek). Bij elke activering van het gedeeltelijk automatisch draadverlengingssysteem wordt de draad automatisch verlengd, opdat u altijd met de optimale snijbreedte uw gazon maait. Om de snijdraad te verlengen laat u de motor lopen en tikt u de draadspoel op de grond. De draad wordt automatisch verlengd. Het mes aan de beschermkap verkort de draad op de toegelaten lengte. Gelieve er rekening mee te houden dat de slijtage van de draad wordt verhoogd door frequente activering van het automatisme voor draadverlenging.

Aanwijzing: Wanneer uw machine voor de eerste keer in bedrijf wordt genomen, dan wordt het eventueel uitstekende, overtollige uiteinde van de snijdraad door het mes van de beschermkap ingekort. Als de draad bij de eerste inbedrijfstelling te kort is, druk dan op de knop aan de draadspoel en trek de draad krachtig eruit. Bij het eerste aanlopen wordt de snijdraad automatisch ingekort op de optimale lengte.

Verwijder regelmatig met een borstel of iets dergelijks alle grasresten voorzichtig van de onderkant van de beschermkap.

Verschillende snijmethodes

Als het apparaat correct gemonteerd is, snijdt het onkruid en hoog gras op moeilijk bereikbare plaatsen, zoals bijv. langs omheiningen, muren en funderingen en rond bomen. Het kan eveneens voor het 'afmaaaien' worden gebruikt om vegetatie vlak boven de grond te verwijderen of een bepaald vlak te snoeien voor een betere voorbereiding van een tuin.

Opgelet: Zelfs bij zorgvuldig gebruik leidt het snijden langs funderingen, muren van steen of beton enz. tot een verhoogd slijtage van de draad.

Trimmen/Maaien

Zwenk de trimmer met sikkelachtige bewegingen van de ene kant naar de andere. Houd de draadspoel steeds evenwijdig met de grond. Controleer het terrein en leg de gewenste snijhoogte vast. Leid en houd de draadspoel op de gewenste hoogte voor een gelijkmatige snede (afb. 19).

Laag trimmen

Houd de trimmer precies voor u iets schuin, zodat de onderkant van de draadspoel zich boven de grond bevindt en de draad de juiste snijplaats raakt. Snij altijd van u weg. Trek de trimmer niet naar u toe.

Snijden langs omheiningen/funderingen

Nader al snijdend langzaam gaasfrasteringen, lattenheiningen, muren van natuursteen en funderingen om er dichtbij te snijden, zonder echter met de draad tegen de hindernis te slaan. Komt de draad bijv. met stenen, muren van steen of funderingen in aanraking, dan slijt hij af of rafelt hij uit. Als de draad tegen omheiningstraliewerk slaat, dan breekt hij.

Trimmen rond bomen

Als u rond bomen trimt, nader dan langzaam, opdat de draad de schors niet raakt. Ga rond de boom en snij daarbij van links naar rechts. Nader gras of onkruid met de top van de draad en kantel de draadspoel licht naar voor.

Waarschuwing: Wees bijzonder voorzichtig bij afmaaiwerkzaamheden. Houd bij zulke werkzaamheden een afstand van minstens 30 meter tussen uzelf en andere personen of dieren aan.

Afmaaaien

Bij het afmaaaien wordt de hele vegetatie tot op de grond afgesneden. Daarvoor kantelt u de draadspoel in een hoek van 30 graden naar rechts. Breng de handgreep in de gewenste positie. Houd rekening met verhoogd verwondingsgevaar voor gebruiker, toeschouwers en dieren en ook met het gevaar van materiële schade door weggeslingerde voorwerpen (bijv. stenen) (afb. 20).

Waarschuwing: Verwijder met het apparaat geen voorwerpen van voetpaden enz.!

Het apparaat is een krachtig gereedschap; steentjes of andere voorwerpen kunnen 15 meter en meer worden weggeslingerd en verwondingen

of beschadigingen van auto's, huizen en vensters veroorzaken.

Zagen

Het apparaat is niet geschikt om te zagen.

Vastklemmen

Mocht het snijmes wegens te dichte vegetatie blokkeren, dan moet u de motor meteen afzetten. Ontdoe het apparaat van gras en struikgewassen voordat u het opnieuw in bedrijf neemt.

Vermijden van terugslag

Bij het werken met het snijmes bestaat gevaar van terugslag als het een vaste hindernis (boomstam, tak, boomstronk, steen of iets dergelijks) raakt. Het apparaat wordt daarbij tegen de draairichting van het gereedschap in terug geslingerd. Dit kan ertoe leiden dat u de controle over het apparaat verliest. Gebruik het snijmes niet in de buurt van omheiningen, metalen palen, grenspalen of funderingen. Om dichte stengels te snijden plaatst u die zoals getoond in afb. 21 om een terugslag te vermijden.

7. Reiniging, onderhoud en bestellen van wisselstukken

Gevaar!

De gazontrimmer uitschakelen voordat u hem opbergt en schoonmaakt, de accu eraf trekken.

7.1 Reiniging

- Hou de veiligheidsinrichtingen, de ventilatiespleten en het motorhuis zo veel mogelijk vrij van stof en vuil. Wrijf het toestel met een schone doek af of blaas het met perslucht bij lage druk schoon.
- Het is aan te bevelen het toestel direct na elk gebruik te reinigen.
- Reinig het toestel regelmatig met een vochtige doek en wat zachte zeep. Gebruik geen reinigings- of oplosmiddelen; die zouden de kunststofcomponenten van het toestel kunnen aantasten. Let er goed op dat geen water in het toestel terechtkomt. Door binnendringen van water in een elektrische apparatuur verhoogt het risico van een elektrische schok.
- Afzettingen aan de beschermkap met een borstel verwijderen.

7.2 Vervangen van de draadspoel

Gevaar! Accu's verwijderen!

1. Afb. 22 Druk de draadspoelbehuizing samen aan de met M gekenmerkte vlakken en neem de spoelafdekking eraf.
2. Neem de lege draadspoel en de drukveer eruit.
3. Afb. 23 Leid het uiteinde van de draad van de nieuwe draadspoel door het oog (P) van de spoelafdekking en laat de draad ongeveer 13 cm uitsteken. Steek de drukveer (N) in de draadspoel.
4. Druk de draadspoelafdekking weer in de draadspoelbehuizing.

7.3 Vervangen van de snijdraad

Gevaar! Accu's verwijderen!

1. Afb. 22 Druk de draadspoelbehuizing samen aan de met M gekenmerkte vlakken en neem de spoelafdekking eraf.
2. Neem de lege draadspoel en de drukveer eruit.
3. Verwijder eventueel nog voorhanden snijdraad.
4. Afb. 24 Steek de nieuwe draad in de draadhouder binnenin de spoel.
5. Wikkel de draad onder spanning tegen de klok in op.
6. Afb. 25 Haak ongeveer 15 cm van het uiteinde van de draad in in een van de draadhouders aan de rand van de spoel.
7. Afb. 23 Leid het uiteinde van de draad van de nieuwe draadspoel door het oog (P) van de spoelafdekking. Steek de drukveer (N) in de draadspoel.
8. Trek kort en krachtig aan het uiteinde van de draad om deze los te maken uit de draadhouder.
9. Druk de draadspoelafdekking weer in de draadspoelbehuizing.

Bij het eerste aanlopen wordt de snijdraad automatisch op de optimale lengte ingekort.

Opgelet! Wegspringende deeltjes van de nylonraad kunnen verwondingen veroorzaken!

7.4 Slijpen van het mes van de beschermkap

Het mes van de beschermkap (afb. 2/pos. 14) kan metertijd bot worden. Mocht u dit vaststellen, dan draait u de schroef los waarmee het mes van de beschermkap aan de beschermkap is bevestigd. Zet het mes vast in een bankschroef. Slijp het mes met een vlakke vijl en let er goed op, dat u de hoek van de snijkant niet verandert. Vijl slechts in één richting.

7.5 Onderhoud

In het toestel zijn er geen andere te onderhouden onderdelen.

7.6 Bestellen van wisselstukken:

Gelieve bij het bestellen van wisselstukken volgende gegevens te vermelden:

- Type van het toestel
- Artikelnummer van het toestel
- Ident-nummer van het toestel
- Wisselstuknummer van het benodigd stuk

Actuele prijzen en info vindt u terug onder www.isc-gmbh.info

Reserve draadspoel art.-nr.: 34.050.96

Reserve snijmes art.-nr.: 34.050.82

8. Verwijdering en recyclage

Het toestel bevindt zich in een verpakking om transportschade te voorkomen. Deze verpakking is een grondstof en bijgevolg herbruikbaar of kan naar de grondstofkringloop worden teruggevoerd. Het toestel en zijn accessoires bestaan uit diverse materialen, zoals b.v. metaal en kunststof. Defecte toestellen horen niet thuis in het huisvuil. Om zich van het toestel naar behoren te ontdoen dient het naar een geschikte verzamelplaats te worden gebracht. Als u geen verzamelplaats kent gelieve u dan bij de gemeente te informeren.

9. Opslag en transport

Rimuovete le batterie. Bewaar het apparaat en het toebehoren op een donkere, droge en vorstvrije plaats. De optimale opbergtemperatuur ligt tussen 5 en 30 °C. Bewaar het elektrisch gereedschap in de originele verpakking.

Het apparaat kan aan de geïntegreerde wandhouder (afb. 26/pos. L) worden opgehangen.

- Draag het apparaat altijd met één hand aan het handvat en met de andere hand aan het extra handvat. Draag het apparaat niet aan het motorhuis.
- Zorg ervoor dat het apparaat niet kan wegglijden, wanneer u het in een voertuig transporteert.
- Gebruik voor het transport indien mogelijk de originele verpakking.
- Gebruik een transportbescherming voor metalen bladen tijdens transport en opslag.

10. Storingen

Apparaat loopt niet:

Controleer of de accu geladen is en of de lader functioneert. Indien het apparaat ondanks voorhanden spanning niet werkt, stuur het dan naar het vermelde adres van de klantendienst.

11. Indicatie lader

Indicatiestatus		Betekenis en maatregel
Rode LED	Groene LED	
Uit	Knippert	Operationaliteit De lader is aangesloten aan het net en operationeel; de accu zit niet in de lader.
Aan	Uit	Laden De lader laadt de accu in de snelle laadmodus. De laadduur vindt u direct aan de lader. Aanwijzing! Al naargelang de acculading kan de laadduur iets afwijken van de vermelde tijden.
Uit	Aan	De accu is opgeladen en operationeel. Daarna wordt tot aan de volledige lading omgeschakeld op een bufferlading. Laat de accu hiervoor ongeveer 15 min. langer in de lader zitten. Maatregel: Neem de accu uit de lader. Isoleer de lader van het net.
Knippert	Uit	Aanpassingslading De lader bevindt zich in de modus behoedzame lading. Hierbij wordt de accu om veiligheidsredenen langzamer geladen, hetgeen meer tijd vergt. Dit kan de volgende oorzaken hebben: - De accu werd zeer lange tijd niet meer geladen. - De accutemperatuur ligt niet in het ideale bereik. Maatregel: Wacht tot het laadproces is afgesloten, de accu kan niettemin verder worden geladen.
Knippert	Knippert	Fout Laadproces is niet meer mogelijk. De accu is defect. Maatregel: Een defecte accu mag niet meer worden opgeladen. Neem de accu uit de lader.
Aan	Aan	Temperatuurstoring De accu is te warm (bijv. direct instralend zonlicht) of te koud (onder 0 °C). Maatregel: Neem de accu de lader uit en bewaar hem 1 dag bij kamertemperatuur (ca. 20 °C).



Enkel voor EU-landen

Elektrisch gereedschap hoort niet bij het huisvuil thuis!

Volgens de Europese richtlijn 2012/19/EG op afgedankte elektrische en elektronische toestellen en omzetting in nationaal recht dienen afgedankte elektrische gereedschappen afzonderlijk te worden verzameld en milieuvriendelijk te worden gerecycleerd.

Recyclagealternatief i.p.v. het toestel terug te sturen:

De eigenaar van het elektrische toestel is alternatief verplicht, i.p.v. het toestel terug te sturen, mede te werken bij de behoorlijke recyclage in geval hij zich van het eigendom ontdoet. Het afgedankte toestel kan hiervoor ook bij een verzamelplaats worden afgegeven die voor een verwijdering als bedoeld in de wetgeving in zake recyclage en afvalverwerking zorgt. Hieronder vallen niet bij de afgedankte toestellen gevoegde accessoires en hulpmiddelen zonder elektrische componenten.

Nadruk of andere reproductie van documentatie en geleidepapieren van de producten, geheel of gedeeltelijk, enkel toegestaan mits uitdrukkelijke toestemming van iSC GmbH.

Technische wijzigingen voorbehouden

Service-informatie

Wij werken in alle landen die in het garantiebewijs zijn genoemd, samen met competente servicepartners, wier contactgegevens u kunt afleiden uit het garantiebewijs. Deze staan voor alle diensten zoals reparatie, het verschaffen van wisselstukken of slijtdelen of voor de aankoop van verbruiksmaterialen te uwer beschikking.

U moet er rekening mee houden dat bij dit product de volgende delen onderhevig zijn aan een slijtage door gebruik of een natuurlijke slijtage, resp. dat de volgende delen nodig zijn als verbruiksmaterialen.

Categorie	Voorbeeld
Slijtstukken*	Accu, draadspoeladapter
Verbruiksmateriaal/verbruiksstukken*	Draadspoel, snijmes
Ontbrekende onderdelen	

* niet verplicht bij de leveringsomvang begrepen!

Bij gebreken of defecten verzoeken wij u om de fout te melden op het internet onder www.Einhell-Service.com. Gelieve te zorgen voor een nauwkeurige beschrijving van de fout en daarbij in elk geval de volgende vragen te beantwoorden:

- Heeft het toestel reeds eenmaal gewerkt of was het vanaf het begin defect?
- Is u iets opgevallen voordat het defect zich voordeed (symptoom vóór het defect)?
- Welke foutieve werkwijze vertoont het toestel volgens u (hoofdsymptoom)?
Beschrijf deze foutieve werkwijze.

Garantiebewijs

Geachte klant,
onze producten worden onderworpen aan een strenge kwaliteitscontrole. Mocht dit apparaat echter ooit niet naar behoren functioneren, spijt dit ons ten zeerste en vragen u zich te wenden tot onze servicedienst onder het adres vermeld op dit garantiebewijs. Wij staan ook graag telefonisch tot uw dienst via het vermelde servicetelefoonnummer. Voor eisen in verband met het recht garantie geldt het volgende:

1. Deze garantievoorwaarden zijn uitsluitend gericht aan de gebruikers, d.w.z. natuurlijke personen die dit product niet in het kader van hun ambachtelijke noch van een andere zelfstandige activiteit willen gebruiken. Deze garantievoorwaarden regelen aanvullende garantieprestaties, die de hieronder genoemde fabrikant kopers van zijn nieuwe apparaten toezegt in aanvulling tot de wettelijke garantie. Uw wettelijke garantieclaims blijven onaangetast door deze garantie. Onze garantieprestatie is voor u gratis.
2. De garantieprestatie geldt uitsluitend voor gebreken aan een door u aangekocht nieuw apparaat van de hieronder genoemde fabrikant die aantoonbaar berusten op een materiaal- of productiefout, en is naar onze keuze beperkt tot het verhelpen van zulke gebreken aan het apparaat of de vervanging ervan.
Wij wijzen erop dat onze apparaten overeenkomstig hun bestemming niet ontworpen zijn voor commercieel, ambachtelijk of industrieel gebruik. Van een garantiecontract is derhalve geen sprake, als het apparaat binnen de garantieperiode in commerciële, ambachtelijke of industriële bedrijven werd ingezet of aan een daarmee gelijk te stellen belasting werd blootgesteld.
3. Van onze garantie zijn uitgesloten:
 - Schade aan het apparaat als gevolg van niet-inachtneming van de montagehandleiding of op grond van ondeskundige installatie, als gevolg van niet-inachtneming van de gebruiksaanwijzing (zoals bijv. door aansluiting aan een verkeerde netspanning of stroomsoort) of niet-inachtneming van de onderhouds- en veiligheidsvoorschriften, door blootstelling van het apparaat aan abnormale omgevingsvoorwaarden of door nalatig onderhoud en verzorging.
 - Schade aan het apparaat als gevolg van misbruik of ondeskundige toepassingen (zoals bijv. overbelasting van het apparaat of de inzet van niet toegelaten gereedschappen of toebehoren), binnendringen van vreemde voorwerpen in het apparaat (zoals bijv. zand, stenen of stof, transportschade), gebruik van geweld of als gevolg van externe invloeden (zoals bijv. schade door vallen).
 - Schade aan het apparaat of aan delen van het apparaat die valt te herleiden tot slijtage als gevolg van gebruik, en als gevolg van normale of andere natuurlijke slijtage.
4. De garantieperiode bedraagt 24 maanden en gaat in op de datum van aankoop van het apparaat. Garantieclaims dienen voor het verloop van de garantieperiode binnen de twee weken na het vaststellen van het defect geldend te worden gemaakt. Het indienen van garantieclaims na verloop van de garantieperiode is uitgesloten. De herstelling of vervanging van het apparaat leidt niet tot een verlenging van de garantieperiode noch wordt door deze prestatie een nieuwe garantieperiode voor het apparaat of voor eventueel ingebouwde wisselstukken op gang gebracht. Dit geldt ook bij het ter plaatse uitvoeren van een serviceactiviteit.
5. Gelieve om een garantieclaim in te dienen het defecte apparaat aan te melden onder: www.Einhell-Service.com. Houd het aankoopbewijs of een ander bewijs van uw aankoop van het nieuwe apparaat bij de hand. Apparaten die zonder bijhorende bewijzen of zonder typeplaatje worden teruggestuurd, worden op grond van de ontbrekende mogelijkheid om het apparaat toe te kennen uitgesloten van de garantieprestatie. Valt het defect van het apparaat binnen onze garantieprestatie, dan bezorgen wij u per omgaande een gerepareerd of nieuw apparaat terug.

Uiteraard staan wij ook tot u dienst om, mits betaling van de kosten, defecten van het apparaat te verhelpen die buiten de garantieomvang vallen. Te dien einde stuurt u het apparaat aan ons serviceadres op.

Voor slijtstukken, verbruiksmateriaal en ontbrekende onderdelen wordt verwezen naar de beperkingen van deze garantie conform de service-informatie van deze handleiding.

Índice de contenidos

1. Instrucciones de seguridad
2. Descripción del aparato y volumen de entrega
3. Uso adecuado
4. Características técnicas
5. Antes de la puesta en marcha
6. Manejo
7. Mantenimiento, limpieza y pedido de piezas de repuesto
8. Eliminación y reciclaje
9. Almacenamiento y transporte
10. Averías
11. Indicación cargador



Peligro! - Leer el manual de instrucciones para reducir cualquier riesgo de sufrir daños

Los niños no deben usar el aparato. Vigilar a los niños para asegurarse de que no jueguen con el aparato. Los niños no pueden limpiar ni realizar trabajos de mantenimiento en el aparato. El aparato no lo pueden utilizar aquellas personas cuyas capacidades estén limitadas física, sensorial o psíquicamente o aquellas personas que no dispongan de la experiencia ni los conocimientos necesarios a no ser que lo hagan bajo vigilancia o reciban instrucciones de la persona que se responsabilice de ellos.

Peligro!

Al usar aparatos es preciso tener en cuenta una serie de medidas de seguridad para evitar lesiones o daños. Por este motivo, es preciso leer atentamente este manual de instrucciones/advertencias de seguridad. Guardar esta información cuidadosamente para poder consultarla en cualquier momento. En caso de entregar el aparato a terceras personas, será preciso entregarles, asimismo, el manual de instrucciones/advertencias de seguridad. No nos hacemos responsables de accidentes o daños provocados por no tener en cuenta este manual y las instrucciones de seguridad.

1. Instrucciones de seguridad

Encontrará las instrucciones de seguridad correspondientes en el prospecto adjunto.

Peligro!

Lea todas las instrucciones de seguridad e indicaciones. El incumplimiento de dichas instrucciones e indicaciones puede provocar descargas, incendios y/o daños graves. **Guarde todas las instrucciones de seguridad e indicaciones para posibles consultas posteriores.**

Explicación de las placas de advertencia que aparecen sobre el aparato (fig. 27):

1. Aviso:
2. Leer el manual de instrucciones de uso antes de la puesta en marcha.
3. Llevar protección para ojos, cabeza y oídos.
4. Llevar calzado resistente.
5. Llevar guantes protectores
6. Proteger el aparato de la lluvia o la humedad.
7. Tener cuidado con las piezas que puedan salir proyectadas.
8. Entre la máquina y las personas que se encuentran en las inmediaciones debe existir una distancia de al menos 15 m.
9. La herramienta sigue en marcha por inercia.
10. ¡Cuidado con el efecto de retroceso!
11. No emplear hojas de sierra.

2. Descripción del aparato y volumen de entrega**2.1 Descripción del aparato (fig. 1/2)**

- 1 Alojamiento para la batería
- 2 Interruptor ON/OFF
- 3 Botón de bloqueo de conexión
- 4 Soporte del cinturón
- 5 Soporte empuñadura adicional
- 6 Mango guía superior
- 7 Pieza de conexión del mango
- 8 Tuerca retén
- 9 Mango guía inferior
- 10 Carcasa del motor
- 11 Carcasa de las bobinas
- 12 Palanca de detención
- 13 Cubierta de protección de hilo
- 14 Cuchilla de hilo
- 15 Cubierta de protección
- 16 Empuñadura adicional
- 17 Tornillo moleteado
- 18 Bobina de hilo
- 19 Hilo
- 20 Cinturón de transporte
- 21 Cuchilla de corte
- 22 Herramienta multiusos
- 23 Plancha
- 24 Cubierta de la plancha
- 25 Tuerca hexagonal M10 autorroscante
- 26 Grapa para fijación del cable

2.2 Volumen de entrega

Sirviéndose de la descripción del volumen de entrega, comprobar que el artículo esté completo. Si faltase alguna pieza, dirigirse a nuestro Service Center o a la tienda especializada más cercana en un plazo máximo de 5 días laborales tras la compra del artículo presentando un recibo de compra válido. A este respecto, observar la tabla de garantía de las condiciones de garantía que se encuentran al final del manual.

- Abrir el embalaje y extraer cuidadosamente el aparato.
- Retirar el material de embalaje, así como los dispositivos de seguridad del embalaje y para el transporte (si existen).
- Comprobar que el volumen de entrega esté completo.
- Comprobar que el aparato y los accesorios no presenten daños ocasionados durante el transporte.
- Si es posible, almacenar el embalaje hasta que transcurra el periodo de garantía.

Peligro!

¡El aparato y el material de embalaje no son un juguete! ¡No permitir que los niños jueguen con bolsas de plástico, láminas y piezas pequeñas! ¡Riesgo de ingestión y asfixia!

- Parte superior de la recortadora con empuñadura
- Parte inferior de la recortadora con bobina de hilo
- Cubierta de protección
- Empuñadura guía
- Cinturón de transporte
- Cuchilla de corte
- Herramienta mutisusos
- Plancha
- Cubierta plancha
- Tuerca hexagonal M10
- Grapas para fijación del cable (2 ud.)
- Manual de instrucciones original
- Instrucciones de seguridad

3. Uso adecuado

El aparato se utiliza como desbrozadora inalámbrica (uso de la cuchilla de corte) para cortar madera fina, hierbajos y maleza pequeña.

El aparato se utiliza como recortadora de césped inalámbrica (uso de la bobina de hilo con hilo de corte) para cortar césped y pequeños hierbajos.

El aparato no está indicado para instalaciones públicas, parques, polideportivos, calles, así como zonas agrícolas o forestales.

La observancia de las instrucciones de uso especificadas por el fabricante constituye un requisito indispensable para manejar el aparato de forma adecuada.

¡Atención! Para evitar que el operario sufra lesiones, el aparato no se podrá utilizar para realizar los siguientes trabajos: para limpiar aceras, evitando asimismo emplearla como trituradora para desmenuzar ramas de árbol o setos. El aparato tampoco debe utilizarse para allanar irregularidades en el suelo como, por ejemplo, los montículos de tierra hechos por los topes. Por motivos de seguridad, el aparato no se puede utilizar como unidad motriz para otras herramientas ni juegos de herramientas de cualquier otro tipo.

Utilizar la máquina sólo en los casos que se indican explícitamente como de uso adecuado. Cualquier otro uso no será adecuado. En caso de uso

inadecuado, el fabricante no se hace responsable de daños o lesiones de cualquier tipo; el responsable es el usuario u operario de la máquina.

Tener en consideración que nuestro aparato no está indicado para un uso comercial, industrial o en taller. No asumiremos ningún tipo de garantía cuando se utilice el aparato en zonas industriales, comerciales o talleres, así como actividades similares.

¡Cuidado!**Riesgos residuales**

Incluso si esta herramienta se utiliza adecuadamente, siempre existen riesgos residuales.

En función de la estructura y del diseño de esta herramienta eléctrica pueden producirse los siguientes riesgos:

- Lesiones pulmonares en caso de que no se utilice una mascarilla de protección antipolvo.
- Lesiones auditivas en caso de que no se utilice una protección para los oídos adecuada.
- Daños a la salud derivados de las vibraciones de las manos y los brazos si el aparato se utiliza durante un largo periodo de tiempo, no se sujeta del modo correcto o si no se realiza un mantenimiento adecuado.
- Lesiones y daños materiales provocados por las piezas que salen disparadas.
- Cortes si no se lleva ropa de protección adecuada.

Peligro!

Esta herramienta eléctrica genera un campo electromagnético durante su funcionamiento. En determinadas circunstancias, este campo podrá afectar a los posibles implantes médicos activos o pasivos. Para reducir el peligro de lesiones graves o incluso mortales, recomendamos a las personas que lleven este tipo de implantes que consulten a su médico y al fabricante del implante antes de operar la máquina.

4. Características técnicas

Tensión	36 V d.c.
Número de revoluciones n_0	6400 rpm
Circunferencia de corte hilo	Ø 30 cm
Longitud del hilo	8 m
Diámetro del hilo	2,0 mm
Circunferencia de corte cuchilla	Ø 25,5 cm
Clase de protección	III
Nivel de potencia acústica L_{WA}	92,98 dB(A)
Nivel de presión acústica L_{pA}	77,5 dB(A)
Imprecisión K	2,31 dB (A)
Nivel de potencia acústica garantizado L_{WA}	96 dB (A)
Vibración a_h	9,362 m/s ²
Imprecisión K	1,5 m/s ²
Peso	6,09 kg
Nivel de presión acústica en el oído del operario	77,5 dB (A)
Imprecisión K	3 dB (A)

¡Atención!

¡El aparato se suministra sin baterías y sin cargador y sólo puede utilizarse con las baterías de iones de litio (2 unidades) de la serie Power X-Change!

Las baterías de iones de litio de la serie Power X-Change sólo pueden cargarse con el cargador Power X-Charger.

El ruido producido por la máquina puede sobrepasar los 85 dB (A). En este caso, el operario debe tomar medidas de insonorización. El ruido se ha medido conforme a ISO 22868. El valor de las vibraciones emitidas en la empuñadura se ha determinado según la ISO 22867.

¡Atención!

El valor de las vibraciones cambia dependiendo del ámbito de aplicación de la herramienta eléctrica, por lo que en casos excepcionales puede superar al valor indicado.

¡Reducir la emisión de ruido y las vibraciones al mínimo!

- Emplear sólo aparatos en perfecto estado.
- Realizar el mantenimiento del aparato y limpiarlo con regularidad.
- Adaptar el modo de trabajo al aparato.
- No sobrecargar el aparato.
- En caso necesario dejar que se compruebe

el aparato.

- Apagar el aparato cuando no se esté utilizando.
- Llevar guantes.
- Ponerse gafas protectoras y protección para los oídos

5. Antes de la puesta en marcha

¡El aparato se suministra sin baterías y sin cargador!

¡Cuidado! Realizar todos los trabajos de montaje y ajuste descritos a continuación sin la batería, ¡peligro de accidente! Llevar guantes de protección.

5.1 Montaje de la cubierta de protección (fig. 3)

Retirar el tornillo de hexágono interior de la cubierta de protección. Desplazar la cubierta de protección (15) hasta el tope en el alojamiento de la carcasa del motor y fijarla bien con el tornillo de hexágono interior retirado previamente (fig. 3). En el lado interior de la cubierta de protección se encuentra una cuchilla (fig. 2/pos. 14) para la regulación automática de la longitud del hilo. Dicha cuchilla está dotada de una cubierta de protección. Antes de empezar a trabajar, retirar la cubierta de protección.

5.2 Montaje de la empuñadura adicional (fig. 4 – 4d)

Soltar el tornillo moleteado (fig 2/pos. 17) y retirar la pieza de presión (fig. 2/pos. 5). Poner la empuñadura adicional (16) en el soporte (A) de forma que el anillo de plástico (B) se coloque en la ranura (N) del soporte (A) (véase plano detallado 4a).

¡Atención! La empuñadura adicional está mal montada si, según se puede comprobar en el plano detallado 4b, el anillo de plástico (B) queda fuera de la ranura (N). Este error de montaje puede dañar la empuñadura adicional durante el funcionamiento.

Fijar la empuñadura adicional (16) con la pieza de presión (5) para lo que hay que volver a apretar el tornillo moleteado (17). Fijar según se muestra el tubo protector del cable con las dos grapas para fijación del cable (26) suministradas.

5.3 Montaje del mango guía (fig. 5)

Introducir el mango guía superior (6) en el mango guía inferior (9). Atornillar la pieza de conexión del mango (7) en el mango guía superior con la tuerca retén (8) al mango guía inferior.

5.4 Ajuste de la inclinación de la empuñadura adicional (fig. 4c)

Para inclinar la empuñadura adicional de manera que resulte óptima para uno mismo, soltar el tornillo moleteado (17). Ajustar la inclinación deseada de la empuñadura adicional (16). Volver a apretar el tornillo moleteado (17).

5.5 Cómo retirar/montar el dispositivo de corte del hilo (fig. 6)

Advertencia: El aparato viene de fábrica preparado con el hilo de corte.

Aviso: Tener cuidado de no lesionarse con la cuchilla del hilo de corte.

a) Cómo retirar el dispositivo de corte del hilo

Presionar la palanca de detención (12) hacia delante y girar la mismo tiempo el dispositivo de corte del hilo (C) hacia la derecha hasta que se enclave la palanca de detención. Gire el dispositivo de corte del hilo en el sentido de las manillas del reloj partiendo del eje del motor.

b) Montaje del dispositivo de corte del hilo

Presionar la palanca de detención (12) hacia delante y girar la mismo tiempo el dispositivo (C) hacia la izquierda en el eje del motor hasta que se enclave la palanca de detención. Apretar manualmente el dispositivo de corte sobre el eje del motor. Controlar si, tras soltar la palanca de detención, el dispositivo gira libremente. De no ser este el caso, dejar que un experto compruebe el mecanismo.

5.6 Cubierta de protección para utilizar con cuchilla de corte (fig. 7)

¡Cuidado! A la hora de trabajar con cuchilla de corte, es preciso quitar la cubierta del hilo de corte (D). Tener cuidado de no lesionarse con la cuchilla del hilo de corte.

Soltar los dos tornillos de seguridad (E) de la cubierta del hilo de corte.

Empezar por el lateral presionando con cuidado las lengüetas (F) hacia el interior e ir tirando poco a poco de la cubierta del hilo de corte (D).

5.7 Cubierta de protección para utilizar con hilo de corte (fig. 7)

¡Cuidado! Para trabajar con el hilo de corte es preciso poner la cubierta del hilo de corte (D). Tener cuidado de no lesionarse con la cuchilla del hilo de corte. Empezar por el lateral y volver a presionar las lengüetas (F) de la cubierta del hilo de corte y asegurarla con los dos tornillos (E).

5.8 Cómo montar/retirar la cuchilla de corte

El montaje de la cuchilla de corte puede verse en las figuras 8a–8c. Observar el plano detallado 8d. **¡Aviso!** Asegurarse de no dañarse con la cuchilla de corte.

a) Montaje de la cuchilla de corte

¡Importante! Si, durante el desmontaje, la pieza distanciadora situada entre la cuchilla de corte y la carcasa del motor (plano detallado 8 d/posición 27) se ha deslizado fuera del eje del motor (M), fijarlo al eje del motor como se muestra en el plano.

1. Encajar la cuchilla de corte (21).
2. La plancha (23) se debe colocar con el borde levantado apuntando hacia la cuchilla de corte (plano detallado 8d).
3. Poner la cubierta de la plancha (24).
4. Enroscar la tuerca hexagonal M10 (25).
¡Aviso! Por razones de seguridad, las tuercas atornoscantes solo se pueden utilizar una vez.
5. Presionar la palanca de detención (12) y bloquear el eje del motor. Apretar la tuerca hexagonal con ayuda de la herramienta multiusos (22).
6. Controlar si, tras soltar la palanca de detención, gira libremente la cuchilla (21). De no ser este el caso, dejar que un experto compruebe el mecanismo.

b) Cómo retirar la cuchilla de corte

Presionar la palanca de detención hacia delante y bloquear el eje del motor. Desenroscar la tuerca hexagonal y retirar la cubierta de la plancha, la plancha y la cuchilla de corte.

Antes de cualquier puesta en marcha comprobar:

- que los dispositivos de protección y el dispositivo de corte se hallen en perfecto estado y con todas las piezas.
- que todos los tornillos estén bien apretados.
- la suavidad de marcha de todas las piezas móviles.

5.9 Colocación del cinturón de transporte

¡Cuidado! A la hora de trabajar es imprescindible llevar siempre el cinturón de transporte suministrado (fig. 2/pos. 20). Apagar siempre el aparato antes de quitarse el cinturón de transporte - ¡Peligro de accidente!

- Ponerse el cinturón de transporte (fig. 9)
- Colgar el aparato del cinturón (fig. 10)
- Ajustar la posición óptima de trabajo y de corte sirviéndose de los distintos dispositivos de ajuste del cinturón de transporte. De ser necesario, se puede desplazar el soporte del cinturón (fig. 11/pos. 4) en el mango superior. Para ello, soltar la tuerca de mariposa en el soporte del cinturón, desplazar el soporte y volver a apretar la tuerca de mariposa.
- Para determinar la longitud óptima del cinturón, realizar a continuación un par de movimientos oscilantes sin arrancar el motor (fig. 12).

El cinturón de transporte está equipado con un mecanismo de cierre rápido. Si es necesario quitarse el aparato con rapidez, tirar de la pieza roja del cinturón (fig. 13).

5.10 Montaje de la batería

Encajar las baterías a la izquierda y derecha en los alojamientos previstos para ello (fig. 2/pos. 1). Cuando la batería está bien introducida (fig. 1) se escucha que se enclava. Para retirar la batería, pulsar el dispositivo de retención (fig. 15/pos. K) y extraerla.

5.11 Cómo cargar la batería (fig. 14)

1. Sacar la batería del aparato. Para ello, pulsar el dispositivo de retención.
2. Comprobar que la tensión de red coincida con la especificada en la placa de identificación del aparato. Conectar el enchufe del cargador (d) a la toma de corriente. El LED verde empieza a parpadear.
3. Colocar la batería en el cargador.
4. El apartado „Indicación cargador“ incluye una tabla con los significados de las indicaciones LED del cargador.

Es posible que la batería se caliente durante el proceso de carga. Esto es normal.

En caso que no sea posible cargar la batería, comprobar que

- exista tensión de red en el enchufe
- exista buen contacto entre los contactos de carga.

En caso de que todavía no fuera posible cargar la batería, rogamos enviar

- el cargador
- y la batería

a nuestro servicio de asistencia técnica.

Es preciso recargar siempre a tiempo la batería para procurar que dure lo máximo posible. Esto es imprescindible en el caso de que note que la recortadora de pilas recargables pierde potencia. No descargar jamás la batería por completo. Esto podría provocar un defecto en la batería.

Para realizar un envío adecuado, ponerse en contacto con nuestro servicio de asistencia técnica o con el punto de venta en el que se compró el aparato.

Para el envío o la eliminación de baterías o del aparato, estos deben embalarse por separado en bolsas de plástico para evitar cortocircuitos e incendios.

5.12 Indicador de capacidad de la batería (fig. 15)

Pulsar el interruptor para acceder al indicador de capacidad de la batería (pos. H). El indicador de capacidad de batería (pos. F) le indica el estado de carga de la batería sirviéndose de 3 LED.

Si los 3 LED están iluminados:

La batería está completamente cargada.

Si están iluminados 1 o 2 LED:

La batería dispone de suficiente carga residual.

Si 1 LED parpadea:

La batería está vacía, es preciso cargarla.

Si todos los LED parpadean:

La batería está muy descargada y defectuosa. Está prohibido emplear y cargar una batería defectuosa.

6. Manejo

Respetar las disposiciones legales vigentes sobre la emisión de ruidos en el lugar de uso (pueden variar según el lugar).

¡Peligro! Para trabajar es preciso montar la cubierta de protección.

6.1 Conexión y desconexión del aparato, ajuste de la velocidad (fig. 16)

Conexión y ajuste de la velocidad

Presionar el botón de bloqueo de conexión (3) y al mismo tiempo el interruptor ON/OFF (2). Pulsando con mayor o menor fuerza el interruptor ON/OFF se puede regular de manera continua la velocidad durante el funcionamiento del aparato. Cuanta más fuerza mayor será la velocidad.

Desconexión

Soltar el interruptor ON/OFF.

6.2 Instrucciones relativas al trabajo

Antes de utilizar el aparato practicar todas las técnicas de trabajo con el motor apagado y sin batería. Con el hilo de corte solo se puede cortar el césped seco. Si el césped está muy alto, empezar a cortarlo por lo alto repitiendo el corte varias veces (fig. 17).

Cómo alargar el hilo de corte (fig. 18)

¡Peligro! No utilizar alambres o alambres con revestimiento de plástico de ningún tipo en la bobina de hilo. Ello podría causar graves lesiones al usuario.

La recortadora de césped dispone de un sistema prolongador de hilo parcialmente automático (régimen paso a paso). Al accionar el sistema prolongador, el hilo se alarga automáticamente de forma que siempre corta el césped con el ancho óptimo. Para alargar el hilo de corte, dejar que el motor marche y apretar la bobina de hilo contra el suelo. El hilo se alarga automáticamente. La cuchilla en la cubierta de protección corta el hilo a la longitud permitida. Tener en cuenta que una activación frecuente del sistema prolongador aumenta el desgaste del hilo.

Aviso: Cuando la máquina se ponga en funcionamiento por primera vez, la cuchilla de la cubierta de protección cortará el extremo remanente del hilo de corte que sobresalga. Si el hilo es demasiado corto durante la primera puesta en marcha, pulsar el botón de la bobina de hilo y tirar con fuerza del hilo. En el primer arranque el hilo se acorta de forma automática a la longitud óptima.

Es preciso retirar periódicamente los restos de césped de la parte inferior de la cubierta de protección utilizando para ello un cepillo o similar.

Diferentes procesos de corte

Si el aparato ha sido montado correctamente, servirá para cortar hierbajos y hierbas o césped alto en zonas de difícil acceso, como por ejemplo: a lo largo de vallas, muros o cimientos así como alrededor de árboles. También puede usarse para „segar“, en el caso de que se quiera eliminar vegetación a ras de suelo con el fin de preparar un jardín o limpiar una zona concreta.

Tener en cuenta: Incluso si se procede con cuidado, el cortar junto a cimientos, muros de piedra o de cemento, provoca un desgaste mayor del hilo.

Recortar/segarr

Usar el aparato como si se trabajara con una hoz. Mantener la bobina de hilo siempre en paralelo al suelo. Comprobar el terreno y determinar la altura de corte deseada. Guiar y mantener la bobina de hilo a la altura deseada para realizar un corte uniforme (fig. 19).

Recortar a baja altura

La persona que utilice el aparato debe mantenerlo ante sí mismo, ligeramente inclinado, de modo que la parte inferior de la bobina de hilo se encuentre sobre el suelo y el hilo corte a la altura deseada. Recortar apartando el aparato del propio cuerpo. No dirigir la desbrozadora hacia uno mismo.

Cortar en vallas/cimientos

Cuando se corte junto a alambradas de malla, vallas, muros de piedra o cimientos es preciso acercarse despacio para poder cortar lo más cerca posible sin que el hilo choque con el obstáculo en cuestión. El hilo se desgasta y se deshilacha si toca piedras, muros de piedra o cimientos. Si el hilo choca contra una valla, se rompe.

Recortar alrededor de árboles

Al recortar alrededor de troncos, es preciso proceder despacio, para evitar que el hilo toque la corteza. Dar la vuelta al árbol cortando de izquierda a derecha. Acercarse al césped o a los hierbajos con la punta del hilo, inclinando la bobina de hilo ligeramente hacia adelante.

Advertencia: Tener especial cuidado en los trabajos de segado. Mantener una distancia de 30 metros entre el usuario y otras personas o animales cuando se estén realizando este tipo de trabajos.

Cortar

Segar significa cortar la vegetación hasta el suelo. Para ello, la bobina de hilo se inclina un ángulo de 30° hacia la derecha. Ajustar la empuñadura a la posición deseada. Tener en cuenta el elevado riesgo de que sufran daños tanto el operario, como terceros o incluso animales, así como el peligro de provocar daños materiales causados por los objetos que salgan disparados (p. ej., piedras) (fig. 20).

Aviso: ¡No utilizar el aparato para retirar objetos situados en caminos etc.,...!

El aparato es potente; piedras pequeñas u otros objetos pueden salir disparados hasta 15 metros o más, ocasionando heridas o daños en coches, casas o ventanas.

Serrar

El aparato no ha sido concebido para serrar.

Atasco

Si la cuchilla de corte se bloquea porque la vegetación es muy espesa, parar de inmediato el motor. Eliminar los restos de césped y matorrales del aparato antes de volverlo a poner en marcha.

Evitar contragolpes

Al trabajar con la cuchilla de corte existe el peligro de producirse contragolpes si ésta se topa con obstáculos duros (tronco, rama, piedras o similares). En este caso, el aparato saldrá despedido en dirección contraria a la herramienta. Puede perderse el control del aparato. No utilizar nunca la cuchilla de corte en las inmediaciones de valas, postes metálicos, muros o cimientos.

Para evitar contragolpes a la hora de cortar tallos gordos, colocarla según se indica en la fig. 21.

7. Mantenimiento, limpieza y pedido de piezas de repuesto

Peligro!

Antes de dejar de utilizar y limpiar la recortadora de césped, extraer la batería.

7.1 Limpieza

- Reducir al máximo posible la suciedad y el polvo en los dispositivos de seguridad, las rendijas de ventilación y la carcasa del motor. Frotar el aparato con un paño limpio o soplarlo con aire comprimido manteniendo la presión baja.

- Se recomienda limpiar el aparato tras cada uso.
- Limpiar el aparato con regularidad con un paño húmedo y un poco de jabón blando. No utilizar productos de limpieza o disolventes ya que se podrían deteriorar las piezas de plástico del aparato. Es preciso tener en cuenta que no entre agua en el interior del aparato. Si entra agua en el aparato eléctrico existirá mayor riesgo de una descarga eléctrica.
- Eliminar los residuos acumulados en la cubierta de protección con un cepillo.

7.2 Sustitución de la bobina de hilo

¡Peligro! ¡Retirar las baterías!

1. Fig. 22 Presionar la carcasa de la bobina de hilo por los puntos marcados con una M y sacar la cubierta de la bobina.
2. Extraer la bobina de hilo vacía y el muelle de compresión.
3. Fig. 23 Introducir el extremo del hilo de la nueva bobina a través del orificio (P) de la cubierta de la bobina y dejar que el hilo se asome unos 13 cm. Introducir el muelle de compresión (N) en la bobina de hilo.
4. Montar la cubierta de la bobina de nuevo en la carcasa de la bobina.

7.3 Sustitución del hilo de corte

¡Peligro! ¡Retirar las baterías!

1. Fig. 22 Presionar la carcasa de la bobina de hilo por los puntos marcados con una M y sacar la cubierta de la bobina.
2. Extraer la bobina de hilo vacía y el muelle de compresión.
3. Sacar el hilo restante que pudiera quedar.
4. Fig. 24 Introducir el nuevo hilo de corte en el portahilos dentro de la bobina.
5. Enrollar el hilo bien estirado girando hacia la izquierda.
6. Fig. 25 Enganchar aprox. 15 cm del extremo del hilo en uno de los portahilos en el borde de la bobina.
7. Fig. 23 Introducir el extremo del hilo de la nueva bobina por el orificio (P) de la cubierta de la bobina. Introducir el muelle de compresión (N) en la bobina de hilo.
8. Tirar breve y enérgicamente del extremo del hilo para soltarlo del portahilos.
9. Montar la cubierta de la bobina de nuevo en la carcasa de la bobina.

El hilo de nailon se acorta automáticamente hasta alcanzar una longitud óptima con la primera puesta en marcha.

¡Atención! ¡Los trozos de hilo de nailon que salgan proyectados pueden provocar lesiones!

7.4 Lijar la cuchilla de la cubierta de protección

La cuchilla de la cubierta de protección (fig. 2/ pos. 14) se puede volver roma con el tiempo. De ser este el caso, soltar los tornillos con los que la cuchilla está sujeta a la cubierta de protección. Fijar la cuchilla en un tornillo de banco. Lijar la cuchilla con una lima plana, procurando conservar el ángulo del canto de corte. Limar en una única dirección.

7.5 Mantenimiento

No hay que realizar el mantenimiento a más piezas en el interior del aparato.

7.6 Pedido de piezas de recambio:

Al solicitar recambios se indicarán los datos siguientes:

- Tipo de aparato
- No. de artículo del aparato
- No. de identidad del aparato
- No. del recambio de la pieza necesitada.

Encontrará los precios y la información actual en www.isc-gmbh.info

Bobina de hilo de recambio
 Núm. de art.: 34.050.96
 Cuchilla de corte de recambio
 Núm. de art.: 34.050.82

8. Eliminación y reciclaje

El aparato está protegido por un embalaje para evitar daños producidos por el transporte. Este embalaje es materia prima y, por eso, se puede volver a utilizar o llevar a un punto de reciclaje. El aparato y sus accesorios están compuestos de diversos materiales, como, p. ej., metal y plástico. Los aparatos defectuosos no deben tirarse a la basura doméstica. Para su eliminación adecuada, el aparato debe entregarse a una entidad recolectora prevista para ello. En caso de no conocer ninguna, será preciso informarse en el organismo responsable del municipio.

9. Almacenamiento y transporte

Retirar las baterías. Guardar el aparato y sus accesorios en un lugar oscuro, seco y protegido de las heladas. La temperatura de almacenamiento óptima se encuentra entre los 5 y 30 ° C. Guardar la herramienta eléctrica en su embalaje original.

El aparato se puede colgar a la pared por el soporte integrado (fig. 26/pos. L).

- Llevar el aparato siempre sujetándolo con una mano de la empuñadura y con la otra de la empuñadura adicional. No llevar el aparato sujetándolo por la carcasa.
- Si se transporta en un vehículo, asegurarlo para que no se resbale.
- Para transportarlo se recomienda utilizar el embalaje original.
- Utilizar una protección para las hojas de metal durante el transporte y el almacenamiento.

10. Averías

El aparato no funciona:

Comprobar que la batería esté cargada y que el cargador funcione. En caso de que el aparato no funcione a pesar de haber tensión, enviarlo a la dirección indicada del servicio de asistencia técnica.

11. Indicación cargador

Estado de indicación		Significado y medida
LED rojo	LED verde	
Apagado	Parpadea	Listo para funcionamiento El cargador está conectado a la red y listo para el funcionamiento, la batería no está en el cargador
Encendido	Apagado	Carga El cargador carga la batería en modo rápido. Consultar el tiempo de carga necesario en el cargador. ¡Advertencia! En función de lo cargada que esté la batería, los tiempos de carga reales pueden diferir de los indicados.
Apagado	Encendido	La batería está cargada y está lista para utilizar. Después se cambia a carga lenta hasta que la batería esté completamente cargada. Para ello, dejar la batería en el cargador unos 15 minutos más. Medida: Sacar la batería del cargador. Desconectar el cargador de la red.
Parpadea	Apagado	Carga adaptada El cargador se encuentra en el modo de carga lenta. Por motivos de seguridad, en este modo la batería se carga con mayor lentitud y tarda más tiempo. Esto puede deberse a las siguientes causas: - Hace mucho tiempo que no se ha cargado la batería. - La temperatura de la batería no se encuentra dentro del rango óptimo. Medida: Esperar hasta que el proceso de carga haya finalizado, la batería puede seguir cargándose.
Parpadea	Parpadea	Fallo El proceso de carga ya no es posible. La batería está defectuosa. Medida: Está prohibido cargar una batería defectuosa. Sacar la batería del cargador.
Encendido	Encendido	Avería por temperatura La batería está demasiado caliente (p. ej. por radiación solar directa) o demasiado fría (por debajo de 0° C) Medida: Sacar la batería y guardarla durante 1 día a temperatura ambiente (aprox. 20° C).



Sólo para países miembros de la UE

No tirar herramientas eléctricas en la basura casera.

Según la directiva europea 2012/19/CE sobre aparatos usados electrónicos y eléctricos y su aplicación en el derecho nacional, dichos aparatos deberán recojerse por separado y eliminarse de modo ecológico para facilitar su posterior reciclaje.

Alternativa de reciclaje en caso de devolución:

El propietario del aparato eléctrico, en caso de no optar por su devolución, está obligado a reciclar adecuadamente dicho aparato eléctrico. Para ello, también se puede entregar el aparato usado a un centro de reciclaje que trate la eliminación de residuos respetando la legislación nacional sobre residuos y su reciclaje. Esto no afecta a los medios auxiliares ni a los accesorios sin componentes eléctricos que acompañan a los aparatos usados.

Sólo está permitido copiar la documentación y documentos anexos del producto, o extractos de los mismos, con autorización expresa de iSC GmbH.

Nos reservamos el derecho a realizar modificaciones técnicas

Información de servicio

En todos los países mencionados en el certificado de garantía disponemos de distribuidores competentes cuyos datos de contacto podrán consultar en dicho certificado. Dichos distribuidores están a su disposición para cualquier asunto relacionado con el servicio como reparación, suministro de piezas de repuesto y desgaste, o con respecto a los materiales de consumo.

Es preciso tener en cuenta, que las siguientes piezas de este producto se someten a desgaste natural o provocado por el uso o que se necesitan las siguientes piezas como materiales de consumo.

Categoría	Ejemplo
Piezas de desgaste*	Batería, alojamiento de la bobina de hilo
Material de consumo/Piezas de consumo*	Bobina de hilo, cuchilla de corte
Falta de piezas	

*¡no tiene por qué estar incluido en el volumen de entrega!

En caso de deficiencia o fallo, rogamos que lo registre en la página web www.Einhell-Service.com. Describa exactamente el fallo y responda siempre a las siguientes preguntas:

- ¿Ha funcionado el aparato en algún momento o estaba defectuoso desde el principio?
- ¿Le ha llamado algo la atención antes de surgir el fallo (indicio antes del fallo)?
- ¿Qué fallo de funcionamiento le parece que presenta el aparato (indicio principal)?
Describa ese fallo en el funcionamiento.

Certificado de garantía

Estimado cliente:

Nuestros productos están sometidos a un estricto control de calidad. No obstante, lamentaríamos que este aparato dejara de funcionar correctamente, en tal caso, le rogamos que se dirija a nuestro servicio de atención al cliente en la dirección indicada en la parte inferior de la presente tarjeta de garantía. Con mucho gusto le atenderemos también telefónicamente en el número de servicio indicado a continuación. Para hacer válido el derecho de garantía, proceda de la siguiente forma:

1. Estas condiciones de garantía van dirigidas exclusivamente a los consumidores, es decir, personas naturales que no desean emplear este producto en el marco de su actividad comercial ni autónoma. Estas condiciones de garantía regulan prestaciones adicionales de garantía que el fabricante abajo mencionado se compromete a otorgar, de manera adicional a la garantía legal, a los compradores de sus nuevos aparatos. Las prestaciones de garantía que le corresponden conforme a ley no se ven afectadas por la presente. Nuestra prestación de garantía es gratuita para usted.
2. La garantía se extiende exclusivamente a defectos en un aparato nuevo adquirido por usted del fabricante abajo mencionado, ocasionados por fallos de material o de producción, y está limitada, según nuestra elección, a la reparación de los defectos o al cambio del aparato.
Es preciso tener en consideración que nuestro aparato no está indicado para un uso comercial, industrial o en taller. Por lo tanto, no procederá un contrato de garantía cuando se utilice el aparato dentro del periodo de garantía en zonas industriales, comerciales o talleres, así como actividades similares.
3. Nuestra garantía no cubre:
 - Daños en el aparato ocasionados por la no observancia de las instrucciones de montaje o por una instalación no profesional, no observancia de las instrucciones de uso (como, p. ej., conexión a una tensión de red o corriente no indicada) o la no observancia de las disposiciones de mantenimiento y seguridad o por la exposición del aparato a condiciones anormales del entorno o por la falta de cuidado o mantenimiento.
 - Daños en el aparato ocasionados por aplicaciones impropias o indebidas (como, p. ej., sobrecarga del aparato o uso de herramientas o accesorios no homologados), introducción de cuerpos extraños en el aparato (como, p. ej., arena, piedras o polvo, daños producidos por el transporte), uso violento o influencias externa (como, p. ej., daños por caídas).
 - Daños en el aparato o en piezas del aparato provocados por el desgaste natural, habitual o producido por el uso.
4. El periodo de garantía es de 24 meses y comienza en la fecha de la compra del aparato. El derecho de garantía debe hacerse válido, antes de finalizado el plazo de garantía, dentro de un periodo de dos semanas una vez detectado el defecto. El derecho de garantía vence una vez transcurrido el plazo de garantía. La reparación o cambio del aparato no conllevará ni una prolongación del plazo de garantía ni un nuevo plazo de garantía ni para el aparato ni para las piezas de repuesto montadas. Esto también se aplica en el caso de un servicio in situ.
5. Para hacer efectivo su derecho a garantía, registre su aparato defectuoso en: www.Einhell-Service.com. Tenga a mano el recibo de compra o cualquier otro comprobante que acredite la compra del aparato nuevo. La garantía no cubre aquellos aparatos que se envíen sin el comprobante pertinente o sin la placa de identificación puesto que resulta difícil clasificarlos del modo correspondiente. Si nuestra prestación de garantía incluye el defecto aparecido en el aparato, recibirá de inmediato un aparato reparado o nuevo de vuelta.

Naturalmente, también solucionaremos los defectos del aparato que no se encuentren comprendidos o ya no se encuentren comprendidos en la garantía, en este caso contra reembolso de los costes. Para ello, envíe el aparato a nuestra dirección de servicio técnico.

Para piezas de desgaste, de repuesto y falta de piezas nos remitimos a las limitaciones de esta garantía conforme a la información de servicio de este manual de instrucciones.

Índice

1. Instruções de segurança
2. Descrição do aparelho e material a fornecer
3. Utilização adequada
4. Dados técnicos
5. Antes da colocação em funcionamento
6. Operação
7. Limpeza, manutenção e encomenda de peças sobressalentes
8. Eliminação e reciclagem
9. Armazenagem e transporte
10. Avarias
11. Visor do carregador



Perigo! - Para reduzir o risco de ferimentos leia o manual de instruções

Este aparelho não pode ser utilizado por crianças. As crianças devem ser mantidas sob vigilância para que não brinquem com o aparelho. A limpeza e a manutenção não podem ser efetuadas por crianças. Este aparelho não pode ser utilizado por pessoas com capacidades físicas, sensoriais ou mentais reduzidas ou por pessoas com conhecimento ou experiência insuficientes, a não ser quando supervisionadas ou instruídas pela pessoa por elas responsável.

Perigo!

Ao utilizar ferramentas, devem ser respeitadas algumas medidas de segurança para prevenir ferimentos e danos. Por conseguinte, leia atentamente este manual de instruções / estas instruções de segurança. Guarde-o num local seguro, para que o possa consultar sempre que necessário. Caso passe o aparelho a outras pessoas, entregue também este manual de instruções / estas instruções de segurança. Não nos responsabilizamos pelos acidentes ou danos causados pela não observância deste manual e das instruções de segurança.

1. Instruções de segurança

As instruções de segurança correspondentes encontram-se na brochura fornecida.

Perigo!

Leia todas as instruções de segurança e indicações. O incumprimento das instruções de segurança e indicações pode provocar choques eléctricos, incêndios e/ou ferimentos graves.

Guarde todas as instruções de segurança e indicações para mais tarde consultar.

Explicação das placas de advertência no aparelho (figura 27):

1. Aviso!
2. Antes da colocação em funcionamento leia o manual de instruções!
3. Use óculos e capacete de proteção e proteção auditiva!
4. Use calçado firme!
5. Use luvas de proteção!
6. Mantenha o aparelho protegido da chuva ou da humidade!
7. Tenha em atenção às peças projetadas.
8. A distância entre a máquina e pessoas e animais tem de ser de, pelo menos, 15 m!
9. A ferramenta continua a funcionar por inércia depois de desligada!
10. Perigo de impulsão para trás!
11. Não utilize discos de serra.

2. Descrição do aparelho e material a fornecer**2.1 Descrição do aparelho (figura 1/2)**

- 1 Suporte da bateria
- 2 Interruptor para ligar/desligar
- 3 Bloqueio de ligação
- 4 Suporte da alça
- 5 Suporte do punho adicional
- 6 Barra de guia em cima
- 7 Peça de união da barra
- 8 Porca de capa
- 9 Barra de guia em baixo
- 10 Carcaça do motor
- 11 Carcaça da bobina
- 12 Alavanca de retenção
- 13 Cobertura de proteção do fio
- 14 Lâmina de fio
- 15 Cobertura de proteção
- 16 Punho adicional
- 17 Parafuso da pega
- 18 Bobina do fio
- 19 Fio
- 20 Alça de transporte
- 21 Lâmina de corte
- 22 Ferramenta multifunções
- 23 Placa de pressão
- 24 Cobertura da placa de pressão
- 25 Porca sextavada M10 autoblocante
- 26 Grampo de fixação do cabo

2.2 Material a fornecer

Com a ajuda da descrição do material a fornecer, verifique se o artigo se encontra completo. Caso falem peças, dirija-se num prazo máximo de 5 dias úteis após a compra do artigo a um dos nossos Service Center ou ao ponto de venda onde adquiriu o aparelho, fazendo-se acompanhar de um talão de compra válido. Para o efeito, consulte a tabela da garantia que se encontra nas informações do serviço de assistência técnica no fim do manual.

- Abra a embalagem e retire cuidadosamente o aparelho.
- Remova o material da embalagem, assim como os dispositivos de segurança da embalagem e de transporte (caso existam).
- Verifique se o material a fornecer está completo
- Verifique se o aparelho e as peças acessórias apresentam danos de transporte.
- Se possível, guarde a embalagem até ao termo do período de garantia.

Perigo!

O aparelho e o material da embalagem não são brinquedos! As crianças não devem brincar com sacos de plástico, películas ou peças de pequena dimensão! Existe o perigo de deglutição e asfixia!

- Parte superior do roçador com punho
- Parte inferior do roçador com bobina do fio
- Cobertura de proteção
- Punho guia
- Alça de transporte
- Lâmina de corte
- Ferramenta multifunções
- Placa de pressão
- Cobertura da placa de pressão
- Porca sextavada M10
- Grampo de fixação do cabo (2x)
- Manual de instruções original
- Instruções de segurança

3. Utilização adequada

Como foice elétrica sem fio (utilização da lâmina de corte) o aparelho é adequado para cortar lenha fina, ervas daninhas espessas e mato fino.

Como roçador de relva sem fio (utilização da bobina do fio com fio de corte) o aparelho é adequado para cortar relva, superfícies verdes e ervas daninhas finas.

O aparelho não está previsto para ser utilizado em jardins públicos, parques, ginásios, nas estradas e na agricultura e silvicultura.

O cumprimento das instruções de serviço do fabricante juntamente fornecidas é uma condição fundamental para uma utilização adequada do aparelho.

Atenção! Devido ao perigo de danos físicos para o utilizador, o aparelho não pode ser utilizado para as seguintes tarefas: para limpar caminhos ou para triturar partes de árvores e sebes. Para além disso, o aparelho não pode ser utilizado para aplanar elevações de terreno, como p. ex. elevações causadas por toupeiras. Por motivos de segurança o aparelho não deve ser utilizado como unidade de acionamento para outras ferramentas de trabalho ou jogos de ferramentas, seja de que tipo for.

A máquina só pode ser utilizada para os fins a que se destina. Qualquer outro tipo de utilização é considerado inadequado. Os danos ou ferimentos de qualquer tipo daí resultantes são da responsabilidade do utilizador/operador e não do fabricante.

Chamamos a atenção para o facto de os nossos aparelhos não terem sido concebidos para uso comercial, artesanal ou industrial. Não assumimos qualquer responsabilidade se o aparelho for utilizado no comércio, artesanato ou indústria ou em actividades equiparáveis.

Cuidado!**Riscos residuais**

Mesmo quando esta ferramenta elétrica é utilizada adequadamente, existem sempre riscos residuais. Dependendo do formato e do modelo desta ferramenta elétrica, podem ocorrer os seguintes perigos:

- Lesões pulmonares, caso não seja utilizada uma máscara de proteção para pó adequada.
- Lesões auditivas, caso não seja utilizada uma proteção auditiva adequada.
- Danos à saúde resultantes das vibrações na mão e no braço, caso o aparelho seja utilizado durante um longo período de tempo ou se não for operado e feita a manutenção de forma adequada.
- Ferimentos e danos materiais causados por peças projetadas.
- Ferimentos de corte, caso não seja utilizado um vestuário de proteção adequado.

Perigo!

Durante o funcionamento, esta ferramenta elétrica produz um campo electromagnético. Em determinadas circunstâncias, este campo pode afectar implantes médicos activos ou passivos. Para reduzir o perigo de lesões graves ou mortais, recomendamos que as pessoas com implantes médicos consultem os seus médicos e os fabricantes dos implantes, antes de utilizarem a máquina.

4. Dados técnicos

Tensão	36 V d.c.
Rotações n_0	6400 r.p.m.
Fio do círculo de corte	Ø 30 cm
Comprimento do fio	8 m
Diâmetro do fio	2,0 mm
Lâmina do círculo de corte	Ø 25,5 cm
Classe de proteção	III
Nível de potência acústica L_{WA}	92,98 dB (A)
Nível de pressão acústica L_{pA}	77,5 dB (A)
Incerteza K	2,31 dB (A)
Nível de potência acústica garantido L_{WA}	96 dB (A)
Vibração a_h	9,362 m/s ²
Incerteza K	1,5 m/s ²
Peso	6,09 kg
Nível de pressão acústica no ouvido do operador	77,5 dB (A)
Incerteza K	3 dB (A)

Atenção!

O aparelho é fornecido sem baterias nem carregador e só pode ser usado com as baterias de lítio da série Power X-Change (2 unidades)!

As baterias de lítio da série Power X-Change só podem ser carregadas com o carregador Power X-Charger.

O ruído da máquina pode exceder os 85 dB(A). Neste caso, o operador necessita de medidas de proteção acústica. O ruído foi medido segundo as normas ISO 22868. O valor das vibrações na pega foi apurado segundo a norma ISO 22867.

Atenção!

O valor de vibração altera-se consoante o campo de aplicação da ferramenta elétrica e pode, em casos excecionais, ser superior ao valor indicado.

Reduza a produção de ruído e de vibração para o mínimo!

- Utilize apenas aparelhos em bom estado.
- Limpe e faça a manutenção do aparelho regularmente.
- Adapte o seu modo de trabalho ao aparelho.
- Não sobrecarregue o aparelho.
- Se necessário, submeta o aparelho a uma verificação.
- Desligue o aparelho, quando este não estiver a ser utilizado.

- Use luvas.
- Use equipamento de proteção visual e auditiva.

5. Antes da colocação em funcionamento

O aparelho é fornecido sem baterias nem carregador!

Cuidado! Realize todos os trabalhos de montagem e ajuste seguintes sem bateria –Perigo de ferimento. Utilize luvas de proteção.

5.1 Montagem da cobertura de proteção (fig. 3)

Remova o parafuso de cabeça sextavada interior da cobertura de proteção. Empurre a cobertura de proteção (15) até ao encosto sobre o encaixe junto da carcaça do motor e aperte o parafuso de cabeça sextavada interior anteriormente removido (fig. 3). No lado inferior da cobertura de proteção encontra-se uma lâmina (fig. 2/pos. 14) para a regulação automática do comprimento do fio. Ela possui uma cobertura de proteção. Remova a cobertura de proteção antes de iniciar o trabalho.

5.2 Montagem do punho adicional (fig. 4 – 4d)

Desaperte o parafuso do punho (fig. 2/pos. 17) e remova a peça de pressão (fig. 2/pos. 5). Coloque o punho adicional (16) no suporte (A), de forma a que o anel de plástico (B) fique na ranhura (N) do suporte (A) (ver desenho detalhado 4a).

Atenção! O punho adicional está mal montado se, tal como ilustrado no desenho detalhado 4b, o anel de plástico (B) se encontrar fora da ranhura (N). Devido a este erro de montagem, o punho adicional pode ser danificado durante o funcionamento.

Fixe o punho adicional (16) com a peça de pressão (5) apertando novamente o parafuso da pega (17). Fixe, conforme ilustrado, o tubo de proteção do cabo com os dois grampos de fixação do cabo fornecidos (26).

5.3 Montagem da barra de guia (fig. 5)

Encaixe a barra de guia superior (6) na barra de guia inferior (9). Aparafuse a peça de união da barra (7) na barra de guia superior com a porca de capa (8) na barra de guia inferior.

5.4 Ajustar a inclinação do punho adicional (fig. 4c)

Para ajustar a inclinação do punho adicional ideal para si durante o trabalho, solte o parafuso da pega (17). Ajuste o punho adicional (16) para a inclinação desejada. Volta a reapertar o parafuso da pega (17).

5.5 Remoção/montagem da unidade de fio de corte (fig. 6)

Nota: O aparelho está preparado de fábrica para o funcionamento com o fio de corte.

Aviso! Tenha atenção para não se ferir no gume do fio de corte.

a) Remoção da unidade de fio de corte

Pressione a alavanca de retenção (12) para a frente e rode a unidade de fio de corte (C) ao mesmo tempo para a direita até a alavanca de retenção engatar. Separe a unidade de fio de corte do eixo do motor rodando-a para a direita.

b) Montagem da unidade de fio de corte

Pressione a alavanca de retenção (12) para a frente e rode a unidade de fio de corte (C) ao mesmo tempo para a esquerda no eixo do motor até a alavanca de retenção engatar. Aperte bem a unidade de fio de corte no eixo do motor enroscando-a com a mão. Verifique se, depois de soltar a alavanca de retenção, a unidade de fio de corte consegue rodar livremente. Se tal não acontecer, mande o mecanismo ser verificado por um técnico.

5.6 Cobertura de proteção para utilização com lâminas de corte (fig. 7)

Cuidado! Ao trabalhar com a lâmina de corte, a cobertura de proteção (D) tem de ser removida. Tenha atenção para não se ferir no gume do fio de corte.

Solte os dois parafusos de fixação (E) da cobertura do fio de corte.

Comece de lado e pressione os pernos de engate (F) cuidadosamente para dentro e puxe a cobertura do fio de corte (D) pouco a pouco.

5.7 Cobertura de proteção para utilização com fio de corte (fig. 7)

Cuidado! Ao trabalhar com o fio de corte, a respetiva cobertura (D) tem de ser colocada. Tenha atenção para não se ferir no gume do fio de corte. Comece de lado e volte a pressionar os pernos de engate (F) da cobertura do fio de corte e fixe-a com os dois parafusos (E).

5.8 Montagem/remoção da lâmina de corte

A montagem da lâmina de corte está representada nas figuras 8a a 8c. Observe o desenho detalhado 8d. **Aviso!** Tenha atenção para não se ferir na lâmina de corte.

a) Montagem da lâmina de corte

Importante! Se, durante a desmontagem, a peça distanciadora que se encontra entre a lâmina de corte e a carcaça do motor (desenho detalhado 8d/pos. 27) se tiver deslocado do eixo do motor (M), coloque-a no eixo do motor, conforme mostrado no desenho.

1. Encaixe a lâmina de corte (21).
2. A placa de pressão (23) dever ser inserida com o rebordo mais alto voltado para a lâmina de corte (desenho detalhado 8d).
3. Encaixe a cobertura da placa de pressão (24).
4. Enrosque a porca sextavada M10 (25).

Aviso! Por motivos de segurança, as porcas autoblocantes só podem ser usadas uma vez.

5. Pressione a alavanca de retenção (12) e fixe o eixo do motor. Aperte bem a porca sextavada com a ferramenta multifunções (22).
6. Verifique se depois de soltar a alavanca de retenção a lâmina (21) consegue rodar livremente. Se tal não acontecer, mande o mecanismo ser verificado por um técnico.

b) Remoção da lâmina de corte

Pressione a alavanca de retenção para a frente e fixe o eixo do motor. Desenrosque a porca sextavada e retire a cobertura da placa de pressão, a placa de pressão e a lâmina de corte.

Antes de cada colocação em funcionamento do aparelho, verifique:

- Se os dispositivos de proteção e de corte se encontram em boas condições e completos.
- Assento correto de todas as uniões roscadas.
- Boa mobilidade de todas as peças móveis.

5.9 Colocar a alça de transporte

Cuidado! Ao trabalhar, use sempre a alça de transporte fornecida (fig. 2/pos. 20). Desligue sempre o aparelho antes de soltar a alça de transporte – perigo de ferimento!

- Coloque a alça de transporte (fig. 9)
- Engate o aparelho na alça de transporte (fig. 10)
- Com os diversos pontos de ajuste, selecione na alça de transporte as posições de trabalho e de corte ideais. Se necessário, o suporte da alça (fig. 11/pos. 4) pode ser deslocado

para a barra superior. Para tal, solte a porca de orelhas no suporte da alça, desloque o suporte da alça e volte a apertar a porca de orelhas.

- Para ajustar corretamente o comprimento da alça de transporte, faça alguns movimentos oscilatórios sem ligar o motor (fig. 12).

A alça de transporte está equipada com um mecanismo de abertura rápida. Se for necessário colocar o aparelho rapidamente sobre o chão, puxe a peça vermelha que se encontra na alça (fig. 13).

5.10 Montagem das baterias

Insira as baterias nos respetivos encaixes da bateria à esquerda e à direita (fig. 2/pos. 1). Assim que a bateria estiver totalmente inserida (fig. 1) encaixa de forma audível. Para remover as baterias, pressione a tecla de engate (fig. 15/pos. K) e extraia a bateria.

5.11 Carregar a bateria (fig. 14)

1. Retirar o pack de acumuladores do aparelho, premindo para isso a tecla de engate.
2. Verifique se a tensão de rede indicada na placa de características corresponde à tensão de rede existente. Ligue a ficha de alimentação do carregador (D) à tomada. O LED verde começa a piscar.
3. Insira a bateria no carregador.
4. No ponto „Visor do carregador“, encontra-se uma tabela com os significados da indicação LED no carregador.

A bateria pode aquecer um pouco durante o carregamento. É normal que isso ocorra.

Se o pack de acumuladores não carregar, verifique

- se existe tensão de rede na tomada
- ou se existe um contacto correto nos contactos de carregamento.

Se continuar a não ser possível carregar o pack de acumuladores, envie

- o carregador
- e o pack de acumuladores

para o nosso serviço de assistência técnica.

Tendo em vista uma longa vida útil do pack de acumuladores, deve providenciar o seu recarregamento atempado. Isto é absolutamente necessário se verificar que a potência do roçador de relva sem fio está a diminuir. Nunca deixe que o

pack de acumuladores se descarregue completamente. Esta situação poderia provocar um defeito no pack de acumuladores!

Para o envio correto, contacte o nosso serviço de assistência técnica ou o ponto de venda onde adquiriu o aparelho.

Ao enviar ou eliminar baterias ou o aparelho sem fio, certifique-se de que estes são embalados individualmente em sacos de plástico para evitar curto-circuitos e incêndios!

5.12 Indicação da capacidade da bateria (figura 15)

Prima o interruptor para a indicação da capacidade da bateria (pos. H). A indicação da capacidade da bateria (pos. F) assinala o nível de carga da bateria a partir dos 3 LEDs.

Acendem os 3 LEDs:

A bateria está completamente carregada.

Acendem 2 ou 1 LED(s):

A bateria dispõe de carga residual suficiente.

1 LED a piscar:

A bateria está vazia, carregue-a.

Todos os LEDs a piscar:

A bateria ficou totalmente descarregada e apresenta defeito. Uma bateria com defeito nunca mais pode voltar a ser usada e carregada!

6. Operação

Respeite as disposições legais que regulam a proteção contra o ruído, pois estas podem divergir de local para local.

Perigo! A cobertura de proteção tem de estar montada durante o trabalho.

6.1 Ligar e desligar o aparelho, ajustar as rotações (fig. 16)

Ligar e ajustar as rotações

Pressione o bloqueio de ligação (3) e o interruptor para ligar/desligar (2) em simultâneo. Pode seleccionar as rotações de forma contínua, premindo o interruptor para ligar/desligar com maior ou menor força durante o funcionamento. Quanto mais pressionar, maiores serão as rotações.

Desligar

Solte o interruptor para ligar/desligar.

6.2 Indicações de trabalho

Antes de utilizar o aparelho familiarize-se com todas as técnicas de trabalho com o motor desligado e sem bateria. Corte apenas relva seca com o fio de corte. Se a relva estiver comprida, comece a cortá-la progressivamente a partir da ponta (fig. 17).

Prolongamento do fio de corte (fig. 18)

Perigo! Não utilize nenhum tipo de arame metálico ou arame envolto em plástico na bobina do fio. Tal pode originar ferimentos graves no utilizador.

O roçador de relva dispõe de um sistema de extensão do fio parcialmente automático (sistema automático de ativação por contacto). Sempre que acionar o sistema de alongamento do fio parcialmente automático, o fio avança automaticamente para que possa cortar sempre a relva com a melhor largura de corte. Para prolongar o fio de corte, deixe o motor funcionar e toque com a bobina do fio no chão. O fio é prolongado automaticamente. A lâmina na cobertura de proteção encurta o fio para o comprimento permitido. Não se esqueça de que o desgaste do fio aumenta devido à ativação frequente do alongamento automático do fio.

Nota: Se a sua máquina for colocada pela primeira vez em funcionamento, a extremidade saliente e excedente do fio de corte é cortada pela lâmina de corte da cobertura de proteção. Se na primeira colocação em funcionamento o fio for demasiado curto, prima o botão na bobina do fio e puxe o fio com força para fora. Aquando do primeiro arranque, o fio de corte é encurtado automaticamente para o comprimento ideal.

Remova cuidadosa e regularmente todos os detritos de relva com uma escova ou outro objeto semelhante da parte inferior da cobertura de proteção.

Diversas alturas de corte

Se o aparelho estiver corretamente montado, poderá cortar ervas daninhas e relva alta em locais de difícil acesso, como p. ex. ao longo de sebes, muros e bases à volta de árvores. Pode também ser utilizado para „trabalhos de corte“, para melhor preparar a vegetação de um jardim ou para limpar uma determinada área de solo.

Indicação: Mesmo com uma utilização cuidada,

o corte junto a fundações, muros de pedra ou betão etc. provoca um desgaste do fio acima do normal.

Aparar/cortar

Oscile o roçador de um lado para o outro, como se fosse uma foice. Mantenha sempre a bobina do fio paralela ao chão. Verifique o solo e ajuste a altura de corte desejada. Coloque e mantenha a bobina do fio na altura desejada para um corte uniforme (fig. 19).

Aparar relva baixa

Mantenha o roçador à sua frente com uma ligeira inclinação, de forma a que o lado inferior da bobina do fio se encontre no solo e o fio esteja na posição de corte correta. Corte sempre para longe de si. Nunca puxe o roçador para si.

Cortar em cercas/fundações

Durante o corte, aproxime-se lentamente de cercas de rede de arame, de ripas, muros de pedras e fundações, sem, no entanto, embater com o fio no obstáculo. Se o fio tocar p. ex. em pedras, muros de pedra ou fundações, ficará desgastado ou desfiado. Se o fio tocar nas cercas, irá partir.

Aparar árvores

Apare à volta dos troncos das árvores, aproxime-se lentamente, para que o fio não toque na casca da árvore. Contorne a árvore e corte da esquerda para a direita. Aproxime-se da relva ou ervas daninhas com a ponta do fio e vire ligeiramente a bobina do fio para a frente.

Aviso: Tenha especial cuidado durante os trabalhos de corte. Neste tipo de trabalhos, mantenha uma distância de 30 metros, entre si e as outras pessoas ou animais.

Cortar a relva

Nos trabalhos de corte de relva, irá apanhar toda a vegetação até à base. Para isso, incline a bobina do fio num ângulo de 30 graus para a direita. Coloque o punho na posição desejada. Atenção ao elevado perigo de ferimento do utilizador, espetadores e animais, assim como ao perigo de danos materiais provocados por objetos projetados (p. ex. pedras) (fig. 20).

Aviso: Não utilize o aparelho para afastar objetos do caminho dos pés, etc.!

O aparelho é uma ferramenta potente, que pode arremessar pedras pequenas ou outros objetos a 15 metros ou mais, podendo provocar ferimentos ou danos em veículos, casas e janelas.

Serrar

O aparelho não é adequado para serrar.

Bloquear

Se a lâmina de corte ficar bloqueada devido à vegetação muito densa, pare imediatamente o motor. Remova erva e os restos de mato antes de uma nova colocação em funcionamento.

Evitar o rechaço

Ao trabalhar com a lâmina de corte, existe o perigo de rechaço quando esta se depara com obstáculos fixos (troncos, ramos, cepos, pedras, etc.). O aparelho é atirado contra o sentido de rotação da ferramenta. Isto pode levar a uma perda de controlo do aparelho. Não utilize a lâmina de corte na proximidade de sebes, postes metálicos, marcos ou fundações.

Para cortar hastes grossas, a posição deve ser idêntica à da fig. 21 a fim de evitar rechaços.

7. Limpeza, manutenção e encomenda de peças sobressalentes

Perigo!

Desligue o roçador de relva e retire a bateria antes de o guardar e limpar.

7.1 Limpeza

- Mantenha os dispositivos de segurança, ranhuras de ventilação e a carcaça do motor o mais limpo possível. Esfregue o aparelho com um pano limpo ou sobre com ar comprimido a baixa pressão.
- Aconselhamos a limpar o aparelho directamente após cada utilização.
- Limpe regularmente o aparelho com um pano húmido e um pouco de sabão. Não utilize detergentes ou solventes; estes podem corroer as peças de plástico do aparelho. Certifique-se de que não entra água para o interior do aparelho. A entrada de água num aparelho eléctrico aumenta o risco de choque eléctrico.
- Remova as acumulações na cobertura de protecção com uma escova.

7.2 Substituição da bobina do fio**Perigo! Retire as baterias!**

1. Fig. 22 Pressione a carcaça da bobina do fio nas superfícies assinaladas com M e remova a cobertura da bobina.
2. Retire a bobina vazia do fio e a mola de pressão.
3. Fig. 23 Conduza a extremidade do fio da nova bobina do fio pelo olhal do suporte da bobina (P) e deixe o fio sobressair cerca de 13 cm. Coloque a mola de pressão (N) na bobina do fio.
4. Pressione a cobertura da bobina novamente para dentro da carcaça da bobina do fio.

7.3 Substituição do fio de corte**Perigo! Retire as baterias!**

1. Fig. 22 Pressione a carcaça da bobina do fio nas superfícies assinaladas com M e remova a cobertura da bobina.
2. Retire a bobina vazia do fio e a mola de pressão.
3. Remova eventuais restos de fios de corte.
4. Fig. 24 Encaixe o novo fio de corte no suporte do fio situado no interior da bobina.
5. Enrole o fio com tensão no sentido dos ponteiros do relógio.
6. Fig. 25 A cerca de 15 cm da extremidade do fio, engate-o num dos suportes do fio no rebordo da bobina.
7. Fig. 23 Conduza a extremidade do fio da nova bobina de fio pelo olhal (P) da cobertura da bobina. Coloque a mola de pressão (N) na bobina do fio.
8. Puxe, brevemente e com força, a extremidade do fio para o soltar do respetivo suporte.
9. Pressione a cobertura da bobina novamente para dentro da carcaça da bobina do fio.

Aquando do primeiro arranque o fio de corte é cortado automaticamente para o comprimento ideal.

Atenção! As partes projetadas do fio de nylon podem provocar ferimentos!**7.4 Afilar a lâmina da cobertura de protecção**

A lâmina da cobertura de protecção (fig. 2/pos. 14) pode ficar romba com o passar do tempo. Se tal acontecer, solte os parafusos que fixam a lâmina da cobertura de protecção à cobertura de protecção. Fixe a lâmina num torno. Afie a lâmina com uma lima plana e certifique-se de que o ângulo das arestas de corte é mantido. Lime apenas num sentido.

7.5 Manutenção

No interior do aparelho não existem quaisquer peças que necessitem de manutenção.

7.6 Encomenda de peças sobressalentes:

Ao encomendar peças sobressalentes, devem-se fazer as seguintes indicações:

- Tipo da máquina
 - Número de artigo da máquina
 - Número de identificação da máquina
 - Número da peça sobressalente necessária
- Pode encontrar os preços e informações actuais em www.isc-gmbh.info

Bobina do fio de substituição ref.º: 34.050.96

Lâmina de corte de substituição ref.º: 34.050.82

8. Eliminação e reciclagem

O aparelho encontra-se dentro de uma embalagem para evitar danos de transporte. Esta embalagem é matéria-prima, podendo ser reutilizada ou reciclada. O aparelho e os respectivos acessórios são de diferentes materiais, como p. ex. o metal e o plástico. Não deite os aparelhos defeituosos para o lixo doméstico. Para uma eliminação ecologicamente correcta, o aparelho deve ser entregue num local de recolha adequado. Se não tiver conhecimento de nenhum local de recolha, informe-se junto da sua administração autárquica.

9. Armazenagem e transporte

Retire as baterias. Guarde o aparelho e os respectivos acessórios em local escuro, seco e sem risco de formação de gelo. A temperatura ideal de armazenamento situa-se entre os 5 e os 30 °C. Guarde a ferramenta eléctrica na embalagem original.

O aparelho pode ser pendurado pelo suporte de parede integrado (fig. 26/pos. L).

- Transporte o aparelho sempre com as duas mãos no punho e no punho adicional. Não transporte o aparelho segurando-o pela carga do motor.
- Prenda o aparelho para que este não deslize, se o transportar num veículo.
- Utilize a embalagem original para o transporte se possível.

- Utilize uma trava de transporte para lâminas de metal durante o transporte e armazenagem.

10. Avarias

O aparelho não funciona:

Verifique se a bateria está carregada e se o carregador funciona. Se o aparelho continuar a não funcionar apesar de existir a tensão necessária, envie-o para o endereço do serviço de assistência técnica indicado.

11. Visor do carregador

Estado do visor		Significado e medida a adotar
LED vermelho	LED verde	
Desligado	A piscar	Operacionalidade O carregador está ligado à rede e encontra-se operacional; o acumulador não está no carregador
Ligado	Desligado	Carregamento O carregador carrega o acumulador no modo de carregamento rápido. Os tempos de carregamento correspondentes encontram-se diretamente no carregador. Nota! Os tempos de carregamento reais podem diferir dos tempos de carregamento indicados em função da carga de acumulador disponível.
Desligado	Ligado	O acumulador está carregado e está operacional. De seguida, é comutado para um carregamento parcial até estar totalmente carregado. Para tal, deixe o acumulador aprox. mais 15 min. no carregador. Medida a adotar: Remova o acumulador do carregador. Desligue o carregador da rede.
A piscar	Desligado	Carregamento condicionado O carregador encontra-se no modo de carregamento moderado. Aqui, por motivos de segurança, o acumulador é carregado mais lentamente, precisando de mais tempo até estar carregado. Tal pode dever-se às seguintes causas: - O acumulador passou muito tempo sem ser carregado. - A temperatura do acumulador não se encontra na faixa ideal. Medida a adotar: Aguarde até o carregamento estar concluído; o acumulador pode, no entanto, continuar a ser carregado.
A piscar	A piscar	Falha Já não é possível efetuar o carregamento. O acumulador tem um defeito. Medida a adotar: Um acumulador com defeito não deve voltar a ser carregado. Remova o acumulador do carregador.
Ligado	Ligado	Temperatura anómala O acumulador está demasiado quente (p. ex. radiação solar direta) ou demasiado frio (abaixo dos 0° C) Medida a adotar: Retire o acumulador e guarde-o 1 dia à temperatura ambiente (a aprox. 20° C).



Só para países da UE

Não deite as ferramentas eléctricas para o lixo doméstico!

Segundo a directiva europeia 2012/19/CE relativa aos resíduos de equipamentos eléctricos e electrónicos e a respectiva transposição para o direito interno, as ferramentas eléctricas usadas têm de ser recolhidas separadamente e entregues nos locais de recolha previstos para o efeito.

Alternativa de reciclagem relativa à solicitação de devolução:

O proprietário do aparelho eléctrico, no caso de não optar pela devolução, é obrigado a reciclar adequadamente o aparelho eléctrico. Para tal, o aparelho usado também pode ser entregue a um ponto de recolha que trate da eliminação de resíduos, respeitando a legislação nacional sobre resíduos e respectiva reciclagem. Não estão abrangidos os meios auxiliares e os acessórios sem componentes electrónicos, que acompanham os aparelhos usados.

A reprodução ou duplicação, mesmo que parcial, da documentação e dos anexos dos produtos carece da autorização expressa da iSC GmbH.

Reservado o direito a alterações técnicas

Informações do serviço de assistência técnica

Estamos representados em todos os países mencionados no certificado de garantia por agentes autorizados competentes, cujos contactos poderá encontrar no certificado de garantia. Estes encontram-se ao seu dispor para todos os serviços de que necessita, tais como reparações, fornecimento de peças sobressalentes e peças desgastadas ou a aquisição de consumíveis.

Deve-se ter em atenção que, neste produto, as seguintes peças estão sujeitas a um desgaste natural ou decorrente da sua utilização, ou então são necessárias como consumíveis.

Categoria	Exemplo
Peças de desgaste*	Bateria, suporte da bobina de fio
Consumíveis/peças consumíveis*	Bobina do fio, lâmina de corte
Peças em falta	

* não incluído obrigatoriamente no material a fornecer!

Em caso de deficiências ou erros, pedimos-lhe que comunique o problema através da página de Internet www.Einhell-Service.com. Certifique-se de que faz uma descrição exacta do problema, respondendo sempre às seguintes questões:

- O aparelho já funcionou alguma vez ou possui o defeito desde o início?
- Antes do surgimento do defeito, apercebeu-se de algo estranho (sintoma antes do defeito)?
- Na sua opinião, que erro de funcionamento apresenta o aparelho (sintoma principal)?
Descreva este erro de funcionamento.

Certificado de garantia

Estimado(a) cliente,

os nossos produtos são submetidos a um rigoroso controlo de qualidade. Se, ainda assim, o aparelho não funcionar nas devidas condições, lamentamos esse facto e pedimos-lhe que se dirija ao nosso serviço de assistência técnica na morada indicada no presente certificado de garantia. Se preferir, também pode contactar-nos telefonicamente através do número de assistência técnica indicado. O exercício dos direitos de garantia está sujeito às seguintes condições:

1. As presentes condições de garantia dirigem-se exclusivamente aos consumidores, ou seja, pessoas naturais, que não desejam utilizar este produto quer no âmbito da sua actividade comercial quer de outra actividade independente. As presentes condições de garantia regem as prestações de garantia adicionais com que o fabricante abaixo designado se compromete, além dos termos legais de garantia, para com os compradores dos seus novos aparelhos e não afectam os seus direitos legais de garantia. O nosso serviço de garantia é prestado gratuitamente.
2. O serviço de garantia cobre exclusivamente as deficiências num novo aparelho adquirido do fabricante abaixo designado, e que sejam decorrentes de erros de material ou de fabrico comprovados, e está, por nossa opção, limitado à eliminação de tal falta no aparelho ou à substituição do mesmo. Chamamos a atenção para o facto de os nossos aparelhos não terem sido concebidos para uso comercial, artesanal ou profissional. Não haverá, por isso, lugar a um contrato de garantia no caso de o aparelho ter sido utilizado, dentro do período de garantia, em empresas do sector comercial, artesanal ou industrial ou actividades equiparáveis.
3. Excluídos pela nossa garantia estão:
 - Danos no aparelho resultantes da inobservância das instruções de montagem ou de uma instalação incorrecta, da inobservância do manual de instruções (como p. ex. a ligação a uma tensão de rede ou tipo de corrente errada) ou da inobservância das disposições de segurança ou da exposição do aparelho a condições ambientais anormais ou de uma conservação e manutenção insuficientes.
 - Danos no aparelho resultantes de utilizações abusivas ou indevidas (como p. ex. uma sobrecarga do aparelho ou utilização de ferramentas de trabalho ou acessórios não autorizados), a penetração de corpos estranhos no aparelho (como p. ex. areia, pedras ou pó, danos de transporte), o uso de força ou impactos externos (como p. ex. danos resultantes de quedas).
 - Danos no aparelho ou nas peças do aparelho associados a um desgaste decorrente do uso, um desgaste natural habitual ou de outro tipo.
4. O período de garantia é de 24 meses a contar da data de compra do aparelho. Os direitos de garantia devem ser reclamados dentro do período de garantia, no prazo de duas semanas após ter sido detectado o defeito. Está excluída a reclamação de direitos de garantia após o termo do período de garantia. A reparação ou a substituição do aparelho não implica o prolongamento do período de garantia nem dá origem à contagem de um novo período de garantia para o aparelho ou para eventuais peças sobressalentes montadas no mesmo. O mesmo se aplica no caso de a assistência técnica ter sido prestada no local.
5. Para activar a garantia, denuncie o aparelho defeituoso em: www.Einhell-Service.com. Tenha à disposição o talão ou outro comprovativo de compra do aparelho novo. Os aparelhos enviados sem o respectivo comprovativo ou sem a placa de características, serão excluídos pelo serviço de garantia devido à falta de atribuição. Se o defeito do aparelho estiver abrangido pelo nosso serviço de garantia, ser-lhe-á imediatamente enviado um aparelho novo ou reparado.

Naturalmente, também teremos todo o gosto em efectuar reparações que não estão, ou deixaram de estar, abrangidas pelo serviço de garantia. Nesse caso, terá de suportar os custos da reparação. Para este efeito, deverá enviar o aparelho para a morada do nosso serviço de assistência técnica.

Para peças de desgaste, consumíveis e em falta, consulte as restrições desta garantia, de acordo com as informações do serviço de assistência técnica deste manual de instruções.

D	erklärt folgende Konformität gemäß EU-Richtlinie und Normen für Artikel	PL	deklaruje zgodność wymienionego poniżej artykułu z następującymi normami na podstawie dyrektywy WE.
GB	explains the following conformity according to EU directives and norms for the following product	BG	декларира съответното съответствие съгласно Директива на ЕС и норми за артикул
F	déclare la conformité suivante selon la directive CE et les normes concernant l'article	LV	paskaidro šādu atbilstību ES direktīvai un standartiem
I	dichiara la seguente conformità secondo la direttiva UE e le norme per l'articolo	LT	apibūdina šį atitikimą EU reikalavimams ir prekės normoms
NL	verklaart de volgende overeenstemming conform EU richtlijn en normen voor het product	RO	declară următoarea conformitate conform directivei UE și normelor pentru articolul
E	declara la siguiente conformidad a tenor de la directiva y normas de la UE para el artículo	GR	δηλώνει την ακόλουθη συμμόρφωση σύμφωνα με την Οδηγία ΕΚ και τα πρότυπα για το προϊόν
P	declara a seguinte conformidade, de acordo com as diretiva CE e normas para o artigo	HR	potvrđuje sljedeću usklađenost prema smjernicama EU i normama za artikl
DK	attesterer følgende overensstemmelse i medfør af EU-direktiv samt standarder for artikel	BIH	potvrđuje sljedeću usklađenost prema smjernicama EU i normama za artikl
S	förklarar följande överensstämmelse enl. EU-direktiv och standarder för artikeln	RS	potvrđuje sledeću usklađenost prema smernicama EZ i normama za artikl
FIN	vakuuttaa, että tuote täyttää EU-direktiivin ja standardien vaatimukset	RUS	следующим удостоверяется, что следующие продукты соответствуют директивам и нормам ЕС
EE	tõendab toote vastavust EL direktiivile ja standarditele	UKR	проголошує про зазначену нижче відповідність виробу директивам та стандартам ЄС на виріб
CZ	vydává následující prohlášení o shodě podle směrnice EU a norem pro výrobek	MK	ja izjavуva slednata soobraznost согласно EU-direktivata i normite za artikli
SLO	potrjuje sledečo skladnost s smernico EU in standardi za izdelek	TR	Ürünü ile ilgili AB direktifleri ve normları gereğince aşağıda açıklanan uygunluğu belirtir
SK	vydává nasledujúce prehlásenie o zhode podľa smernice EÚ a noriem pre výrobok	N	erklærer følgende samsvar i henhold til EU-direktivet og standarder for artikkel
H	a cikkekhez az EU-irányvonal és Normák szerint a következő konformitást jelenti ki	IS	Lýsir uppfyllingu EU-reglna og annarra staðla vöru

Akku-Sense AGILLO 36/255 BL (Einhell)

<input type="checkbox"/> 2014/29/EU	<input checked="" type="checkbox"/> 2006/42/EC
<input type="checkbox"/> 2005/32/EC_2009/125/EC	<input type="checkbox"/> Annex IV Notified Body: Reg. No.:
<input type="checkbox"/> 2014/35/EU	<input checked="" type="checkbox"/> 2000/14/EC_2005/88/EC
<input type="checkbox"/> 2006/28/EC	<input type="checkbox"/> Annex V
<input checked="" type="checkbox"/> 2014/30/EU	<input checked="" type="checkbox"/> Annex VI Noise: measured $L_{WA} = 90$ dB (A); guaranteed $L_{WA} = 96$ dB (A) P = KW; L/Ø = 30 cm Notified Body: TÜV Rheinland LGA Products GmbH (NB 0197)
<input type="checkbox"/> 2014/32/EU	<input type="checkbox"/> 2012/46/EU Emission No.:
<input type="checkbox"/> 2014/53/EC	
<input type="checkbox"/> 2014/68/EU	
<input type="checkbox"/> EU/2016/426 Notified Body:	
<input type="checkbox"/> EU/2016/425	
<input checked="" type="checkbox"/> 2011/65/EU	

**Standard references: EN 60335-1; EN 50636-2-91; EN 62233;
EN ISO 11806-1; EN 55014-1; EN 55014-2**

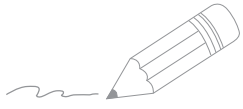
Landau/Isar, den 26.03.2020

Weichselgartner/General-Manager

Gao/Product-Management

First CE: 18
Art.-No.: 34.113.20 I.-No.: 21020
Subject to change without notice

Archive-File/Record: NAPR022901
Documents registrar: Josef Landauer
Wiesenweg 22, D-94405 Landau/Isar



A series of horizontal lines for writing, starting from the top right and extending down to the bottom of the page.



EH 04/2021 (02)

