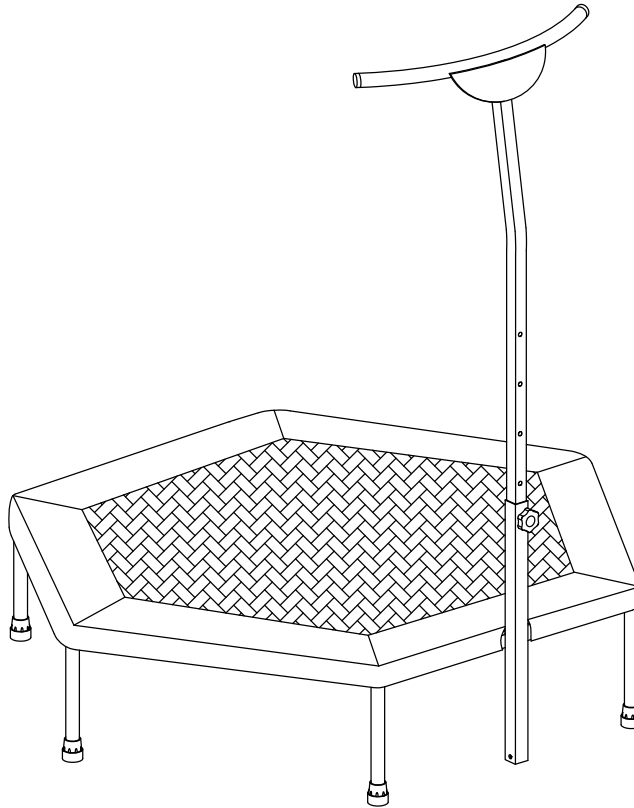


Fitness Trampoline with Handle

Assembly, Installation, Care, Maintenance, and User Instructions



N.W.: approx.. 11kg

Surface Area : approx. 96.5 x 83.5cm

Assembly Size: approx. L 116cm x W 125.5cm x H 120~154cm

IT IS VERY IMPORTANT THAT YOU READ AND UNDERSTAND THE INSTRUCTIONS BEFORE ASSEMBLING AND USING THE TRAMPOLINE.



WARNING

- These instructions are important to minimise chances of injury. Please read each of them thoroughly before you assemble and use this trampoline. Retain this manual for future reference.
- No more than one person on the trampoline at a time. Multiple users increase the risk of injury.
- Use trampoline only with mature, knowledgeable supervision.
- Maximum weight of the user shall NOT exceed 286lbs/130kg for this product.
- This product is not suitable for persons under 14 years!
- It is a sports device
- Domestic and indoor use only.
- Adult supervision required.
- The free area shall be not less than 0.6m greater than the training area in the directions from which the equipment is accessed. The free area must also include the area for emergency dismount. Always ensure the trampoline is on level ground with a minimum of 1 meters clear space from any structure or obstruction.
- The free standing equipment shall be installed on a stable and levelled base.
- Estimated Assembly time: 2 persons, 30 minutes

Important Safety Information

Please keep this manual in a safe place for reference.

1. It is important to read this entire manual before assembling and using the equipment. Safe and efficient use can only be achieved if the equipment is assembled, maintained and used properly. It is your responsibility to ensure that all users of the equipment are informed of all warnings and precautions.
2. Use the equipment on a solid, flat level surface with a protective cover for your floor or carpet.
3. The safety level of the equipment can only be maintained if it is regularly examined for damage and/or wear and tear. Special attention to components most susceptible to wear (e.g. mat, padding and its attachment, tension and its mounts, anti-slip or connection points).
4. Always use the equipment as indicated. If you find any defective components whilst assembling or checking the equipment, or if you hear any unusual noise coming from the equipment during use, stop. Do not use the equipment until the problem has been rectified. Defective parts are to be replaced in accordance with the manufacturer's instructions.
5. Wear suitable clothing whilst using the equipment. Avoid wearing loose clothing which may get caught in the equipment or that may restrict or prevent movement.
6. The equipment is not suitable for therapeutic use.
7. Care must be taken when lifting or moving the equipment so as not to injure your back. Always use proper lifting techniques and/or use assistance.
8. Warning. Only for domestic use and indoor use.
9. Warning. Not suitable for children under 3 years. Small parts. Choking hazard.
10. Warning. Maximum weight of user : 286lbs/130kg.
11. Warning. Only one user. Collision hazard.
12. Warning. Practice with shoes.
13. Warning. Do not use the mat when it is wet.
14. Warning. Empty pockets and hands before practice.
15. Always jump in the middle of the mat.
16. Warning. Do not eat while jumping.
17. Warning. Do not exit by a jump.
18. Limit the time of continuous usage. Make regular stops. Do not jump when tired.
19. Trampolines shall neither be installed over concrete, asphalt or any other hard surface nor at proximity of other conflicting installations (e.g. paddling pools, swings, slides, climbing frames).
20. Adult supervision required.
21. No somersaults.
22. This product is not suitable for persons under 14 years!
23. When using the trampoline, always keep your body weight centered. Do NOT lean your entire body weight on the handlebar in order to avoid flipping or tipping over.



IMPORTANT !

READ IT! Failure to follow these instructions to ensure proper operational condition of your trampoline may lead to serious injury or death. Do not allow more than one person on the trampoline at a time.

● **Maintenance instruction:**

Shall carry out checks and maintenance of the main parts (frame, suspension system, mat, padding and Anti-slip) at regular intervals. If these checks are not carried out, the trampoline could become dangerous.

It is of particular importance that the following recommendations shall be followed at the beginning of each season, as well as at regular intervals during the usage season:

- Regular maintenance is required. Neglecting regular maintenance can lead to a risk for users.
- All nuts and bolts must be checked for tightness and if necessary must be retightened.
- All elastic cords and joints must be checked to see that they are still intact and cannot become dislodged during play.
- Check all coverings for bolts and sharp edges and replace them if necessary.
- Check that mat and padding are without defects and can withstand load. Environment and extreme temperatures will make these parts lose strength.

● **Maintenance of Frame Pad**

Frame pad is prone to wear and tear like tires on a car. Gradual deterioration of the material will occur, the speed of which will depend on the level of exposure to UV rays, airborne pollution, and outdoor weather conditions such as rain and wind.

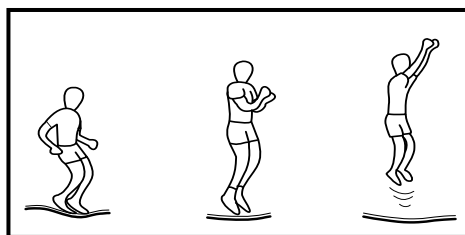
The pad needs to be properly maintained and checked by following the Maintenance Schedule set out in these instructions. When the material shows any signs of weakness, you must stop using the trampoline immediately, properly store the trampoline and restrict access by users until a new replacement pad is properly installed.

1 to 3 Months	3 to 6 Months	6 to 12 Months
Thorough inspection for UV damage and prior to every use for pad.	Thorough inspection for UV damage and prior to every use for pad, net and straps.	Thorough inspection before every use. Replace after 12 months or earlier

IT IS RECOMMENDED THAT THE PAD BE REPLACED ON A YEARLY BASIS OR EARLIER UNDER NORMAL USE, EVEN IF IT DOES NOT SHOW ANY VISIBLE SIGNS OF DAMAGE.

BASIC TRAMPOLINE BOUNCES

THE BASIC BOUNCE

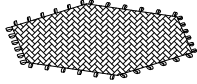




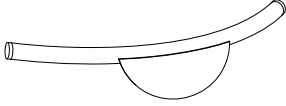
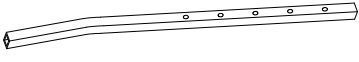
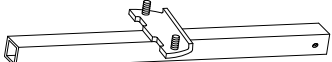

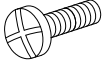

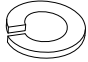







1. Start from the standing position, with your feet having shoulder width apart and with head up and eyes on mat
2. Swing arms forward and up in a circular motion
3. Bring feet together while in mid-air and point toes downwards.
4. Keep the feet shoulder width apart when landing on mat

Parts List

Part Number	Diagram	Description	Quantity

TUNTURI®

1		Trampoline Mat	1
2		Frame Pad	1
3		Top Rail	5
4		Top Rail with Metal Plate	1
5		Leg with Leg Cap	6
6		T-Part with Handlebar	1
7		Upper Support Tube	1
8		Lower Support Tube	1
9		Elastic Cord	36
10		Screws	2
11		Nut	2
12		Spring Washer	2
13		Flat Washer	2
14		Screw Lock	1
15		Wrench	1
16		Allen Wrench	1
17		Elastic Cord Loading Tool	1

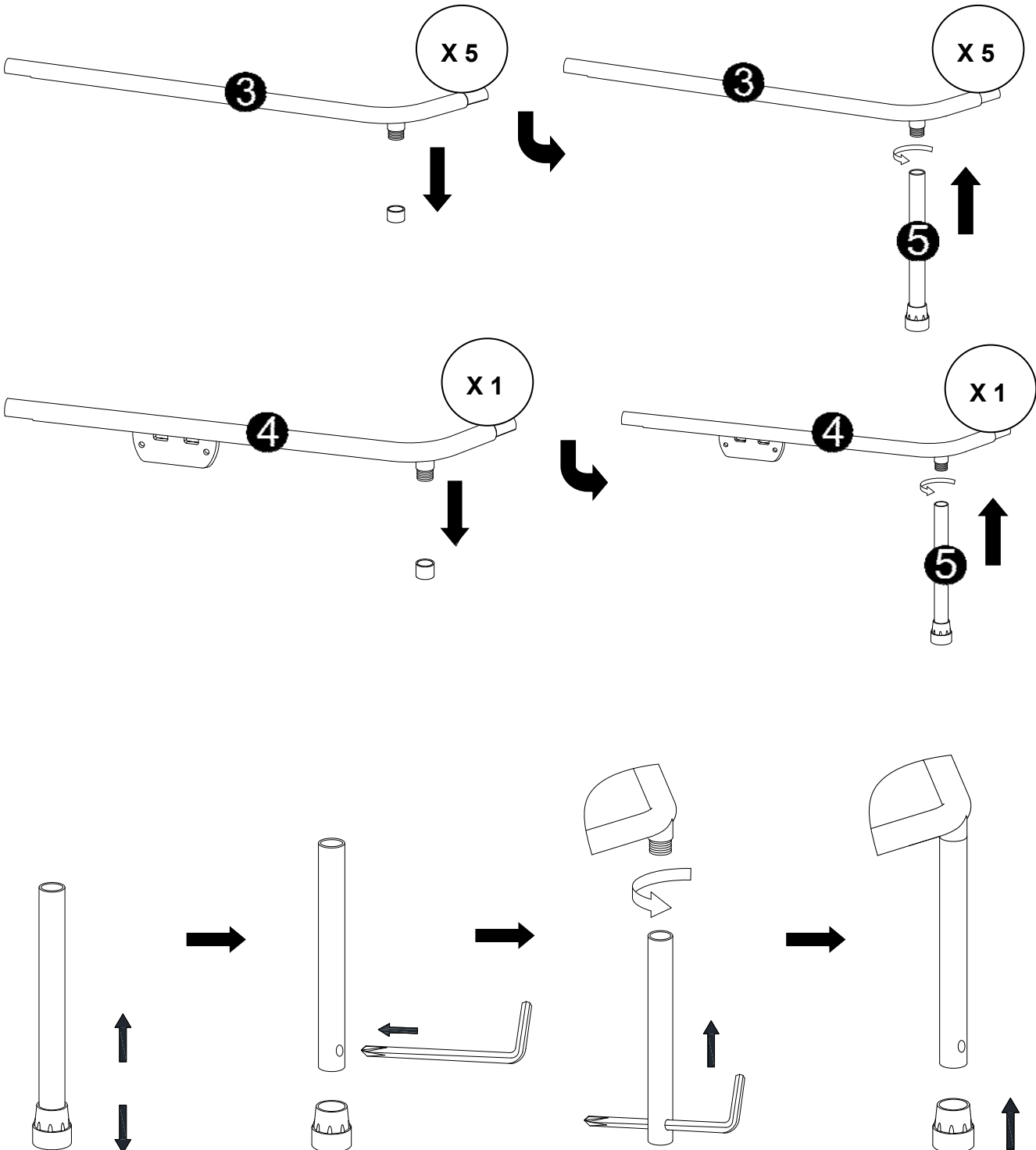
18		PVC RING	6
----	---	----------	---

AS
SE
MB

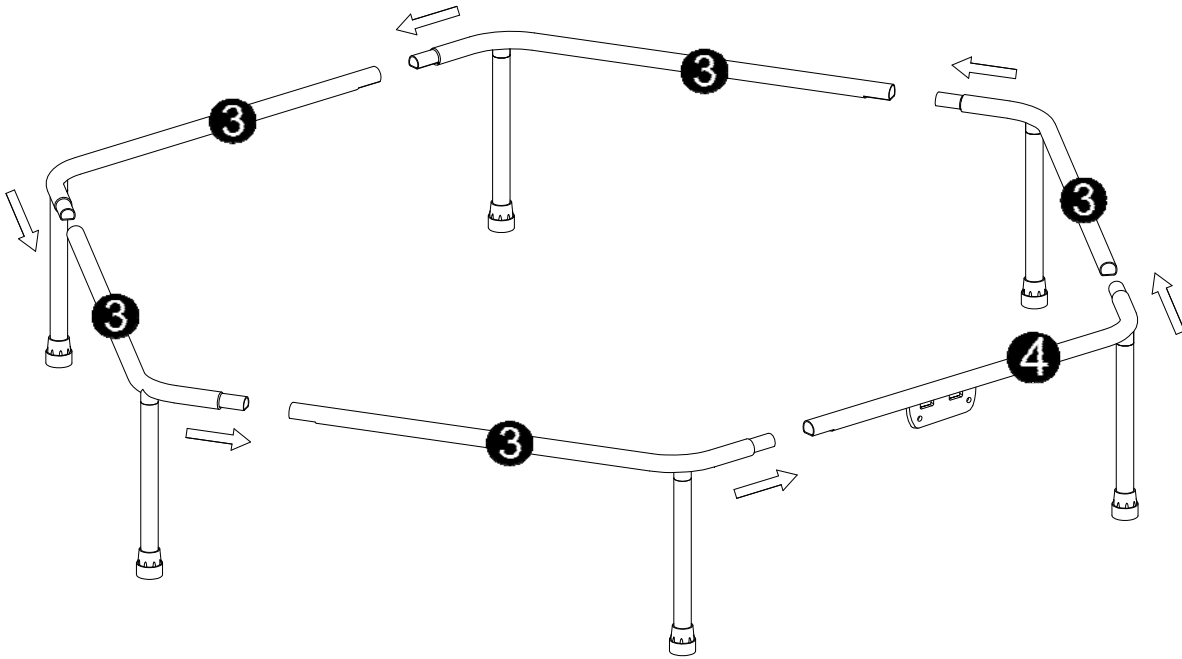
LY INSTRUCTION

STEP 1

- Two adults shall assemble the trampoline and check it before use.

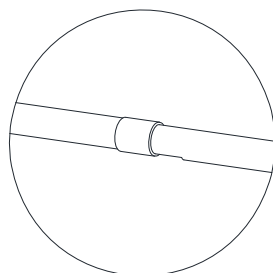
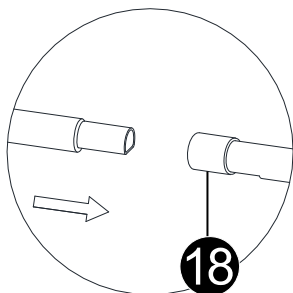
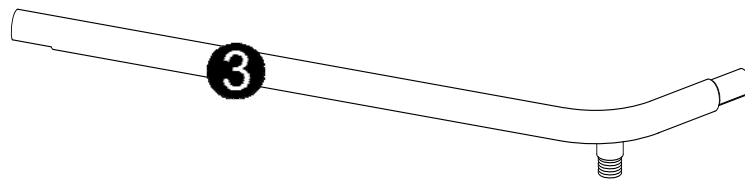
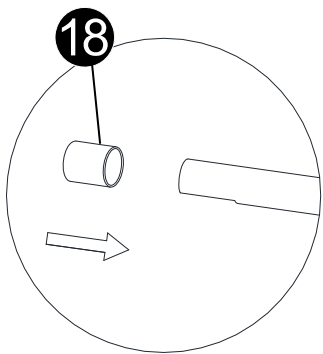


STEP 2

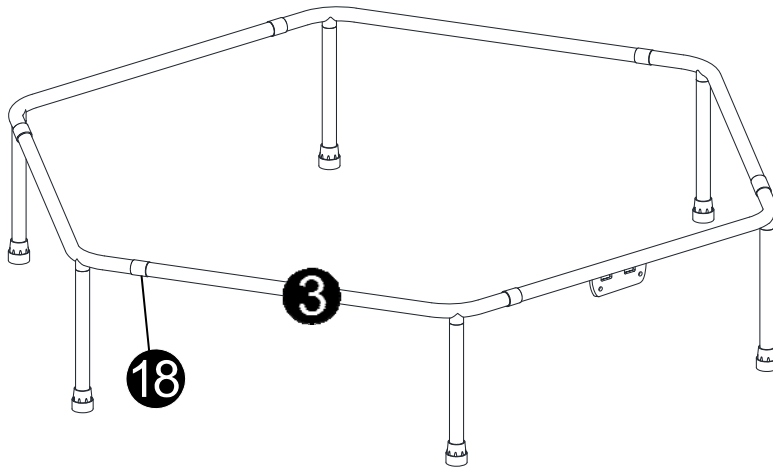


Slide the PVC rings #18 over the contact points of the frame parts #3 and #4.

These PVC rings will help to protect the elastic cords from friction on the tube edges.

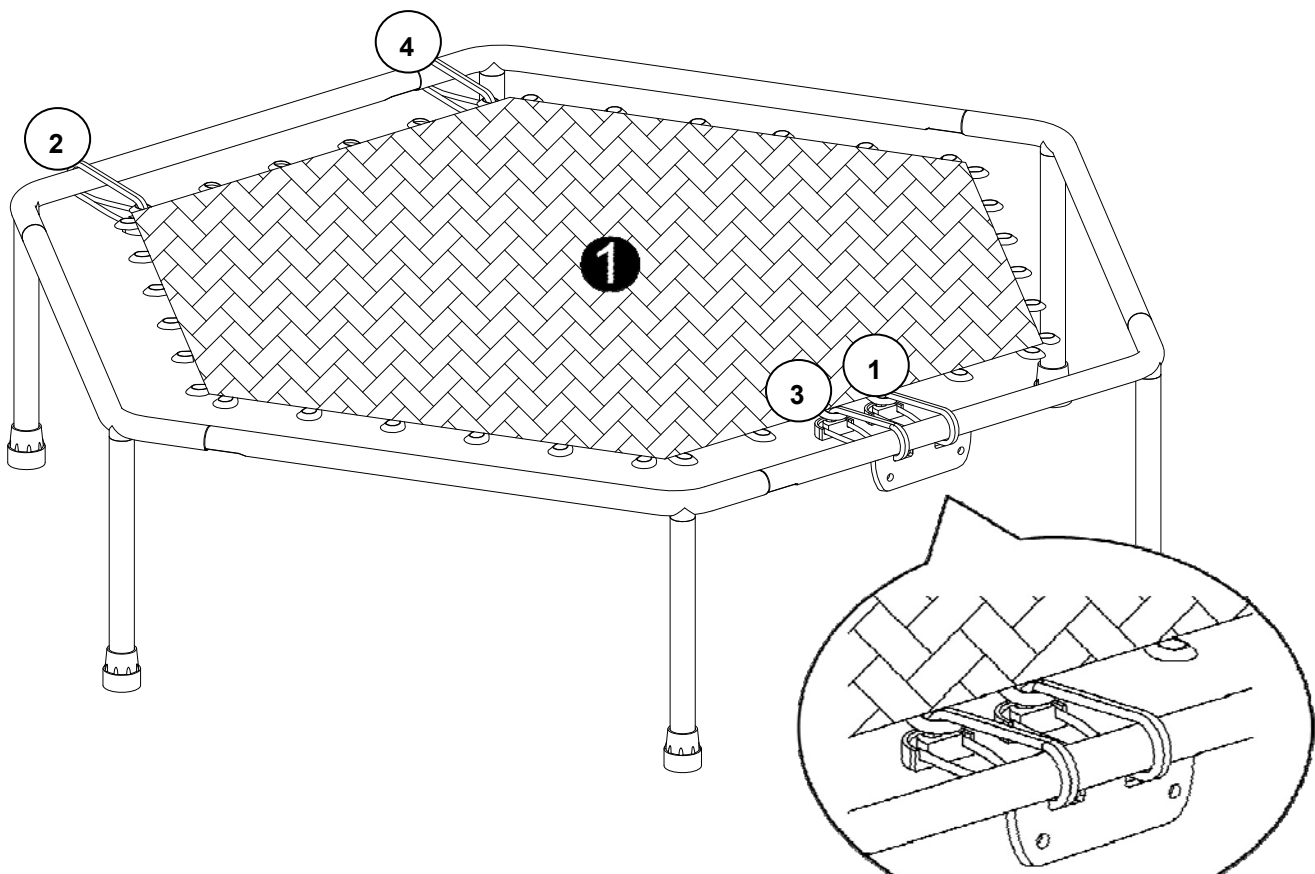


TUNTURI®



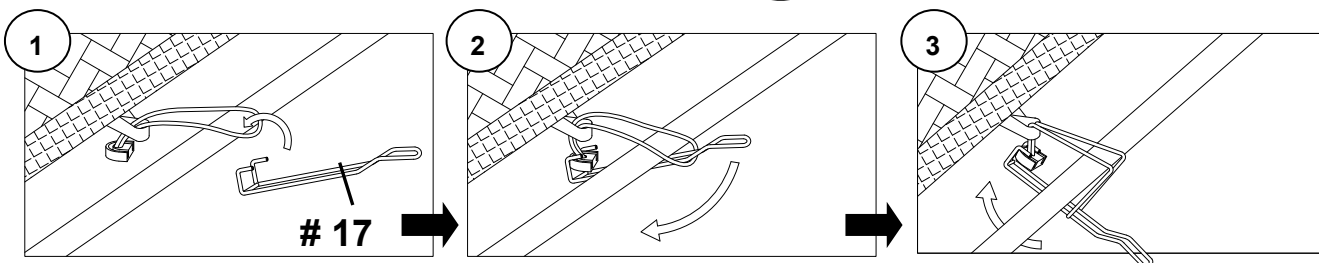
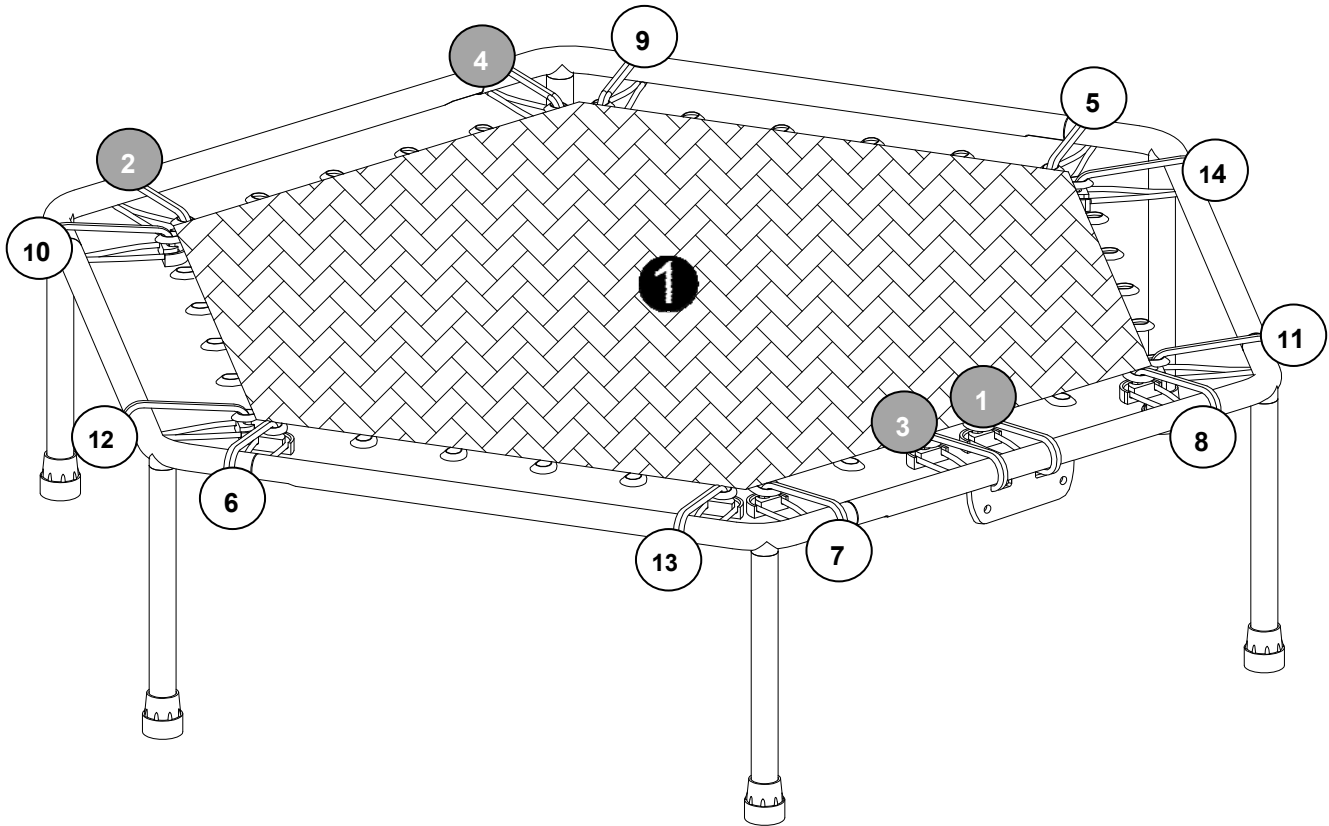
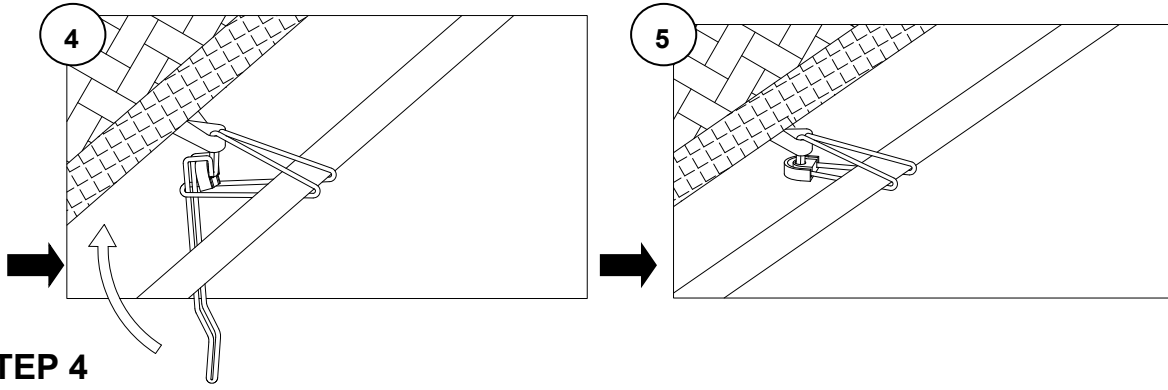
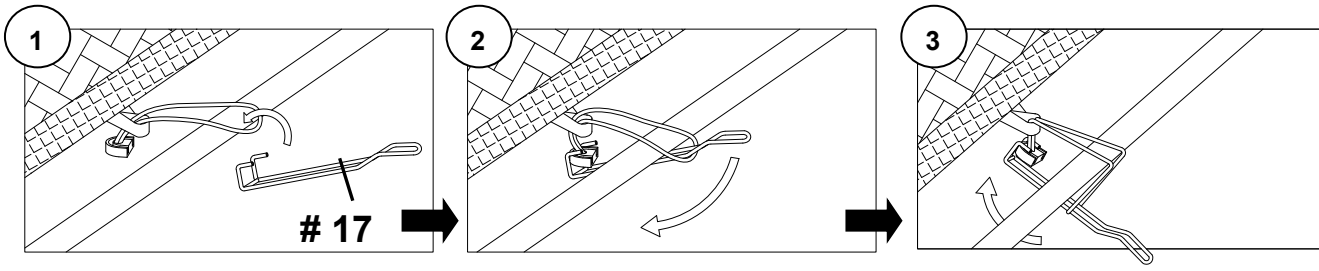
STEP 3

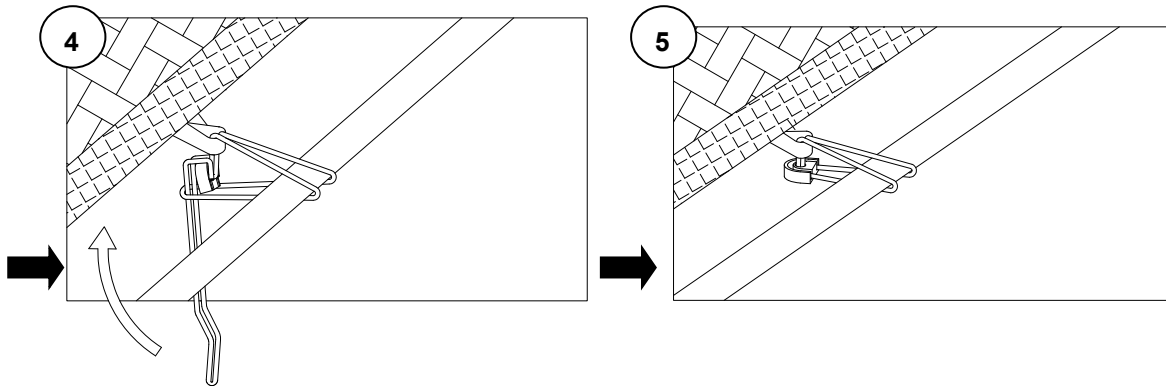
- There is a total of 36pcs #9 Elastic cords. For even distribution of tension and ease of assembly, the Elastic cords must always be installed on opposite sides of the mat in an alternating manner.



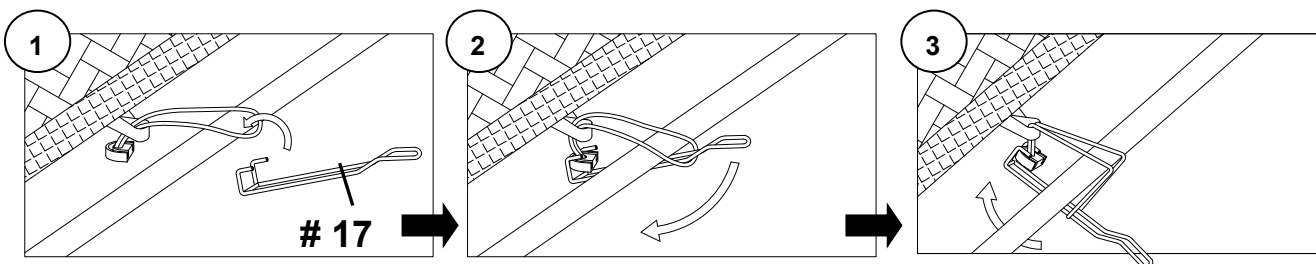
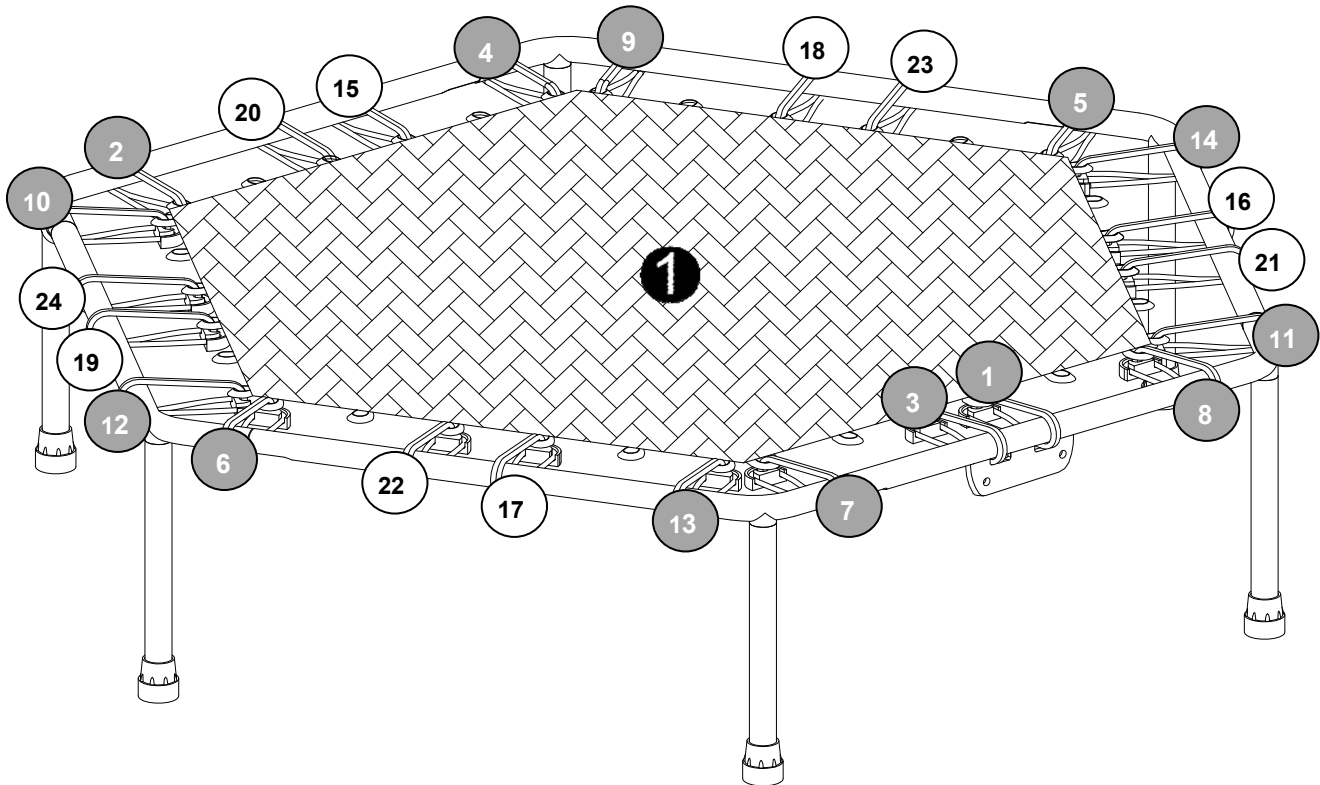
NO. 1 & NO. 3 : The elastic cords must be loaded through the holes on the Metal Plate

TUNTURI®

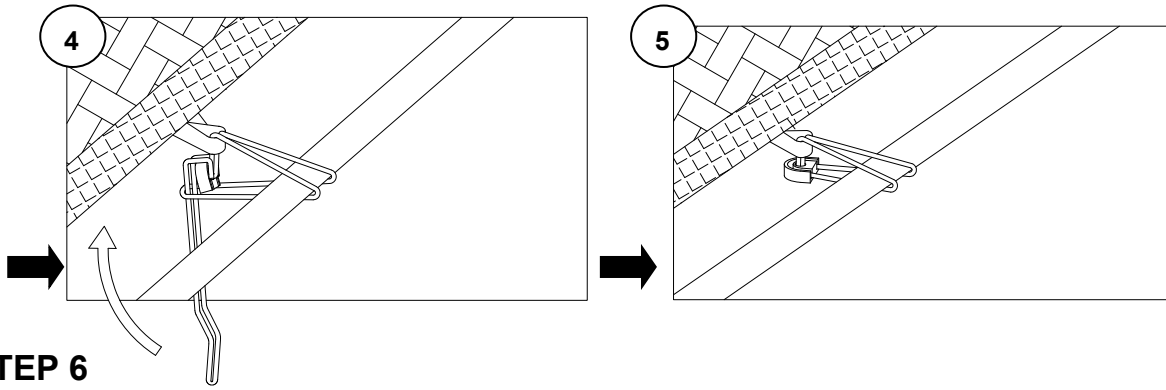




STEP 5



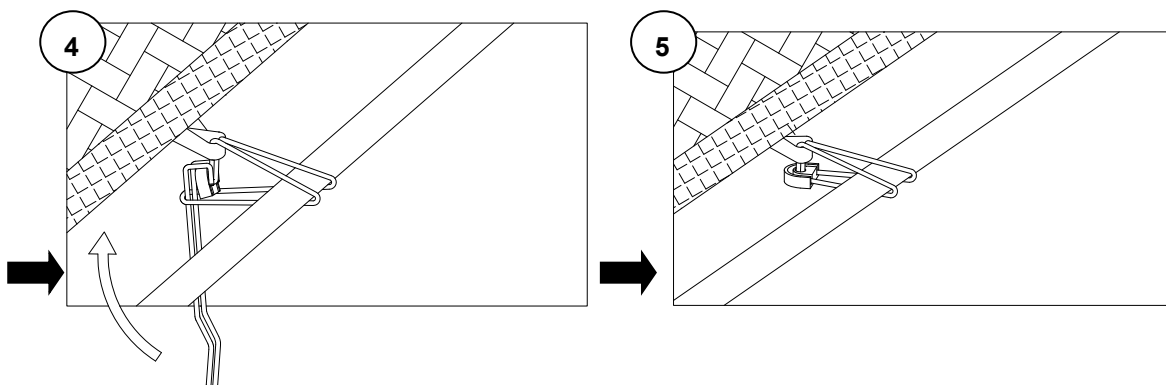
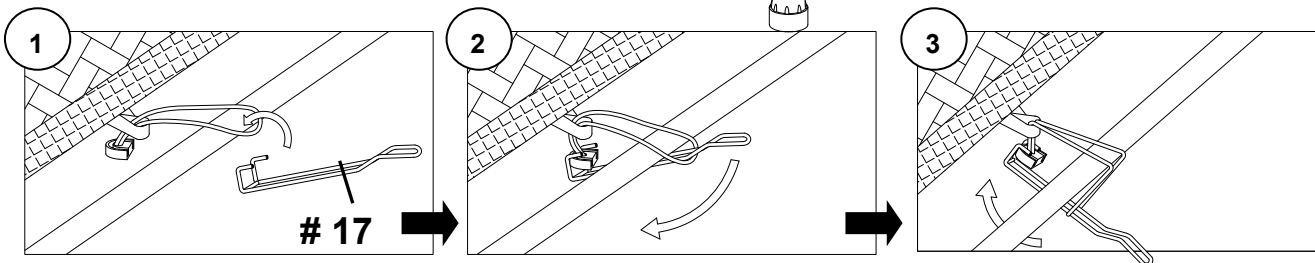
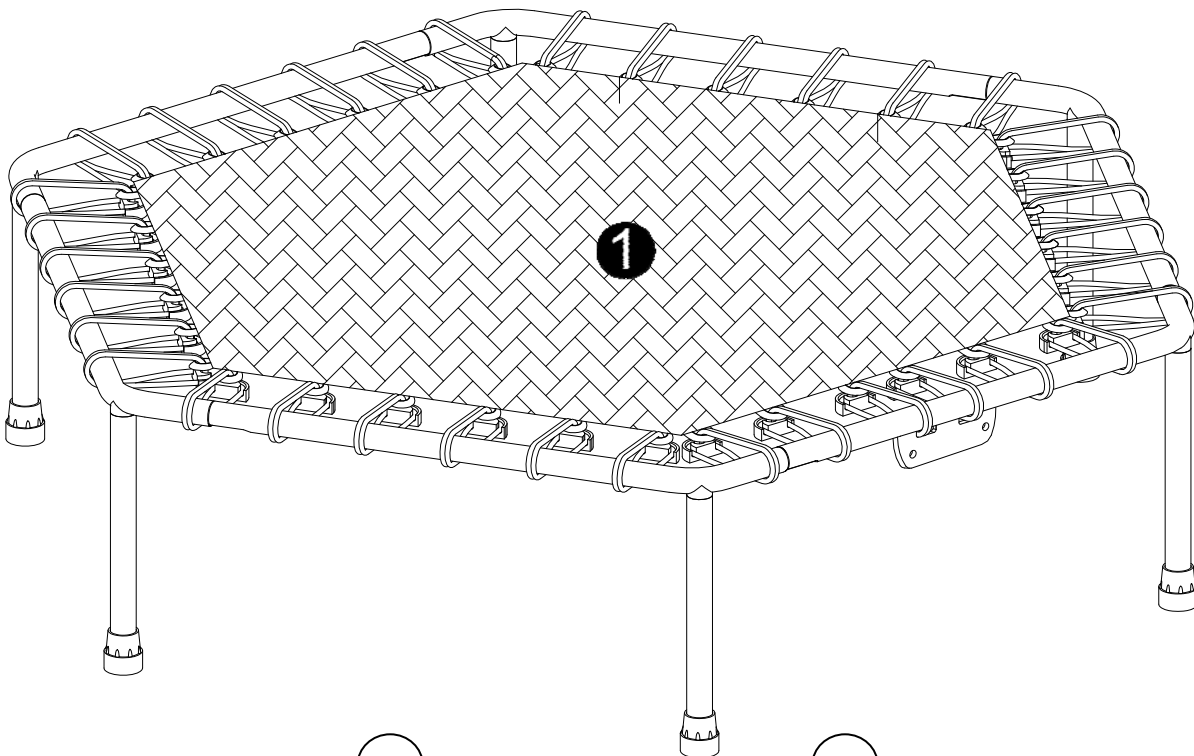
TUNTURI®



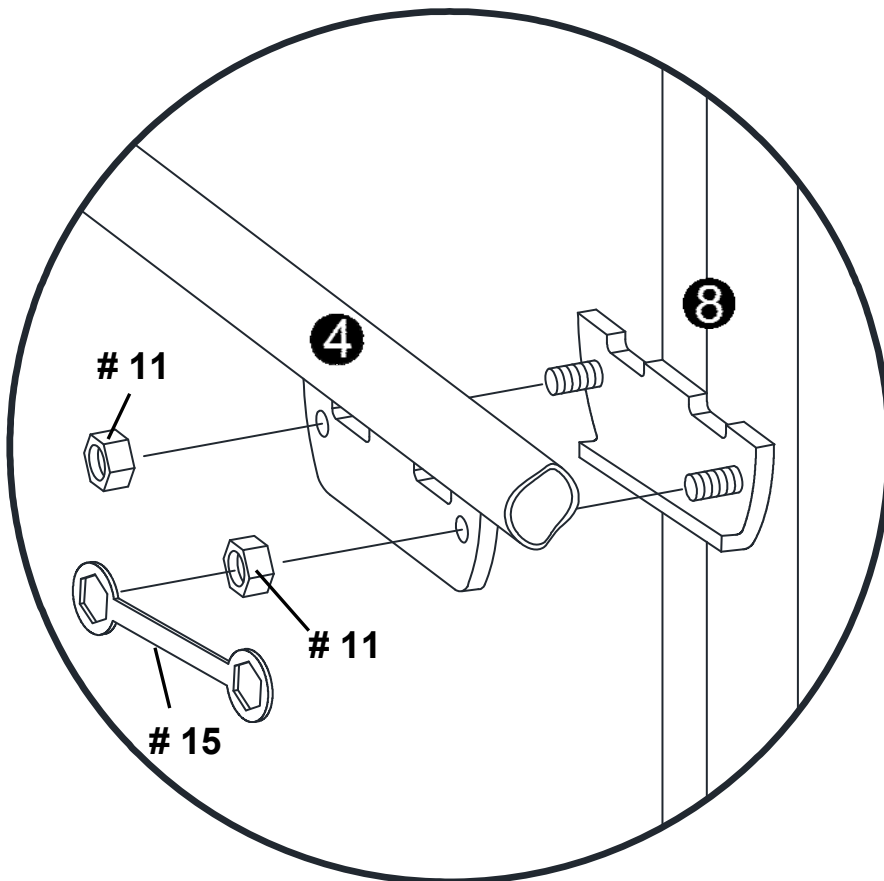
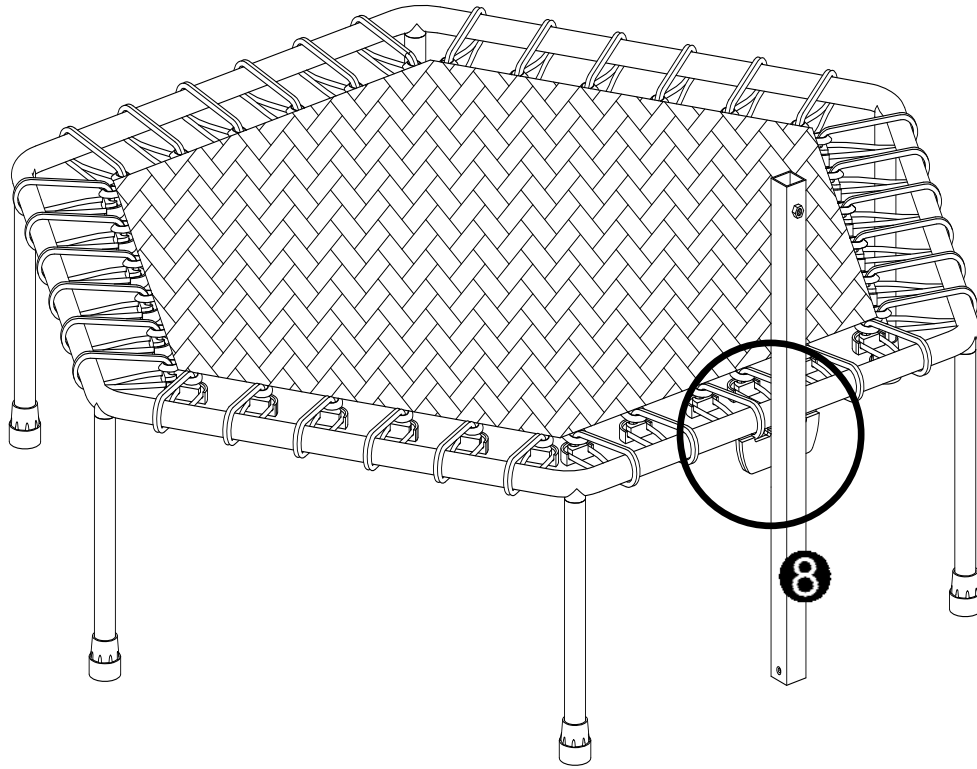
STEP 6

- Continue to attach the remaining 12pcs of #9 Elastic cords in the same manner as the previous step.

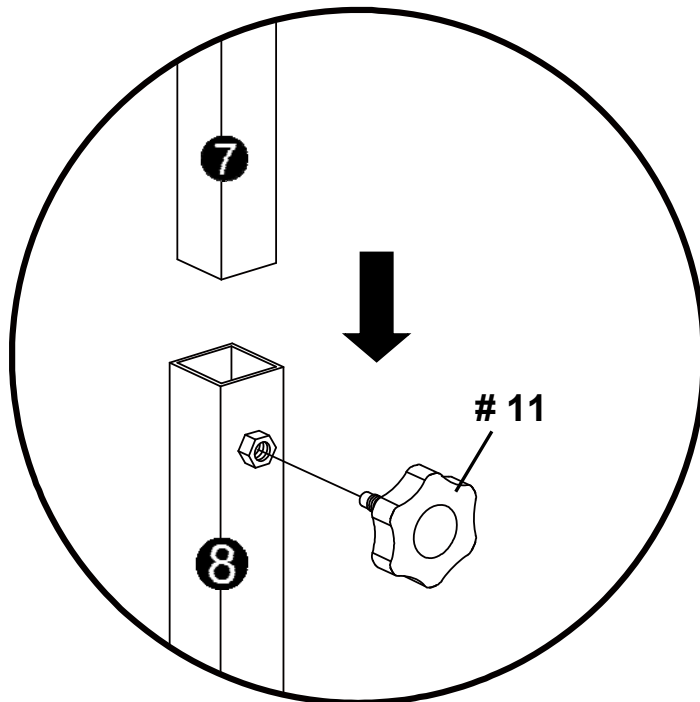
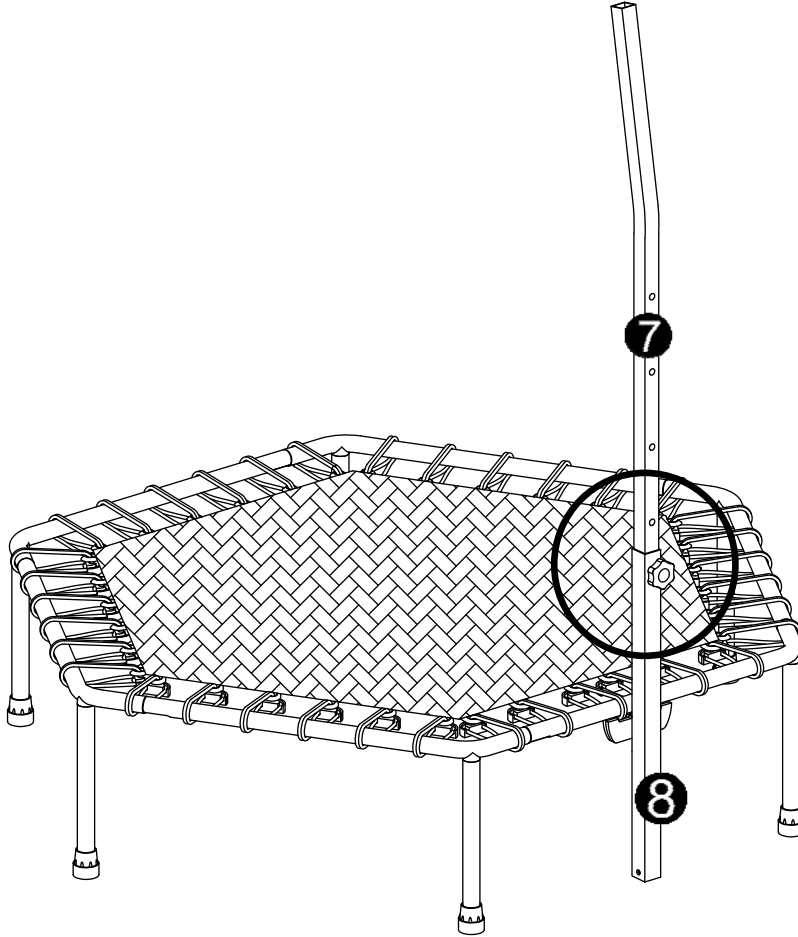
Hint: There is 6 pieces of Elastic cords on each side of the trampoline.



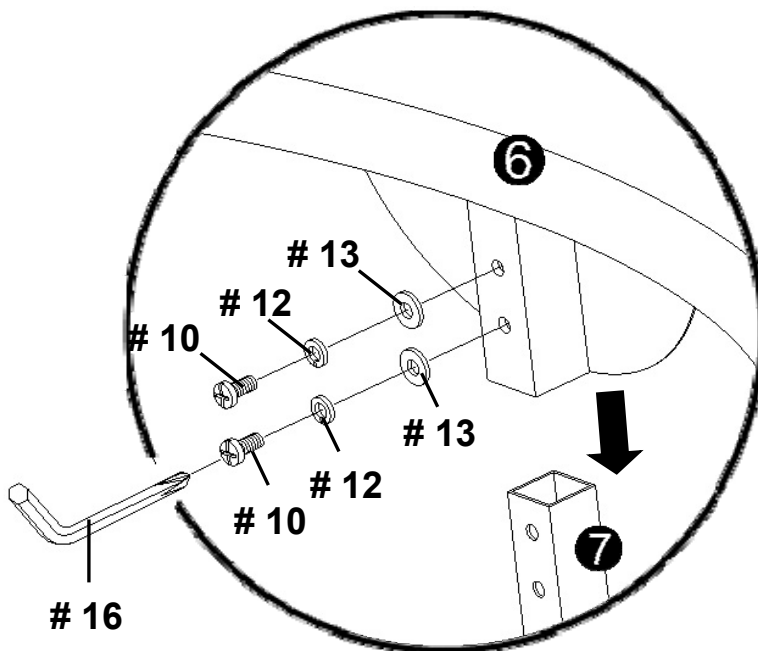
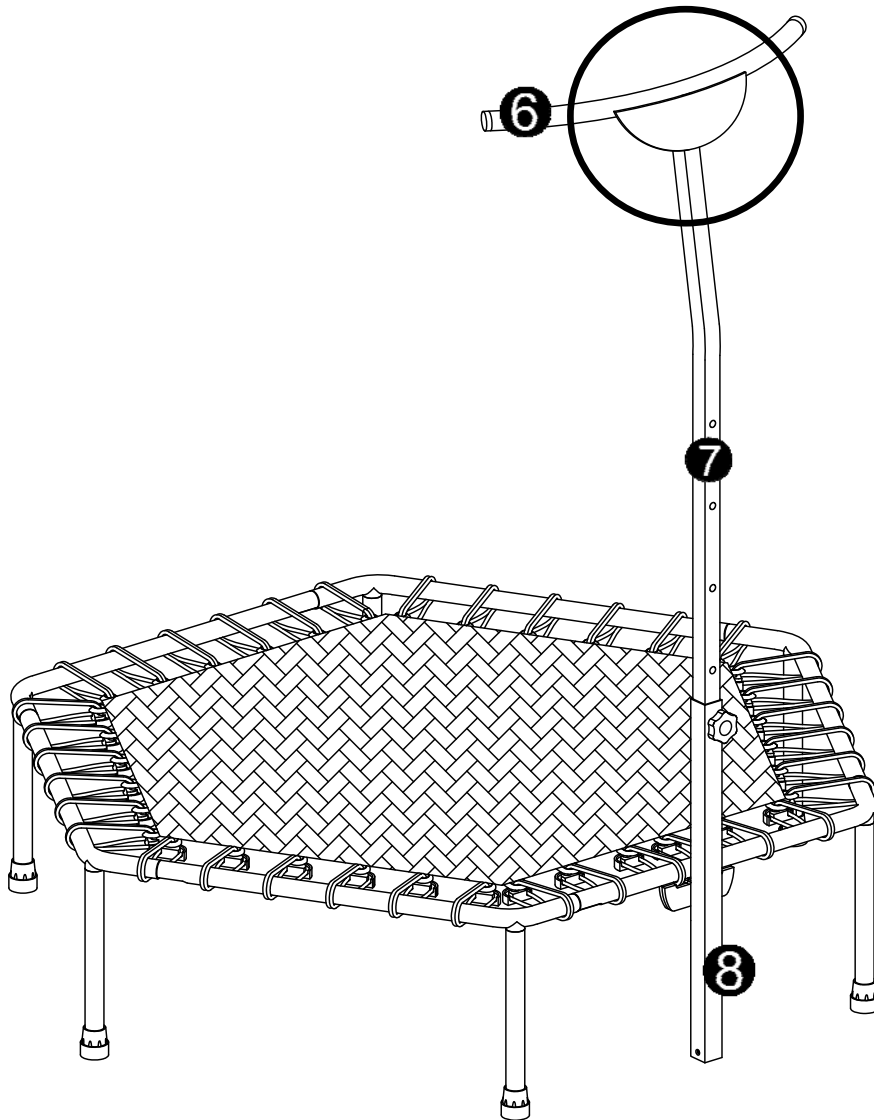
STEP 7



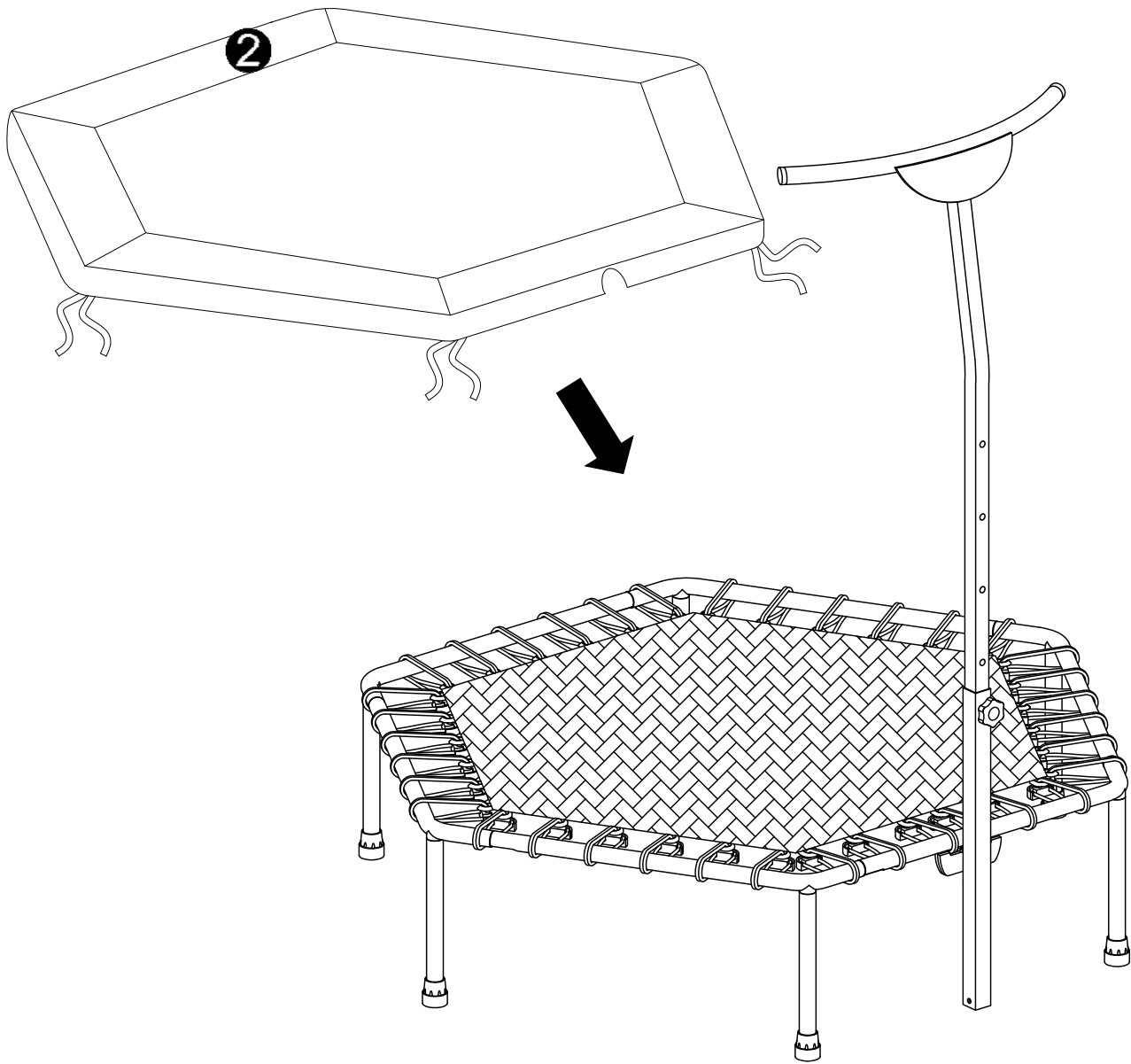
STEP 8



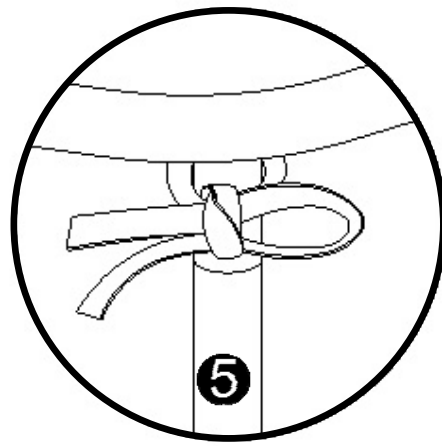
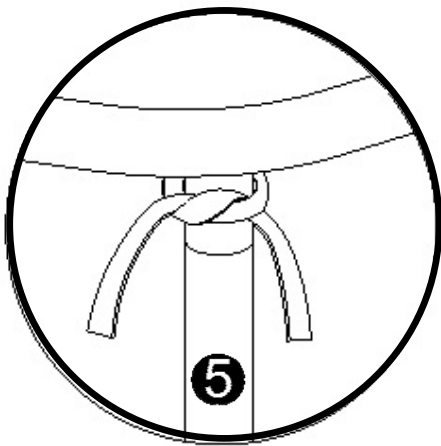
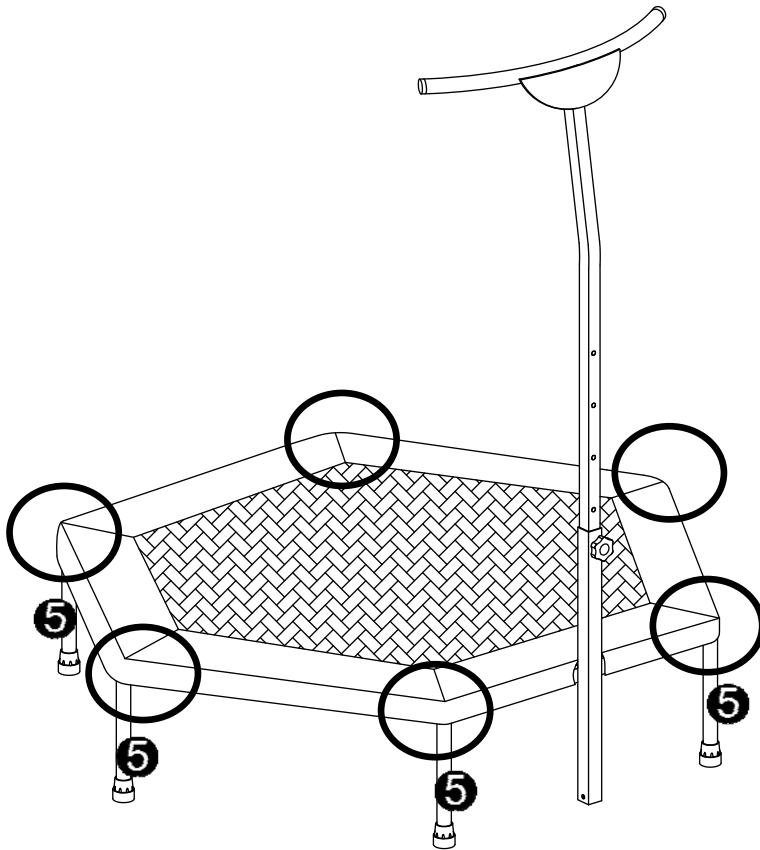
STEP 9



STEP 10



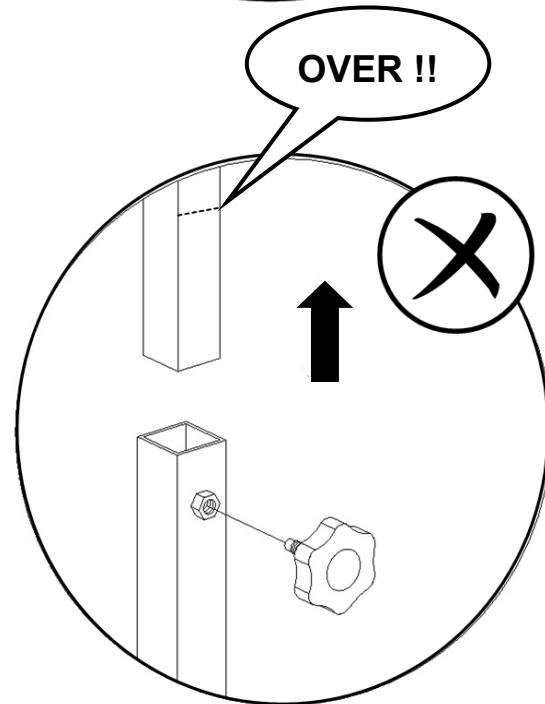
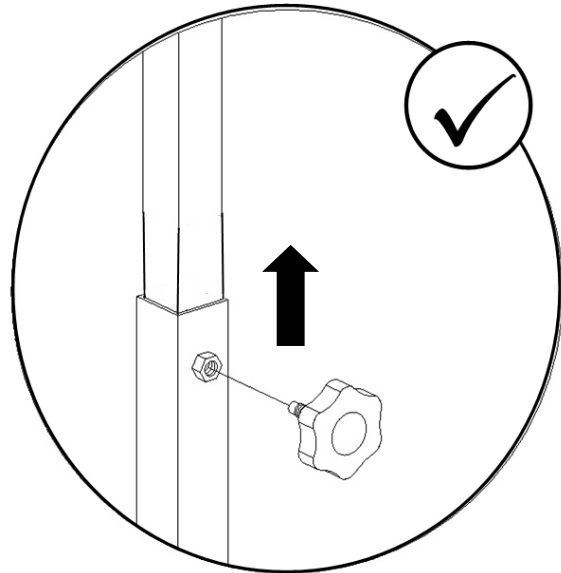
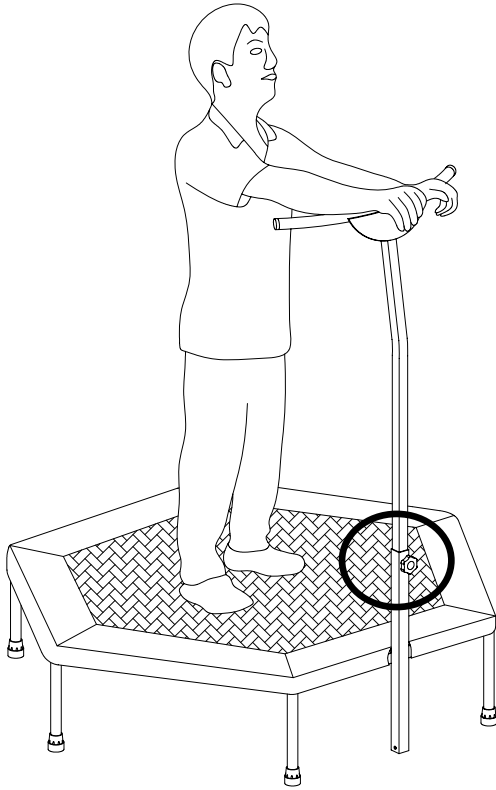
STEP 11



Adjustable Handlebar

- The handlebar can be adjusted based on the user height. When adjusting the #7 Upper Support Tube, please ensure that the indented mark cannot be seen once fully assembled.

Hint: When using the trampoline, always keep your body weight centered. Do NOT lean your entire body weight on the handlebar in order to avoid flipping or tipping over.



Disassembly of the Trampoline

To disassemble the trampoline, follow assembly reverse order.

MOVING THE TRAMPOLINE

When moving, lift the trampoline slightly off the ground and keep it horizontal to the ground. For type of other movement, you should disassemble the trampoline.

in

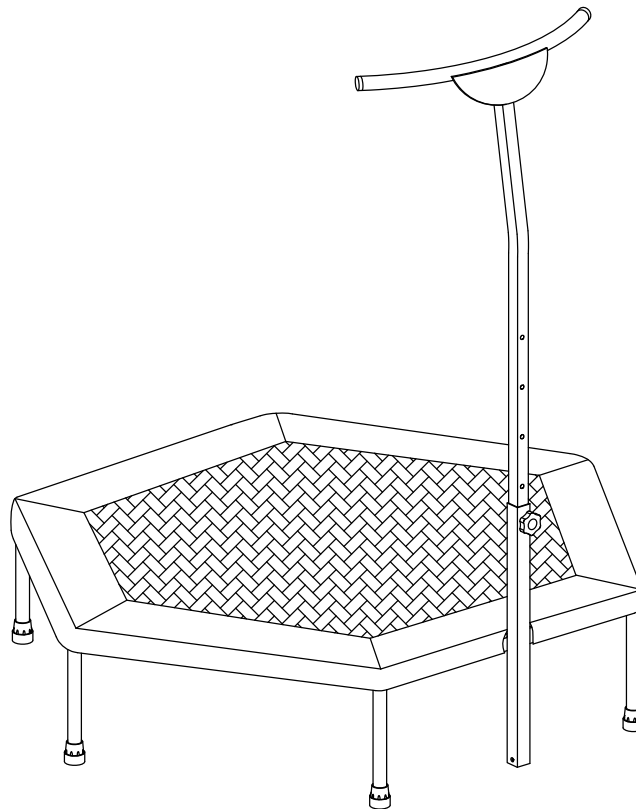
any

Tunturi New Fitness B.V.
Purmerweg 1 NL - 1311 XE Almere
P.O. Box 60001 NL - 1320 AA Almere
The Netherlands

www.tunturi-fitness.com

Fitness Trampoline met Handgreep

Montage- Installatie- Onderhoud- en Gebruiksaanwijzingen



N.G.: ca. 11kg

Oppervlakte : ca. 96,5 x 83,5cm

Montage grootte: ca. L 116cm x B 125,5cm x H 120~154cm

HET IS ENORM BELANGRIJK DAT U DEZE INSTRUCTIES LEEST EN BEGRIJPT VOORDAT U DE TRAMPOLINE MONTEERT EN GEBRUIKT.



WAARSCHUWING

- Deze instructies zijn belangrijk om de kans op blessures te verminderen. Lees de instructies allemaal goed door voordat u de trampoline monteert. Bewaar deze handleiding zodat u hier in de toekomst kan terugvallen.
- Niet meer dan één persoon op de trampoline tegelijk. Meerdere gebruikers verhoogt de kans op blessures.
- Gebruik de trampoline alleen in het bijzijn van een daartoe bekwame volwassene.
- Maximale gewicht van de gebruiker mag NIET boven de 130 kg zijn.
- Dit product is niet geschikt voor personen onder de 14 jaar.
- Het is een sportapparaat.
- Gebruik alleen binnenhuis en indoor.
- Supervisie van een volwassene is verplicht.
- De vrij ruimte die men nodig heeft moet minimaal 0,6 m zijn rondom de trampoline. De vrije ruimte moet ook genoeg ruimte zijn om de trampoline in een noodsituatie te kunnen demonteren. Zorg ervoor dat de trampoline altijd op een gelijke grond staat met een minimum van 1 meter van andere objecten verwijderd.
- De handgreep dient geïnstalleerd te worden op een stabiele en gelijke ondergrond.
- Geschatte montage tijd: 30 minuten met 2 personen.

Belangrijke veiligheidsinformatie

Stop de handleiding weg op een plaats waar u die later weer kunt vinden.

1. Het is belangrijk dat u de handleiding leest voordat u gaat monteren en de onderdelen gaat gebruiken. Veilig en efficiënt gebruik bereikt u alleen als de onderdelen op de juiste manier worden gemonteerd, onderhouden en gebruikt. Het uw verantwoordelijk om er zeker van te zijn dat alle gebruikers op de hoogte zijn van alle waarschuwingen en voorzorgsmaatregelen.
2. Gebruik de trampoline op een stevige en gelijke oppervlakte met de beschermmat voor uw vloer of tapijt.
3. Het veiligheidsniveau van de onderdelen kan gelijk blijven als het regelmatig wordt gecheckt voor schade en/of slijtage. Speciale attentie voor onderdelen die vatbaar zijn voor slijtage (Bv. Mat, vulling en zijn afstelling, spanning en de aanknopingspunten, anti-slip of verbindingpunten).
4. Gebruik de trampoline altijd als aangegeven. Als u schade ziet wanneer u de trampoline aan het monteren of aan het nakijken bent of als u een ongebruikelijk geluid hoort tijdens gebruik, stop dan direct. Gebruik de trampoline dan niet totdat het probleem is verholpen. Onderdelen die kapot zijn dienen vervangen te worden in overeenstemming met de instructies van de fabrikant.
5. Draag geschikte kleding als u gebruik maakt van de trampoline. Voorkom het dragen van losse kleding zodat het niet vast komt te zitten in de trampoline of verhindert u te bewegen.
6. De trampoline is niet geschikt voor therapeutisch gebruik.
7. Voorzichtigheid is geboden wanneer u de trampoline optilt of verplaatst, zodat u niet uw rug blesseert. Gebruik altijd de juiste tiltechnieken en/of doe het samen.
8. Waarschuwing: Alleen voor binnenhuis en indoor gebruik.
9. Waarschuwing: Niet geschikt voor kinderen onder de 3 jaar. Kleine onderdelen. Stik gevaar.
10. Waarschuwing: Maximum gewicht van de gebruiker: 130 kg
11. Waarschuwing: Alleen voor één gebruiker. Gevaar van instorten.
12. Waarschuwing: Oefen met schoenen.
13. Waarschuwing: Gebruik de mat niet wanneer die nat is.
14. Waarschuwing: Leeg uw zakken en handen voor u gaat oefenen.
15. Spring altijd in het midden van de mat.
16. Waarschuwing: Eet niet tijdens het springen.
17. Waarschuwing: Spring niet van de trampoline af als u wilt stoppen.
18. Limiteer de tijd van continue gebruik. Stop regelmatig. Spring niet wanneer u moe bent.
19. Trampolines dienen niet geïnstalleerd te worden op beton, asfalt of een andere harde ondergrond en ook niet in de nabijheid van andere installaties (bv. kinderbadjes, schommels, glijbanen, klimrekken).
20. Volwassen supervisie is verplicht.
21. Geen salto's
22. Het product dient niet gebruikt te worden door personen onder de 14 jaar.
23. Tijdens het gebruik van de trampoline dient u uw lichaamsgewicht in het midden te houden. Leun NIET met uw volledige lichaamsgewicht op de handgreep om struikelen te voorkomen.



BELANGRIJK!

LEES DIT! Door het niet juist opvolgen van deze instructies om de goede operationele staat van de trampoline te waarborgen, kan leiden tot erge verwondingen en overlijden. Sta niet toe dat er meerdere mensen tegelijk gebruik maken van de trampoline.

● Onderhoudsinstructie:

U dient de hoofdonderdelen van de trampoline regelmatig te checken en te onderhouden (frame, suspensie systeem, mat, vulling en anti-slip). Als u deze onderdelen niet regelmatig checkt, kan gebruik van de trampoline gevaarlijk worden.

Het is uitermate belangrijk dat de volgende aanbevelingen worden opgevolgd aan het begin van elk seizoen en ook op regelmatige momenten tijdens het seizoen dat u de trampoline gebruikt:

- Regelmatig onderhoud is vereist. Het nalaten van regelmatig onderhoud kan leiden tot een risico voor de gebruiker.
- Alle moeren en bouten dienen gecheckt te worden of ze nog strak genoeg vastzitten en als het nodig is moeten ze weer aangedraaid worden.
- Alle elastische koorden en scharnieren moeten nagekeken worden om te zien of ze nog steeds intact zijn en of niet loslaten tijdens gebruik.
- Kijk alle bedekkingen van de bouten en scherpe randen na en vervang ze als het nodig is.
- Check of de mat en de vulling niet zonder gebreken zijn en gewicht kunnen dragen. Omgeving en extreme temperaturen zorgen ervoor dat deze onderdelen kracht verliezen.

● Onderhoud van framekussen

Het framekussen is gevoelig voor slijtage net als de banden van een auto. Geleidelijke achteruitgang van dit materiaal zal optreden en snelheid hiervan hangt af van de hoeveelheid blootstelling aan UV-straling, luchtvervuiling en de weersomstandigheden zoals regen en wind.

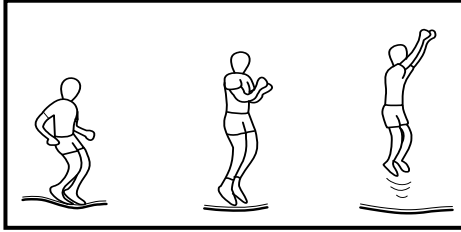
Het kussen dient op de juiste manier onderhouden en nagekeken te worden aan de hand van het onderhoudsschema. Wanneer het materiaal enige tekenen van zwakte gaat vertonen, dient u te stoppen met het gebruiken van de trampoline, de trampoline op goede manier op te bergen en de toegang beperken van gebruikers totdat een nieuw kussen naar behoren is geïnstalleerd.

1 tot 3 maanden	3 tot 6 maanden	6 tot 12 maanden
Grondige inspectie op UV schade en voor elk gebruik van het kussen.	Grondige inspectie op UV schade en het kussen, net en riemen voor elk gebruik	Grondige inspectie voor elk gebruik. Vervang het product na 12 maanden of eerder.

HET IS AANBEVOLEN OM HET KUSSEN OM HET JAAR OF EERDER TE VERVANGN NA NORMAAL GEBRUIK, OOK ALS HET GEEN ZICHTBARE SCHADE HEEFT.

BASIS TRAMPOLINE SPRONGEN






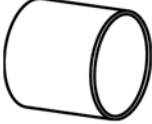
DE BASIS SPRONG



5. Start in een staande houding met uw voeten op gelijke breedte als uw schouders, hoofd omhoog en ogen op de mat.
6. Zwaai uw armen naar voren en omhoog met een cirkelbeweging.
7. Breng uw voeten bij elkaar wanneer in de lucht bent en wijs met uw tenen naar de grond.
8. Houdt u voeten op dezelfde breedte als uw schouders wanneer u landt op de mat.

Onderdelenlijst

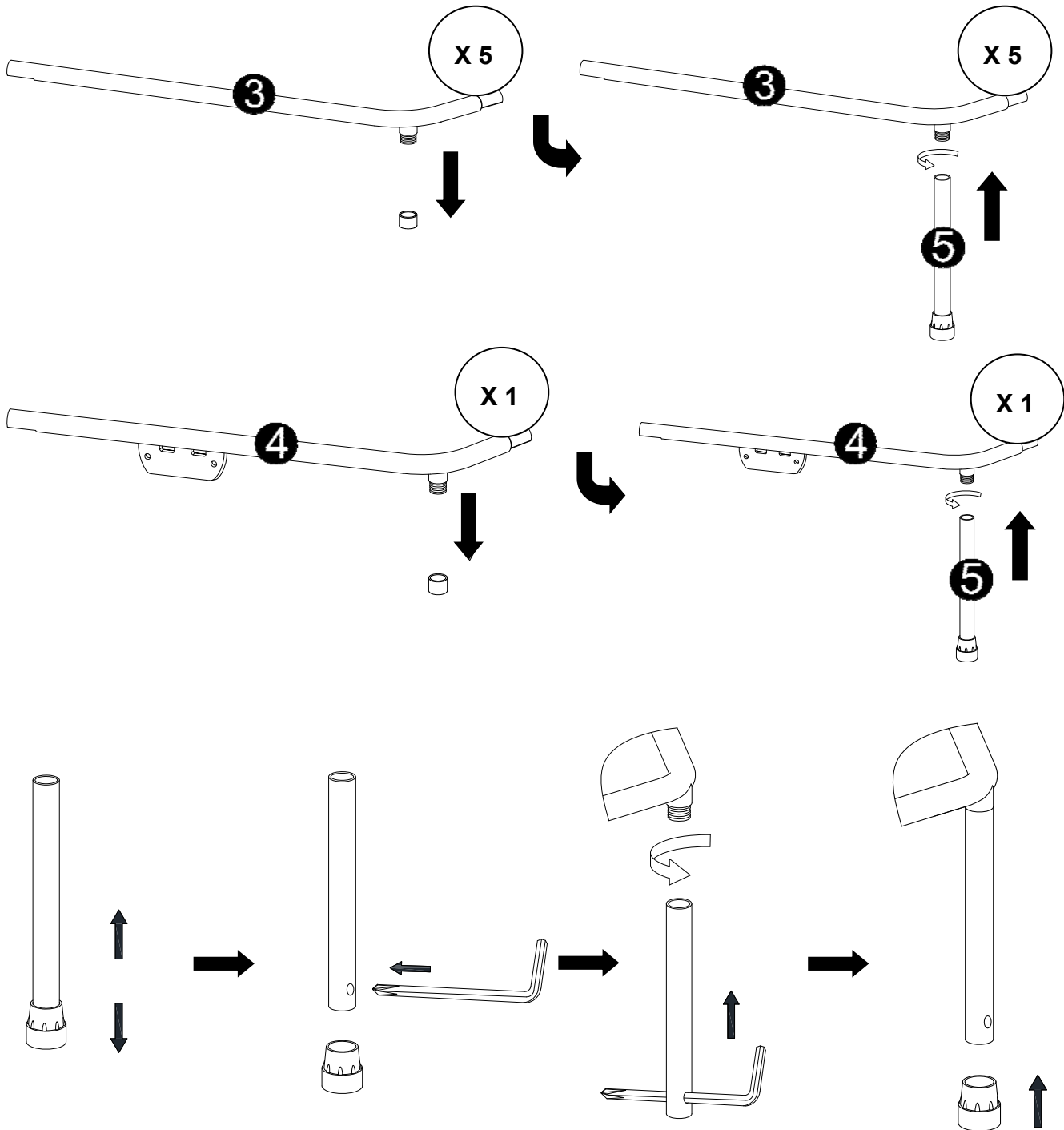
Onderdeel nummer	Afbeelding	Beschrijving	Hoeveelheid
1		Trampoline Mat	1
2		Framekussen	1
3		Bovenrail	5
4		Bovenrail met metalen plaat	1
5		Poten	6
6		T-deel met Handgreep	1
7		Bovenste steunbuis	1
8		Onderste steunbuis	1
9		Elastisch koord	36
10		Schroef	2
11		Moer	2
12		Veerring	2

13		Platte ring	2
14		Schroefslot	1
15		Moersleutel	1
16		Schroefleutel	1
17		Elastisch koord bevestiging gereedschap	1
18		PVC RING	6

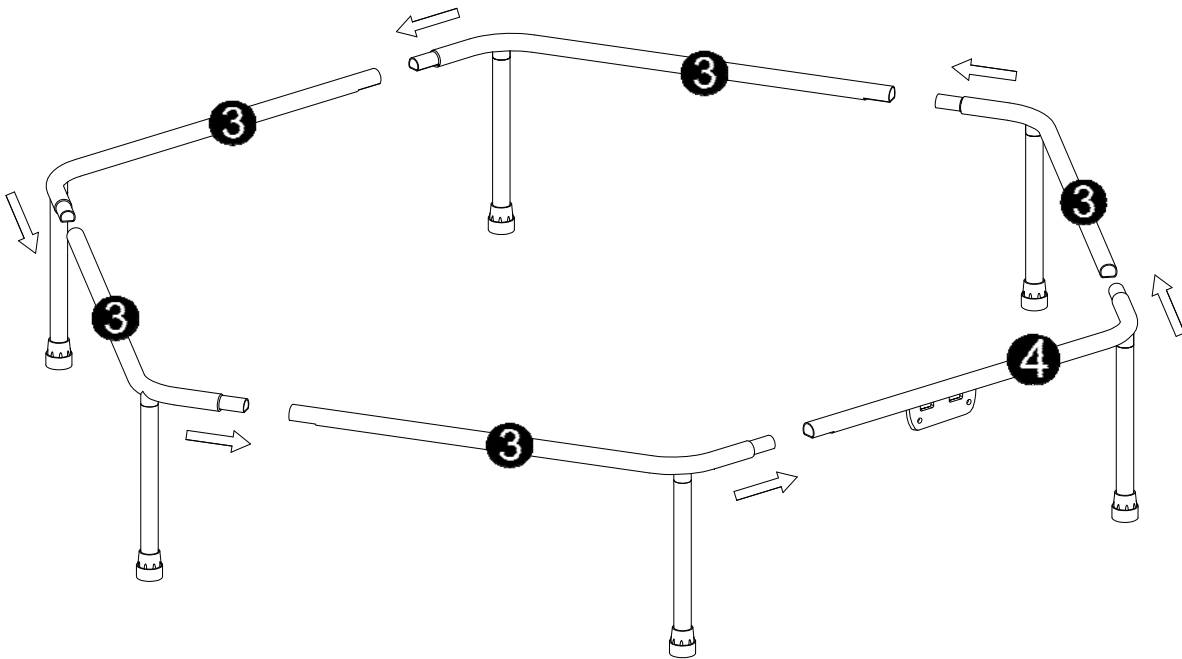
Montage handleiding

Stap 1

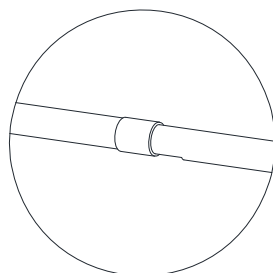
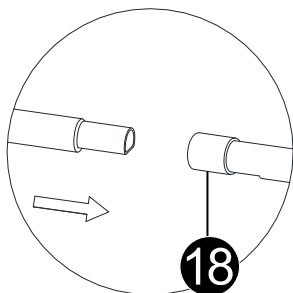
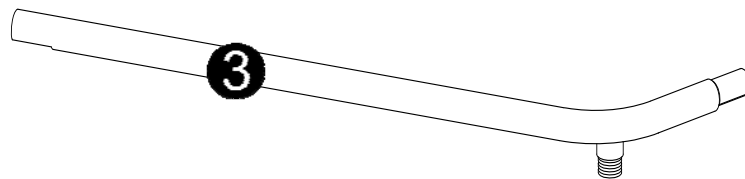
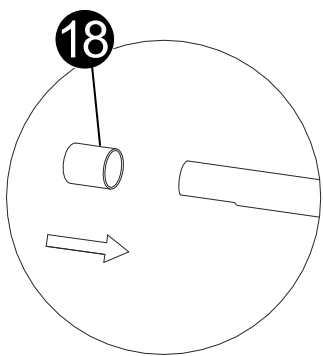
- Twee volwassenen dienen de trampoline te monteren en te checken voor gebruik.



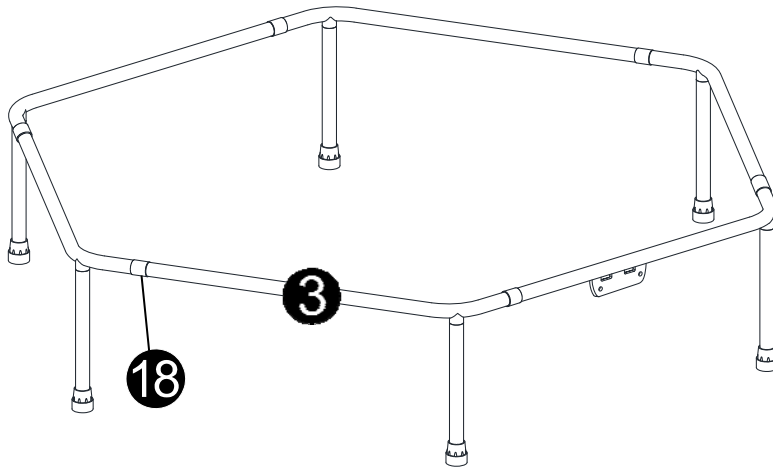
STAP 2



Schuif the PVC ringen #18 over de contactpunten van de frameonderdelen #3 en #4
Deze PVC ringen zullen de elastieken beschermen tegen wrijving op de buisuiteinden.

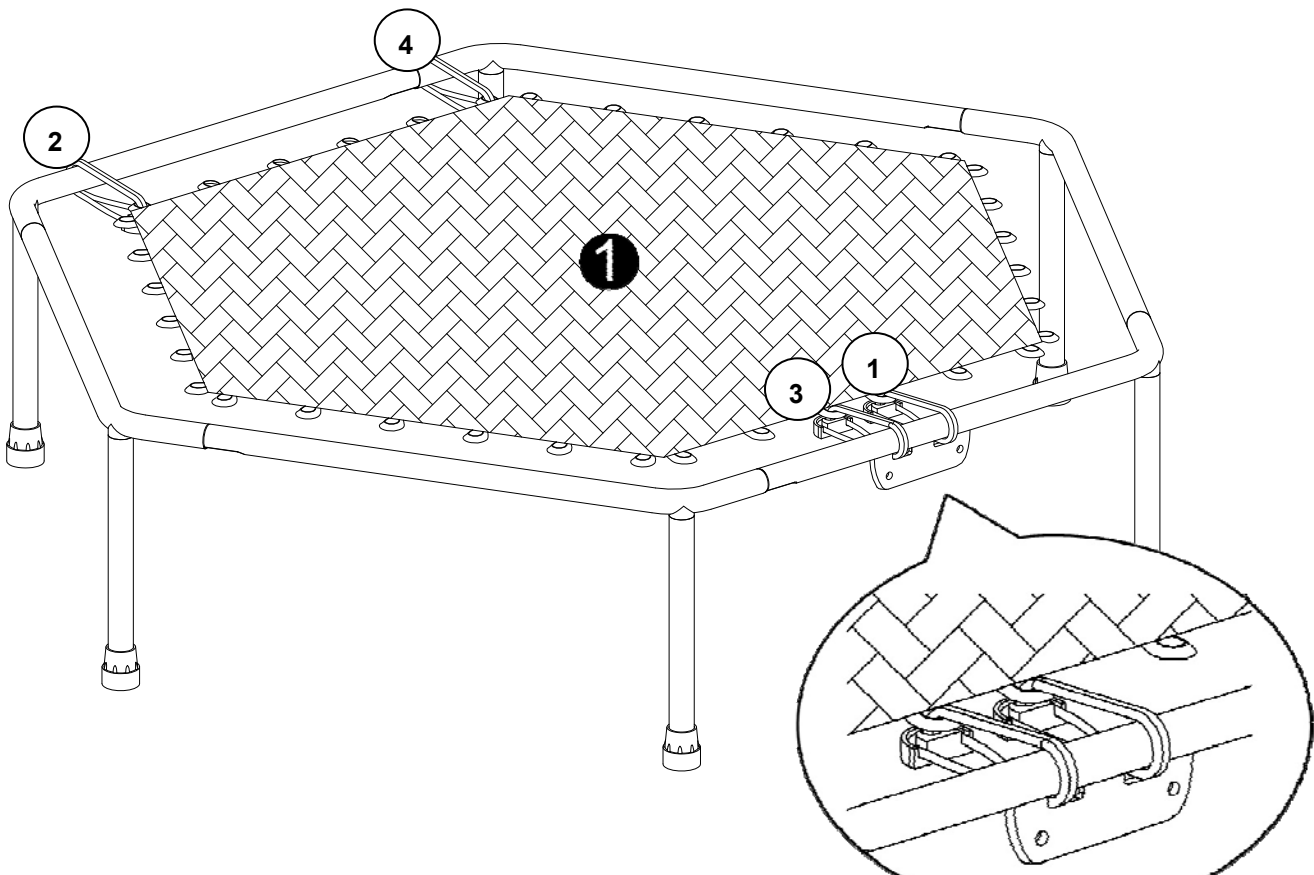


TUNTURI®

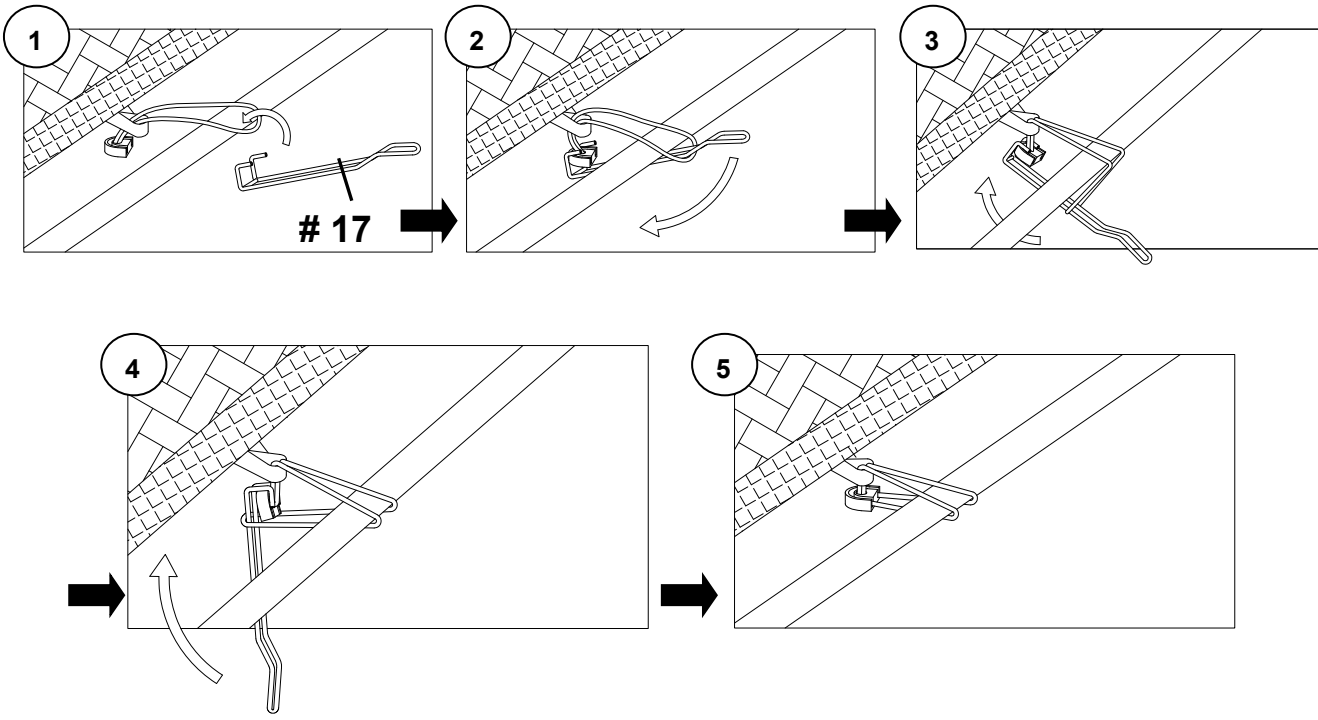


STAP 3

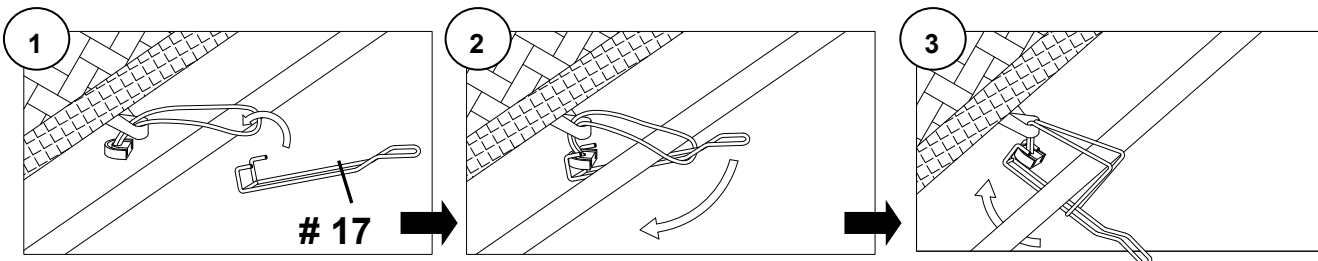
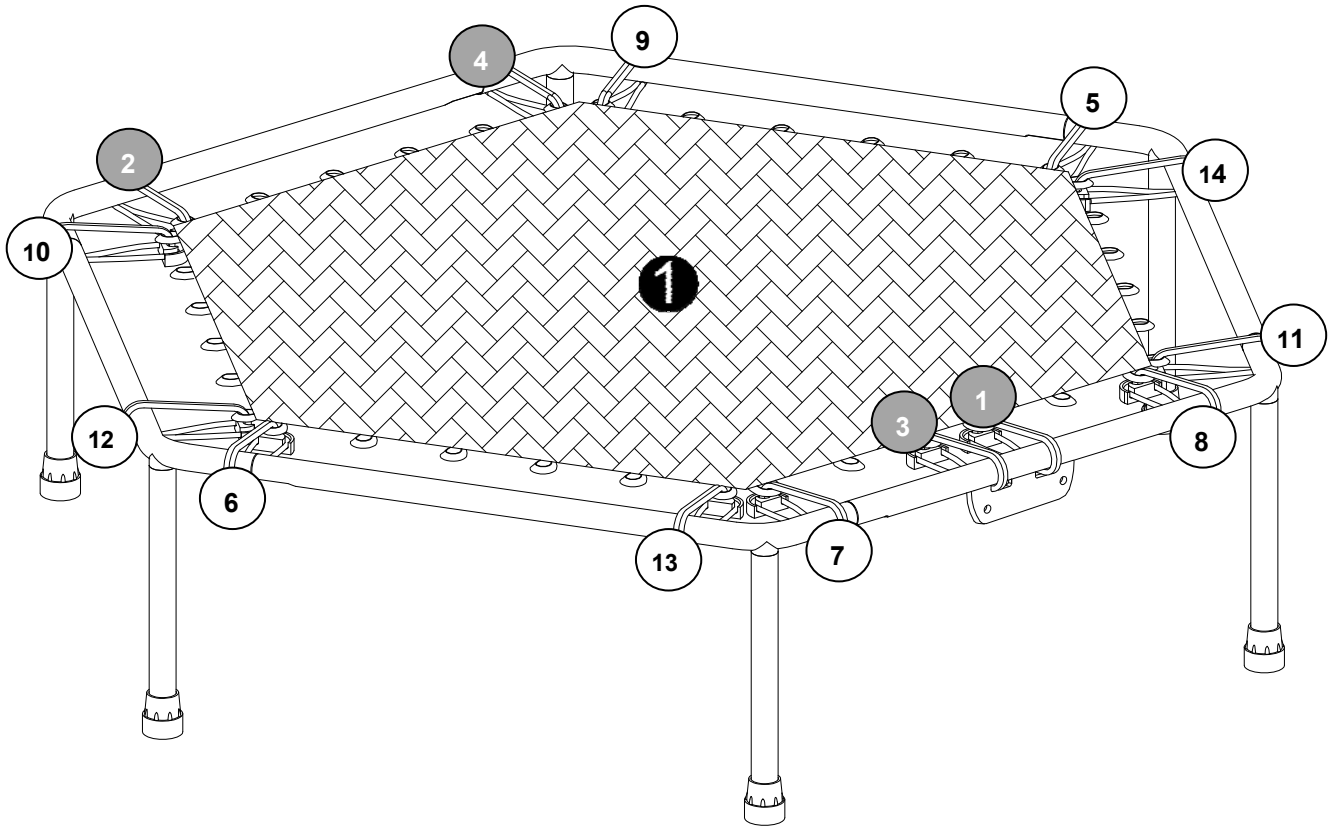
- **Totaal zijn er 36 #9 elastieken. Voor een even distributie van de spanning en gemak van montage moeten de elastieken aan weerszijden van de mat tegenovergesteld bevestigd worden.**

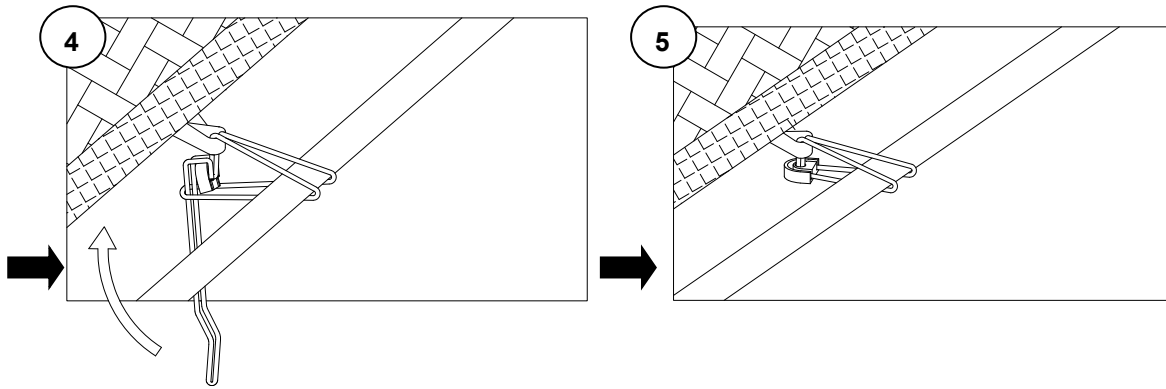


Nr. 1 & Nr. 3 : Het elastiek moet door de gaten van de metalen plaat gestoken worden.

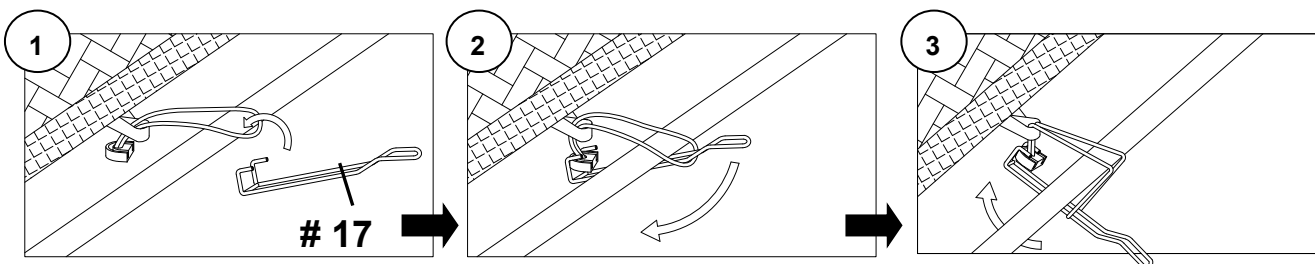
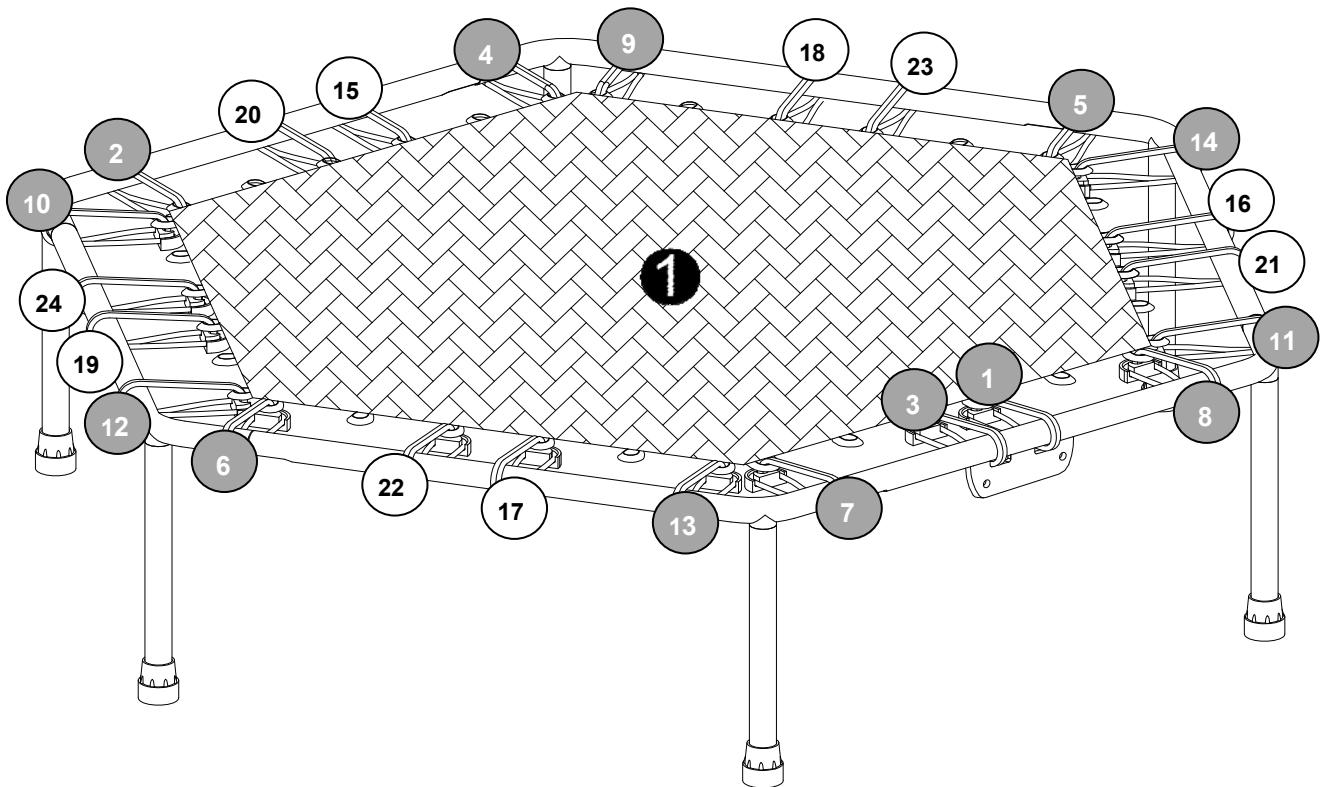


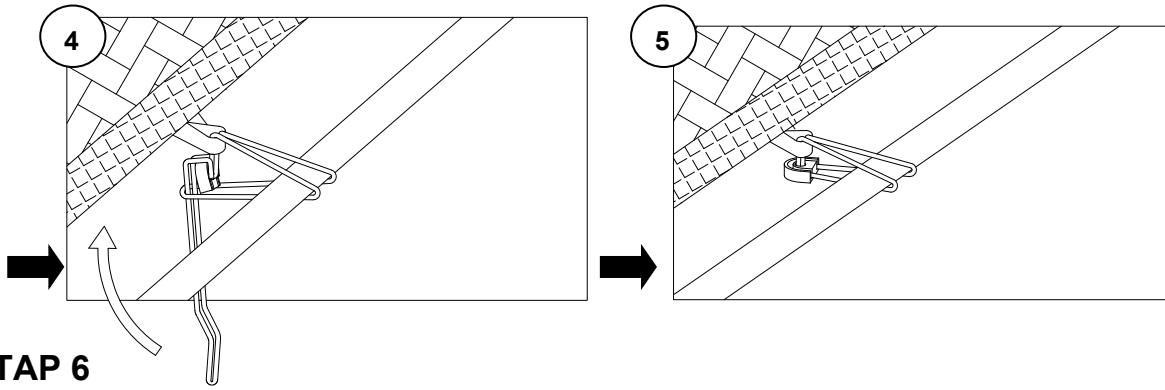
STAP 4





STAP 5

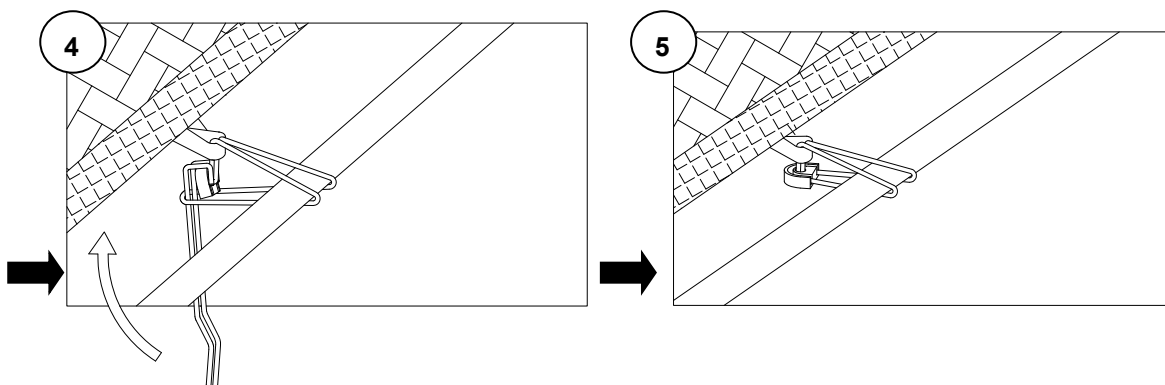
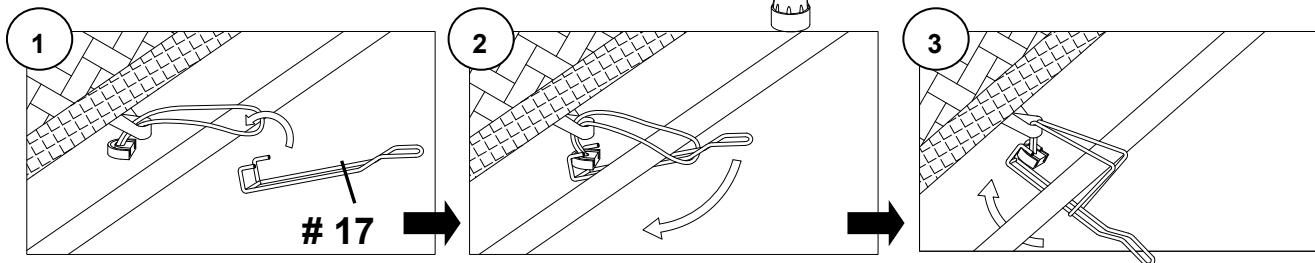
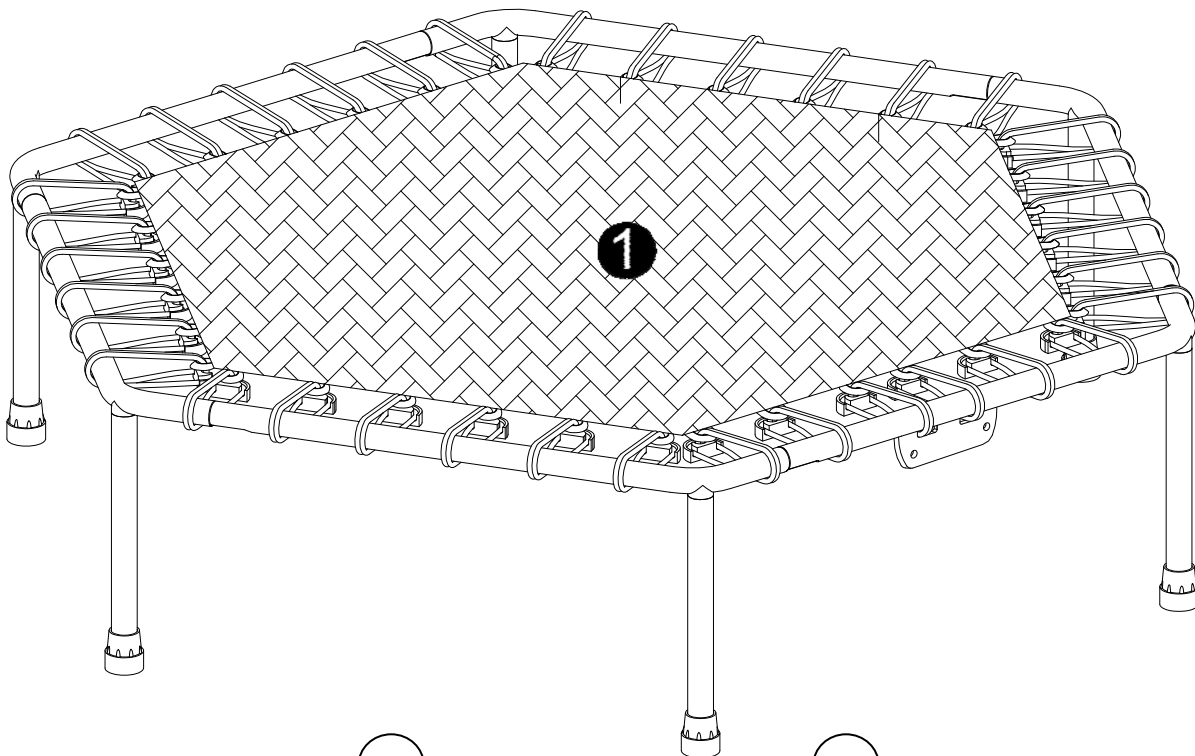




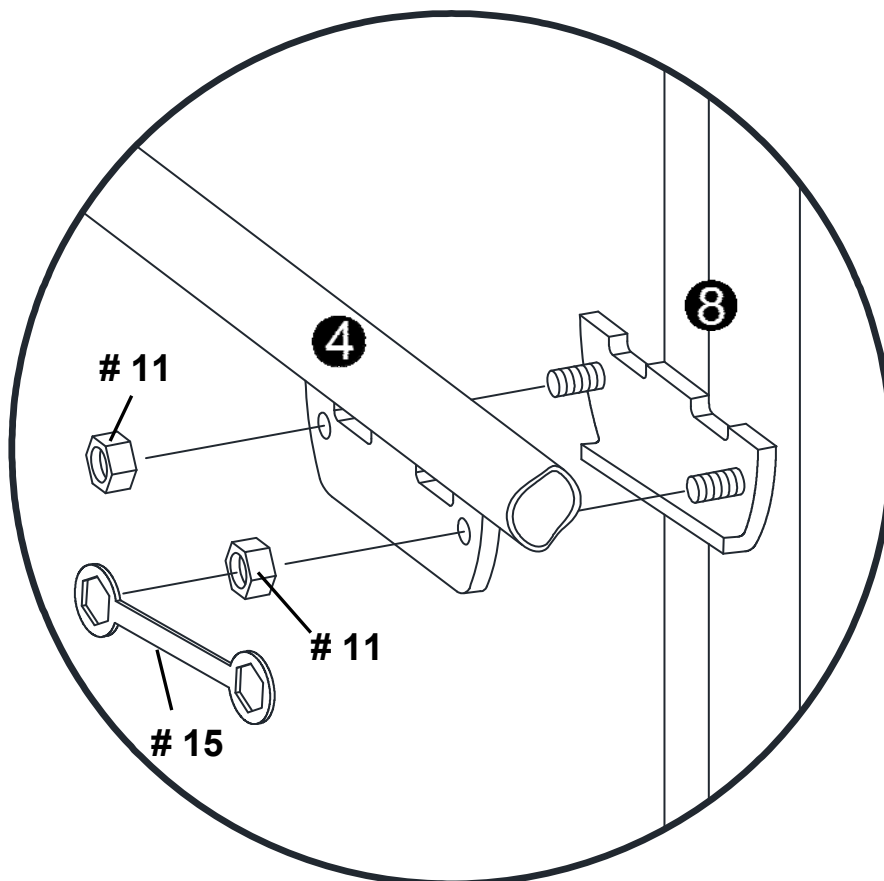
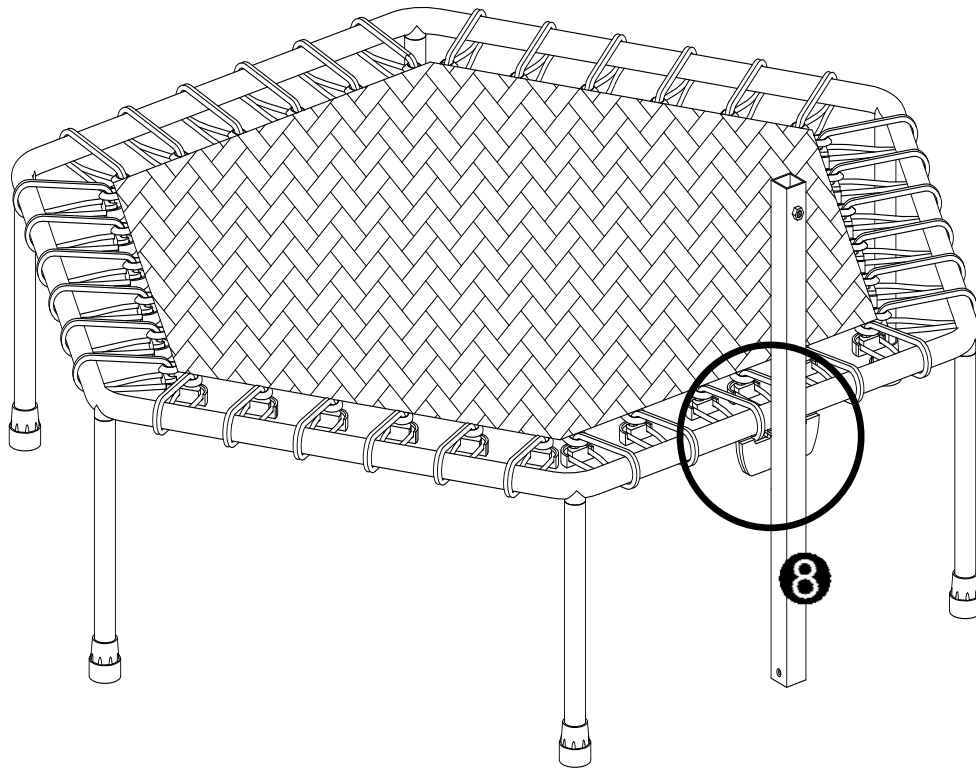
STAP 6

- Ga verder met het vastmaken van de overige 12 #9 elastieken op dezelfde manier als de vorige stap.

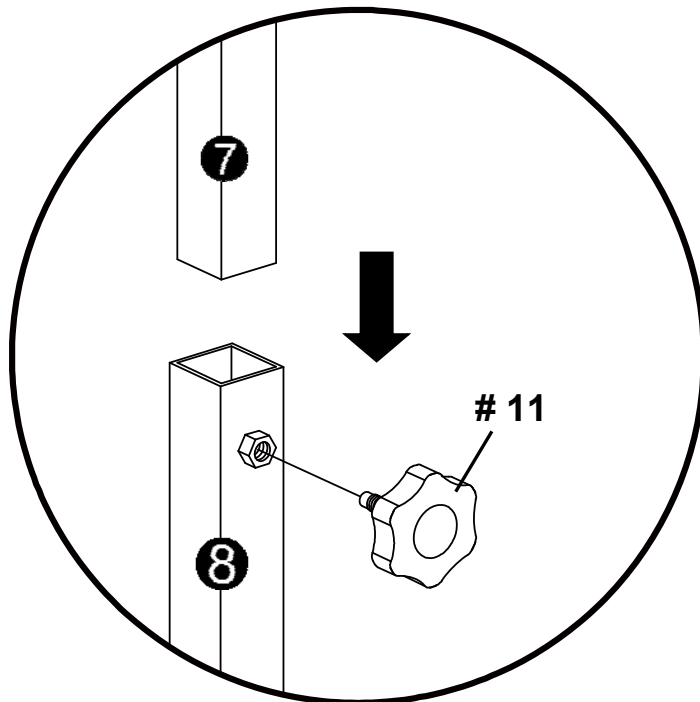
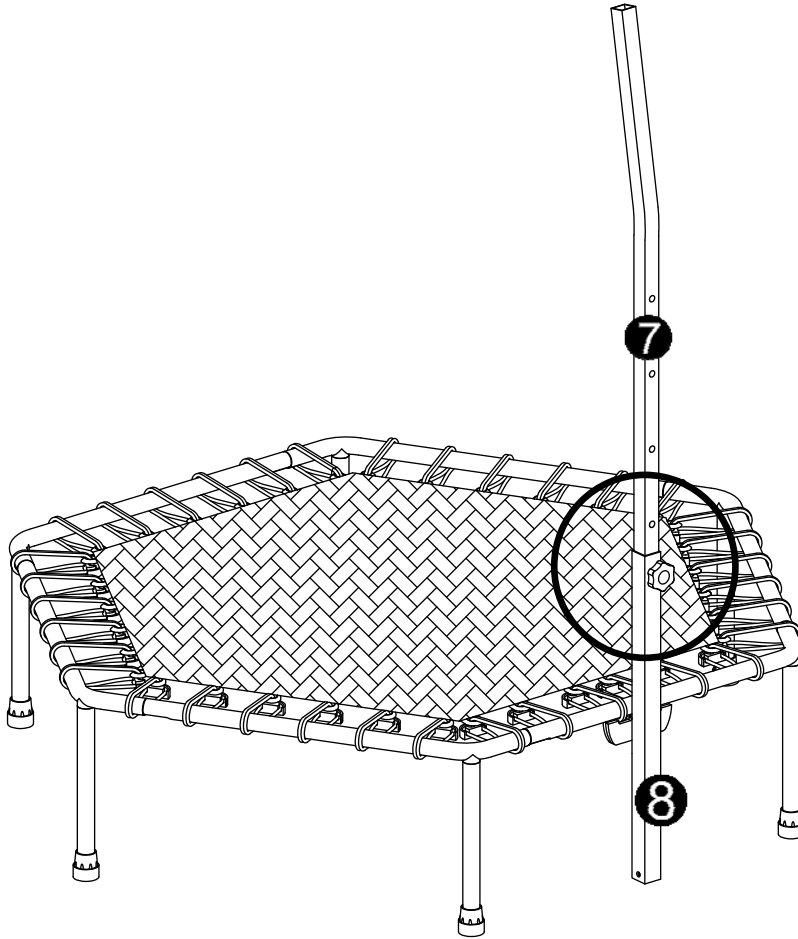
Hint: Er zitten 6 stuks elastieken aan elke zijde van de trampoline



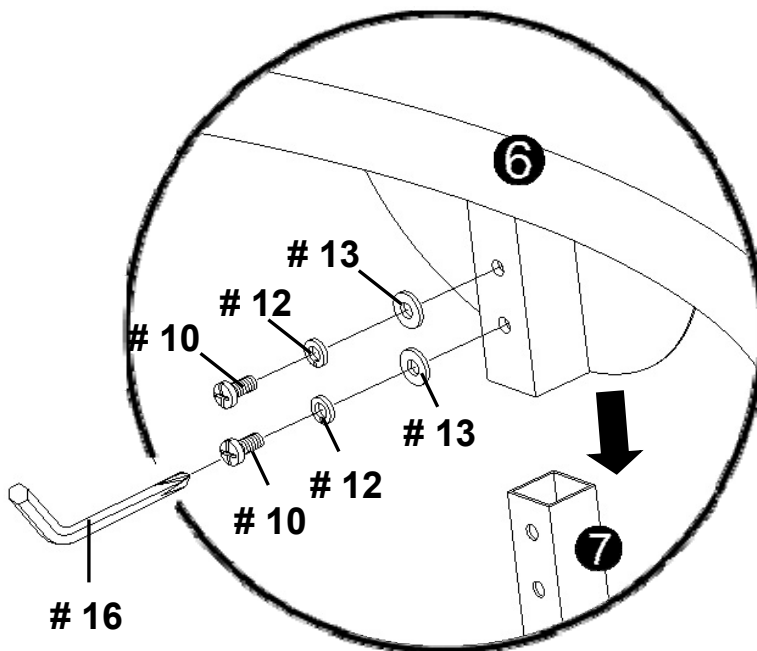
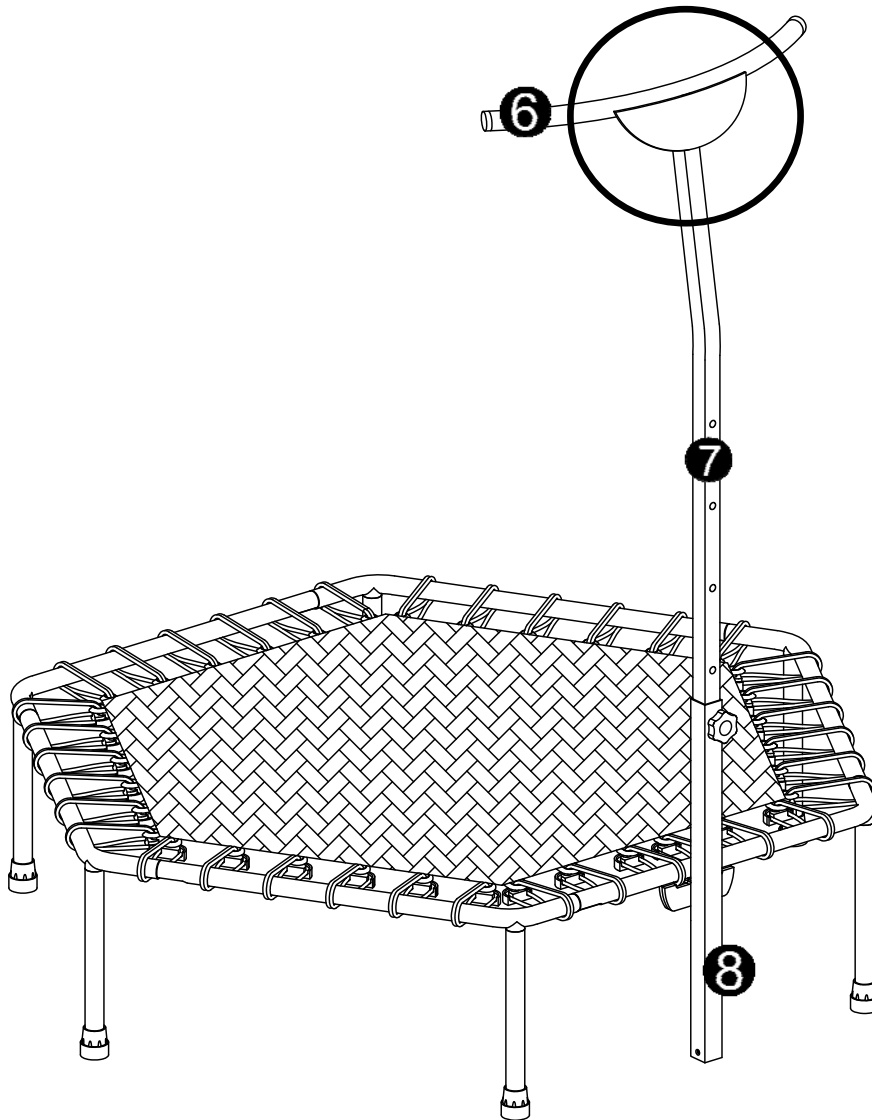
STAP 7



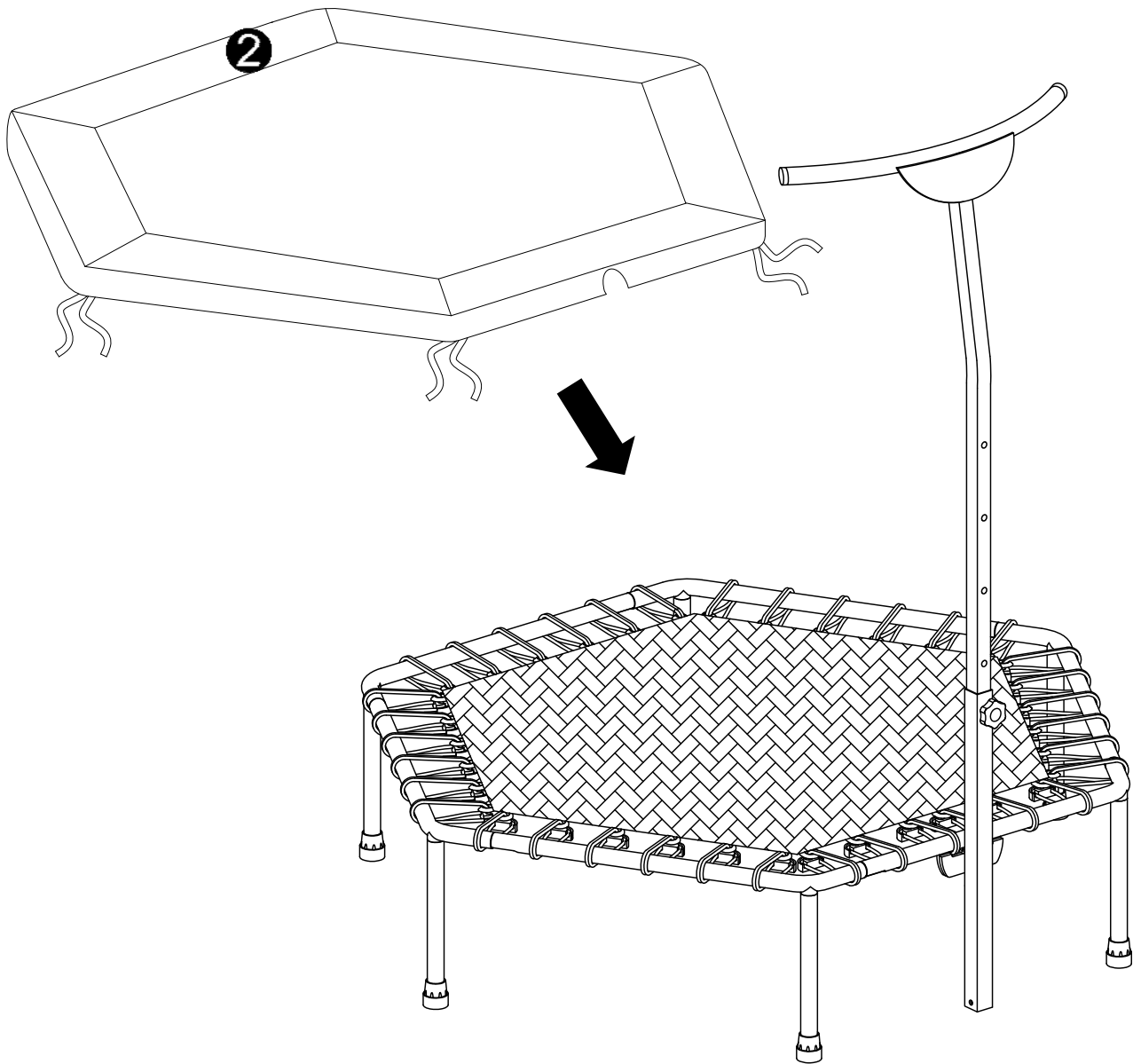
STAP 8



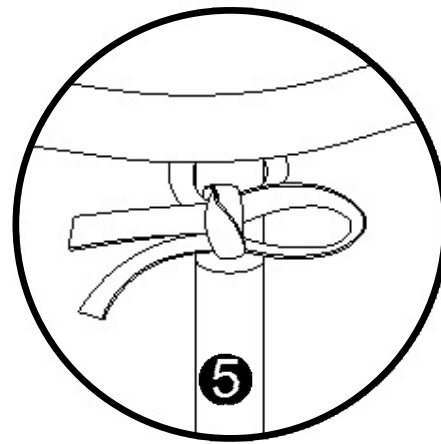
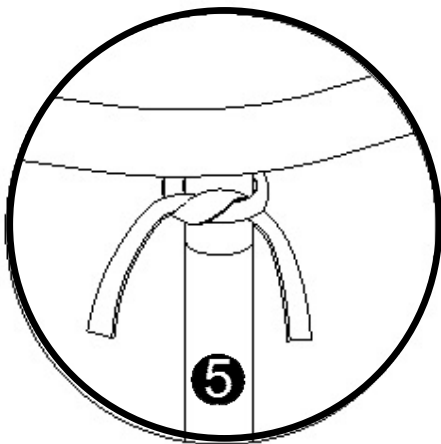
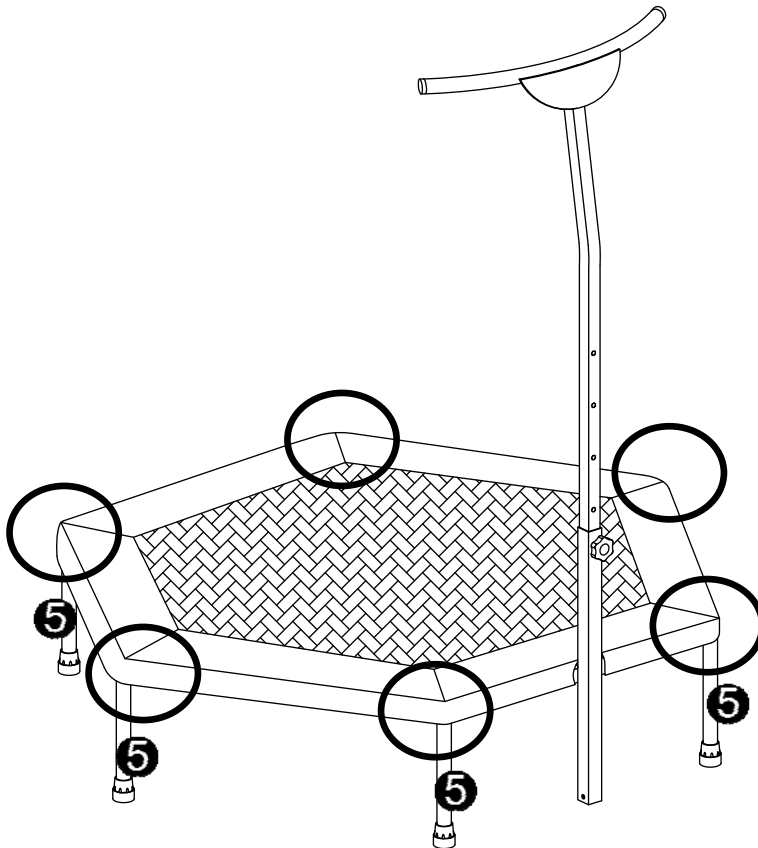
STAP 9



STAP 10



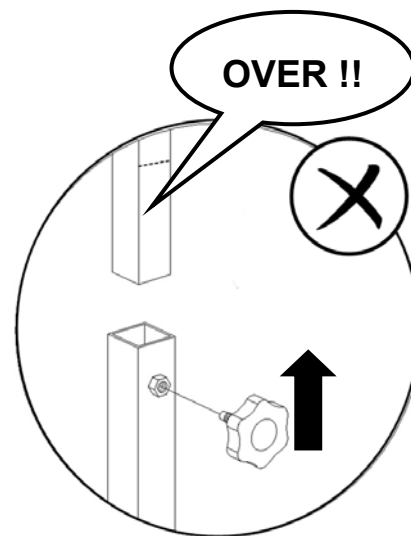
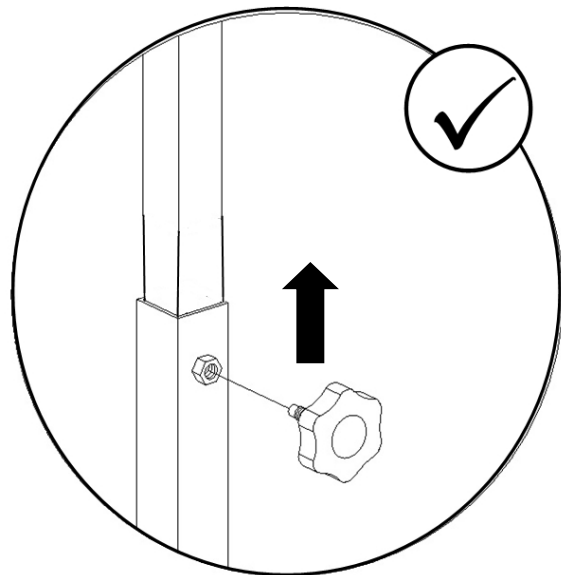
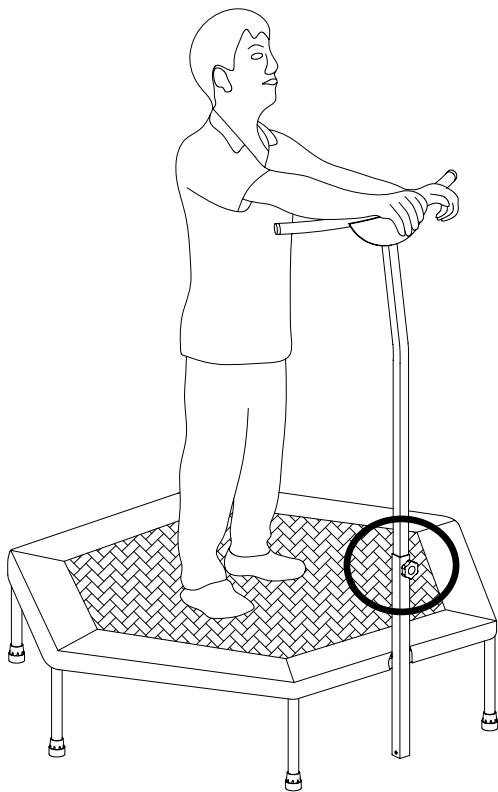
STAP 11



Verstelbare handgreep

- De handgreep kan versteld worden naar de lengte van de gebruiker. Wanneer u # 7 bovenste steunbuis aan het verstellen bent, wees er op bedacht dat beoogde markering niet meer te zien is wanneer de handgreep succesvol is geïnstalleerd.

Hint: Op het moment dat u de trampoline gebruikt, hou uw lichaamsgewicht in het midden. Leun NIET met uw gehele lichaamsgewicht op de handgreep zodat u niet struikelt.



Demonteren van de trampoline

Om de trampoline te demonteren, volgt u de montage handleiding in tegenovergestelde richting.

Trampoline verplaatsen

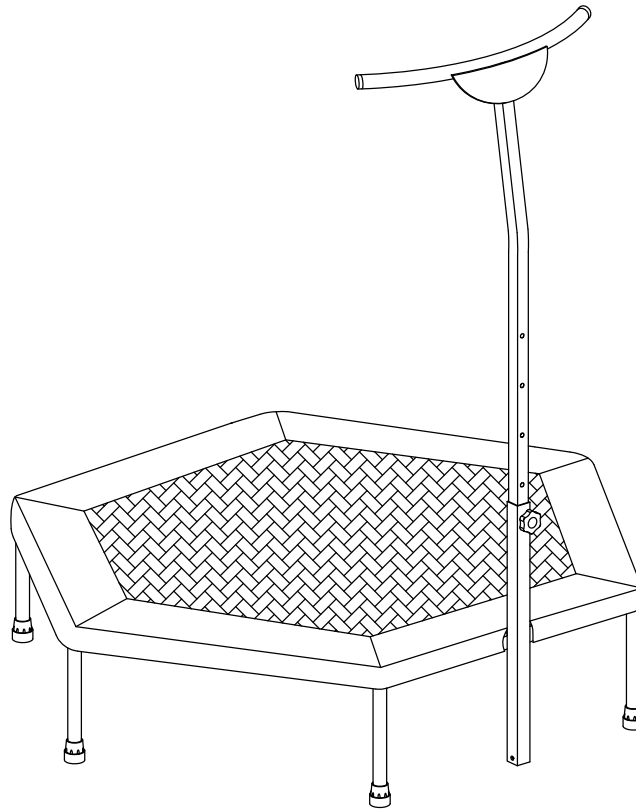
Als u de trampoline gaat verplaatsen, tilt u de trampoline een beetje op van de grond en hou het horizontaal met de grond. Om de trampoline te verplaatsen, dient u deze te assembleren.

Tunturi New Fitness B.V.
Purmerweg 1 NL - 1311 XE Almere
P.O. Box 60001 NL - 1320 AA Almere
The Netherlands

www.tunturi-fitness.com

Fitness-Trampolin mit Haltegriff

Montage, Aufbau, Vorsichtsmaßnahmen, Wartung und Gebrauchsanleitung



Nettogewicht.: ca. 11 kg

Oberfläche : ca. 96,5 x 83,5 cm

Gesamtgröße: ca. 116 cm (L) x 125,5 cm (B) x 120-154 cm (H)

ES IST SEHR WICHTIG, DASS SIE DIESE ANLEITUNG SORGFÄLTIG DURCHLESEN UND VERSTEHEN, BEVOR SIE DAS TRAMPOLIN MONTIEREN UND BENUTZEN!



WARNHINWEIS

- Diese Anleitung ist wichtig, um die Verletzungsgefahr zu reduzieren. Bitte lesen Sie sie sorgfältig durch, bevor Sie das Trampolin montieren und benutzen. Bewahren Sie diese Anleitung gut auf, um darauf zu einem späteren Zeitpunkt gegebenenfalls zurückgreifen zu können.
- Nur eine Person ist auf dem Trampolin zulässig. Mehrere Benutzer gleichzeitig erhöhen die Verletzungsgefahr.
- Benutzen Sie das Trampolin nur in Anwesenheit eines sachkundigen Erwachsenen.
- Das Höchstgewicht für das Trampolin beträgt 130 kg und darf NICHT überschritten werden.
- Dieses Gerät ist nicht für Kinder unter 14 Jahren geeignet.
- Dieses Produkt ist ein Fitnessgerät.
- Nur für den Hausgebrauch und Indoor.
- Nur unter Aufsicht von Erwachsenen benutzen.
- Um das Trampolin herum muss ein Freiraum von mindestens 0,6 m sein. Außerdem muss das Trampolin an einem Ort mit genug Platz aufgestellt werden, dass es im Notfall abgebaut werden kann. Das Trampolin muss immer auf einer geraden Oberfläche und mit einem Abstand von 1 Meter zu anderen Objekten aufgestellt werden.
- Der Haltegriff muss auf einer geraden Fläche montiert werden.
- Geschätzte Montagezeit: 30 Minuten mit 2 Personen.

Wichtige Sicherheitsinformationen

Bewahren Sie diese Anleitung gut auf, damit Sie darauf jederzeit zurückgreifen zu können!

1. Es ist wichtig, dass Sie die Anleitung sorgfältig durchlesen, bevor Sie das Trampolin aufbauen und benutzen. Eine sichere und effiziente Nutzung kann nur gewährleistet werden, wenn das Gerät ordnungsgemäß zusammengebaut und benutzt wird. Sie sind dafür verantwortlich, dass alle Benutzer des Geräts gut über alle Gefahren und eine sichere Nutzung informiert werden.
2. Stellen Sie das Gerät auf einen Bodenschutz auf einen festen, flachen Boden.
3. Die Sicherheit des Geräts kann nur dann gewährleistet werden, wenn es regelmäßig auf Schäden und Verschleiß geprüft wird. Dabei müssen schnell verschleißende Teile besonders berücksichtigt werden (z. B. Matte, Polsterung und Einstellung, Spannung und Befestigungen, Rutschfestigkeit der Verbindungen).
4. Halten Sie sich immer an die Gebrauchsanleitung. Wenn Sie bei der Montage oder Wartung defekte Teile entdecken oder bei der Nutzung ungewöhnliche Geräusche vernehmen, verlassen Sie das Gerät unverzüglich. Verwenden Sie es erst wieder, wenn der Fehler behoben ist. Defekte Teile müssen gemäß der Anleitung des Fabrikanten ausgewechselt werden.
5. Tragen Sie bei der Montage angemessene und keine lockere Kleidung, die sich im Gerät verfangen bzw. Sie in Ihrer Bewegungsfreiheit einschränken könnte.
6. Das Gerät ist nicht für therapeutische Zwecke geeignet.
7. Achten Sie auf Ihren Rücken und eine angemessene Haltung, wenn Sie das Gerät versetzen oder wegtragen, um sich nicht zu verletzen. Tragen Sie das Gerät gegebenenfalls zu zweit.
8. Warnhinweis: Nur für den Hausgebrauch und Indoor.
9. Warnhinweis: Wegen Erstickungsgefahr an Kleinteilen nicht für Kinder unter 3 Jahren geeignet.
10. Warnhinweis: Benutzergewicht darf 130 kg nicht überschreiten.
11. Warnhinweis: Nur für einen Nutzer geeignet, um Zusammenstöße zu vermeiden.
12. Warnhinweis: Trainieren Sie mit Schuhen.
13. Warnhinweis: Benutzen Sie die Matte nicht, wenn Sie nass ist.
14. Warnhinweis: Leeren Sie Ihre Hosentaschen und nutzen Sie das Gerät mit freien Händen.
15. Immer in der Mitte der Matte springen.
16. Warnhinweis: Während des Springens nicht essen.
17. Warnhinweis: Verlassen Sie das Gerät nicht mit einem Sprung.
18. Schränken Sie die Zeit auf dem Gerät ein und legen Sie zwischendurch Pausen ein. Springen Sie nicht, wenn Sie müde sind.
19. Trampoline dürfen nicht auf Beton, Asphalt oder anderen harten Flächen und nicht in der Nähe von anderen Geräten/Gegenständen (z. B. Planschbecken, Schaukeln, Rutschen, Klettergerüsten) aufgestellt werden.
20. Nur unter Aufsicht von Erwachsenen benutzen.
21. Keine Saltos.
22. Dieses Gerät ist nicht für Kinder unter 14 Jahren geeignet.
23. Wenn Sie das Trampolin benutzen, halten Sie Ihr Körpergewicht immer in der Mitte des Geräts. Lehnen Sie sich NICHT mit Ihrem gesamten Gewicht auf den Haltegriff, um Stolpern oder Fallen zu vermeiden.



WICHTIG!

LESEN UND BEFOLGEN SIE DIESE ANWEISUNG! Eine nicht sachgemäße Montage kann zu ernsthaften Verletzungen oder zum Tod führen. Nicht mehr als eine Person ist auf dem Trampolin zulässig.

● **Wartungshinweise:**

Sie müssen die Hauptteile (Rahmen, Aufhängungsmechanismus, Matte, Polsterung und Rutschfestigkeit) in regelmäßigen Abständen kontrollieren und warten. Wenn Sie diese Teile nicht regelmäßig kontrollieren, kann die Nutzung des Trampolins gefährlich werden. Es ist äußerst wichtig, dass Sie die folgenden Empfehlungen zu Beginn jeder Saison sowie in regelmäßigen Abständen in den Perioden, in denen Sie das Gerät benutzen, befolgen:

- Regelmäßige Wartung ist erforderlich. Eine Vernachlässigung in dieser Hinsicht kann eine Gefahr für den Benutzer darstellen.
- Prüfen Sie, ob alle Muttern und Schrauben fest angezogen sind und ziehen Sie diese gegebenenfalls nach.
- Prüfen Sie, ob alle elastischen Schnüre und Verbindungen intakt sind und sich nicht eventuell beim Gebrauch des Geräts lösen können.
- Prüfen Sie alle Schraubenabdeckungen auf scharfe Kanten und ersetzen Sie sie gegebenenfalls.
- Prüfen Sie, dass Matte und Polsterung intakt sind und dem Gewicht standhalten können. Durch Umwelteinflüsse und extreme Temperaturen können diese Teile an Stärke einbüßen.

● **Wartung der Rahmenpolsterung**

Die Rahmenpolsterung ist verschleißanfällig wie beispielsweise Autoreifen. Nach und nach verschlechtert sich das Material. Wie schnell es nachlässt, hängt davon ab, wie häufig das Produkt UV-Strahlung, Luftverschmutzung und Regen und Wind ausgesetzt wird.

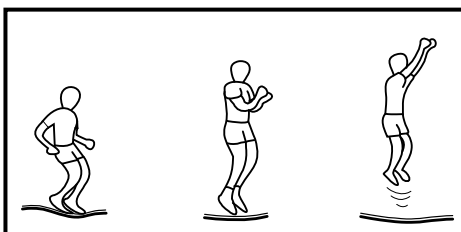
Die Polsterung muss ordnungsgemäß gewartet und regelmäßig, wie im Wartungsplan angegeben überprüft werden. Benutzen Sie das Gerät nicht weiter, sobald das Material Schwachstellen aufweist. Verstauen Sie das Trampolin dann gut und nutzen Sie es nicht mehr, bis eine Ersatzpolsterung ordnungsgemäß installiert wurde.

1 bis 3 Monate	3 bis 6 Monate	6 bis 12 Monate
Gründliche Prüfung der Polsterung auf UV-Schäden vor jedem Gebrauch	Gründliche Prüfung von Polsterung, Netz und Schnüren auf UV-Schäden vor jedem Gebrauch	Gründliche Prüfung vor jedem Gebrauch. Ersetzen Sie die Polsterung nach spätestens 12 Monaten

WIR EMPFEHLEN, DIE POLSTERUNG BEI NORMALEM GEBRAUCH JEDES JAHR ODER FRÜHER ZU ERSETZEN, SELBST, WENN SIE KEINE SICHTLICHEN MÄNGEL AUFWEIST!

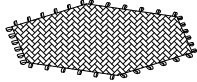
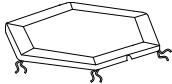



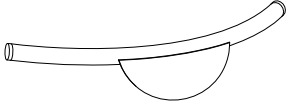
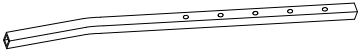
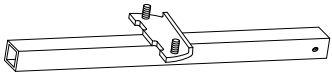

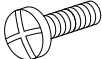

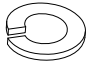



BASISSPRÜNGE AUF DEM TRAMPOLIN



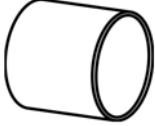
DER BASISSPRUNG



9. Springen Sie ab aus der Ausgangsposition: die Füße auseinander in Schulterbreite, gehobener Kopf; die Augen sind auf die Matte gerichtet.
10. Schwingen Sie Ihre Arme in einer Kreisbewegung nach vorn und oben.
11. Bringen Sie Ihre Füße in der Luft zusammen und lassen Sie ihre Zehen nach unten zeigen.
12. Landen Sie mit gespreizten Füßen (Abstand schulterbreit).

Zubehörliste

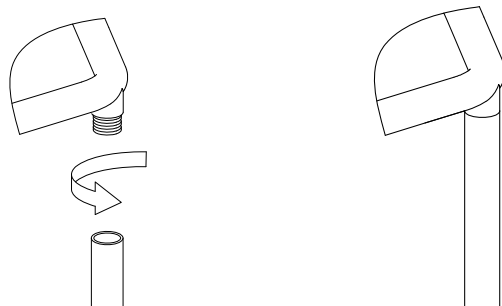
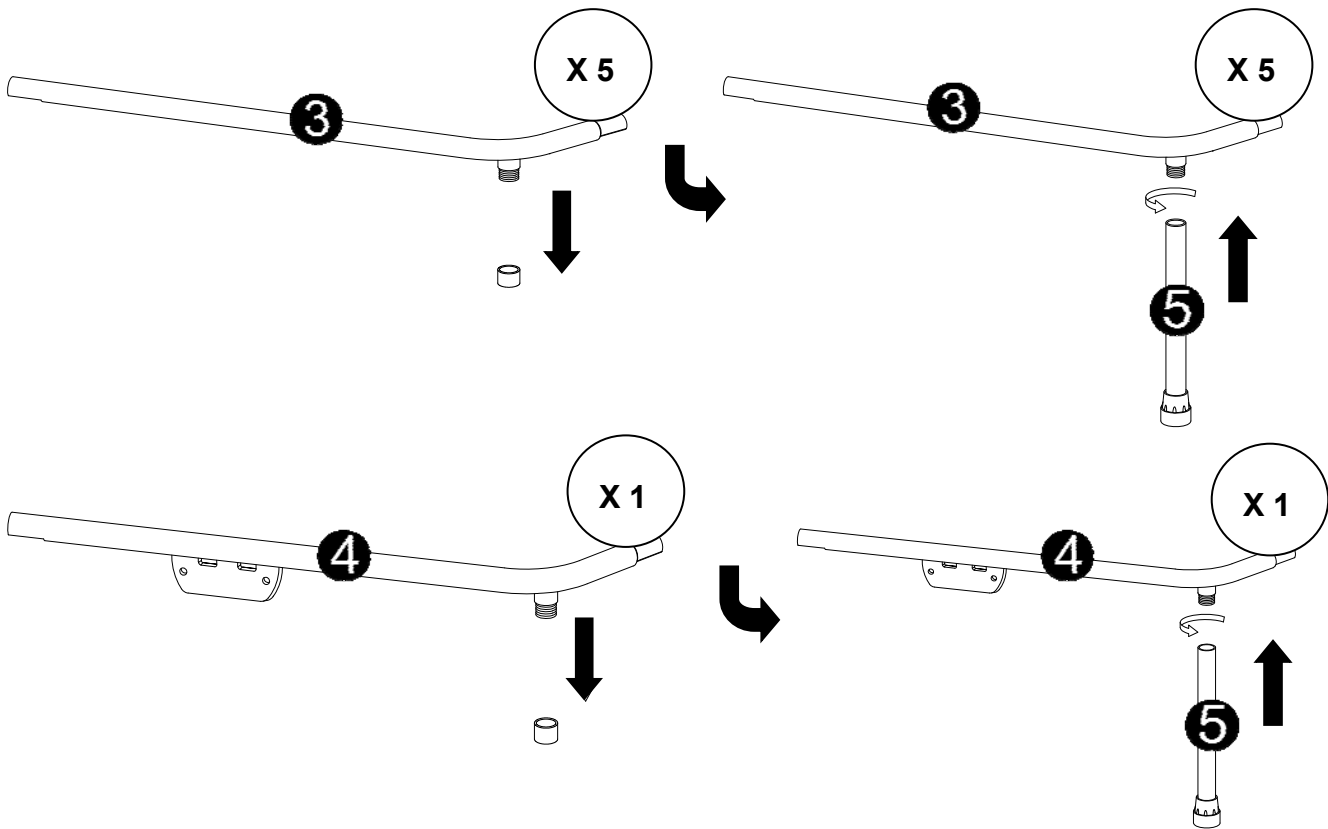
Teil Nummer	Abbildung	Beschreibung	Menge
1		Trampolinmatte	1
2		Rahmenpolsterung	1
3		Obere Stange	5
4		Obere Stange mit Metallplatte	1
5		Fuß mit Kappe	6
6		T-Teil mit Handgriff	1
7		Obere Stützstange	1
8		Untere Stützstange	1
9		Elastische Schnur	36
10		Schraube	2
11		Mutter	2
12		Federscheibe	2
13		Unterlegscheibe	2
14		Verschlusschraube	1
15		Schraubenschlüssel	1

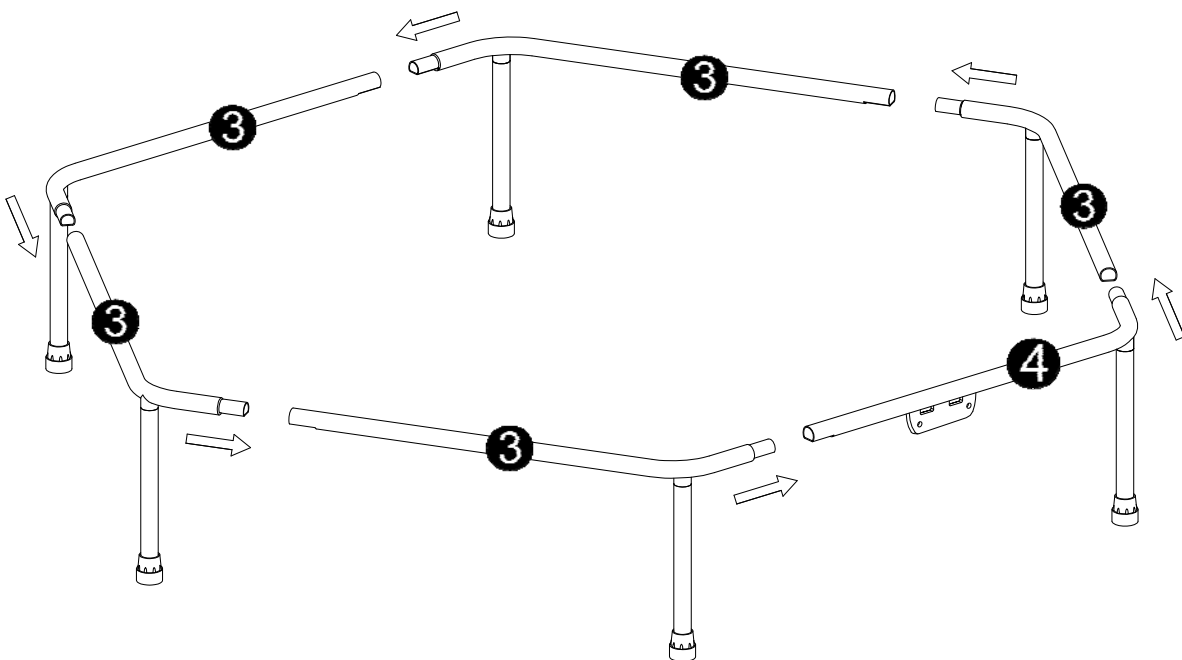
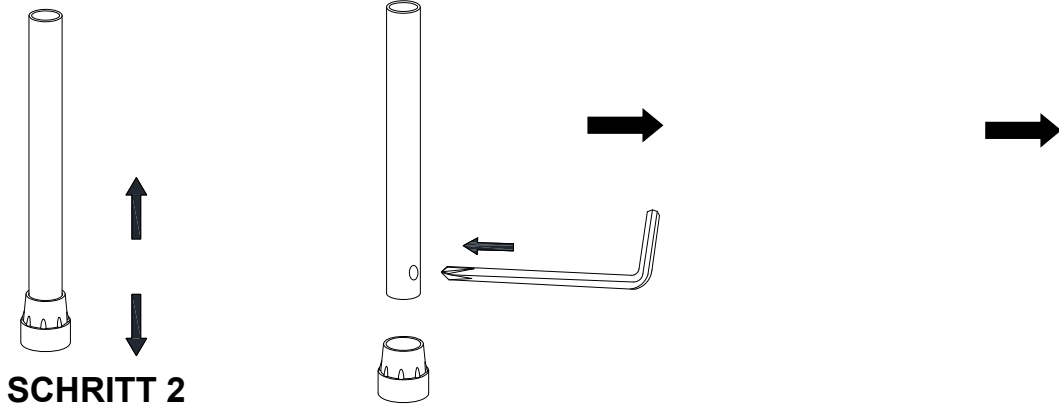
16		Inbusschlüssel	1
17		Werkzeug zum Befestigen der elastischen Schnüre	1
18		PVC-RING	6

MONTAGEANLEITUNG

SCHRITT 1

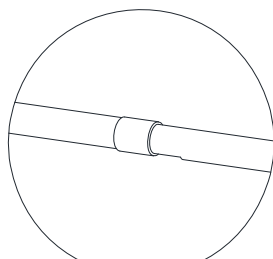
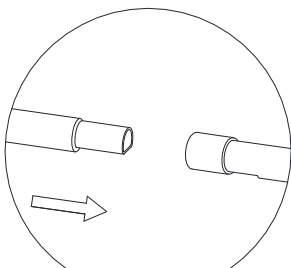
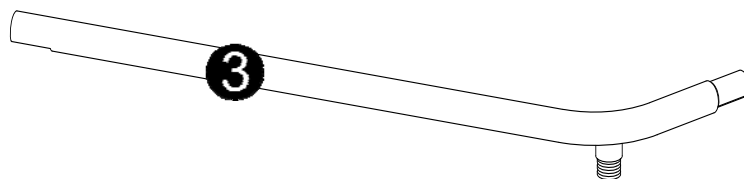
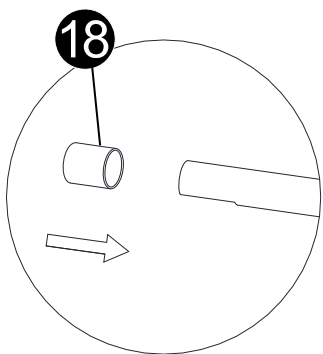
- Zwei Erwachsene sollten das Trampolin montieren und vor Gebrauch prüfen.

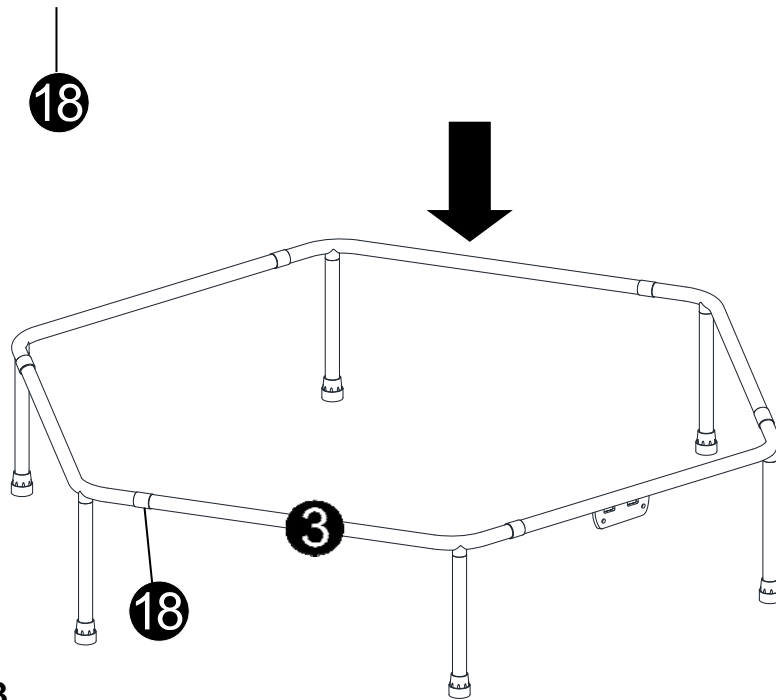




Schieben Sie die PVC-Ringe (Nr.18) über die Kontaktstellen der Rahmenteile (Nr.3 und Nr.4).

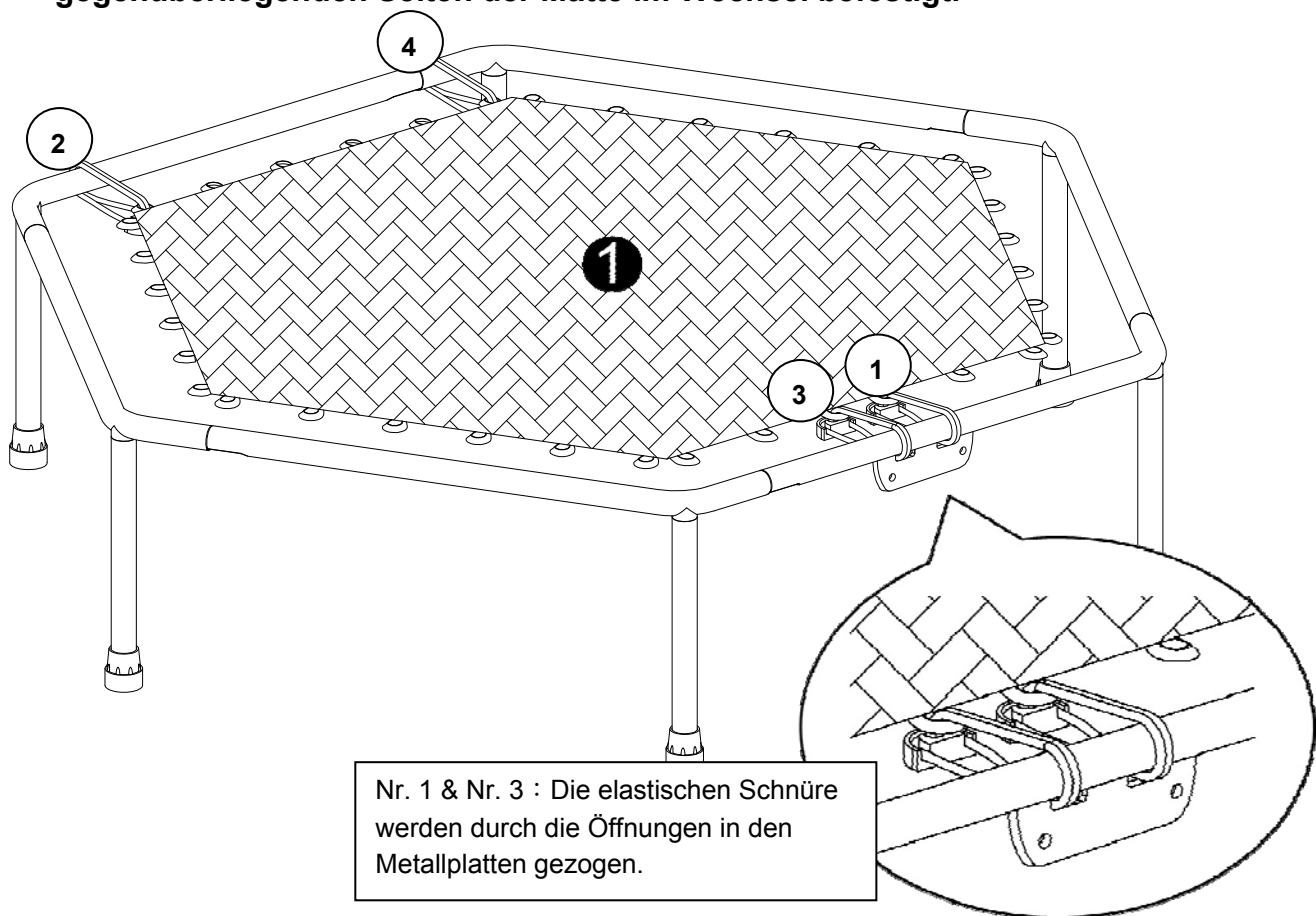
Diese PVC-Ringe schützen die elastischen Schnüre vor Reibung an den Rohrenden.





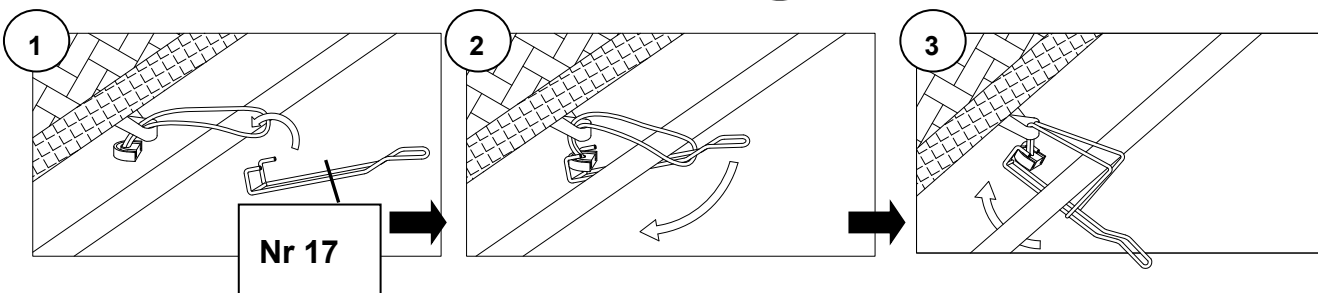
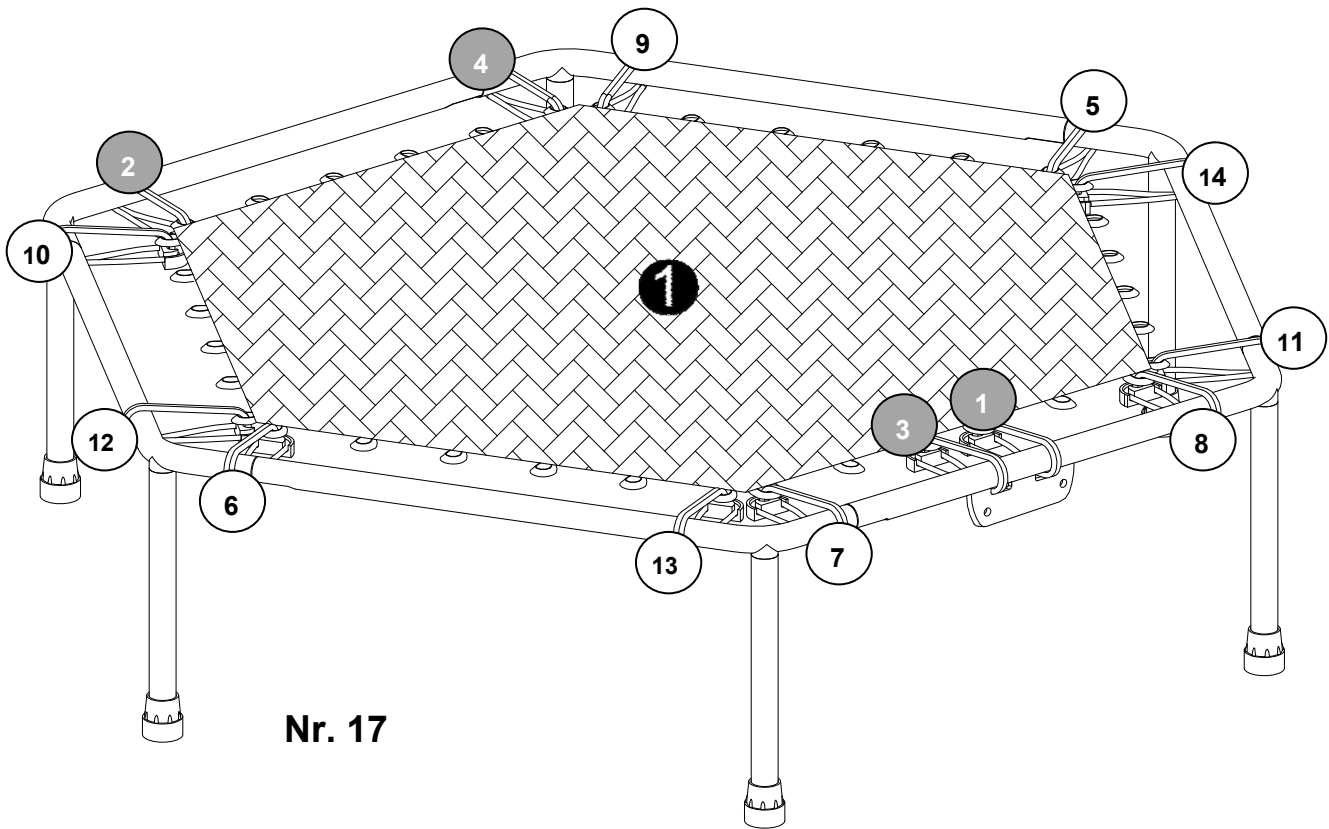
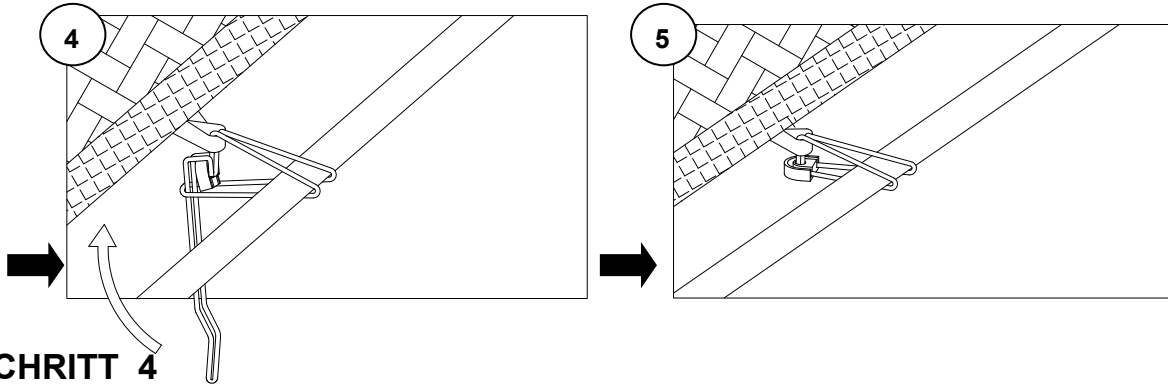
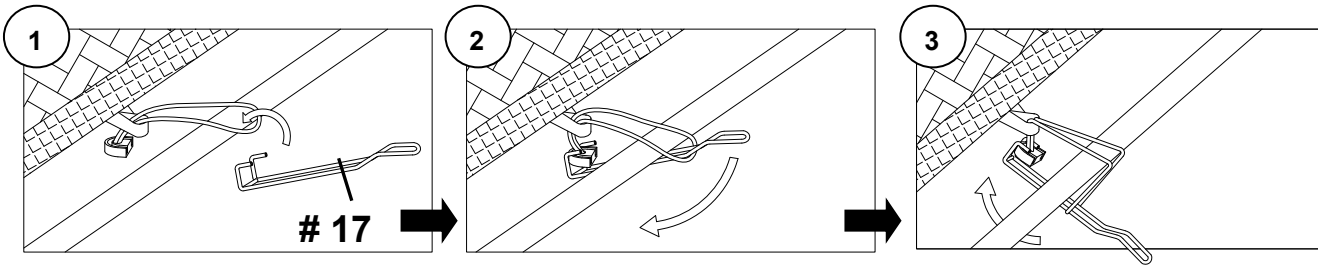
SCHRITT 3

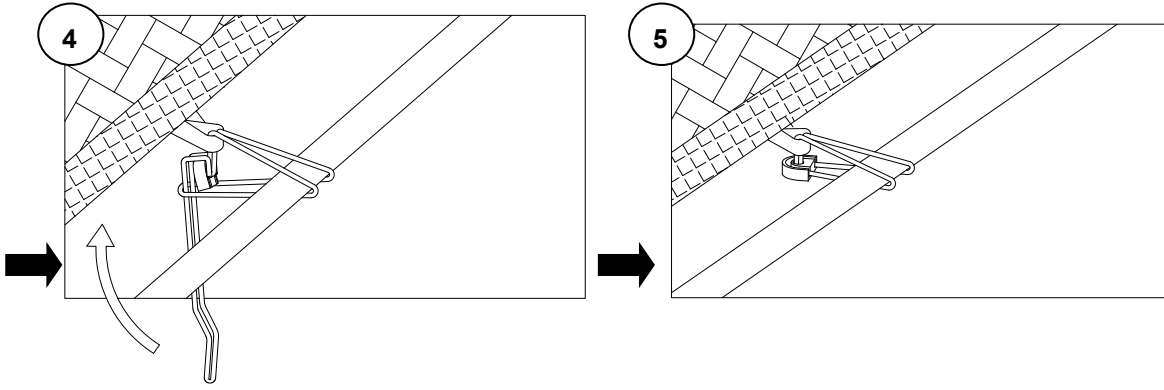
- Insgesamt gibt es 36 elastische Schnüre (Nr.9). Um die Spannung gleichmäßig zu verteilen und die Montage zu erleichtern, werden die elastischen Schnüre jeweils an den gegenüberliegenden Seiten der Matte im Wechsel befestigt.



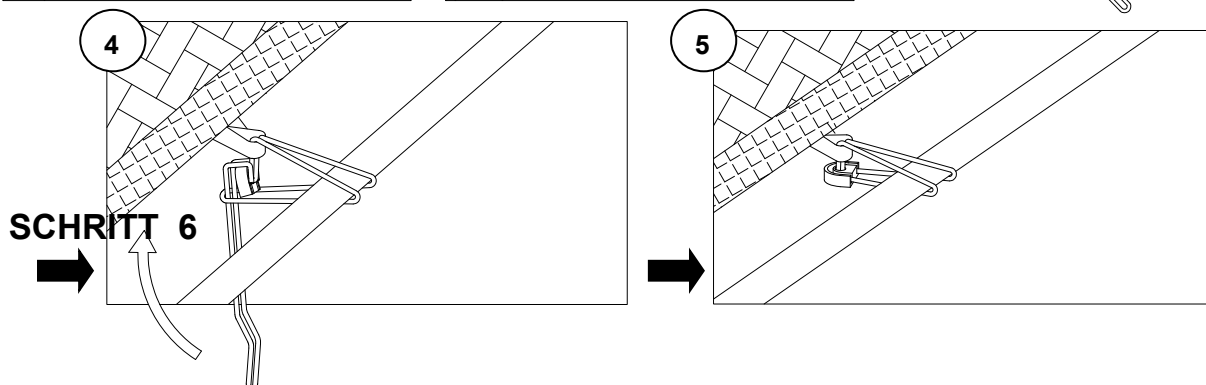
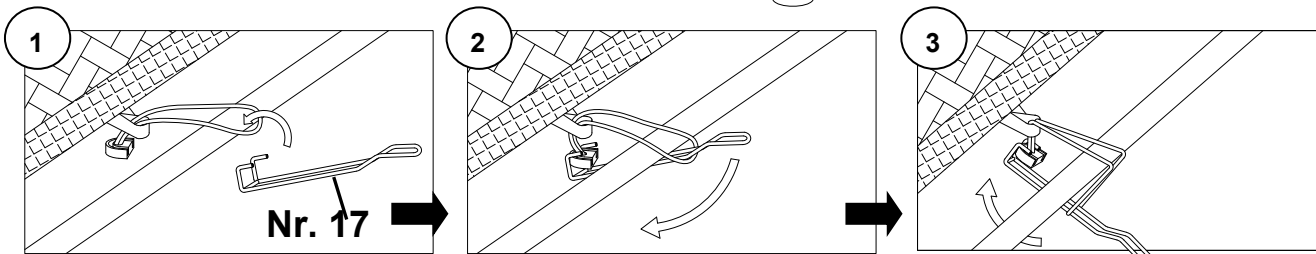
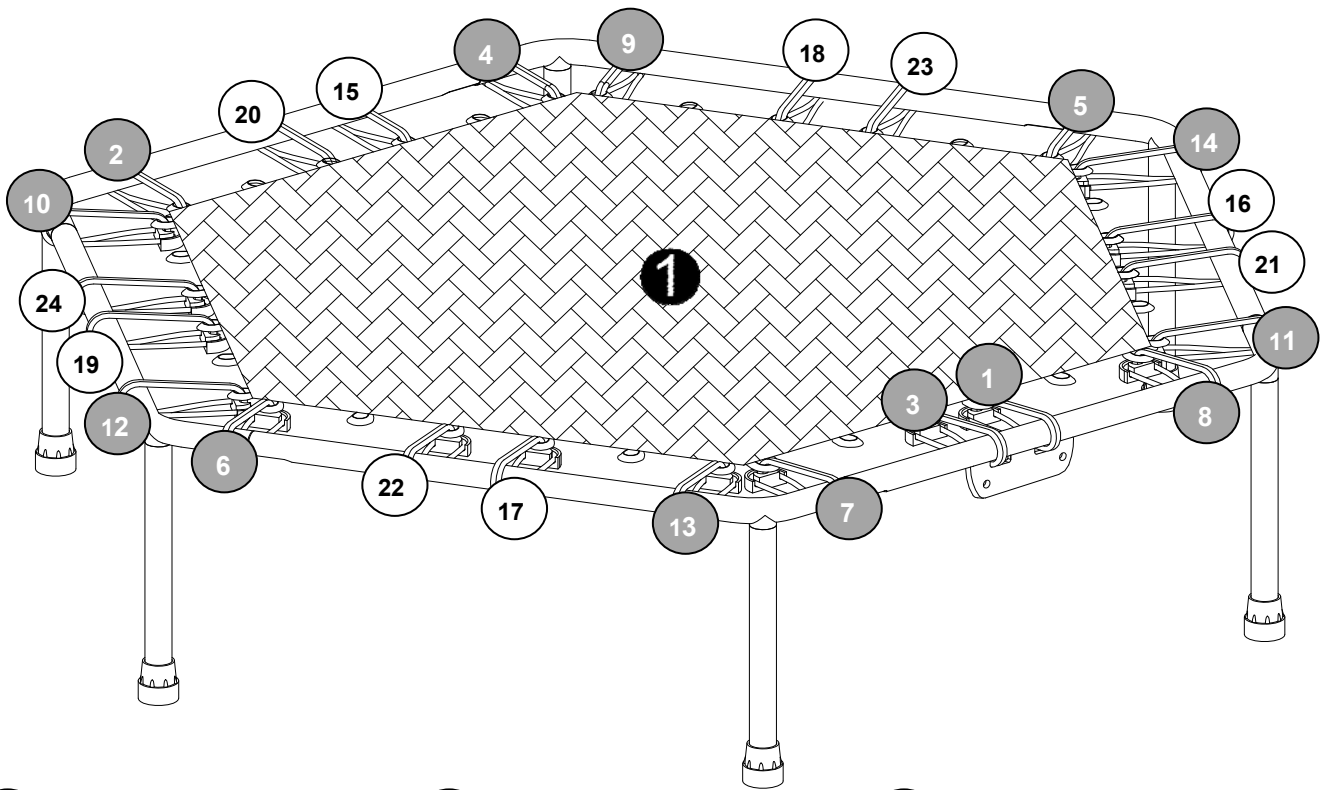
Nr. 1 & Nr. 3 : Die elastischen Schnüre werden durch die Öffnungen in den Metallplatten gezogen.

TUNTURI®



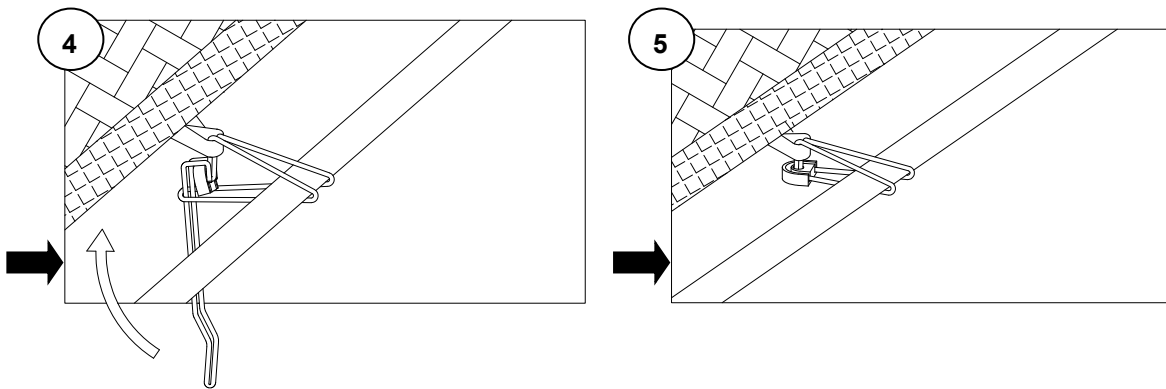
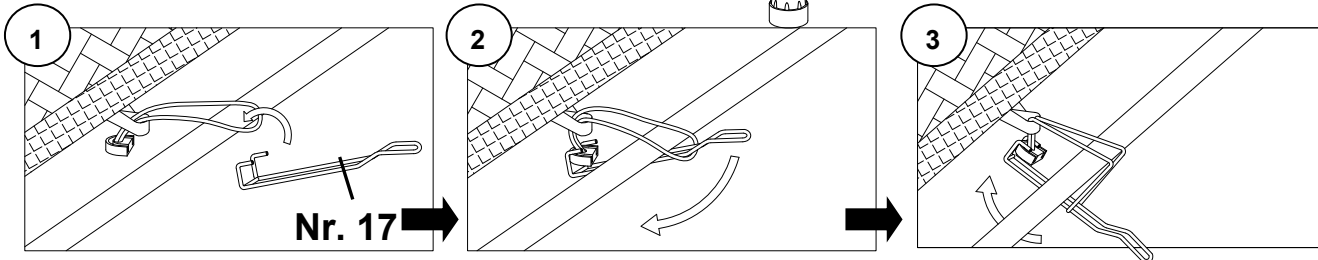
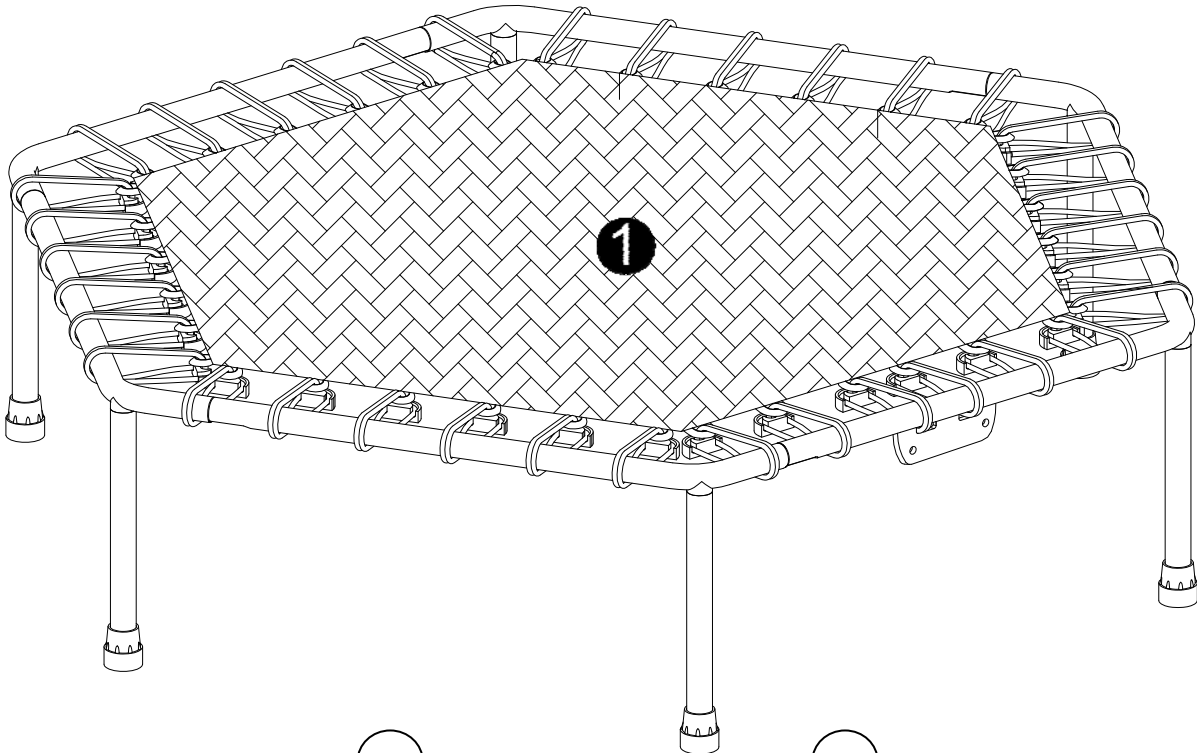


SCHRITT 5

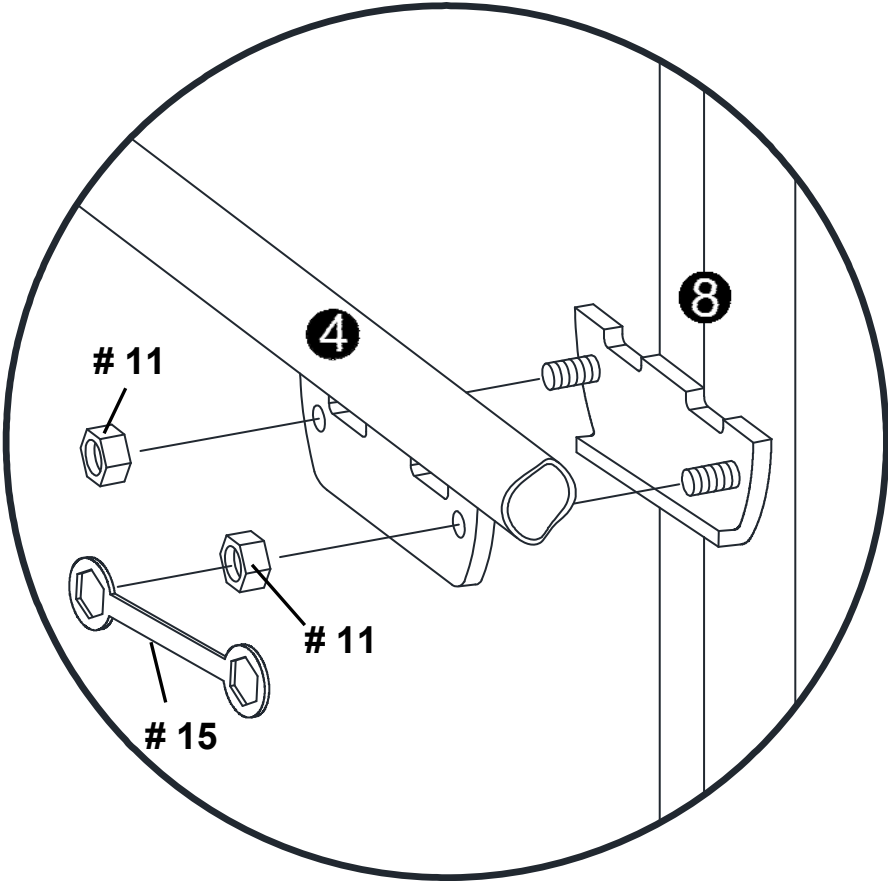
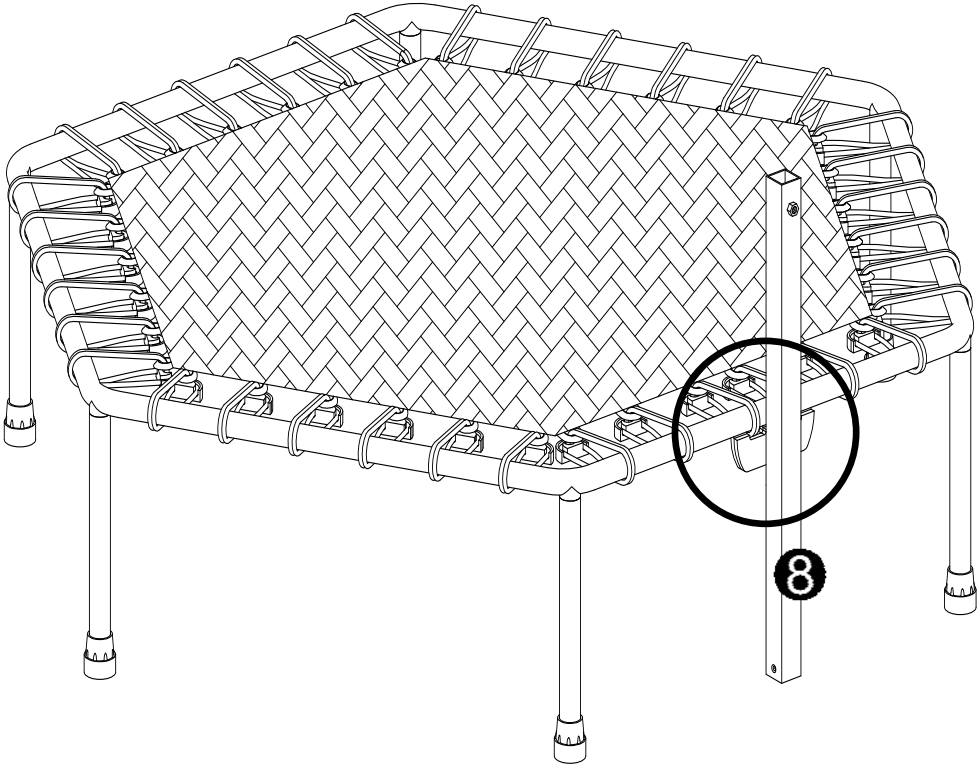


SCHRITT 6

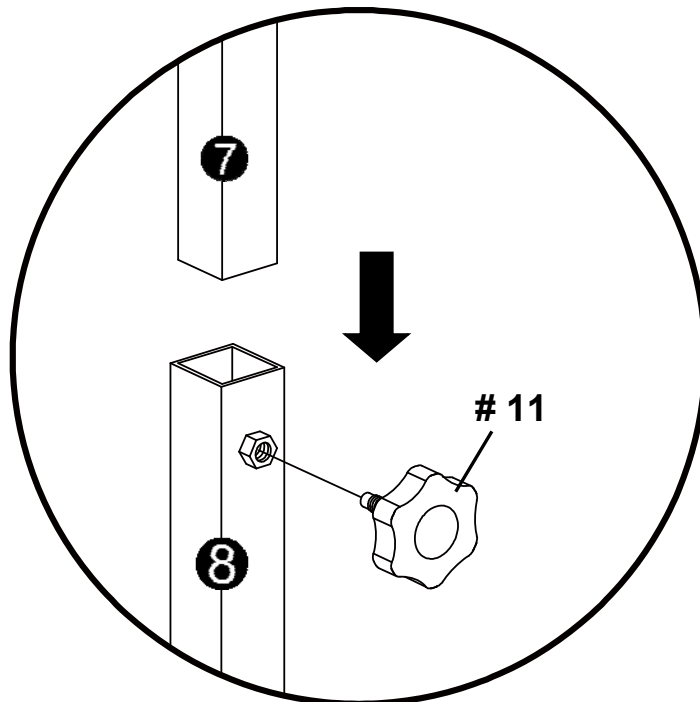
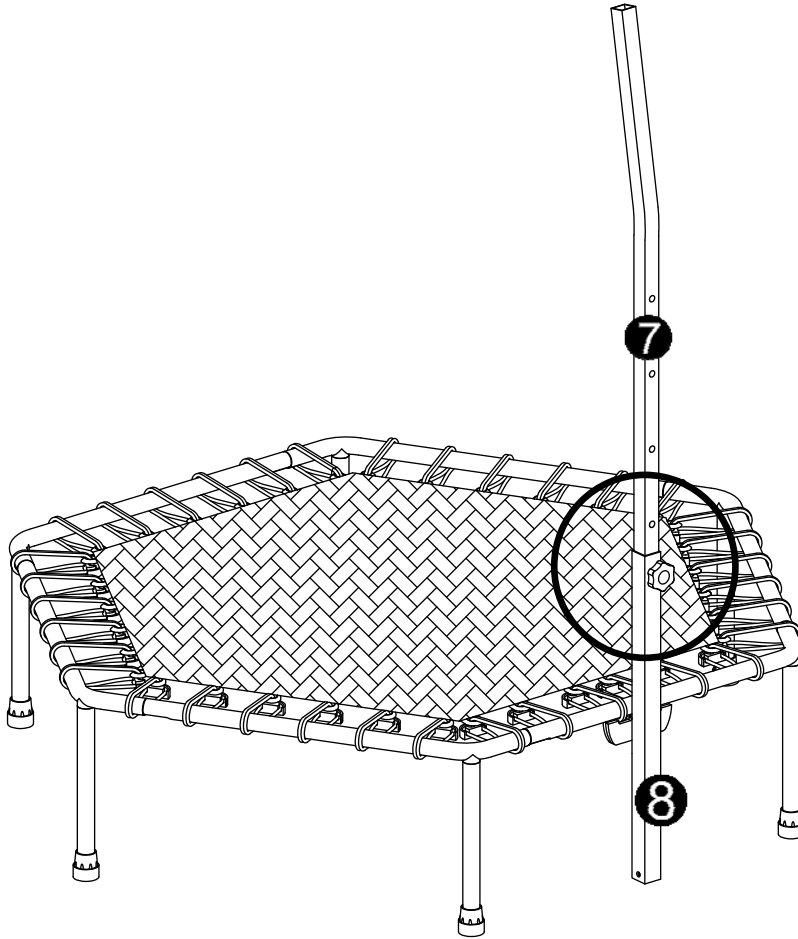
- Befestigen Sie nun die übrigen 12 elastischen Schnüre (Nr.9) auf dieselbe Art wie im vorigen Schritt beschrieben. Hinweis: An jeder Trampolinseite sind 6 elastische Schnüre zu befestigen.



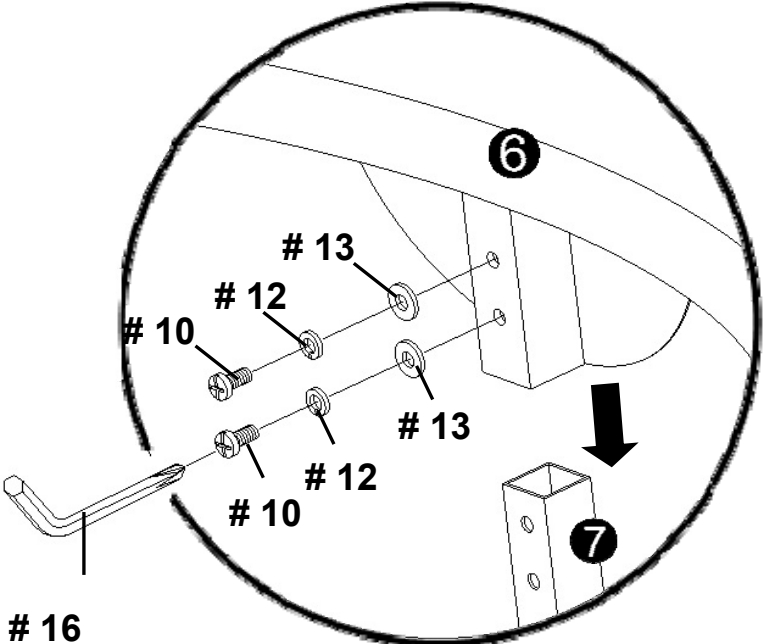
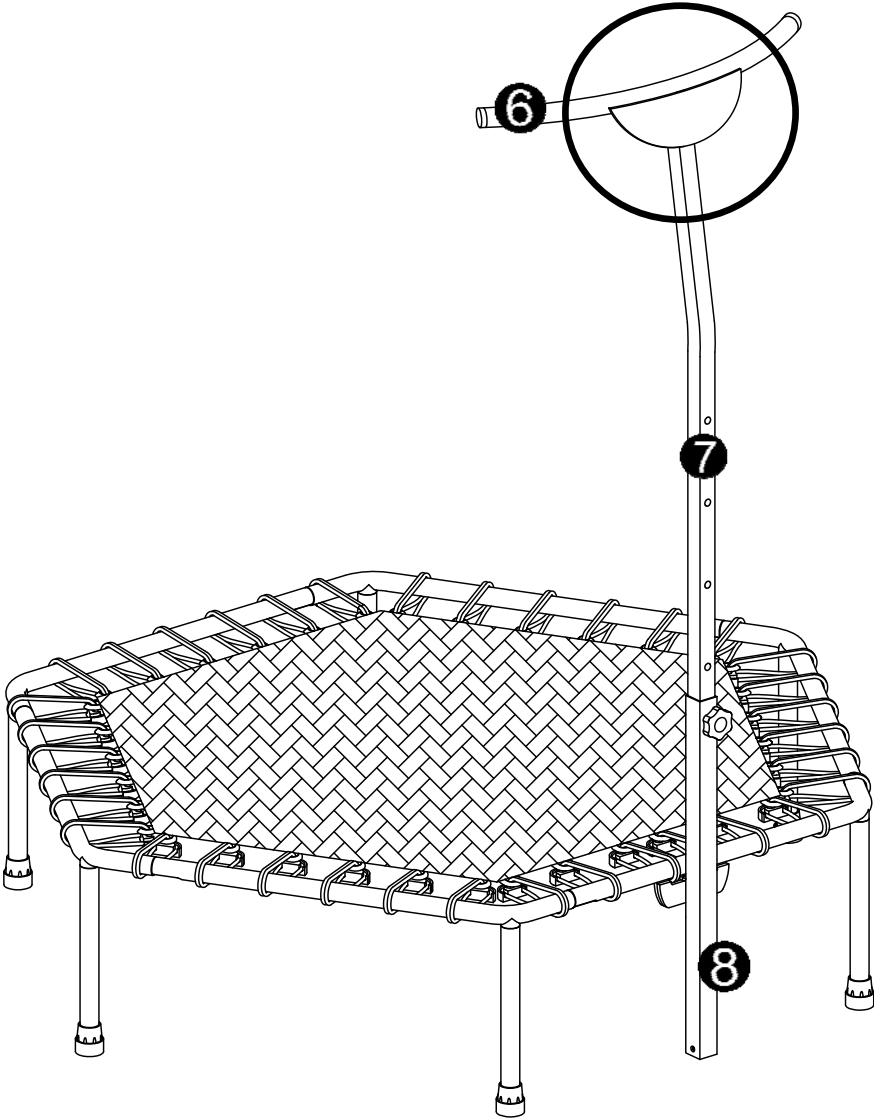
SCHRITT 7



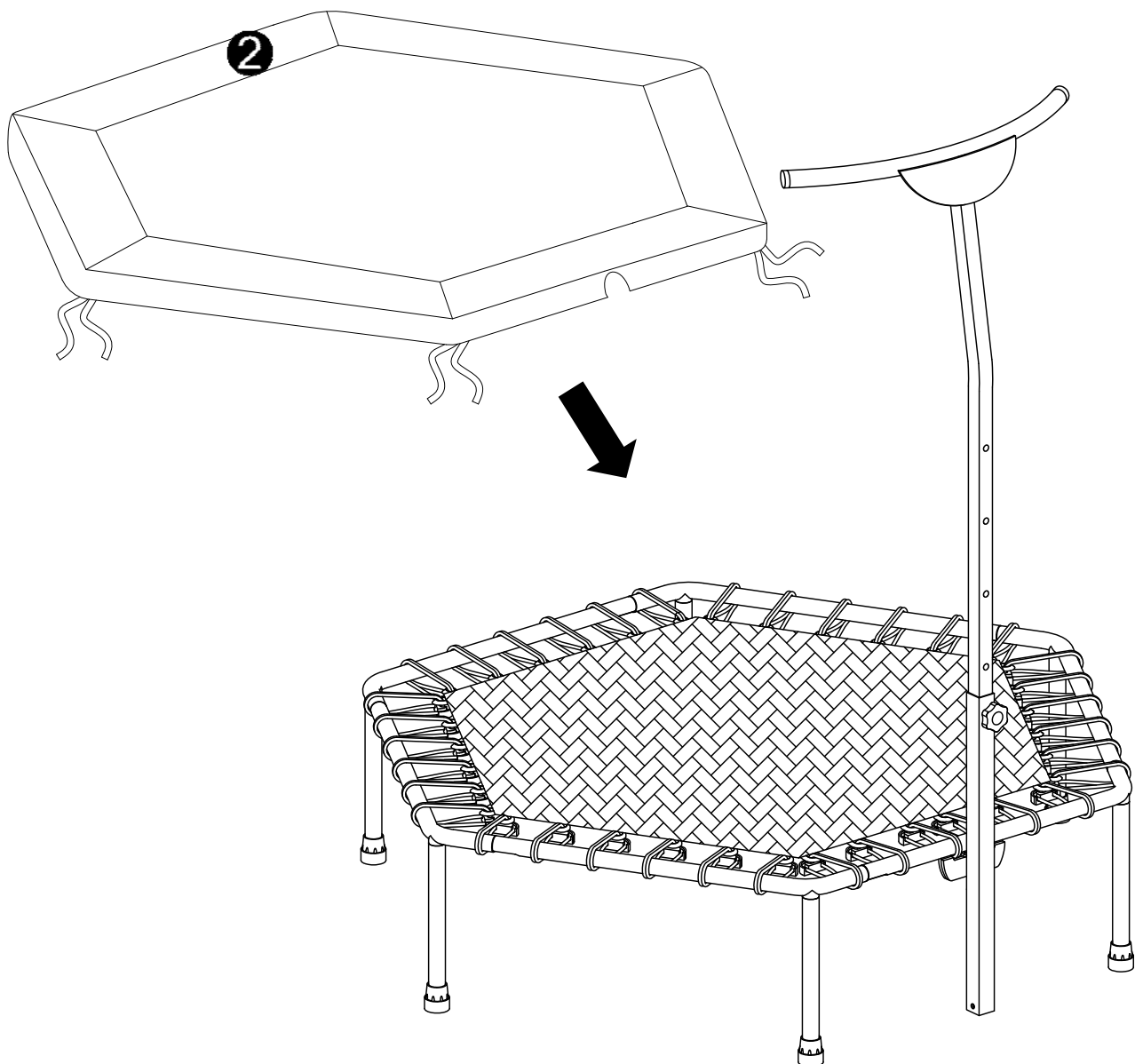
SCHRITT 8



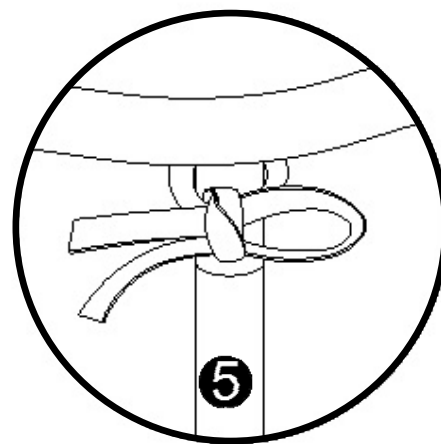
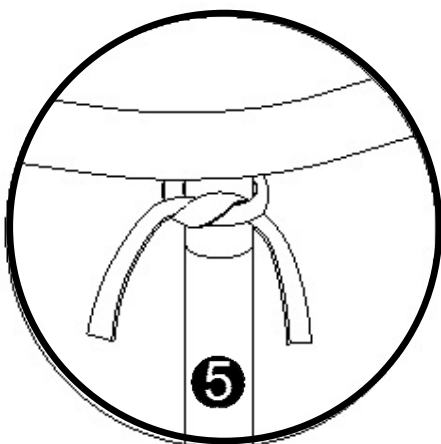
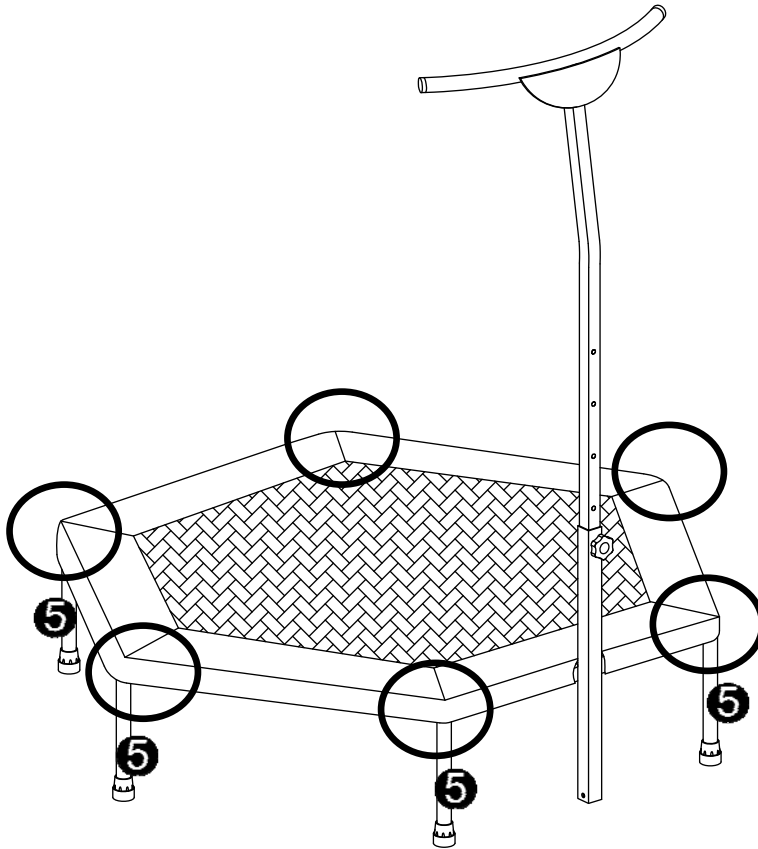
SCHRITT 9



SCHRITT 10



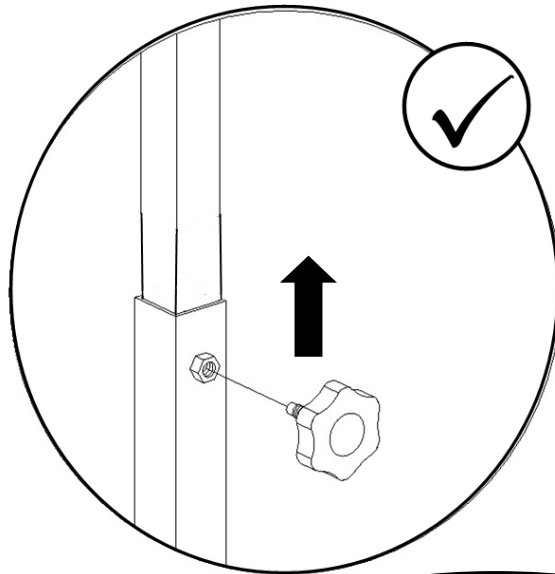
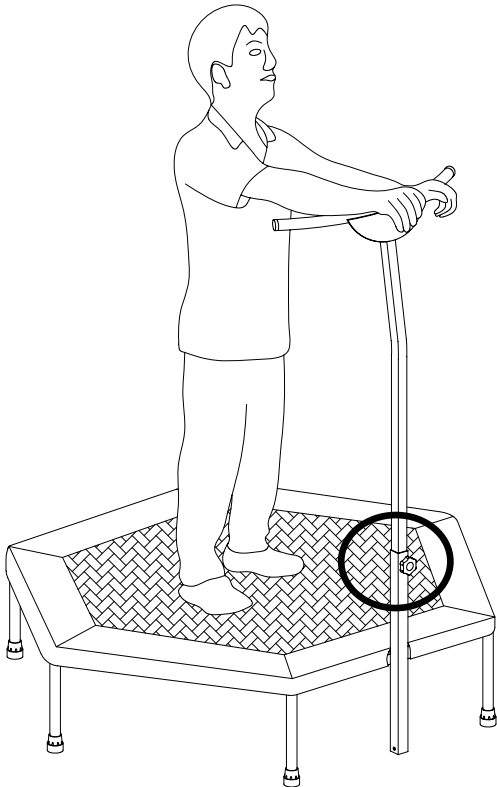
SCHRITT 11



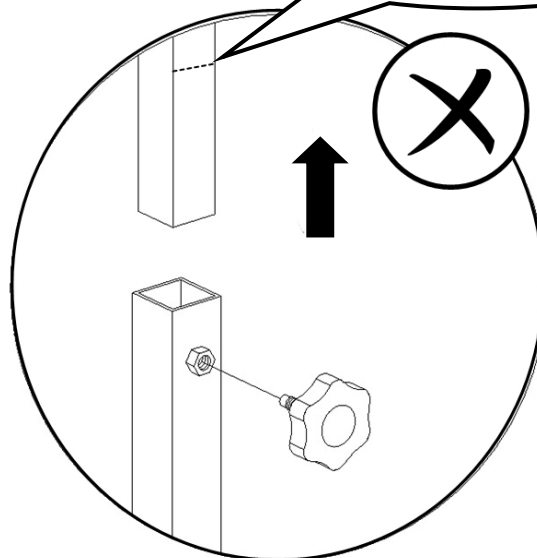
Verstellbarer Haltegriff

- Der Haltegriff kann je nach Bedarf und Körpergröße eingestellt werden. Achten Sie beim Verstellen der oberen Stützstange (Nr.7) darauf, dass die eingekerbte Markierung nicht zu sehen ist, wenn der Haltegriff montiert ist.

Hinweis: Halten Sie Ihr Gewicht, wenn Sie das Trampolin benutzen, immer in der Mitte der Matte. Lehnen Sie sich NICHT mit Ihrem gesamten Gewicht auf den Haltegriff, um Stolpern oder Fallen zu vermeiden.



Darf nicht u sehen sein !!



Sie die

heben zum

Demontage des Trampolins

Zur Demontage des Trampolins befolgen

Montageanleitung in umgekehrter

Reihenfolge.

VERSETZEN DES TRAMPOLINS

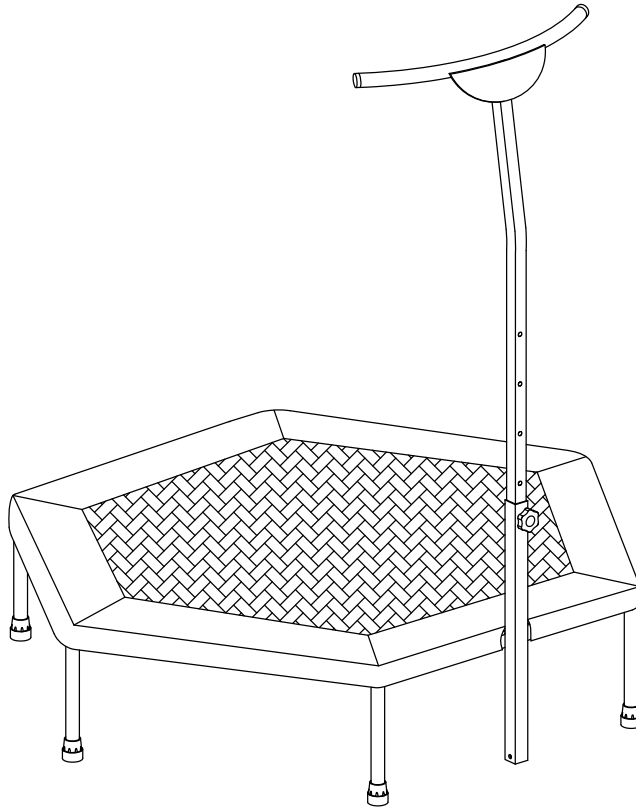
Wenn Sie das Trampolin versetzen möchten, Sie es leicht an und halten Sie es horizontal Boden. Für jeden anderen Transport sollten Sie das Trampolin demontieren.

Tunturi New Fitness B.V.
Purmerweg 1 NL - 1311 XE Almere
P.O. Box 60001 NL - 1320 AA Almere
The Netherlands

www.tunturi-fitness.com

Manuel Fitness Trampoline

Assemblage, Installation, Soins, Entretien, et Instructions



N.W.: environ 11kg

Surface : environ 96.5 x 83.5cm

Mesurage: envir. L 116cm x W 125.5cm x H 120~154cm

IL EST TRÈS IMPORTANT VOUS LISEZ ET COMPRENDRE LES INSTRUCTIONS AVANT DE VOUS ASSEMBLER ET UTILISEZ LE TRAMPOLINE.



AVERTISSEMENT

- Ces instructions sont importantes pour minimiser des dommages. Nous vous prions de lire bien avant vous assemblez et vous utilisez ce trampoline. Veuillez garder ce manuel pour une référence plus tard.
- Une personne sur le trampoline chaque fois. Plus d'utilisateurs --> plus de risques!
- A utiliser seulement quand il y a une supervision par adultes.
- Le poids maximum de l'utilisateur n'excède pas 286lbs/130kg pour ce produit.
- Ce produit n'est pas bon pour les jeunes de moins de 14 ans!
- C'est un appareil sportif.
- Usage domestique et dans la maison seulement.
- Supervision par adultes est demandée.
- Une distance d'un mètre jusqu'au trampoline est nécessaire.
- Le sous-sol doit être stable et bien équilibré.
- Pour l'assemblage: pour 2 personnes, 30 minutes.

Information de sécurité importante

Gardez toujours ce manuel chez vous pour vérifier

1. Il est très important de lire ce manuel avant l'assemblage et l'usage de l'appareil. L'usage sûr et efficace est seulement possible quand l'entretien est bon. C'est votre responsabilité d'informer tous les utilisateurs.
2. Le sous-sol doit être bien protégé et bien solide.
3. Pour la sécurité, l'appareil doit être vérifié régulièrement. Une attention spéciale est demandée pour les pièces les plus susceptibles comme (p.e. mat, padding etc. et la tension, anti-slip ou points de connection).
4. Il faut toujours utiliser l'appareil comme indiqué. Quand vous voyez un déficient ou entendez un bruit pas attendu → il faut s'arrêter. On continue seulement quand le problème n'existe plus. Il faut changer des pièces manquantes selon les instructions du fournisseur.
5. Portez des vêtements convenables pendant l'usage. Il faut éviter des vêtements qui préviennent ou dérangent un mouvement.
6. L'appareil n'est pas bon pour un usage médical.
7. Il faut toujours faire attention au dos pendant le déplacement de l'appareil.
8. Avertissement: seulement pour l'usage domestique et dans l'intérieur.
9. Avertissement: ce n'est pas bon pour les petits enfants, de moins de 3 ans. Il y a de petites pièces. Risque de suffocation.
10. Avertissement: le poids maximum de l'utilisateur : 286lbs/130kg.
11. Avertissement: seulement un utilisateur. Risque de collision.
12. Avertissement: portez des chaussures.
13. Avertissement: ne pas utiliser quand le mât est mouillé.
14. Avertissement: des poches et les mains sont vides avant l'usage.
15. Sautez toujours au milieu du mât.
16. Avertissement: ne mangez pas pendant sauter.
17. Avertissement: ne finissez pas par un saut.
18. Avertissement: il faut s'arrêter régulièrement. Ne sautez pas quand vous êtes fatigué.
19. Il ne faut pas placer de trampolines sur le béton ou sur l'asphalte ou chez des appareils pour grimper.
20. Supervision des adultes est nécessaire.
21. Pas de sauts périlleux
22. Cet appareil n'est pas bon pour des jeunes moins de 14 ans!
23. Quand vous utilisez ce trampoline, restez toujours au milieu de l'appareil pour prévenir des accidents.



IMPORTANT !

LISEZ LES INSTRUCTIONS! Quand vous ne suivez pas ces instructions, un accident sévère ou même la mort seront possibles! Il va sans dire qu'un utilisateur de l'appareil suffit!

● Instructions d'entretien :

Il faut contrôler les pièces régulièrement. Sans ces contrôles, le trampoline sera dangereux.

Il est très important de suivre les recommandations suivantes au début de chaque saison et pendant la saison:

- L'entretien régulier est obligé. Quand on néglige cet entretien, ce sera dangereux pour les utilisateurs.
- Il faut contrôler toutes les vis et les élastiques etc. et celles-ci doivent être fixées de nouveau.
- Tous les cordes élastiques et les joints doivent être vérifiés avant l'usage et surtout pas pendant le jeu.
- Contrôlez tous les bords aigus et remplacez ceux-ci quand c'est nécessaire.
- Contrôlez le mat et padding sont sans défauts et résistent le chargement. Il faut faire attention à des température extrêmes.

● Entretien du Frame Pad

Une détérioration du matériel aura lieu par le rayonnement UV, pollution de l'air et par la pluie et le vent.

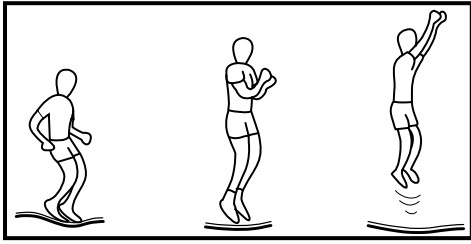
Un bon entretien du pad est indispensable et les instructions du manuel doivent être suivies. Quand il y a un petit défaut: il faut s'arrêter immédiatement et il faut attendre un remplacement du pad.

1 à 3 Mois	3 à 6 Mois	6 à 12 Mois
Contrôle profonde des dommages d'UV	Contrôle profonde des dommages d'UV et des pièces	Contrôle profonde avant chaque usage et remplacement après 12 mois ou plus vite quand c'est nécessaire Thorough inspection before every use. Replace after 12 months or earlier

UN REMPLACEMENT ANNUEL DU PAD EST RECOMMANDABLE MÊME SAN SIGNES VISIBLES DE DOMMAGE.

SAUTS DE TRAMPOLINE DE BASE

LE SAUT DE BASE


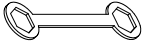


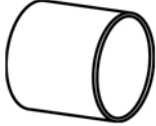


1. Commencez debout.
2. Bougez les bras.
3. Bougez les pieds.
4. Chez l'atterissage: faites attention.

Liste des pieces

Numéro d'article	Diagramme	Description	Quantité
1		Trampoline Mât	1
2		Frame Pad	1
3		Top Rail	5
4		Top Rail with Metal Plate	1
5		Leg with Leg Cap	6
6		T-Part with Handlebar	1
7		Upper Support Tube	1
8		Lower Support Tube	1
9		Corde élastique	36
10		Vis	2
11		Nut	2
12		Spring Washer	2
13		Flat Washer	2

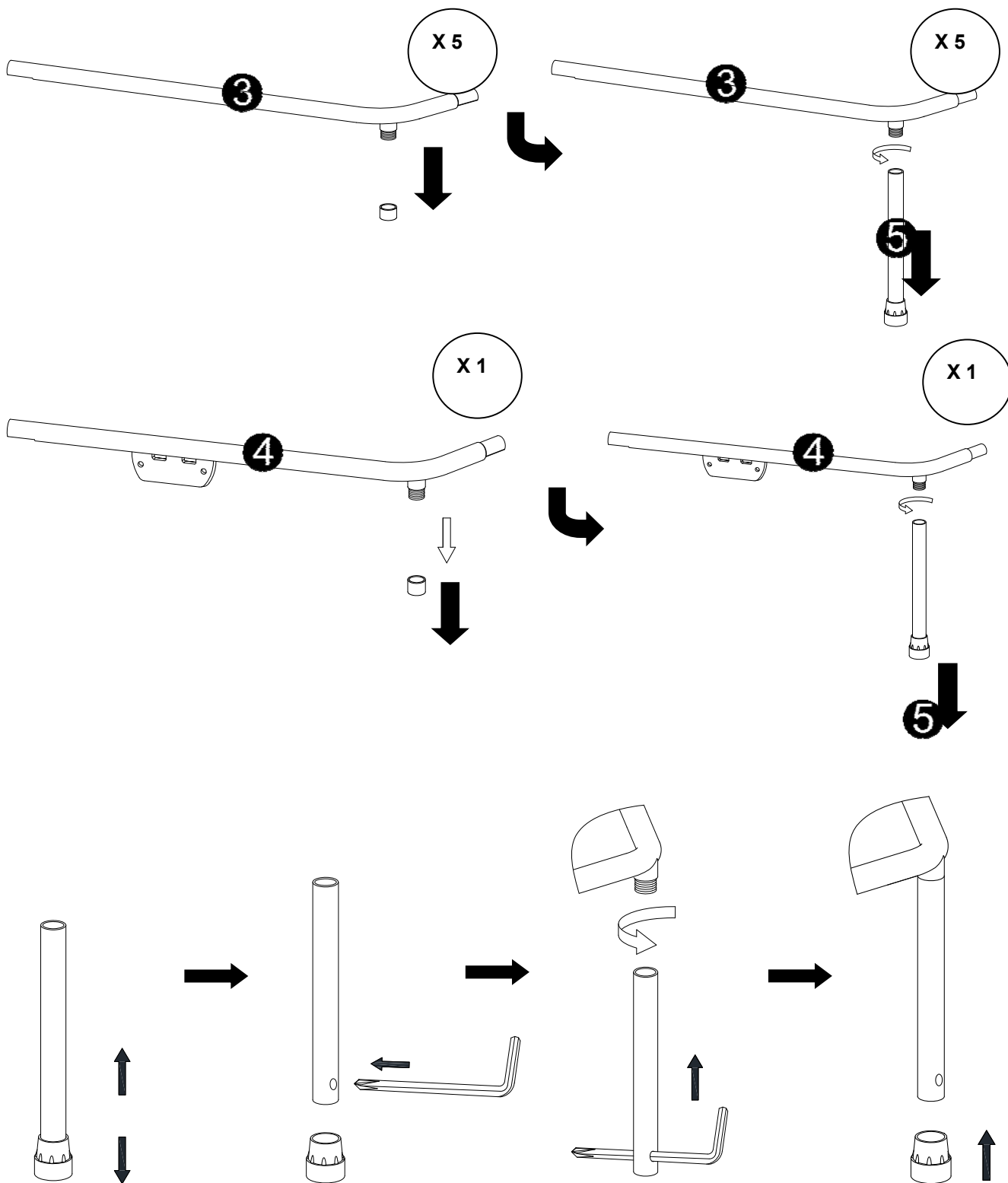
TUNTURI®

14		Screw Lock	1
15		Wrench	1
16		Allen Wrench	1
17		Corde élastique Loading Tool	1
18		PVC RING	6

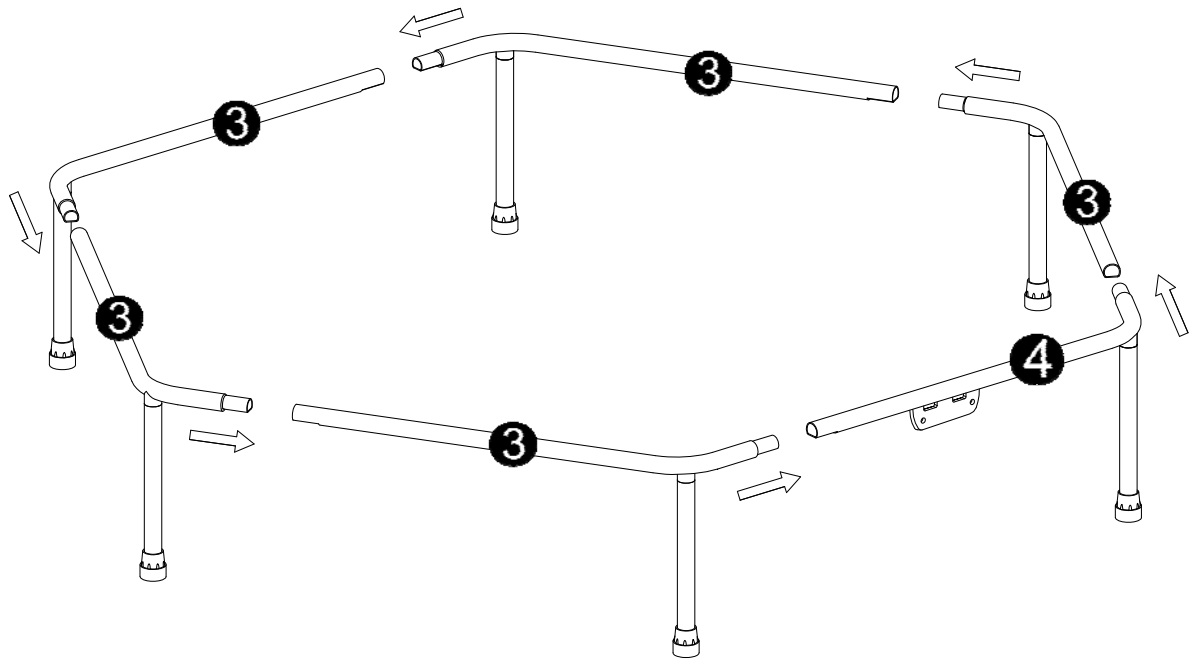
INSTRUCTION D'ASSEMBLAGE

ETAPE 1

- Il faut que deux adultes font l'assemblage du trampoline et vérifient avant l'usage.

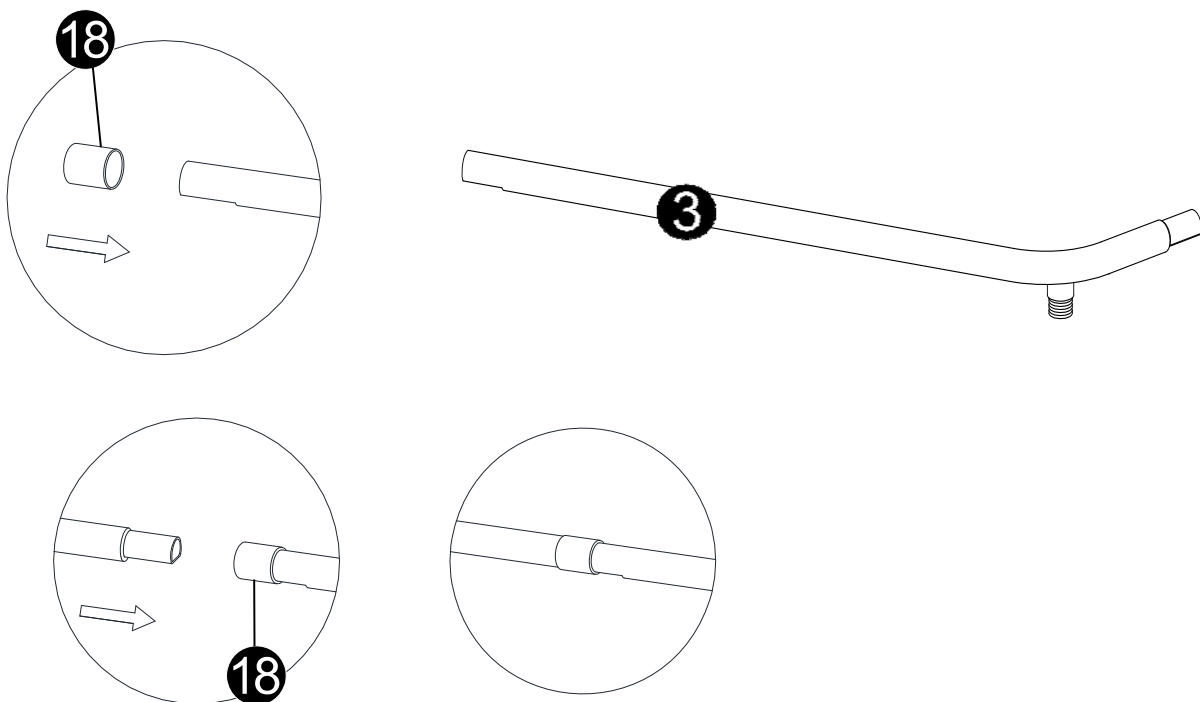


ETAPE 2

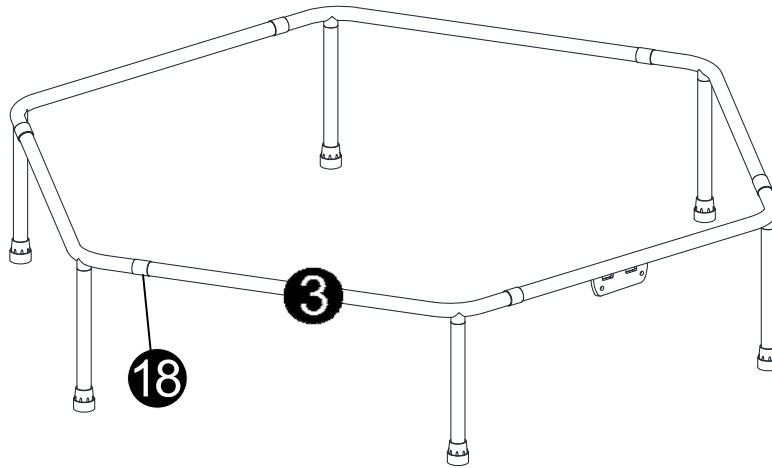


Assemblez les rings PVC #18 autour les pointes de contact les parties frame parts #3 et #4.

Ces rings PVC protègent les cordes élastiques.

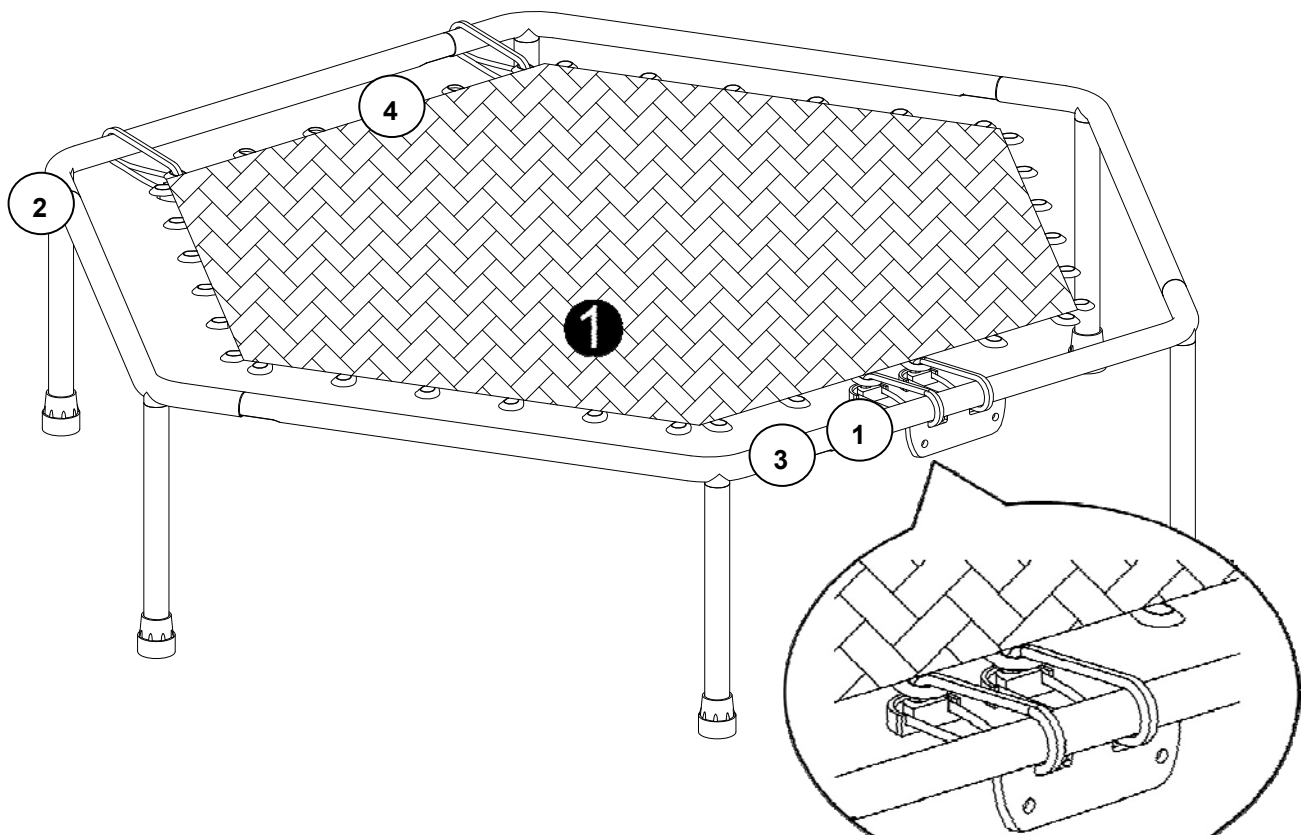


TUNTURI®

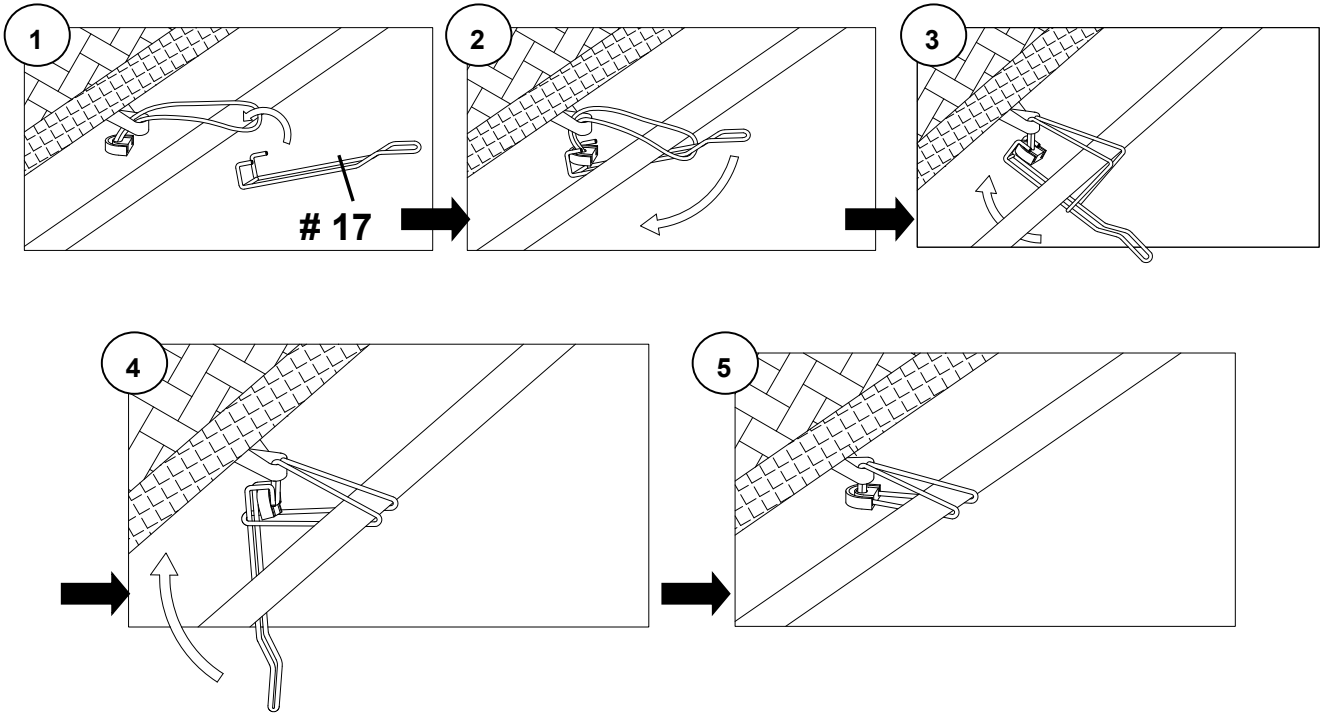


ETAPE 3

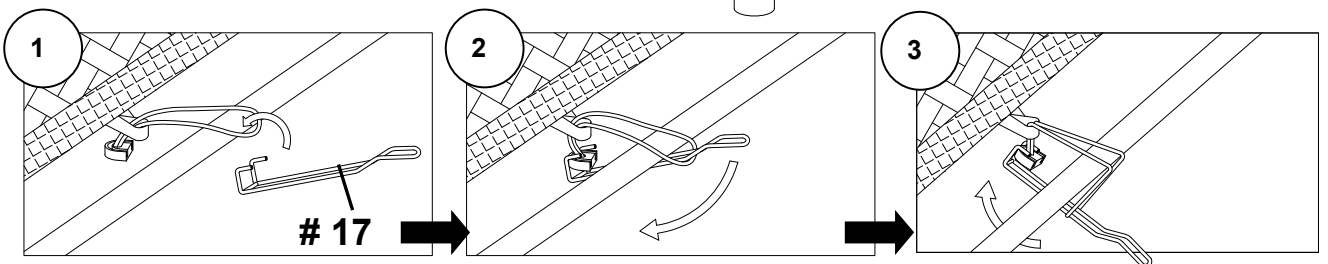
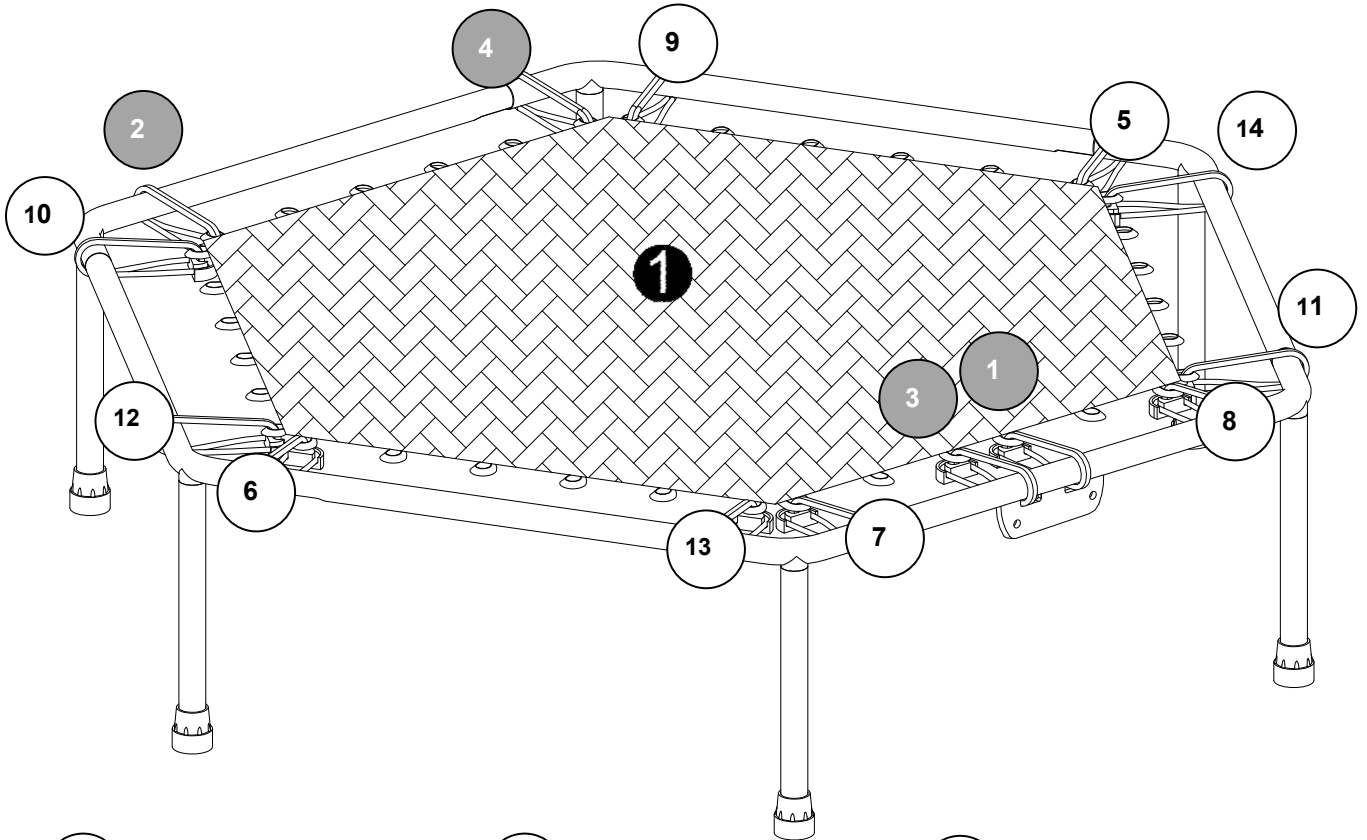
- Il y a au total de 36pcs #9 cordes élastiques. Ces cordes doivent être installées comme sur le dessin.

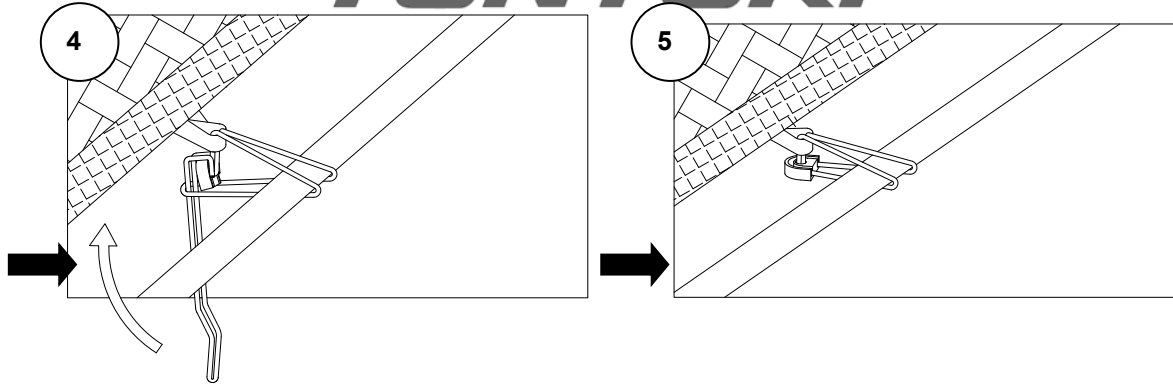


NO. 1 & NO. 3 : Les cordes élastiques doivent être placées autour les trous de la plaque d'acier

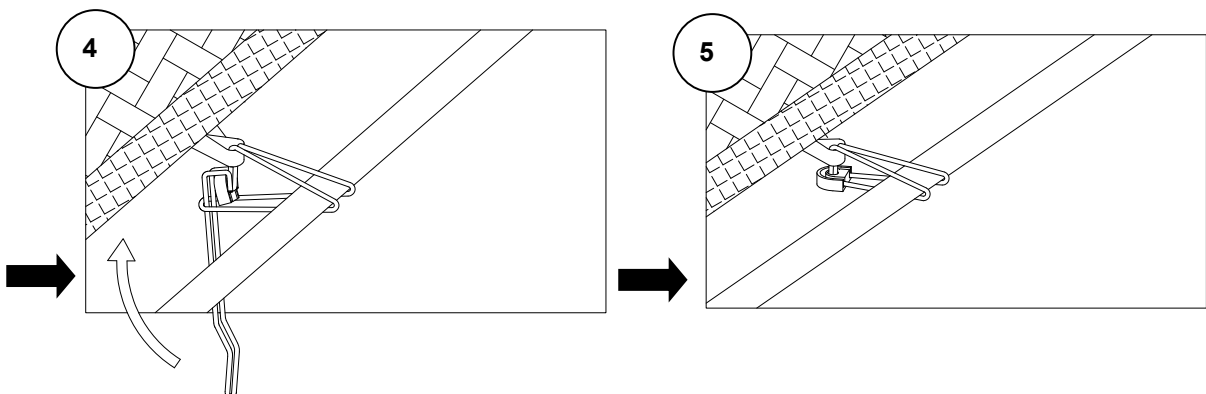
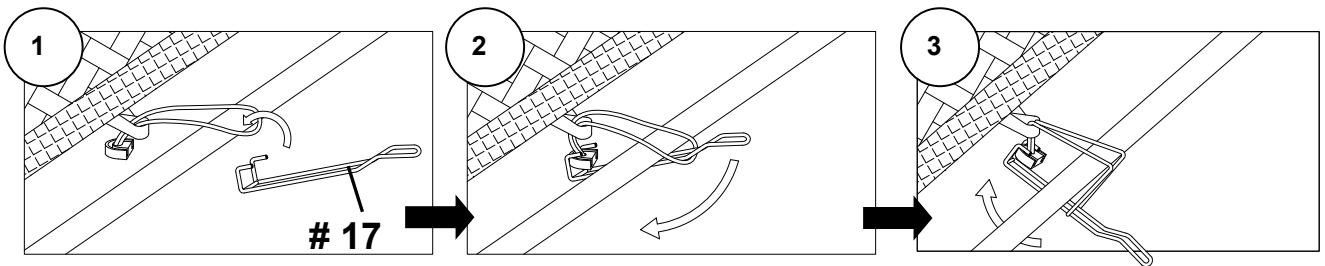
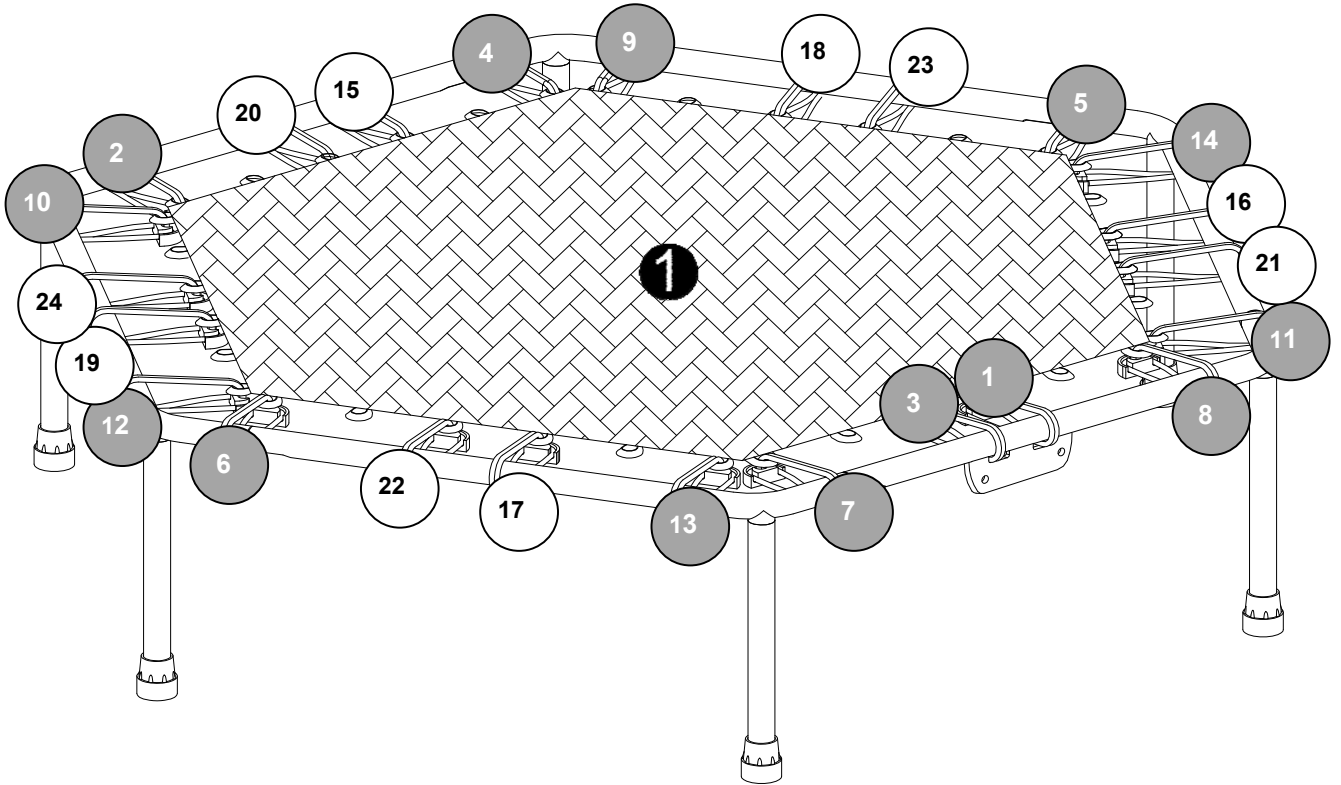


ETAPE 4





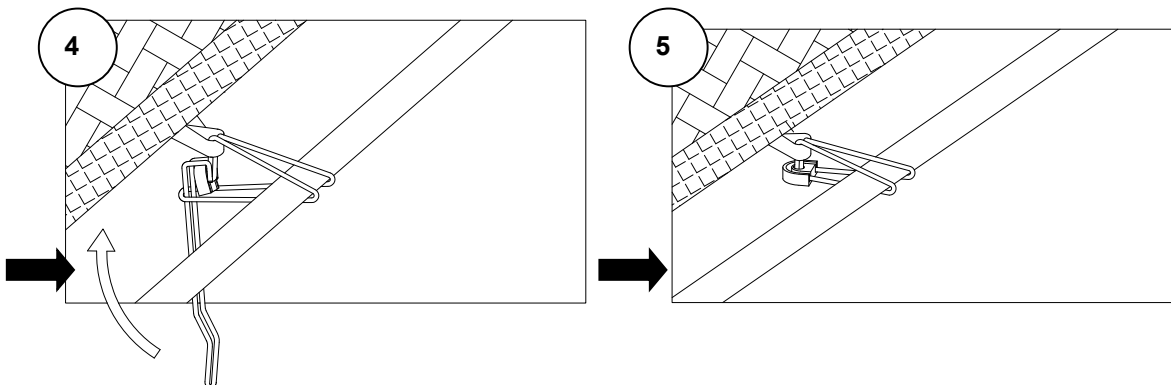
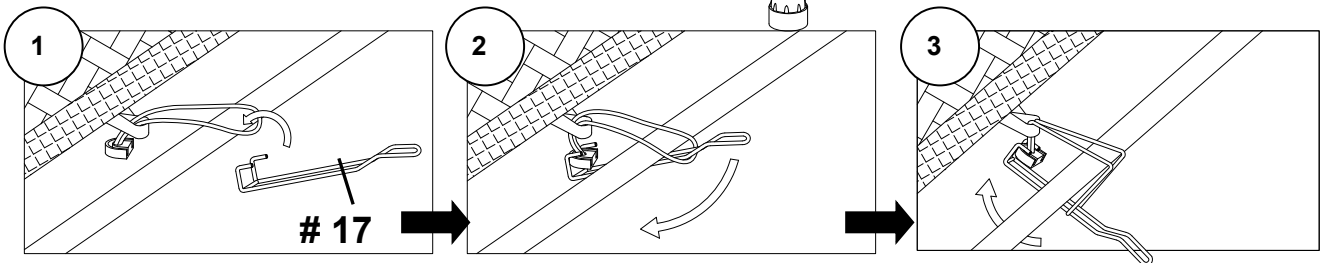
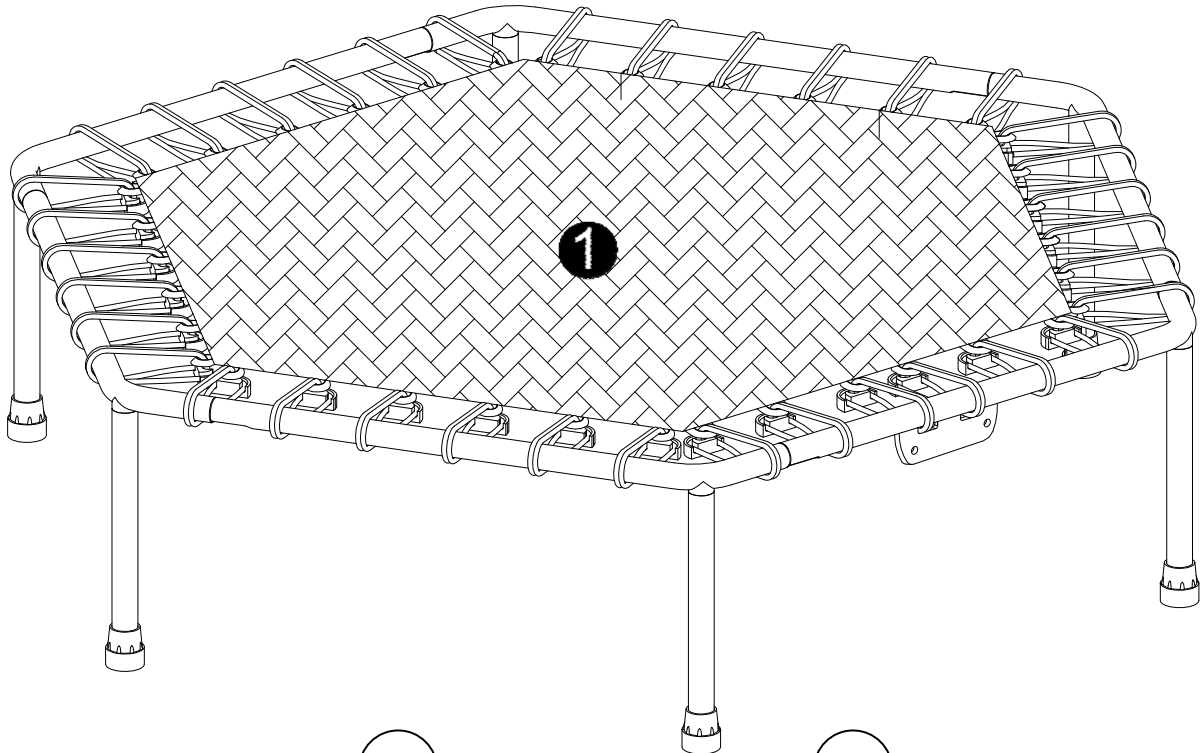
ETAPE 5



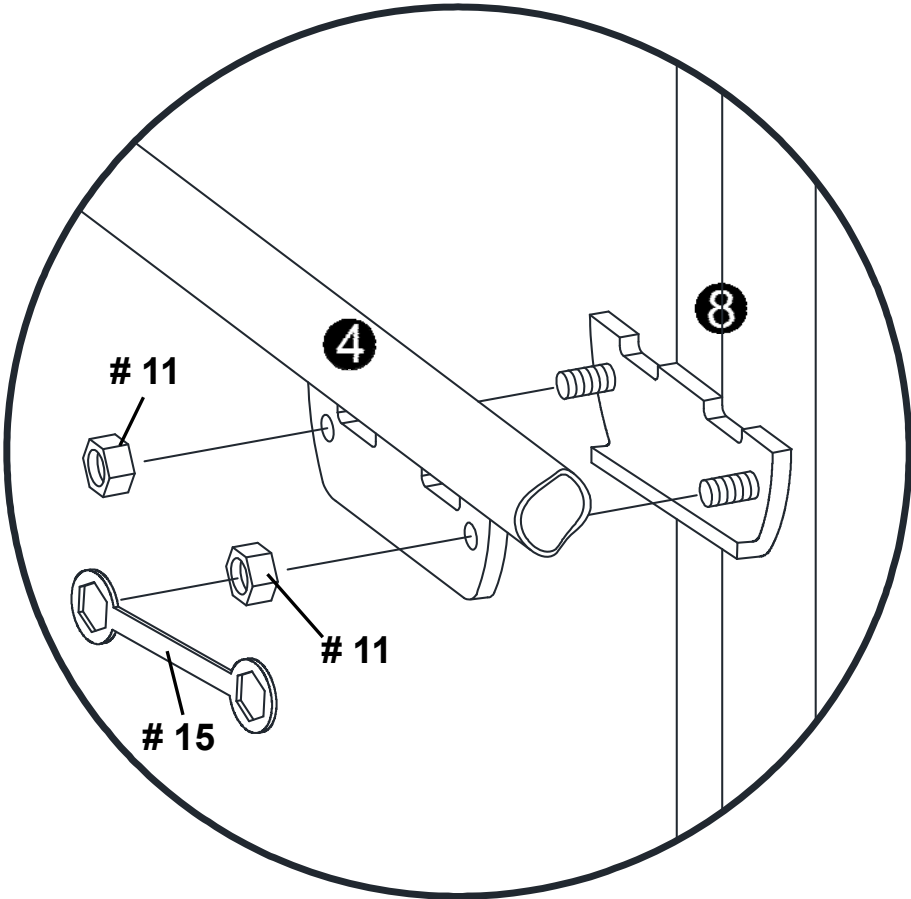
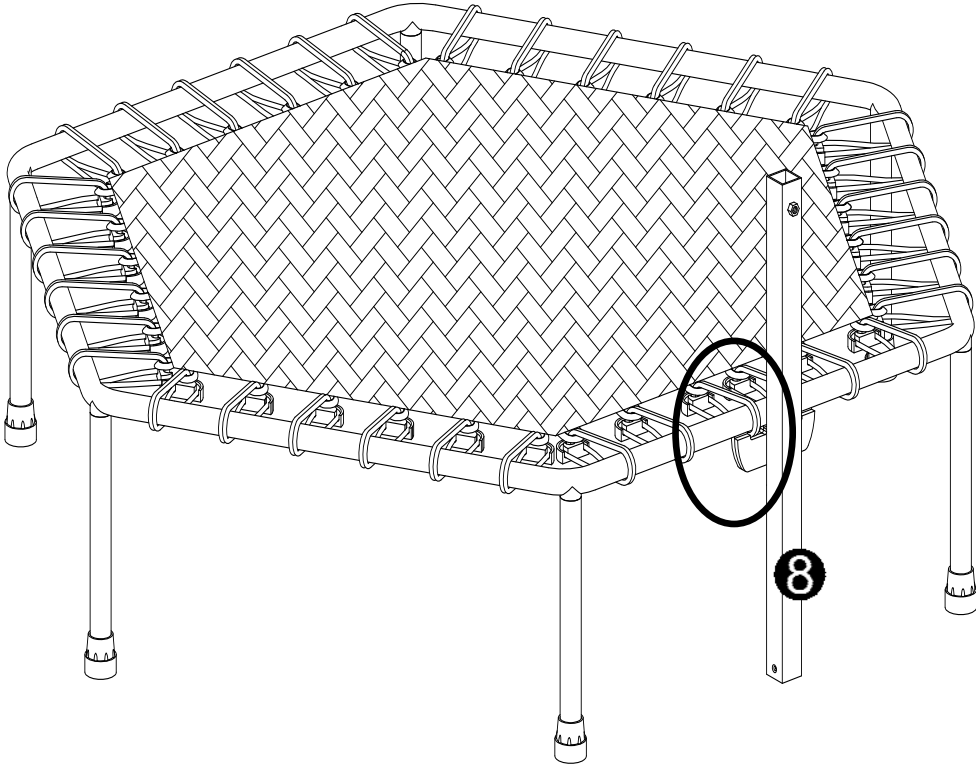
ETAPE 6

- Continuez à attacher les autres 12pcs de #9 cordes élastiques de la même façon comme l'étape précédente.

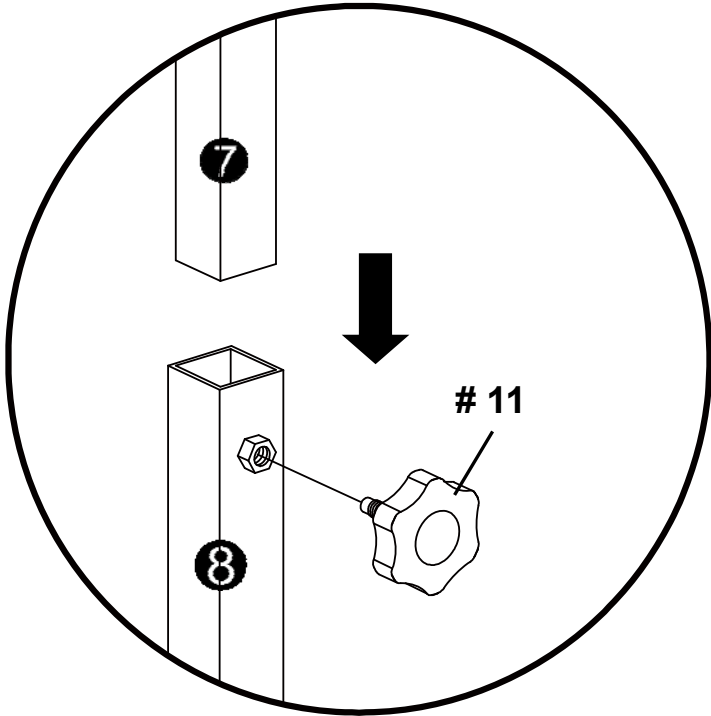
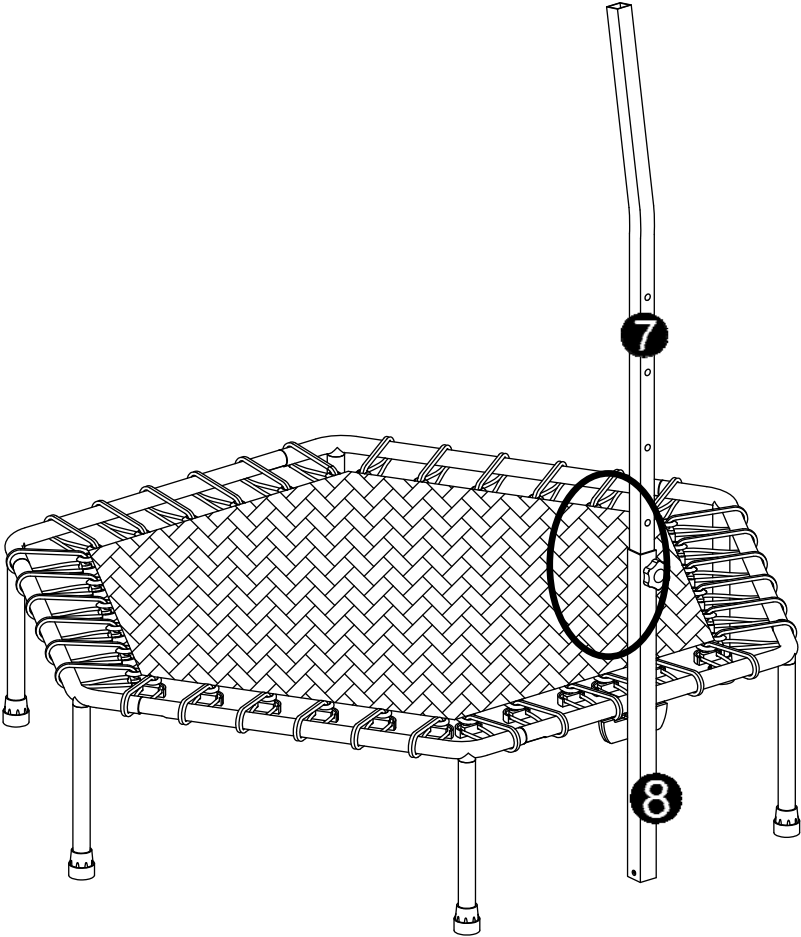
Astuce: il y a 6 pièces de cordes élastiques pour chaque côté du trampoline.



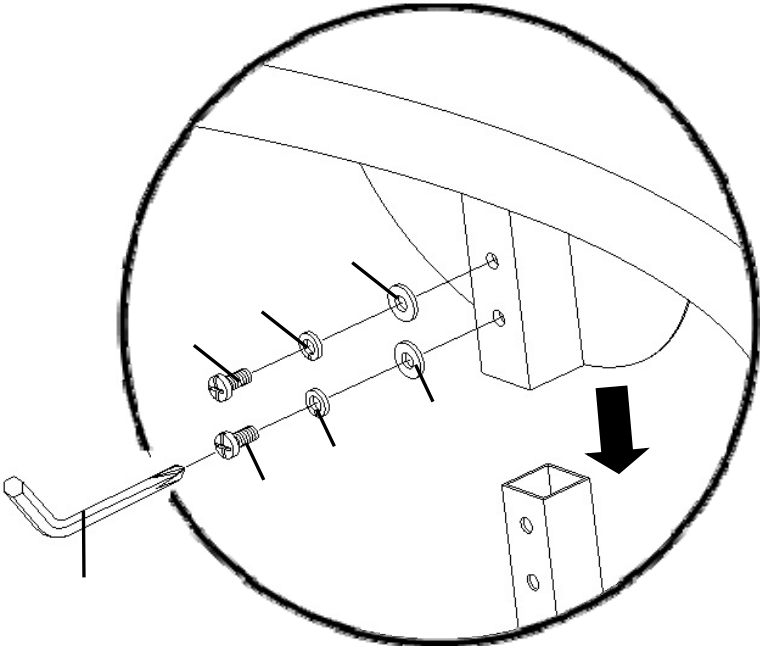
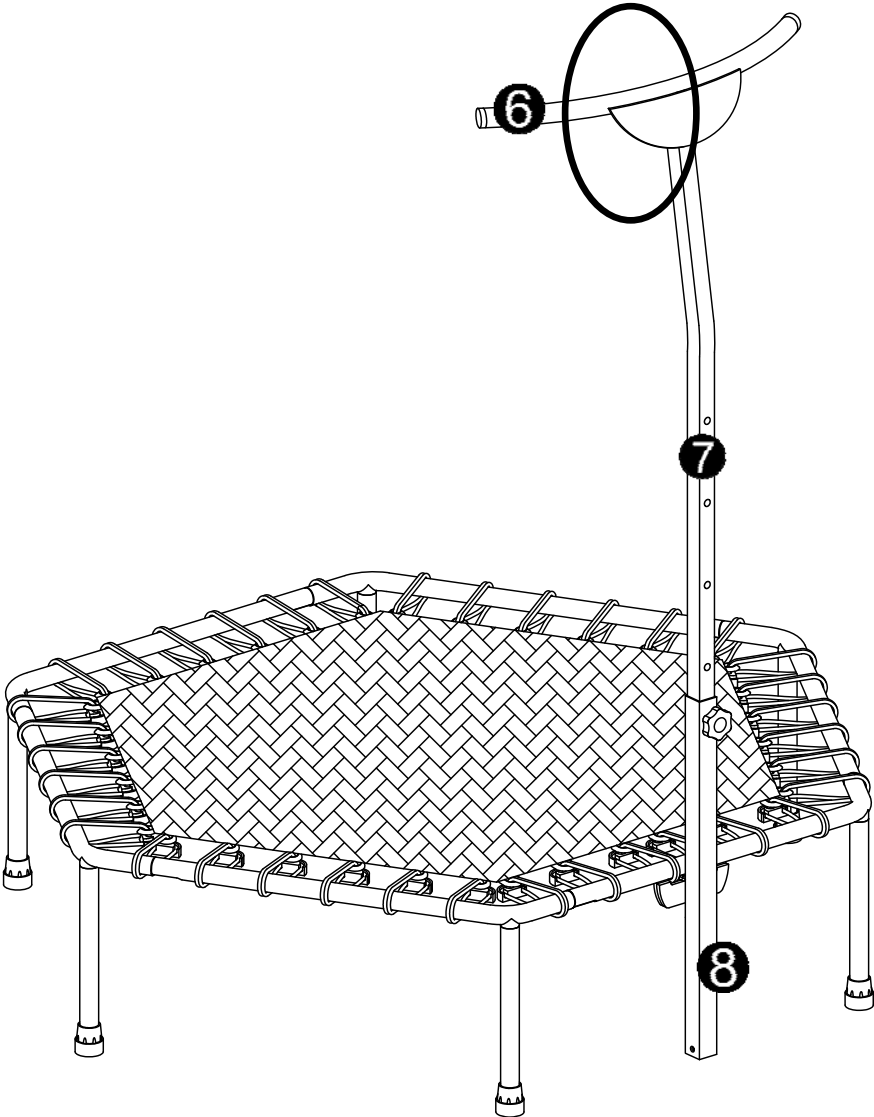
ETAPE 7



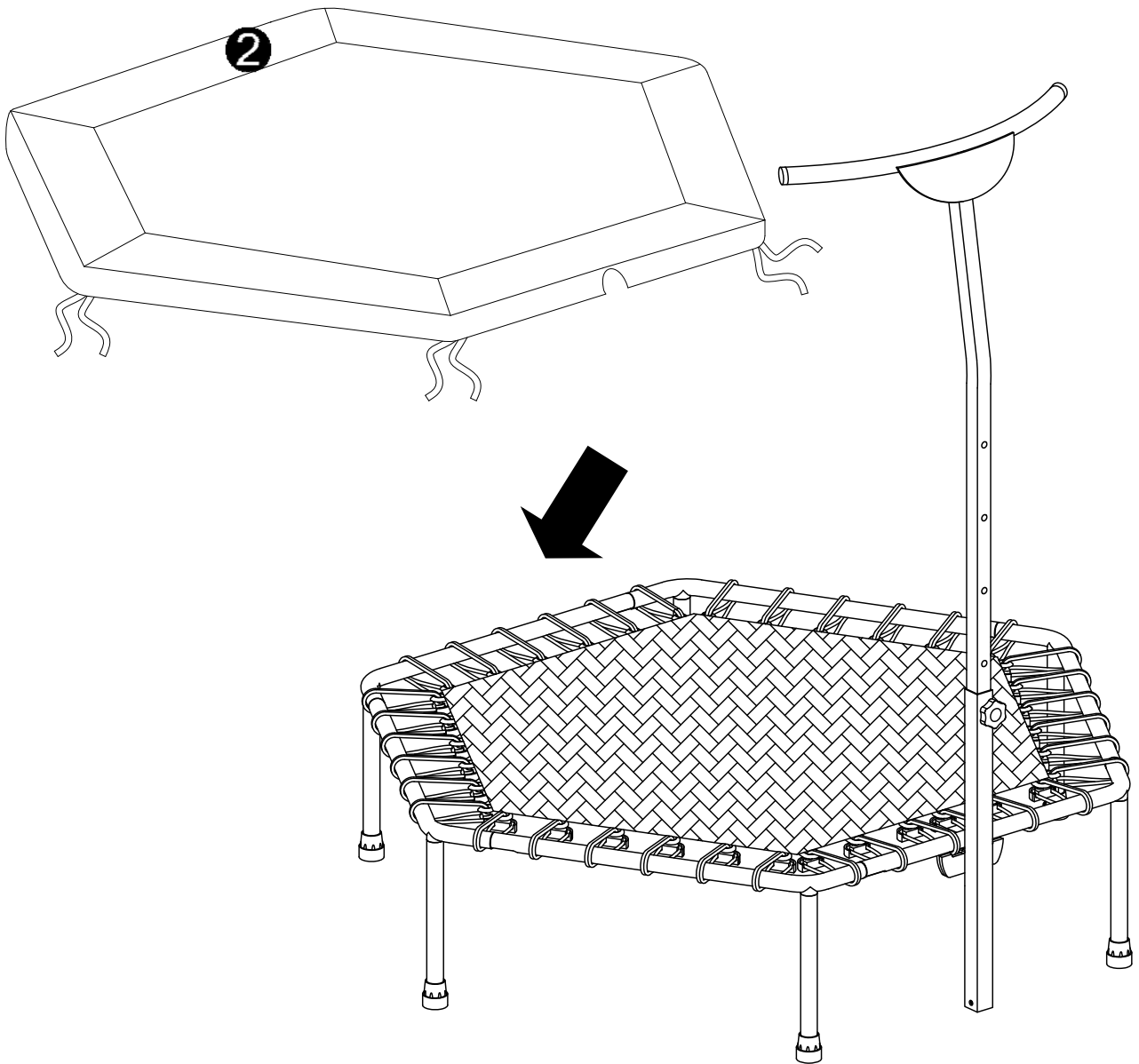
ETAPE 8



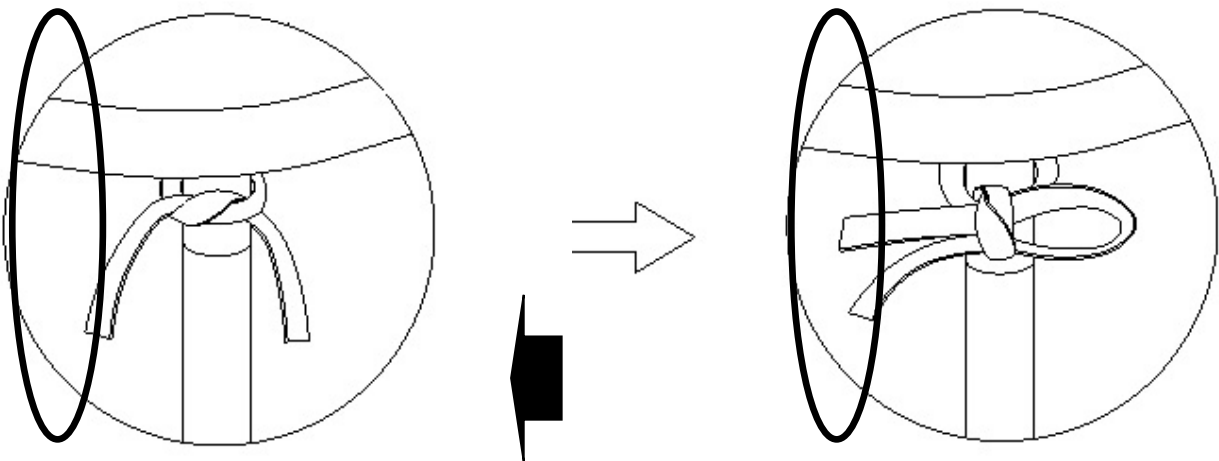
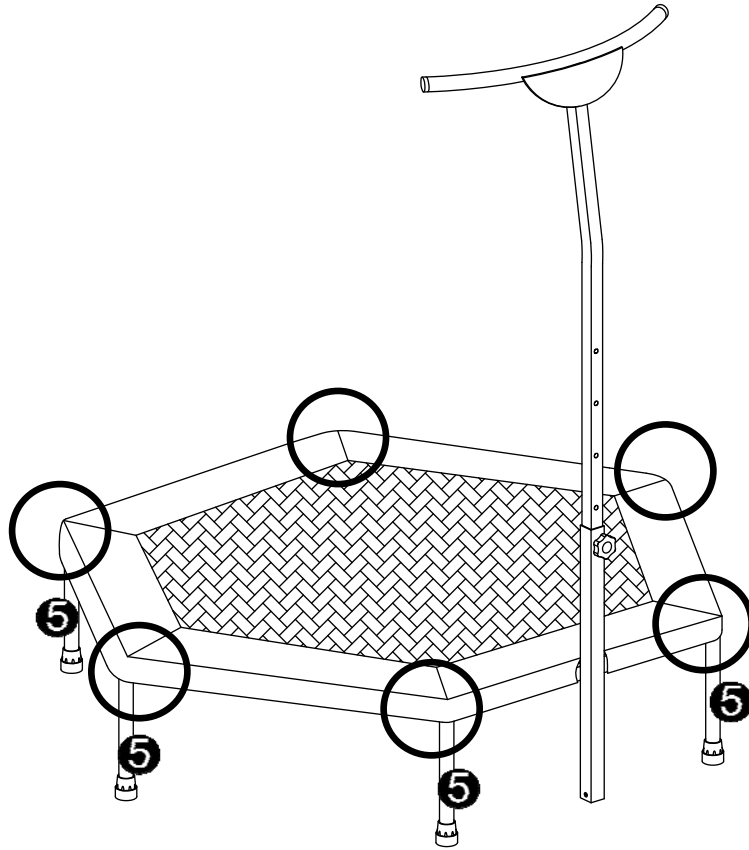
ETAPE 9



ETAPE 10



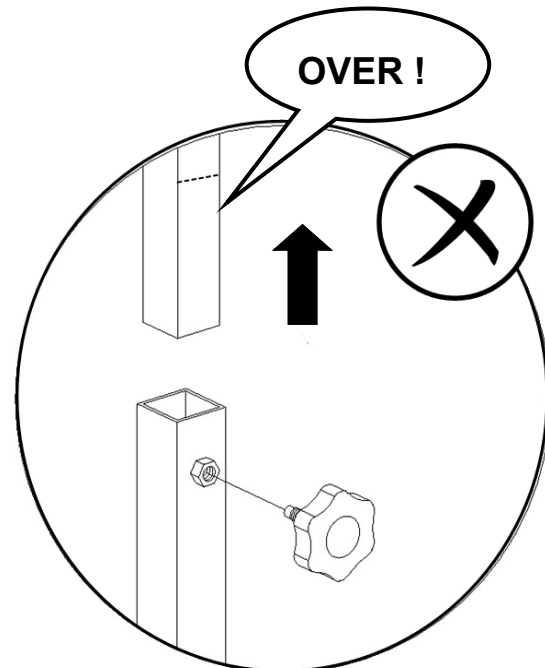
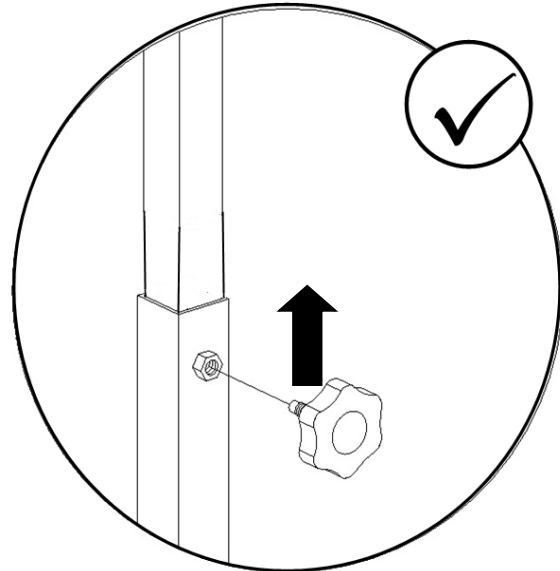
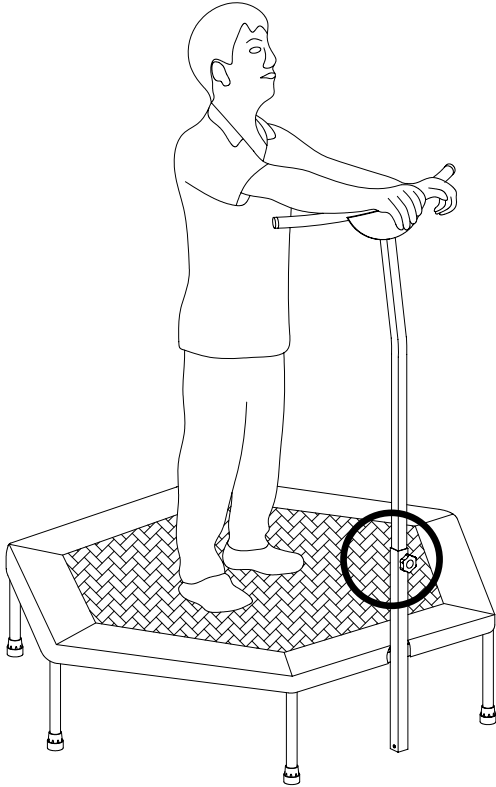
ETAPE 11



Guidon réglable

- Le guidon est réglable selon la taille de l'utilisateur. Quand vous adaptez #7 Upper Support Tube, il faut s'assurer que la marque en retrait n'est pas visible chez un assemblage complet.

Astuce: quand vous utilisez le trampoline, gardez votre poids du corps au milieu.



Démontage du Trampoline

Pour démonter le trampoline, suivez les instructions d'assemblage inversement.

LE DEMENAGEMENT DU TRAMPOLINE

Quand vous déménagez le trampoline, il faut le lever tout doucement et gardez-le horizontalement. Dans tous les autres cas: il faut démonter le trampoline.

Tunturi New Fitness B.V.
Purmerweg 1 NL - 1311 XE Almere
P.O. Box 60001 NL - 1320 AA Almere
The Netherlands

www.tunturi-fitness.com