



Axos Sprinter 2.0 | TM1036-100

1

2

3

DE MONTAGEANLEITUNG

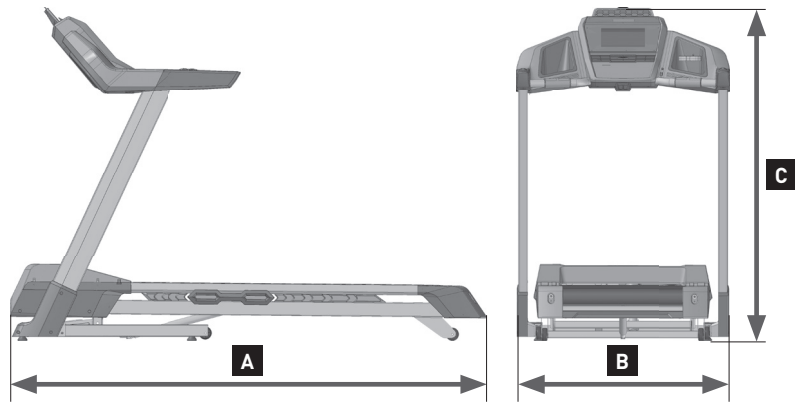
EN ASSEMBLY INSTRUCTIONS

FR INSTRUCTIONS DE MONTAGE

INHALT

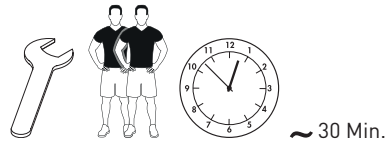
DE WICHTIGE HINWEISE	4
LIEFERUMFANG	7
ZUBEHÖRBESTELLUNG	15
TYPENSCHILD	15
ERSATZTEILBESTELLUNG	16
EN IMPORTANT INSTRUCTIONS	5
SCOPE OF DELIVERY	7
ACCESSORIES ORDERING	15
TYPE LABEL	15
SPARE PARTS ORDER	16
FR REMARQUES IMPORTANTES	6
FOURNITURES	7
COMMANDE D'ACCESSOIRES	15
PLAQUE SIGNALÉTIQUE	15
COMMANDE DE PIÈCES DE RECHANGE	16





07886-200 Track S 2 79 kg
A x B x C 1,75 m x 0,77 m x 1,40 m

 max. 120 kg








Wichtig! Bitte lesen Sie die Anweisungen vor der Montage und der ersten Benutzung aufmerksam durch. Sie erhalten wichtige Hinweise für Ihre Sicherheit sowie den Gebrauch und die Wartung des Gerätes. Bewahren Sie diese Anleitungen zur Information bzw. für Wartungsarbeiten oder Ersatzteilbestellungen sorgfältig auf. Händigen Sie diese Anleitungen bei einem Besitzerwechsel des Gerätes mit aus.

Dieses Symbol  weist auf einen wichtigen Warnhinweis hin.

Diese Anleitung kann auch unter www.kettlesport.com heruntergeladen werden.


1.0 BENUTZERINFORMATION

- Achtung! Beachten Sie auch unbedingt die Hinweise in den Heften „Sicherheitshinweise und Informationen zum Gebrauch Laufbänder“¹ und „Computer- / Trainingsanleitung, Bedienung, Biomechanik“³.
- Dieses Symbol  weist auf einen Inbusschlüssel hin.
- Dieses Symbol  weist auf einen Drehmomentschlüssel hin.
- Dieses Symbol  weist auf einen Schraubendreher hin.
- Dieses Sportgerät entspricht der DIN EN ISO 20957-1:2014, sowie ...
- DIN EN ISO 20957-6:2017, Genauigkeit HB
-


2.0 ELEKTRISCHE SICHERHEIT




 Warnung! Gefahr durch elektrischen Strom!


Elektrischer Strom bedeutet immer eine potentielle Gefahrenquelle. Handhaben Sie das Gerät stets mit der nötigen Umsicht.

 Setzen Sie das Gerät keiner Feuchtigkeit aus! Schützen Sie es vor Kontakt mit Flüssigkeiten

- Die vorschriftsmäßig installierte Steckdose zum Anschluss des Gerätes muss leicht zugänglich sein.
- Bevor der Stecker des Netzteiles/Gerätes an die Steckdose angeschlossen wird, muss die auf dem Netzteil/Gerät angegebene Netzspannung mit der örtlichen Netzspannung verglichen werden. Stimmen die Werte nicht überein, wenden Sie sich bitte an unser Serviceteam.
- Trennen Sie den Netzstecker nach dem Abschalten wieder vom Stromnetz.
- Achten Sie unbedingt darauf, dass das Netzkabel nicht eingeklemmt oder zur „Stolperfalle“ wird.
- Verbinden Sie das Netzkabel mit einer Schutzkontakt-Steckdose mit Schutzerdung. Verwenden Sie keine Mehrfachsteckdosen zum Anschluss! Bei Verwendung eines Verlängerungskabels muss dieses den VDE-Richtlinien entsprechen.
- Das Gerät darf nur mit den mitgelieferten Netzkabel benutzt werden.

 Ein beschädigtes Netzkabel darf nicht weiter verwendet werden und ist sofort auszutauschen. Wenn die Netzleitung beschädigt ist, muss diese vom Hersteller, einem Servicemitarbeiter oder einer anderen qualifizierten Fachperson ersetzt werden, um Gefahren zu vermeiden.

- Dieses Symbol  weist auf Geräte der Schutzklasse I hin.
- Dieses Symbol  weist auf Geräte der Schutzklasse II hin.
- Dieses Symbol  weist auf Geräte der Schutzklasse III hin.

 Ziehen Sie bei allen Reparatur-, Wartungs- und Reinigungsarbeiten unbedingt den Netzstecker!

IMPORTANT INFORMATION








Important! Please read these instructions carefully before installation and first use. You will receive important information for your safety as well as for the use and maintenance of the appliance. Keep these instructions somewhere safe for information purposes or for maintenance work or ordering replacement parts. Pass these instructions on with the appliance if the owner of the appliance changes.


This symbol  indicates an important warning.

These instructions can also be downloaded at www.kettlersport.com.


1.0 USER INFORMATION






- **Caution!** Please ensure you observe the instructions in the booklets “Safety Instructions and Instructions for Initial Operation and Maintenance”  and „Computer/training instructions, handling, biomechanics“ .
- This symbol  indicates an Allen key.
- This symbol  indicates a torque wrench.
- This symbol  indicates a screwdriver.
- This sport appliance corresponds to DIN EN ISO 20957-1:2014, and ...
- DIN EN ISO 20957-6:2017, Accuracy HB
-

2.0 ELECTRICAL SAFETY


 **Warning!** Danger due to electric current!

Electric power is always a potential source of danger. Always use the appliance with the necessary caution.

 Do not expose the appliance to moisture! Protect it from contact with liquids

- The properly installed electrical socket to connect the appliance must be easily accessible.
- Before connecting the plug of the mains adapter/device with the socket, the mains adapter/appliance voltage must be compared to the local voltage. If the values do not match, please contact our service team.
- After switching the appliance off, remove the plug from the power supply again.
- Be very careful in ensuring that the cable does not become trapped or a “tripping hazard”.
- Connect the cable with a grounded safety socket. Do not connect via multiple socket strips! When using an extension cable, this must comply with the VDE guidelines.
-  Do not use damaged cables again and exchange them immediately. If the mains line is damaged, this must be replaced by the manufacturer, a member of the service team or another qualified specialist to avoid danger.
- This symbol  indicates that the appliance is protection class I.
- This symbol  indicates that the appliance is protection class II.
- This symbol  indicates that the appliance is protection class III.
-  The appliance may only be used with the mains adapter provided.






REMARQUES IMPORTANTES

 **Important !** Veuillez lire attentivement les instructions avant le montage et la première utilisation. Vous y trouverez des conseils importants pour votre sécurité ainsi que pour l'utilisation et la maintenance de l'appareil. Conservez soigneusement ces instructions à titre d'information, pour les travaux de maintenance ou la commande de pièces de rechange. En cas de changement de propriétaire de l'appareil, remettez aussi ces instructions.


Ce symbole  attire l'attention sur un avertissement important.

Ces instructions peuvent également être téléchargées sur www.kettlersport.com

1.0 INFORMATION UTILISATEUR

- **Attention!** Suivez aussi impérativement les conseils dans les cahiers „Conseils de sécurité et informations pour l'utilisation de tapis de course"  et „Instructions ayant trait à l'ordinateur / l'entraînement, utilisation, biomécanique" .
- Ce symbole  attire l'attention sur une clé mâle à six pans.
- Ce symbole  attire l'attention sur une clé de serrage dynamométrique.
- Ce symbole  attire l'attention sur un tournevis.
- Cet appareil de sport répond à la norme DIN EN ISO 20957-1:2014 ainsi que...
- DIN EN ISO 20957-6:2017, précision HB
-


2.0 SÉCURITÉ ÉLECTRIQUE




 **Avertissement!** Danger dû au courant électrique !


Le courant électrique est toujours synonyme de source potentielle de danger. Manipulez toujours l'appareil avec la circonspection nécessaire.

 N'exposez pas l'appareil à l'humidité ! Protégez-le contre tout contact avec des liquides

- La prise de courant installée comme il se doit pour connecter l'appareil doit être facilement accessible.
- Avant que la prise mâle du bloc d'alimentation/de l'appareil ne soit raccordée à la prise femelle, comparer la tension de secteur indiquée sur le bloc d'alimentation/l'appareil avec la tension de secteur locale. Si les valeurs ne correspondent pas, veuillez vous adresser à notre équipe du service.
- Débranchez de nouveau la prise mâle après la mise à l'arrêt.
- Veuillez impérativement à ce que le câble d'alimentation ne soit pas coincé et ne risque pas de faire chuter.
- Raccordez le câble d'alimentation à une prise de courant de sécurité. N'utilisez pas de blocs multiprises pour le raccord ! En cas d'utilisation d'une rallonge électrique, celle-ci doit répondre aux directives VDE.
- N'utilisez l'appareil qu'avec le câble d'alimentation fourni.

 Ne continuez pas d'utiliser un câble d'alimentation endommagé et échangez-le immédiatement. Si la ligne de secteur est endommagée, celle-ci devra être remplacée par le fabricant, un collaborateur du service après-vente ou une autre personne qualifiée pour éviter tout danger.

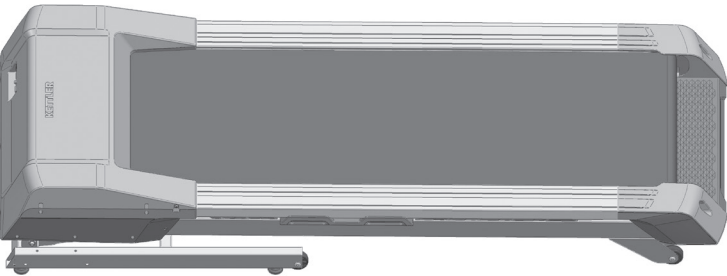
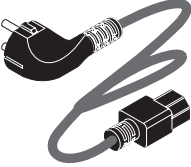
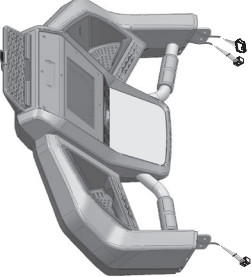

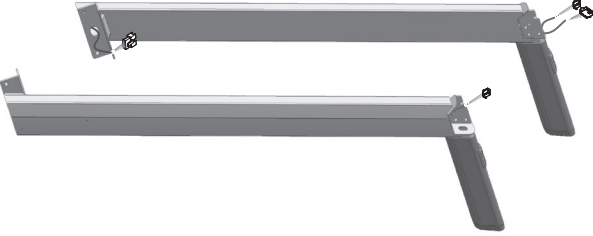


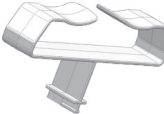
- Ce symbole  indique les appareils de la classe de protection I.
- Ce symbole  indique les appareils de la classe de protection II.
- Ce symbole  indique les appareils de la classe de protection III.

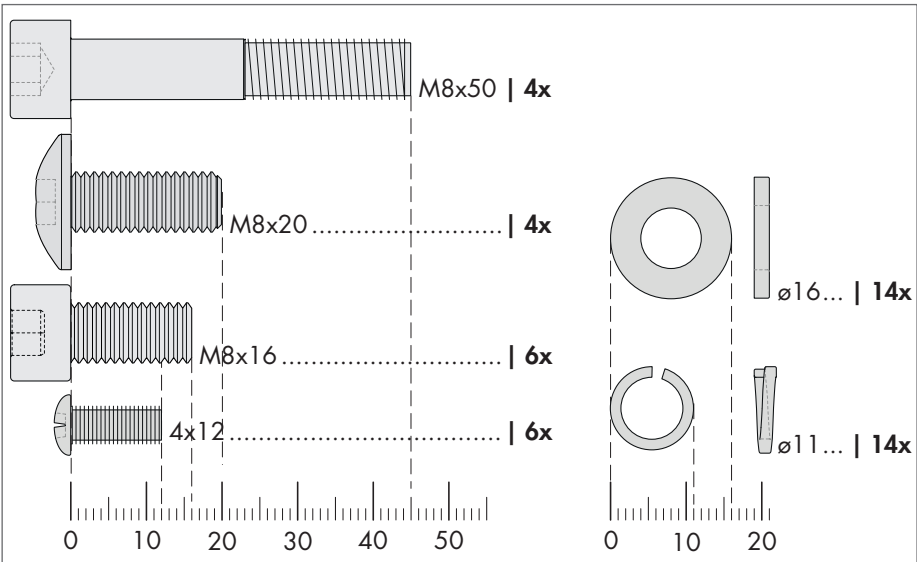
 Débranchez impérativement la fiche d'alimentation pour tous les travaux de réparation, de maintenance et de nettoyage !

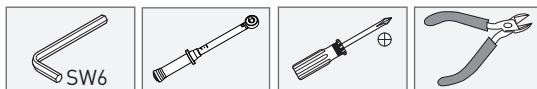
LIEFERUMFANG

EN SCOPE OF DELIVERY
FR FOURNITURES



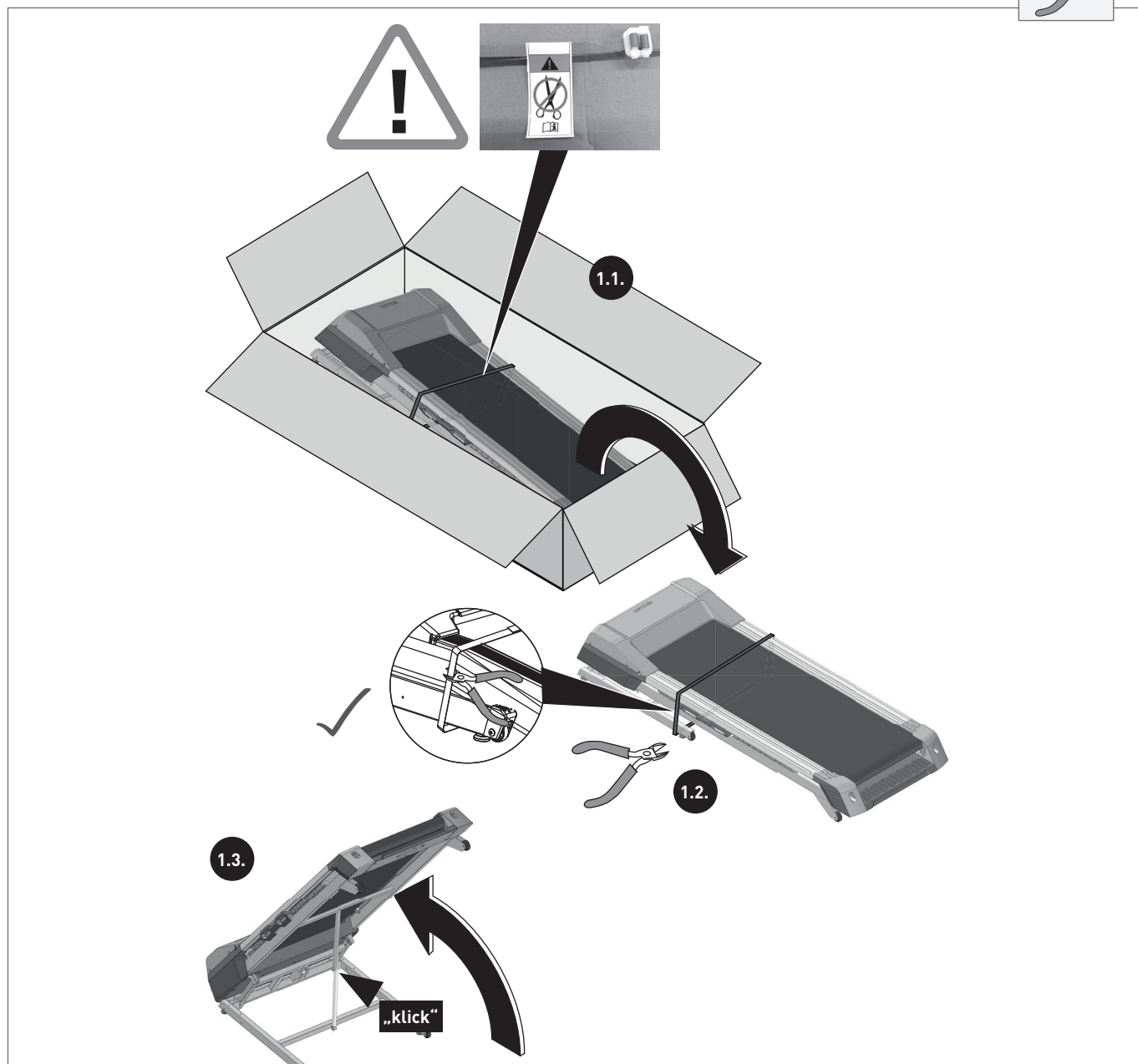
 <p>1x</p>	 <p>1x</p>
 <p>1x</p>	 <p>1x</p>
 <p>1x</p>	 <p>1x</p>
 <p>1x</p>	 <p>1x</p>

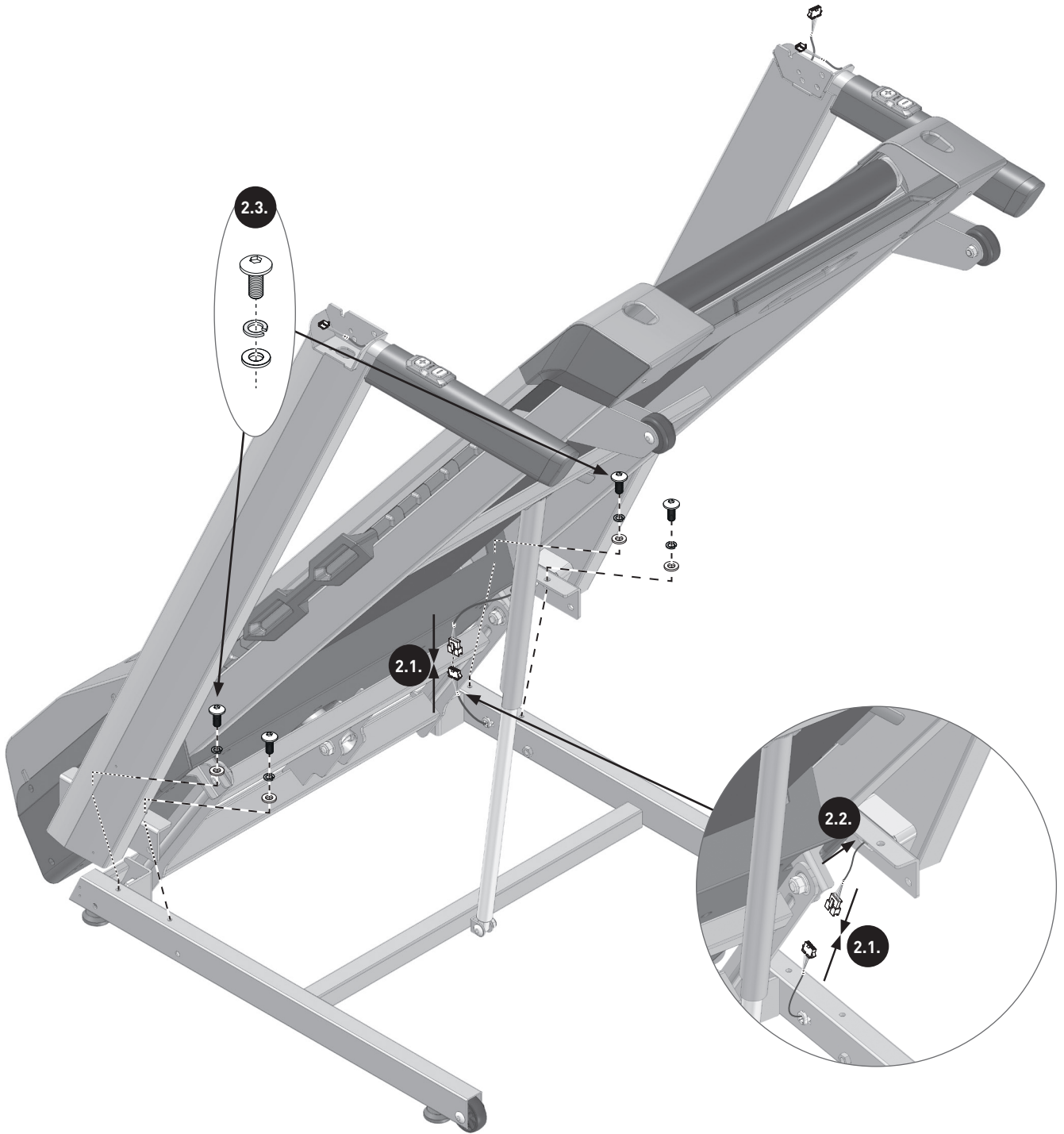
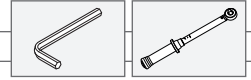


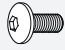




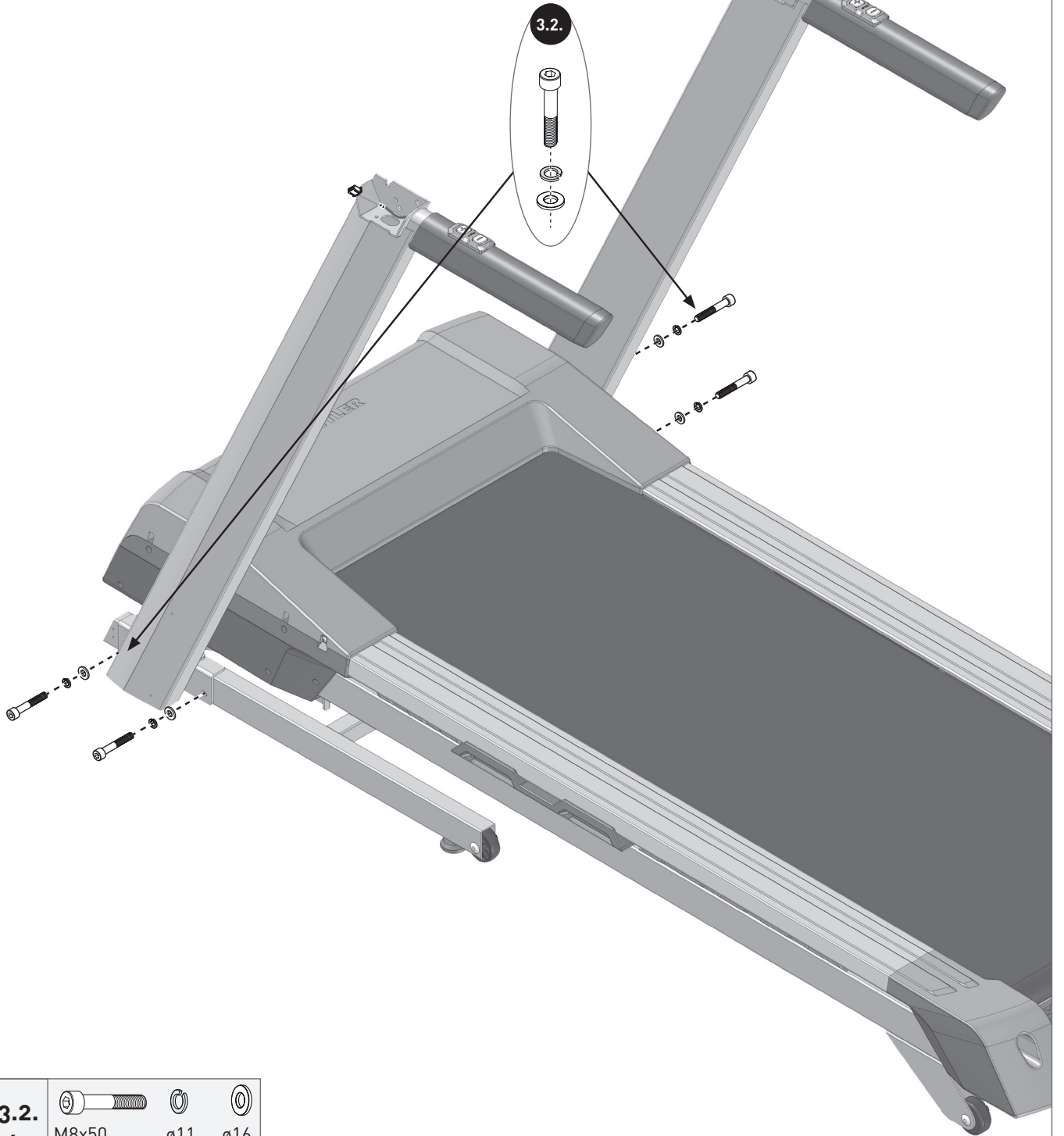
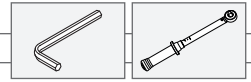
DE Benötigtes Werkzeug – Gehört nicht zum Lieferumfang.
EN Tools required – Not included.
FR Outils nécessaires – Ne fait pas partie du domaine de livraison.

1.



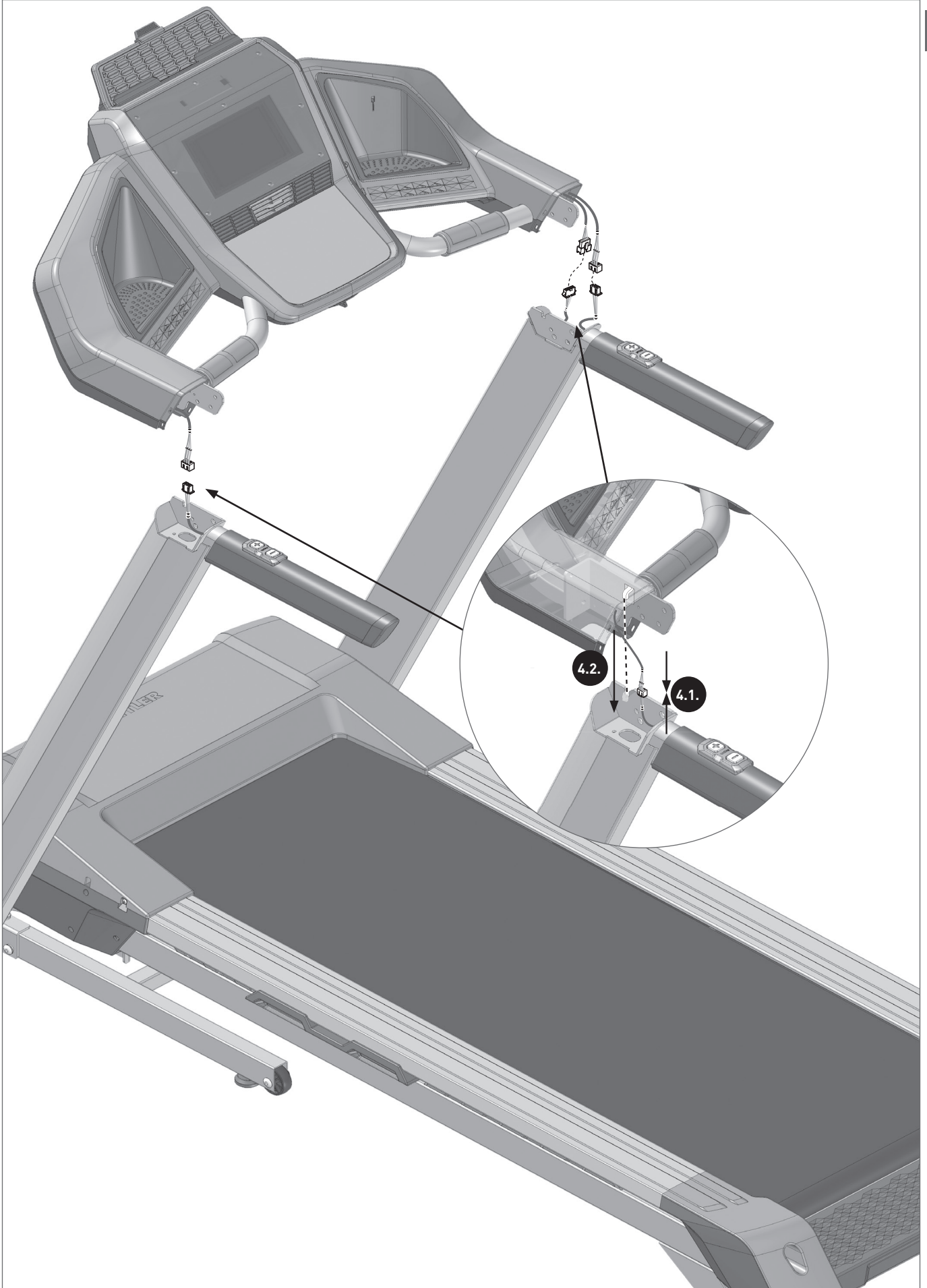


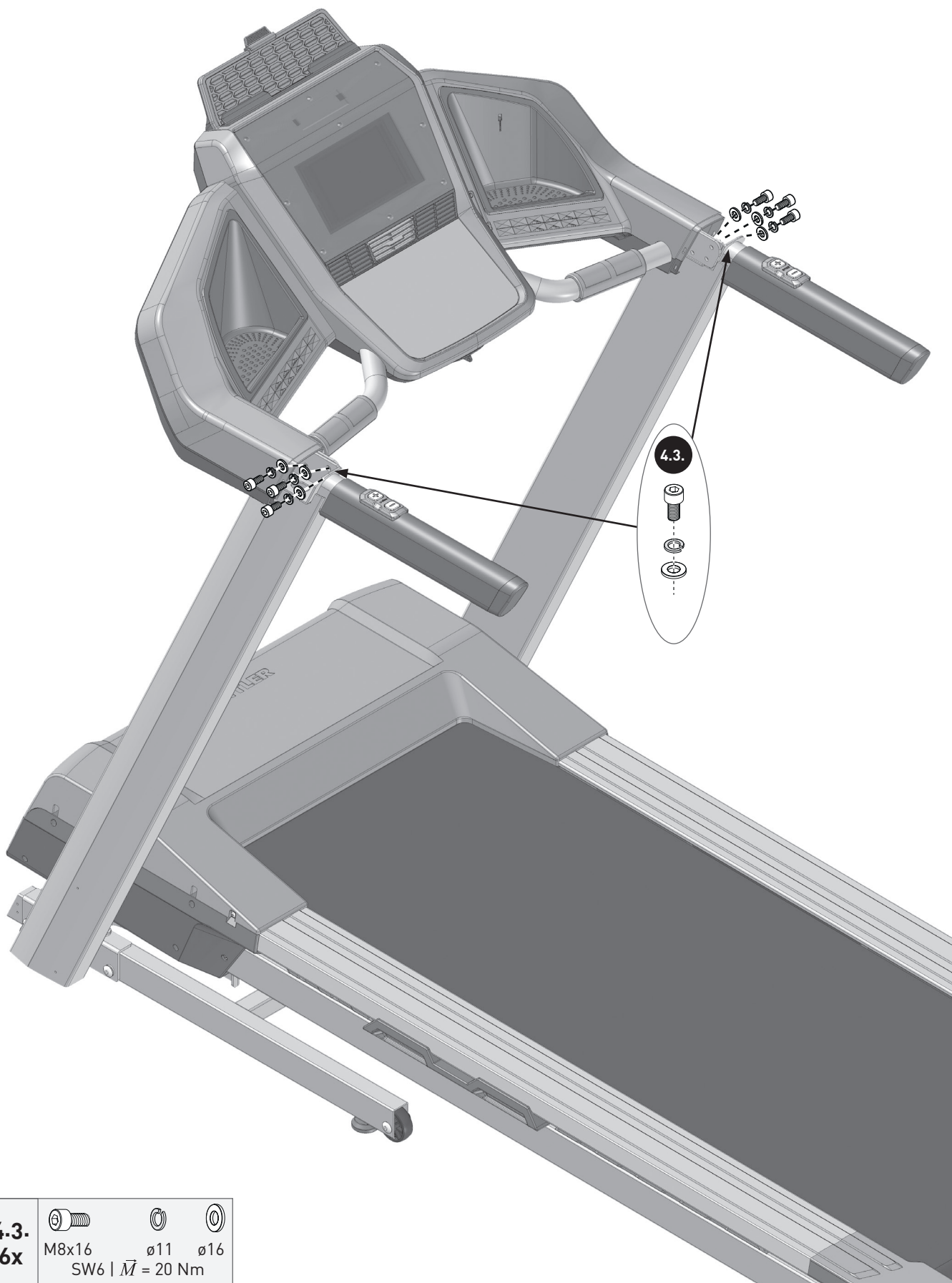
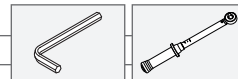
2.3. 4x			
	M8x20	ø11	ø16
SW6 \vec{M} = 20 Nm			






3.2. 4x			
	M8x50	ø11	ø16
	SW6 \vec{M} = 20 Nm		

4.1.

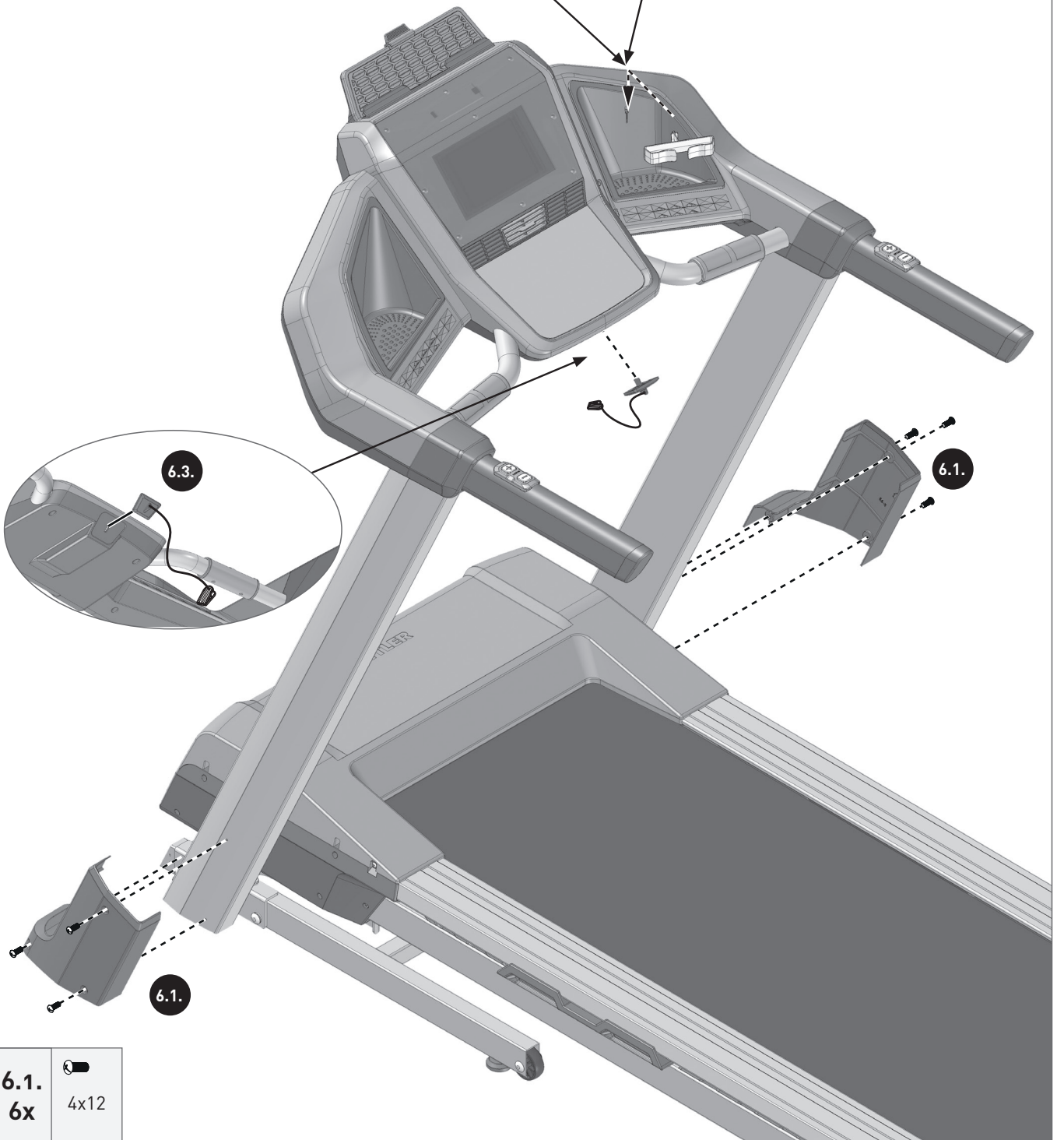
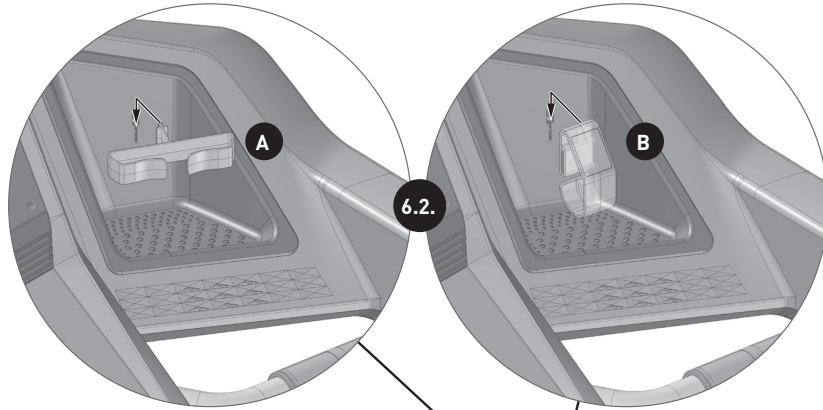
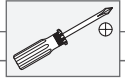




4.3.
6x

		
M8x16	ø11	ø16
SW6 \vec{M} = 20 Nm		





6.1.
6x

 4x12

ZUBEHÖRBESTELLUNG

DE Passendes Zubehör finden Sie unter www.kettlersport.com

EN You can find the matching accessories by going to www.kettlersport.com

FR Vous trouverez des accessoires compatibles sur www.kettlersport.com

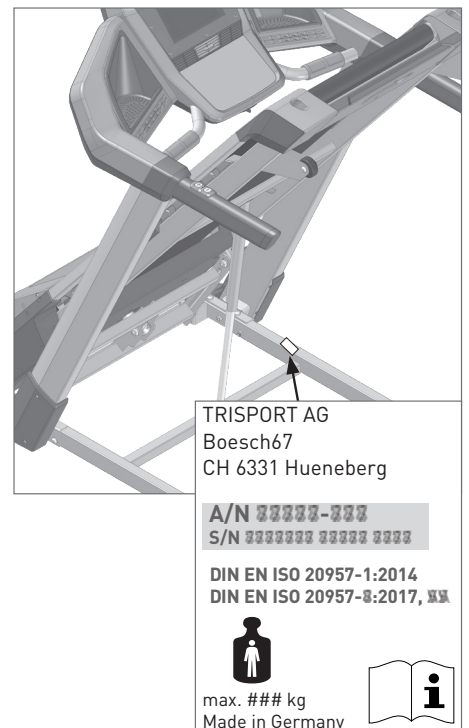


TYPENSCHILD

DE Beispiel Typenschild
- Seriennummer

EN Example Type label - Serial number

FR Exemple Plaque signalétique -



ERSATZ / BAUTEILBESTELLUNG TM1036-100 AXOS SPRINTER 2.0



TM 1036-100 AXOS Sprinter 2.0			TM 1036-100 AXOS Sprinter 2.0		
1	1x	69050100	29	1x	68001780
2	1x	68001751	30	1x	68001781
3	1x	68001752	31	1x	68001782
4	1x	68001753 X	32	1x	68001783
5	1x	69050101	33	1x	68001784 X
6	1x	69050102	34	1x	68001785
7	1x	68001756	35	1x	68001786
8	1x	69050103	36	1x	68001787 X
9	1x	68001759	37	1x	68001788 X
10	1x	68001761	38	1x	69050113
11	1x	68001762	39	1x	69050114 X
12	1x	68001763 X	40	1x	69050115
13	1x	68001764	41	1x	69050116
14	1x	68001765	42	1x	69050117
15	1x	69050104	43	1x	69050118
16	1x	68001767 X	44	1x	68001724
17	1x	68001768	45	1x	68001726
18	1x	69050105	46	1x	68001795
19	1x	69050106	47	1x	68001796
20	1x	68001771 X	48	1x	68001723
21	1x	68001772 X	49	1x	68001737
22	1x	69050107	50	1x	69050119
23	1x	69050108	51	1x	69050120
24	1x	69050109	52	1x	68001735
25	1x	68001776 X	53	1x	68001736
26	1x	69050110	54	1x	68001741
27	1x	69050111	55	1x	68001799
28	1x	69050112	56	1x	68001749 X

- DE - Farbliche Abweichungen bei Nachbestellungen sind möglich und stellen keinen Reklamationsgrund dar. Die mit X gekennzeichneten Bauteile sind als Ersatzteile lagermässig verfügbar
- EN - Colours may vary with repeat orders and this does not constitute grounds for complaint. The components marked with X are available from stock as spare parts
- FR - Des écarts de coloris sont possibles lors de commandes ultérieures et ne sont pas motif à réclamation. composants marqués d'un X sont disponibles en pièces détachées sur stock.

