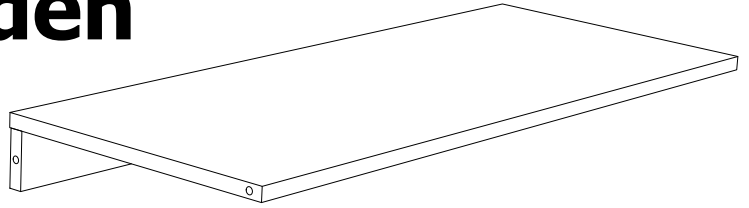
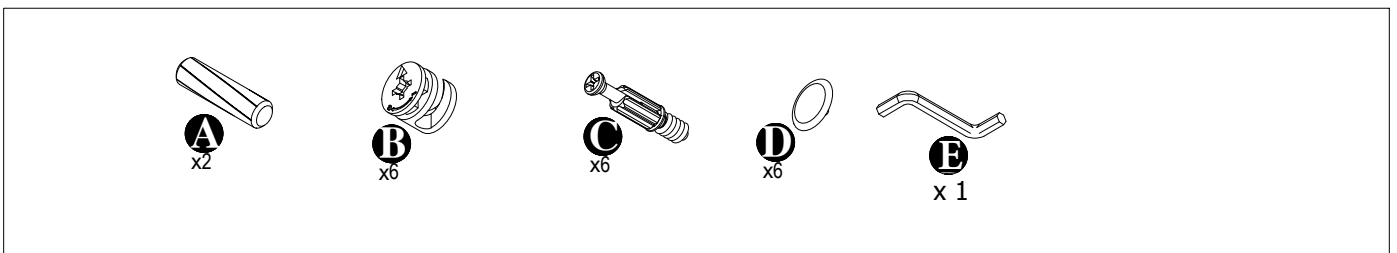
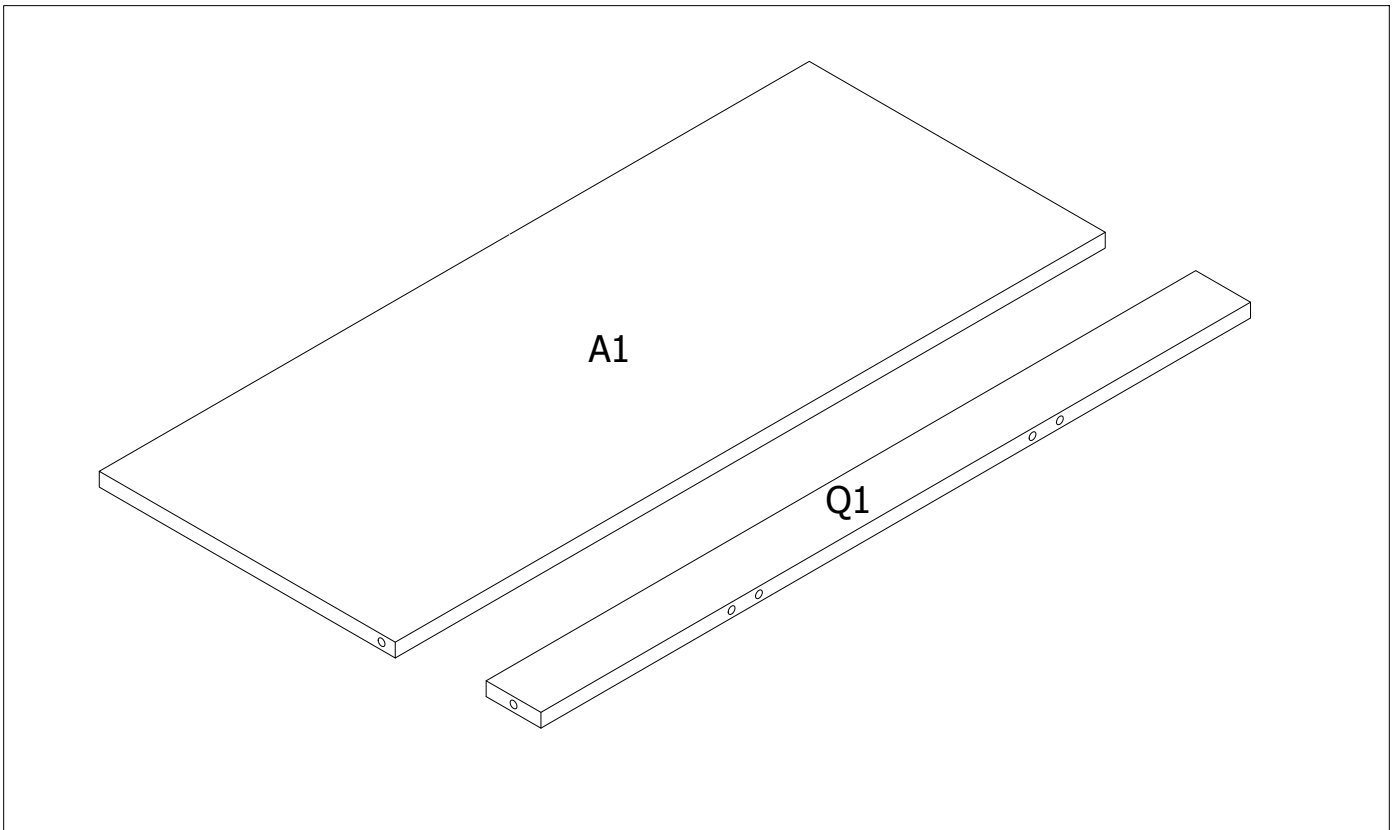


Assembly instructions Instructions
d'assemblage Aufbauanleitung
Istruzioni di montaggio

ELIAH Regalboden gross 83x35cm



Art. 407532400000

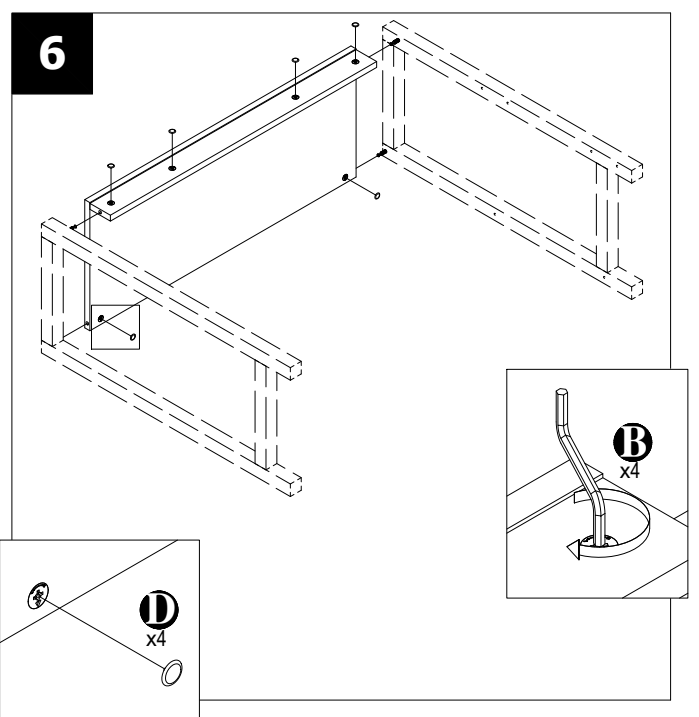
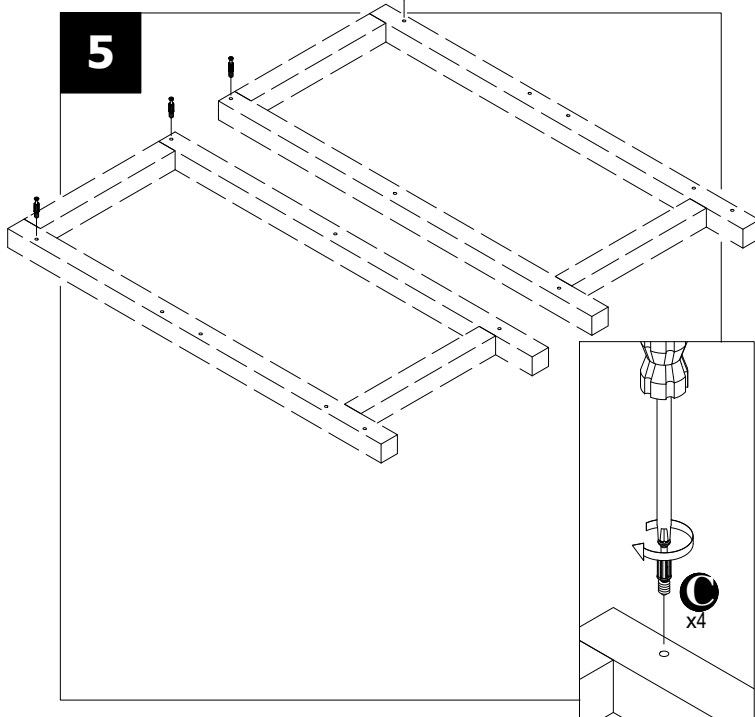
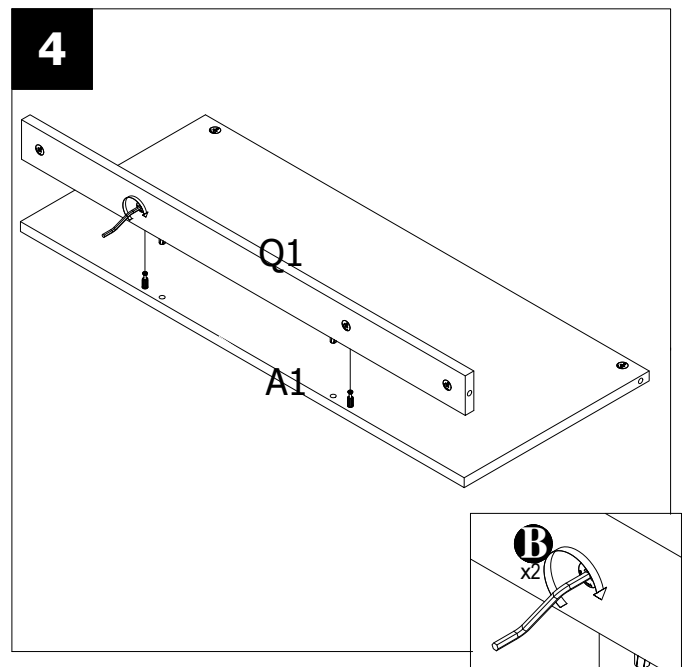
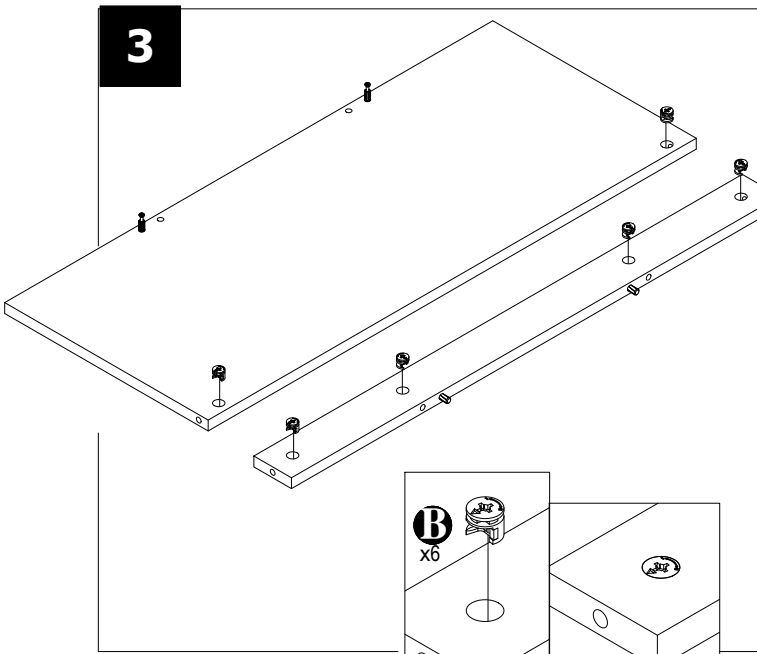
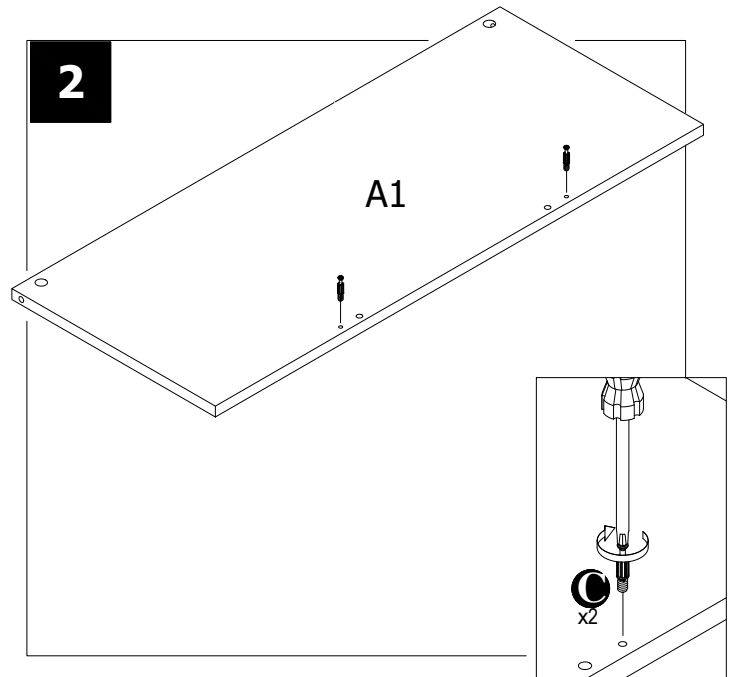
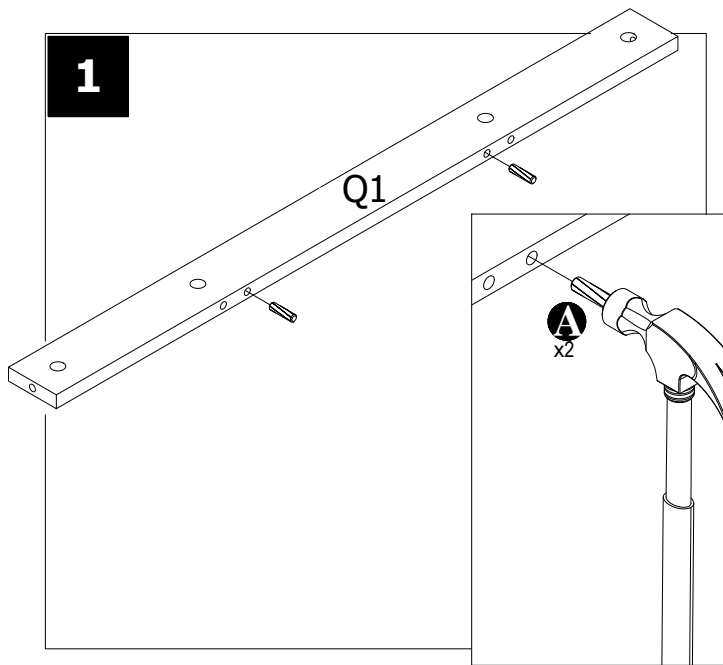


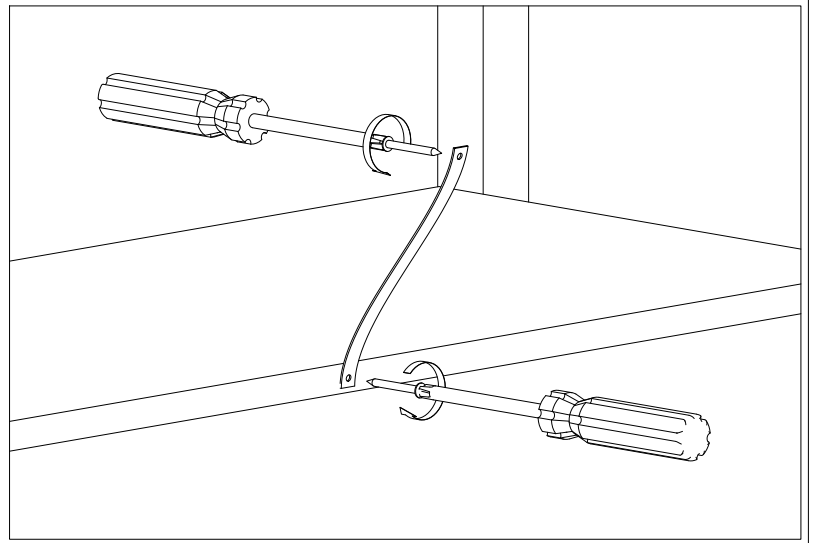
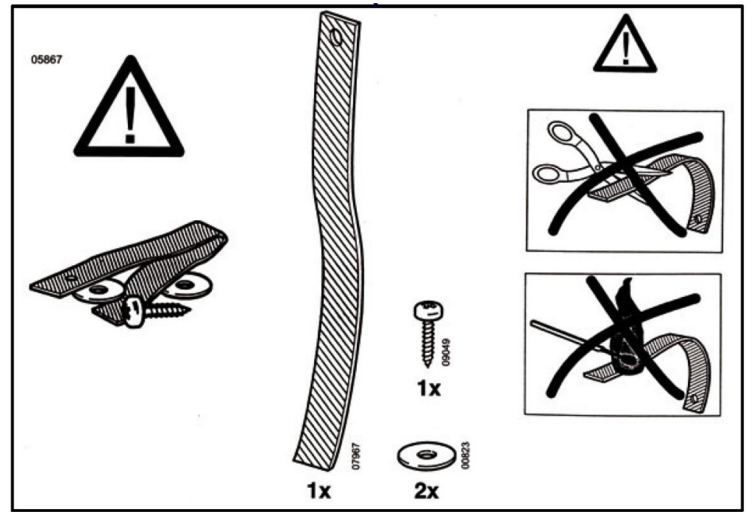
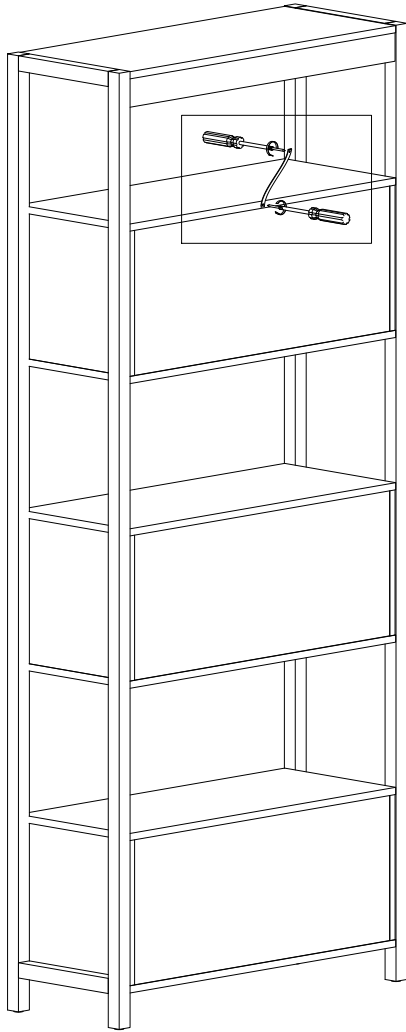
1 people are required for assembly work.
1 personnes sont nécessaires pour l'assemblage.
Für den Aufbau werden 1 Personen benötigt.
Per il montaggio é necessaria la presenza di 1 persona.



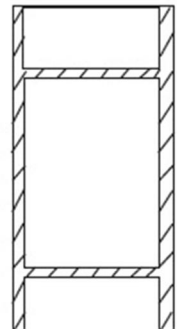
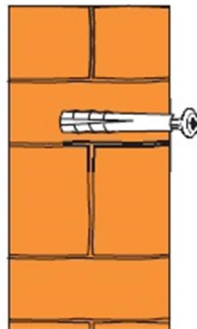
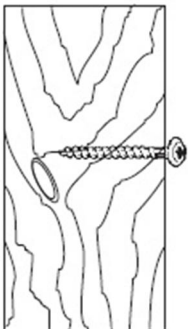
Assembly time 0,5hours.
Temps d'assemblage, 0,5 heures.
Arbeitsdauer 0,5 Stunden.
La durata del montaggio é di 0,5 ore.

micasa





Wall fixing - if in doubt seek professional advice
 Fixation murale - en cas de doute, consultez un professionnel.
 Wandhalterung - im Zweifelsfall suchen Sie Rat bei einem Fachmann.
 Fissaggio alla parete - in caso di dubbi consultare un professionista



Wood If fixing to wood make sure that it isn't chipboard as screws can easily pull away from the core structure

Bois Si la fixation est dans du bois, assurez-vous que cela ne soit pas de l'agglomere car les vis peuvent facilement se detacher du ceur de la structure

Holz Bei der Befestigung an Holz achten Sie bitte darauf, dass es sich nicht um eine Spanplatte handelt, da Schrauben sehr leicht aus der Kernstruktur herausgezogen werden können.

Legno In caso di fissaggio su legno assicurarsi che lo stesso non sia truciolato in quanto le viti potrebbero fuoriuscire dalla struttura principale

Brick or Masonry

Use an appropriate wall plug provided you are sure your wall is sound

Brique ou maconnerie

Utilisez une cheville adequate a condition que vous soyez ser que votre mur est solide

Ziegel oder Gemeuer

Nehmen Sie einen geeigneten Dübel, sofern Sie sicher sind, dass Ihre Wand intakt ist.

Mattoni o muratura

Usare un tassello appropriato dopo aver verificato la solidita della parete.

Cavity well

Special toggle wall plugs are needed. Seek expert advice.

Mur creux

Des chevilles speciales a retraction sont necessaires. Consultez un expert.

Hohlwand

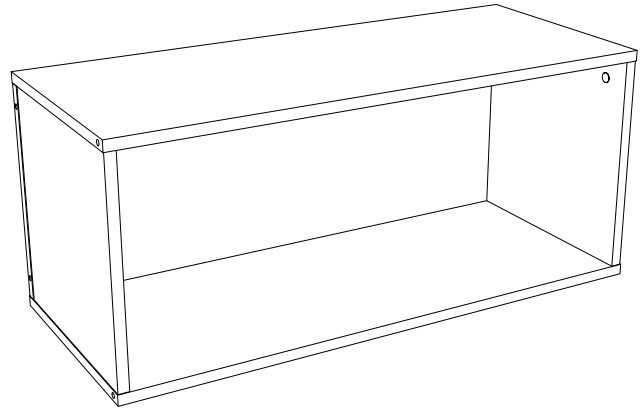
Hierfür werden besondere Kippdübel benötigt. Wenden Sie sich bitte an einen Fachmann.

Intercapedine

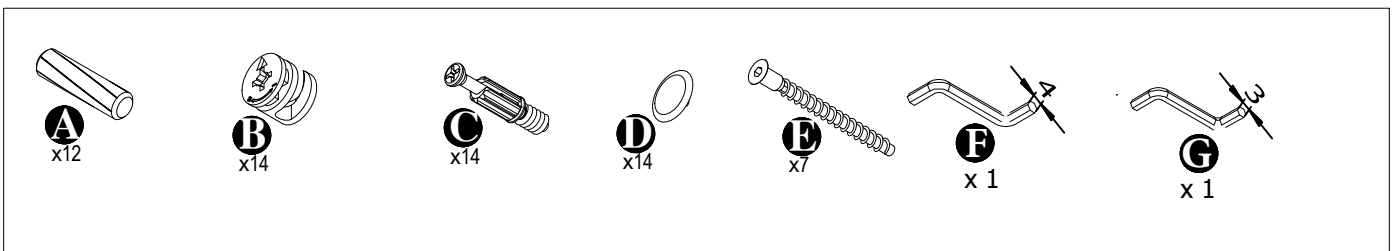
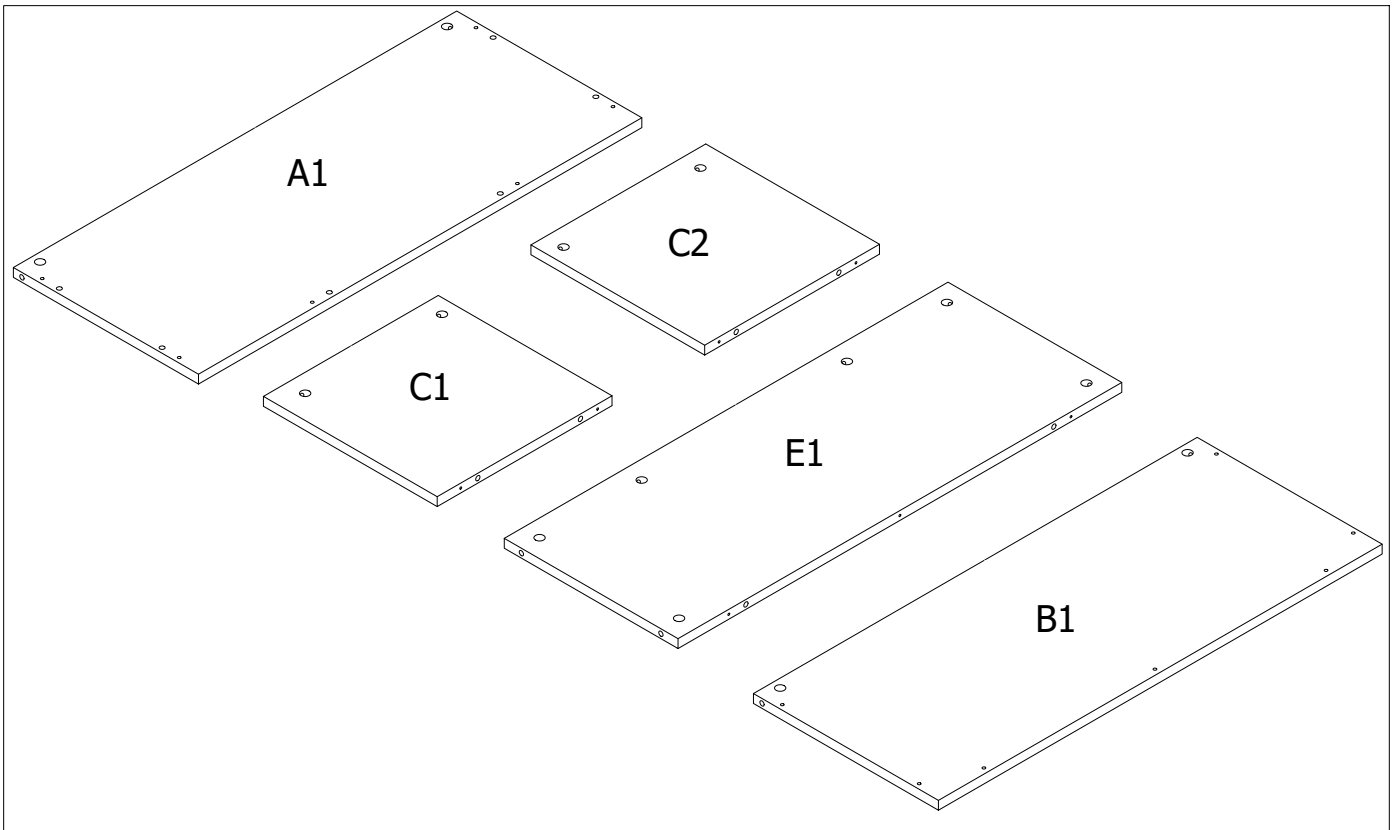
Sono necessari tasselli speciali. Rivolgersi a un esperto.

Assembly instructions
Instructions d'assemblage
Aufbauanleitung
Istruzioni di montaggio

ELIAH Korpus gross 83x35x36.4



Art. 407532800000

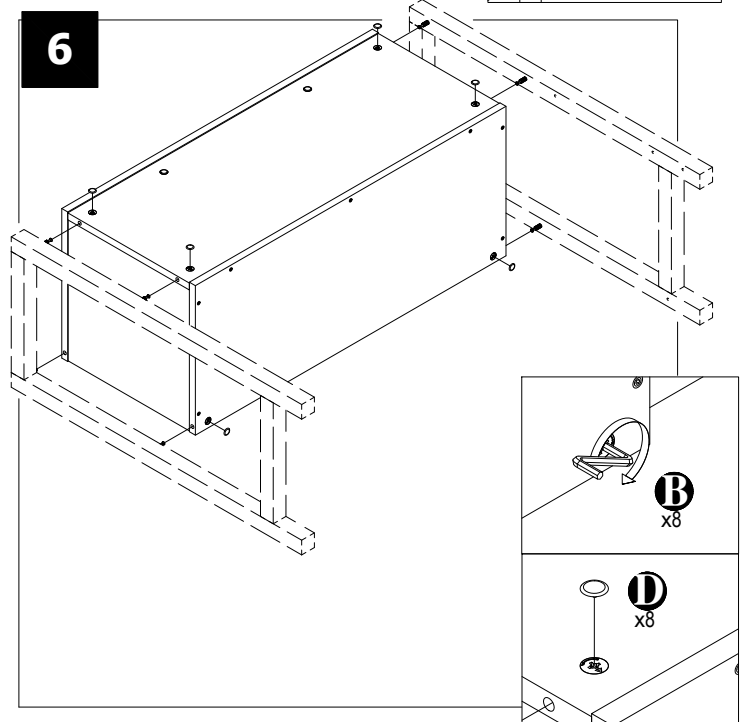
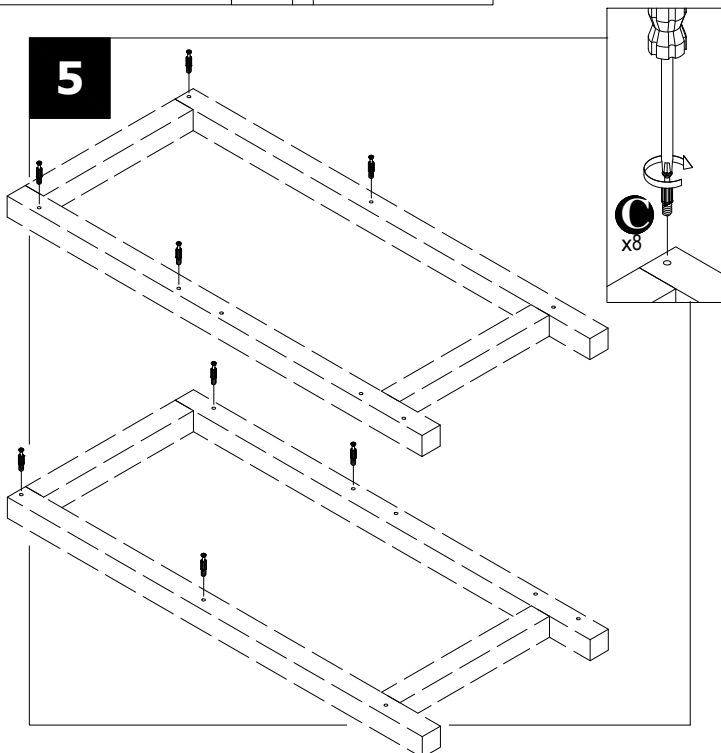
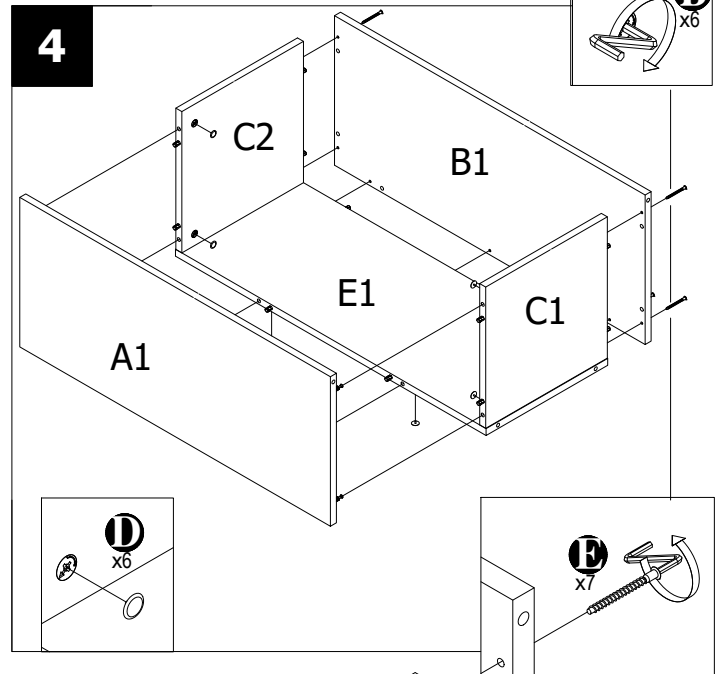
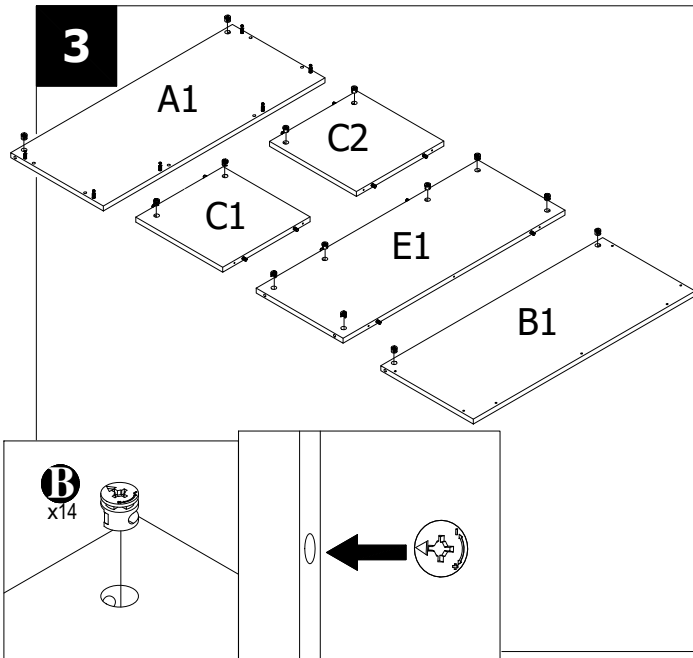
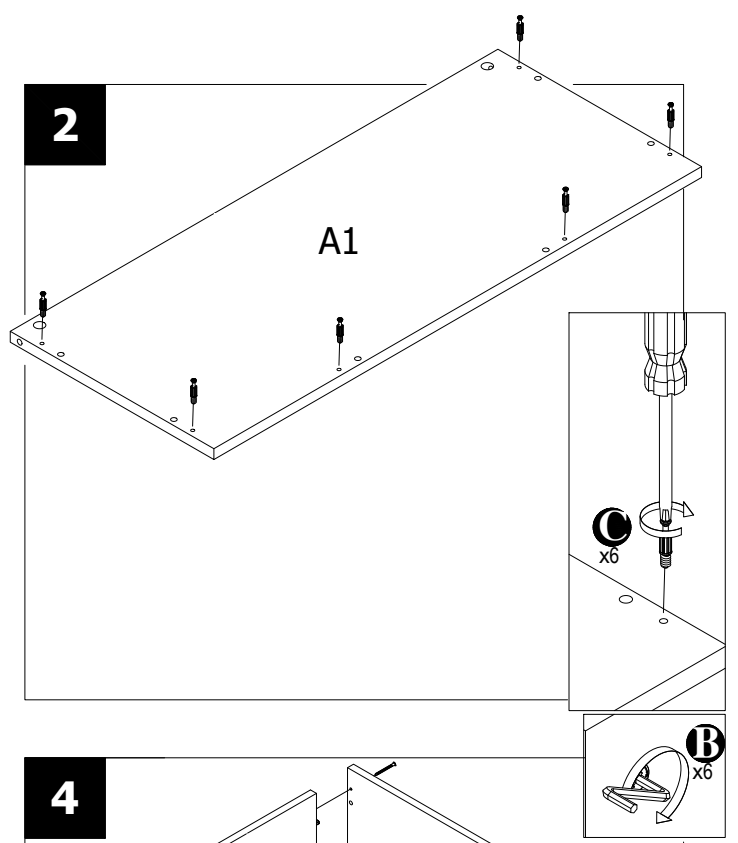
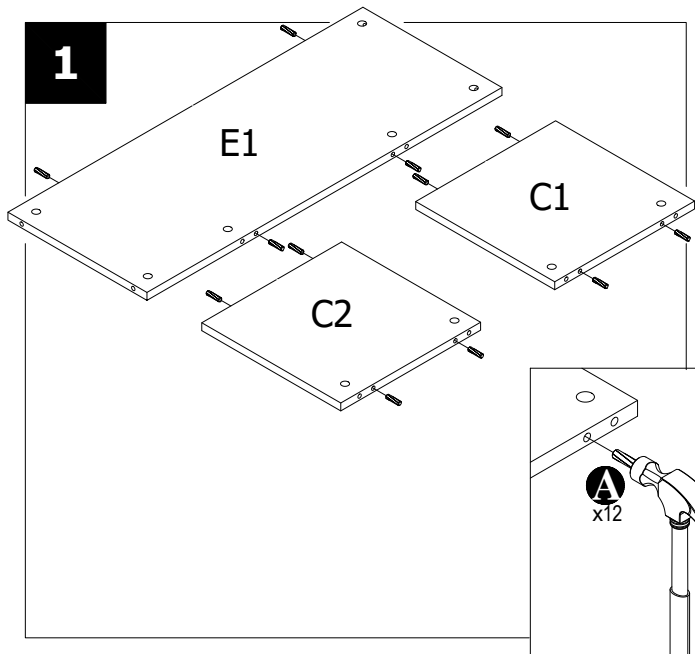


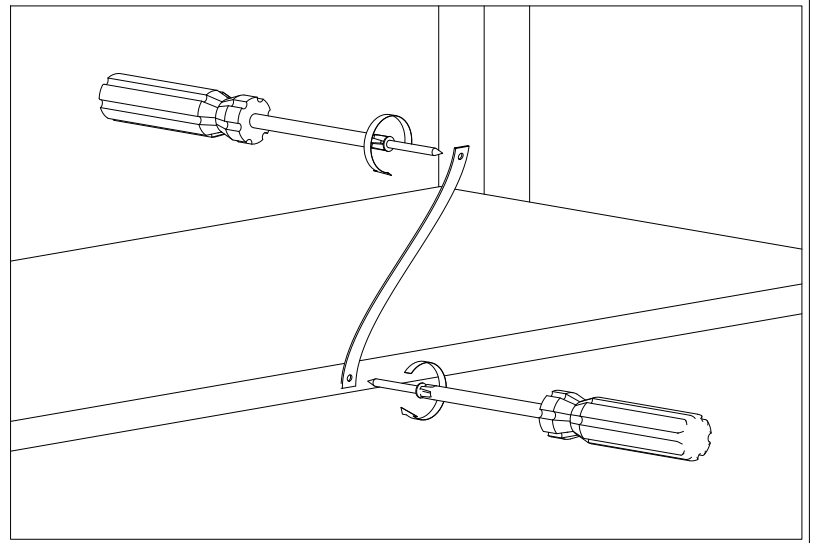
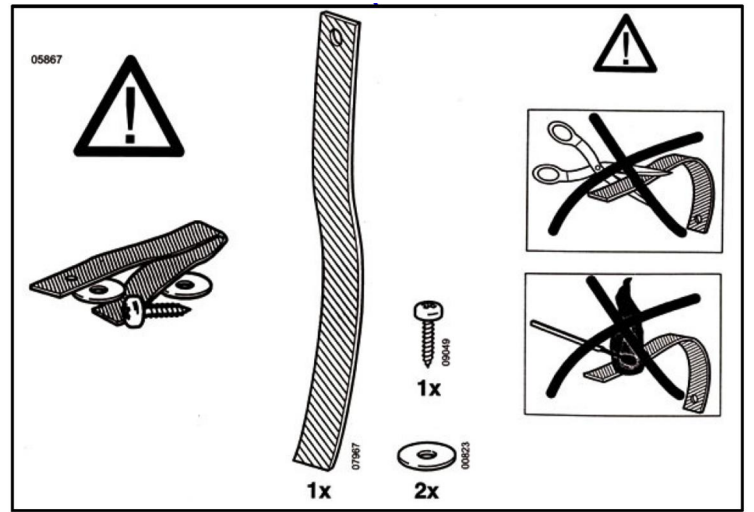
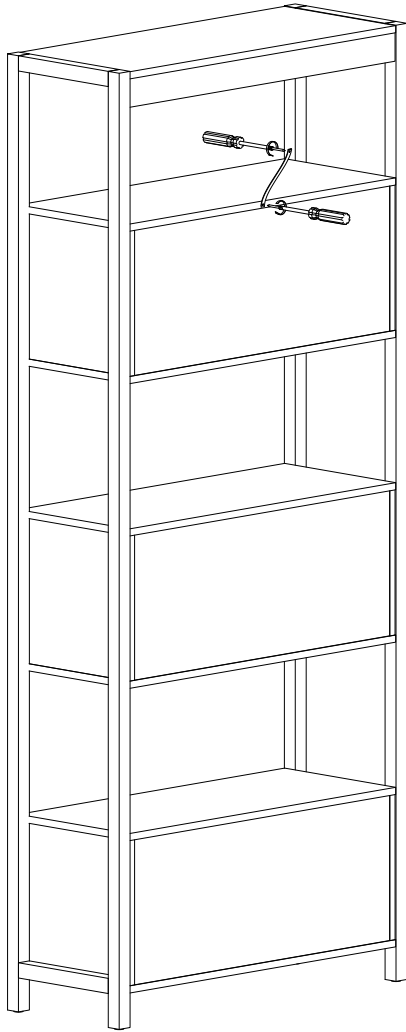
1 people are required for assembly work.
1 personnes sont nécessaires pour l'assemblage.
Für den Aufbau werden 1 Personen benötigt.
Per il montaggio é necessaria la presenza di 1 persone.



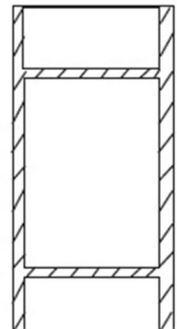
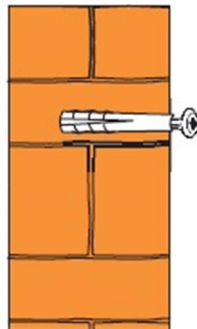
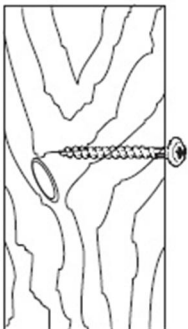
Assembly time 0,5hours.
Temps d'assemblage, 0,5 heures.
Arbeitsdauer 0,5 Stunden.
La durata del montaggio é di 0,5 ore.







Wall fixing - if in doubt seek professional advice
 Fixation murale - en cas de doute, consultez un professionnel.
 Wandhalterung - im Zweifelsfall suchen Sie Rat bei einem Fachmann.
 Fissaggio alla parete - in caso di dubbi consultare un professionista



Wood If fixing to wood make sure that it isn't chipboard as screws can easily pull away from the core structure

Bois Si la fixation est dans du bois, assurez-vous que cela ne soit pas de l'agglomere car les vis peuvent facilement se detacher du ceur de la structure

Holz Bei der Befestigung an Holz achten Sie bitte darauf, dass es sich nicht um eine Spanplatte handelt, da Schrauben sehr leicht aus der Kernstruktur herausgezogen werden können.

Legno In caso di fissaggio su legno assicurarsi che lo stesso non sia truciolato in quanto le viti potrebbero fuoriuscire dalla struttura principale

Brick or Masonry

Use an appropriate wall plug provided you are sure your wall is sound

Brique ou maconnerie

Utilisez une cheville adequate a condition que vous soyez ser que votre mur est solide

Ziegel oder Gemeuer

Nehmen Sie einen geeigneten Dübel, sofern Sie sicher sind, dass Ihre Wand intakt ist.

Mattoni o muratura

Usare un tassello appropriato dopo aver verificato la solidita della parete.

Cavity well

Special toggle wall plugs are needed. Seek expert advice.

Mur creux

Des chevilles speciales a retraction sont necessaires. Consultez un expert.

Hohlwand

Hierfür werden besondere Kippdübel benötigt. Wenden Sie sich bitte an einen Fachmann.

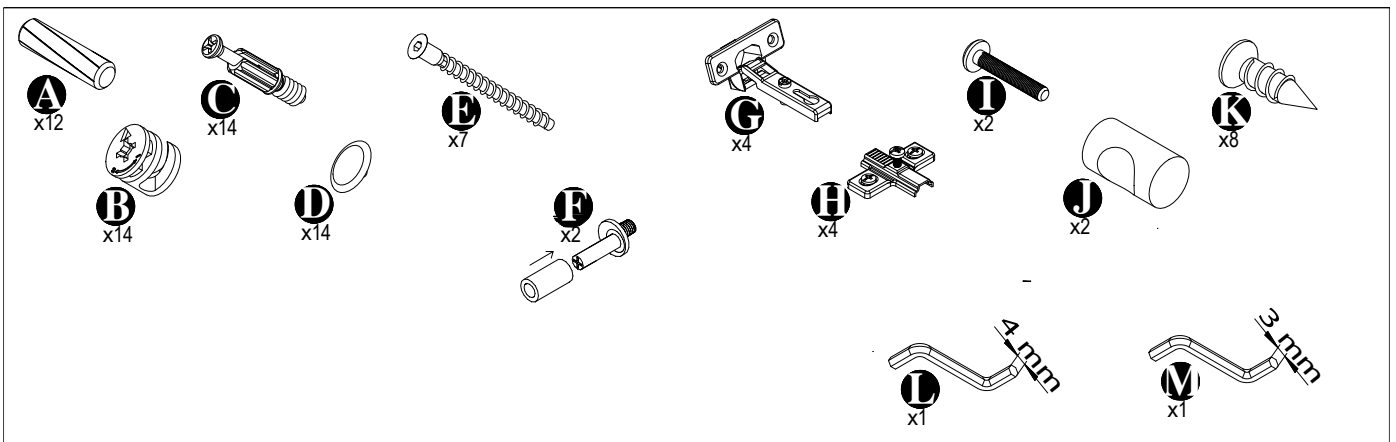
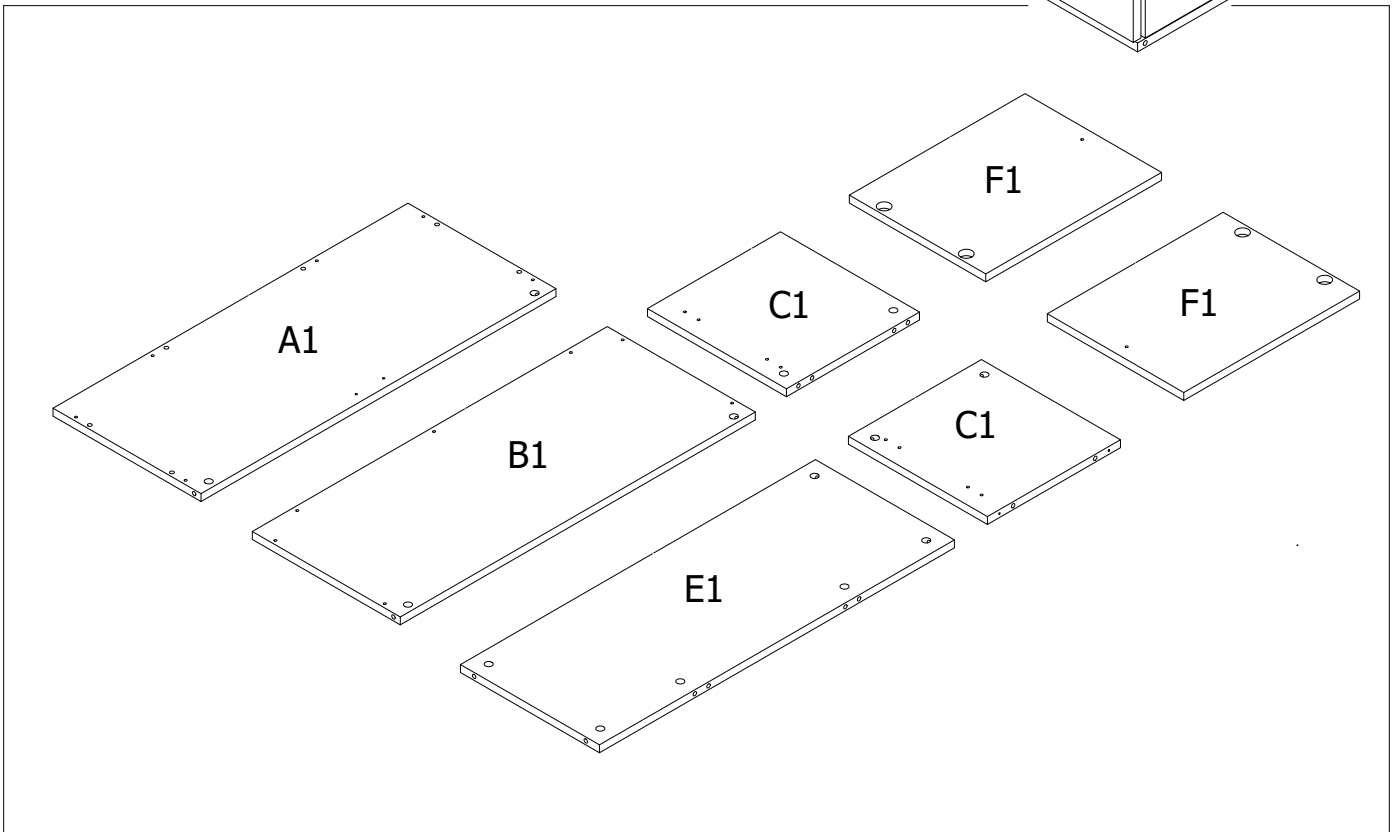
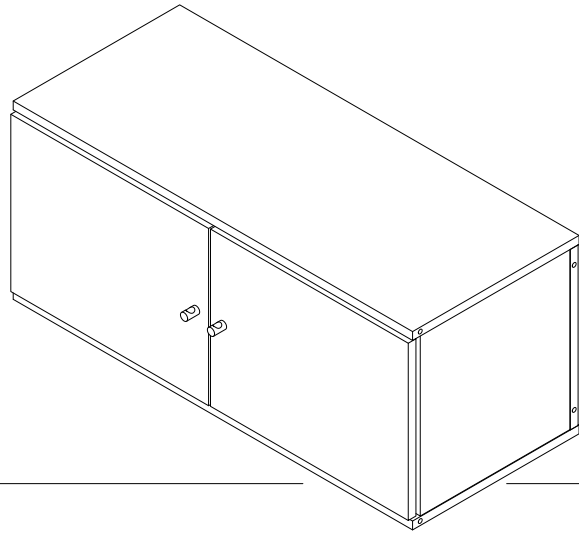
Intercapedine

Sono necessari tasselli speciali. Rivolgersi a un esperto.

Assembly instructions
Instructions d'assemblage
Aufbauanleitung
Istruzioni di montaggio

ELIAH Korpus gross mit Tür 83x35x36.4

Art. 407532900000

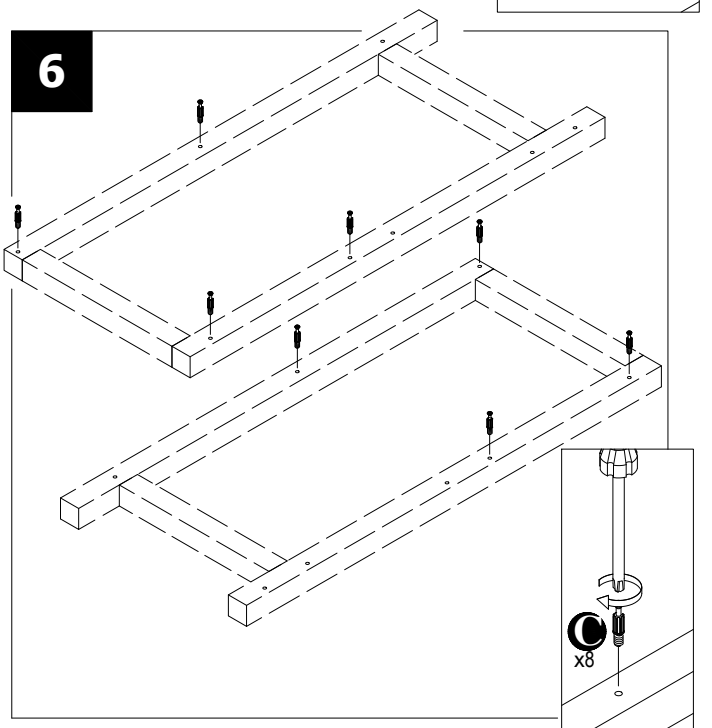
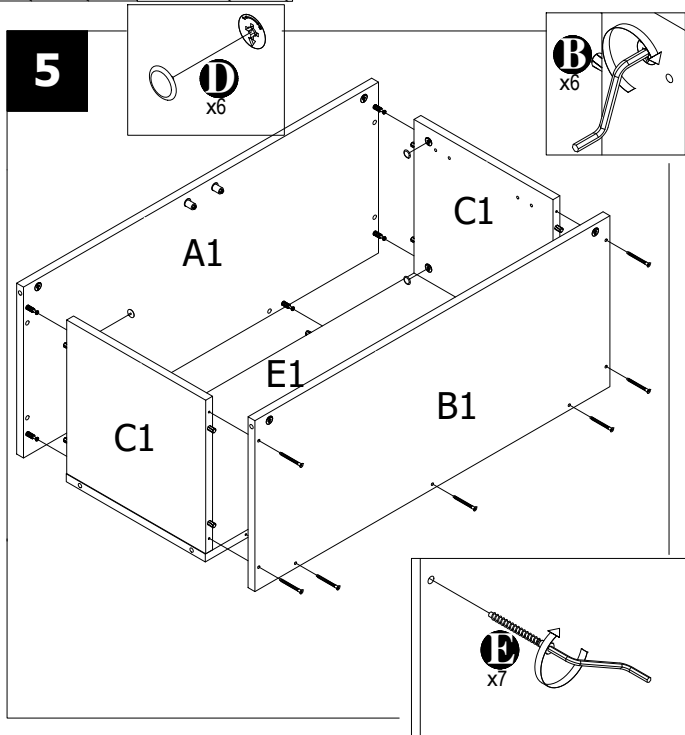
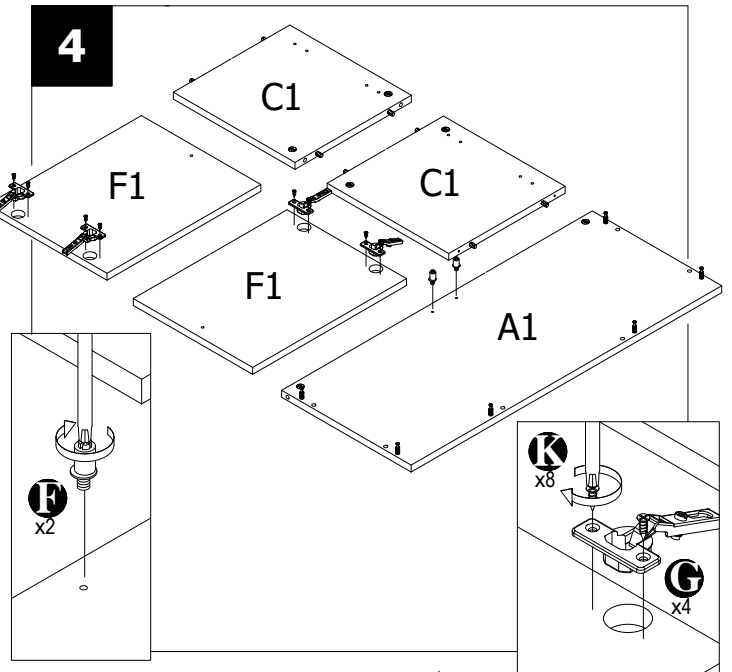
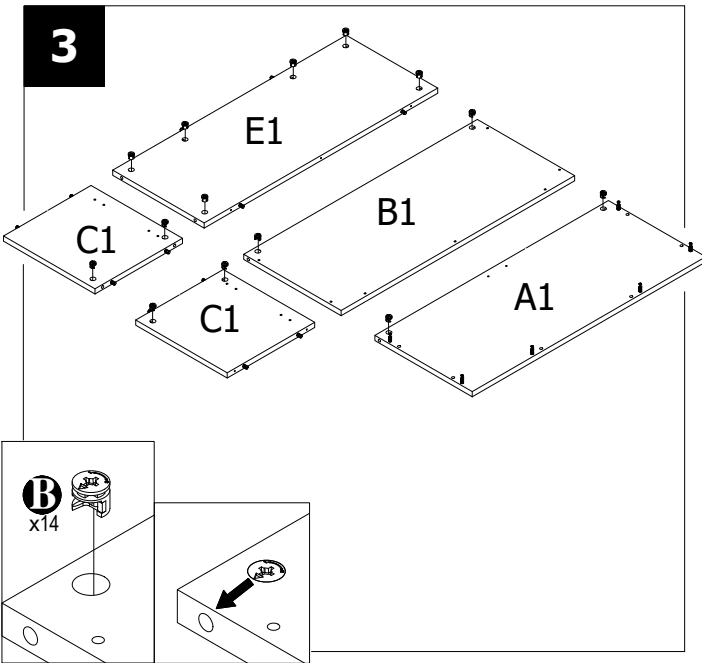
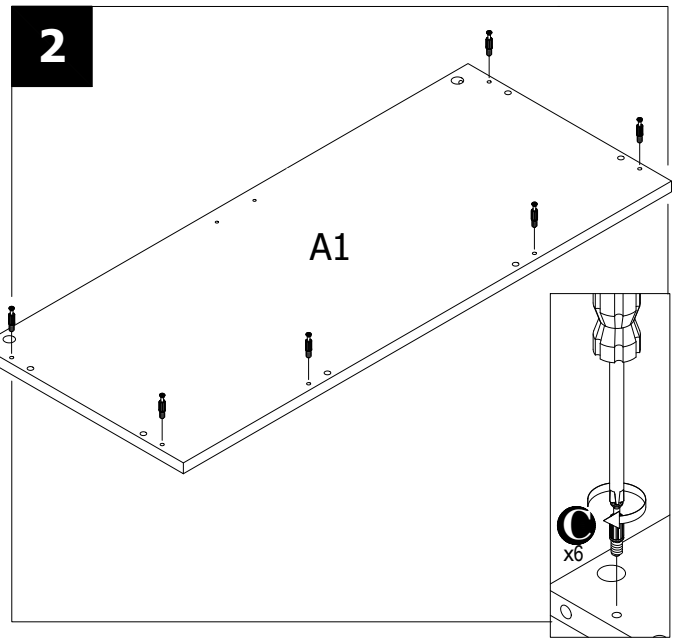
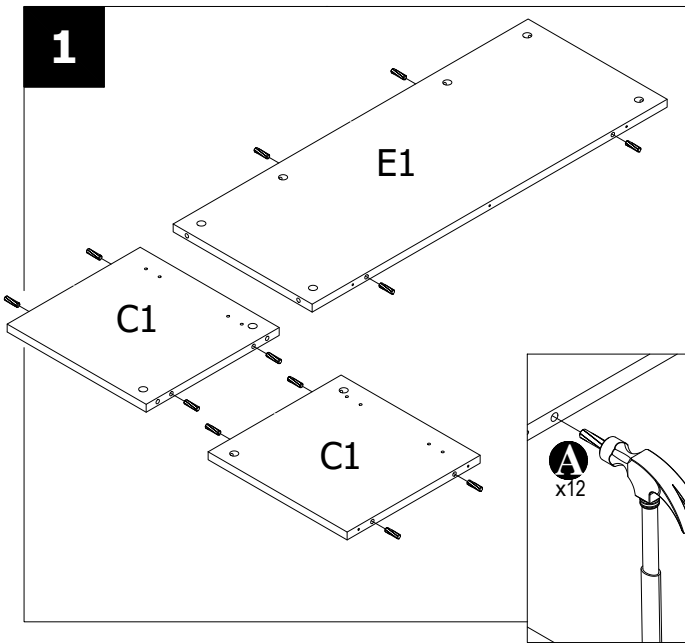


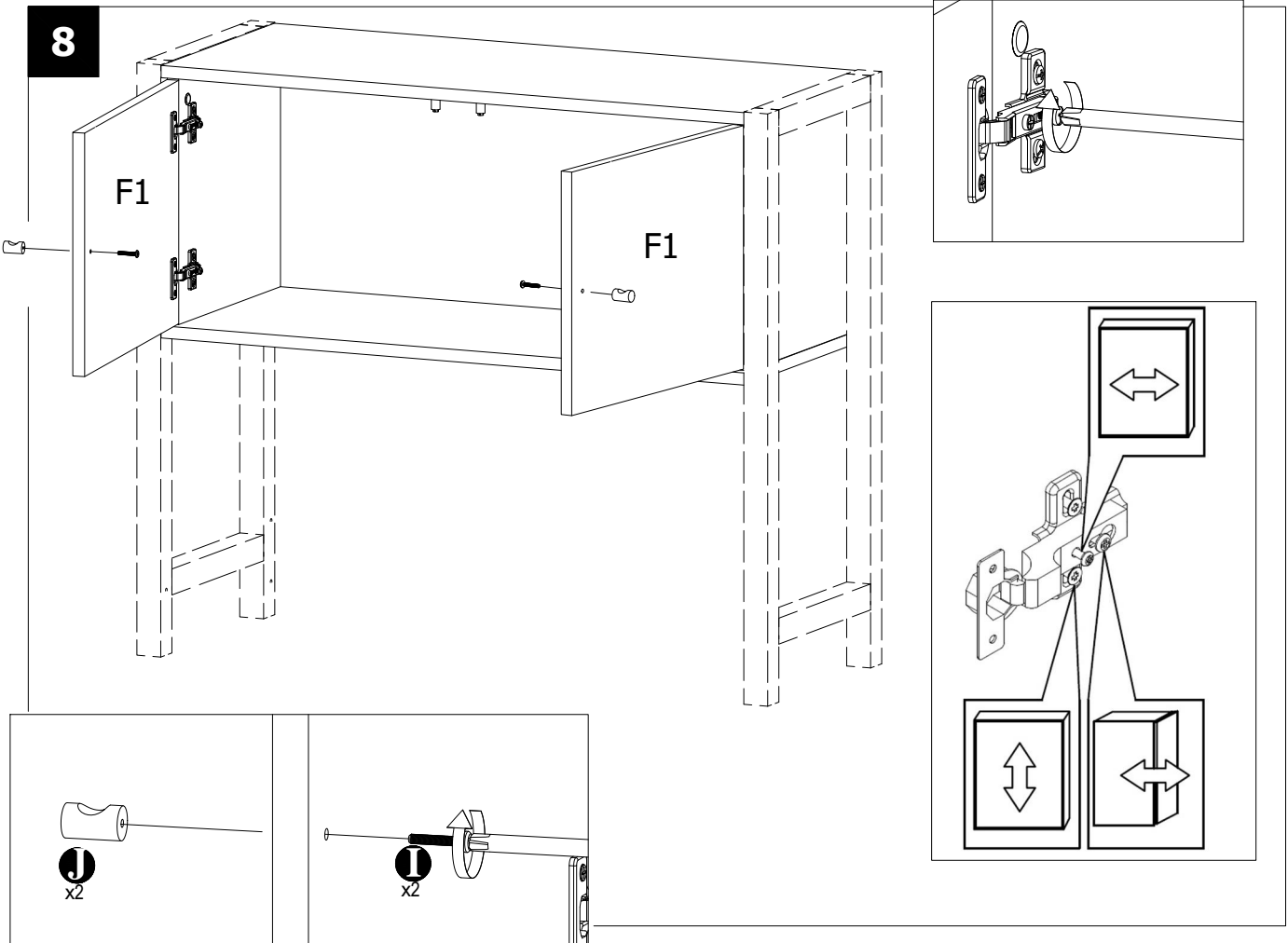
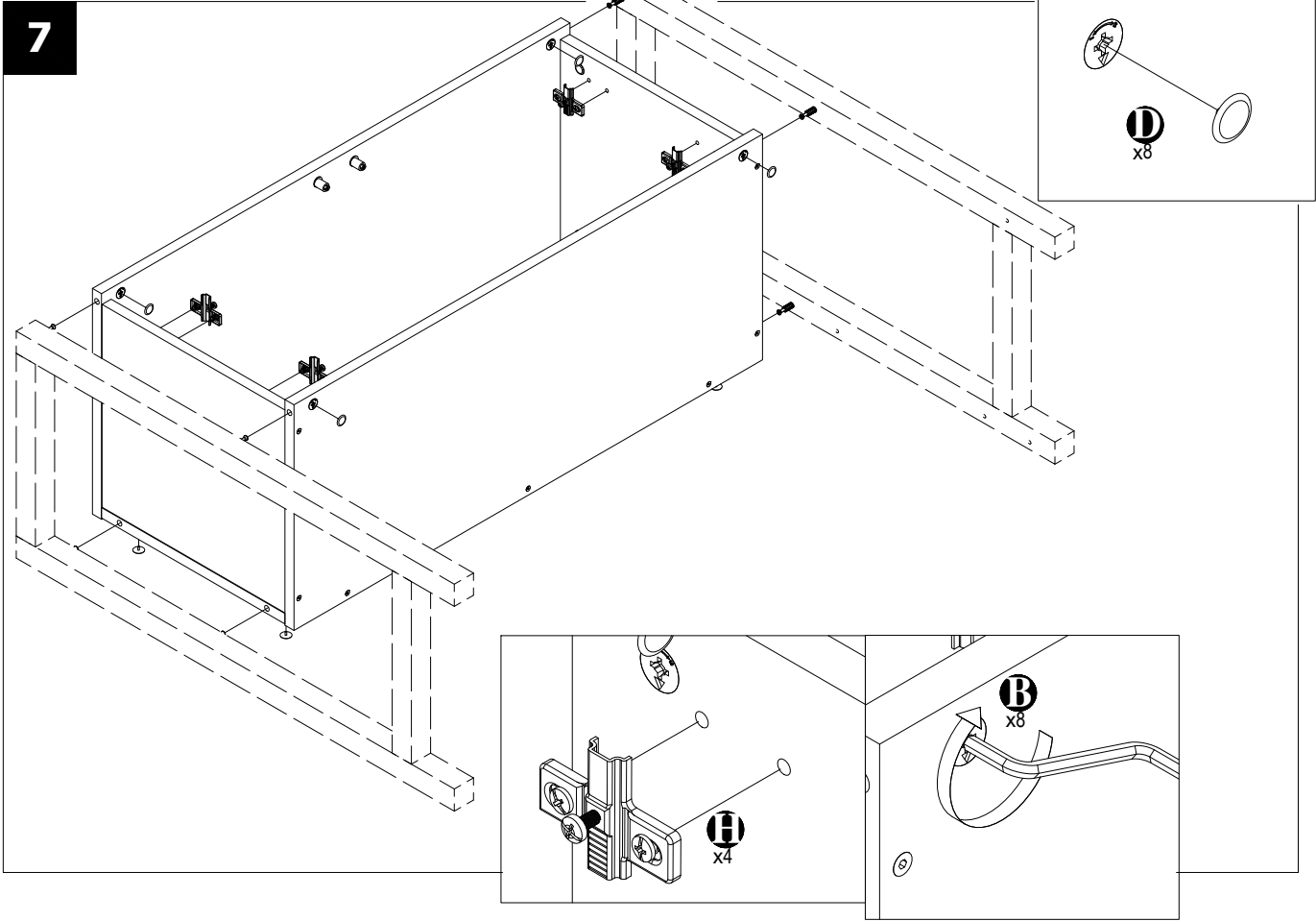
2 people are required for assembly work.
2 personnes sont nécessaires pour l'assemblage.
Für den Aufbau werden 2 Personen benötigt.
Per il montaggio é necessaria la presenza di 2 persone.

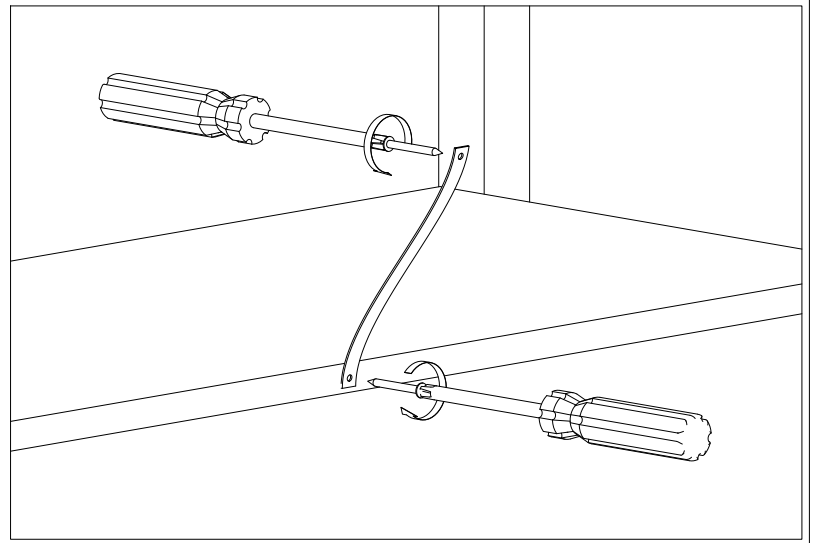
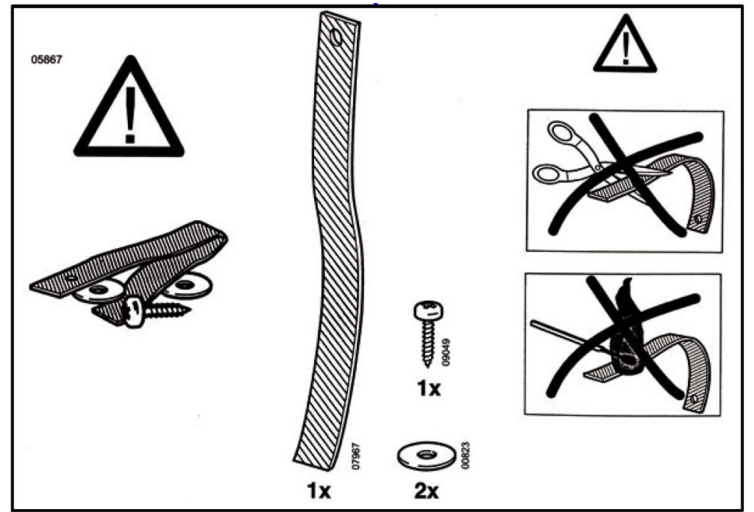
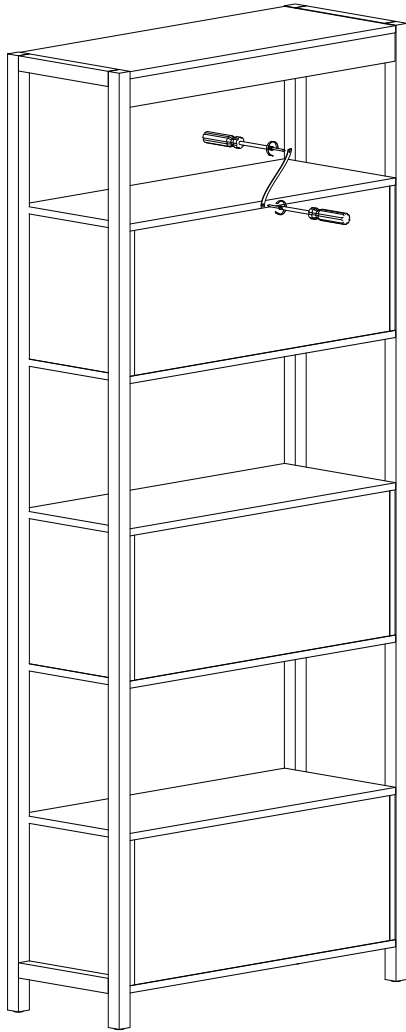


Assembly time 0,5 hours.
Temps d'assemblage, 0,5 heures.
Arbeitsdauer 0,5 Stunden.
La durata del montaggio é di 0,5 ore.

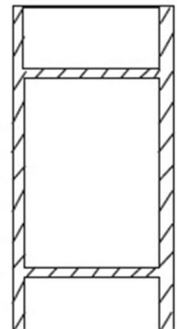
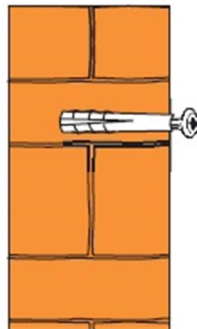
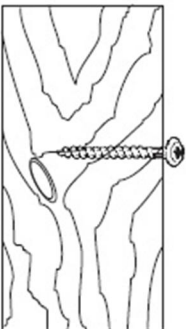








Wall fixing - if in doubt seek professional advice
 Fixation murale - en cas de doute, consultez un professionnel.
 Wandhalterung - im Zweifelsfall suchen Sie Rat bei einem Fachmann.
 Fissaggio alla parete - in caso di dubbi consultare un professionista



Wood If fixing to wood make sure that it isn't chipboard as screws can easily pull away from the core structure

Bois Si la fixation est dans du bois, assurez-vous que cela ne soit pas de l'agglomere car les vis peuvent facilement se detacher du ceur de la structure

Holz Bei der Befestigung an Holz achten Sie bitte darauf, dass es sich nicht um eine Spanplatte handelt, da Schrauben sehr leicht aus der Kernstruktur herausgezogen werden können.

Legno In caso di fissaggio su legno assicurarsi che lo stesso non sia truciolato in quanto le viti potrebbero fuoriuscire dalla struttura principale

Brick or Masonry

Use an appropriate wall plug provided you are sure your wall is sound

Brique ou maconnerie

Utilisez une cheville adequate a condition que vous soyez ser que votre mur est solide

Ziegel oder Gemeuer

Nehmen Sie einen geeigneten Dübel, sofern Sie sicher sind, dass Ihre Wand intakt ist.

Mattoni o muratura

Usare un tassello appropriato dopo aver verificato la solidita della parete.

Cavity well

Special toggle wall plugs are needed. Seek expert advice.

Mur creux

Des chevilles speciales a retraction sont necessaires. Consultez un expert.

Hohlwand

Hierfür werden besondere Kippdübel benötigt. Wenden Sie sich bitte an einen Fachmann.

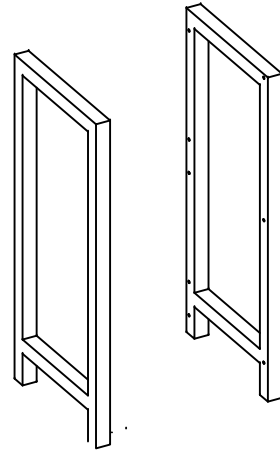
Intercapedine

Sono necessari tasselli speciali. Rivolgersi a un esperto.

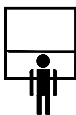
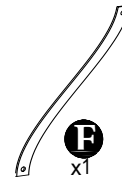
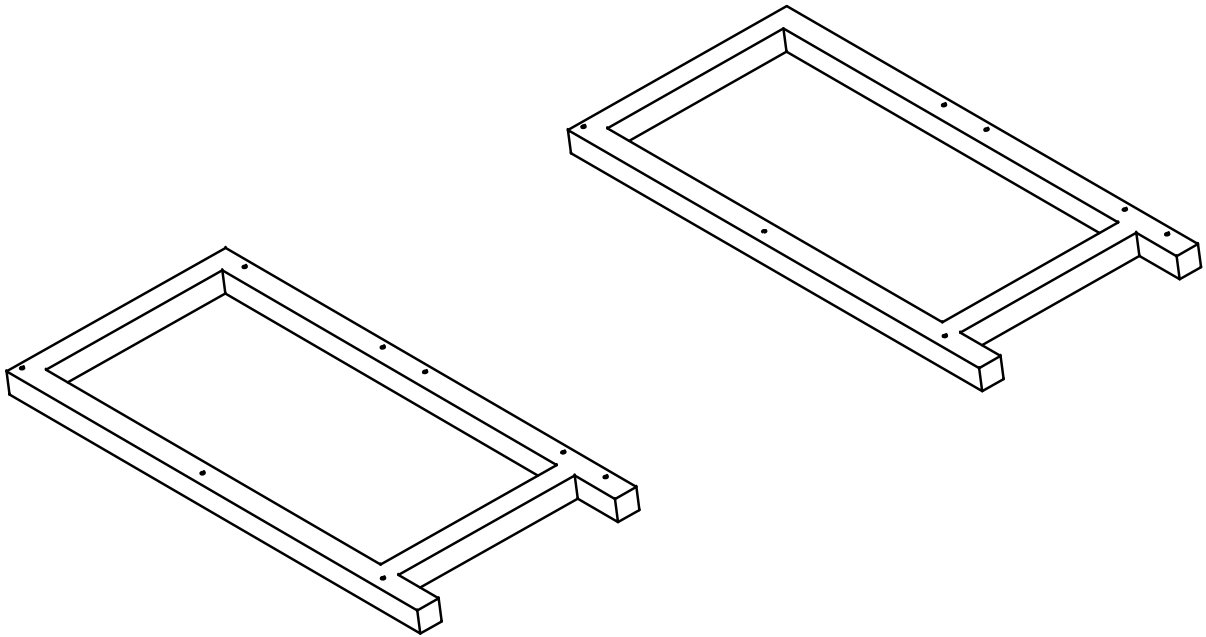
Assembly instructions Instructions
d'assemblage Aufbauanleitung
Istruzioni di montaggio

Waldgarten

Modul 1A Frame



Art. 0000



1 people are required for assembly work.
1 personnes sont nécessaires pour l'assemblage.
Für den Aufbau werden 1 Personen benötigt.
Per il montaggio é necessaria la presenza di 1 persona.



Assembly time 0,5hours.
Temps d'assemblage, 0,5 heures.
Arbeitsdauer 0,5 Stunden.
La durata del montaggio é di 0,5 ore.

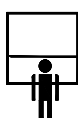
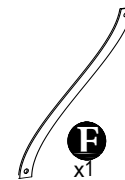
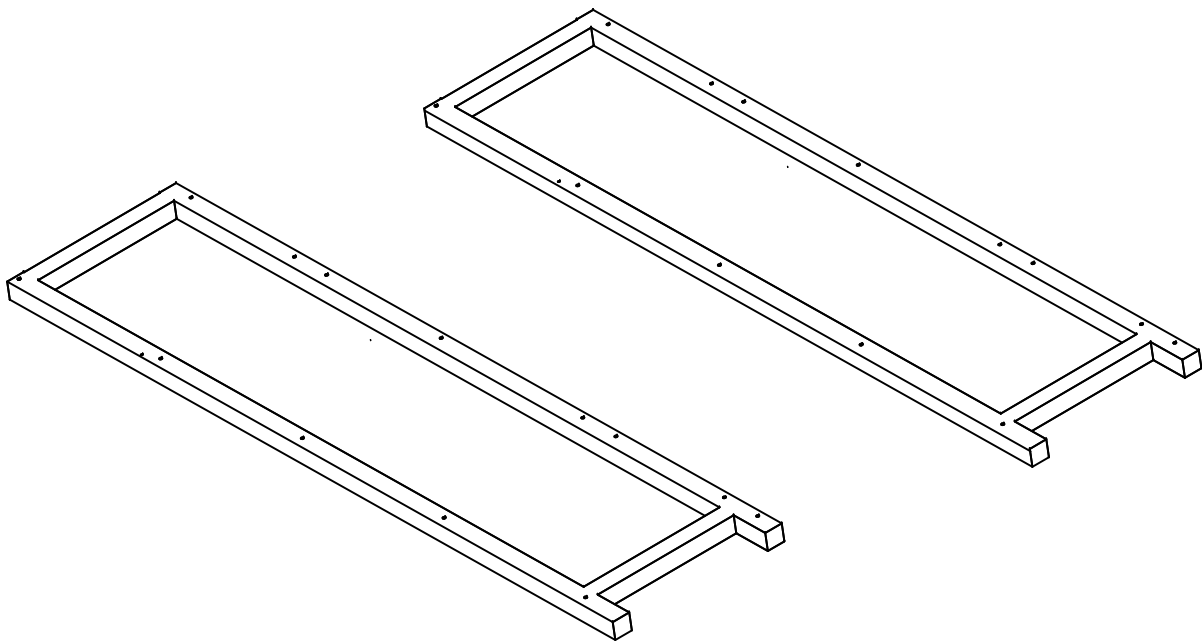
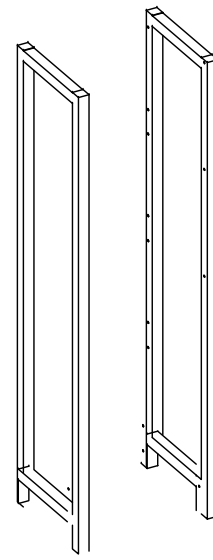
micasa

Assembly instructions Instructions
d'assemblage Aufbauanleitung
Istruzioni di montaggio

Waldgarten

Modul 1B Frame

Art. 0000



1 people are required for assembly work.
1 personnes sont nécessaires pour l'assemblage.
Für den Aufbau werden 1 Personen benötigt.
Per il montaggio é necessaria la presenza di 1 persona.



Assembly time 0,5hours.
Temps d'assemblage, 0,5 heures.
Arbeitsdauer 0,5 Stunden.
La durata del montaggio é di 0,5 ore.

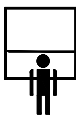
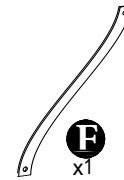
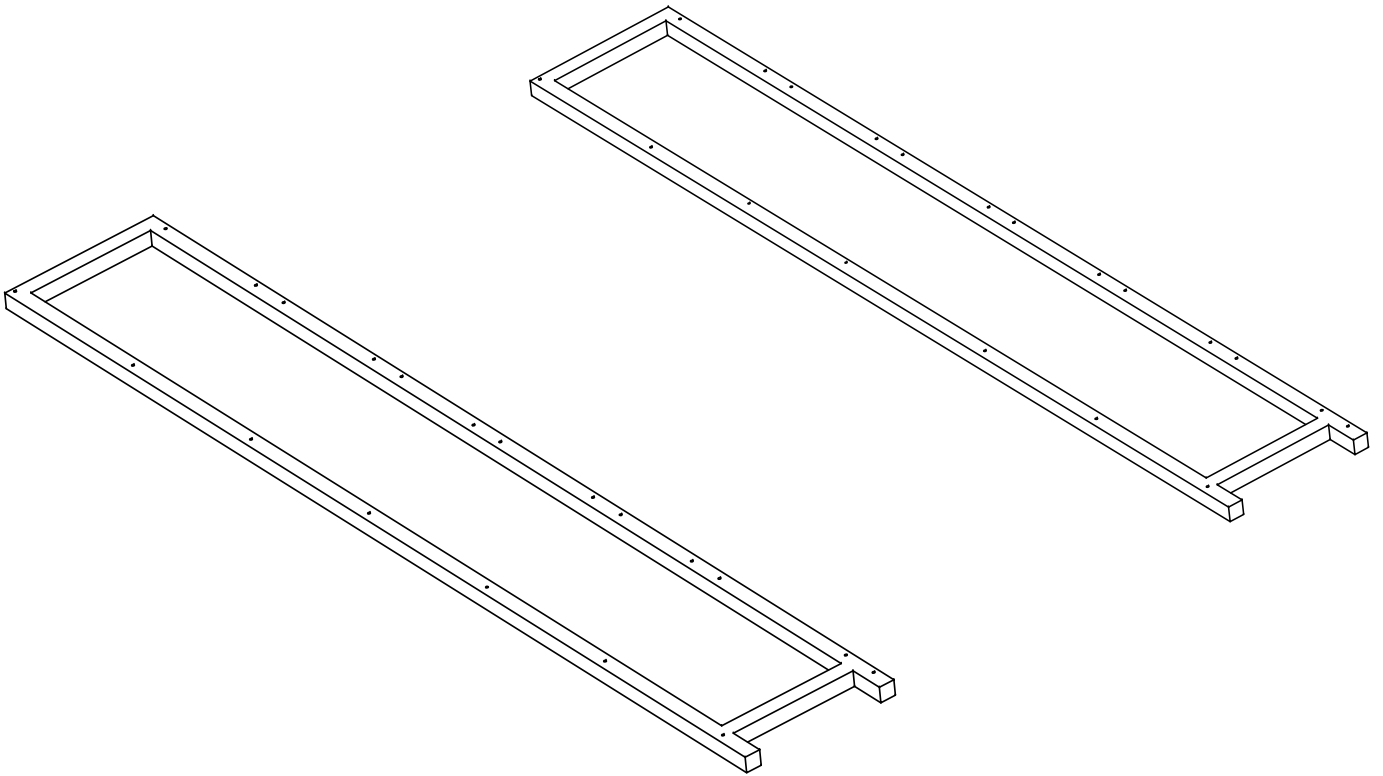
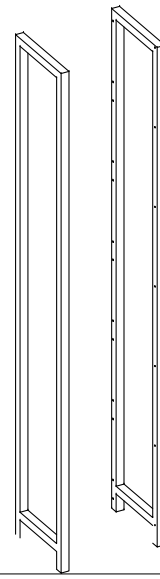
micasa

Assembly instructions Instructions
d'assemblage Aufbauanleitung
Istruzioni di montaggio

Waldgarten

Modul 1C Frame

Art. 0000



1 people are required for assembly work.
1 personnes sont nécessaires pour l'assemblage.
Für den Aufbau werden 1 Personen benötigt.
Per il montaggio é necessaria la presenza di 1 persona.



Assembly time 0,5hours.
Temps d'assemblage, 0,5 heures.
Arbeitsdauer 0,5 Stunden.
La durata del montaggio é di 0,5 ore.

micasa