

# INSTRUCTIONS DE MONTAGE PISCINE RECTANGULAIRE TUBULAIRE

## PRÉPARATION DU TERRAIN

### **ATTENTION - TRÈS IMPORTANT! L'EMPLACEMENT DOIT ÊTRE NIVELÉ, STABLE, SOL COMPACTÉ.**

- La piscine doit être montée sur un terrain lisse et nivelé, un sol dur sans cailloux, graviers, brindilles, asphaltes et dérivés d'hydrocarbure. N'installez pas la piscine sur aucun plancher en bois. Vous ne pouvez pas utiliser du sable et/ou un sol non compacté à fournir un terrain plat pour cette piscine; il sera simplement emporté.
- **LA NÉGLIGENCE DES DIRECTIVES SUIVANTES CAUSERA L'ÉCROULEMENT DE LA PISCINE ET ANNULERA LA GARANTIE!**

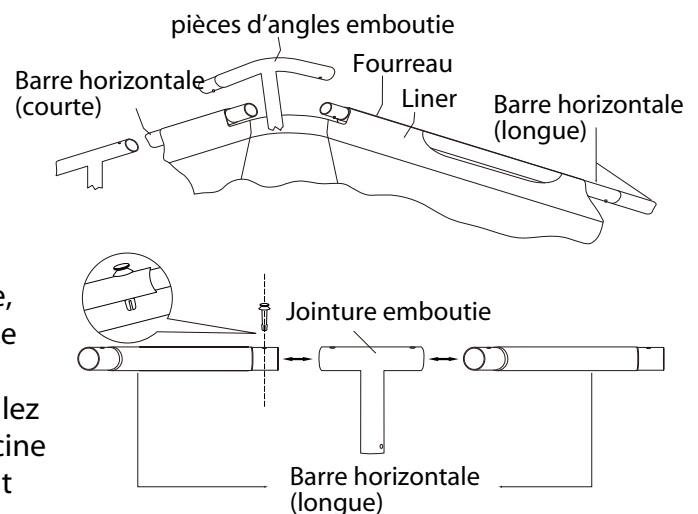
1. Choisissez un terrain nivelé et retirez complètement tout débris, brindilles, cailloux, objets pointus, etc. NE PAS choisir un endroit au-dessous de lignes électriques, des arbres ou à moins de 5 mètres d'une maison, édifice, etc. Aussi l'endroit doit être éloigné de 3.5 mètres au moins mais pas plus de 6.4 mètres d'une prise de courant 220 volts 50 Hz protégé par un Disjoncteur Différentiel.
2. Contactez les autorités locales pour vérifier qu'aucun câble électrique, téléphoniques, conduite de gaz de ville, etc. n'existe sous l'endroit choisi.

## INSTALLATION DE LA PISCINE

**ATTENTION: NE PAS** permettre à l'eau dans la piscine de dépasser le niveau recommandé. Interdisez à toute personne de s'asseoir ou de s'appuyer sur le boudin gonflé ou le bord de la piscine – **LA PAROI DE LA PISCINE S'EFFONDRE!** Après une forte pluie, VIDEZ la piscine jusqu'au niveau recommandé.

**CONSEIL:** Pour faciliter l'installation de votre piscine, dépliez-la et étalez-la en plein soleil durant deux heures avant de l'installer. Le matériel de la piscine sera plus flexible lui permettant de prendre forme durant l'installation et évitera la formation de faux-plis.

1. Dépliez soigneusement la piscine et inspectez les joints pour relever les éventuels défauts de fabrication. Avec le fourreau du liner sur le côté supérieur, étalez la piscine dans la zone choisie, en vous assurant que le fond de la piscine est à la fois plat et de forme rectangulaire. Situez la section de la paroi réservée au filtre de manière à ce qu'elle soit entre 3.5 mètre et 6.4 mètre de la prise de courant destinée au filtre. Au minimum 3 adultes sont nécessaires pour installer cette piscine. Tirez vers l'extérieur les pans rectangulaires de sous le fond de la piscine (le long des quatre côtés).
2. Sélectionnez les quatre pièces d'angles métalliques, puis les positionner à chaque coin de la piscine. Maintenant prenez les poutres horizontales et les jointures embouties. Les barres horizontales les plus courtes (4 pièces) sont pour les embouts et les plus longues (6 pièces) sont pour les côtés. Placez les deux plus courtes à chaque embout de la piscine et les quatre plus longues de chaque côté le long de la piscine, les relier avec des pièces d'angles embouties pour que se forme le cadre d'appui de la piscine. Commencez par glisser les poutres horizontales dans le manchon (travaillez dans le sens des aiguilles d'une montre autour de la piscine en s'assurant que toutes les extrémités embouties soient dirigées dans le sens des aiguilles d'une montre).
3. Placez une jointure emboutie sur chaque barre et connectez les barres d'un bout à l'autre. Introduisez une goupille dans la partie supérieure des barres horizontales jusqu'à ce que la goupille s'emboîte sur le bas de la barre. Répétez cette procédure sur les autres barres horizontales et les autres joints emboutis en s'assurant que les trous dans les barres soient alignés avec les trous prévus à cet effet dans le fourreau du liner de la piscine. Ces trous sont utilisés pour les conduites en forme de Y (6 pièces) et les conduits droites



(4 pièces) de support du cadre. Ensuite, installez la pièce d'angle emboutie (dans le sens des aiguilles d'une montre en serrant les embouts dans le sens des aiguilles d'une montre), glissez l'ensemble et répétez cette procédure pour tous les coins sur le dernier virage. Pour le dernier angle, il faut soulever le dernier joint à un certain angle afin de permettre aux tuyaux de s'emboîter entre eux tout doucement. Abaisser l'embout plat et les emboîter ensemble complètement. Cette étape peut nécessiter deux personnes. Maintenant, revérifier les barres horizontales, les pièces d'angles et joints emboutis en même temps.

4. Prenez les conduites, les pièces d'angle et placez les capuchons à l'embout de chaque conduite. Chaque conduite à une pince ressort en forme V préinstallé. Fixez les conduites une par une. Ensuite, une ou deux autres personnes devront maintenir les barres horizontales en levant les parois de la piscine tandis qu'une autre personne mette les capuchons sur l'extrémité des conduites. Repérez les trous prévus pour l'emplacement des conduites et des pièces d'angle embouties et tourner lentement les conduites jusqu'à ce le bouton ressortisse du trou prévu à cet effet. Assurez-vous de la bonne fixation des conduites et pièces d'angle, ainsi que de toutes les connections sont encore solidement attachées.

5. Maintenant, pour les installer dans la structure supérieure, poussez les embouts pour insérer le pied vertical dans le T. Regardez à travers le trou du T et faites tourner le tuyau jusqu'à ce que les embouts s'alignent sur les trous. Ainsi le pied vertical est en place. Pour finir, prenez un capuchon (96) et insérez le sur l'embase du pied. Maintenant, prenez les conduites en forme de Y de chaque côté de la piscine. Insérez un capuchon au bas de chacune des conduites. Chaque conduite de forme Y a une pince ressort en forme de V préinstallés. Maintenant, insérez les conduites de forme Y, une par une. Repérez les trous pendant l'assemblage et tournez légèrement les conduites en forme de Y jusqu'à ce que les boutons ressortissent des trous destinés à cet effet.

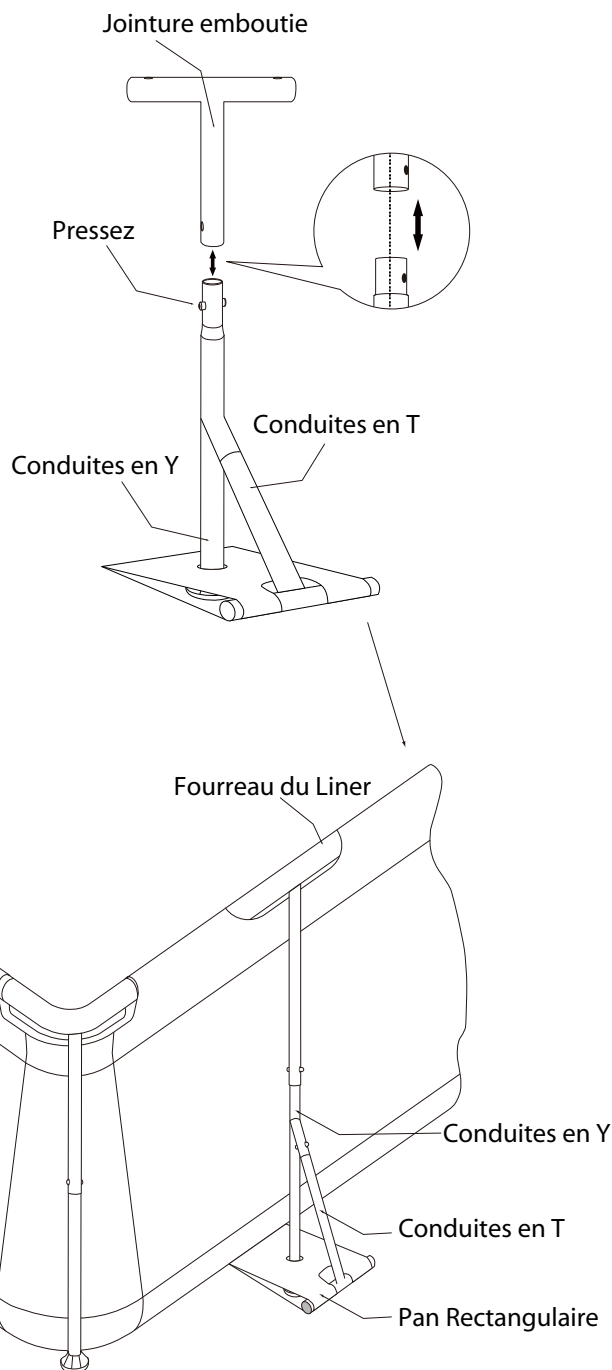
6. Insérez les conduites en T dans chacun des pans rectangulaires au fond de la piscine. Chaque conduite en forme de T à une pince à ressort en forme de V pré installé. Ensuite, insérez les conduites en forme de T dans ceux de forme Y, un par un. Repérez les trous pendant l'assemblage et tournez légèrement les conduites en forme de T jusqu'à ce que les boutons ressortissent des trous destinés à cet effet.

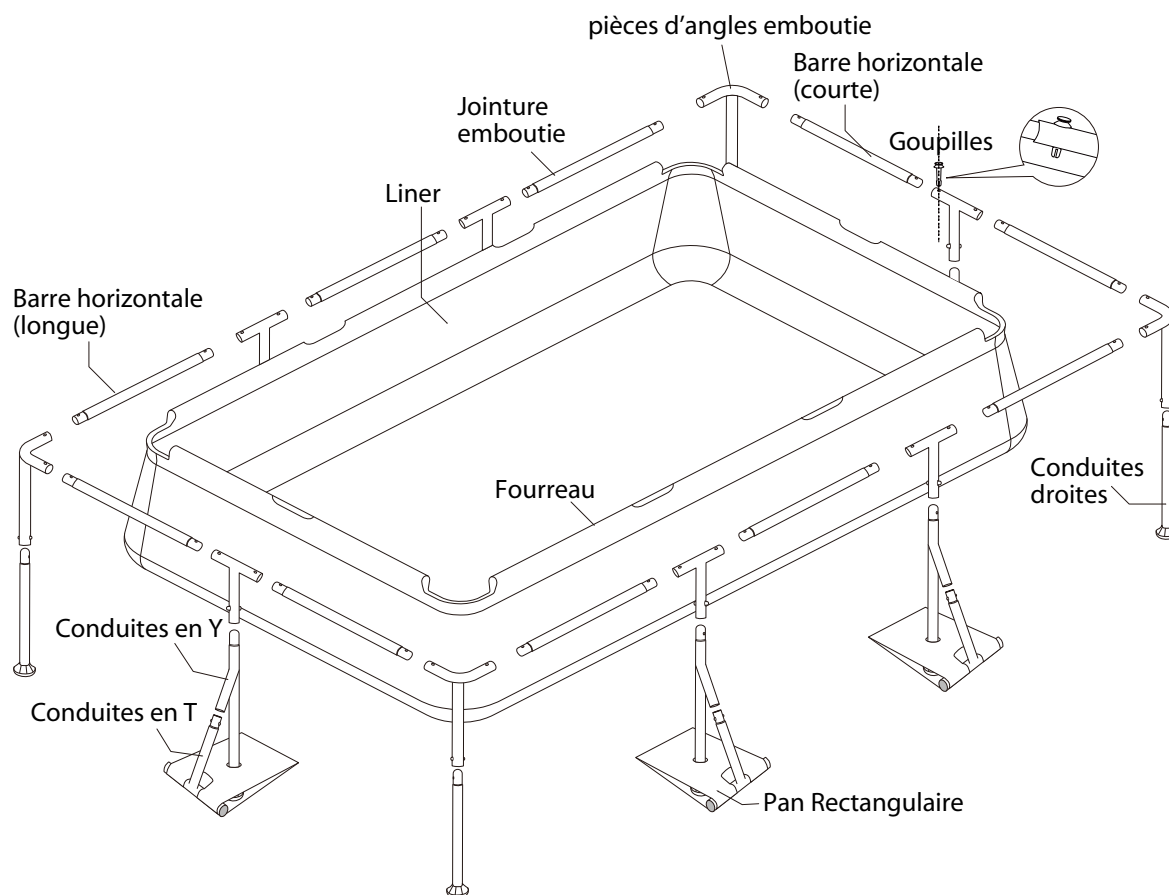
7. Assurez-vous que le raccord de drainage et le bouchon de vidange est en place. Commencez à remplir la piscine d'eau. Une fois qu'il y a 3cm d'eau au fond, arrêtez le remplissage et aplanissez le fond de la piscine. Tirez sur la paroi extérieure à la base autour du fond de la piscine. Tirez sur la paroi extérieure à la base tout autour du fond de la piscine de l'extérieure pour vous débarrasser de tous les faux-plis pour que le remplissage en eau soit uniforme et plat.

8. Notez que si plus de 7,62cm d'eau s'accumule sur n'importe quel côté avant d'atteindre le centre de la piscine, cette dernière n'est pas suffisamment nivelée et un ajustement est nécessaire, voir page 1 « préparation du terrain ». Remarque : si vous ajoutez plus d'eau, son poids préviendra toute correction ou ajustement.

9. Suivez les directives d'installation du filtre dans le manuel d'installation du système de filtration.

10. Dès que ceci est fait, reprenez le remplissage de la piscine. Une fois, le remplissage terminé, reportez vous à la notice du système de filtration pour continuer l'assemblage de votre piscine.





#### LISTE DES PIÈCES

NO.	LISTE DES PIÈCES	QTE (PIÈCES)
1	Pièces d'angles emboutie	4
2	Barre horizontale (courte)	4
3	Barre horizontale (longue)	6
4	Jointure emboutie	6
5	Conduites droites	4
6	Conduites en Y	6
7	Conduites en T	6
8	Capuchons	10
9	Goupilles	20

### CONSEILS DE SECURITE

**La sécurité de vos enfants ne dépend que de vous ! Le risque est maximum lorsque les enfants ont moins de 5 ans. L'accident n'arrive pas qu'aux autres ! Soyez prêt à y faire face.**

Le non-respect des consignes d'entretien peut engendrer des risques graves pour la santé, notamment celle des enfants.

#### Surveillez et agissez:

- La surveillance des enfants doit être rapprochée et constante;
- Désignez un seul responsable de la sécurité;
- Renforcez la surveillance lorsqu'il y a plusieurs utilisateurs dans la piscine;
- Apprenez à nager à vos enfants dès que possible;
- Mouillez nuque, bras et jambes avant d'entrer dans l'eau;
- Imposez un équipement personnel de flottaison aux personnes ne sachant pas nager;
- Mouillez nuque, bras et jambes avant d'entrer dans l'eau;
- Apprenez les gestes qui sauvent et surtout ceux spécifiques aux enfants;

- Interdisez le plongeon ou les sauts;
- Interdisez la course et les jeux vifs aux abords de la piscine;
- N'autorisez pas l'accès à la piscine sans gilet ou brassière pour un enfant ne sachant pas bien nager et non accompagné dans l'eau;
- Interdire l'accès au bassin en cas de détérioration du ou des système(s) de filtration;
- Ne laissez pas de jouets à proximité et dans le bassin qui n'est pas surveillé;
- Maintenez en permanence une eau limpide et saine;
- Stockez les produits de traitement d'eau hors de la portée des enfants;
- Le système de filtration sera positionné de façon à empêcher leur utilisation, comme l'accès à la piscine par les enfants;
- Les enfants peuvent se noyer dans de petites quantités d'eau. Videz la piscine quand elle n'est pas utilisée;
- L'eau peut être aisément contaminée :changez l'eau régulièrement(particulièrement par temps chaud) ou lorsqu'elle est visiblement contaminée;
- Ne pas installer la piscine sur du béton, de l'asphalte ou une quelconque autre surface dure;

## **DEMONTAGE ET RANGEMENT**

INFORMATION GENERALE : La piscine doit être rangée lorsqu'il est prévu que les températures chutent à moins de 4°C.

- Toutes les pièces doivent être nettoyées avec du savon doux et de l'eau tiède uniquement. N'UTILISEZ PAS de détergent ni d'eau chaude.
- Assurez-vous que toutes les pièces soient sèches avant de les ranger, vous éviterez ainsi que de la moisissure se forme.
- Rangez toutes les pièces dans un lieu sec et chauffé, où les températures ne vont pas en dessous de 4°C et ne dépassent pas 51°C.
- Si vous ne respectiez pas les instructions de rangement, cela pourrait endommager votre piscine et annuler votre garantie.
- VOUS DEVEZ SUIVRE LES INSTRUCTIONS D'ASSEMBLAGE POUR RECONSTRUIRE VOTRE PISCINE LA SAISON SUIVANTE.

L'emplacement de la piscine doit être dégagé et à niveau.

- Ne pas laisser une piscine à l'extérieur, vide.
- Vérifier régulièrement le niveau d'encrassement du média filtrant.

## **PRÉVOYEZ :**

- Téléphone accessible près du bassin pour ne pas laisser vos enfants sans surveillance quand vous téléphonez ;
- Boué et perche à proximité du bassin ;
- Par ailleurs certains équipements peuvent contribuer à la sécurité
- Barrière de protection dont le portail sera constamment maintenu fermé (par exemple une haie ne peut pas être considérée comme une barrière) ;
- Détecteur électronique de passage ou de chute, en service et opérationnel ;
- Couverture de protection manuelle ou automatique correctement mise en place et fixée ;

Notez bien que ces outils ne remplacent en aucun cas une surveillance rapprochée ;

## **EN CAS D'ACCIDENT :**

- Sortez la personne de l'eau le plus rapidement possible ;
- Appelez immédiatement du secours et suivez les conseils qui vous seront donnés ;
- Remplacez les habits mouillés par des couvertures chaudes

L'utilisation d'un kit piscine implique le respect des consignes de sécurité décrites dans la notice d'entretien et d'utilisation.

A LIRE ATTENTIVEMENT ET A CONSERVER POUR CONSULTATION ULTERIEURE.

# PISCINA RETTANGOLARE ISTRUZIONI DI MONTAGGIO

## PREPARAZIONE LUOGO

### AVVERTENZE - MOLTO IMPORTANTE! LA PISCINA DEVE ESSERE INSTALLATA SU UNA SUPERFICIE PIANA, STABILE E COMPATTA.

• La piscina deve essere installata su una superficie piana, stabile e compatta che non presenti pietre, breccia, rami, asfalto e derivati del petrolio. Non installare la piscina su una piattaforma in legno di qualsiasi tipo. Non installare la piscina su una superficie sulla quale sono state versate sabbia o terra per renderla piana dal momento che ciò potrà far cadere e ribaltare la piscina.

### •LA MANCATA OSSERVANZA DELLE SEGUENTI ISTRUZIONI FARÀ CADERE LA

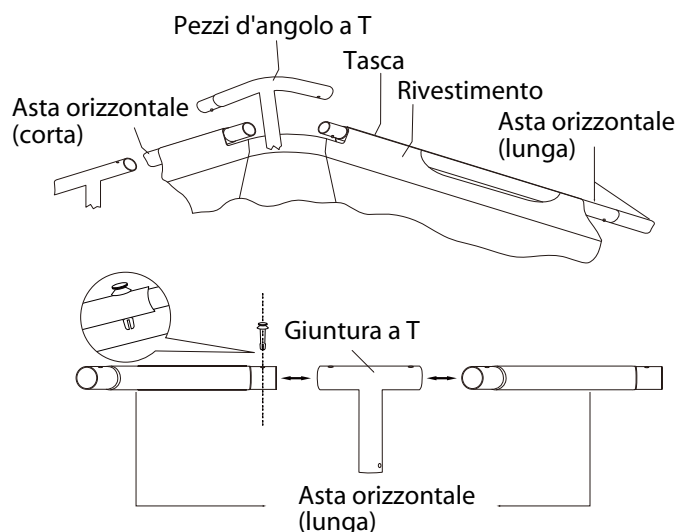
1. Scegliere una superficie piana e rimuovere dalla stessa detriti, rami, pietre, oggetti appuntiti, ecc. NON scegliere un luogo sotto cavi elettrici o alberi o situato a meno di 5m dalle case o dalle strutture ecc. Inoltre, il sito prescelto si dovrà trovare a più di 3.5m ma a meno di 6.4m da prese elettriche da 220V 50Hz protette da un interruttore automatico differenziale (GFCI).
2. Contattare le autorità locali per assicurarsi che non vi siano cavi dell'elettricità, del telefono e tubi del gas sotto il luogo designato.

## INSTALLAZIONE PISCINA

**AVVERTENZE: NON** lasciare che l'acqua nella piscina superi il livello raccomandato. Non lasciare che alcuna persona sieda o si appoggi sul bordo gonfiabile della piscina o sulla struttura che la circonda – **LE PARETI DELLA PISCINA COLLASSERANNO!** Dopo piogge pesanti, **SVUOTARE** l'acqua nella piscina fino a che non venga raggiunto il livello raccomandato.

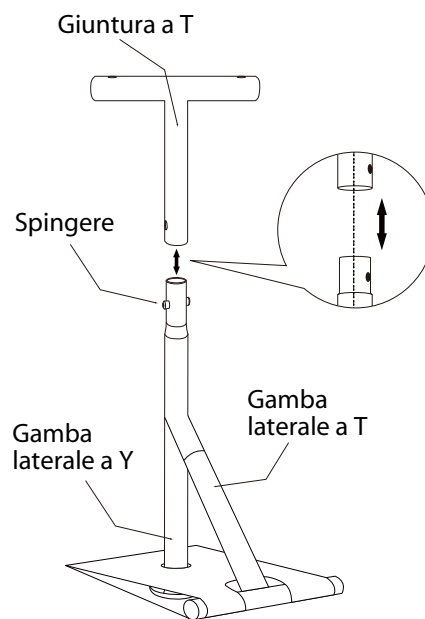
**SUGGERIMENTO:** Per rendere il montaggio facile, aprire la piscina e lasciarla al sole per due ore prima di iniziare a montarla. Il materiale diventerà più flessibile rendendo l'installazione e

1. Aprire tutte le parti della piscina e controllare le congiunture per identificare eventuali difetti di fabbricazione. Con il bordo sul lato superiore, poggiare la piscina sull'area selezionata, assicurandosi che il fondo della piscina sia piatto e di forma rettangolare. Posizionare il lato delle pareti della piscina con il filtro a 3.5m-6.4m dalla presa elettrica che si desidera utilizzare per la pompa della piscina. Far montare la piscina da almeno tre persone. Estrarre il lembo rettangolare del materiale della parete dalla base della piscina lungo ciascuna estremità e ciascun lato.
2. Individuare i quattro pezzi d'angolo a T in metallo e quindi posizionarne uno a ciascun angolo della piscina. Individuare le aste orizzontali e i raccordi a T. Le aste orizzontali della piscina sono quelle più corte (4 pezzi), le aste più lunghe (6 pezzi) sono quelle laterali. Posizionare due aste corte su ciascuna estremità della piscina e quattro lunghe lungo ciascun lato della piscina, queste aste assieme ai pezzi d'angolo a T formano la struttura di sostegno della piscina. Iniziare facendo scorrere le aste orizzontali nella tasca (assicurandovi che si lavori in senso orario attorno alla piscina con tutte le parti inserite in senso orario).
3. Collegare le aste orizzontali e i raccordi a T man mano che si inserisce un'asta all'estremità dell'altra asta. Inserire un perno attraverso la parte superiore delle aste fino a che il perno non scatti al suo posto sulla parte inferiore delle aste. Ripetere questa procedura per tutte le aste orizzontali e i raccordi a T assicurandosi che i fori nelle aste siano allineati con le aperture nella tasca della piscina. Questi fori sono utilizzati per la struttura con le gambe a forma di Y (6 pezzi) e per le gambe dritte (4 pezzi). Quindi installare i pezzi d'angolo a T (**sempre procedendo in senso orario con le**



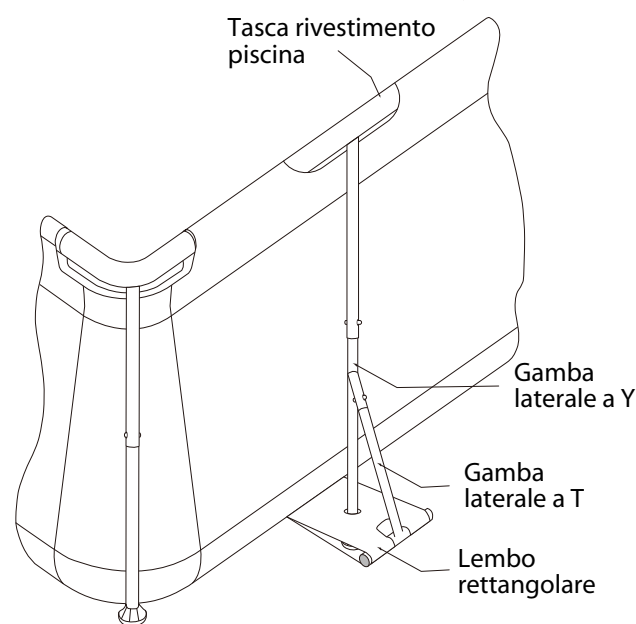
**estremità smussate che puntino in senso orario**), far scorrere la aste assieme e ripetere questa procedura per tutti gli angoli. All'ultimo angolo potrà essere necessario alzare la connessione del raccordo finale per permettere ai tubi di incastrarsi lentamente l'uno nell'altro. Abbassare i lembi delle estremità laterali e quindi farli scorrere assieme fino a che non combacino completamente, questa fase potrà richiedere due persone. Controllare ora due volte che tutte le aste orizzontali, i raccordi a T e i pezzi d'angolo a T siano correttamente collegati in questo momento.

4. Individuare le quattro gambe dritte ai quattro angoli della piscina. Inserire un tappo della gamba all'estremità di ogni gamba dritta. Ciascuna gamba dritta ha un fermaglio a molla a forma di V preinstallato al suo interno. Inserire ora le gambe dritte agli angoli una dopo l'altra. Quindi una o due persone dovranno sostenere l'asta orizzontale che protrude dalla parete della piscina dall'interno della piscina mentre un'altra persona inserisce le gambe dritte e i tappi delle gambe. Tenere sempre conto dei fori man mano che si montano le gambe dritte con i pezzi d'angolo a T e ruotare lentamente le gambe dritte fino a che i tasti non si allineino con i fori e scattino correttamente al loro interno. Assicurarsi che tutte le gambe dritte e i pezzi d'angolo a T siano correttamente inseriti e controllare che tutte le sezioni collegate siano state assicurate correttamente.



5. Individuare le gambe a Y su ciascun lato della piscina. Inserire il tappo della gamba su ciascuna gamba a Y. Ciascuna gamba a Y è dotata di un fermaglio a V preinstallato al suo interno. Inserire ora le gambe a Y una dopo l'altra. Controllare i fori man mano che si procede con l'installazione e ruotare leggermente le gambe a Y fino a che i tasti non si siano allineati con i fori e non siano scattati al loro interno.

6. Inserire ora le gambe laterali a T attraverso l'estremità di ciascun lembo rettangolare sul fondo della piscina. Ciascuna gamba laterale a T ha un fermaglio a molla a forma di V preinstallato al suo interno. Inserire quindi le gambe laterali a T nelle gambe laterali a Y una ad una. Guardare ai fori man mano che si procede con l'installazione e ruotare leggermente le gambe laterali a T fino a che i tasti non siano allineati con i fori e scattino al loro posto.

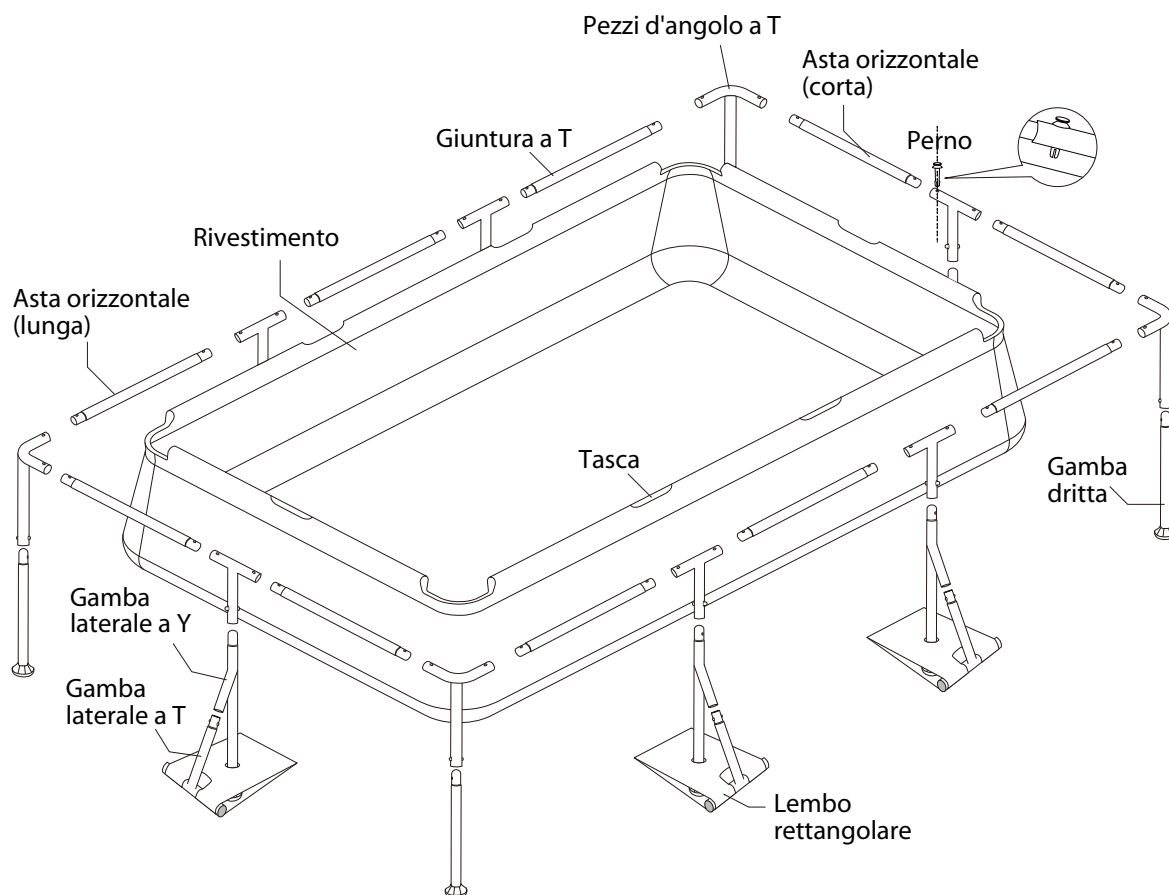


7. Assicurarsi che il raccordo dello scolo sia collegato in modo corretto e che il tappo dello scolo sia al suo posto. Iniziare a riempire la piscina con acqua. Dopo aver riempito fino a un'altezza di 2,5cm (1in) di acqua la piscina, smettere di riempire, eliminare eventuali pieghe dal fondo della piscina. Tirare in fuori le pareti della piscina dalla parte esterna della base o premere verso l'esterno dall'interno della piscina rimuovendo tutte le pieghe in modo che la piscina si riempia in maniera corretta.

8. **NOTA: SE SI RACCOGLIE UNA QUANTITÀ D'ACQUA SUPERIORE A 2,5-5cm (1-2 IN) SU UN LATO SOLO DELLA PISCINA PRIMA CHE AL CENTRO, LA PISCINA NON PRESENTERÀ UN'EQUA DISTRIBUZIONE D'ACQUA, LA QUANTITÀ D'ACQUA DOVRÀ ESSERE PARI INVECE, VEDERE IL PARAGRAFO "PREPARAZIONE LUOGO DI INSTALLAZIONE".** **NOTA: IL PESO DELL'ACQUA PREVIENE QUALSIASI REGOLAZIONE DOPO QUESTO PUNTO.**

9. Seguire le istruzioni nel paragrafo "Installazione filtro pompa" del capitolo "Sistema filtro della piscina" del manuale d'istruzioni, iniziando a installare l'unità del filtro secondo il manuale.

10. Una volta svolte queste operazioni, Continuare a riempire la piscina fino al livello raccomandato. Una volta completate le operazioni di riempimento, far riferimento al capitolo "Sistema filtro piscina" del manuale d'istruzioni e continuare con il resto dell'installazione.



#### LISTA PARTI

N.	LISTA PARTI	QTÀ (PEZZI)
1	Pezzi d'angolo a T	4
2	Asta orizzontale (corta)	4
3	Asta orizzontale (lunga)	6
4	Raccordo a T	6
5	Gamba dritta	4
6	Gamba a Y	6
7	Gamba laterale a T	6
8	Tappo gamba	10
9	Perno	20

### ISTRUZIONI DI SICUREZZA

**Gli utenti saranno responsabili per la sicurezza dei bambini ! I bambini al di sotto dei 5 anni sono più a rischio. Gli incidenti possono capitare a chiunque ! Siate preparati !**

La mancata osservanza delle istruzioni per la cura o la manutenzione potranno causare gravi rischi per la salute delle persone, bambini compresi.

#### Supervisionare e agire:

- Supervisionare sempre da vicino i bambini;
- Indicare una persona che si occuperà della sicurezza;
- Rafforzare la sicurezza se vi sono molti bagnanti nella piscina;
- Insegnare ai bambini a nuotare il più presto possibile;
- Bagnarsi collo, braccia e gambe prima di entrare nell'acqua;
- Gli utenti che non sanno nuotare dovranno indossare dei dispositivi di salvataggio;
- Imparare le prime norme di pronto soccorso soprattutto quelle applicabili ai bambini

- Non tuffarsi nè saltare;
- Non correre nè giocare attorno alla piscina;
- Non autorizzare l'accesso alla piscina a bambini che non sanno nuotare e non accompagnati da un adulto senza dispositivi di salvataggio o salvagenti;
- Proibire l'accesso alla piscina in caso di danni al(i) sistema(i) di filtraggio;
- Non lasciare i bambini giocare accanto o nella piscina senza supervisione;
- Mantenere l'acqua pulita e limpida;
- Riporre i prodotti per la pulizia dell'acqua lontano dalla portata dei bambini;
- Il sistema di filtraggio verrà posizionato in un modo tale da prevenire l'utilizzo, come pure l'accesso alla piscina, ai bambini;
- I bambini possono annegare in una piccola quantità d'acqua. Svuotare la piscina quando non viene utilizzata;
- L'acqua può essere facilmente contaminata: cambiare l'acqua regolarmente (in modo particolare a temperature alte) o quando viene visibilmente contaminata;
- Non installare la piscina su cemento, asfalto o su qualsiasi altra superficie dura;
- Quando il kit piscina viene utilizzato, il sistema di filtraggio deve essere messo in funzione obbligatoriamente ogni giorno tanto quanto basta per garantire la sostituzione completa dell'acqua;
- Quando il kit viene utilizzato, controllare regolarmente il livello di blocco del dispositivo di filtraggio;
- È necessario monitorare le viti, i bulloni e i raccordi (per esempio: tracce di ruggine) ove possibile.

## **SMONTAGGIO E RIPONIMENTO**

INFORMAZIONI GENERALI: La piscina deve essere riposta quando si pensa che le temperature potranno scendere al di sotto dei 4°C.

A. Tutti i pezzi devono essere lavati solo con un sapone medio e acqua tiepida. NON utilizzare detergenti o acqua calda.

B. Assicurarsi che tutti i pezzi siano asciutti prima di procedere al riponimento per evitare che si formino muffe.

C. Riporre tutti i pezzi in un luogo asciutto e riscaldato dove le temperature non scendono al di sotto dei 4°C e non superano i 51°C.

D. La mancata osservanza delle direttive di riponimento potrà danneggiare la piscina e invalidare la garanzia.

E. SEGUIRE LE ISTRUZIONI DI MONTAGGIO PER RICOSTRUIRE LA PISCINA PER LA PROSSIMA STAGIONE.

Il luogo dove andrà installata la piscina deve essere una superficie pulita e piana.

a) Non lasciare la piscina vuota all'esterno.

b) Controllare regolarmente il livello di ostruzione nel dispositivo di filtraggio.

### **Avere sempre:**

- Telefono accessibile accanto alla piscina per non distrarsi e lasciare i bambini incustoditi;
  - Dispositivi di salvataggio come galleggianti e aste vicini alla piscina;
  - Ulteriori dispositivi di salvataggio
  - Barriera protettiva con un cancello sempre chiuso (una siepe non può essere considerata una barriera);
  - Dispositivi elettronici di attraversamento o indicatori in utilizzo e funzionanti;
  - Copertura manuale o automatica correttamente inserita e collegata;
- Ricordare sempre che questi utensili non sostituiscono in qualsiasi circostanza un'attenta supervisione;

### **In caso di incidenti:**

- Sortez la personne de l'eau le plus rapidement possible ;
- Appelez immédiatement du secours et suivez les conseils qui vous seront donnés ;
- Remplacez les habits mouillés par des couvertures chaudes

Leggere le informazioni sull'installazione e la sicurezza contenute nel manuale utenti per il dispositivo di filtraggio di tipo rp.

DA LEGGERE E CONSERVARE ATTENTAMENTE PER EVENTUALI RIFERIMENTI FUTURI;



# AUFBAUANLEITUNG RECHTECKIGER METALLRAHMEN-POOL

## VORBEREITUNG DES STANDORTS

### **WARNUNG - SEHR WICHTIG! DER POOL MUSS AUF EBENEM; STABLEM UND VERDICHTETEM UNTERGRUND AUFGEBAUT WERDEN.**

- Der Pool muss auf flachem, ebenem Untergrund der frei von Steinen, Kies, Zweigen, Asphalt und Erdölderivaten ist aufgebaut werden. Bauen Sie den Pool nicht auf einer Holzplattform jeglicher Art auf. Bauen Sie den Pool nicht auf einem Untergrund aus lockerem Sand oder Erde auf, weil das sich setzen wird und der Pool zusammenstürzt.
- **NICHTBEACHTUNG DER FOLGENDEN ANWEISUNGEN FÜHRT ZUM ZUSAMMENBRUCH DES POOLS UND MACHT DIE GARANTIE UNGÜLTIG!**

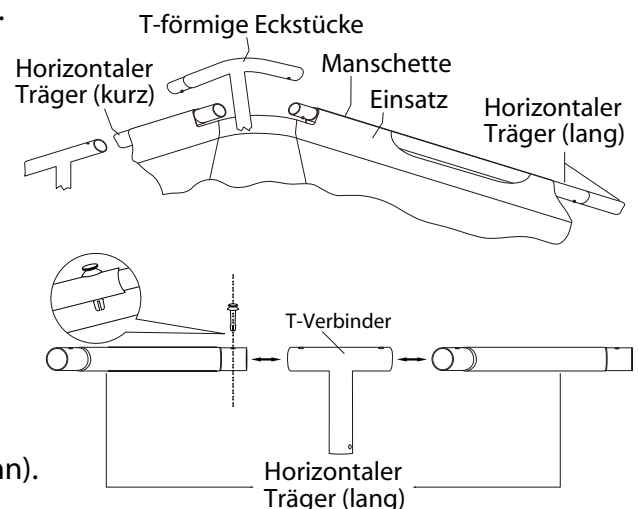
1. Wählen Sie einen Bereich der frei von Unrat, Zweigen, Steinen, spitzen Gegenständen usw. ist. Wählen Sie NICHT einen Bereich unter Stromleitungen oder Bäumen oder weniger als 5 m von Häusern oder Strukturen usw. Zusätzlich muss der gewählte Bereich mehr als 3,5m aber weniger als 6,4m von einer 220V 50Hz Steckdose mit einem Fehlerstromschutzschalter sein.
2. Kontaktieren Sie Ihre örtliche Behörde, um sicherzustellen dass keine Stromleitungen, Telefonkabel oder Gasleitungen unter dem gewählten Bereich liegen.

## INSTALLATION DES POOLS

**WARNUNG:** Lassen Sie **NICHT** das Wasser in dem Pool über die empfohlene Höhe steigen. Lassen Sie keine Person auf dem aufgeblasenen Rand oder den umgebenden Rahmen sitzen oder lehnen – **DIE WÄNDE DES POOLS WERDEN ZUSAMMENBRECHEN!** Nach schwerem Regen, **LEEREN** Sie das Wasser in dem Pool bis zu der empfohlene Wasserstand erreicht ist.

**TIPP:** Um den Aufbau zu Erleichtern, entfalten Sie Ihren Pool und lassen ihn vor dem Aufbau für zwei Stunden in der Sonne liegen. Das Material wird flexibler und der Aufbau und das Glätten von Falten wird einfacher.

1. Entfalten Sie den Pool vorsichtig und überprüfen die Nähte auf Herstellungsfehler. Mit dem Manschettenrand nach oben, legen Sie den Pool in dem gewählten Bereich aus und stellen sicher, dass der Pool flach und rechteckig liegt. Platzieren Sie den Bereich zur Befestigung des Filters, so dass die Poolwand zwischen 3,5 m und 6,4 m von der Steckdose für die Filterpumpe ist Sie sollten mindestens drei Personen die mit dem Aufbau des Pools helfen zur Verfügung haben. Ziehen Sie die rechteckige Lasche von Wandmaterial von dem Boden des Pools entlang jedem Ende und jeder Seite.
2. Nehmen Sie die vier T-förmigen Metall-Eckstücke und platzieren sie an jede Ecke des Pools. Nehmen Sie jetzt die horizontalen Träger und T-Verbinder. Die horizontalen Träger für die Poolenden sind die kürzeren (4 Stk) und die längeren (6 Stk) sind für die langen Seiten. Platzieren Sie die beiden kurzen an beide kurze Enden des Pools und die vier langen entlang jeder langen Seite des Pools, diese, mit den T-förmigen Eckstücken, bilden den Stützrahmen des Pools. Beginnen Sie, indem Sie die horizontalen Träger in die Manschette schieben (stellen Sie sicher, dass Sie im Uhrzeigersinn um den Pool arbeiten, mit allen Einsteckenden in Richtung Uhrzeigersinn).
3. Verbinden Sie die horizontalen Träger und T-Verbinder, während Sie einen Träger in das Ende des anderen Träger stecken. Stecken Sie einen Stift von oben nach unten durch die Träger, bis der Stift an der Unterseite der Träger einrastet. Wiederholen Sie diesen Vorgang für die restlichen horizontalen Träger und T-Verbinder und stellen sicher, dass die Löcher in den Trägern mit den Öffnungen in der Manschette des Pools ausgerichtet sind. Diese Löcher werden für die Y-förmigen Stützen (6 Stk) und die geraden Stützen (4 Stk) gebraucht. Installieren Sie als nächstes die T-förmigen



Eckstücke (**wieder im Uhrzeigersinn mit den Einsteckenden in Richtung Uhrzeigersinn**), stecken Sie sie zusammen und wiederholen den Vorgang für alle Ecken. Bei der letzten Ecke kann es erforderlich sein die letzte Verbindung in einem Winkel anzuheben damit die Rohre langsam ineinander rutschen. Lassen Sie die Enden wieder herunter und stecken sie zusammen, bis sie vollständig zusammengesteckt sind, dieser Schritt kann zwei Personen erfordern. Überprüfen Sie jetzt alle horizontalen Träger, T-Verbinder und T-förmigen Eckstücke.

4. Nehmen Sie jetzt die vier geraden Stützen an den vier Ecken des Pools. Stecken Sie eine Unterlegkappe unten an jede gerade Stütze. Jede gerade Stütze hat eine V-förmige Feder installiert. Stecken Sie jetzt die geraden Stützen eine nach der anderen in die Ecken.

Als nächstes müssen eine oder zwei Personen den horizontalen Träger halten und die Poolwand von innen anheben, während eine andere Person die geraden Stützen und Unterlegkappen einschiebt. Schauen Sie auf die Löcher, während Sie die geraden Stützen mit den T-förmigen Eckstücken installieren und drehen Sie die geraden Stützen etwas, bis die Knöpfe mit den Löchern ausgerichtet sind und herauspringen. Stellen Sie sicher, dass alle geraden Stützen und T-förmigen Eckstücke vollständig eingesteckt sind und alle Verbindungen immer noch sicher befestigt sind.

5. Nehmen Sie jetzt die Y-förmigen Stützen an jeder Seite des Pools. Stecken Sie eine Unterlegkappe unten an jede Y-förmige Stütze. Jede Y-förmige Stütze hat eine V-förmige Feder installiert. Stecken Sie jetzt die Y-förmigen Stützen eine nach der anderen hinein. Schauen Sie auf die Löcher, während Sie die Y-förmigen Stützen installieren und drehen Sie sie etwas, bis die Knöpfe mit den Löchern ausgerichtet sind und herauspringen.

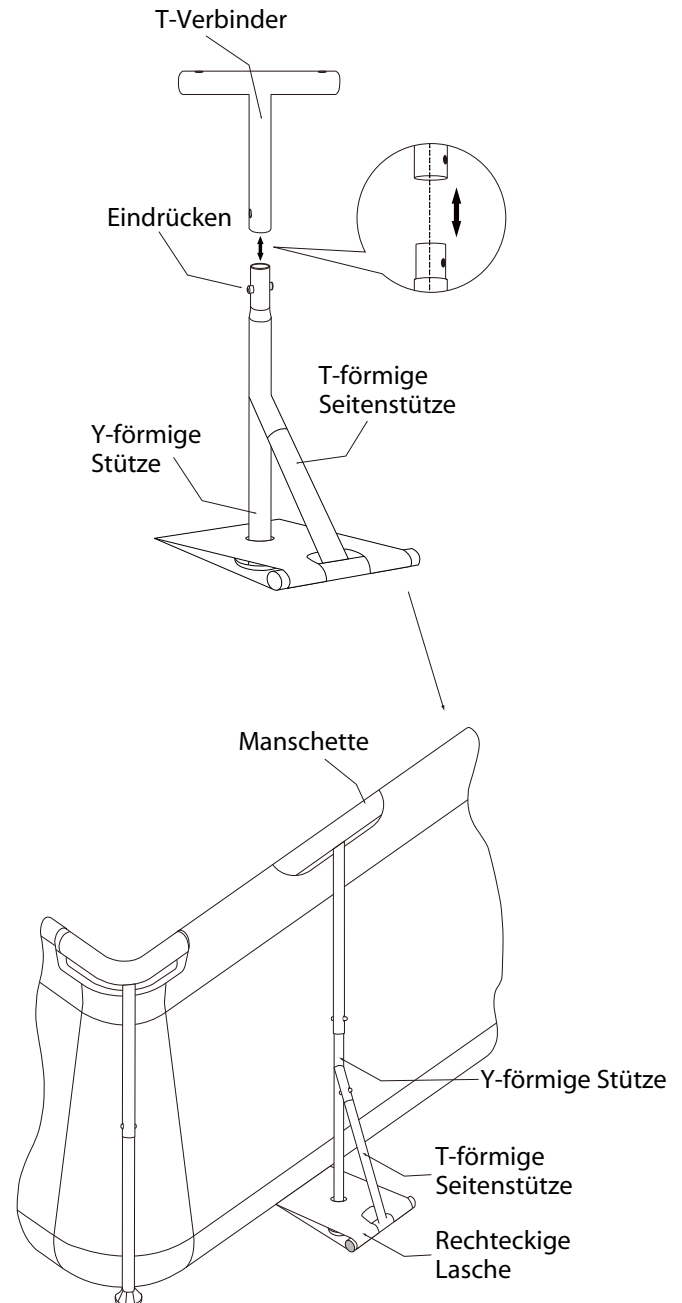
6. Stecken Sie jetzt die T-förmigen Seitenstützen durch das Ende jeder rechteckigen Lasche an der Unterseite des Pools. Jede T-förmige Seitenstütze hat eine V-förmige Feder installiert. Stecken Sie dann eine T-förmige Stütze nach der anderen in die Y-förmigen Stützen. Schauen Sie auf die Löcher, während Sie die T-förmigen Stützen installieren und drehen Sie sie etwas, bis die Knöpfe mit den Löchern ausgerichtet sind und herauspringen.

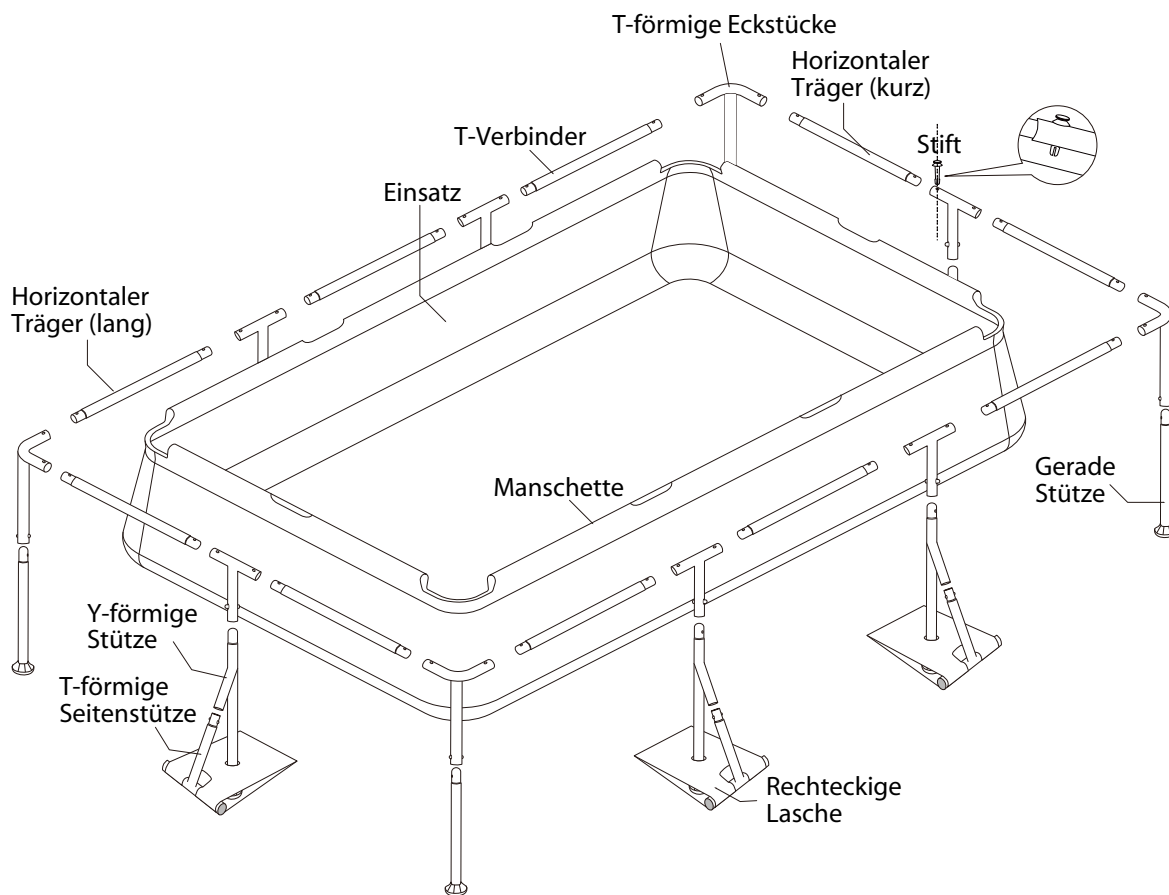
7. Stellen Sie sicher, dass der Abfluss sicher verschlossen ist und der Deckel montiert ist. Füllen Sie den Pool mit Wasser. Nachdem ungefähr ein Zoll Wasser den Boden bedeckt, hören Sie mit dem Befüllen auf und glätten die Falten am Boden des Pools. Ziehen Sie die Wand um den ganzen Boden von außen oder schieben von innen nach außen und entfernen alle Falten, so dass es gleichmäßig und flach passt.

8. HINWEIS: WENN MEHR ALS 1-2 ZOLL WASSER SICH AUF EINER SEITE ANSAMMELT; BEVOR DER POOL SICH IN DER MITTE FÜLLT, IST DER POOL NICHT WAAGERECHT GENUG UND MUSS KORRIGIERT WERDEN, SIEHE "VORBEREITUNG DES STANDORTS". HINWEIS: DAS GEWICHT DES WASSERS WIRD VERÄNDERUNGEN NACH DIESEM ZEITPUNKT VERHINDERN.

9. Installieren Sie Ihren Filter entsprechend den Anweisungen unter "Filterinstallation" in der Bedienungsanleitung "Filtersystem des Swimming-Pools".

10. Dann, nachdem das abgeschlossen ist, füllen Sie den Pool weiter bis zu dem empfohlenen Wasserstand. Wenn das Befüllen abgeschlossen ist, lesen Sie wieder in der Bedienungsanleitung "Filtersystem des Swimming-Pools" und fahren mit der restlichen Installation fort.





### TEILELISTE

NR.	TEILELISTE	MENGE (STK)
1	T-förmige Eckstücke	4
2	Horizontaler Träger (kurz)	4
3	Horizontaler Träger (lang)	6
4	T-Verbinder	6
5	Gerade Stütze	4
6	Y-förmige Stütze	6
7	T-förmige Seitenstütze	6
8	Unterlegkappen	10
9	Stift	20

## SICHERHEITSANWEISUNGEN

**Sie sind für die Sicherheit Ihrer Kinder verantwortlich! Kinder unter 5 Jahre sind am meisten gefährdet. Unfälle passieren nicht nur den anderen! Seien Sie bereit!**

Nichtbeachtung der Anweisungen für Pflege und Wartung kann zu schweren Gesundheitsrisiken für Personen, einschließlich Kinder, führen.

### Beaufsichtigen und handeln:

- Kinder müssen genau und ständig überwacht werden.
- Bestimmen Sie nur eine Person die für die Sicherheit zuständig ist.
- Verstärken Sie die Beaufsichtigung, wenn mehrere Benutzer in dem Pool sind.
- Ringen sie Ihren Kinder das Schwimmen so früh wie möglich bei.
- Benetzen Sie den Nacken, Arme und Beine, bevor Sie ins Wasser gehen.
- lernen Sie Erste Hilfe, besonders solche für Kinder .
- Verboten Sie Tauchen und Springen.

- Verboten sie rennen und lebhafte Spiele um den Pool herum.
- Erlauben Sie Kindern die nicht gut schwimmen können ohne Rettungsweste und nicht begleitet werden nicht den Zugang zum Pool.
- Verboten Sie den Zugang zum Pool, wenn das/die Filtergerät(e) beschädigt sind.
- Lassen Sie Kinder nicht in oder in der Nähe des unbeaufsichtigten Pools spielen.
- Halten sie das Wasser immer sauber und schadstofffrei.
- Lagern Sie Produkte zur Wasseraufbereitung außer Reichweite von Kindern.
- Das Filtersystem muss so platziert sein, um die Benutzung, und Zugang zum Pool, durch Kinder zu verhindern.
- Kinder können in winzigen Mengen von Wasser ertrinken. Leeren Sie den Pool, wenn er nicht benutzt wird.
- Wasser kann leicht verschmutzt werden, wechseln Sie das Wasser regelmäßig (besonders bei heißem Wetter) oder wenn es sichtbar verschmutzt ist.
- Bauen Sie den Pool nicht auf Beton, Asphalt oder einem anderen harten Untergrund auf.
- Wenn der Pool nicht benutzt wird, muss das Filtersystem unbedingt jeden Tag betrieben werden, lang genug um das Wasser mindestens einmal umzuwälzen.
- Wenn der Pool benutzt wird, überprüfen Sie regelmäßig ob das Filtersystem verstopft ist.
- Es ist notwendig wann immer möglich Verschraubungen und Befestigungen zu überwachen (zum Beispiel auf Rost). ABBAU UND AUFBEWAHRUNG

**ALLGEMEINE INFORMATION:** Der Pool muss eingelagert werden, wenn die Temperatur voraussichtlich unter 4°C fällt.

- A Alle Teile sollten nur mit Seifenlauge und lauwarmen Wasser gereinigt werden: Benutzen Sie KEINE Reinigungsmittel oder heißes Wasser.
- B Stellen Sie sicher, dass alle Teile trocken sind, bevor Sie sie einlagern, um Schimmelbildung zu verhindern.
- C Lagern Sie alle Teile an einem trockenen, beheizten Ort, wo die Temperatur nicht unter 4°C fällt oder 51°C übersteigt.
- D Nichtbeachtung der Anweisungen zur Lagerung kann Ihren Pool beschädigen und die Garantie ungültig werden lassen.
- E SIE MÜSSEN DIE ANWEISUNGEN FÜR DEN AUFBAU BEACHTEN, UM IHR POOL IN DER NÄCHSTEN SAISON WIEDER AUFZUBAUEN.

Der Standort für den Pool muss gesäubert und eben sein.

- a) Lassen Sie einen Pool im Freien nicht leer.
- b) Überprüfen Sie regelmäßig, ob der Filter verstopft ist.

## Planen Sie ein:

- Telefon In der Nähe des Pools, damit Sie Ihre Kinder nicht unbeaufsichtigt lassen, wenn Sie telefonieren.
- Rettungsring und Stange in der Nähe des Pools.
- Weitere Ausrüstung die zur Sicherheit beitragen kann.
- Schutzzaun mit Tor ist immer geschlossen (eine Hecke zum Beispiel ist keine Barriere).
- Elektronischer Bewegungs- oder Fallsensor ist in Betrieb und funktionsfähig.
- Manuelle oder automatische Schutzabdeckung ist richtig eingerichtet und befestigt. Bitte beachten Sie, dass diese Hilfsmittel auf keinen Fall eine genaue Beaufsichtigung ersetzen.

## Im Fall eines Unfalls:

- Ziehen Sie die Person so schnell wie möglich aus dem Wasser.
- Rufen Sie sofort den Rettungsdienst und befolgen Sie die Anweisungen.
- Ersetzen Sie nasse Kleidung mit warmen Decken.

Lesen sie die zusätzliche installations- und sicherheitsinformation in der bedienungsanleitung des rp filtergerätes.

SORGFÄLTIG LESEN UND ZUR REFERENZ AUFBEWAHREN.