





**4 ×**



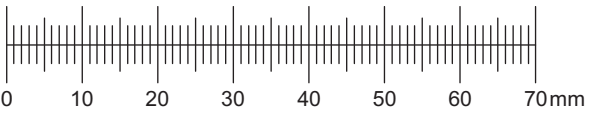
SCHR. 325  
6,3 × 10,5 mm

**2 ×**

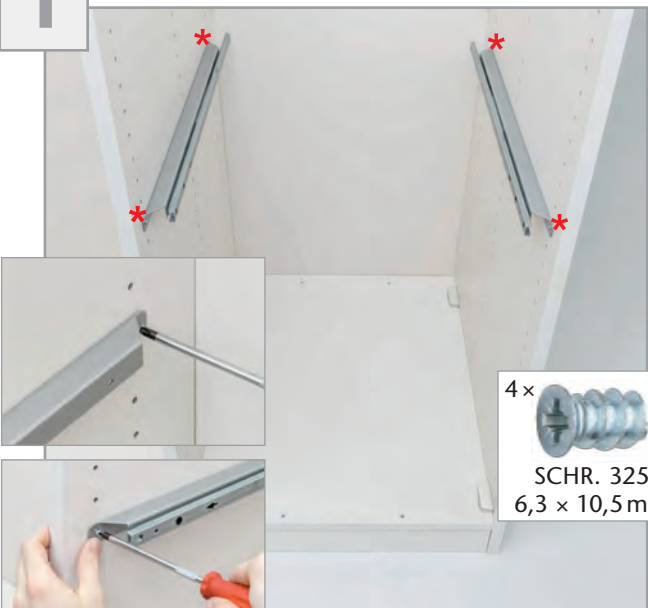



SCHR. 341  
M4 × 6 mm


**M: 1:1**



**1**

**4 ×**



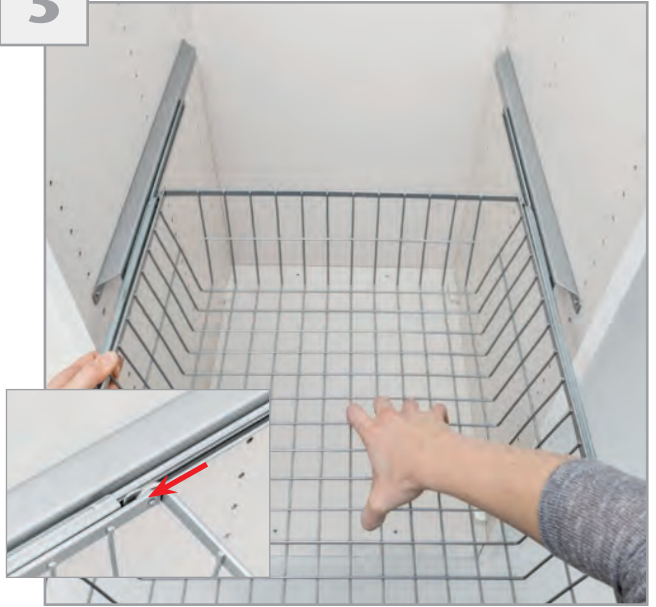
SCHR. 325  
6,3 × 10,5 mm



2



3



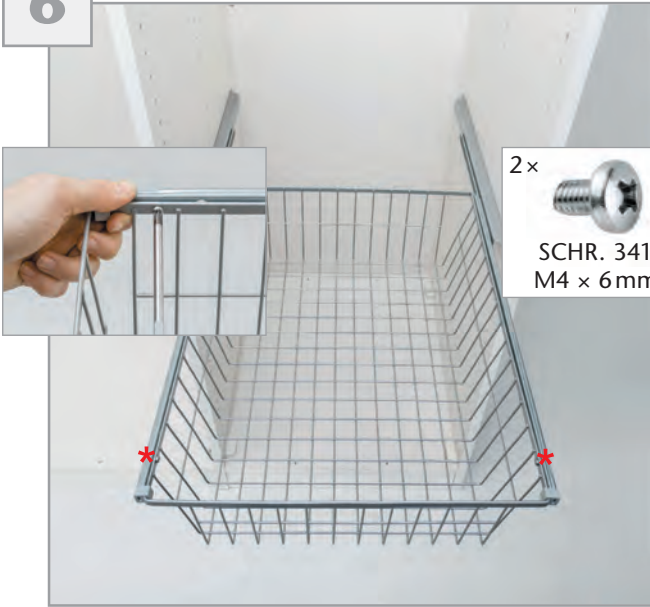
4



5



6



2x  \*

SCHR. 341  
M4 x 6 mm