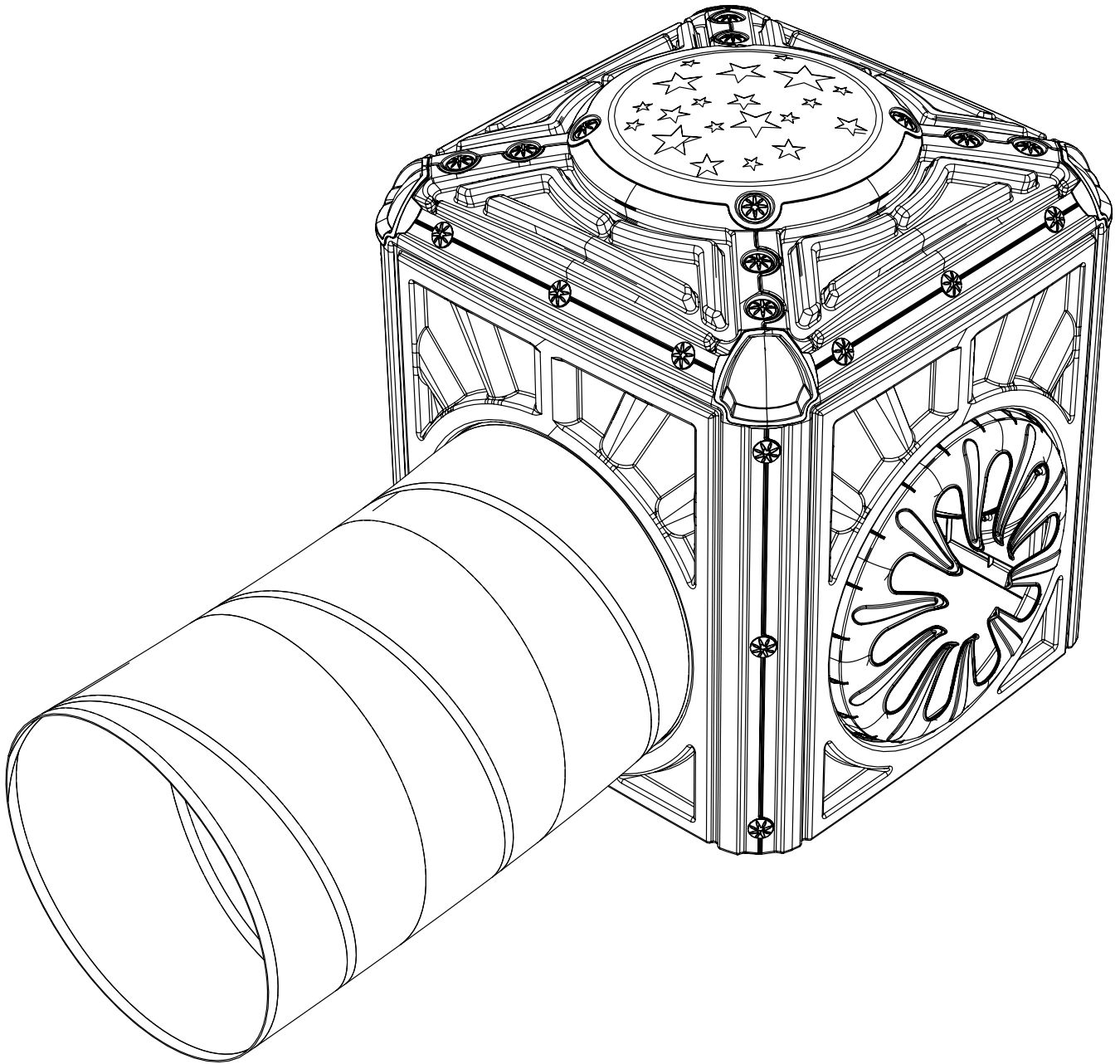
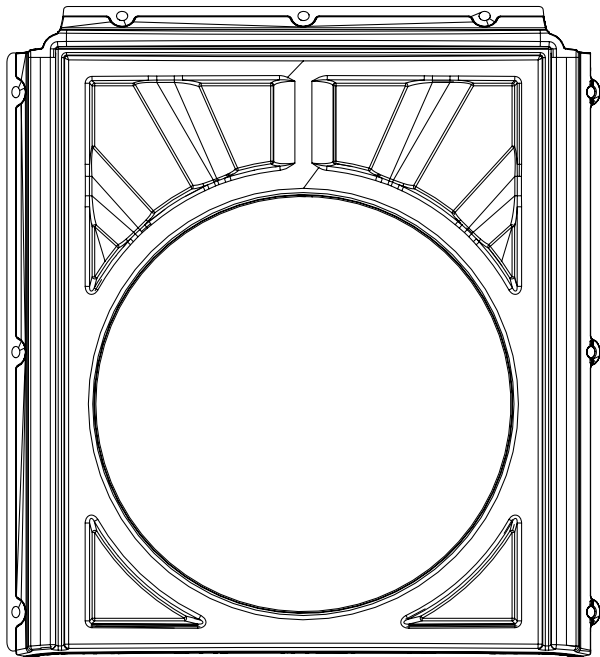


Activity Cube

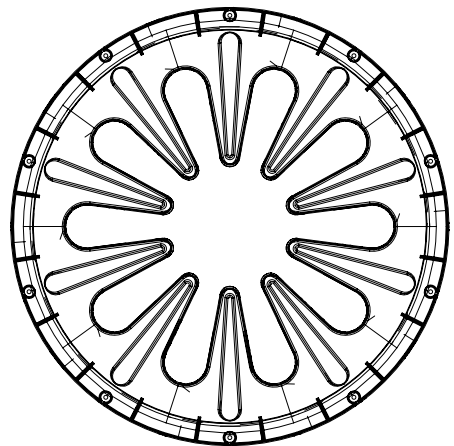


12+
months

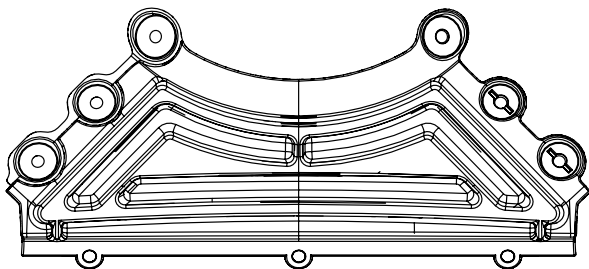
STARPLAY



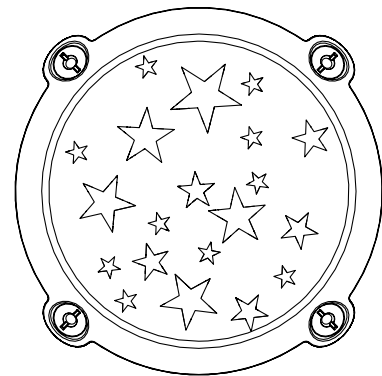
A 1-01-985 X4



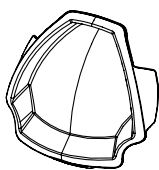
B 2-01-985 X2



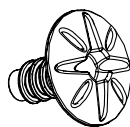
C 3-01-985 X4



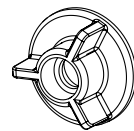
D 4-01-985 X1



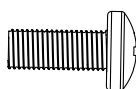
E 5-01-985 X4



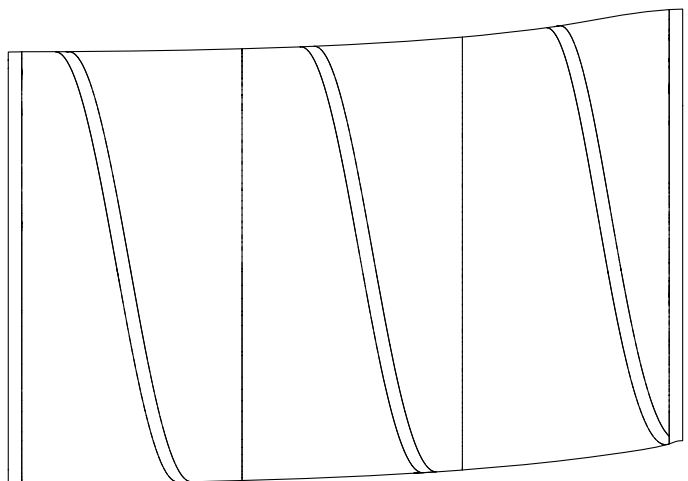
F 8-99-560 X36



G 9-51-560 X36

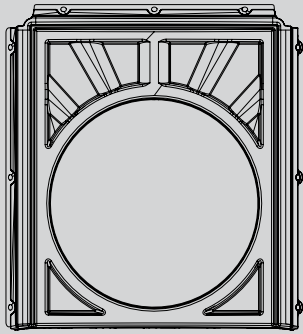


H Phillips Pan Head Screw X30
DIN 7981F 4.8X9.5

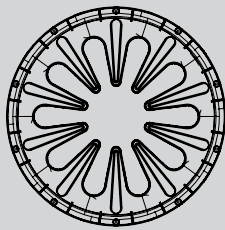


I VPT 001985.Tunnel X1

1



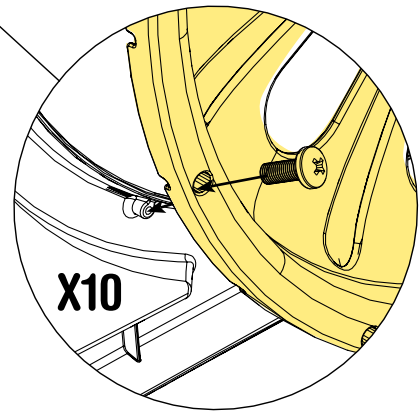
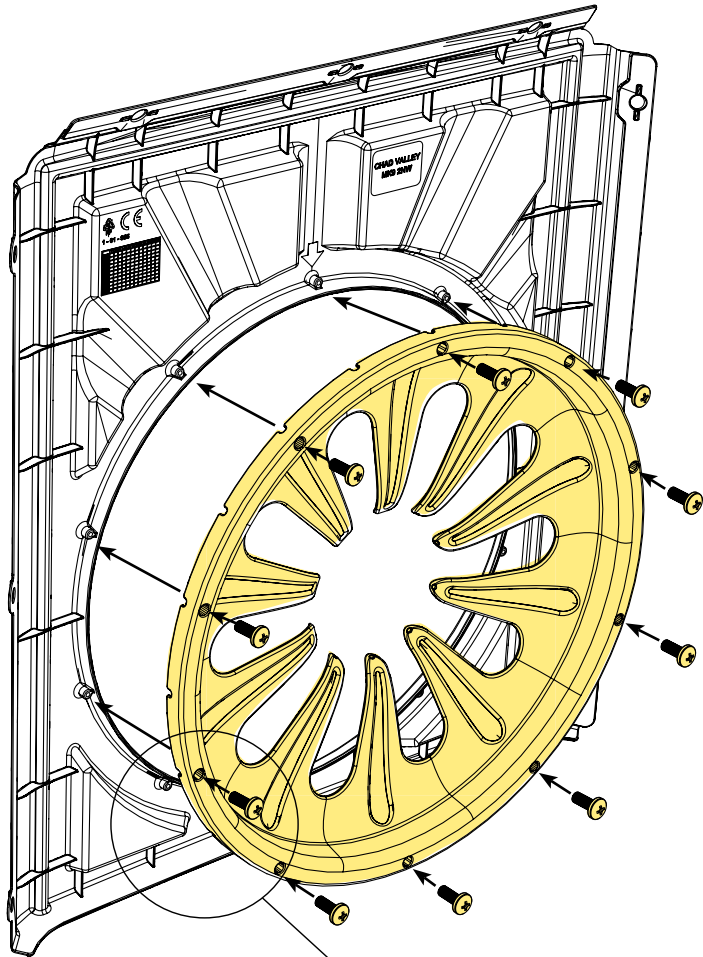
A X2



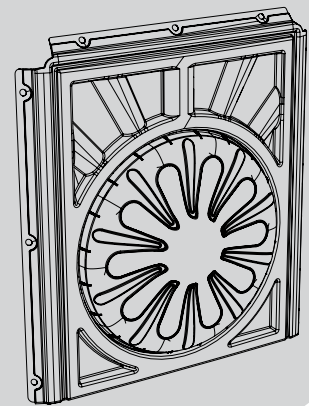
B X2



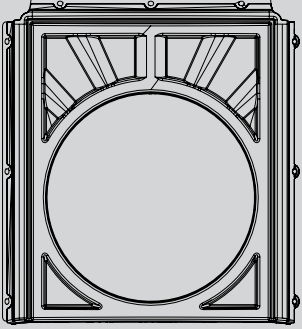
H X20



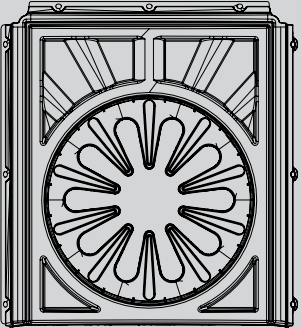
X2



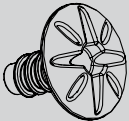
2



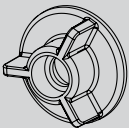
A X2



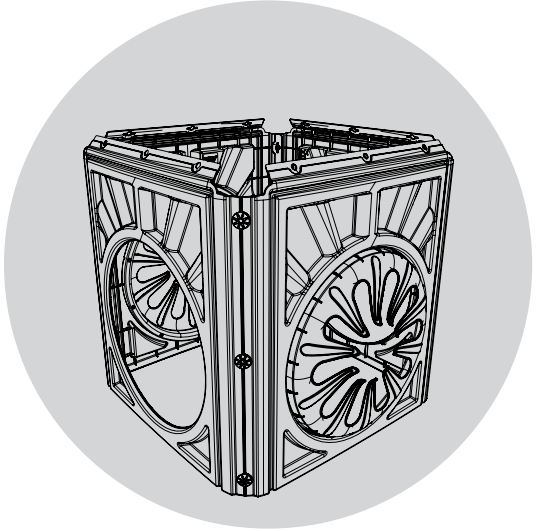
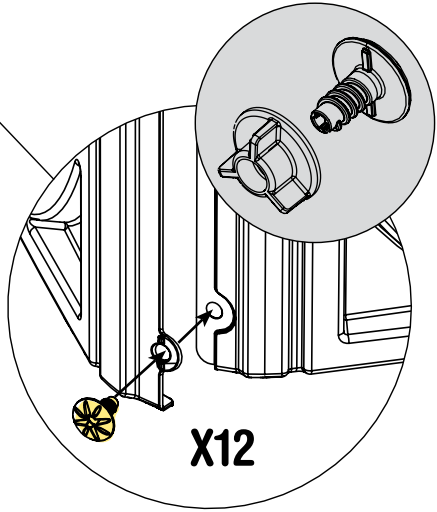
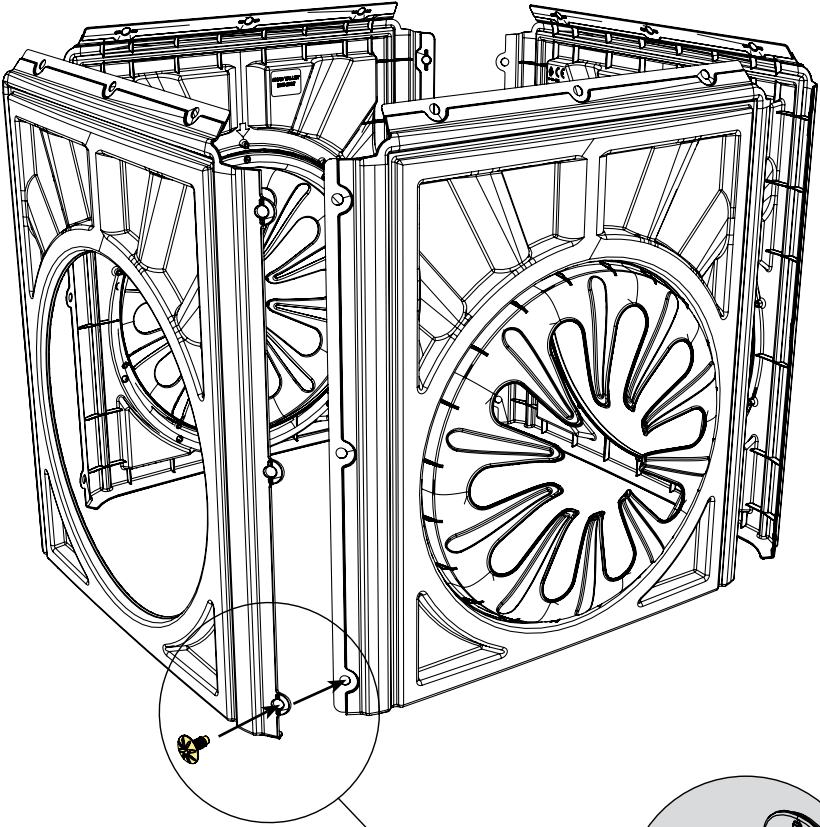
A + B X2



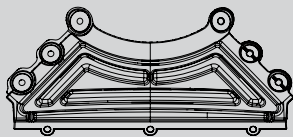
F X12



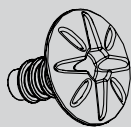
G X12



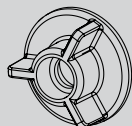
3



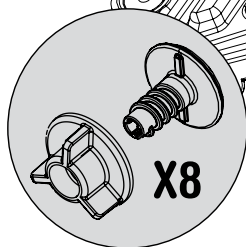
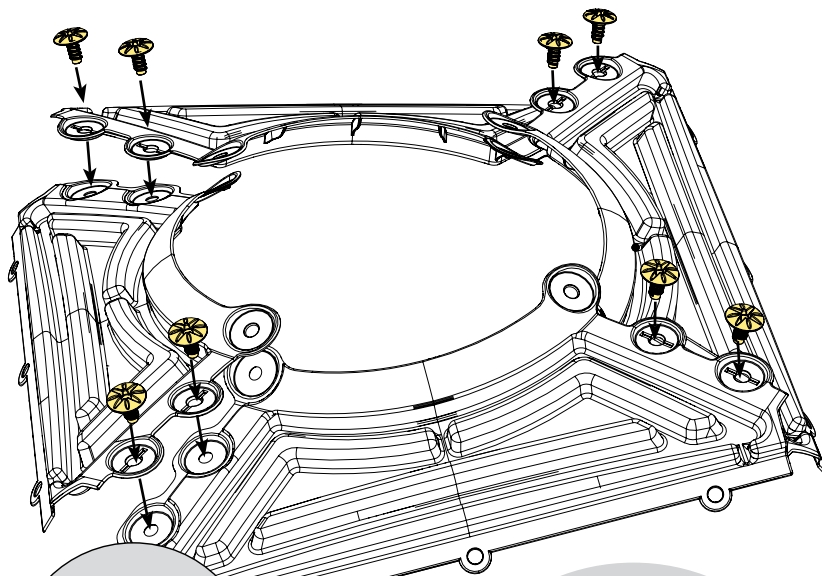
C X4



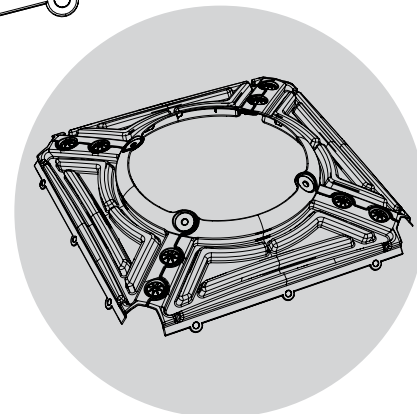
F X8



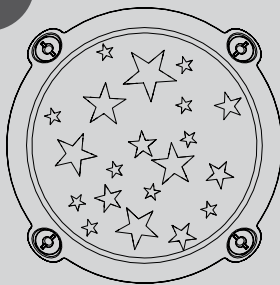
G X8



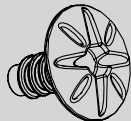
X8



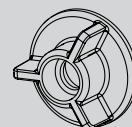
4



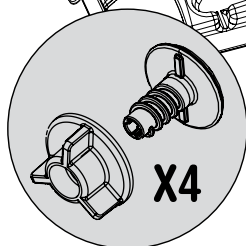
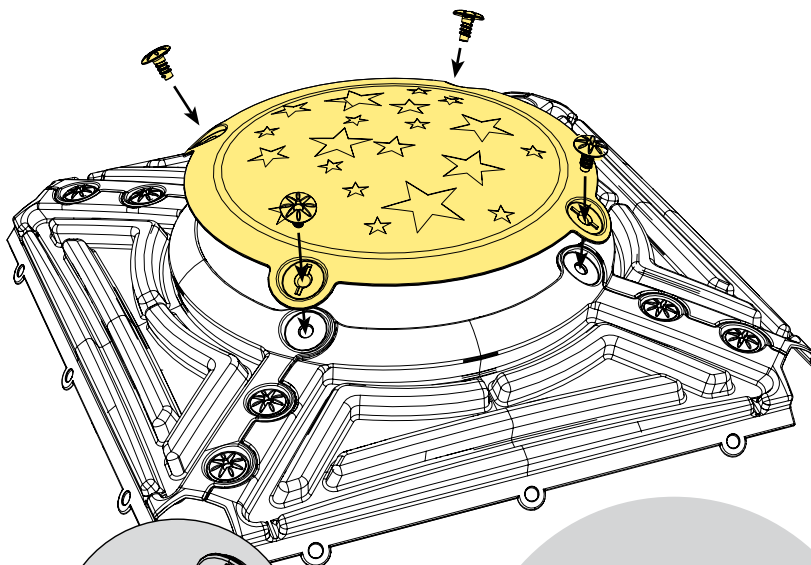
D X1



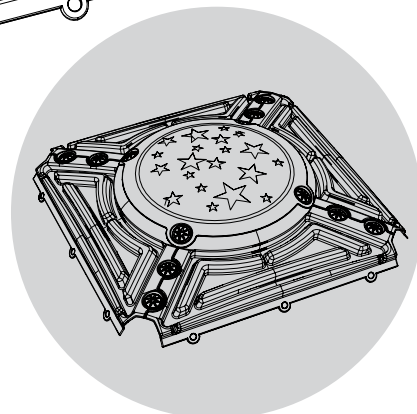
F X4



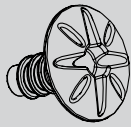
G X4



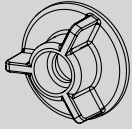
X4



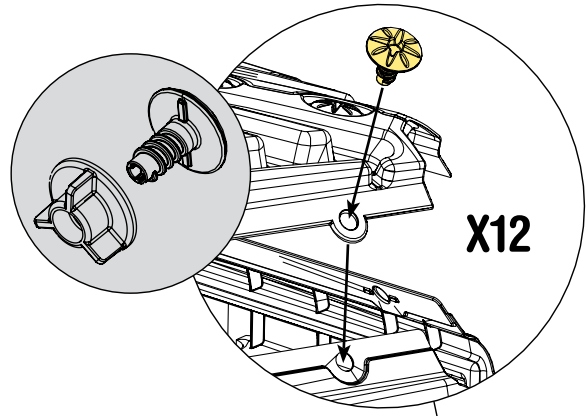
5



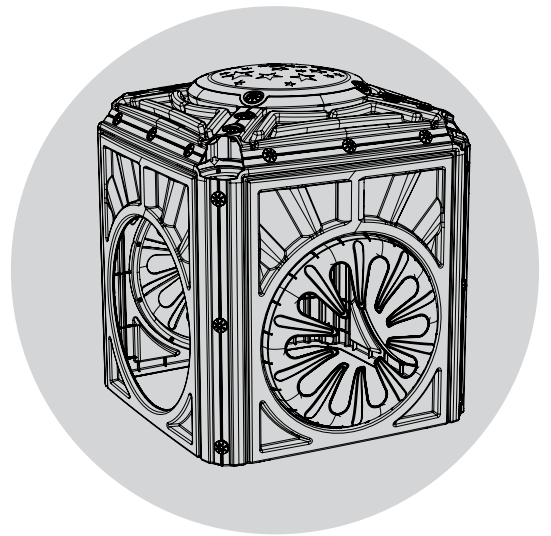
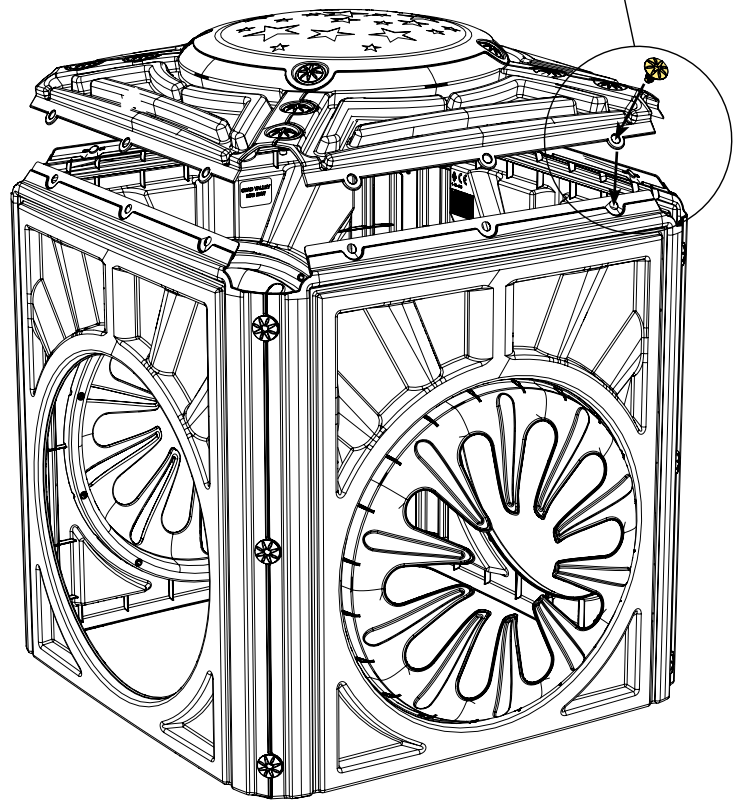
F X12



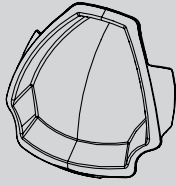
G X12



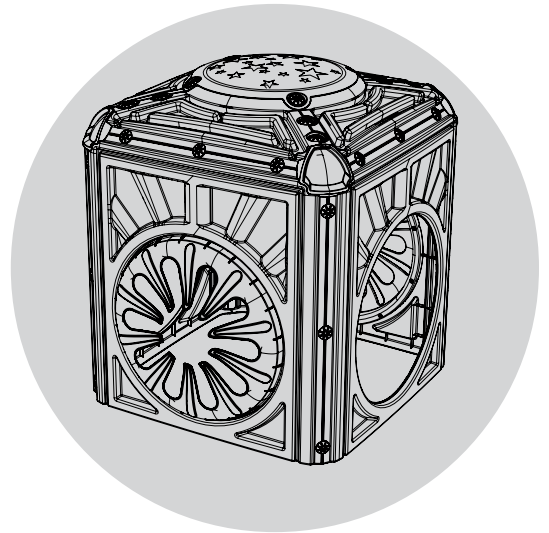
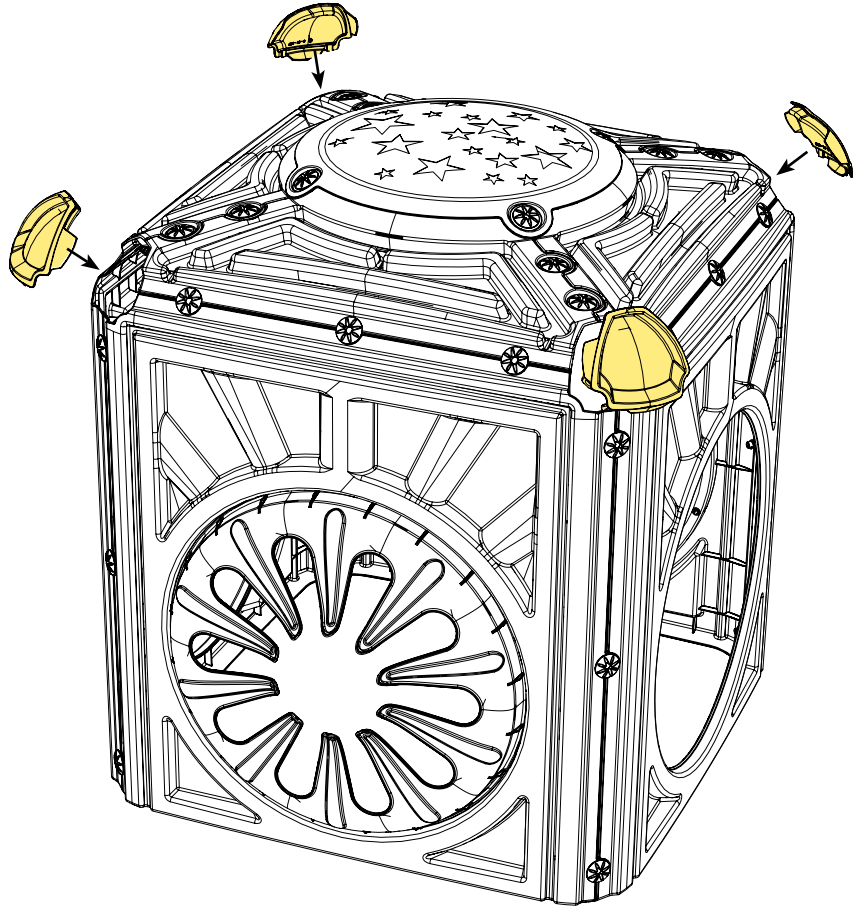
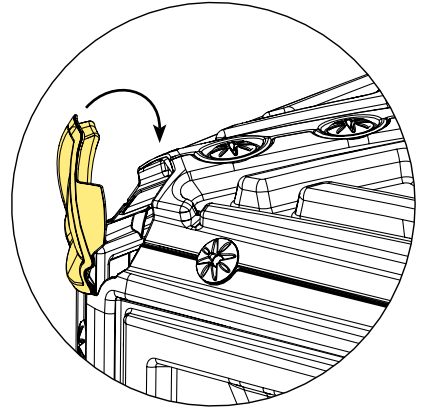
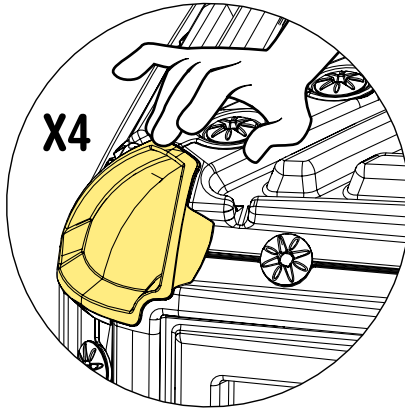
X12



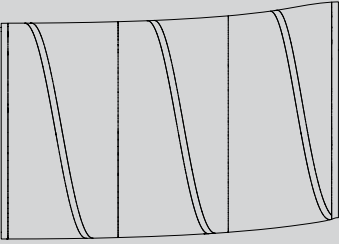
6



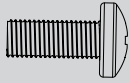
E X4



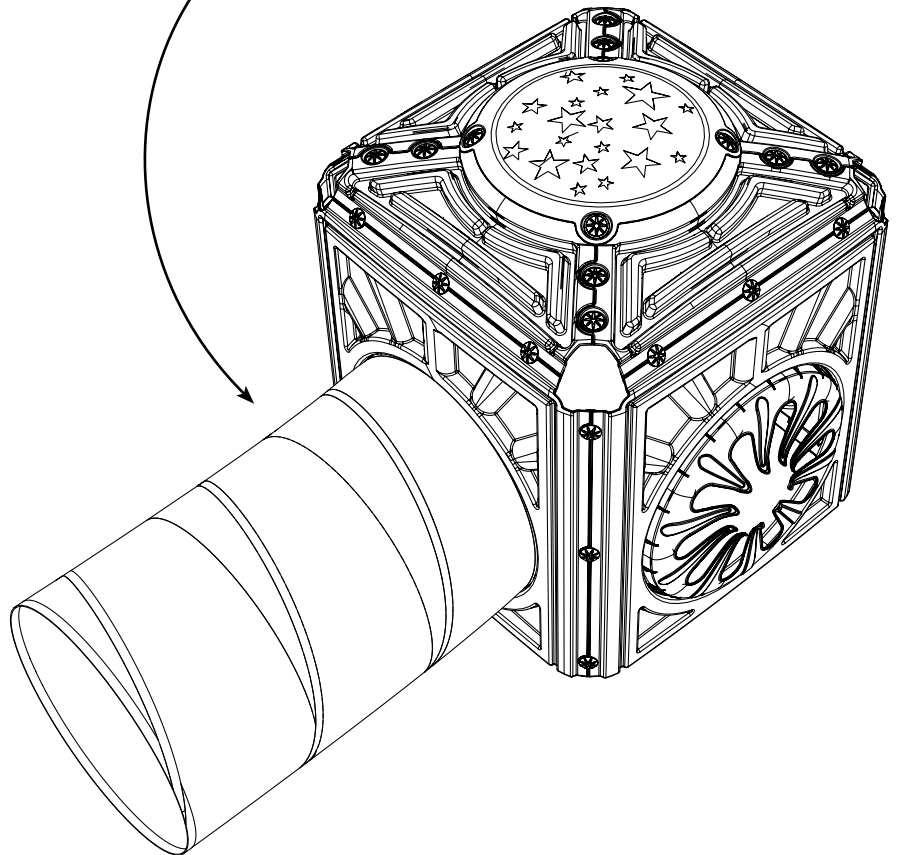
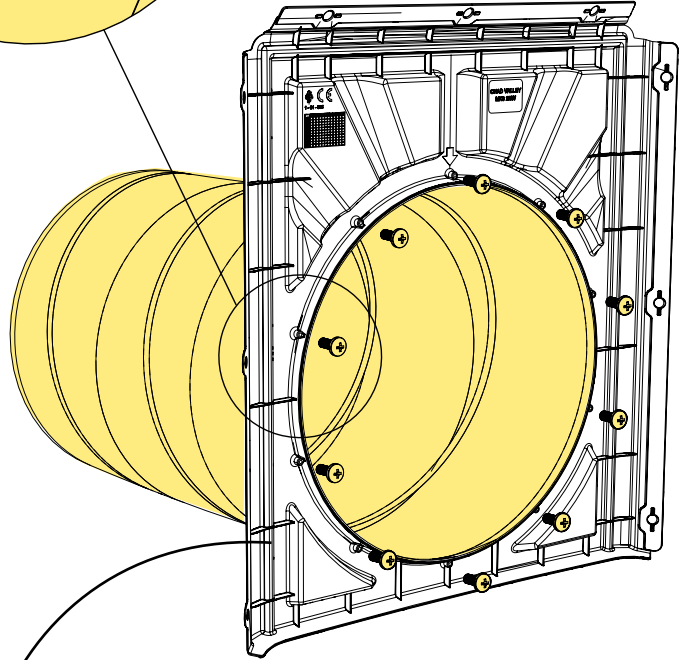
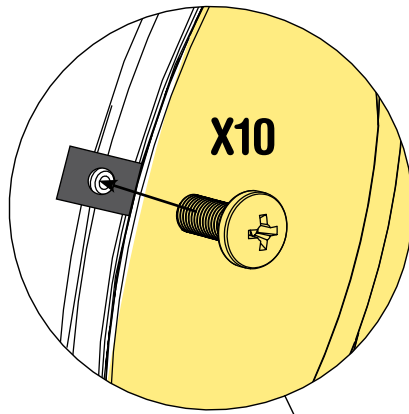
7



I X1



H X10



EN.

WARNING! Domestic use only.

WARNING! For indoor/outdoor use.

WARNING! Max.user weight: 30kg.

WARNING! 12+ months

WARNING! Keep away from fire and heat.

* Place the toy on a level surface at least 2m from any structure or obstruction, such as fence, garage, house, overhanging branches, laundry lines or electrical wires.

* The toy shall not be installed over concrete, asphalt or any other hard surface.

* Check regularly for continued security and for any evidence of deterioration or hazards.

* Replace, if required, with suitable & new parts.

* Failure to do so may result in an injury or fall.

* Adult assembly required.

* Adult supervision is required at all times.

* Remove all packing materials such as bags, bands & cartons.

* Use a damp soft cloth & light detergent for cleaning.

* Please keep this instruction sheet for future reference.

DE.

ACHTUNG! Nur für den Hausgebrauch.

ACHTUNG! Für drinnen und draußen geeignet.

ACHTUNG! Maximale Belastbarkeit 30 kg.

ACHTUNG! Ab 12+ Monate.

ACHTUNG! Von Feuer und Hitze fernhalten.

* Platzieren Sie das Spielzeug auf einer ebenen Oberfläche mindestens 2m entfernt von Gebäuden oder Hindernissen wie etwa Zäune, Garagen, Häuser, überhängende Äste, Wäscheleinen oder elektrische Leitungen.

* Das Spielzeug sollte nicht über Beton, Asphalt oder anderen harten Oberflächen aufgebaut werden.

* Bitte regelmäßig auf Sicherheit und mögliche Beschädigungen überprüfen.

* Gegebenenfalls durch geeignete und neue Ersatzteile austauschen.

* Nichteinhaltung kann zu Verletzungen oder Unfällen führen.

* Montage nur durch Erwachsene.

* Nur unter Aufsicht von Erwachsenen verwenden.

* Entfernen Sie sämtliche Verpackungen wie Beutel, Bänder und Kartons.

* Zum Reinigen verwenden Sie ein feuchtes Tuch und mildes Spülmittel.

* Bitte bewahren Sie diese Anleitung für spätere Korrespondenz auf.

FR.

ATTENTION! Réservé à un usage familial.

ATTENTION! Utilisation extérieure ou intérieure

ATTENTION! Pour enfant de poids maximum 30 kgs.

ATTENTION! 12+ mois.

ATTENTION! Tenir à l'écart de la chaleur et des flammes.

* Le jouet doit être placé sur une surface nivelée en prévoyant une zone minimale de 2 m entre celui-ci et toute structure ou obstacle tel qu'une barrière, un garage, une maison, des branches d'arbres, des fils à linge ou des câbles électriques.

* Le jouet ne doit pas être installé sur du béton, de l'asphalte ou tout autre revêtement en dur.

* Il est de première importance d'effectuer des vérifications sur les parties principales à intervalles réguliers et en particulier au début de chaque saison ainsi qu'au cours de la saison d'utilisation du jeu. Vérifier tous les écrous et boulons et les resserrer si nécessaire.

* Remplacer les éléments défectueux conformément aux instructions du fabricant.

* Ne pas procéder à ces vérifications peut entraîner des blessures ou une chute.

* Montage exclusivement par un adulte.

* A utiliser sous la surveillance rapprochée d'un adulte.

* Jeter tous les emballages tels que sacs, bandes plastiques et cartons.

* Nettoyer avec un chiffon humide et un détergent doux.

* Ces informations doivent être conservées pour toute référence ultérieure.

IT.

ATTENZIONE! Solo per uso domestico.

ATTENZIONE! Da interno ed esterno.

ATTENZIONE! 30kg utilizzatore peso max.

ATTENZIONE! 12+ mesi.

ATTENZIONE! Tenere lontano da fuoco e calore.

* Mettere il giocattolo su una superficie piana ad almeno 2 metri di distanza da qualsiasi struttura o ostacolo, come una recinzione, garage, edifici, rami sporgenti, fili per il bucato o cavi elettrici.

* Il giocattolo non deve essere installato su cemento, asfalto o qualsiasi altra superficie dura.

* Controllare regolarmente che continui a essere sicuro e se sono presenti segni di deterioramento o pericoli.

* Sostituire, se necessario, con parti nuove adatte.

* Una mancanza a eseguire quanto sopra descritto può causare una ferita o caduta.

* L'assemblaggio va eseguito.

* Usare soltanto sotto la sorveglianza di un adulto.

* Rimuovere tutti i materiali di imballaggio come sacchetti, fasce e cartoni.

* Usare un panno umido e un detergente delicato per pulire.

* Conservare queste istruzioni per riferimento futuro.

ES.

¡ADVERTENCIA! Solo para uso doméstico.

¡ADVERTENCIA! Uso bajo techo o al aire libre.

¡ADVERTENCIA! Carga máxima: 30 kg.

¡ADVERTENCIA! 12+ meses.

¡ADVERTENCIA! Mantener alejado del fuego y del calor

* Colocar el juguete en una superficie plana al menos 2 mts de cualquier estructura u obstrucción, tales como valla, garaje, edificios, ramas colgantes, tendederos de ropa o cables eléctricos.

* El juguete no debe instalarse sobre una superficie de hormigón, asfalto o cualquier otra superficie dura.

* Compruebe de manera regular para mantener la seguridad y para detectar cualquier evidencia de deterioro o de peligro.

* Reemplace, si es necesario, con piezas apropiadas y nuevas.

* No hacerlo puede conllevar a lesiones o caídas.

* El juguete debe ser armado por una persona adulta.

* Se requiere la supervisión de un adulto en todo momento.

* Retirar todos los materiales de embalaje tales como bolsas, bandas y cartones.

* Utilice un paño húmedo y un detergente suave para la limpieza.

* Por favor, conserve esta hoja de instrucciones para futura referencia.

PT.

ATENÇÃO! Apenas para uso doméstico.

ATENÇÃO! Uso interno / externo.

ATENÇÃO! Peso máximo: 30 kg.

ATENÇÃO! 12+ meses

ATENÇÃO! Manter longe do fogo e do calor.

* Coloque o brinquedo numa superfície plana, pelo menos 2 metros de qualquer estrutura ou obstrução, tais como vedações, garagem, casa, ramos de árvore, cordas de roupa ou cabos elétricos.

* O brinquedo não deve ser instalado sobre betão, asfalto ou qualquer outra superfície dura.

* Verifique regularmente para a segurança contínua e para quaisquer sinais de deterioração ou danos.

* Substitua se necessário, com peças adequadas e novas.

* Não fazer isso pode resultar em uma lesão ou queda.

* Necessária a montagem por um adulto.

* Supervisão de um adulto é necessária em todos os momentos.

* Remova todos os materiais de embalagem, tais como sacos, fitas adesivas e caixas.

* Limpe com pano úmido, detergentes suaves e água corrente.

* Guarde estas instruções, para referência futura.

NL.

WAARSCHUWING! Uitsluitend voor huiselijk gebruik.

WAARSCHUWING! Voor binnen en buiten.

WAARSCHUWING! Maximale belasting 30 kg.

WAARSCHUWING! 12+ maanden.

WAARSCHUWING! Houd op afstand van vuur en hitte.

* Plaats het speeltje op een vlakke ondergrond op tenminste 2m afstand van een structuur of obstakel, zoals een hek, garage, gebouwen, overhangende takken, waslijnen of elektrische draden.

* Het speeltje mag niet op beton, asfalt of enig ander hard oppervlak worden geïnstalleerd.

* Controleer regelmatig op veiligheid en op enige aanwijzing van beschadiging of gevaar.

* Indien vereist, vervang met geschikte en nieuwe onderdelen.

* Doet u dit niet, dan kan dat verwondingen of vallen ten gevolg hebben.

* Montage door een volwassene vereist.

* Alleen onder toezicht van volwassenen gebruiken.

* Verwijder al het verpakkingsmateriaal, zoals zakken, banden en dozen.

* Gebruik voor het reinigen een vochtige doek en zacht schoonmaakmiddel.

* Bewaar dit instructieblad voor toekomstig gebruik.

SI.

OPOZORILO! Samo za domačo uporabo.

OPOZORILO! Za zunaj in znotraj.

OPOZORILO! Maks. obremenitev do 30 kg.

OPOZORILO! 12+ meseca.

OPOZORILO! Hranite proč od ognja in vročine.

* Igralo postavite na ravno površino najmanj 2m od stavb ali ovir, kot so ograje, garaže, hiše, previsne veje, obešala za sušenje perila ali električne žice.

* Igrala ne postavite na beton, asfalt ali drugo trdo podlago.

* Redno preverjajte varnost in obrabo.

* Po potrebi zamenjajte obrabljene ali poškodovane dele z novimi.

* Neupoštevanje varnostnih navodil lahko pripelje do poškodba ali nezgod.

* Igračo morajo sestaviti odrasle osebe.

* Igračo uporabljati samo v prisotnosti odrasle osebe.

* Odstranite vso embalažo, kot so vrečke, trakovi in kartoni.

* Za čiščenje uporabite krpo in nežni detergent.

* Navodila shranite za morebitne potrebe v prihodnje.

HR.

UPOZORENJE! Samo za kućnu upotrebu.

UPOZORENJE! Za upotrebu na otvorenom i zatvorenom prostoru.

UPOZORENJE! Maksimalno opterećenje 30 kilograma.

UPOZORENJE! 12+ mjeseci.

UPOZORENJE! Držite podalje od vatre i topline.

* Smije se montirati samo na ravnoj, horizontalnoj površini i najmanje 2 metra od bilo kakve prepreke poput ograde, garaže, kuće, granja, užeta za rublje ili električnih kablova.

* Igračka ne smije biti montirana na beton, asfalt ili bilo kakvu tvrdnu površinu.

* Provjeravajte redovito radi neprekidne sigurnosti i radi bilo kakvih znakova propadanja i opasnosti.

* Po potrebi zamijenite sa prikladnim i novim dijelovima.

* Nepoštivanje upozorenja može uzrokovati ozljedu ili pad.

* Sklapanje moraju obaviti odrasli.

* Koristiti samo pod nadzorom odrasle osobe.

* Uklonite sve materijale ambalaže kao što su vrećice, trake i kutije.

* Koristite vlažnu krpu i blagi deterdžent za čišćenje.

* Molimo pohranite ove upute za montažu radi buduće upotrebe.

SK.

UPOZORNENIE! Len pre domace pouzitie.

UPOZORNENIE! Pouzitie pre vnutorne a vonkajsie priestory

UPOZORNENIE! Maximalna nosnost 30 kg.

UPOZORNENIE! Od 12+ mesiacov.

UPOZORNENIE! Drzte sa dalej od ohňa a tepla.

* Umiestnite hracku na rovny povrch aspon 2 m od akejkoľvek konstrukcie alebo obstrukcie, ako je oplotenie, garaz, dom, previsajucimi vetvami stromov, vedenie pracovne alebo elektrických vodičov.

* Výrobok neumiestňujte na tvrdý povrch, ako napr. betón, asfalt atď.

* Pravidelne kontrolujte stav výrobku, aby nebol poškodený a aby nič nevyplývalo na bezpečnosť pri používaní šmyklavky.

* Podľa potreby vymeňte diely výrobku za nové.

* V opačnom prípade používanie výrobkomôže viesť k pádom a úrazom.

* Skladat dospelou osobou.

* Používajte len pod dohľadom dospeléj osoby.

* Odstráňte obalový materiál: lepenku, vrecká a gumičky.

* Čistenie: vlhkou handričkou a jemným saponátom. Vhodné na umývanie pod tečúcou vodou.

* Odporúčame ponechať si tento návod pre neskoršie použitie.

BA.

UPOZORENJE! Samo za kućnu upotrebu.

UPOZORENJE! Za upotrebu na otvorenom i zatvorenom prostoru.

UPOZORENJE! Maksimalno opterećenje 30 kilograma.

UPOZORENJE! 12+ mjeseci.

UPOZORENJE! Držite dalje od vatre i topline.

* Postavite igračku na ravnu podlogu udaljenu najmanje 2 metra od bilo kog objekta ili prepreke kao što su ograde, garaže, zgrade, niske grane, konopci za sušenje rublja ili električni kablovi.

* Ne postavljati igračku na betonsku, asfaltnu ili neku drugu tvrdnu podlogu.

* Da ne bi došlo do ozleda ili kvara, a za sigurnu upotrebu, redovno proveravajte ispravnost svih spojeva.

* U slučaju potrebe, zamenite ih odgovarajućim, novim delovima.

* Ako se to ne učini, može doći do povrede ili pada.

* Sklapanje moraju obaviti odrasli.

* Koristiti samo pod nadzorom odraslih.

* Uklonite svu ambalažu kao što su kese, trake, kutije i slično.

* Čistite vlažnom krpom, blagim deterdžentom i tekućom vodom.

* Sačuvajte ovo upozorenje – trebaće vam i kasnije.

CZ.

UPOZORNĚNÍ! Pouze na soukromé použití.

UPOZORNĚNÍ! K použití ve vnitřních prostorech a venku.

UPOZORNĚNÍ! Max. zatížení 30 kg.

UPOZORNĚNÍ! od 12+ měsíců.

UPOZORNĚNÍ! Držte se dále od ohně a tepla.

* Instalovat pouze na rovném horizontálním povrchu a ve vzdálenosti nejméně 2 metrů od jiných předmětů nebo objektů, jako plotů nebo ohrad, garáží, budov, stromů, prádelních šůr nebo elektrických kabelů.

* Hračka nesmí být nainstalována na betoně, asfaltě nebo jiném pevném povrchu.

* Pravidelně kontrolujte připojení pro další bezpečnost a jakýkoliv důkaz poškození nebo nebezpečí.

* Nahradit, v případě potřeby, novým a vhodným dílem.

* Pokud tak neučiníte, může dojít k zranění nebo pádu.

* Sestavení musí provést pouze dospělá osoba.

* Používejte jen pod dohledem dospělé osoby.

* Odstraňte všechny obalové materiály, jako jsou pytle, pásky a karton.

* K čištění používejte vlhký hadřík a jemný čisticí prostředek.

* Mějte tento návod po ruce probudoucí použití.

HU.

FIGYELMEZTÉTES! Csak magáncélú használatra.

FIGYELMEZTÉTES! Bel- és kültérre.

FIGYELMEZTÉTES! Max. terhelés 30 kg.

FIGYELMEZTÉTES! 12+ hónapos.

FIGYELMEZTÉTES! Tűztől és hőtől távol tartandó.

* Állítsa a játék sík talajra és legalább 2 m távol az olyan akadályoktól, mint pl. kerítések, házak, garázsok, szárítókötelek, elektromos vezetékek vagy lógó ágak, stb.

* Ne tegye a játékot betonra, aszfaltra, vagy más kemény felületre.

* A folyamatos biztonságos használat érdekében, rendszeresen ellenőrizze a játék kopását, vagy egyéb veszélyes elváltozását.

* Amennyiben szükséges, cserélje ki a hibás részeket új, megfelelő részekkel.

* Ennek elmulasztása sérüléseket eredményezhet.

* Az összeszerelést felnőtt végezze.

* Csak felnőttek felügyelete mellett használható.

* Távolítsa el minden csomagoló anyagot, így a zacskókat, kötöző szalagokat és kartonokat.

* Tisztításhoz használjon nedves rongyot és gyenge tisztítószer.

* Őrizze meg ezeket az utasításokat a jövőre is.

PL.

OSTRZEŻENIE! Tylko do prywatnego użytku.

OSTRZEŻENIE! Do użytku wewnątrz i na zewnątrz.

OSTRZEŻENIE! Maksymalne obciążenie wynosi 30 kg.

OSTRZEŻENIE! 12+ miesięcy.

OSTRZEŻENIE! Trzymać z dala od ognia i źródeł ciepła.

* Umieścić sprzęt do zabaw na równej powierzchni w odległości co najmniej 2 m od jakichkolwiek konstrukcji lub przeszkody, takiej jak ogrodzenia, garaży, budynki, wystające gałęzie, sznury do suszenia bielizny lub przewody elektryczne.

* Sprzęt do zabaw nie należy ustawiać na betonie, asfalcie lub innej twardej nawierzchni.

* Zaleca się regularne sprawdzenie warunków bezpieczeństwa oraz tego, czy nie powstały jakiegokolwiek uszkodzenia lub zagrożenia.

* W razie konieczności należy wymienić uszkodzone części na odpowiednio nowe.

* Nieprzeżeganie tego może spowodować niebezpieczeństwo urazu lub upadku.

* Montaż powinien być przeprowadzony przez osobę dorosłą.

* W żadnym wypadku nie pozostawiać dzieci bez nadzoru osoby dorosłej.

* Należy usunąć wszystkie opakowania takie jak torby, taśmy i kartony.

* Do czyszczenia należy używać wilgotnej ściereczki i łagodnego detergentu.

* Instrukcję obsługi należy zachować na czas użytkowania.

RO.

ATENȚIE! Numai pentru uz casnic.

ATENȚIE! Pentru uz în interior sau în exterior.

ATENȚIE! Greutatea maximă a unui utilizator: 30 kg.

ATENȚIE! 12+ luni.

ATENȚIE! A se feri de foc și căldură.

* Așezați jucăria pe o suprafață plană la cel puțin 2 m distanță de orice structură sau obstrucție, cum ar fi un gard, garaj, casă, ramuri, franghii de rufe sau fire electrice.

* Jucăria nu trebuie să fie instalată pe beton, asfalt sau orice altă suprafață tare.

* Verificați periodic conexiunile pentru securitate continuă și pentru orice dovezi de deteriorare sau pericole.

* Înlocuiți, dacă este necesar, cu piese noi și adecvate.

* Nerespectarea acestor indicații poate duce la răniri sau cădere.

* Este necesară asamblarea de către un adult.

* Folosiți numai sub supravegherea unui adult.

* Îndepărtați toate ambalajele, cum ar fi saci, benzi și cutii de carton.

* Pentru curățare folosiți o cârpă umedă și un detergent slab.

* Vă rugăm să păstrați aceste instrucțiuni pentru referințe ulterioare.

DK.

ADVARSEL! Udelukkende til hjemmebrug.

ADVARSEL! Indendørs / hjemmebrug brug.

ADVARSEL! Maksimum belastning: 30kg.

ADVARSEL! Fra 12+ måneder.

ADVARSEL! Hold borte fra ild og varme.

* Stil Legetøjet på en jævn overflade mindst 2 meter fra enhver konstruktion eller forhindring såsom et hegn, garage, bygninger, udhængende grene, vasketøjssnøre eller elektriske ledninger.

* Legetøjet må ikke opstilles på beton, asfalt eller nogen anden hård overflade.

* Tjek regelmæssigt for at vedligeholde sikkerhed og for tegn på nedslidning eller farer.

* Udsift med passende og/eller nye dele - hvis det er nødvendigt.

* Hvis dette ikke udføres, kan det forårsage skade eller fald.

* Skal samles af en voksen person.

* Voksenopsyn er påkrævet på alle tidspunkter.

* Fjern al emballage såsom poser, bånd og kartoner.

* Rens med fugtig klud og mildt rengøringsmiddel.

* Gem venligst denne brugsanvisning til senere brug.

SE.

WARNING! Endast för privat bruk.

WARNING! Inomhus/utomhusbruk.

WARNING! Max belastning: 30 kg.

WARNING! 12 + mån.

WARNING! Håll på avstånd från eld och värme.

* Placera leksaken på en plan yta minst 2 m från en struktur eller hinder, såsom staket, garage, byggnader, hängande grenar, tvättlinor eller elledningar.

* Leksaken ska inte installeras över betong, asfalt eller annat hårt underlag.

* Kontrollera regelbundet för fortsatt säkerhet och för eventuella tecken på försämring eller risker.

* Vid behov, ersätt med lämpliga och nya delar.

* Underlåtenhet att göra detta kan leda till skada eller fall.

* Kräver montering av en vuxen person.

* Se till att en vuxen person alltid är närvarande.

* Avlägsna allt förpackningsmaterial, såsom påsar, snören och kartonger.

* Vid rengöring använd en fuktig trasa och ett mildt rengöringsmedel.

* Spara instruktionsblad för framtida referens.

NO.

ADVARSEL! Kun for privatbruk.

ADVARSEL! Innendørs-/utendørsbruk.

ADVARSEL! Maksimal belastning: 30kg.

ADVARSEL! Over 12+ måneder.

ADVARSEL! Hold vekk fra ild og varme.

* Plasser leken på flatt underlag, minst 2 meter fra andre bygninger eller hindringer som for eksempel gjerde, garasje, hus, overhengende grener, tørkestativ eller elektriske kabler.

* Ikke plasser leken på betong, asfalt eller andre harde underlag.

* Sjekk jevnlig for evt. forverring eller farer, for å øke sikkerhet.

* Reparer med passende og nye deler ved behov.

* Hvis produktet ikke repareres, kan det resultere i en skade eller fall.

* Må monteres av en voksen.

* Voksne må hele tiden holde barna under oppsikt.

* Fjern all emballasjen som for eksempel vesker, bånd og kartonger.

* Bruk en fuktig klut og en mild såpe ved rengjøring.

* Ta vare på instruksjonene for fremtidig referanse.

FI.

VAROITUS! Vain kotitalouskäyttöön.

VAROITUS! Sisä-/ulkokäyttöön.

VAROITUS! Maks. paino: 30 kg.

VAROITUS! 12+ kuukautta.

VAROITUS! Pidä erossa tuesta ja kuumuudesta.

* Aseta lelu tasaisen pinnan päälle, vähintään 2 metrin etäisyydelle kaikista rakennelmista tai esteistä, kuten aidoista, autotalleista, matalista oksista, pyykkinaruista tai sähkölinjoista.

* Lelua ei tule asettaa betonin, asfaltin tai minkään muun kovan pinnan päälle.

* Käyttöturvallisuuden varmistamiseksi laite tulee tarkistaa säännöllisesti vaurioiden, kulumien tai muiden uhkien varalta.

* Korvaa kaikki kuluneet ja vaurioituneet osat tarpeen vaatiessa uusilla, asianmukaisilla osilla.

* Tämän kehoituksen noudattamatta jättämisestä saattaa seurata putoaminen ja/tai henkilövahinko.

* Lelun saa koota vain aikuinen.

* Lelua saa käyttää vain aikuisen valvonnassa.

* Poista kaikki pakkausmateriaalit, kuten muovipussit, kumilenkit ja pakkauspahvit.

* Puhdista lelu pehmeällä kankaalla, miedolla puhdistusaineella ja juoksevalla vedellä.

* Säilytä nämä ohjeet myöhempää käyttöä varten.

BG.

Внимание! Предназначена е само за домашна употреба.

Внимание! Начин на употреба – На открито/На закрито.

Внимание! Максимално тегло : 30 кг.

Внимание! 12+ месеца.

ВНИМАНИЕ! Дръжте далеч от огън и топлина.

* Поставете Играчката на равна площ разстояние на поне 2м от всякаква структура и обструкция като: ограда, гараж, сгради, надвиснали дървесни клонови, перални въжета или електрически кабели.

* Не се препоръчва да се монтира на бетони, асфалтни и други твърди повърхности.

* Предприемайте редовни проверки за поддържане на сигурността и мерки за безопасности.

* При необходимост, сменете с подходящи и нови части.

* При неизпълнение може да се причини нараняване, падане и други инциденти.

* Сглобяването и монтирането на пързалката да се извършва само от възрастни.

* При всяка употреба се изисква родителски контрол.

* Отстранете всички опъковачни материали като: пликосве, ленти и картонни опъковки.

* За почистване, използвайте влажна кърпа и лекопочистващ препарат.

* За бъдещи справки, моля запазете инструкционния лист.

RU.

ВНИМАНИЕ! Только для домашнего пользования.

ВНИМАНИЕ! Для использования внутри помещений и на открытом воздухе.

ВНИМАНИЕ! Максимальная нагрузка 30 кг.

ВНИМАНИЕ! 12+ месяцев.

ВНИМАНИЕ! Хранить вдали от источников огня и тепла.

* Установите изделие на плоскую поверхность минимум в 2 м от других объектов, таких как забор, гараж, здание, свисающие ветви деревьев, веревки для сушки белья или электрические провода.

* Нельзя устанавливать изделие на твердой поверхности, такой как бетон, асфальт и т.д.

* Регулярно проверяйте состояние изделия, наличие поломок и других факторов, влияющих на безопасность эксплуатации.

* При необходимости замените детали изделия на новые.

* В противном случае эксплуатация изделия может привести к падению и травмам.

* Сборка должна осуществляться только взрослыми.

* Пользоваться изделием только под присмотром взрослых.

* Снимите упаковочный материал: картон, пакеты и резинки.

* Для чистки используйте влажную тряпку с моющим средством.

* Пожалуйста, сохраните инструкции для дальнейшего использования.

UA.

Увага! Тільки для особистого використання.

Увага! Для використання зовні та в приміщенні.

Увага! Максимальне навантаження - 30 кг.

Увага! Від 12+ місяців.

Увага! Тримати подалі від вогню та тепла.

* Поставте іграшку на рівну поверхню на відстані хоча б 2 метрів від будь-якої споруди чи огорожі; наприклад, від паркану, гаражу, будівель, звисаючих гілок дерев, сушарок для випраної білизни та одягу, а також електричних проводів.

* Іграшку не можна встановлювати поверх бетонної, асфальтової чи будь-якої іншої твердої поверхні.

* Якщо необхідно, замініть старі деталі на відповідні нові деталі.

* Недотримання вищезгаданих порад може призвести до травм чи падіння.

* Монтювання проводять лише дорослі особи.

* Весь час усі дії слід виконувати під наглядом дорослих осіб.

* Приберіть увесь пакувальний матеріал : мішечки, стрічки та картон.

* Для миття використовуйте вологу ганчірку з м'яким миючим засобом.

* Будь-ласка, збережіть цю інструкцію для отримання корисних порад в подальшому.

GR.

ΠΡΟΕΙΔΟΠΟΙΗΣΗ! Για σπιτική χρήση μόνο.

ΠΡΟΕΙΔΟΠΟΙΗΣΗ! Εσωτερική / εξωτερική χρήση.

ΠΡΟΕΙΔΟΠΟΙΗΣΗ! Μέγιστο φόρτος: 30 κιλά.

ΠΡΟΕΙΔΟΠΟΙΗΣΗ! Από 12+ μηνών.

ΠΡΟΕΙΔΟΠΟΙΗΣΗ! Να διατηρείται σε απόσταση από φωτιά και θερμότητα.

* Τοποθετήστε το παιχνίδι σε επίπεδη επιφάνεια σε απόσταση τουλάχιστον 2 μέτρων από οποιαδήποτε κατασκευή ή εμπόδιο, όπως φράκτες, γκαράζ, κτίρια, προεξέχοντα κλαδιά, ρούχα κρεμασμένα για στεγνώμα ή ηλεκτρικά καλώδια.

* Το παιχνίδι δεν πρέπει να εγκατασταθεί πάνω σε μπετόν, άσφαλτο ή οποιαδήποτε άλλη σκληρή επιφάνεια.

* Ελέγχετε τακτικά για συνεχή ασφάλεια και για επικίνδυνα ή αλλοιωμένα μέρη.

* Αντικαταστήστε, εφόσον απαιτείται, με κατάλληλα και νέα μέρη.

* Εάν παραλείψετε αυτές τις ενέργειες, ενδέχεται να προκληθεί τραυματισμός ή πτώση.

* Απαιτείται συναρμολόγηση από ενήλικα.

* Απαιτείται συνεχής επίβλεψη ενηλίκου.

* Αφαιρέστε όλα τα υλικά συσκευασίας, όπως σακούλες, ταινίες & κούτια.

* Χρησιμοποιείτε υγρό πανί και ήπιο απορρυπαντικό για καθαρισμό.

* Φυλάξτε αυτό το φυλλάδιο οδηγιών για μελλοντική αναφορά.

AR.

تحذير! للاستعمال المنزلي فقط.

تحذير! استعمال داخلي / خارجي.

تحذير! قدرة الحمل الأقصى: 30 كغم.

تحذير! مناسب للأطفال من سن +12 شهراً فما فوق.

تحذير! أبقيه بعيداً عن النار والحرارة.

- * ضع اللعبة على سطح مستوي على بعد 2 متر على الأقل من أي بناء أو عائق، مثل جدار، مرآب، منزل، أغصان متدلية، حبال غسيل، أو كوابل كهرباء.
- * يمنع نصب اللعبة على الباطون، أو الاسفلت، أو أي سطح صلب.
- * قم بإجراء فحص سلامة بشكل دوري، إبحث عن أي دليل للتلف أو أي مصدر للخطر.
- * عند الحاجة، قم باستبدال القطع التالفة بقطع ملائمة وجديدة.
- * عدم الالتزام بذلك يمكن أن يسبب الإصابات أو السقوط.
- * يجب أن يتم التركيب على يد شخص بالغ.
- * يجب أن تكون هناك مراقبة مستمرة من قبل شخص بالغ.
- * تخلص من جميع مواد التغليف مثل الأكياس، المرابط، والكرتون.
- * التنظيف: استعمل قطعة قماش رطبة مع منظف خفيف.
- * الرجاء الاحتفاظ بهذه المعلومات كمرجع في المستقبل.

HE.

אזהרה! לשימוש ביתי בלבד.

אזהרה! מתאים לשימוש בתוך הבית ומחוץ לבית.

אזהרה! משקל מירבי מותר למשתמש: 30 ק"ג.

אזהרה! 12+ חודשים ומעלה.

אזהרה! יש להרחיק מאש וממקור חום.

- * מקם את הצעצוע על משטח מפולס ובמרחק של 2 מטרים לפחות מכל מבנה או מכשול כגון גדר, מבנה חניה, בית, ענפי עצים סמוכים, חבלי כביסה או כבלי חשמל.
- * אין להתקין צעצוע זה על משטחי בטון או משטחי אספלט, או מעל לכל משטח קשה אחר.
- * בדוק את המתקן בטרם השימוש בו ובתחילתה של כל עונת שימוש בו. בדוק את כלל החיבורים, האומים והברגים שבמתקן, וודא כי הם מהודקים. הדק אותם לפי הצורך.
- * חלף במידת הצורך חלקים פגומים או החשושים כפגומים בחלפים מתאימים.
- * שימוש במתקן עם חלקים פגומים עלול להביא לפגיעה במשתמש.
- * במתקן זה נדרשת הרכבה על ידי מבוגר כשיר, על פי ההנחיות המצורפות.
- * לשימוש תחת השגחת מבוגר כשיר בלבד.
- * דאג לסילוקם של כל חומרי האריזה (קופסאות, שקיות, חבלים וסרטי קשירה) בטרם תאפשר לילדים להשתמש במתקן.
- * ניקוי: באמצעות מטלית לחה וחומרי ניקוי ביתיים.
- * שמור הנחיות אלה לשימוש עתידי.

