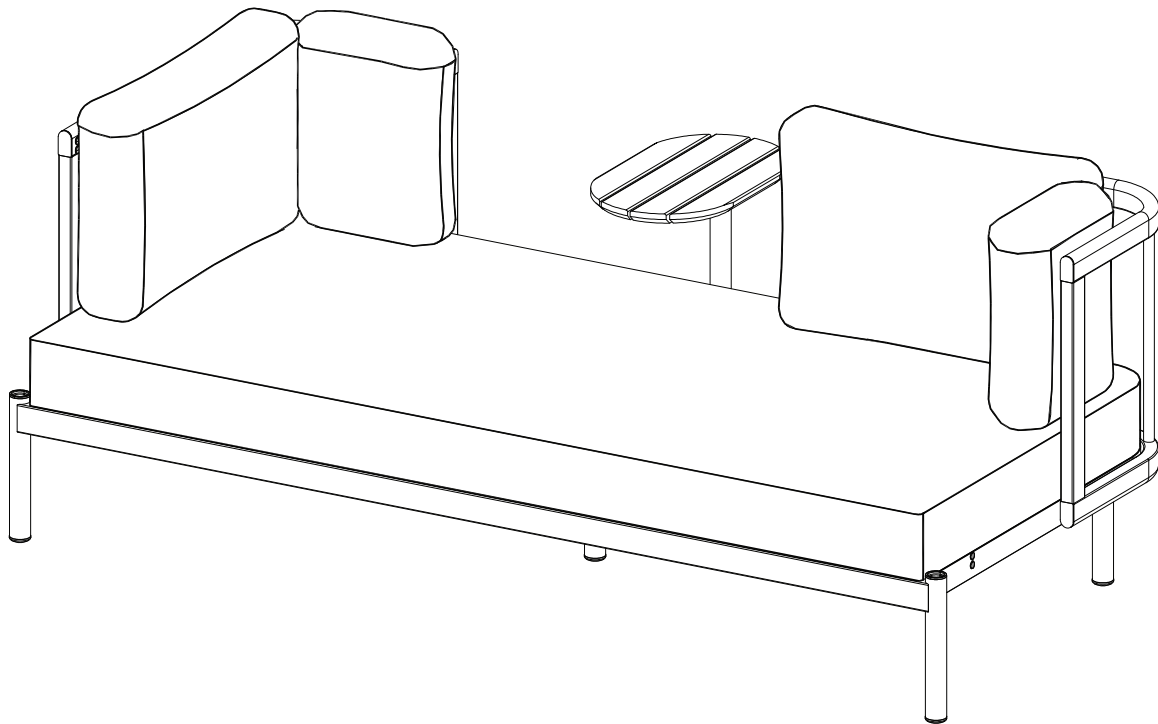

Wichtig:
Vor Gebrauch sorgfältig durchlesen/
Montageanleitung für
späteres Nachlesen
aufbewahren

Important:
Lisez attentivement/
conserver les instruc-
tions d'installation
pour référence future
avant utilisation

Importante:
lettura/conservare
Istruzioni per l'installa-
zione per riferimento
futuro accuratamente
prima dell'uso

Important:
Read carefully before
assembling/keep and
store Instruction for
reference

SALINA





Warnhinweise

Bestimmungsgemäßer Gebrauch:

Bitte achten Sie darauf, dass Ihre Gartenmöbel nur ihrem Zweck gemäss verwendet werden. Für eine dauerhafte Funktionsfähigkeit ist eine sachgerechte Nutzung und regelmässige Unterhaltspflege sehr wichtig.

Mises en garde

Utilisation conforme:

Veillez vous assurer que vos meubles de jardin sont utilisés uniquement pour leur usage prévu. Un entretien régulier et une utilisation conforme sont essentiels pour assurer un fonctionnement durable.

Avvertenze

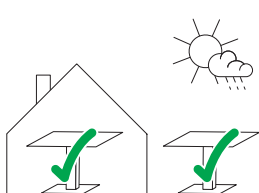
Utilizzo per lo scopo previsto:

assicuratevi che i vostri mobili da giardino siano utilizzati solo per lo scopo per cui sono stati realizzati. Per garantire il loro funzionamento nel tempo è importante utilizzarli correttamente e sottoporli regolarmente a cure manutentive.

Warning notice

Intended use:

Please make sure that you only use your garden furniture for the purpose it was designed for. Correct use and regular maintenance are essential for ensuring your furniture remains in working order for the long-term.



Anwendung:

Das von Ihnen erworbene Gartenmöbel eignet sich für den allgemeinen, privaten Wohnbereich und Aussenbereich. Es eignet sich nicht für den gewerblichen Bereich.

Usage:

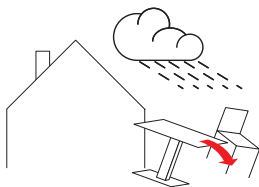
Ce meuble de jardin est conçu pour un usage domestique intérieur et extérieur. Il ne convient pas pour un usage commercial.

Impiego:

L'uso di questo mobile da giardino è indicato per l'ambiente domestico interno ed esterno, mentre non è indicato per gli spazi commerciali.

Area of use:

The garden furniture you have purchased is suitable for private indoor and outdoor use. It is not suitable for commercial use.



VORSICHT:

Auf eine sichere Aufstellung des Gartenmöbels achten. Schützen Sie das Möbel vor Witterungseinflüssen wie Starkregen, Windböen, Gewittern usw., da es sonst Schaden nehmen kann oder Schäden verursachen kann.

ATTENTION:

S'assurer que le meuble de jardin est placé de façon sûre et stable. Veiller à ce qu'il soit protégé des intempéries telles que de fortes précipitations, des rafales de vent, des orages, etc., faute de quoi il risquerait de subir ou de provoquer des dommages.

ATTENZIONE:

Badare che il mobile da giardino sia collocato in modo sicuro e stabile. Proteggerlo dalle intemperie, ad es. precipitazioni violente, raffiche di vento, temporali, ecc., altrimenti potrebbe subire o causare dei danni.

CAUTION:

Make sure your garden furniture is firmly positioned. Protect your furniture from bad weather such as heavy rainfall, strong wind, thunderstorms, etc. in order to prevent damage.



Anwendung:

Das Sitzen und Stehen auf dem Gartenmöbel ist nicht gestattet, es ist kein Ersatz für Tritte oder Leitern.

Utilisation:

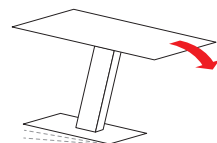
Ne pas s'asseoir ni monter sur le meuble de jardin. Ce meuble ne doit pas être utilisé en guise d'escalier ou d'échelle.

Utilizzo:

Sul mobile da giardino non è consentito sedersi o stare in piedi. Il mobile non può sostituire gradini o scale.

Area of use:

Sitting and standing on the table furniture is not permitted, the table is not a substitute for steps or ladders.



VORSICHT, dieses Gartenmöbel kann kippen:

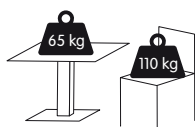
Auf eine sichere Aufstellung des Gartenmöbels achten.

ATTENTION, ce meuble de jardin est susceptible de basculer: veiller à ce qu'il soit placé de façon stable et sûre.

ATTENZIONE, questo mobile da giardino può ribaltarsi: collocarlo in modo stabile e sicuro.

CAUTION, This garden furniture can tip over:

Make sure the furniture is positioned on a stable surface.



Max. Belastung:

Gartenmöbel
65 kg / 110 kg.

Charge max.:

65 kg / 110 kg par
meuble de jardin.

Carico max.:

mobile da giardino
65 kg / 110 kg.

Maximum load:

Garden furniture:
65 kg / 110 kg.

**Warnhinweise****Mises en garde****Avvertenze****Warning notice****WARNUNG****Verschluck- und Erstickungsgefahr:**

Kleinteile und Verpackungsmaterial können verschluckt werden.

AVERTISSEMENT**Risque d'ingestion et d'étouffement:**

Les petites pièces et le matériel d'emballage peuvent être avalés.

AVVERTENZA**Pericolo di ingestione e soffocamento:**

piccole parti e materiale di imballaggio possono essere ingerite.

WARNING**Risk of swallowing and choking:**

Small parts and packaging material may be swallowed.

**WARNUNG!**

Tüten und Folien sind kein Spielzeug! Bitte von Babys und Kleinkindern fernhalten! Nicht über den Kopf ziehen. Erstickungsgefahr!

AVERTISSEMENT!

Les sacs et films ne sont pas des jouets! Veuillez les tenir hors de portée des bébés et jeunes enfants! Ne pas mettre sur la tête. Risque d'étouffement!

AVVERTENZA!

Sacchetti e pellicole non sono un giocattolo! Tenere lontano dalla portata dei neonati e dei bambini piccoli! Non metterli in testa. Pericolo di soffocamento!

WARNING!

Bags and film coverings are not toys! Please keep away from babies and small children! Do not put them over your head. Risk of suffocation!

**VORSICHT,****Verletzungsgefahr:**

Kleinkinder dürfen sich nicht im Montage-Bereich aufhalten und an Möbeln hochziehen oder hinaufklettern.

PRÉCAUTION,**risque de blessures:**

Les jeunes enfants ne peuvent pas se tenir dans la zone de montage ni tirer ou grimper sur des meubles.

PRECAUZIONE,**pericolo di lesioni:**

tenere i bambini lontano dal luogo di montaggio e evitare che si appendano o arrampichino sul mobile.

PRECAUTION,**risk of injury:**

Small children must keep away from the assembly area. They must refrain from climbing up on the furniture.



Grundsätzliches

Unter Gartenmöbel verstehen wir Möbel, Liegen und Sonnenschirme für den Outdoorbereich. Schützen Sie Gartenmöbel bei Nichtgebrauch vor Witterungseinflüssen. Damit verlängern Sie deren Lebensdauer. Bewahren Sie Gartenmöbel über die Wintermonate an einem geschützten, trockenen und unbeheizten Ort auf. Achten Sie auf eine hinreichende Luftzirkulation, welche die Bildung von Kondenswasser verhindert. Vor dem Verwahren sollten die Möbel gut gereinigt und mit den passenden, materialabhängigen Mitteln gepflegt werden. Die Pflege sollte im Frühjahr wiederholt werden. Die verwendeten Materialien sind der Sonneneinstrahlung und Witterung in unseren Breitengraden angepasst. Trotzdem sollten die Möbel auch über den Sommer bei Nichtgebrauch geschützt sowie gereinigt und gepflegt werden.

En général

Le terme meuble de jardin indique les meubles, les divans et les parasols conçus pour un usage extérieur. En cas de non utilisation, protéger les meubles de jardin contre les intempéries, afin de prolonger leur durée de vie. Durant les mois d'hiver, ranger le mobilier de jardin dans un lieu protégé, sec et non chauffé. Veiller à ce qu'il y ait une ventilation suffisante pour éviter la formation de condensation. Avant de remettre les meubles en place, les nettoyer soigneusement et les traiter à l'aide de produits d'entretien adaptés aux matériaux de construction. Il est recommandé de répéter l'opération au printemps. Les matériaux employés sont adaptés à l'exposition au soleil et au climat de nos latitudes. Néanmoins, même en cas de non utilisation du mobilier en été, il est tout de même conseillé d'effectuer l'entretien et le nettoyage nécessaires à leur protection.

In generale

Per mobili da giardino sono intesi mobili, lettini e ombrelloni per ambienti esterni. In caso di mancato uso proteggere i mobili da giardino dalle intemperie, ciò che ne prolungherà la durata. Durante i mesi invernali conservare i mobili da giardino in un luogo protetto, asciutto e non riscaldato. Badare che la circolazione dell'aria sia sufficiente, impedendo così la formazione dell'acqua di condensa. Prima di riporli, pulire a fondo i mobili e trattarli con prodotti appropriati al materiale di costruzione. È consigliabile ripetere il trattamento in primavera. I materiali impiegati sono appropriati per l'esposizione al sole e per il clima alle nostre latitudini. In caso di mancato uso anche d'estate, tuttavia, è consigliabile la manutenzione e la pulizia necessarie per proteggerli.

Basic information

Garden furniture means all furniture, recliners and parasols for outdoor use. Protect your garden furniture from the weather when not in use. This will extend its life. During winter, store your garden furniture in a protected, dry and unheated place. Make sure of good ventilation to prevent condensation. Before storing, clean your garden furniture well and treat it with suitable products according to material. Repeat this care in springtime. Your garden furniture is made of materials that resist solar irradiation and weather in Europe. But you should still clean and care for your garden furniture during summer as well when not in use.

FSC

Das verwendete Holz trägt das FSC-Gütesiegel. Das FSC-Gütesiegel garantiert einen schonenden Umgang mit den natürlichen Ressourcen.

FSC

Le bois utilisé est certifié de qualité FSC. Le label FSC garantit une utilisation respectueuse des ressources naturelles.

FSC

Il legno utilizzato è certificato con il marchio di qualità FSC. Il marchio di qualità FSC garantisce un utilizzo rispettoso delle risorse naturali.

**Forest Stewardship
Council (FSC)**

We use FSC-certified wood to guarantee the environment-friendly handling of natural resources.

Allgemeine Hinweise

Remarques générales

Avvertenze generali

General information

Sonnenschutz

Textile Beschattungen helfen mit, die schädlichen UV-Strahlen zu minimieren. Unsere Textilien sind wie folgt behandelt:

UPF 50+ = Ausgezeichneter Schutz, ca. 98% der UV-Strahlung wird ausgefiltert

UPF 25+ = sehr guter Schutz, ca. 96% der UV-Strahlung wird ausgefiltert

UPF 15+ = guter Schutz, ca. 93% der UV-Strahlung wird ausgefiltert

Achtung: gegen reflektierende UV-Strahlung schützen die Beschattungen nicht.

Funktionsmöbel

(Liegen, Sessel, Klappstühle und -tische)
Beachten Sie, dass die Möbel einen stabilen Stand haben und die Funktionsarretierung ein unbeabsichtigtes Verstellen verhindert.

Sonnenschirme

Vergewissern Sie sich, dass der Sonnenschirm einen stabilen Stand in einem geeigneten Sockel oder Halter hat. Öffnen und arretieren Sie den Sonnenschirm an der vorgesehenen Stelle. Sonnenschirme sind nicht geeignet als Regenschutz und können bei Wind grössere Schäden verursachen. Schliessen Sie bei Nichtgebrauch und bei ungünstiger Witterung den Sonnenschirm. Sicherheitshalber und um den Schirm vor Witterungseinflüssen zu schützen, sollte ein Sonnenschirmschutz übergezogen werden.

Protection solaire

Les dispositifs d'ombrage textiles contribuent à minimiser les effets nocifs des rayons UV. Nos textiles sont traités comme suit:

UPF 50+ = protection extrême, environ 98% des rayons UV sont filtrés

UPF 25+ = très bonne protection, environ 96% des rayons UV sont filtrés

UPF 15+ = bonne protection, environ 93% des rayons UV sont filtrés

Attention: les dispositifs d'ombrage ne protègent pas contre les rayonnements UV réfléchissants.

Meubles fonctionnels

(Chaises-longues, fauteuils, chaises et tables pliantes)
Veillez à ce que les meubles aient une tenue stable et que le système de blocage empêche un dérèglement involontaire.

Parasols

Assurez-vous que le parasol soit solidement placé dans un socle ou un support adéquat et bloquez le parasol à l'endroit prévu à cet effet. Les parasols ne conviennent pas comme parapluie et peuvent causer de graves dommages en cas de vent. Si vous ne l'utilisez pas et lorsque le temps est mauvais, ferez toujours le parasol par précaution. Pour le protéger des intempéries, il est conseillé de le recouvrir d'une housse spéciale.

Protezione antisole

Le protezioni antisole tessili aiutano a rendere minimi i dannosi raggi UV. I nostri tessuti sono trattati come segue:

UPF 50+ = protezione ottima, il 98% circa delle radiazioni UV viene filtrato

UPF 25+ = protezione molto buona, il 96% circa delle radiazioni UV viene filtrato

UPF 15+ = protezione buona, il 93% circa delle radiazioni UV viene filtrato

Attenzione: le protezioni antisole non proteggono nei confronti di radiazioni UV riflesse.

Mobili funzionali

(sdraio, sedie, sedie e tavoli pieghevoli)
Fare attenzione che i mobili abbiano una posizione stabile e che il blocco della funzione impedisca uno spostamento involontario.

Ombrelloni da sole

Accertarsi che l'ombrellone abbia una posizione stabile in uno zoccolo o un supporto adeguato. Aprire e bloccare l'ombrellone nel punto previsto. Gli ombrelloni da sole non sono adatti a proteggersi dalla pioggia e, in presenza di vento, possono provocare danni importanti. Se non viene utilizzato o con un tempo sfavorevole, chiudere l'ombrellone. Per sicurezza e per proteggere l'ombrellone dall'influenza delle intemperie sarebbe necessario coprirlo con una protezione apposita.

Protection from the sun

Textile sunshades help to minimize UV radiation damage. Our textiles are treated as follows:

UPF 50+ = excellent protection. About 98% of UV radiation is filtered out.

UPF 25+ = very good protection. About 96% of UV radiation is filtered out.

UPF 15+ = good protection. About 93% of UV radiation is filtered out.

Caution: Textile sunshades do not protect against reflected UV radiation.

Functional furniture

(Loungers, armchairs, folding chairs and tables)
Please ensure that your furniture stands firmly and the lock cannot be accidentally released.

Sunshades

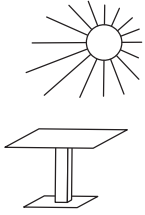
Make sure your sunshade stands firmly on a suitable base or socket. Open and close your sunshade at the intended place. Sunshades are unsuitable as umbrellas, and strong winds can seriously damage them. Close them when out of use and in bad weather. Cover your sunshade as a safety precaution and for protection against the weather.

Allgemeine Hinweise

Remarques générales

Avvertenze generali

General information



Direkte Sonneneinstrahlung:

Kann zu Farbveränderungen führen und lässt Materialien schneller altern.

L'exposition directe à la lumière du soleil

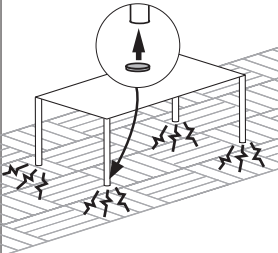
peut entraîner des variations de couleur et le vieillissement précoce des matériaux.

L'esposizione diretta alla luce del sole

può provocare cambiamenti di colore e invecchiamento precoce dei materiali.

Direct sunlight:

Direct sunlight can cause discoloration and premature aging.



Schutzgleiter:

Mit Schutzgleitern (z.B. aus Filz), lassen sich Schäden auf kratzempfindlichen Böden (z.B. Plattenböden) vermeiden.

Patins:

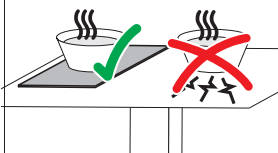
Les patins (p.ex. en feutre) permettent d'éviter d'endommager les sols sensibles aux rayures (p.ex. parquet).

Cuscinetti protettivi:

grazie ai cuscinetti protettivi (ad es. in feltro) è possibile evitare di graffiare i pavimenti delicati (ad es. pavimenti piastrellati).

Protective covers:

Protectors such as felt pads prevent damage to floors that are easily scratched (e.g. tiles).



ACHTUNG, Temperatur:

Nie heiße oder sehr kalte Objekte direkt auf die Oberfläche stellen. Geeigneten Schutz verwenden, z.B. Untersteller.

ATTENTION, température:

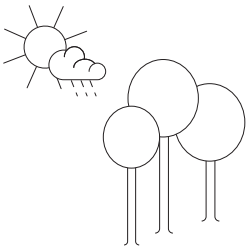
Ne jamais poser des objets chauds ou très froids directement sur la surface. Utiliser une protection appropriée, p.ex. sous-plat.

ATTENZIONE, temperatura:

non appoggiare mai oggetti caldi o molto freddi direttamente sulla superficie. Utilizzare una protezione adatta, ad es. un sotto piatto.

ATTENTION, temperature:

Do not place hot or cold objects directly on the surface. Use the appropriate protection, e.g. saucer.



Holzprodukte:

Holz ist ein natürlicher Rohstoff. Jeder Baum ist abhängig vom Standort verschiedensten Einflüssen, wie Klima etc., ausgesetzt. Durch diese Einflüsse wird das Erscheinungsbild (Farbe, Äste, Maserung etc.) des Holzes massgeblich beeinflusst. Abhängig von der Luftfeuchtigkeit und Temperatur, hat Holz die Eigenschaft, sich auszudehnen und kleiner zu werden. Dies kann zu Rissen führen.

Veränderungen und Naturmerkmale sind natürlich und dadurch ist jedes Massivholzstück ein Unikat.

Produits en bois:

Le bois est une matière naturelle. Chaque arbre est exposé à diverses influences, comme le climat etc., en fonction de son lieu de plantation. L'aspect du bois (teinte, nœuds, grain etc.) est fortement conditionné par ces influences. Le bois a la propriété de se dilater ou de se rétracter en fonction de l'humidité et de la température. Cela peut provoquer des fissures.

Ces caractéristiques naturelles et les changements sont normaux, ce qui fait de chaque meuble en bois une pièce unique.

Prodotti di legno:

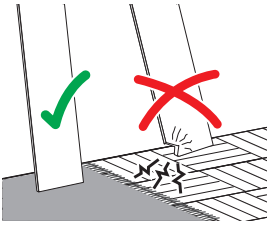
il legno è una materia prima naturale. Ogni albero, a seconda del luogo in cui cresce, è esposto a diverse influenze come il clima, ecc. Grazie a questi agenti, l'aspetto (colore, rami, venatura, ecc.) del legno viene fortemente influenzato. A seconda dell'umidità dell'aria e della temperatura, il legno ha la capacità di espandersi e ritirarsi. Questo può portare alla formazione di crepe.

La trasformazione e le caratteristiche sono naturali e, pertanto, ogni mobile di legno massiccio è unico nel suo genere.

Wooden products:

Wood is a natural raw material. Each tree is subjected to a whole variety of influences, e.g. the climate, depending on its location. These influences are decisive in creating the way the wood ultimately looks (colour, knots, grain, etc.) Depending on the humidity and temperature, wood is capable of expanding and contracting. As a result cracks may form.

Changes and natural characteristics are natural, so each piece of solid wood furniture completely unique.



Montageschäden:
Vermeiden Sie, indem Sie einen sauberen und weichen Untergrund verwenden (z.B. Teppich). Teile beim Auspacken oder während der Montage nur auf weiche Unterlagen legen/stellen. Darauf achten, dass grössere Teile nicht kippen können.

Dommages au montage:
Évitez les dommages en utilisant un fond propre et doux (p.ex. tapis). Lors du déballage et montage, posez/placez les éléments uniquement sur un fond doux. Assurez-vous que les grands éléments ne peuvent pas basculer.

Danni in fase di montaggio:
evitare di causare danni utilizzando una base pulita e morbida (ad es. tappeto). Nella fase di disimballaggio e durante il montaggio, appoggiare i pezzi esclusivamente su una base morbida. Fare attenzione che i pezzi più grandi non si ribaltino.

Damages during assembly:
These can be avoided if you use a clean soft surface (e.g. carpet). Only place parts on a soft surface when unpacking or during the assembly. Make sure that larger parts cannot tip over.



Personen:
Für die Montage erforderliche Anzahl Personen.

Personnes:
Nombre de personnes nécessaires au montage.

Persone:
numero di persone necessarie per il montaggio.

People:
Number of people required for the assembly.



Montagerichtzeit:
Ungefähre Zeit in Stunden.

Durée indicative du montage:
Durée approximative en heures.

Tempo di montaggio:
tempo in ore approssimativo.

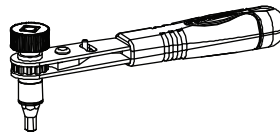
Assembly time:
Approximate time in hours.

Benötigtes Werkzeug:

Outils nécessaires:

Attrezzi necessari:

Tools required:

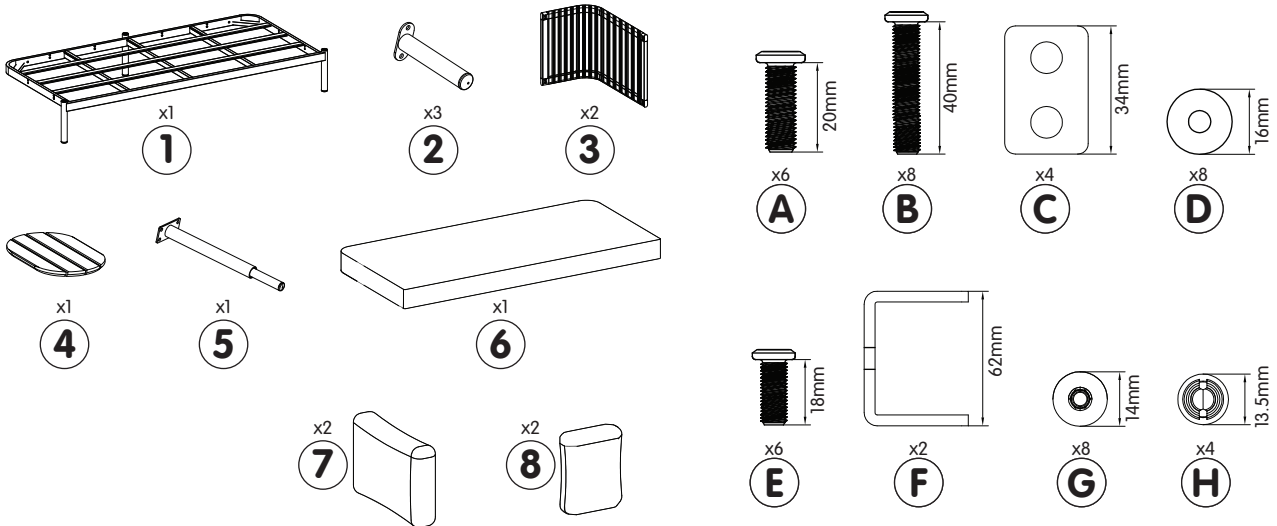


Bau-/Kleinteile:

Éléments/pièces:

Componenti/piccoli pezzi:

Components/small parts:



3.

Montage-
anleitung

Instructions de
montage

Istruzioni per
il montaggio

Assembling
instruction

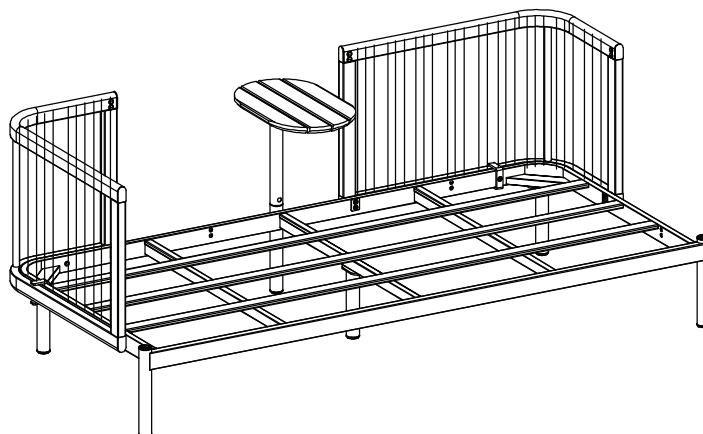
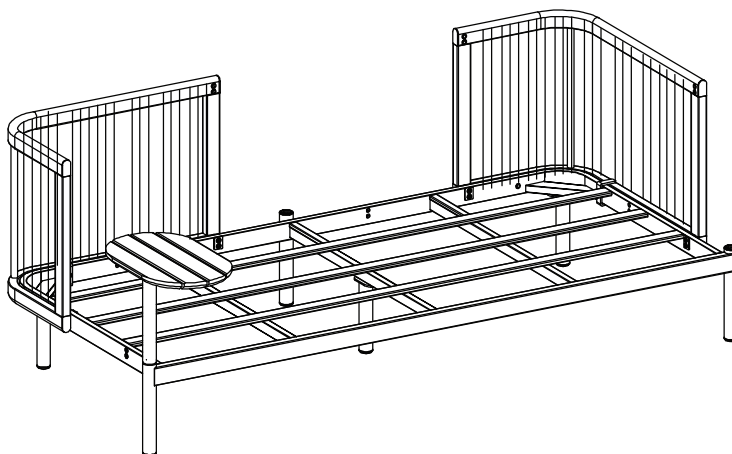
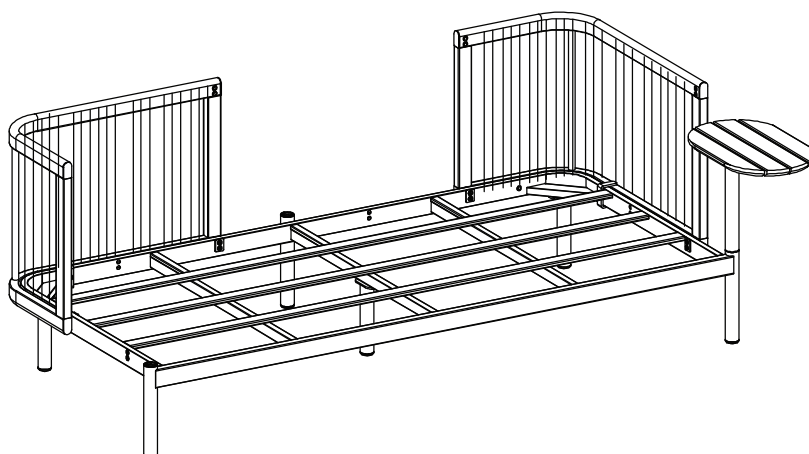


DE: Das Sofa kann auf 3 verschiedene Arten zusammgebaut werden

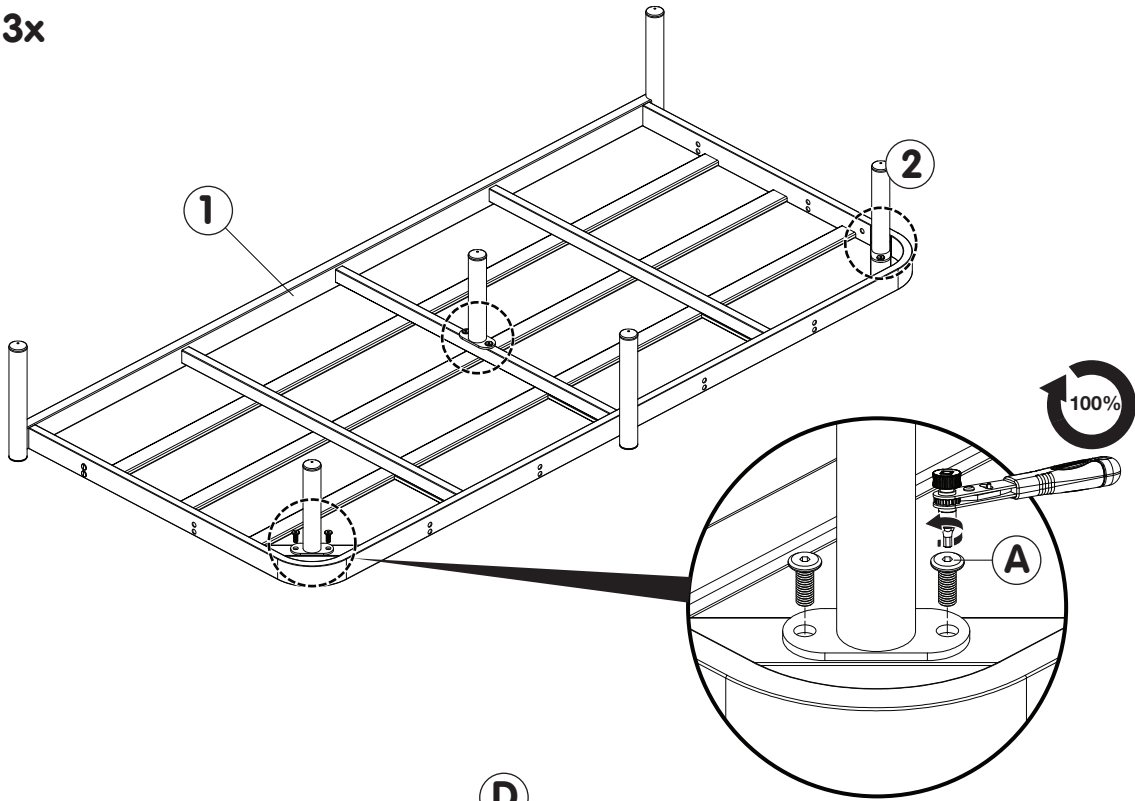
FR: Le canapé peut être configuré de 3 manières différentes

IT : Il divano può essere configurato in 3 modi diversi

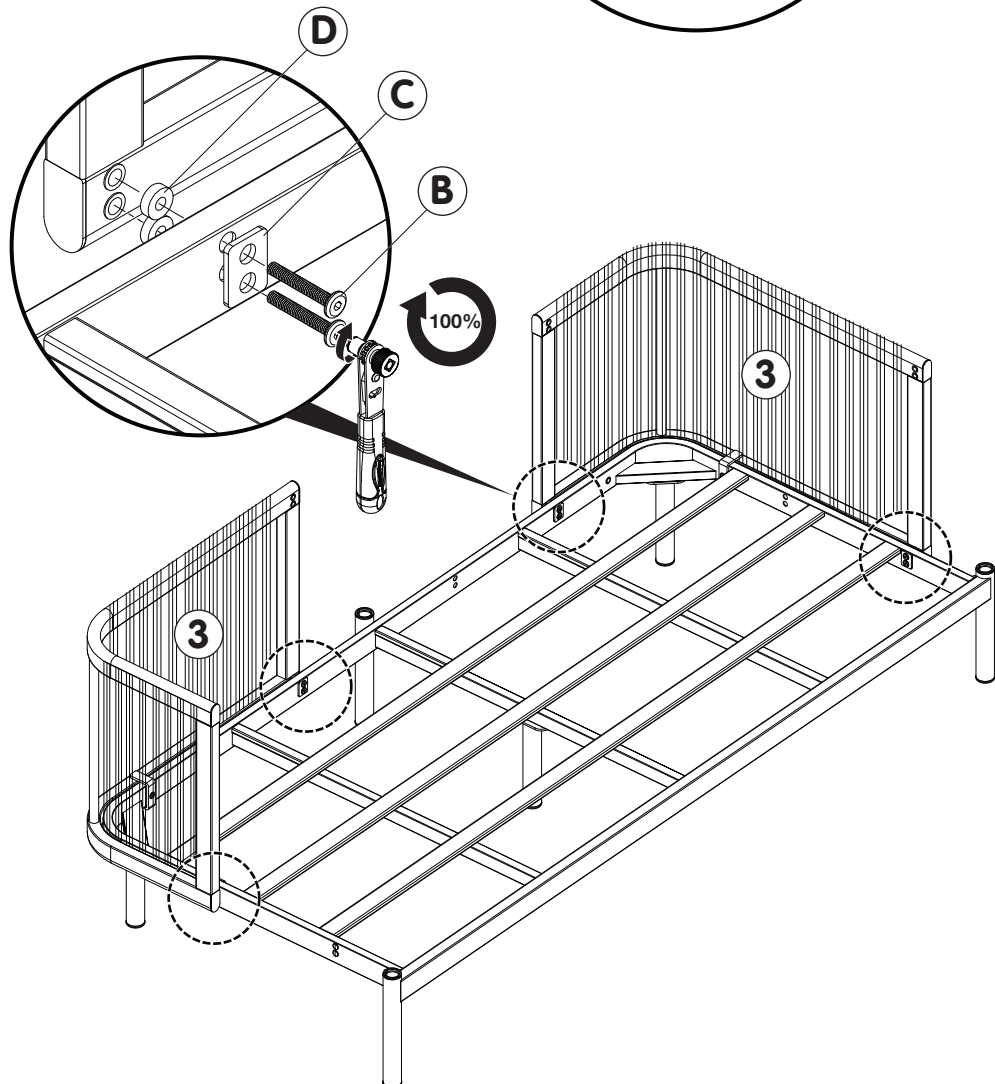
GB : Please note, this sofa can be assembled in 3 different configurations to custom fit your need



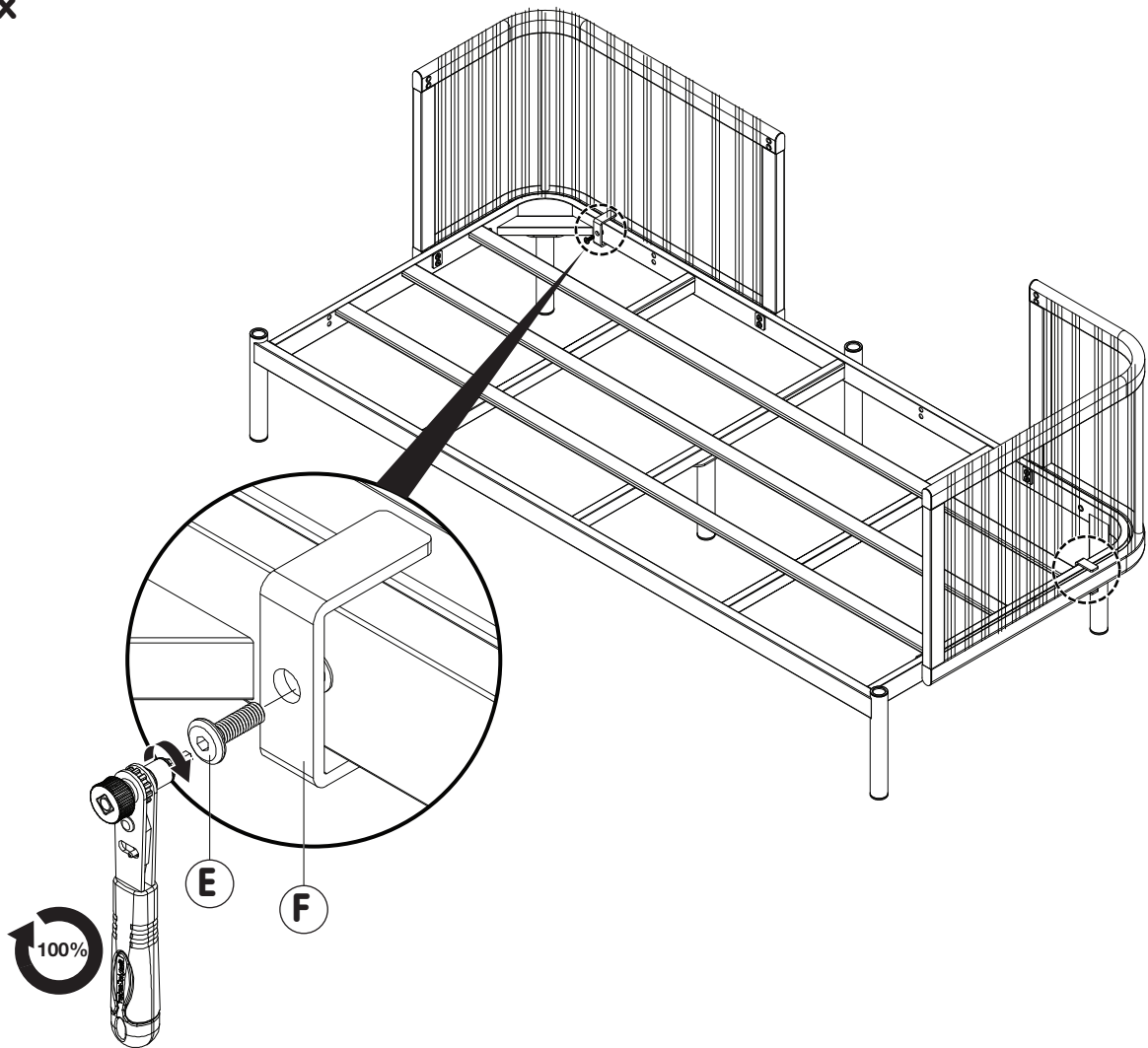
1 3x



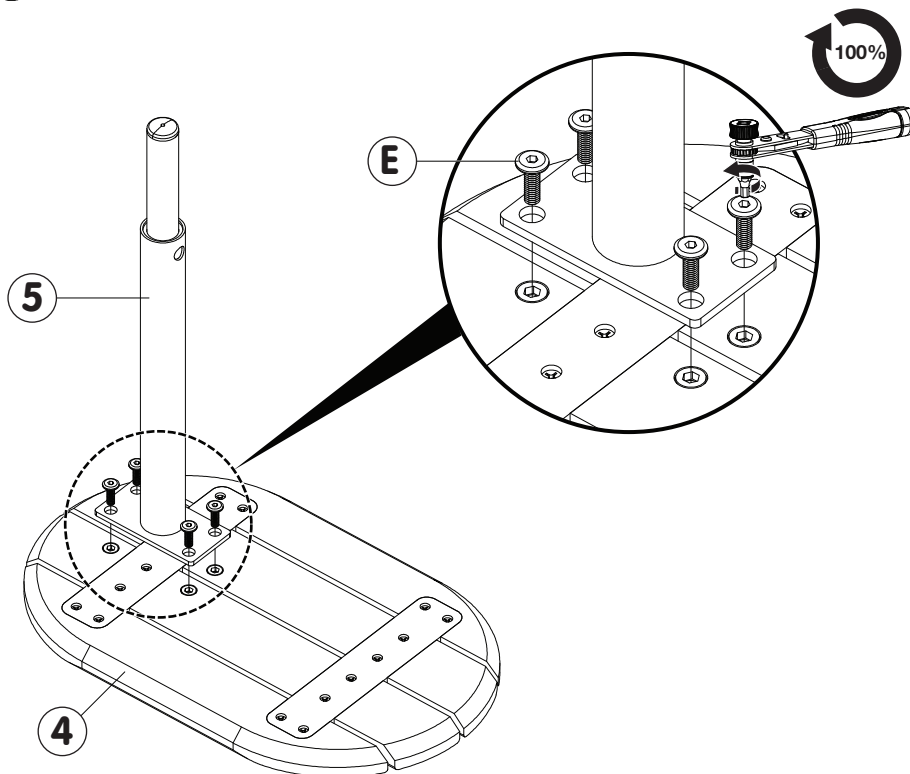
2 4x



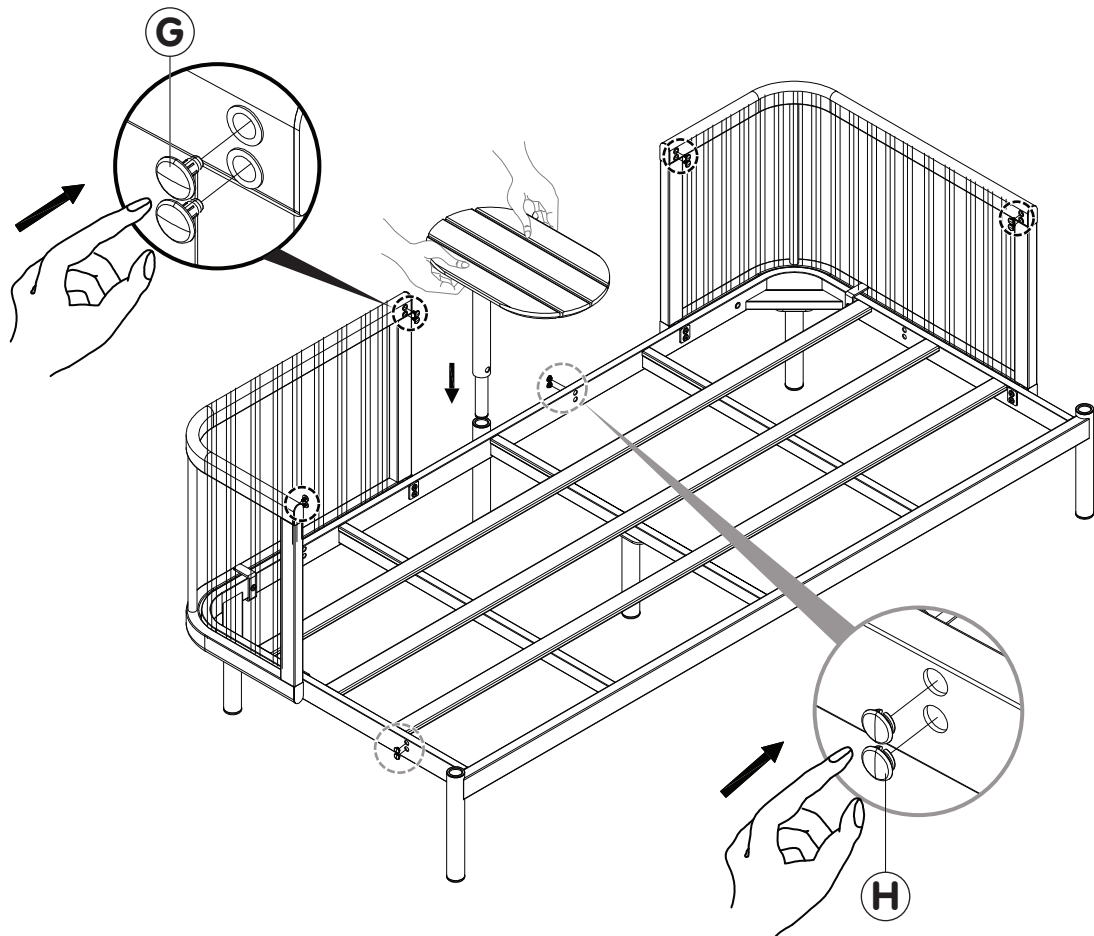
3 2x



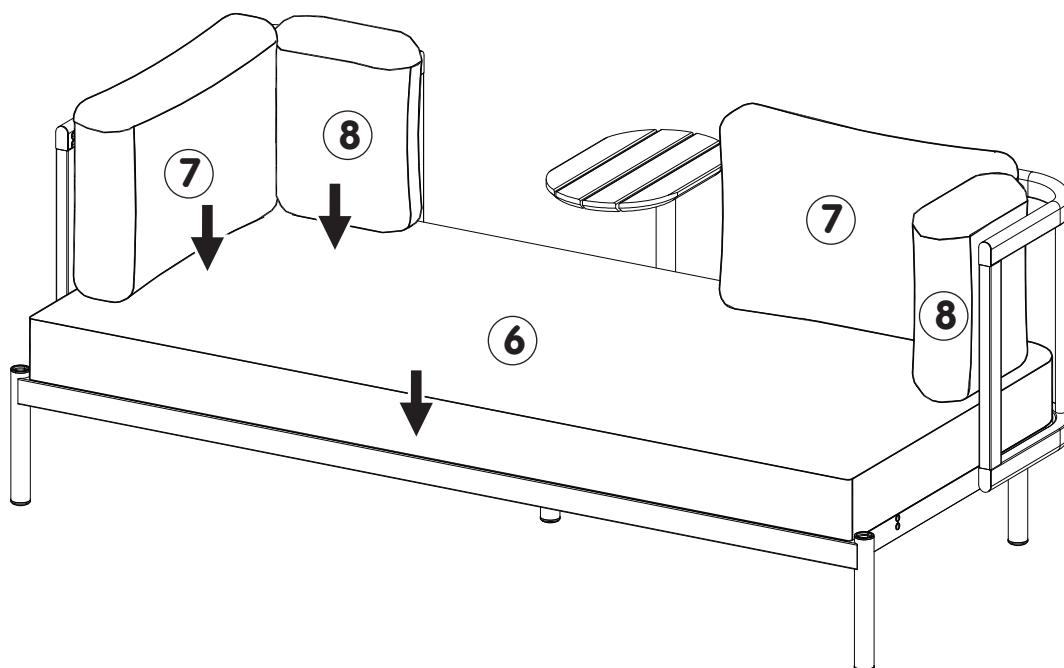
4



5



6



**Reinigung allgemein:**

Flecken immer sofort entfernen. Ein sauberes, weisses Tuch verwenden.



Sauberes Wasser verwenden. Lässt sich der Fleck so nicht entfernen, seifenhaltiges Wasser verwenden. Werden Reinigungsmittel verwendet, diese immer zuerst an einer nicht sichtbaren Stelle testen.

Nettoyage en général:

Toujours éliminer immédiatement les taches. Utiliser un chiffon blanc, propre.

Utiliser une eau propre. Si la tache ne s'enlève pas, utiliser une eau savonneuse. Si un produit de nettoyage est utilisé, toujours l'essayer préalablement dans un endroit invisible.

Pulizia generale:

rimuovere sempre subito le macchie. Utilizzare un panno bianco, pulito.

Utilizzare acqua pulita. Se la macchia non viene via, utilizzare dell'acqua con sapone. Se si utilizzano dei detergenti, provarli sempre prima in un punto non visibile.

General cleaning instructions:

Always remove stains immediately. Use a clean, white cloth.

Use clean water. If the stain does not come out, use soapy water. If you use cleaning detergents, always test them first in a concealed spot.

**ACHTUNG!**

Keine chemischen, scheuernden oder kratzenden Reinigungs-/Hilfsmittel, wie Drahtbürsten, Hochdruckreiniger, Lösungsmittel, Bleichmittel, Säure usw. verwenden.

ATTENTION!

N'utilisez ni produits nettoyants chimiques, abrasifs ou agressifs tels que brosses en métal, nettoyeur haute pression, détachants, eau de javel, acides etc.

ATTENZIONE!

Non utilizzare detergenti chimici o strumenti abrasivi o atti a causare graffi, come spazzole in filo metallico, detergenti ad alta pressione, solventi, candeggianti, acidi, ecc.

CAUTION!

Never use any chemical, abrasive or scratching detergents or cleaning aids such as wire brushes, high-pressure cleaners, solvent, bleaches, acids, etc.

Aluminiummöbel

Aluminiummöbel sind pflegeleicht und wetterfest und darum für den Aussenbereich ideal.

Meubles en aluminium

Les meubles en aluminium étant faciles d'entretien et résistants aux intempéries, ils sont parfaits pour l'aménagement extérieur.

Mobili in alluminio

I mobili in alluminio sono di facile manutenzione, resistono alle intemperie e sono perciò ideali per l'arredamento esterno.

Aluminium furniture

Aluminium furniture is weatherproof and easy to clean, making it ideal for outdoor use.

Reinigung und Pflege

Die Möbel mit mildem Seifenwasser reinigen. Sollte die Beschichtung der Aluminiummöbel im Gebrauch Kratzer bekommen, dann ist das allenfalls eine optische Beeinträchtigung. Rost kann nicht entstehen und die Stabilität der Möbel wird damit nicht beeinträchtigt.

Nettoyage et entretien

Nettoyer les meubles avec de l'eau légèrement savonneuse. Si le revêtement se trouve rayé à l'usage, il ne s'agirait là que d'un souci esthétique. La rouille ne pouvant se former, la stabilité du meuble n'est en aucun cas compromise.

Pulizia e manutenzione

Pulire i mobili con acqua leggermente saponata. Se durante l'uso il rivestimento di alluminio dovesse subire dei graffi, il problema sarebbe puramente estetico. La ruggine non può formarsi e la stabilità del mobile non viene compromessa.

Cleaning and care

Clean with mild soapy water. If the surface finish of aluminium furniture gets scratched during use, this only affects its appearance. Corrosion cannot occur, and the furniture retains its strength.

Teakholz

Teakholz gehört zu den widerstandsfähigsten und wertvollsten Nutzhölzern der Welt. Problemlos widersteht es Nässe, Sonne, Frost und Temperaturschwankungen. Es ist daher zum Dauereinsatz im Freien besonders geeignet - gänzlich ohne weiteren Oberflächenschutz. Neues Teakholz kann teilweise rötliche Verfärbungen haben. Diese stammen von der Verarbeitung und verschwinden nach wenigen Wochen wieder. Im Verlauf der Zeit können sich feine Risse in der Oberfläche bilden. Sie sind natürlich, das Holz bleibt weiterhin sehr stabil. Durch Witterungseinflüsse erhält das Holz mit der Zeit eine schöne silbergraue Patina.

Reinigung und Pflege

Teakmöbel am besten zweimal jährlich mit einer Bürste und mit warmem Seifenwasser reinigen. Alternativ kann Teak- oder Hartholzreiniger verwendet werden - dieser kann das Holz leicht aufhellen. Um die Teak-Farbe langfristig zu erhalten, das Holz regelmässig mit Teaköl behandeln: mit einem Lappen oder Pinsel auftragen und das Holz nach dem Trocknen mit einem trockenen Lappen gut abwischen. Wurden die Möbel einmal mit Teaköl behandelt, dann muss die Behandlung mindestens jährlich einmal wiederholt werden. Ein natürliches «Ergrauen-lassen» ist dann nicht mehr möglich.

Bois de teck

Le teck est l'un des bois les plus prisés et résistants au monde. Il résiste facilement à l'humidité, au soleil, au gel et aux variations de température. Il se prête donc particulièrement à un usage en extérieur, sans qu'il y ait besoin de protéger sa surface. Le bois de teck neuf peut présenter des teintes rougeâtres: elles sont dues au travail du bois et disparaissent au bout de quelques semaines. Avec le temps, de légères fissures peuvent apparaître en surface. Il s'agit là d'un phénomène naturel, qui n'empêche pas le bois de conserver toute sa stabilité. Exposé aux intempéries, le bois peut acquérir avec le temps une belle patine gris-argentée.

Nettoyage et entretien

Il est conseillé de nettoyer les meubles en teck deux fois par an à l'aide d'une brosse et de l'eau savonneuse. Une autre solution est d'utiliser un détergent spécial teck et bois dur, mais cela peut éclaircir légèrement le bois. Pour conserver plus longtemps la couleur du teck, traiter régulièrement le bois avec une huile prévue à cet effet: étaler et faire pénétrer l'huile à l'aide d'un chiffon ou d'un pinceau, et une fois que c'est sec, bien frotter le bois avec un linge sec. Si les meubles ont déjà subi un traitement à l'huile, répéter l'opération au moins une fois par an. Cela empêche le «grisonnement» naturel bois.

Legno teak

Il teak è un legno tra i più pregiati e resistenti al mondo. Resiste facilmente all'umidità, al sole, al gelo e agli sbalzi di temperatura. È dunque particolarmente indicato per essere utilizzato all'aperto, senza alcuna protezione superficiale. Il legno nuovo di teak può assumere in parte delle colorazioni rossastre derivanti dalla lavorazione, che scompaiono dopo poche settimane. Con il tempo possono manifestarsi delle sottili fessure in superficie. È un effetto naturale, il legno continua a mantenere la sua stabilità. Esposto alle intemperie, con il tempo il legno assume una bella patina grigio-argentina.

Pulizia e manutenzione

Si consiglia la pulizia dei mobili in teak due volte all'anno con una spazzola e dell'acqua saponata. In alternativa è possibile utilizzare un detergente specifico per teak e legno duro, che però può schiarire leggermente il legno. Per mantenere a lungo termine il colore del teak, trattare regolarmente il legno con l'apposito olio: spalmare l'olio con uno straccio o con il pennello e, dopo l'asciugatura, strofinare bene il legno con un panno asciutto. Se i mobili sono stati già stati trattati una volta con l'olio, il trattamento dovrà essere ripetuto almeno una volta all'anno. Questo renderà impossibile il naturale ingrigimento del legno.

Teak

Teak is one of the world's most durable and valuable timbers. It easily resists rain and sun, frost and temperature variations. That is why it is ideal for outdoor use without any surface protection at all. New teak may look a bit reddened. This happens during processing, and disappears after a few weeks. During the course of time some fine cracks may appear on the surface. This is perfectly normal, and the wood remains as strong as ever. Weathering gives teak a beautiful silver-grey patina.

Cleaning and care

Teak furniture is best cleaned twice annually with a brush and warm soapy water. You can also use a teak or hardwood cleaning agent, which may lighten the colour slightly. To retain its natural colour long-term, teak should be treated regularly with teak oil. Apply with a rag or brush, allow to dry, and rub down well with a dry cloth afterwards. Once furniture has been treated with teak oil, it has to be treated at least every year afterwards. Attaining a silver-grey patina is no longer possible.

Textilien

Textilien wie Bezüge und Sonnenschirme, können waschbar sein. Die Vorgaben entnehmen Sie den eingenähten Pflegeetiketten.

Bitte beachten Sie, dass durch häufiges Waschen die Behandlung gegen Verschmutzung ausgewaschen wird. Bitte verwahren Sie die Textilien bei Nichtgebrauch an einem geschützten Ort. Dies hilft das Ausbleichen zu verhindern und erhöht die Lebensdauer.

Textiles

Les textiles, comme les revêtements et les parasols, sont lavables. Pour les instructions de nettoyage, voir l'étiquette de chaque article.

Noter que des lavages trop fréquents peuvent réduire l'efficacité du traitement anti-salissures.

En cas de non utilisation, ranger les produits textiles dans un lieu protégé, afin d'éviter la décoloration du tissu et de prolonger sa durée de vie.

Prodotti tessili

I prodotti tessili, quali rivestimenti e ombrelloni, sono lavabili. Per le istruzioni di lavaggio si rimanda alle singole etichette sui diversi prodotti. Prestare attenzione al fatto che i lavaggi frequenti potrebbero ridurre l'efficacia del trattamento antisporcio. In caso di mancato uso sistemare i prodotti tessili in un luogo protetto. Questo previene lo scolorimento dei tessuti e ne aumenta la durata.

Textiles

Textiles such as covers and sunshades can be washable. Please consult the sewn-in care tag.

Please note that frequent cleaning can wash out the dirt protection treatment.

When out of use, textiles should be kept in a protected place. This helps to prevent fading and increase lifespan.

5. Wartung Entretien Manutenzione Maintenance



Schrauben:
Für einwandfreie, zuverlässige Funktion, Schrauben regelmäßig nachziehen (z.B. vierteljährlich).

Vis:
Resserrer régulièrement les vis (p.ex. tous les 3 mois) pour assurer un fonctionnement sûr et correct.

Viti:
per garantire un funzionamento corretto e sicuro tirare regolarmente le viti (ad es. ogni tre mesi)

Screws:
To keep your furniture in good working order, tighten the screws regularly (e.g. every three months).

6. Einlagerung Stockage Deposito Storage

Textilien:
In trockenen, unbeheizten Räumen einlagern. Vor der Lagerung Möbel reinigen. Um Kondenswasser und Schimmelbildung zu Vermeiden, auf gute Durchlüftung achten.

Meubles:
Une fois lavés, les meubles doivent être stockés dans un lieu sec, non chauffé. Veiller à une bonne aération du local, afin d'éviter la formation de condensation et de moisissures.

Mobili:
Dopo averli puliti, depositare i mobili in locali asciutti, non riscaldati. Per evitare la formazione di acqua di condensa e di muffa, provvedere a una buona aerazione.

Furniture:
Store in a dry unheated room. Clean well before storage. Ensure good ventilation to prevent condensation and mould formation.

7.

Entsorgung**Élimination****Smaltimento****Disposal**

Entsorgungsservice:

Micasa bietet Ihnen einen Entsorgungsservice an. Weitere Informationen erhalten Sie unter www.micasa.ch

Entsorgung: Nicht mehr verwendete Möbel der fachgerechten Entsorgung übergeben. Wenden Sie sich an Ihre lokale Entsorgungsstelle.

Service d'élimination:

Micasa vous propose un service d'élimination. Vous trouverez des informations supplémentaires sur www.micasa.ch

Élimination: Veuillez remettre les meubles qui ne sont plus utilisés à une entreprise d'élimination. Adressez-vous à votre centre de collecte local.

Servizio di smaltimento:

Micasa vi offre un servizio di smaltimento. Ulteriori informazioni sono disponibili su www.micasa.ch

Smaltimento: i mobili dismessi devono essere conferiti presso i centri di raccolta rifiuti per il loro corretto smaltimento. Rivolgersi presso il centro di raccolta locale.

Disposal service:

Micasa offers a disposal service. For more information visit www.micasa.ch

Disposal: To correctly dispose of furniture that is no longer used, contact your local recycling centre.

8.

Kontakt / Service**Contact / service****Contatto / servizio****Contact / service**

Fragen / Anregungen: Wir sind gerne für Sie erreichbar: Montag bis Freitag 08.00 bis 18.00 Uhr Samstag 08.30 bis 16.30 Uhr Tel. 0800 840 848

Questions / suggestions: Nous sommes à votre disposition: Lundi - vendredi 08h00 à 18h00 Samedi 08h30 à 16h30 Tél. 0800 840 848

Domande / suggerimenti: siamo a vostra disposizione: lunedì - venerdì dalle 08.00 alle 18.00 sabato dalle 08.30 alle 16.30 Tel. 0800 840 848

Questions / Suggestions Please contact us. Our opening times are: Monday - Friday 8.00 to 18.00 Saturday 8.30 to 16.30 Phone 0800 840 848



Ersatzteile: Erhalten Sie direkt im Online-Shop von Migros-Service: www.migros-service.ch

Pièces de rechange: Vous les obtenez directement dans le magasin en ligne de Migros-Service: www.migros-service.ch

Pezzi di ricambio: sono disponibili direttamente sull'online-shop di Migros-Service: www.migros-service.ch

Spare parts: Available directly from the Migros-Service online shop: www.migros-service.ch