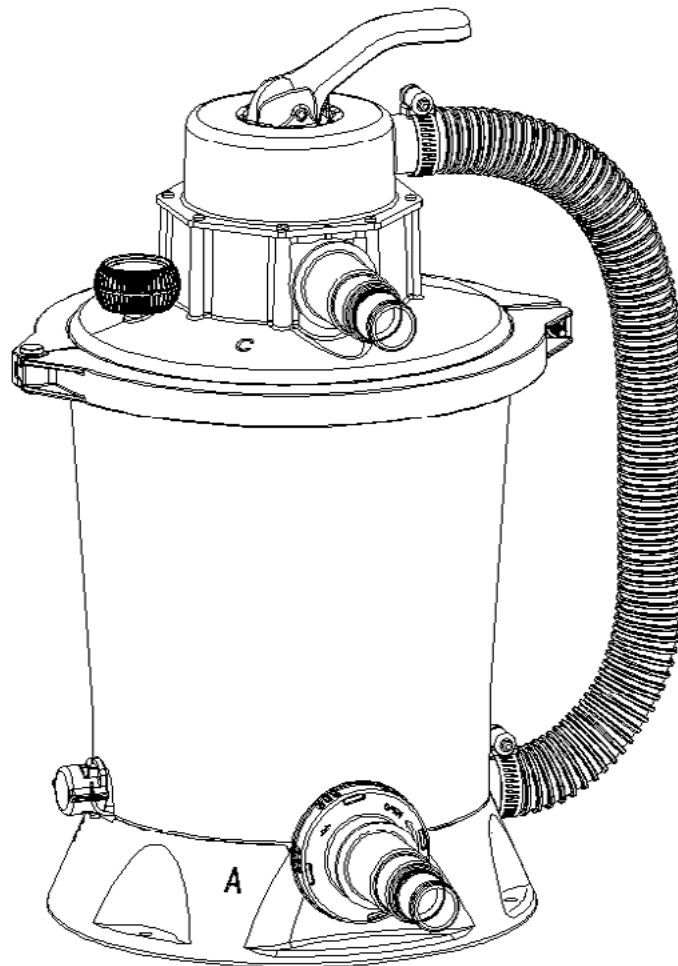


SFP6-20-GB

avenli

SAND FILTER PUMP MANUAL

290729XX / 290730XX



CE

Product specifications

Model	290729XX	290730XX
Maximum operating pressure	<0.2bar (3psi)	< 0.3bar(4.5psi)
Voltage	220-240 V	
Effective filtrating area	0.058m ² (0.62ft ²)	0.058m ² (0.62ft ²)
Maximum water flow rate	800 gallons/hr (3028/h)	1000 gallons/hr (3785/h)
Maximum water temperature	35°C	
Recommended filter media	20# quartz sand or glass sand, with particle size of 0.45-0.85 mm, (i.e. 0.018-0.033 inches), and the overall particle uniformity coefficient of which is smaller than 1.75.	
Recommended number of media	Quartz sand or glass sand, 10 kg	

Please read carefully and save it for future reference

Safety instructions

Always follow the basic safety precautions for installation and use of this electrical equipment, including

WARNING: This appliance can be used by children aged from 8 years and above and persons with reduced physical, sensory or mental capabilities or lack of experience and knowledge if they have been given supervision or instruction concerning use of the appliance in a safe way and understand the hazards involved. Children shall not play with the appliance. Cleaning and user maintenance shall not be made by children without supervision.

WARNING: Children being supervised not to play with the appliance

WARNING: The product should be away from the product, so as to avoid children climbing into it.

WARNING: There is risk of electric shock. This product is only connected to the outlet with grounding protection. If it can not be confirmed, please contact an experienced electrician for installation, this outlet has a maximum leakage current of up to 30mA.; please do not use the movable outlet.

WARNING: The pump is to be supplied through a residual current device (RCD) having a rated residual operating current not exceeding 30 mA.

WARNING: To remove this product, before cleaning, maintenance or adjustment, unplug the power plug from the outlet.

WARNING: Do not bury the wire in the soil, and must arrange it on safety location where it can not be damaged by the lawn mower and other equipment.

WARNING: The supply cord cannot be replaced. If the cord is damaged the appliance should be scrapped.

WARNING: To reduce the risk of electric shock, do not connect any extension wire, timer, plug adapter or converter to the filter body. Please provide a fixed outlet.

WARNING: If you stand in a place with water or your hands are wet, do not unplug the power wire plug.

WARNING: After this product is installed, the installation position of the plug should be visible to the user and easy to access.

WARNING: When the product is in use, do not start this product.

WARNING: Only adult can install and remove this product.

WARNING: This product can only be used with a movable product. Do not use it in conjunction with a fixed product. The movable product can be removed for water storage and re-installed on its original position.

WARNING: To avoid damage to the product and the risk of injury, before the rotating the control valve position, please turn off the product.

WARNING: To reduce the risk of being absorbed, if the filter cover is loosened, damaged, destroyed, or lost, do not put it into the product. In case of the above conditions, please replace the filter cover immediately.

WARNING: Do not play or swim near the filter cover. Your body or hair may be inhaled to cause permanent injury to the body or drowning.

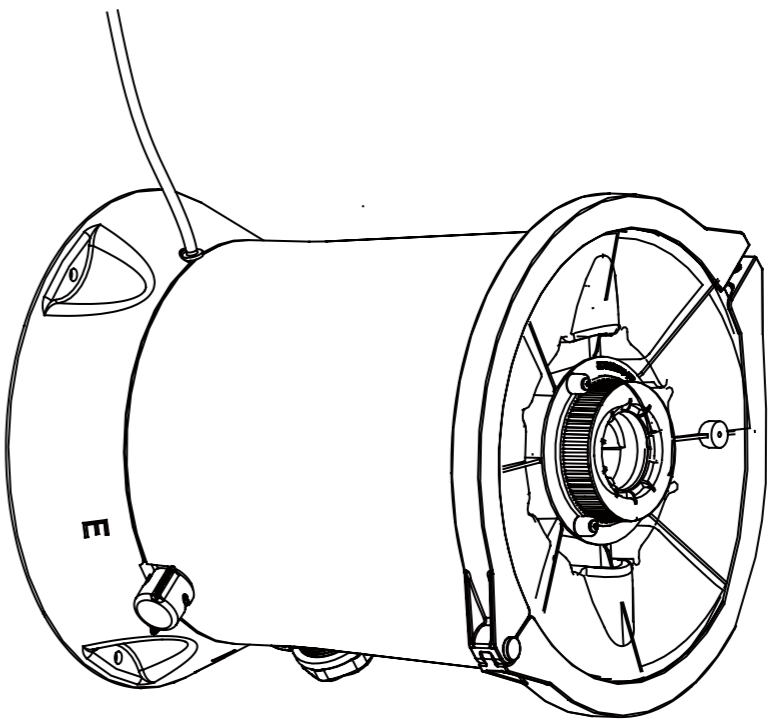
WARNING: When the reading displayed on the pressure gauge of the body exceeds a predetermined maximum data, do not start this product.

WARNING: There is a risk of pressure; any improper installation of the cylinder head can cause its damage, resulting in serious injury, death or damage to any property.

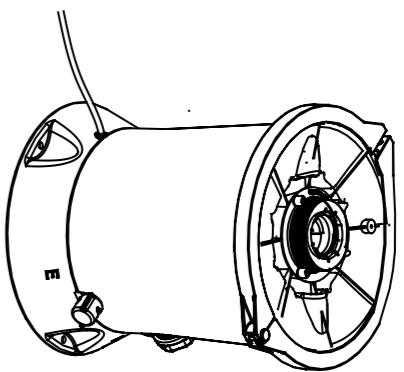
NOTE: this product is limited to those purposes described in the specification.

WARNING:The maximum total head:1.5m.

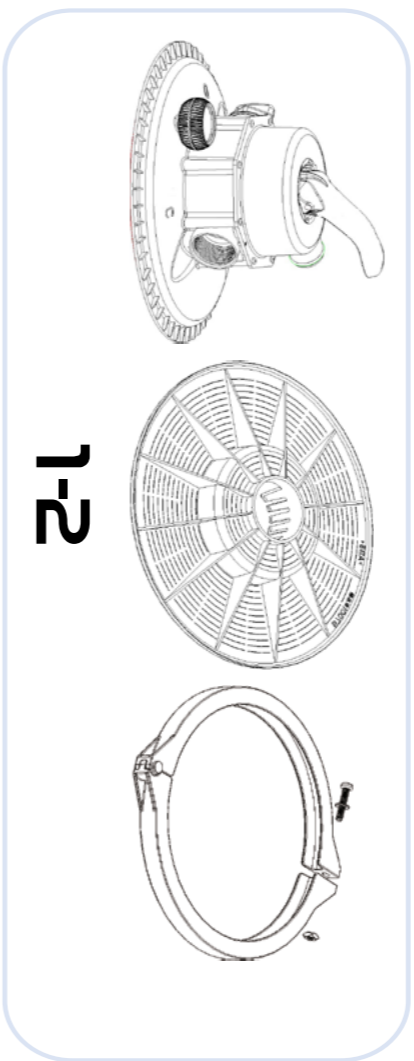
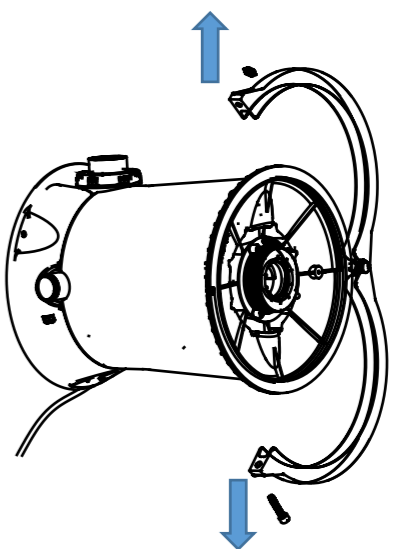
1



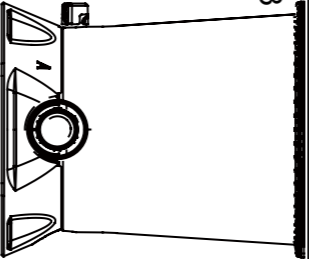
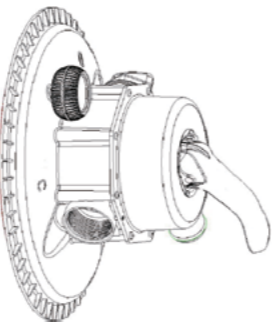
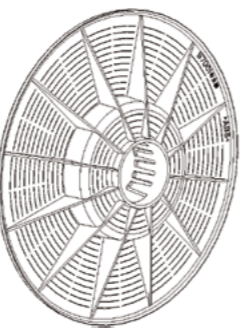
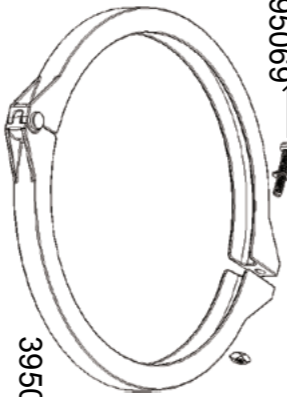
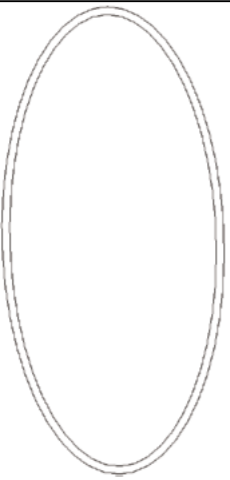
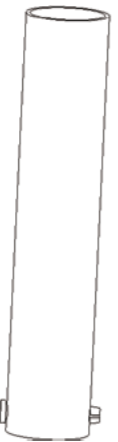
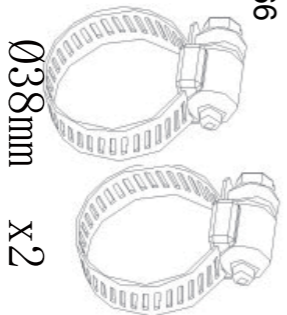





1-1-1



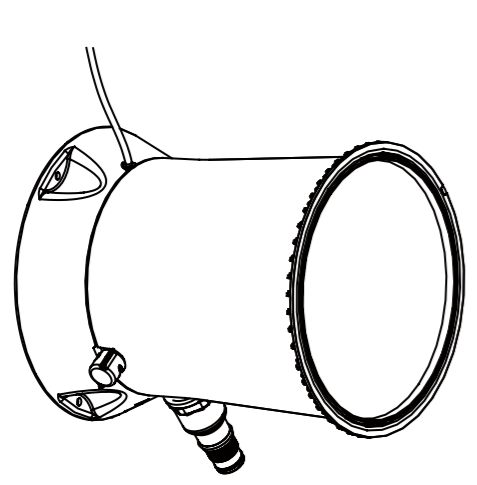
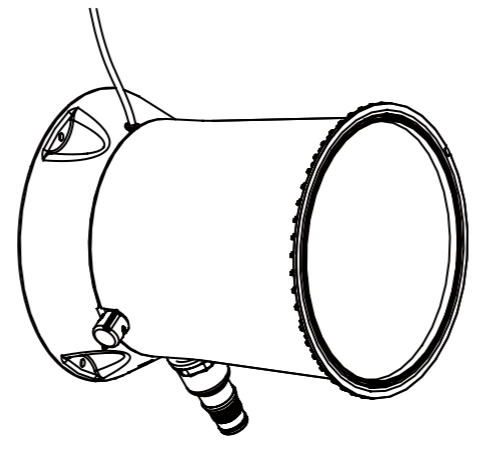
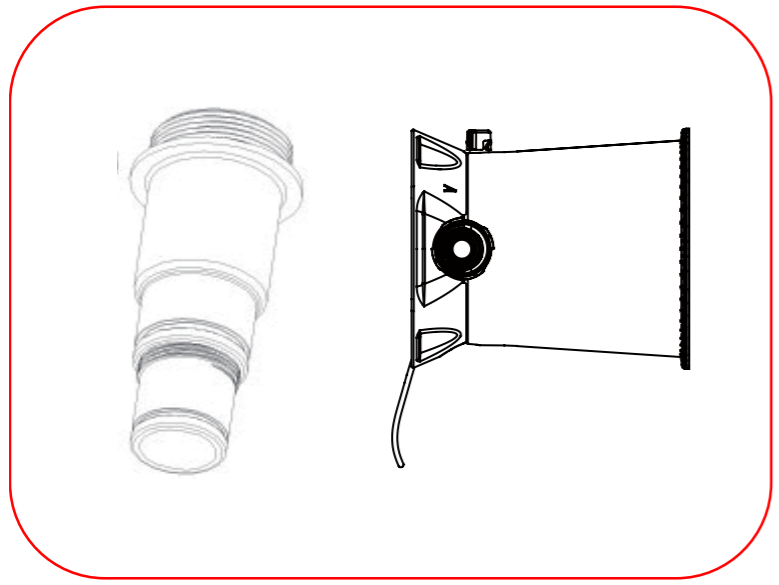
1-1-2



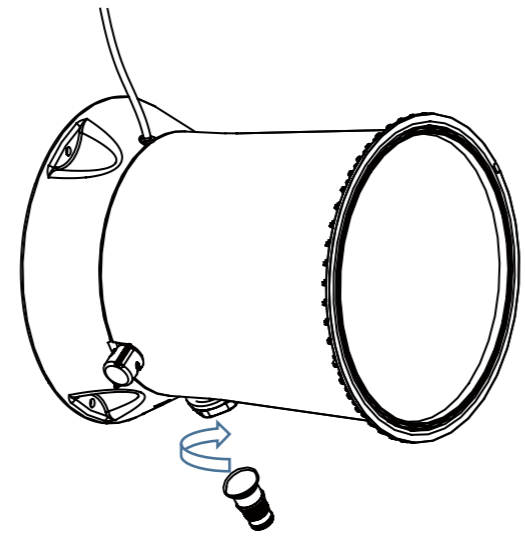
1-2

<p>395053</p> 	<p>395059</p> 	<p>395061</p> 	<p>395069</p> 
<p>395072</p> 	<p>395064</p> 	<p>395066</p>  <p>Ø38mm x2</p>	<p>395067</p>  <p>Ø32mm x4</p>
<p>395068</p> 	<p>395063</p>  <p>Ø32/Ø38mm x2</p>	<p>395065</p>  <p>Ø38mm</p>	<p>JL290369</p>  <p>Ø32mm x2</p>

2

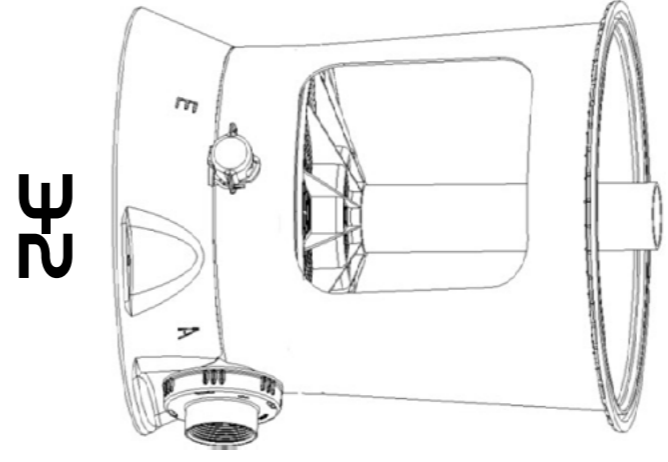
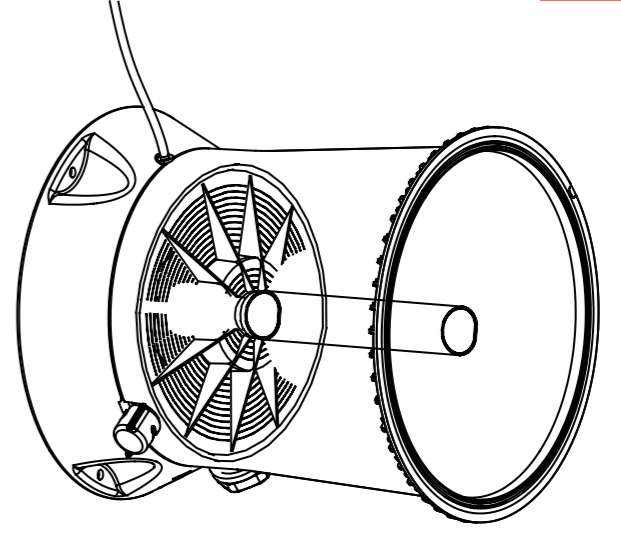
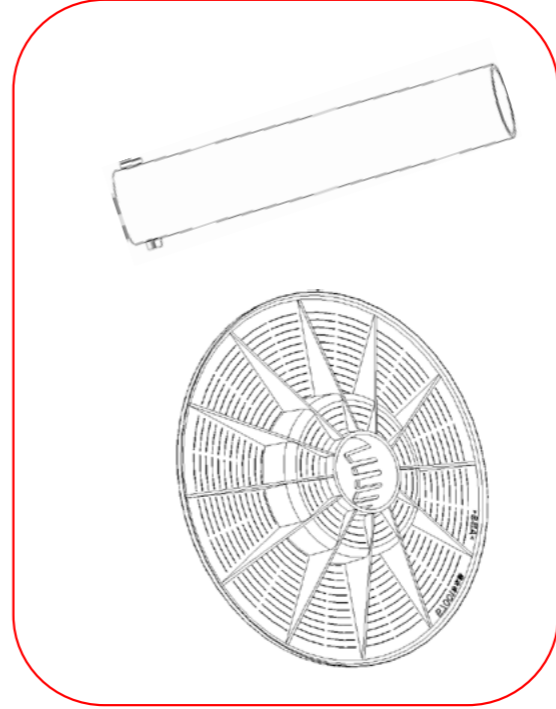


2-2

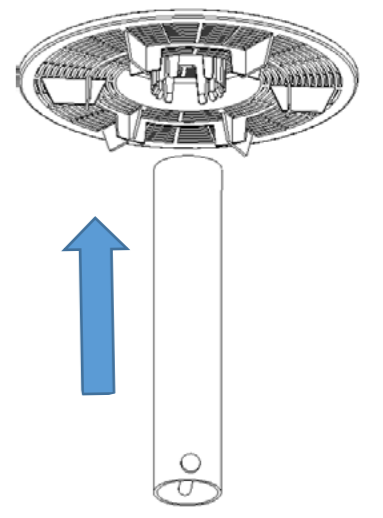


2-1

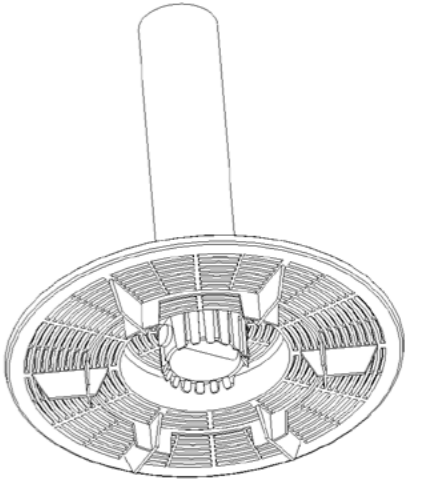
3



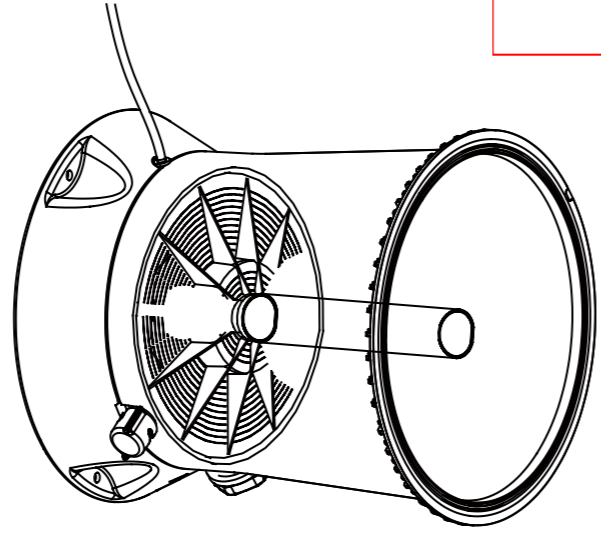
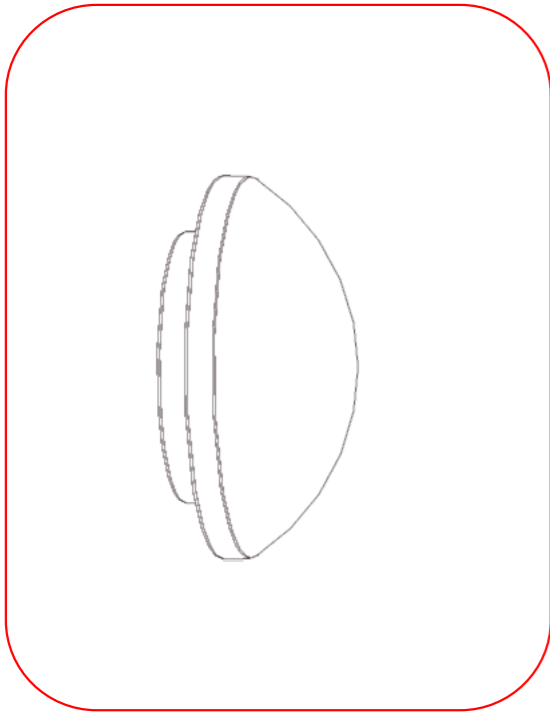
3-2



3-1-1

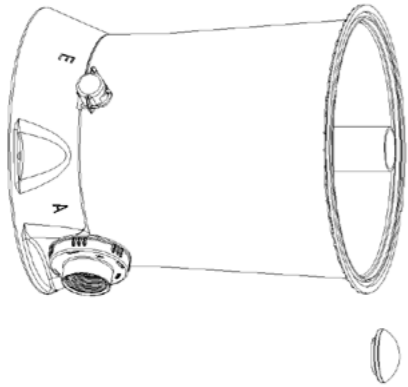


3-1-2

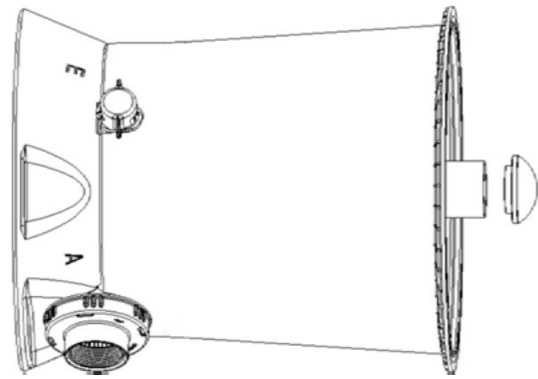


4

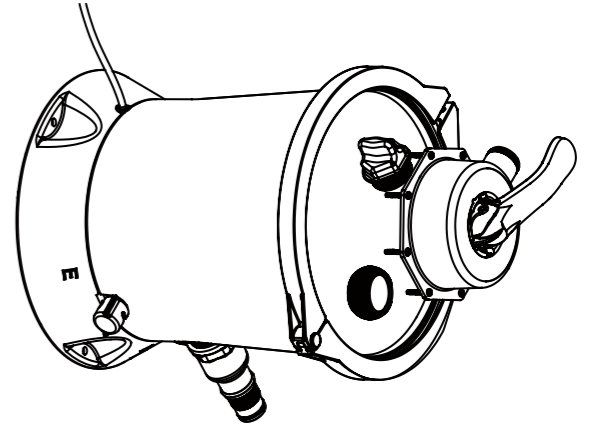
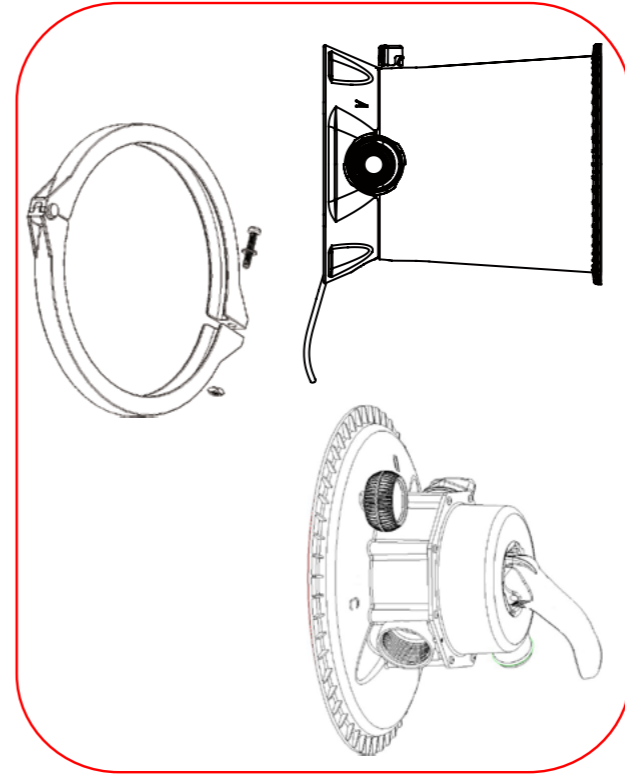
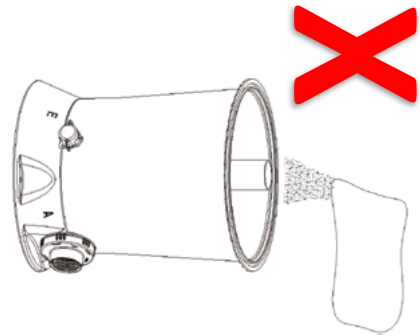
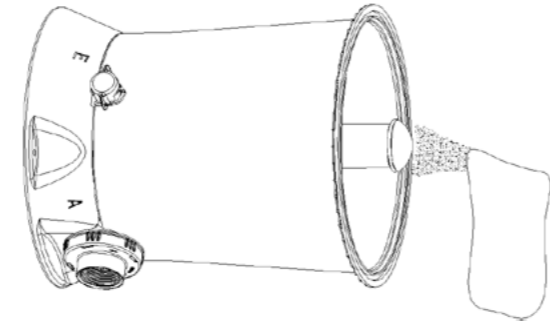
4-3



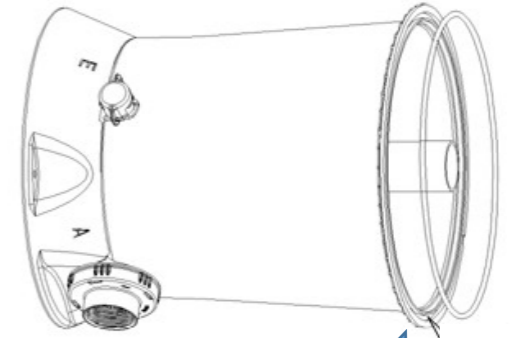
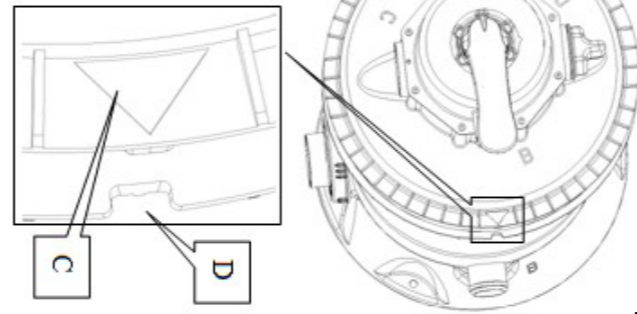
4-1



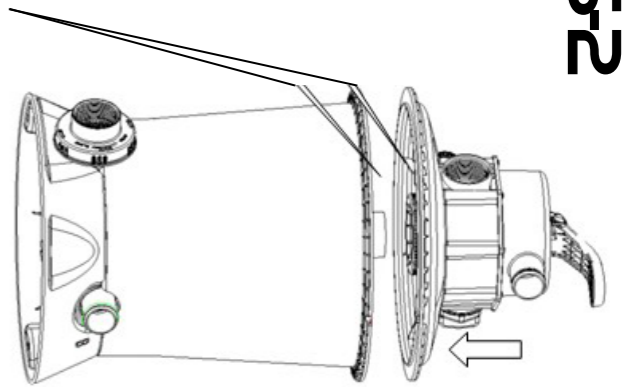
4-2



5

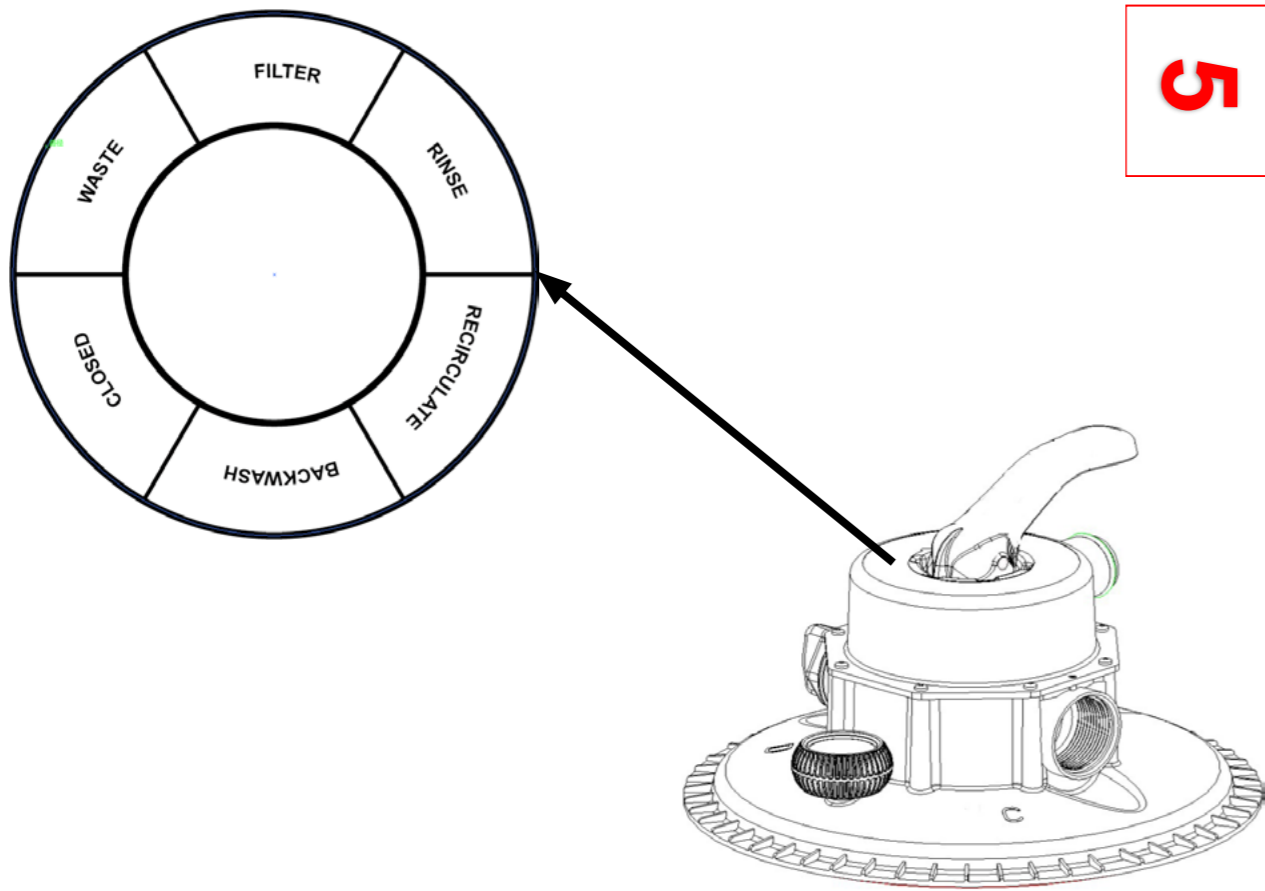


5-1



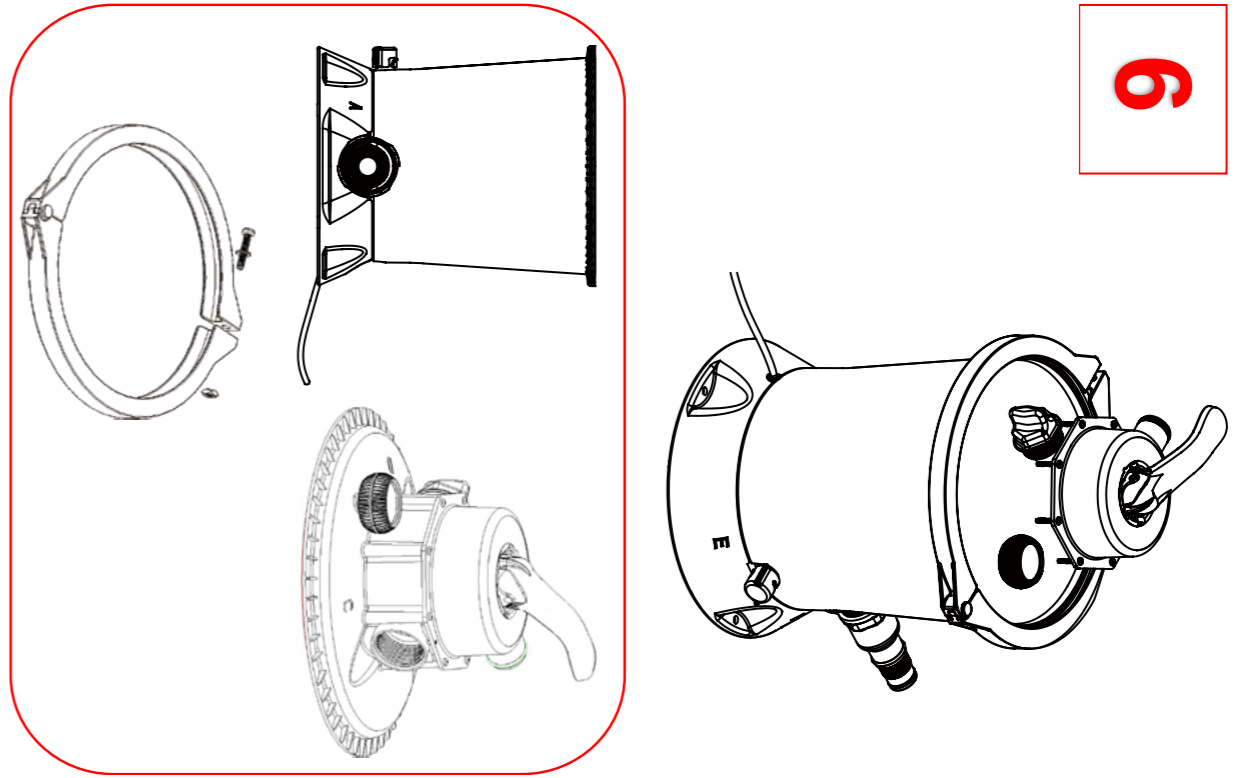
5-2

5

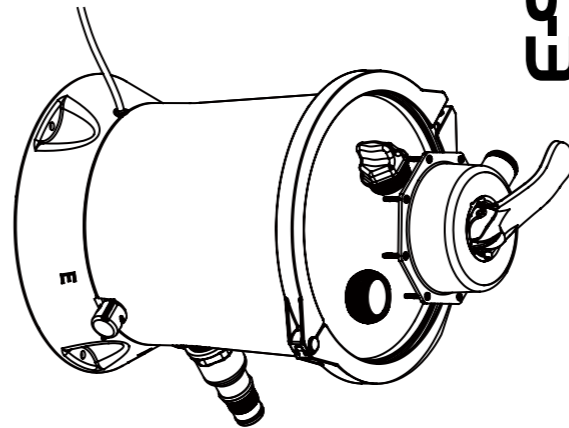


Location of control valve	Functions	Water flow direction
Filter	Normal filtering to rinse the pool	Water flows through the filter bed where the sand filter pump lies and then enters the pool
Backwash	Reverse-direction water flow to rinse the filter bed	Water flows through the filter bed where the sand filter pump lies and is then directly discharged from the drain outlet.
Rinse	This function is used for first startup. Sand in the sand tank is rinsed and the sand bed after backwashing is leveled.	Water flows through the filter bed where the sand filter pump lies and is then directly discharged from the drain outlet.
Drain	Discharged directly from the drain outlet, used to lower water level or discharge water from the pool	Discharged directly from the drain outlet of the sand filter pump without passing through the filter bed
Recirculation	Circulates pool water without passing through the filter bed.	Water flows directly into the pool through the control valve of the sand filter pump without passing through the filter bed
Closed	Closed water flow between the filter and the pool	/

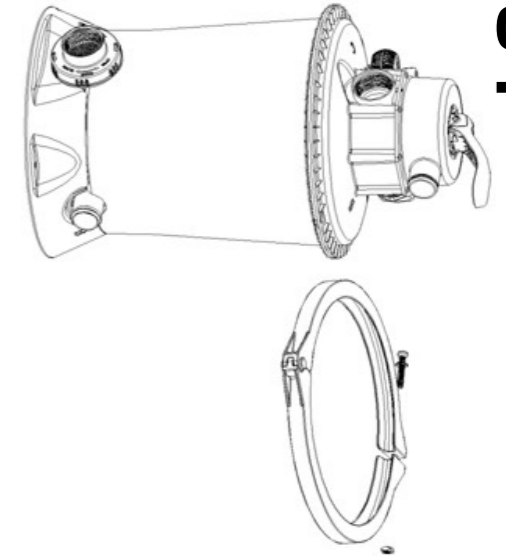
6



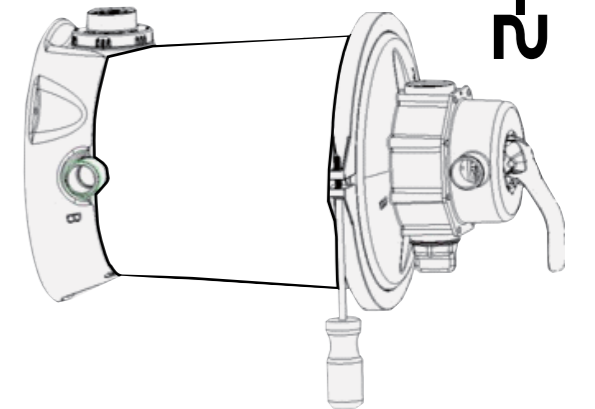
6-3



6-1

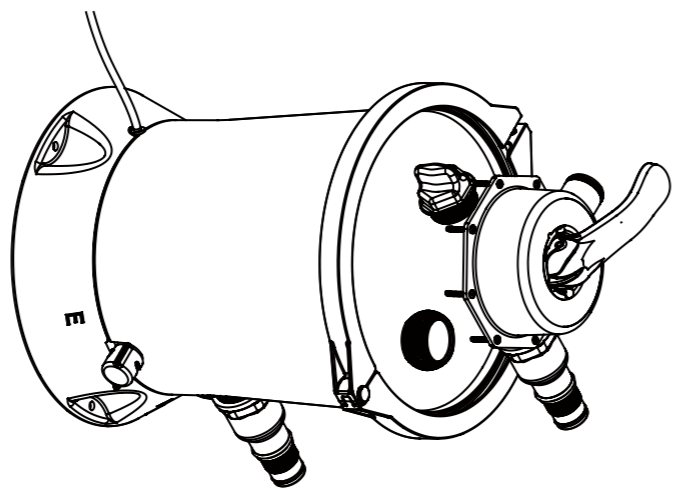


6-2

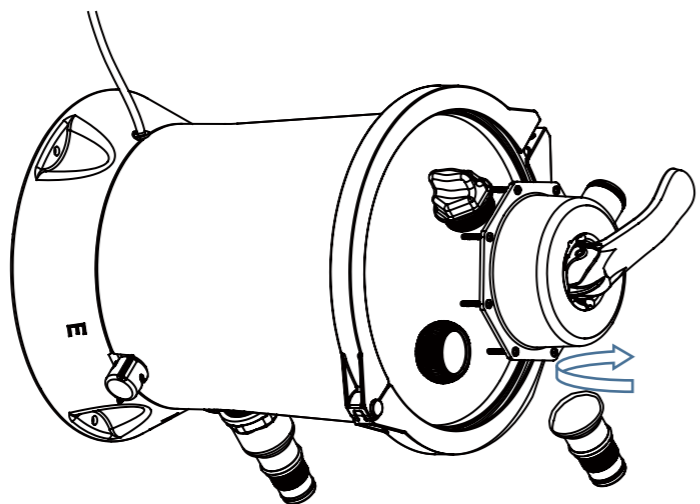




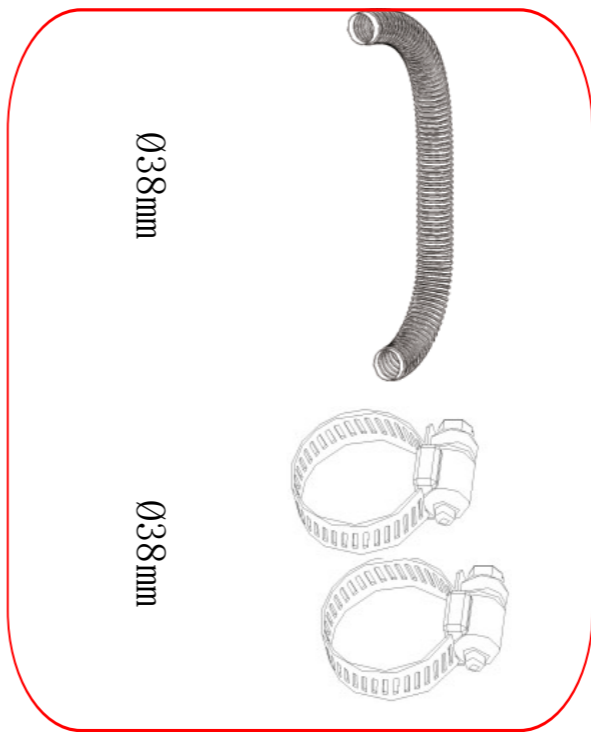
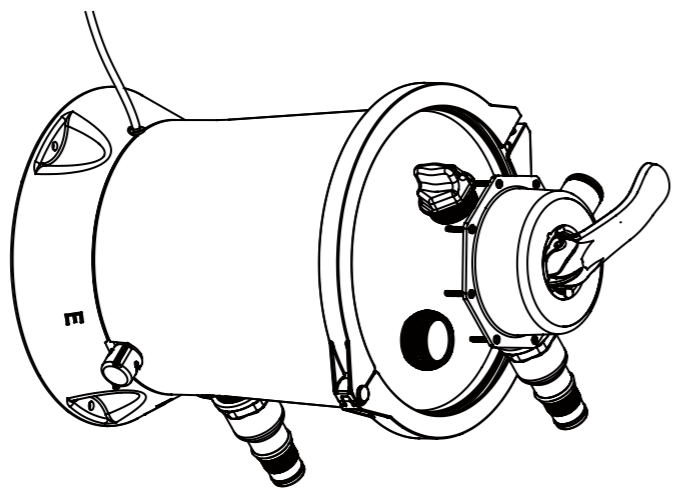
7



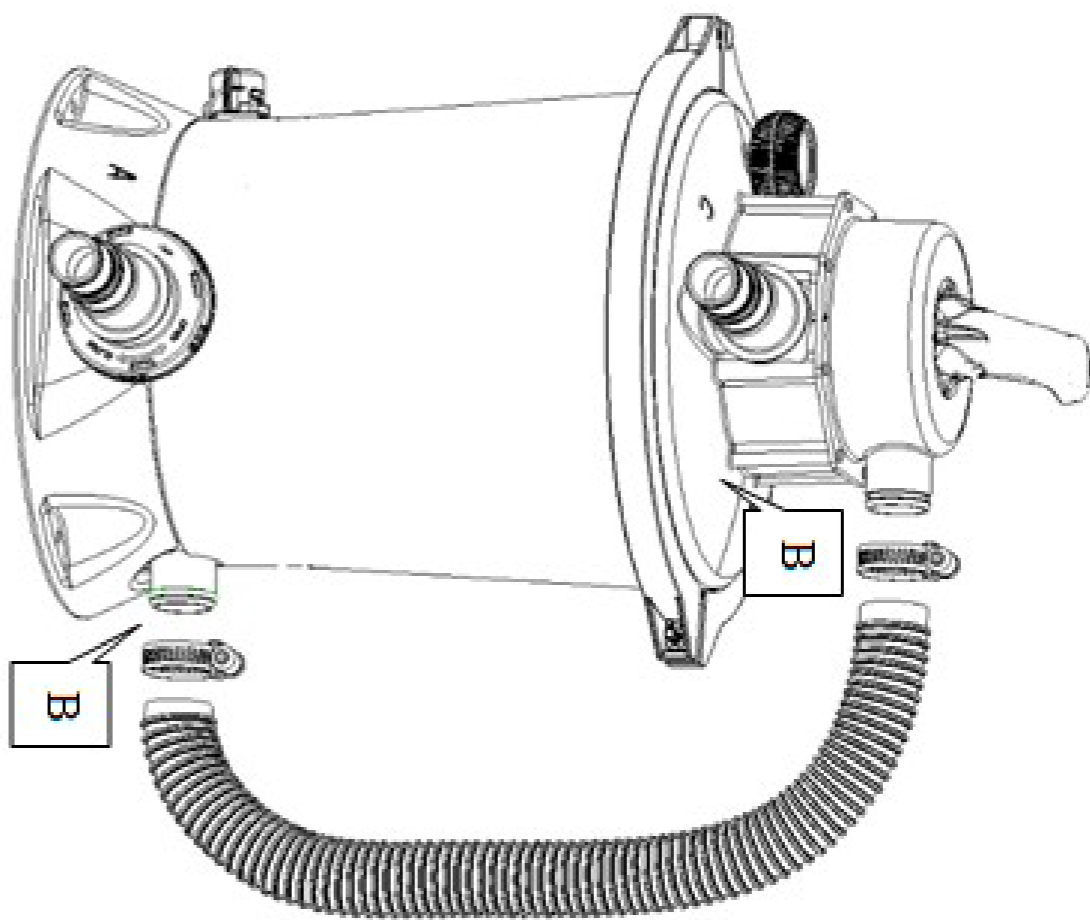
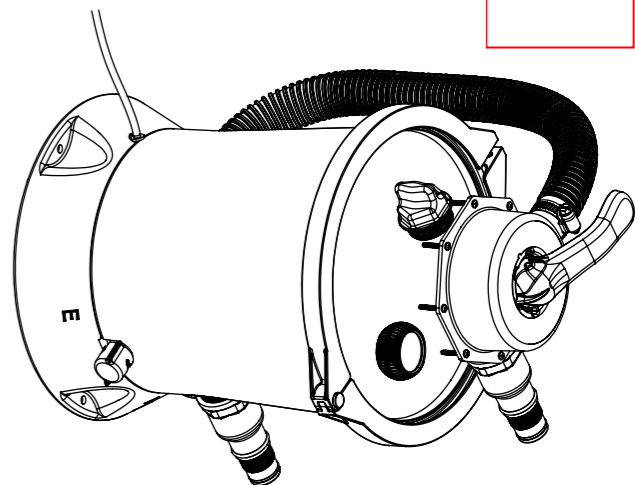
7-1

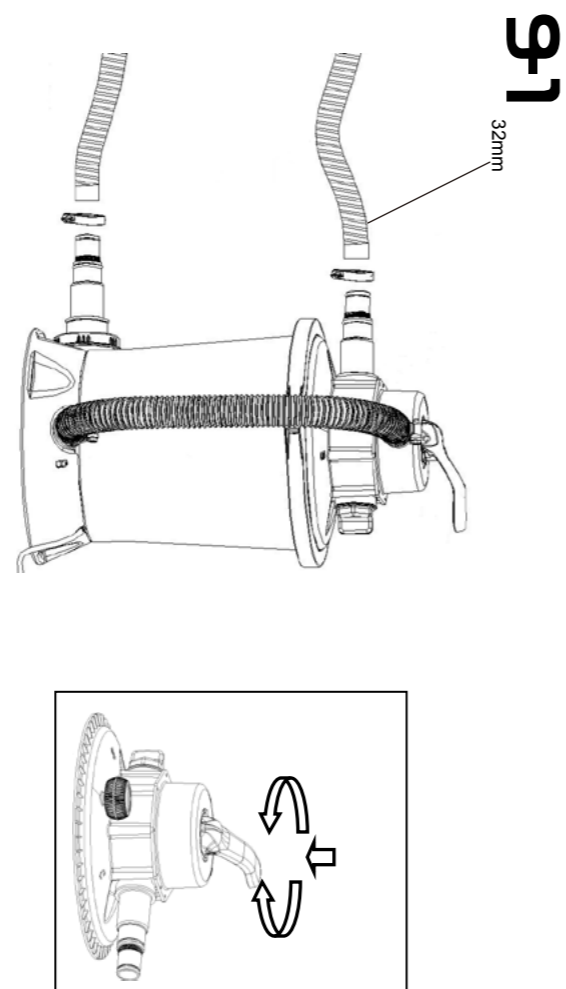
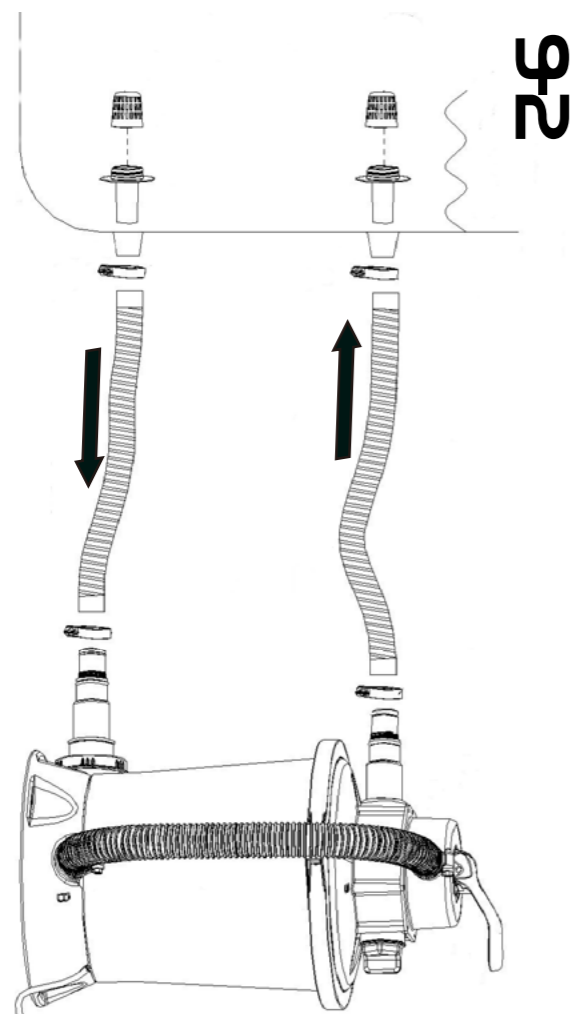
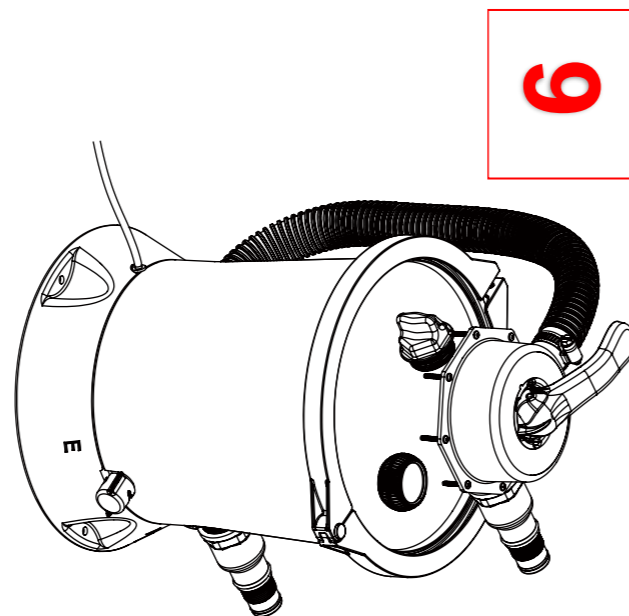
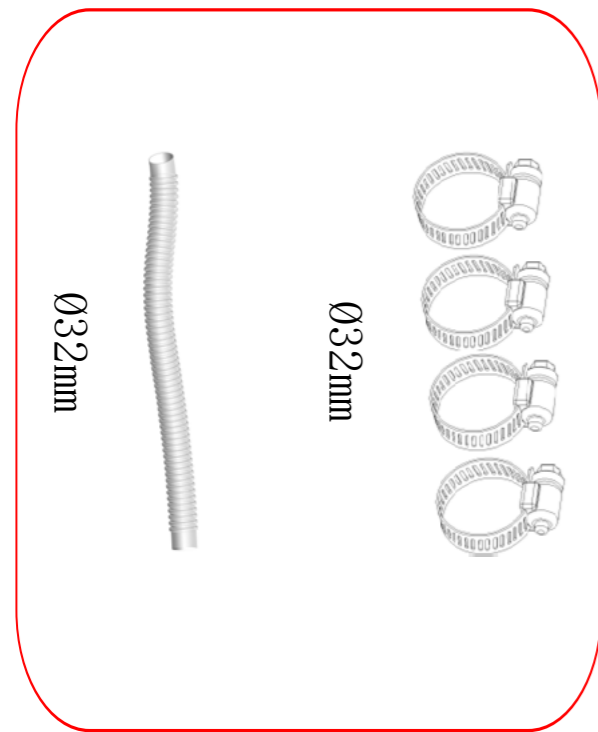


7-2



8





Note: During the operation of the sand filter pump, check the pressure reading of the manometer.

Generally, when the pressure of the recommended sand filter pump is less than 0.2bar (3psi) (green area), it runs normally.

Note: You must make sure that maintenance begins only after the sand filter pump is unplugged. Otherwise serious risks such as personal injury and even death may occur.

Note: Record the reading of the manometer during the operation of the sand filter pump. When the manometer shows a pressure of 0.2bar (3psi) or higher, please clean up the sand bend or replace the sand. Use "backwash" and "rinse" functions.

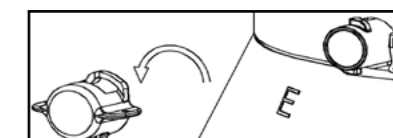
Note: regular rinsing according to use situation is recommended.



Long-term storage and storage in winter

Using the product in a frozen pool may damage the product and invalidate the quality warranty. If the product has to be used with antifreeze, propylene glycol may also be used. Propylene glycol is a nontoxic chemical unharmed to any plastic parts. Other types of antifreeze are highly toxic and may be harmful to the product's plastic elements.

1. Before discharging the water or repositioning of the pool, make sure the discharge direction is towards the discharging ditch and away from the home. Review local regulations for special water treatment requirements.
2. Switch off the product and remove the power plug.
3. After emptying, remove all connected sand filter pumps, corrugated tubes and filter hoods on the pool wall.
4. Unscrew the drain valve (8) in an anticlockwise direction to completely empty water inside the body. The drain plug is at the bottom of the body.



5. Dry the parts of the sand filter pump and corrugated tubes.
6. Lubricate the seal rings and washers in the order below for long-term storage.
7. The best practice for product storage is to dry the parts and motor and replace them in the original package. To avoid shrinkage or corrosion, do not cover or wrap the motor with a plastic bag.
8. Please store the motor and parts in a dry place at 32°F (0°C) ~104°F (40°C).

Diagnosis of Problems and Solutions

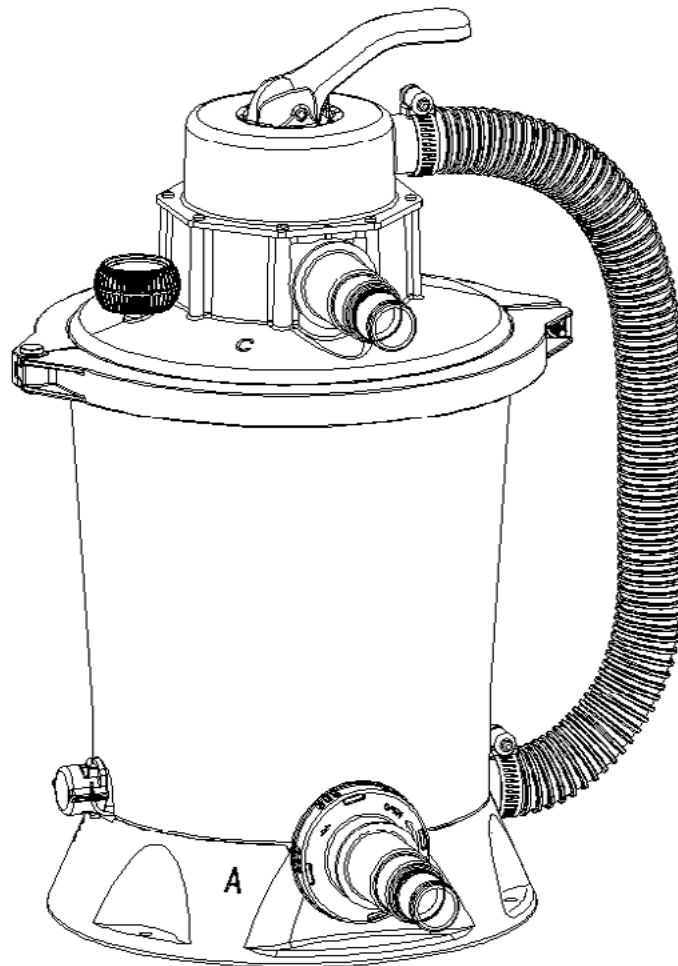
Problems	Checking	Solutions
The motor can not be started normally	Power plug not properly inserted Leakage protection disconnected Motor overheated or overloaded Causes motor to stop	Make sure the power cord is inserted into the 3-core grounded metal receptacle. Reset circuit breaker. If the problem persists, the power system may be defective. Power off immediately and confer with an expert. Allow the motor to cool naturally and start it again.
Filter Unable to rinse the pool	No sand in the body Location error of the control valve Excessive dirt in water Filter barrel blocked	Sand filling Refer to sand filling instructions The control valve rotates to the filter position to prolong the running time Clean the filter barrel
The filter is unable to discharge water or the water flow rate is too slow	There is blockage at the inlet There is an air leakage at the gap of the inlet Excessive dirt in water Filter medium is blocked by impurities The pool is connected with a cleaning device	Check and clear away the blockage in the water pipes Tighten the nozzle nuts and check the damaged point of the nozzle and water height Clean the filter screen Backwash Disassemble the cleaning device connected to the pool
Filter fails to run	Water level is too low Filter screen is blocked Air leakage from the inlet pipe Motor or blade is blocked	Inject water to adjust water level Clean the filter screen in the pool Tighten the nozzle and check the damaged point Replace the fittings
Water leakage on the control valve or upper cover	The seal ring of the body is lost or too dirty The control valve retainer is not tightly secured or damaged	Remove the upper cover of the control valve and sleeve the seal ring of the body Clean the seal ring of the body with a water pipe Tighten the screw with a screwdriver Replace the fittings
The manometer fails to run	The inner wall of the manometer is blocked The manometer is damaged	Remove the manometer from the control valve and clear away the impurities on the inner wall Replace the fittings
Sand enters the pool	The sand particles are too fine	Use 20# quartz sand only Particle size of the sand is 0.45-0.85mm Or replace the sand

SFP6-20-FR

aveni

MANUEL DE LA POMPE DE FILTRATION À SABLE

290729XX / 290730XX



CE

Spécifications

Modèle	290729XX	290730XX
Pression de fonctionnement maxi	<0.2bar (3psi)	< 0.3bar(4.5psi)
Tension	220-240 V	
Surface de filtration efficace	0.058m ² (0.62ft ²)	0.058m ² (0.62ft ²)
Débit d'eau maxi	800 gal/h (3028/h)	1000 gal/h (3785/h)
Température d'eau maxi	35°C	
Élément filtrant recommandé	Sable de quartz ou sable de verrerie 20# Taille des particules : 0.45-0.85 mm	
Quantité d'élément recommandé	10 kg de sable de quartz ou de sable de verrerie	

Veillez lire attentivement les instructions suivantes et les conserver pour consultation ultérieure.

Consigne de sécurité

Les précautions de sécurité de base pour l'installation et l'utilisation de ce produit doivent respecter ce qui suit.

Avertissement : Le produit doit être maintenu éloigné de la piscine pour éviter que les enfants ne grimpent dessus.

Avertissement : N'enterrez pas le cordon d'alimentation. Placez le cordon là où il ne peut pas être endommagé par une tondeuse à gazon ou un autre équipement.

Avertissement : Pour réduire le risque de décharge électrique, ne raccordez pas la rallonge, la minuterie, l'adaptateur ou la fiche du convertisseur au corps du filtre. Veuillez fournir une prise électrique installée en permanence.

Avertissement : N'essayez pas de débrancher le produit avec les mains mouillées ou en vous tenant debout dans l'eau.

Attention : Après l'assemblage, la fiche doit être placée de façon à ce qu'elle soit facilement visible et accessible par l'utilisateur.

Avertissement : Ce produit est conçu pour être uniquement utilisé avec des piscines mobiles. Il ne doit pas être utilisé avec les piscines installées à demeure. Une piscine mobile est un produit qui peut être facilement monté et démonté pour le stockage de l'eau.

Avertissement : Pour éviter d'endommager le produit, veuillez l'éteindre avant de tourner la valve de commande.

Avertissement : Ne jouez pas ou ne nagez pas près de la cloche du filtre. Votre corps ou vos cheveux peuvent être pris dans la pompe, ce qui peut entraîner des blessures permanentes ou une noyade.

Avertissement : Ne démarrez pas le produit si les données affichées sur le manomètre situé sur son corps dépassent la valeur maximale indiquée.

Avertissement : La hauteur de refoulement maximale est 1,5 mètre

Avertissement : La pompe doit être alimentée par l'intermédiaire d'un transformateur d'isolation ou d'un dispositif différentiel à courant résiduel (DDR) avec un courant de fonctionnement résiduel nominal ne dépassant pas 30 mA.

Avertissement : Le cordon fourni ne peut pas être remplacé. Si le cordon est endommagé, l'appareil doit être mis au rebut.

Avertissement : Cet appareil peut être utilisé par des enfants de 8 ans et plus, par des personnes aux capacités physiques, sensorielles ou mentales réduites ou par des personnes manquant d'expérience et de connaissances s'ils ont bénéficié d'une surveillance ou d'instructions concernant l'utilisation de cet appareil en toute sécurité et s'ils comprennent les risques encourus. Les enfants ne doivent pas jouer avec l'appareil. Le nettoyage et l'entretien ne doivent pas être effectués par des enfants sans surveillance.

Attention : Ce produit est uniquement destiné à être utilisé aux fins détaillées dans le manuel.

Avertissement : Les enfants doivent être surveillés pour s'assurer qu'ils ne jouent pas avec l'appareil

Avertissement : Il existe un risque de décharge électrique. Ce produit doit uniquement être branché à la prise avec une protection par mise à la terre. Si cela ne peut pas être confirmé, veuillez contacter un électricien expérimenté.

Avertissement : pour l'installation, cette prise a un courant de fuite maximum jusqu'à 30 mA ; veuillez ne pas utiliser la prise mobile.

Pour retirer ce produit, avant nettoyage, maintenance ou réglage, débranchez la fiche électrique de la prise.

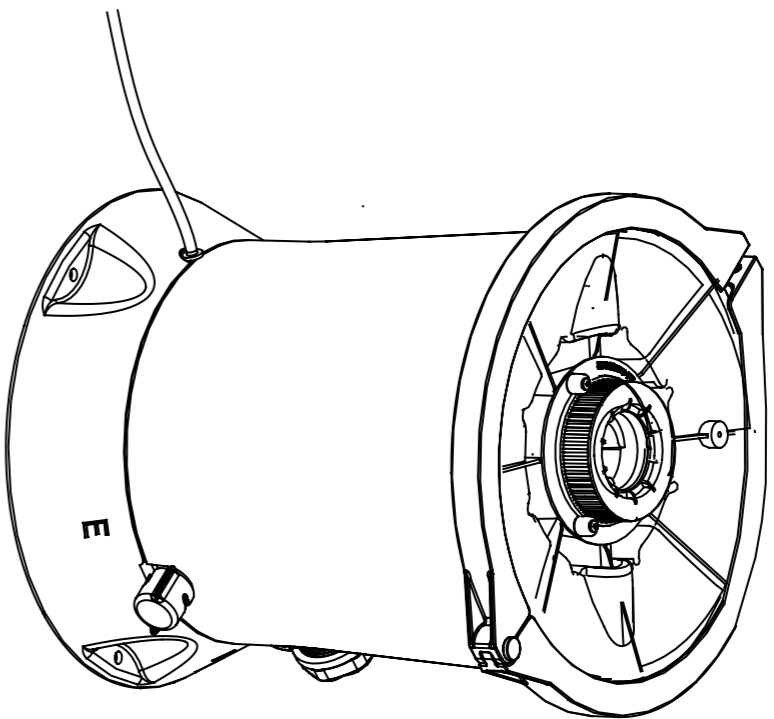
Avertissement : Lorsque le produit est en cours d'utilisation, ne démarrez pas ce produit.

Avertissement : Seul un adulte peut installer et retirer ce produit.

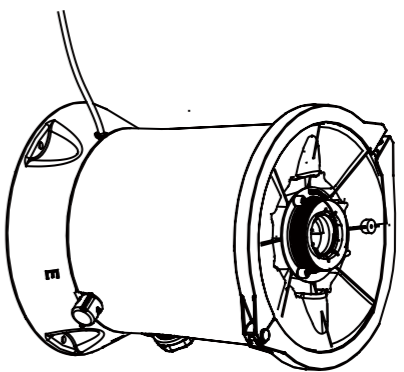
Avertissement : Pour réduire les risques d'absorption, si le couvercle du filtre est desserré, endommagé, détruit ou perdu, ne le mettez pas dans le produit. En présence des conditions ci-dessus, veuillez remplacer immédiatement le couvercle du filtre.

Avertissement : Il existe un risque de pression ; une installation incorrecte de la tête de cylindre peut l'endommager, entraînant des blessures graves, la mort ou des dommages aux biens.

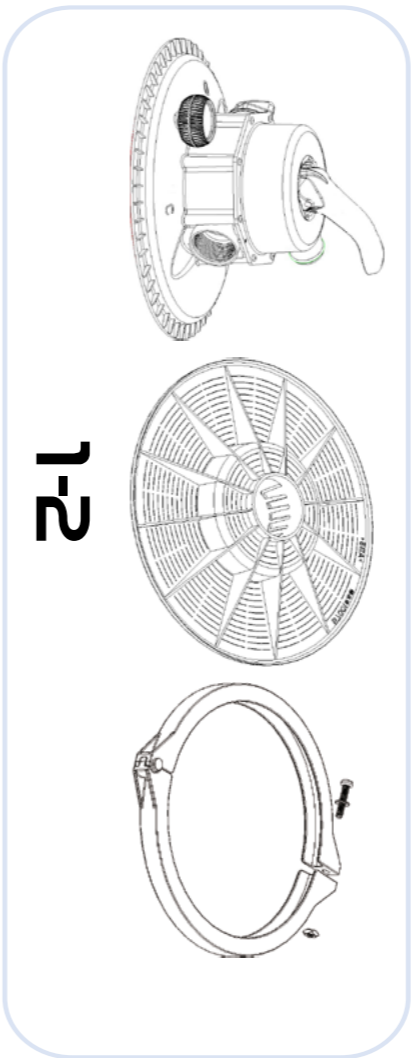
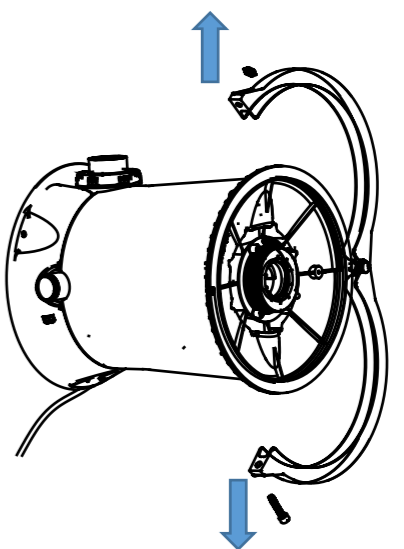
1

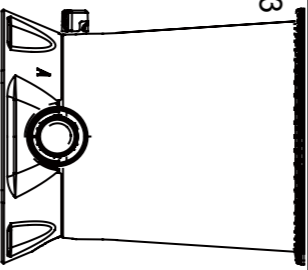
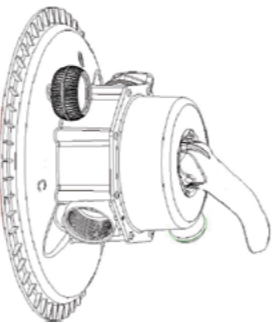
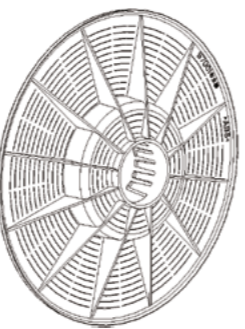
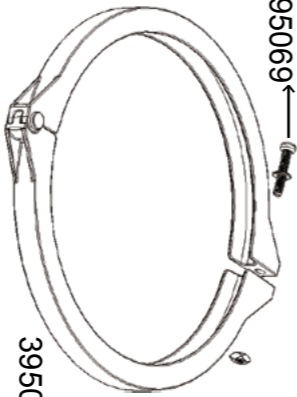

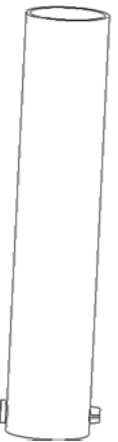
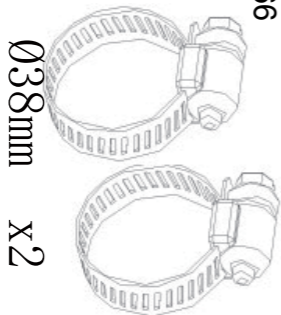







1-1-1

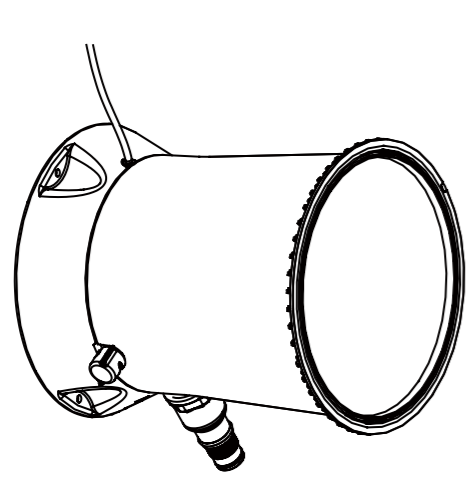
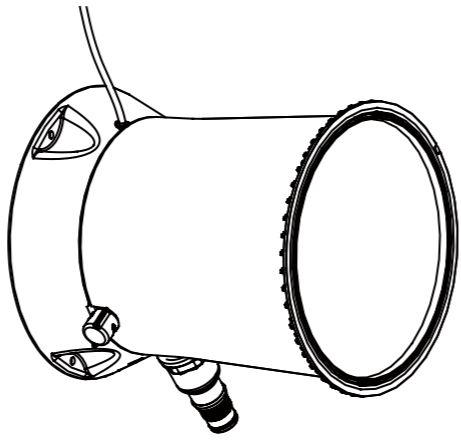
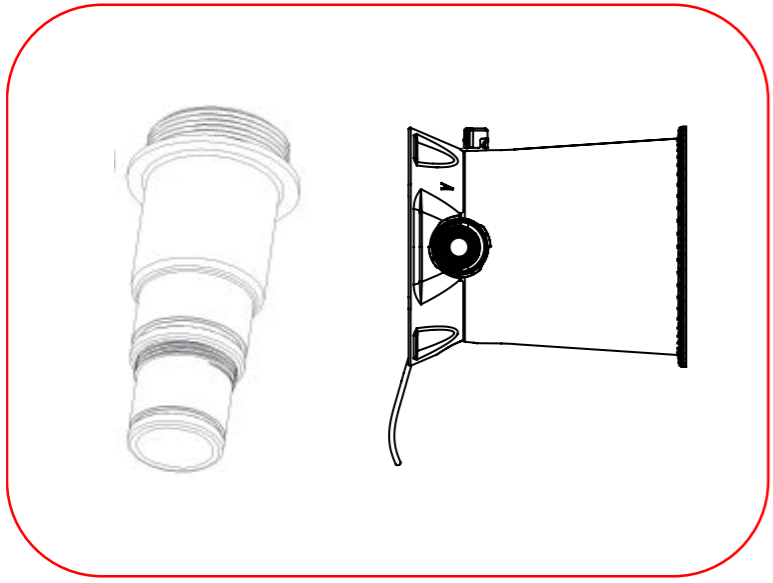


1-1-2

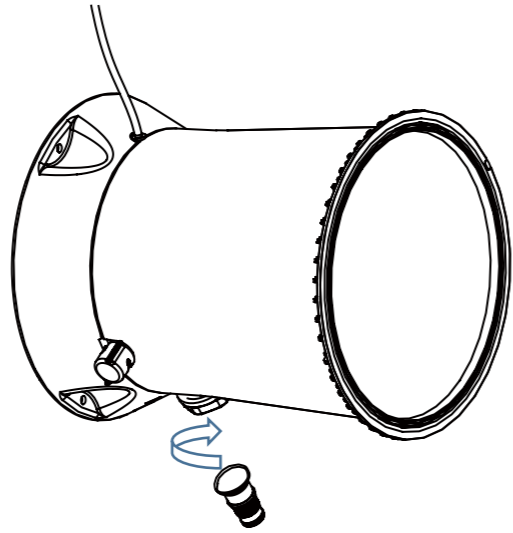


<p>395053</p> 	<p>395059</p> 	<p>395061</p> 	<p>395069</p>  <p>395062</p>
<p>395072</p> 	<p>395064</p> 	<p>395066</p>  <p>Ø38mm x2</p>	<p>395067</p>  <p>Ø32mm x4</p>
<p>395068</p> 	<p>395063</p>  <p>Ø32/Ø38mm x2</p>	<p>395065</p>  <p>Ø38mm</p>	<p>JL290369</p>  <p>Ø32mm x2</p>

2

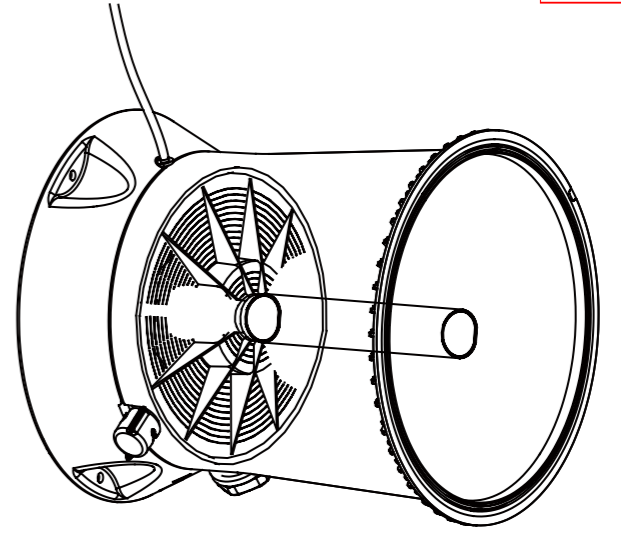
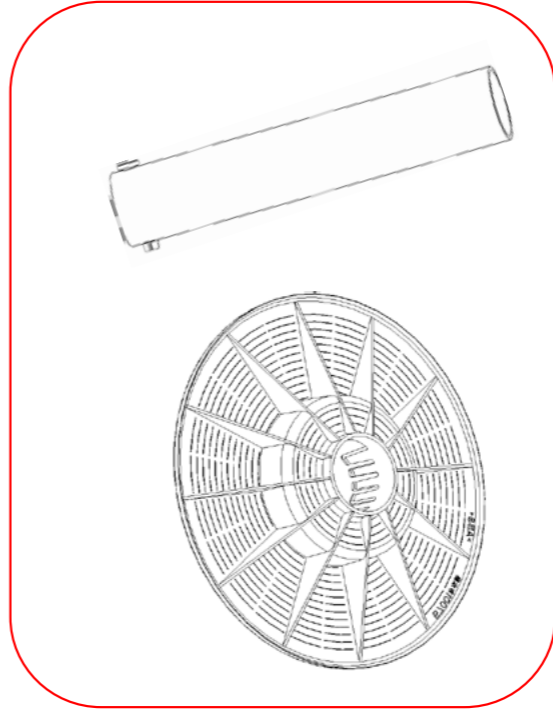


2-2

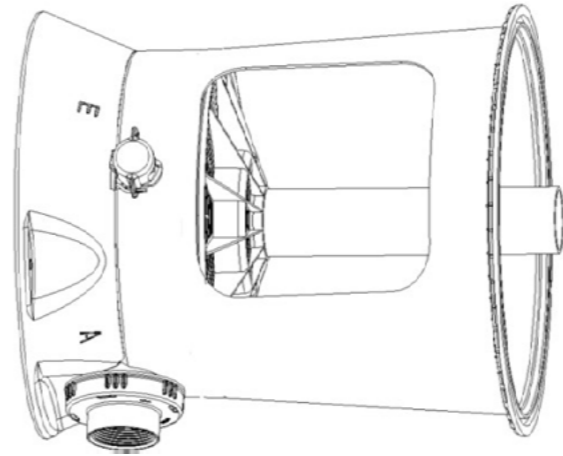


2-1

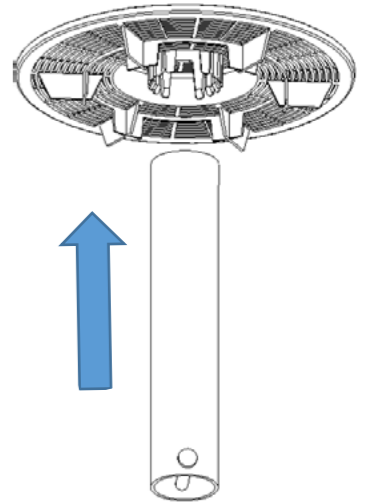
3



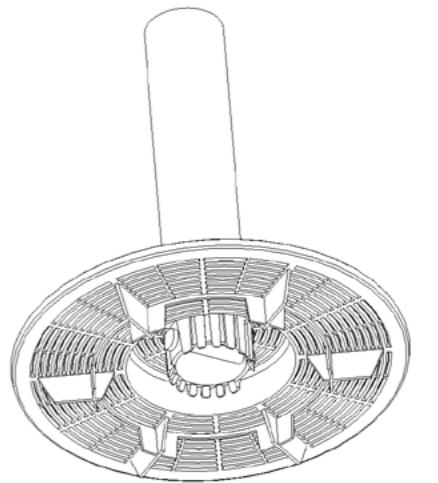
3-2

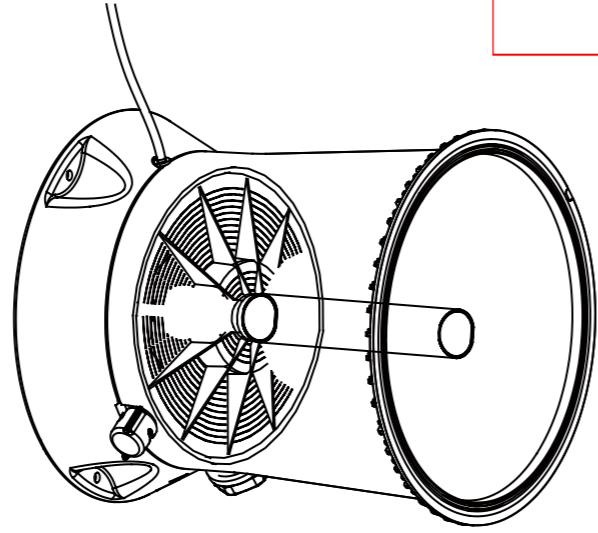
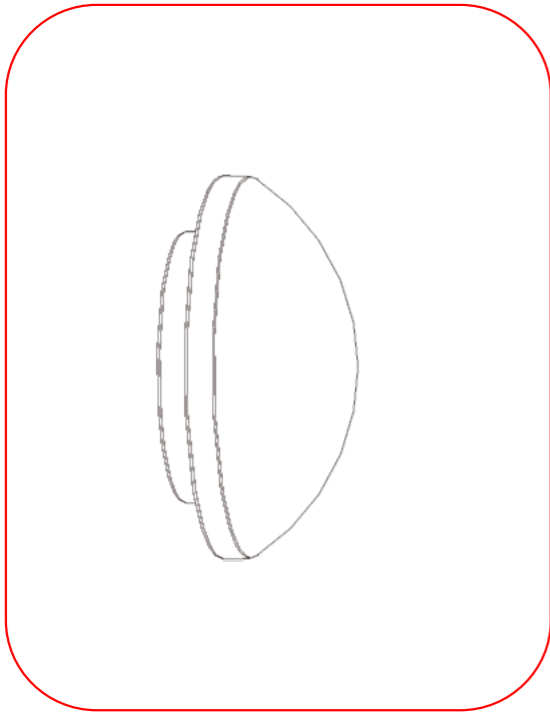


3-1-1



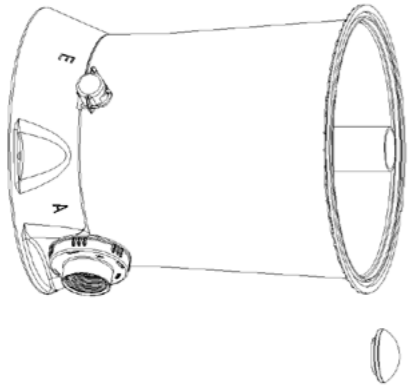
3-1-2



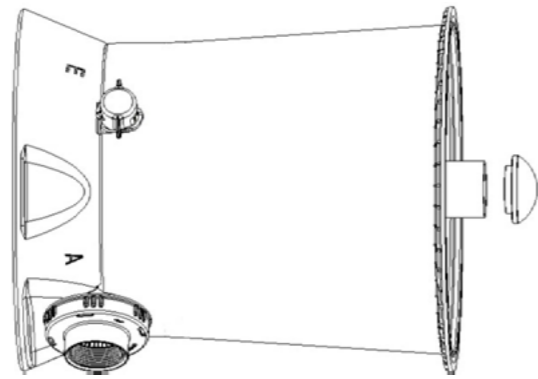


4

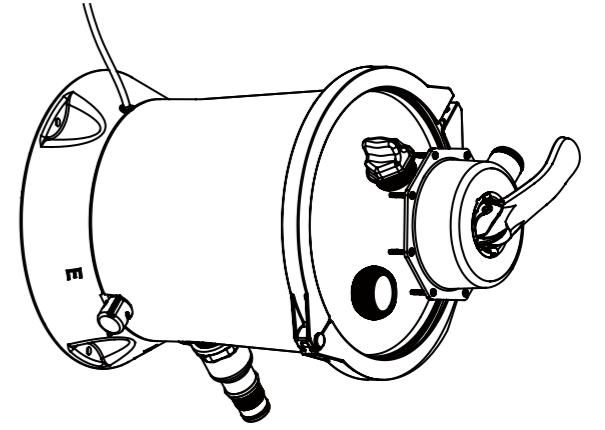
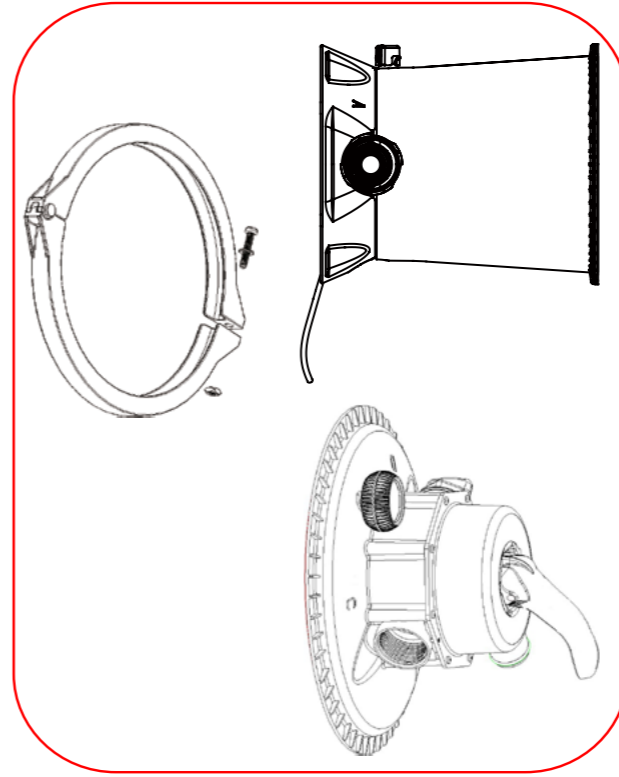
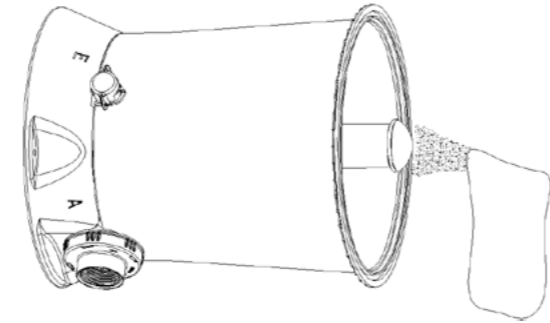
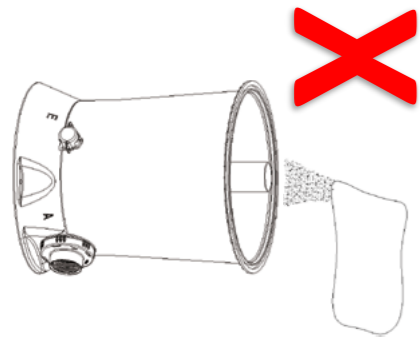
4-3



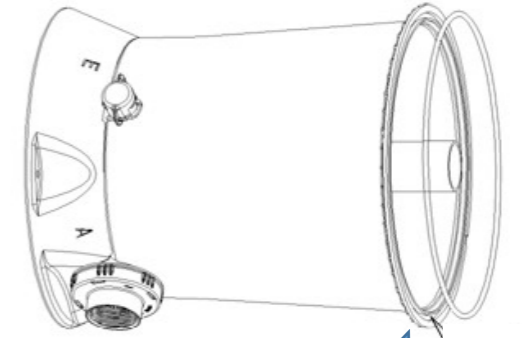
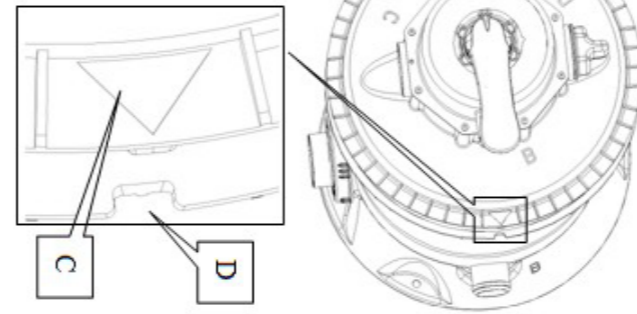
4-1



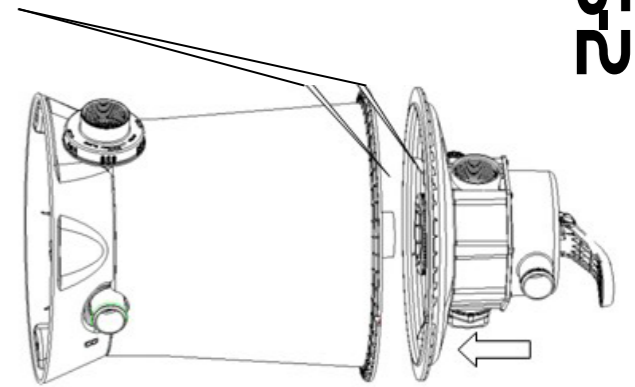
4-2



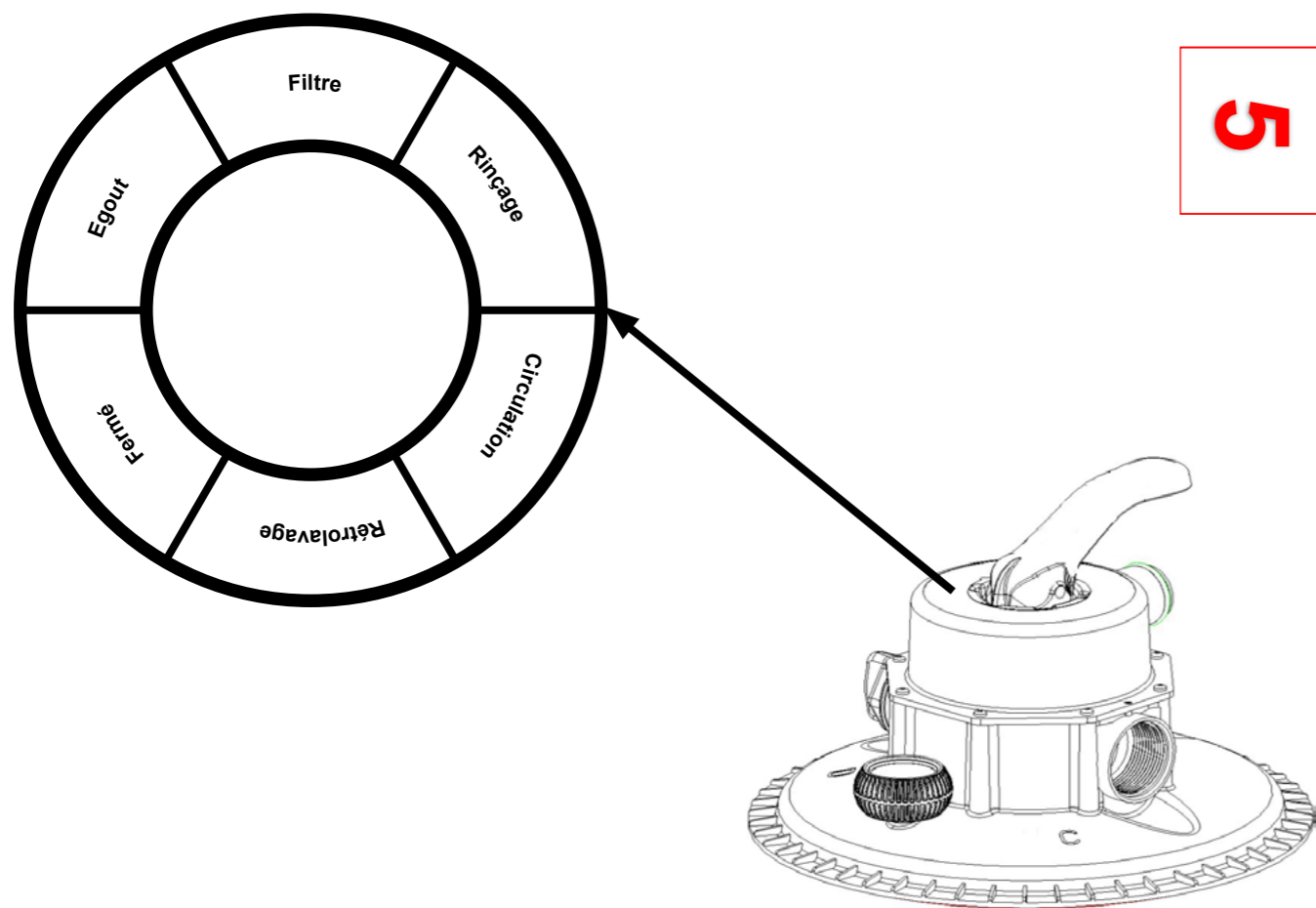
5



5-1

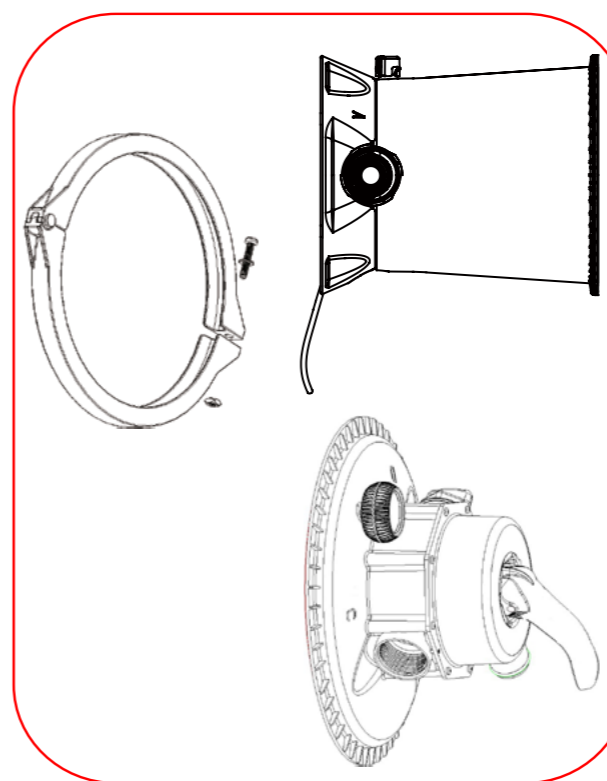


5-2

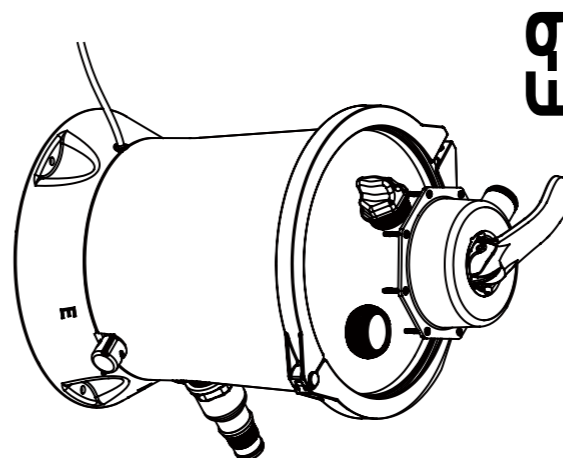


5

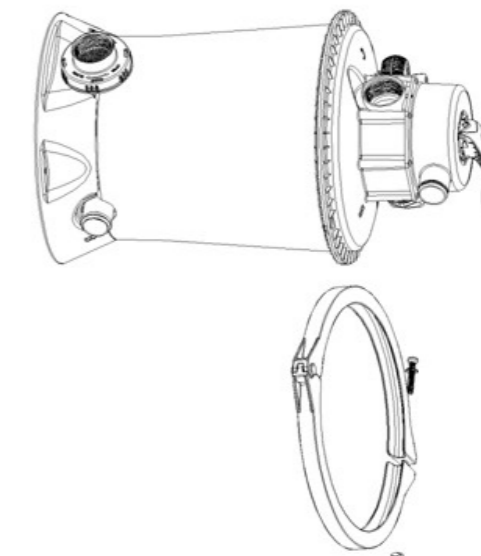
Positionnement de la valve de commande	Fonctions	Direction de l'écoulement d'eau
Filtre	Filtration normale pour rincer la piscine	L'eau circule dans le lit filtrant où se trouve la pompe de filtration à sable puis entre dans la piscine
Rétrolavage	Circulation de l'eau en sens inverse pour rincer le lit filtrant	L'eau circule dans le lit filtrant où se trouve la pompe de filtration à sable puis est directement déversée depuis la sortie d'évacuation.
Rinçage	Cette fonction est utilisée lors de la première installation. Le sable dans le réservoir de sable est rincé et la couche de sable après le rétrolavage est aplanie.	L'eau circule dans le lit filtrant où se trouve la pompe de filtration à sable puis est directement déversée depuis la sortie d'évacuation.
Egout	Déversée directement depuis la sortie d'évacuation, utilisée pour diminuer le niveau d'eau ou déverser l'eau provenant de la piscine	Déversée directement depuis la sortie d'évacuation de la pompe de filtration à sable sans passer dans le lit filtrant
Circulation	Fait circuler l'eau de la piscine sans passer dans le lit filtrant.	L'eau coule directement vers la piscine par la valve de commande de la pompe de filtration à sable sans passer dans le lit filtrant
Fermé	Circulation d'eau fermée entre le filtre et la piscine	/



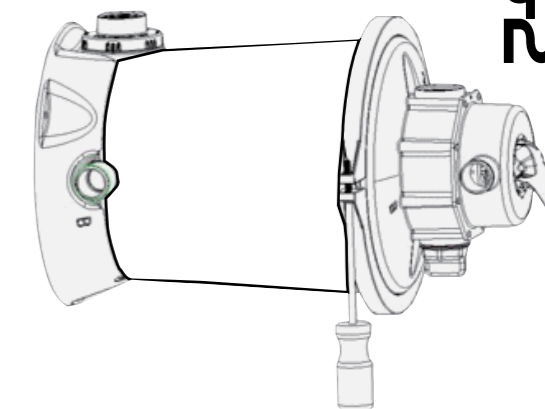
6



6-3



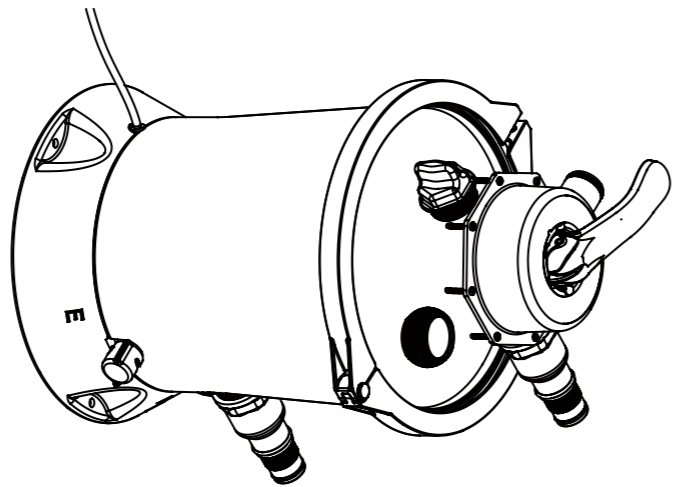
6-1



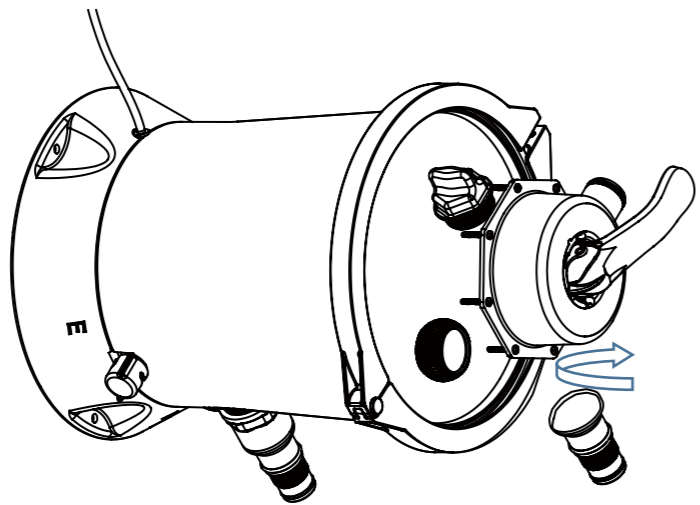
6-2



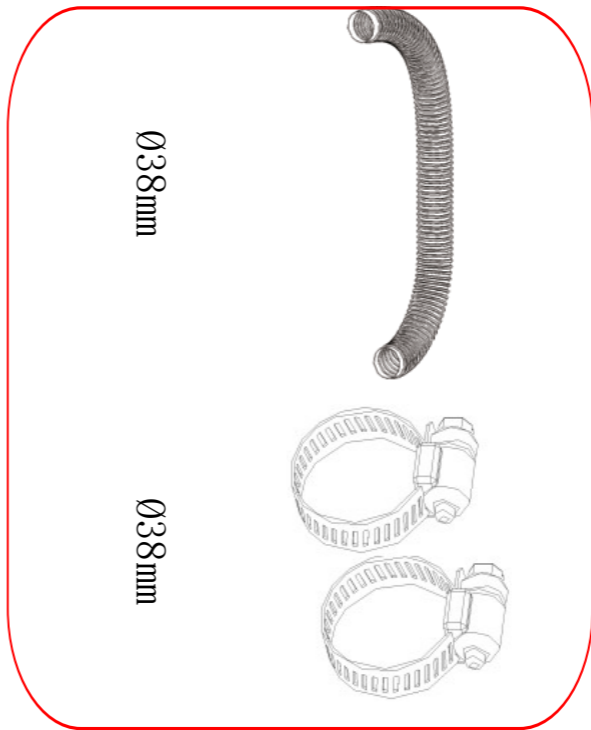
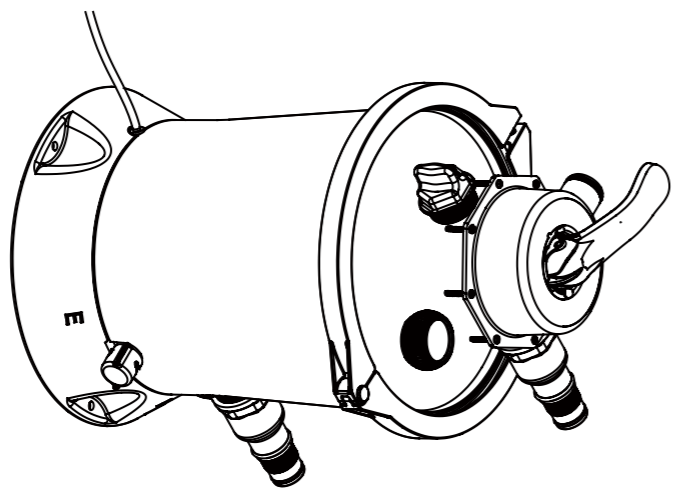
7



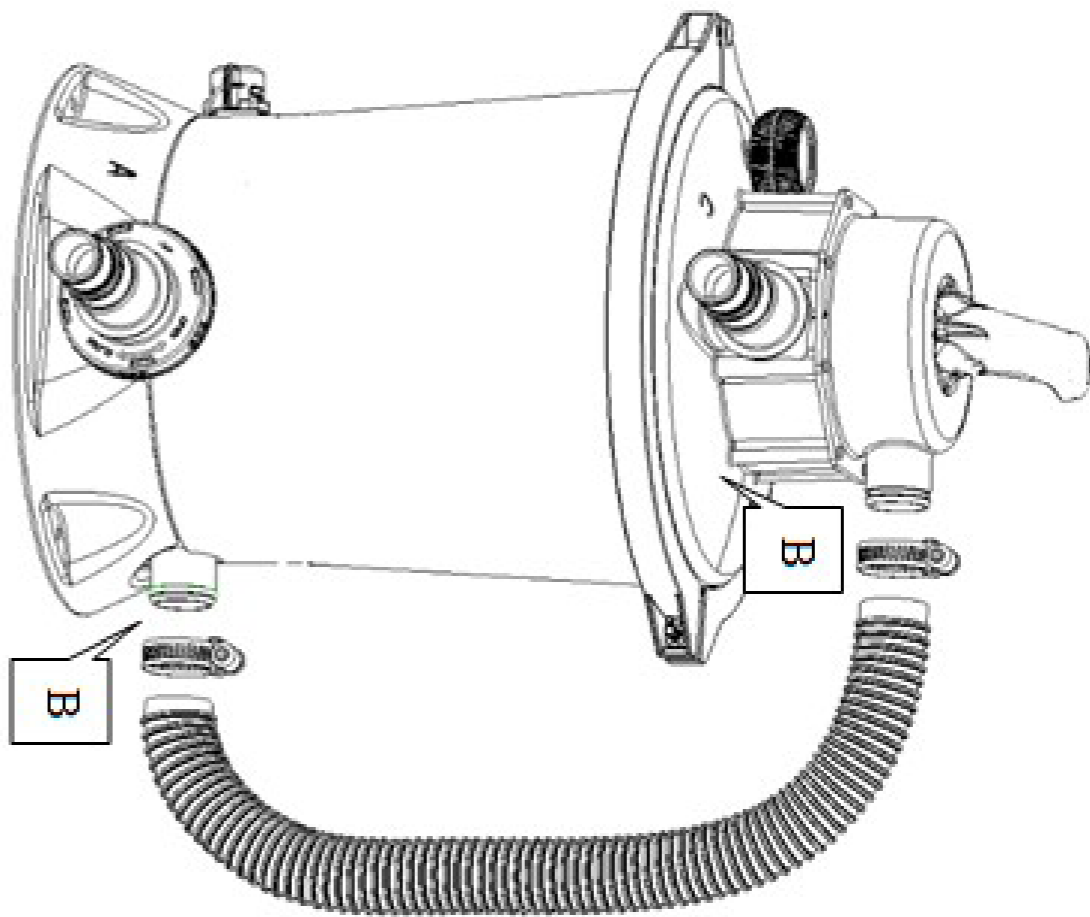
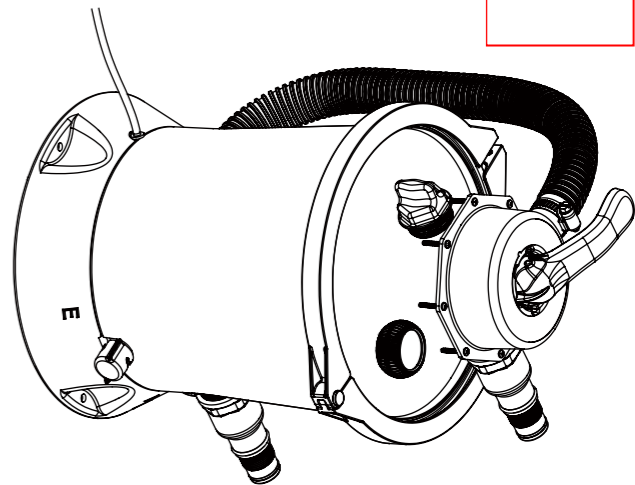
7-1

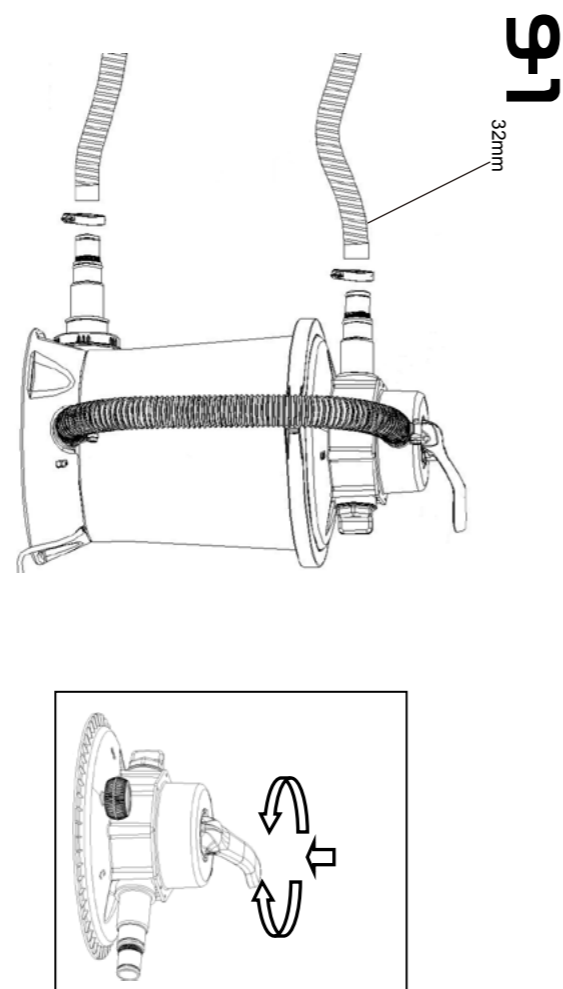
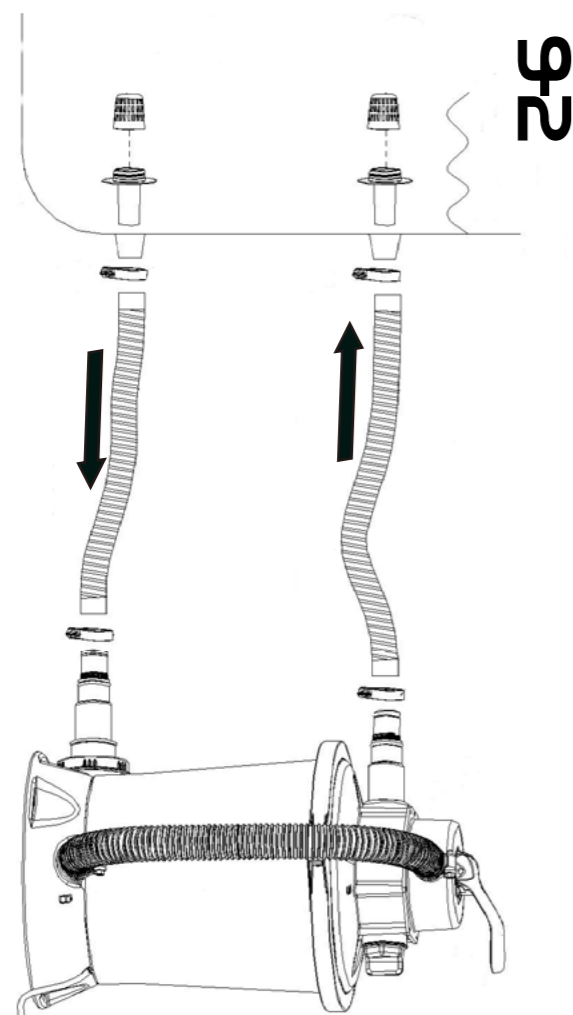
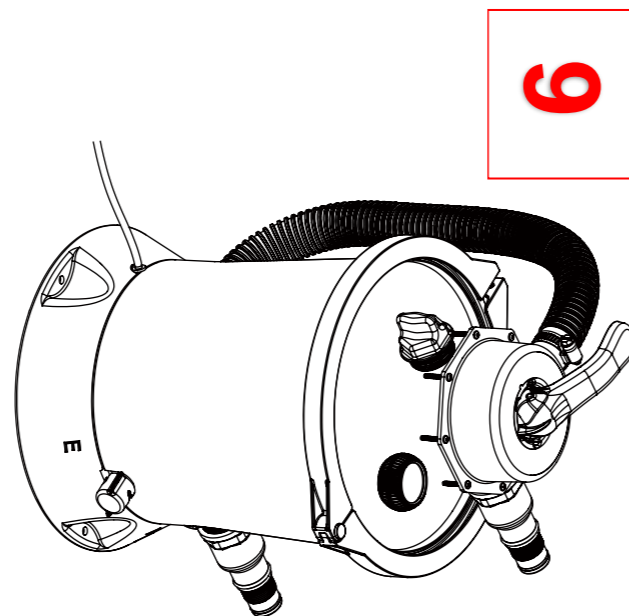
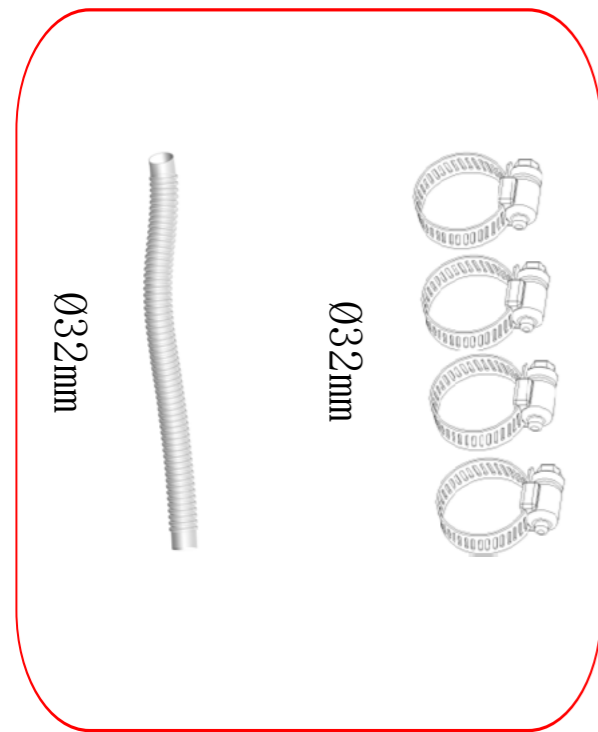


7-2



8





Remarque : Pendant le fonctionnement de la pompe de filtration à sable, vérifiez la pression lue au manomètre.

En général, quand la pression de la pompe de filtration à sable recommandée est inférieure à 0,2 bar (3 psi) (zoneverte), elle fonctionne normalement.

Remarque : Vous devez vous assurer que l'entretien commence uniquement après avoir débranché la pompe de filtration à sable. Dans le cas contraire, des risques graves tels que des blessures physiques voire la mort peuvent apparaître.

Remarque : Enregistrez la lecture du manomètre pendant le fonctionnement de la pompe de filtration à sable. Si le manomètre indique une pression de 0,2 bar (3 psi) ou plus, veuillez nettoyer up la couche de sable ou remplacer le sable. Utilisez les fonctions « rétrolavage » et « rinçage ».

Remarque : un rinçage régulier est recommandé en fonction de la situation de l'utilisation.



Stockage de longue durée et stockage en hiver

Utiliser ce produit dans une piscine gelée peut endommager le produit et annuler la garantie qualité. Si le produit doit être utilisé avec de l'antigel, du propylène glycol peut également être utilisé. Le propylène glycol est un produit chimique non toxique et non néfaste pour les pièces en plastique. Les autres types d'antigel soit extrêmement toxiques et peuvent être néfastes pour les éléments en plastique du produit.

1. Avant de vider l'eau ou de repositionner la piscine, assurez-vous que la direction de l'évacuation est orientée vers la rigole d'évacuation et éloignée de la maison. Consultez les réglementations locales concernant les exigences pour le traitement spécial de l'eau.
2. Éteignez le produit et débranchez la fiche électrique.
3. Après l'avoir vidée, retirez les pompes de filtration à sable, les tubes ondulés et les cloches de filtres raccordés sur la paroi de la piscine.
4. Dévissez la soupape de vidange (8) dans le sens inverse des aiguilles d'une montre pour vider complètement l'eau à l'intérieur du corps. Le bouchon de vidange est sur la partie inférieure du corps.



5. Séchez les pièces de la pompe de filtration à sable et les tubes ondulés.
6. Lubrifiez les bagues et les rondelles d'étanchéité dans l'ordre ci-dessous pour un stockage de longue durée.
7. La meilleure pratique pour le stockage du produit est de sécher les pièces et le moteur et de les replacer dans l'emballage d'origine. Pour éviter le rétrécissement ou la corrosion, ne couvrez pas ou n'enveloppez pas le moteur avec un sac en plastique.
8. Veuillez stocker le moteur et les pièces dans un lieu sec entre 32 °F (0 °C) et 104 °F (40 °C).

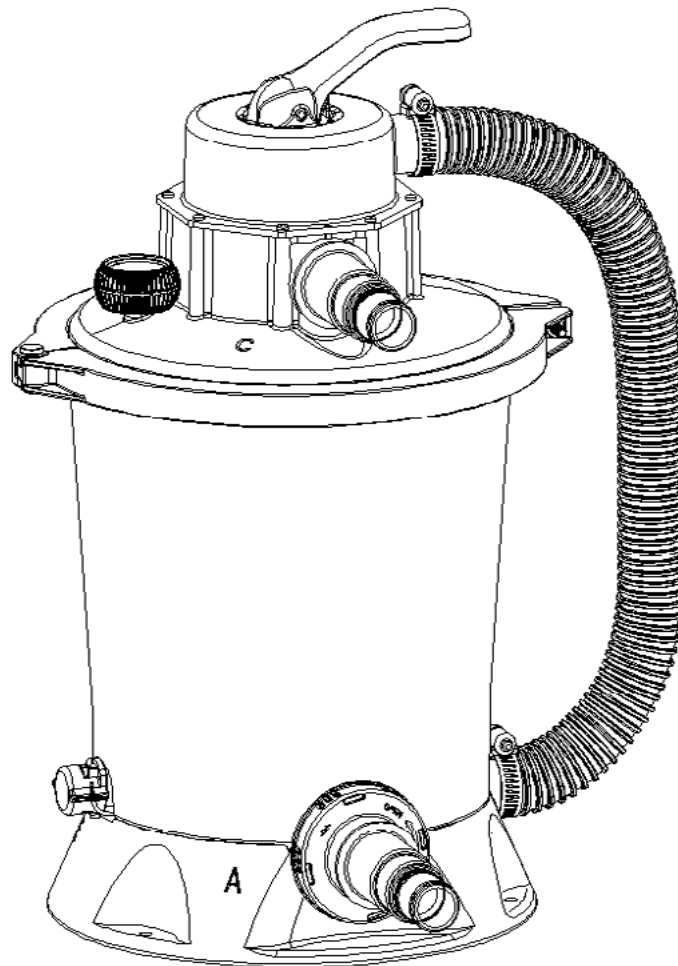
Diagnostic des problèmes et solutions

Problèmes	Vérification	Solutions
Le moteur ne peut pas démarrer normalement	<p>La fiche électrique n'est pas insérée correctement</p> <p>La protection contre les fuites est déconnectée</p> <p>Le moteur est en surchauffe ou en surcharge</p> <p>Entraîne l'arrêt du moteur</p>	<p>Assurez-vous que le cordon d'alimentation est inséré dans la prise de terre métallique à 3 noyaux.</p> <p>Réinitialisez le disjoncteur. Si le problème persiste, le système d'alimentation est peut-être défectueux. Mettez immédiatement hors tension et consultez un expert.</p> <p>Laissez le moteur refroidir naturellement et redémarrez-le.</p>
Filtre Impossible de rincer la piscine	<p>Pas de sable dans le corps</p> <p>Erreur de positionnement de la valve de commande</p> <p>Salinité excessive dans l'eau</p> <p>Tube de filtration bloqué</p>	<p>Remplissage de sable Consultez les instructions pour le remplissage de sable</p> <p>La valve de commande tourne vers la position de filtration pour prolonger la durée de fonctionnement</p> <p>Nettoyez le tube de filtration</p>
Le filtre ne peut pas évacuer l'eau ou le débit de l'eau est trop lent	<p>Il y a un blocage à l'arrivée</p> <p>Il y a une fuite d'air à l'orifice de l'arrivée</p> <p>Salinité excessive dans l'eau</p> <p>L'élément filtrant est bloqué par des impuretés</p> <p>La piscine est raccordée à un dispositif de nettoyage</p>	<p>Vérifiez et retirez le blocage dans les tuyaux d'eau</p> <p>Serrez les écrous de la buse et vérifiez le point endommagé de la buse et la hauteur de l'eau</p> <p>Nettoyez l'écran de filtration</p> <p>Rétrolavage</p> <p>Démontez le dispositif de nettoyage raccordé à la piscine</p>
Le filtre ne fonctionne pas	<p>Le niveau d'eau est trop bas</p> <p>L'écran de filtration est bloqué</p> <p>Fuite d'air depuis le tuyau d'arrivée</p> <p>Le moteur ou la lame sont bloqués</p>	<p>Injectez de l'eau pour ajuster le niveau d'eau</p> <p>Nettoyez l'écran de filtration dans la piscine</p> <p>Serrez la buse et vérifiez le point endommagé</p> <p>Remplacez les raccords</p>
Fuite d'eau sur la valve de commande ou le couvercle supérieur	<p>La bague d'étanchéité du corps est perdue ou trop sale</p> <p>Le dispositif de retenue de la valve de commande n'est pas bien fixé ou est endommagé</p>	<p>Retirez le couvercle supérieur de la valve de commande et placez la bague d'étanchéité du corps</p> <p>Nettoyez la bague d'étanchéité du corps avec un tuyau d'eau</p> <p>Serrez la vis avec un tournevis</p> <p>Remplacez les raccords</p>
Le manomètre ne fonctionne pas	<p>La paroi interne du manomètre est bloquée</p> <p>Le manomètre est endommagé</p>	<p>Retirez le manomètre de la valve de commande et enlevez les impuretés sur la paroi interne</p> <p>Remplacez les raccords</p>
Du sable entre dans la piscine	<p>Les particules de sable sont trop fines</p>	<p>Utilisez uniquement du sable de quartz 20#</p> <p>La taille des particules de sable est comprise entre 0,45 et 1,25 mm.</p> <p>Ou remplacez le sable</p>

avenli

HANDBUCH FÜR SANDFILTERPUMPE

290729XX / 290730XX



CE

Produktspezifikationen

Modell	290729XX	290730XX
Maximaler Betriebsdruck	<0.2bar (3psi)	< 0.3bar(4.5psi)
Spannung	220-240 V	
Effektiver Filterbereich	0.058m ² (0.62ft ²)	0.058m ² (0.62ft ²)
Maximale Wasserdurchflussmenge	800 Gallonen/h (3028/h)	1000 Gallonen/h (3785/h)
Maximale Wassertemperatur	35°C	
Empfohlene Filtermedien	20# Quarzsand oder Glassand, mit einer Partikelgröße von 0,45-0,85 mm (d.h. 0,018-0,033 Zoll), dessen Gesamtkornungleichförmigkeitskoeffizient kleiner als 1,75 ist.	
Empfohlene Menge Medien	Quarzsand, 10 kg	
Bitte sorgfältig lesen und für spätere Bezugnahme aufbewahren		

Sicherheitshinweise

Befolgen Sie immer die grundlegenden Sicherheitshinweise zur Installation und Nutzung dieses Elektrogerätes, einschließlich

WARNUNG: Dieses Gerät darf nur dann von Kindern (ab acht Jahren) oder von Personen bedient werden, die unter körperlichen oder geistigen Einschränkungen leiden oder denen es an der nötigen Erfahrung im Umgang mit solchen Geräten mangelt, wenn solche Personen aufmerksam und lückenlos beaufsichtigt werden, zuvor gründlich mit der Bedienung des Gerätes vertraut gemacht wurden und sich der damit verbundenen Gefahren voll und ganz bewusst sind. Kinder dürfen nicht mit dem Gerät spielen. Kinder dürfen das Gerät nicht ohne Aufsicht reinigen oder bedienen.

WARNUNG: Kinder müssen beaufsichtigt werden, damit sie nicht mit dem Gerät spielen

WARNUNG: Halten Sie Kinder von diesem Produkt fern, um zu vermeiden, dass sie hinein klettern.

WARNUNG: Es besteht Stromschlaggefahr. Dieses Produkt darf nur an eine geerdete Steckdose angeschlossen werden. Wenn dies nicht bestätigt werden kann, wenden Sie sich bitte an einen erfahrenen Elektriker, damit dieser die Installation durchführt. Diese Steckdose hat einen maximalen Ableitstrom von bis zu 30 mA.; bitte verwenden Sie nicht die bewegliche Steckdose.

WARNUNG: Die Pumpe muss über einen Fehlerstrom-Schutzschalter (RCD) mit einem nominellen Ansprech-Fehlerstrom von nicht mehr als 30 mA mit Strom versorgt werden.

WARNUNG: Ziehen Sie vor der Reinigung, Wartung oder Einstellung den Netzstecker aus der Steckdose.

WARNUNG: Vergraben Sie den Draht nicht in der Erde, sondern verlegen Sie ihn an einem sicheren Ort an, an dem er nicht durch den Rasenmäher und andere Geräte beschädigt werden kann.

WARNUNG: Das Netzkabel kann nicht ersetzt werden. Bei beschädigtem Netzkabel sollte das Gerät entsorgt werden.

WARNUNG: Schließen Sie zur Reduzierung der Stromschlaggefahr keine Verlängerungskabel, Zeitschaltuhren, Steckeradapter oder Wandler an das Filtergehäuse an. Bitte stellen Sie eine feste Steckdose zur Verfügung.

WARNUNG: Wenn Sie an einem Ort mit Wasser stehen oder Ihre Hände nass sind, ziehen Sie den Netzstecker nicht aus der Steckdose.

WARNUNG: Die Installationsposition des Steckers sollte nach der Installation dieses Produktes für den Benutzer sichtbar und leicht zugänglich sein.

WARNUNG: Starten Sie dieses Produkt nicht, wenn es gerade benutzt wird.

WARNUNG: Nur Erwachsene dürfen dieses Produkt installieren und entfernen.

WARNUNG: Dieses Produkt kann nur mit einem beweglichen Produkt verwendet werden. Verwenden Sie es nicht in Verbindung mit einem fixierten Produkt. Das bewegliche Produkt kann zur Wasserspeicherung entfernt und an seiner ursprünglichen Position wieder installiert werden.

WARNUNG: Um Schäden am Produkt und Verletzungen zu vermeiden, schalten Sie das Produkt vor dem Drehen der Steuerventilstellung aus.

WARNUNG: Setzen Sie die Filterabdeckung nicht in das Produkt ein, falls sie locker oder beschädigt ist; andernfalls besteht die Gefahr, angesaugt zu werden. In diesem Fall ersetzen Sie bitte sofort den Filterabdeckung.

WARNUNG: Spielen oder schwimmen Sie nicht in der Nähe der Filterabdeckung. Ihr Körper oder Ihre Haare könnten eingesogen werden, was zu dauerhaften Verletzungen oder sogar Ertrinken führen könnte.

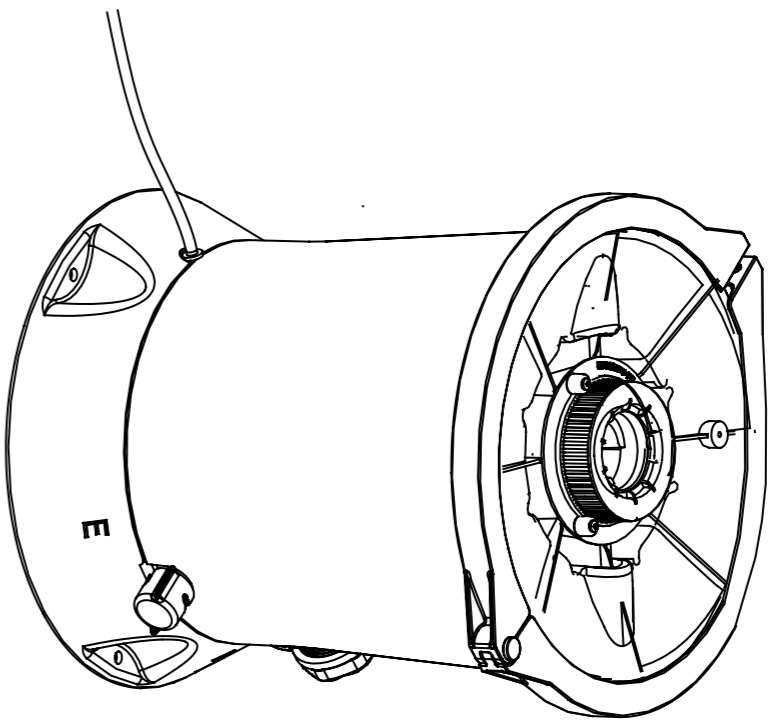
WARNUNG: Wenn der auf dem Manometer des Körpers angezeigte Messwert einen vorgegebenen Maximalwert überschreitet, starten Sie dieses Produkt nicht.

WARNUNG: Es besteht Druckgefahr; jegliche unsachgemäße Installation des Zylinderkopfs kann Schäden verursachen und dadurch ernsthafte oder sogar tödliche Verletzungen oder Sachschäden zur Folge haben.

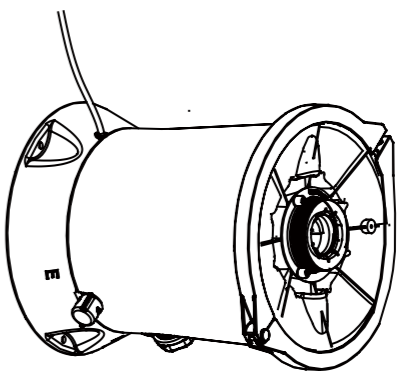
HINWEIS: Dieses Produkt darf nur gemäß der in der Spezifikation beschriebenen Zwecke verwendet werden.

WARNUNG: Maximale Gesamtförderhöhe: 1,5 m

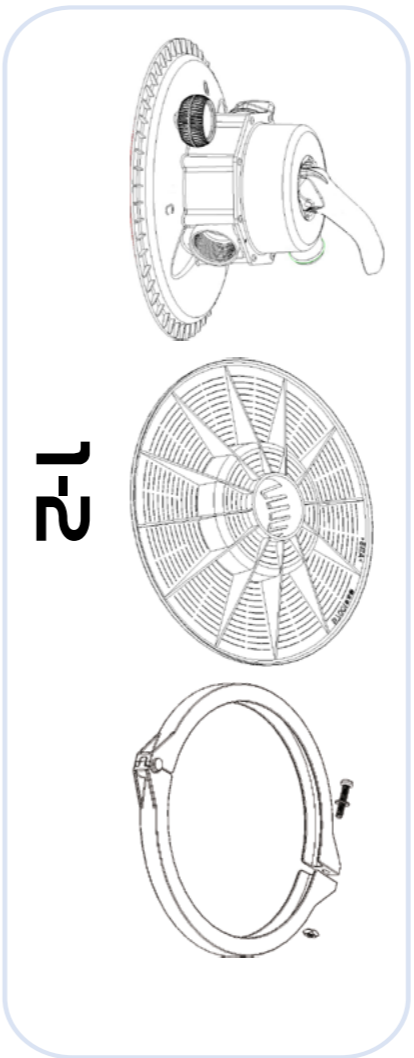
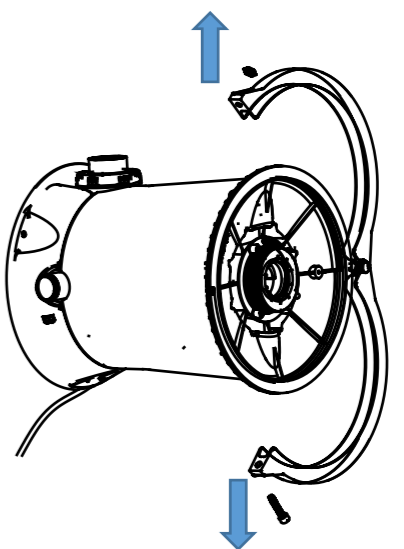
1



1-1-1



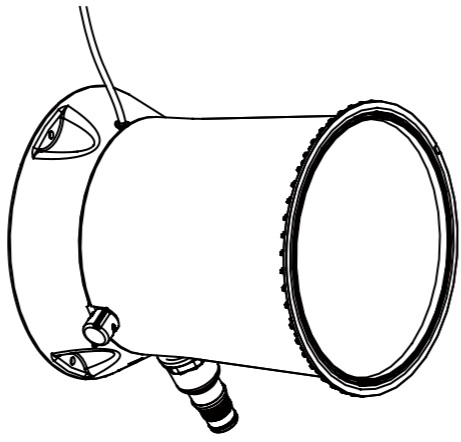
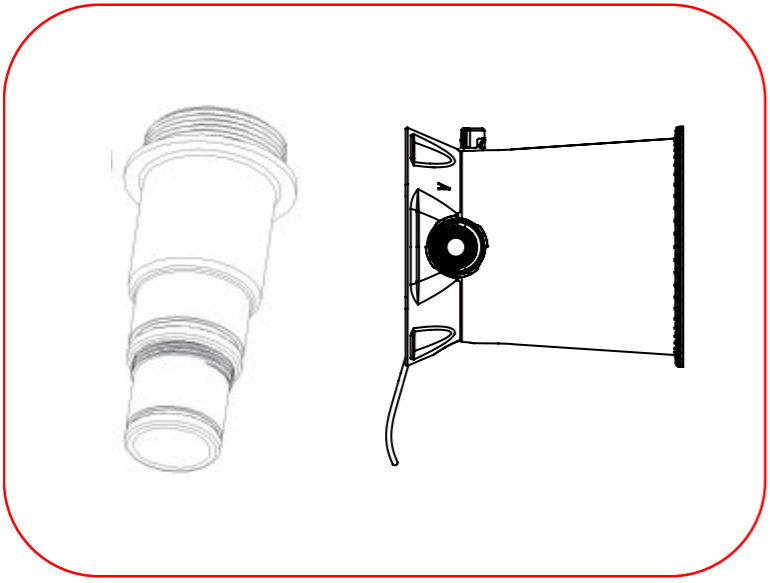
1-1-2



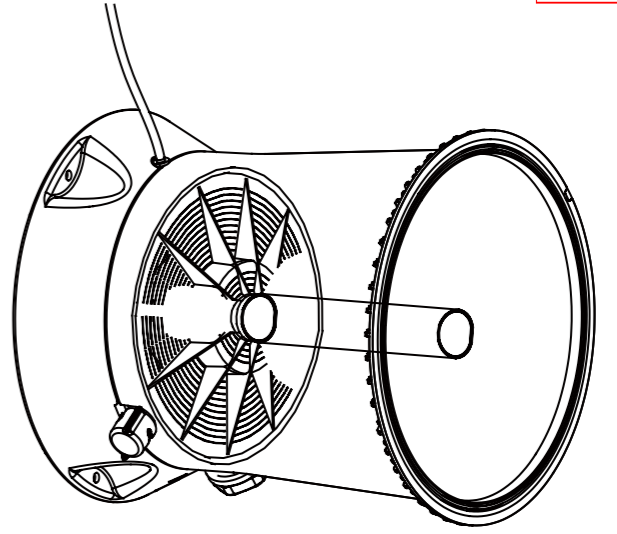
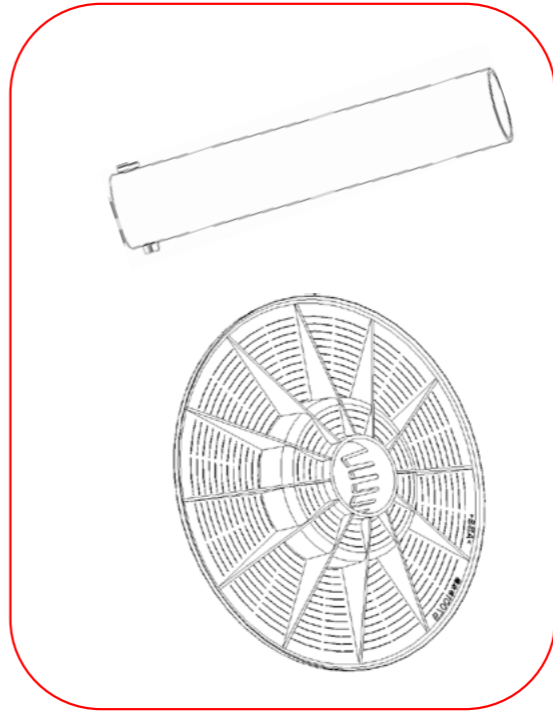
1-2

<p>395053</p>	<p>395059</p>	<p>395061</p>	<p>395069</p>
<p>395072</p>	<p>395064</p>	<p>395066</p> <p>Ø38mm x2</p>	<p>395067</p> <p>Ø32mm x4</p>
<p>395068</p>	<p>395063</p> <p>Ø32/Ø38mm x2</p>	<p>395065</p> <p>Ø38mm</p>	<p>JL290369</p> <p>Ø32mm x2</p>

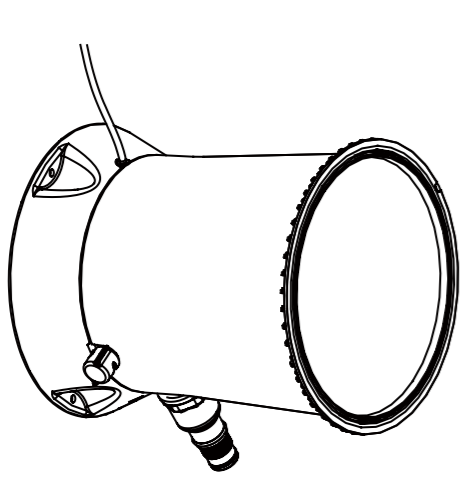
2



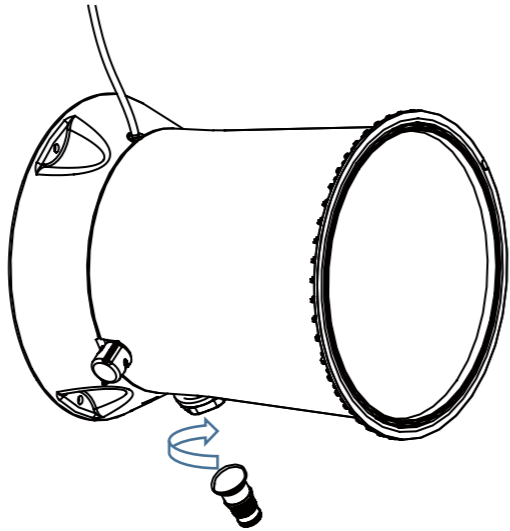
3



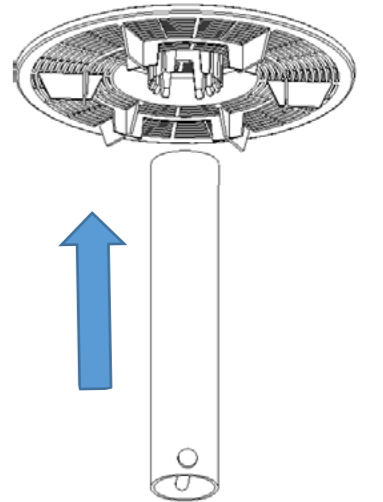
2-2



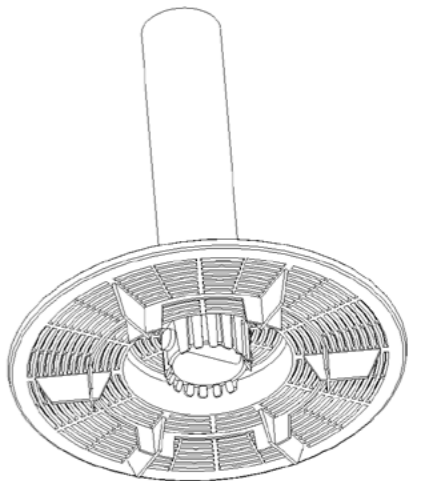
2-1



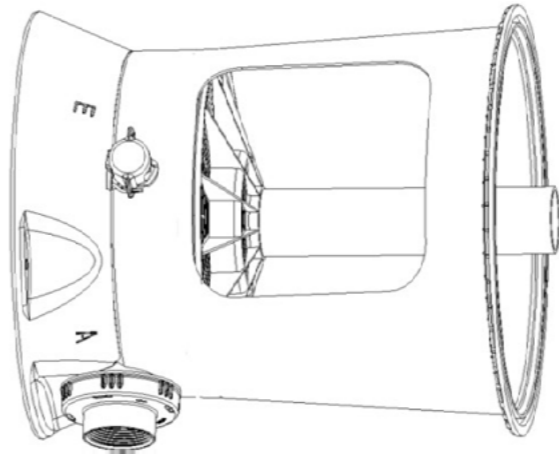
3-1-1

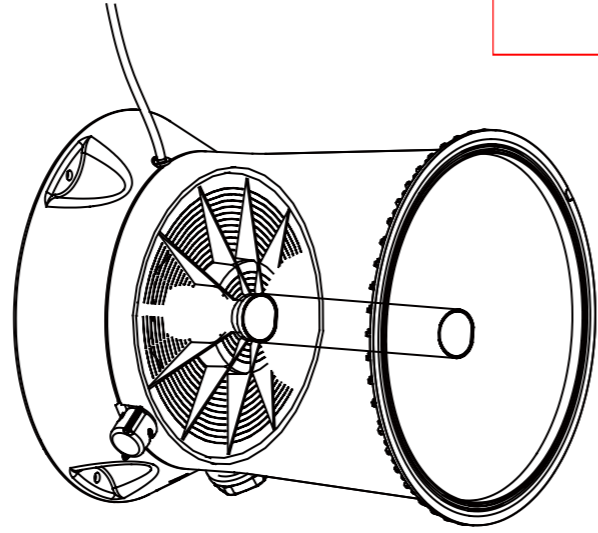
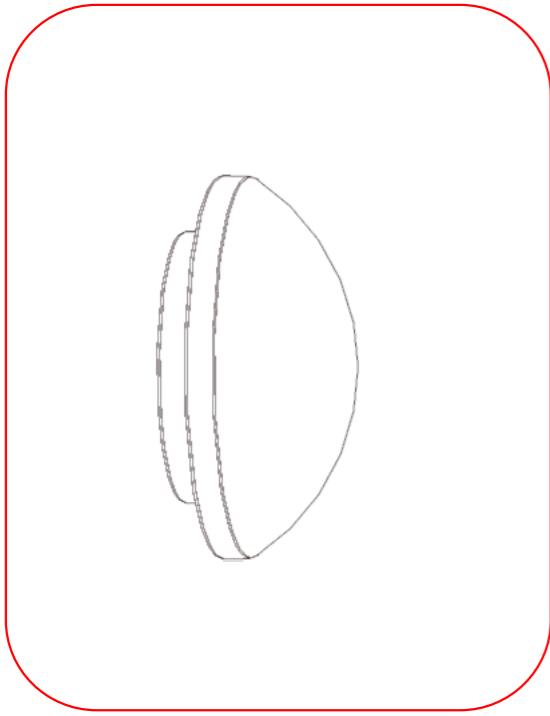


3-1-2



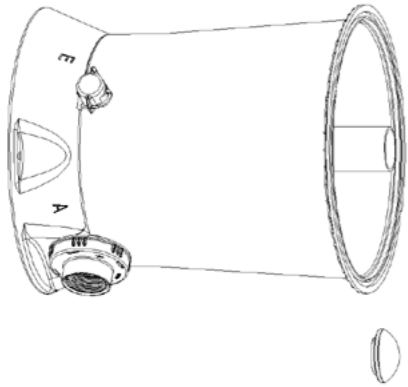
3-2



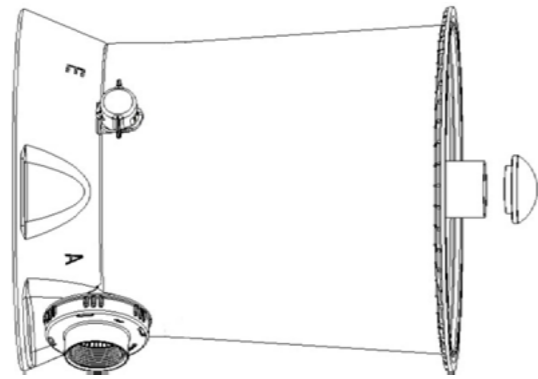


4

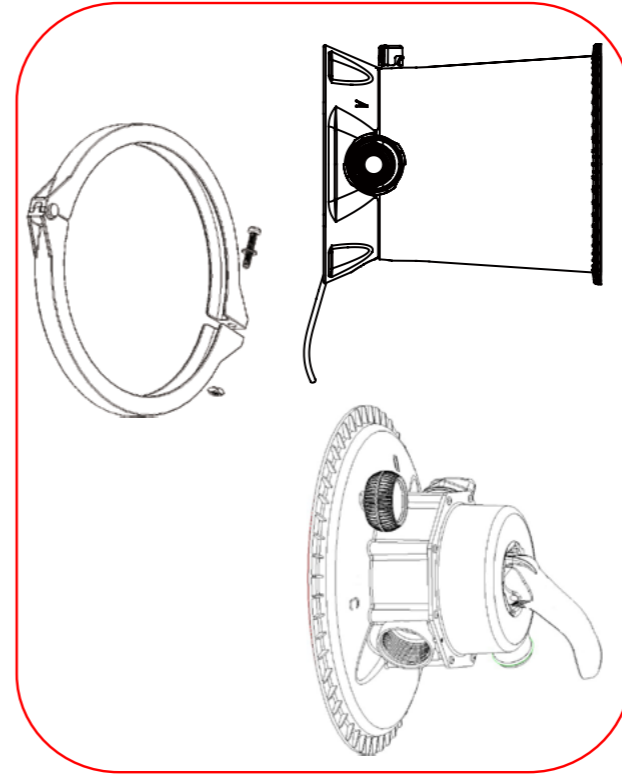
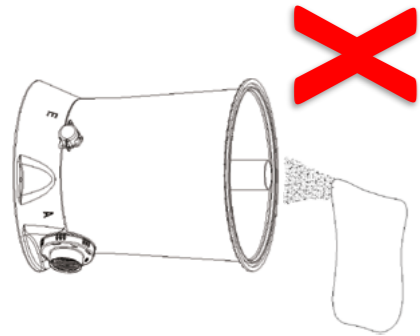
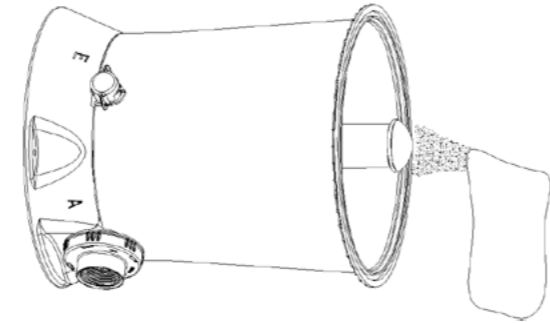
4-3



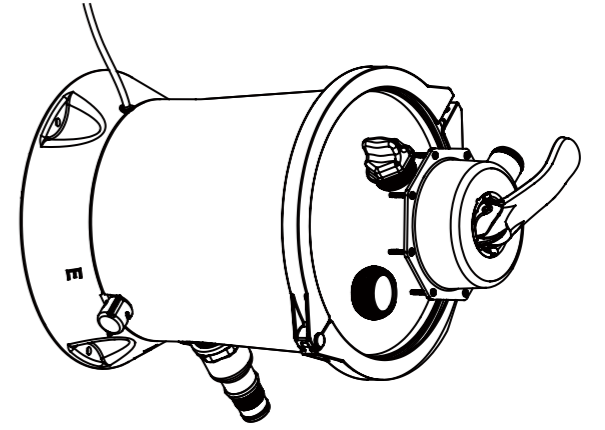
4-1



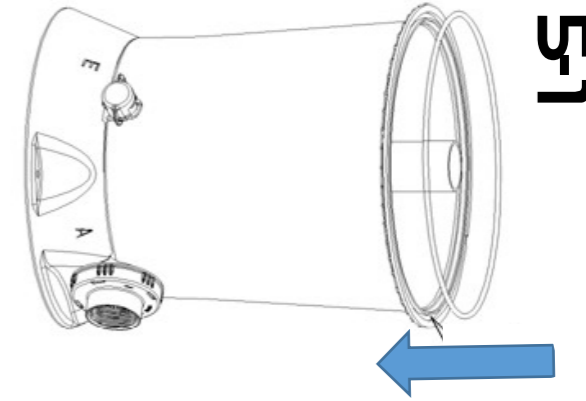
4-2



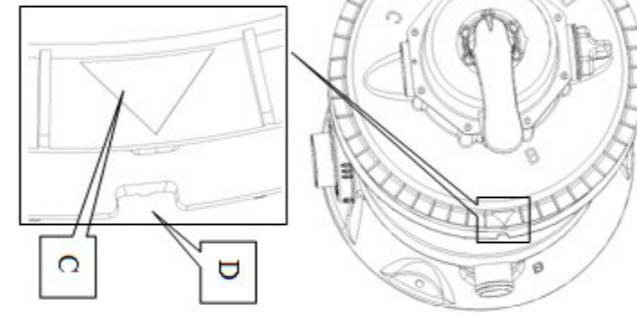
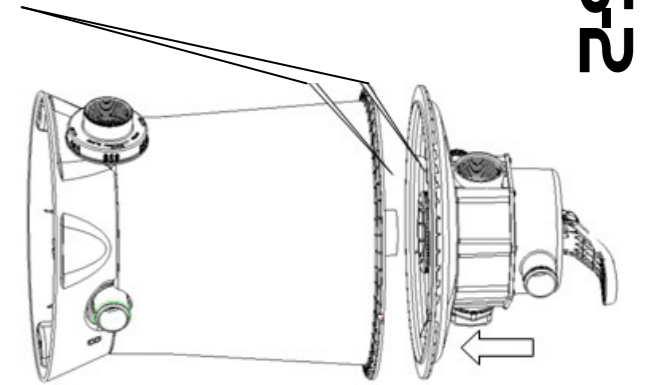
5



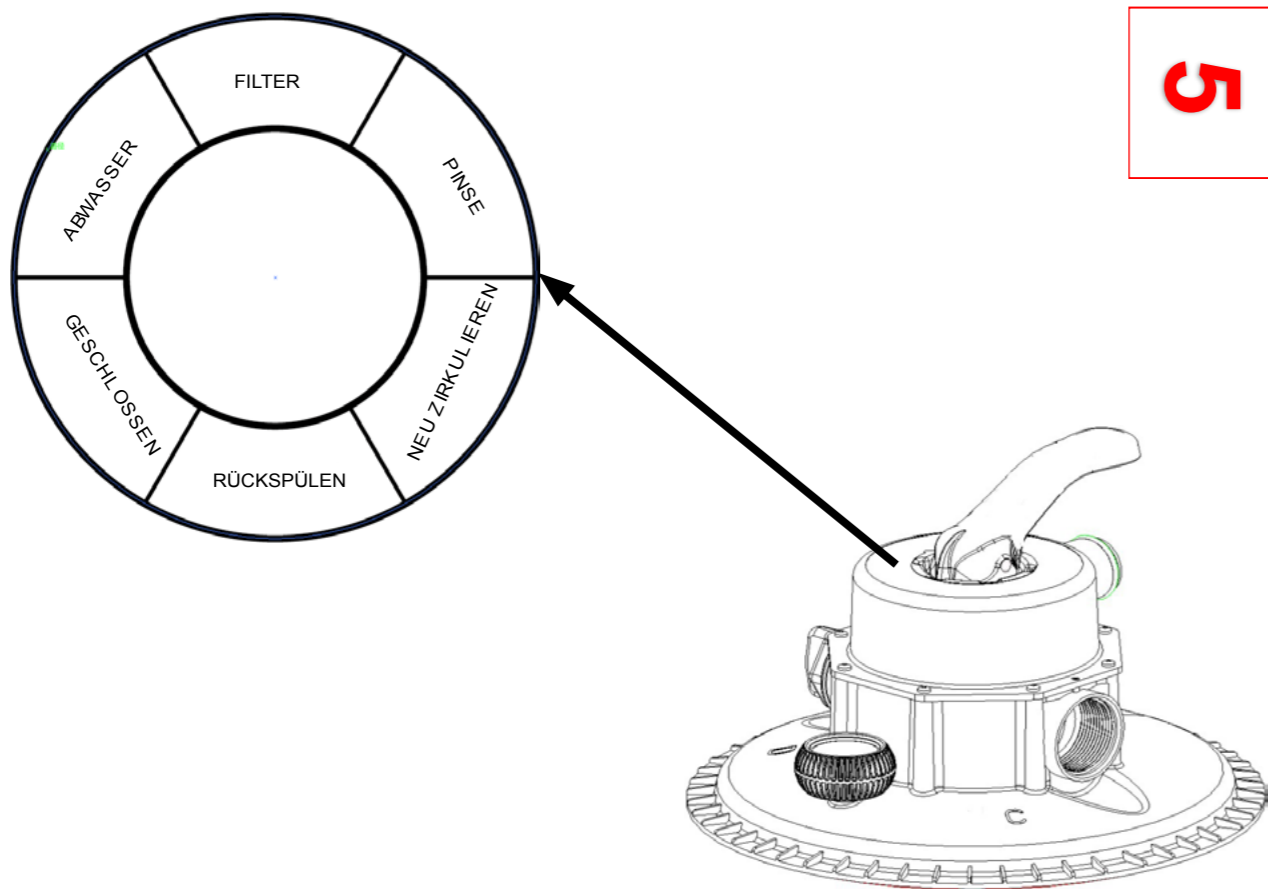
5-1



5-2

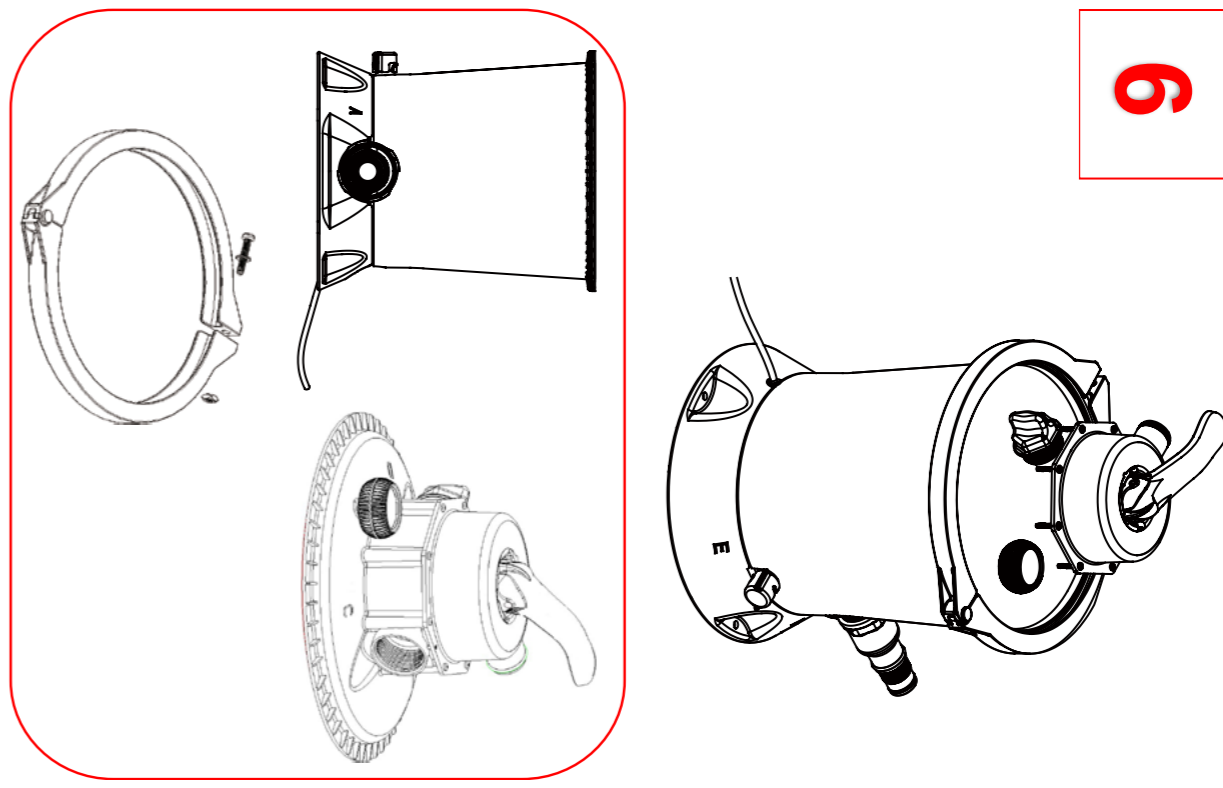


5

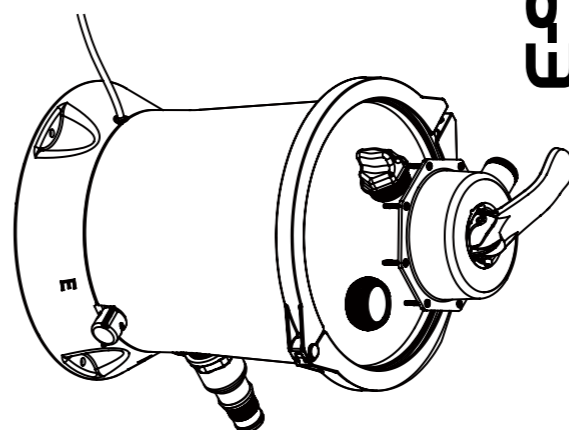


Position des Regelventils	Funktionen	Wasserfließrichtung
Filter	Normale Filterung zum Spülen des Pools	Wasser fließt durch das Filterbett, in dem die Sandfilterpumpe liegt, und gelangt dann in den Pool
Rückspülen	Fließrichtung des Wassers wird zum Ausspülen des Filterbetts umgekehrt	Wasser fließt durch das Filterbett, in dem die Sandfilterpumpe liegt, und wird dann direkt aus dem Ablauf ausgelassen.
Spülen	Diese Funktion ist für den ersten Startvorgang vorgesehen. Der Sand im Sandtank wird gespült und das Sandbett nach der Rückspülung eingeebnet.	Wasser fließt durch das Filterbett, in dem die Sandfilterpumpe liegt, und wird dann direkt aus dem Ablauf ausgelassen.
Ablauf	Direkter Abfluss aus dem Ablauf, zum Senken des Wasserspiegels oder zum Ablassen des Wassers aus dem Pool	Abfluss direkt aus dem Ablauf des Sandpumpenfilters, ohne dass das Wasser das Filterbett passiert
Rezirkulierung	Zirkuliert das Poolwasser, ohne dass das Wasser das Filterbett passiert.	Wasser fließt direkt durch das Regelventil der Sandfilterpumpe in den Pool, ohne dass das Wasser das Filterbett passiert
Geschlossen	Geschlossener Wasserfluss zwischen Filter und Pool	/

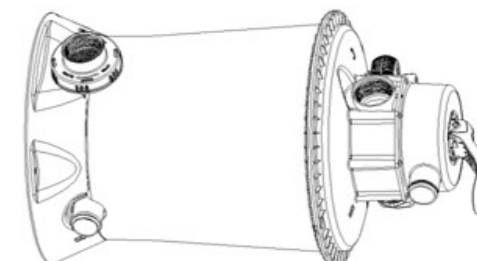
6



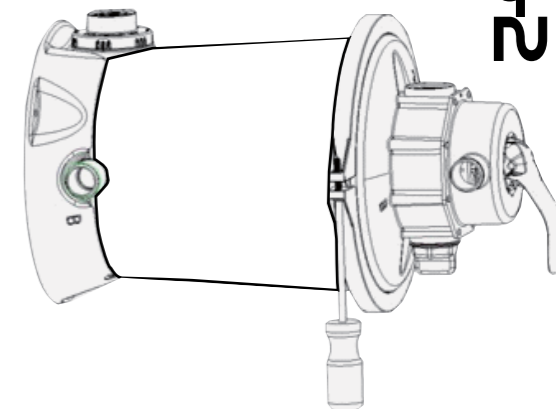
6-3



6-1

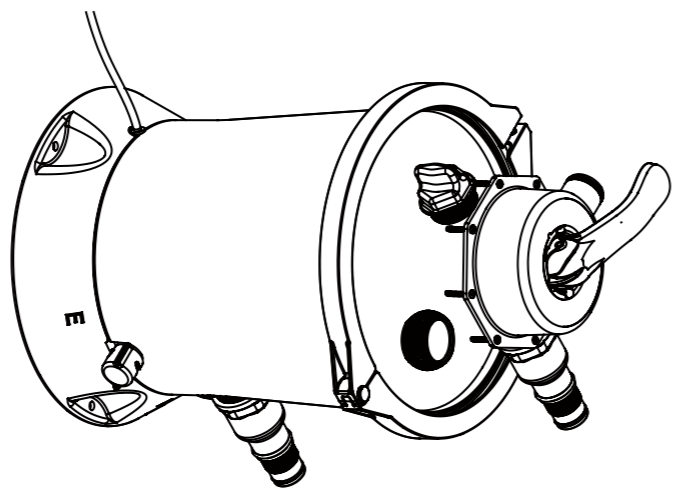


6-2

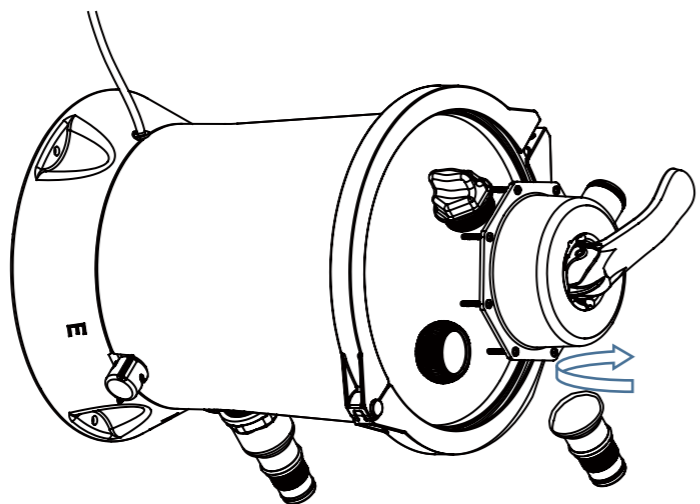




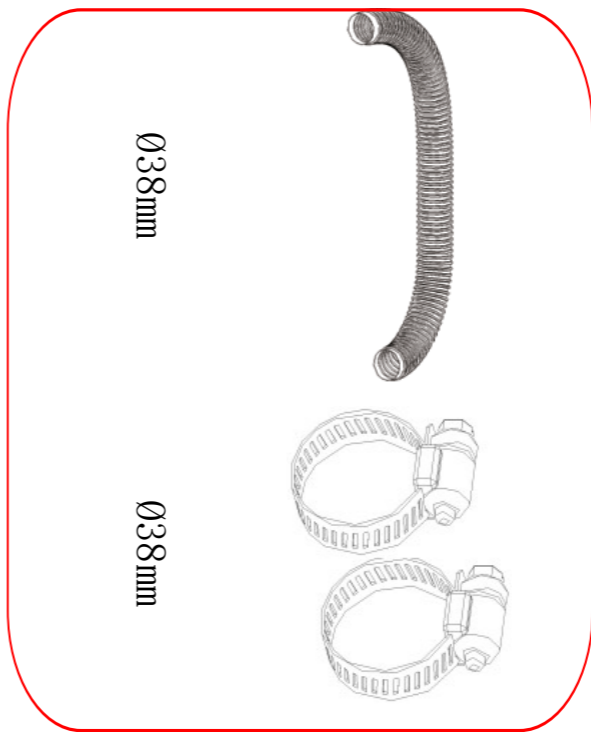
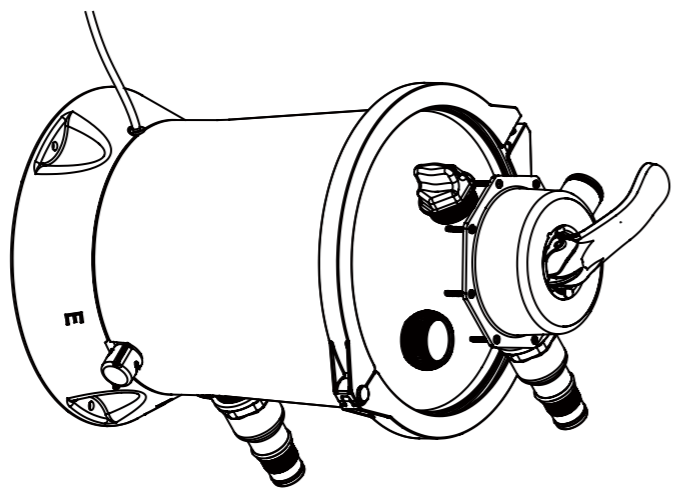
7



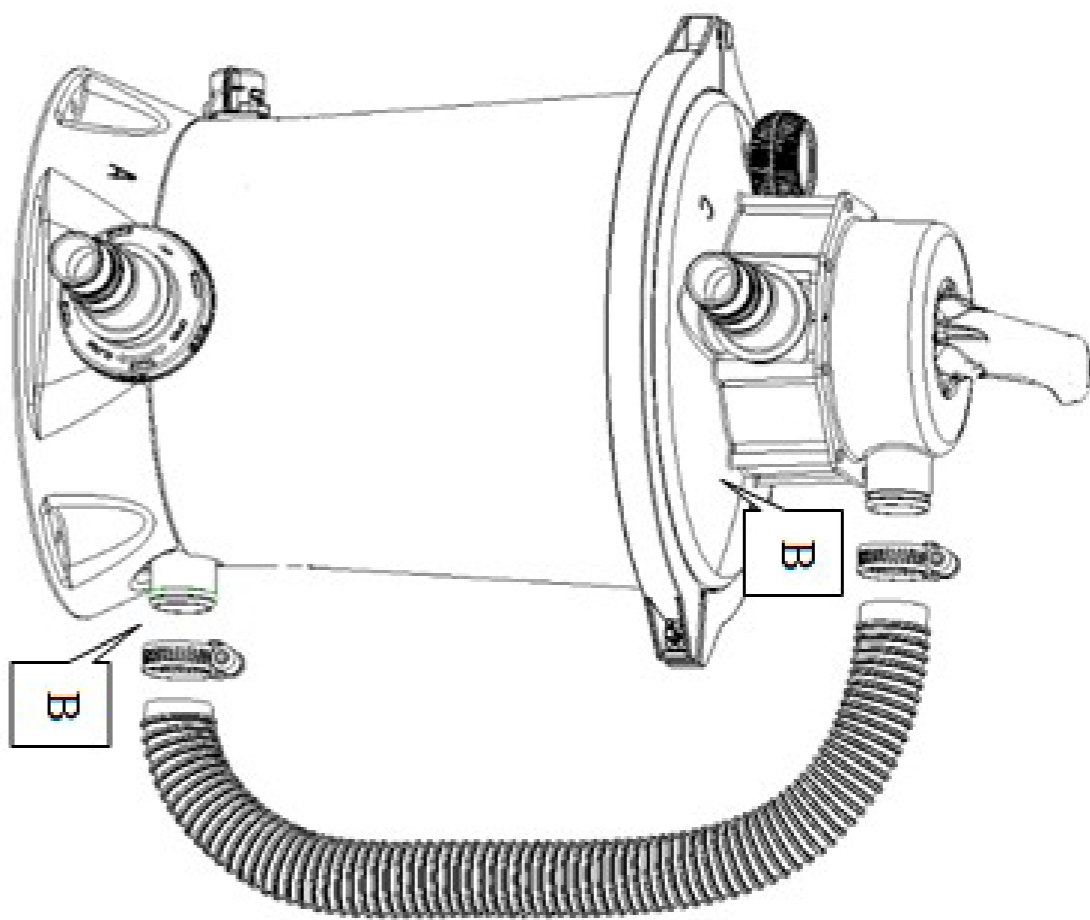
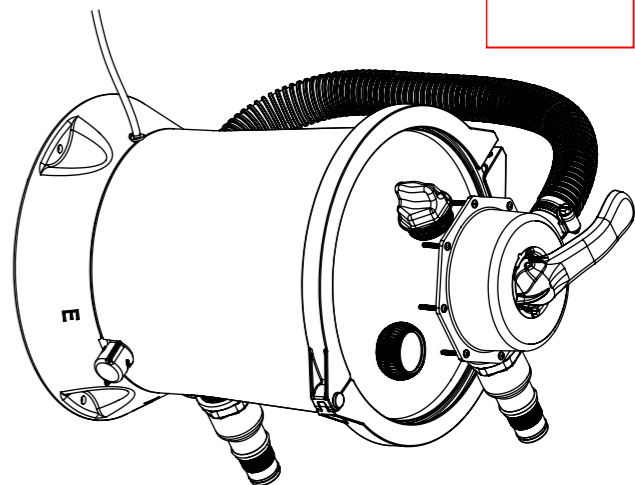
7-1

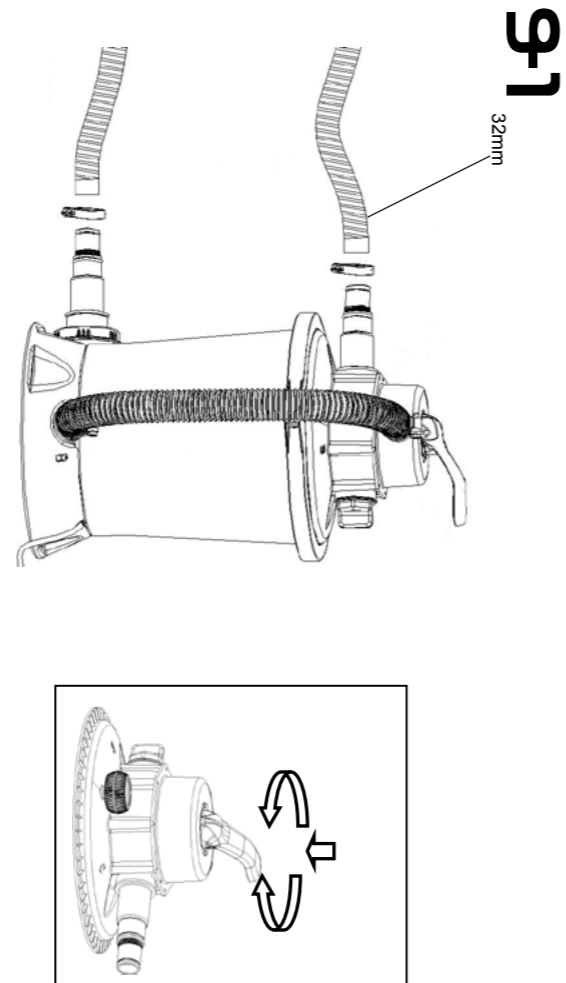
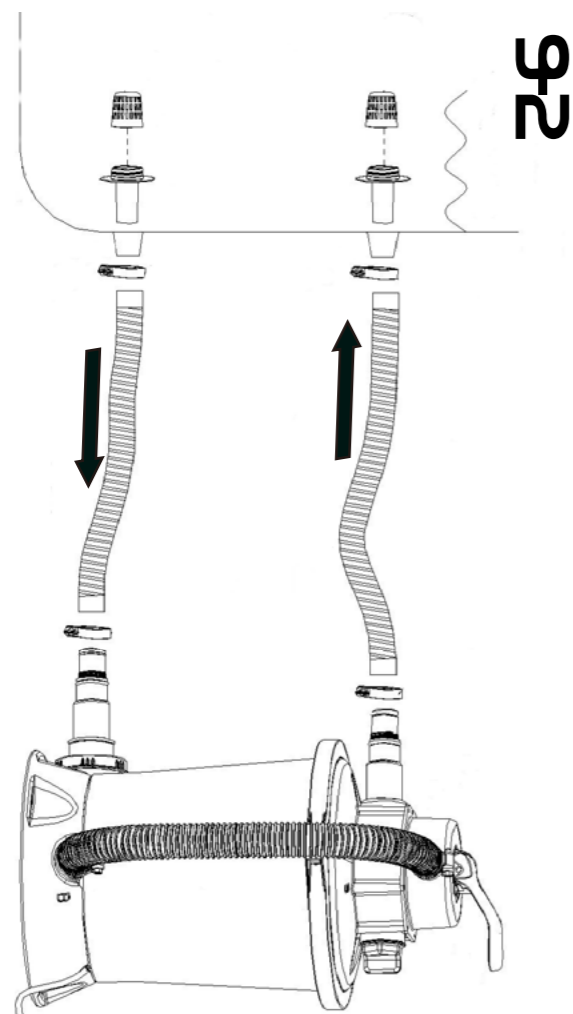
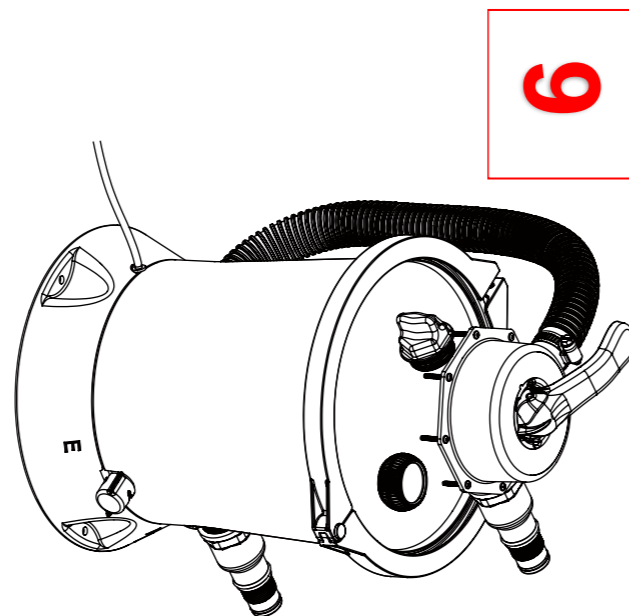
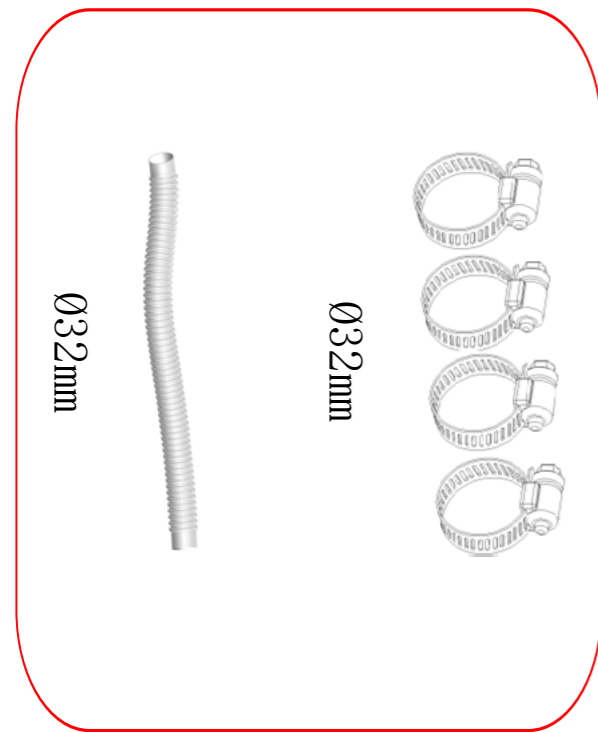


7-2



8





Hinweis: Überprüfen Sie während des Betriebs der Sandfilterpumpe die Druckanzeige des Manometers.

Wenn der Druck der empfohlenen Sandfilterpumpe weniger als 0,2 bar (3 psi) beträgt (grüner Bereich), läuft sie im Allgemeinen normal.

Hinweis: Beginnen Sie erst nach Trennung der Stromversorgung mit Wartungsarbeiten an der Sandfilterpumpe. Andernfalls können ernsthafte Risiken wie Verletzungen und sogar Tod auftreten.

Hinweis: Zeichnen Sie den Ablesewert des Manometers während des Betriebs der Sandfilterpumpe auf.

Wenn das Manometer einen Druck von 0,2 bar (3psi) oder mehr anzeigt, sollten Sie das Sandbett reinigen oder den Sand wechseln. Verwenden Sie die Funktionen "Rückspülen" und "Spülen".

Hinweis: Regelmäßiges Spülen je nach Anwendungssituation wird empfohlen.



Langfristige Lagerung und Lagerung im Winter

Durch den Einsatz des Produktes in einem gefrorenen Pool kann das Produkt beschädigt werden und die Qualitätsgarantie erlöschen. Falls das Produkt mit einem Frostschutzmittel genutzt werden muss, empfehlen wir Propylenglykol. Propylenglykol ist eine ungiftige Chemikalie, die für Kunststoffteile unschädlich ist. Andere Arten von Frostschutzmitteln sind hochgiftig und können für die Kunststoffteile des Produkts schädlich sein.

1. Bevor Sie das Wasser ablassen oder das Becken wieder einlagern, vergewissern Sie sich, dass die Ablassrichtung in Richtung des Ablassgrabens und weg von der Wohnung verläuft. Prüfen Sie die örtlichen Vorschriften auf spezielle Anforderungen an die Wasseraufbereitung.
2. Schalten Sie das Produkt aus und ziehen Sie den Netzstecker.
3. Entfernen Sie nach dem Entleeren alle angeschlossenen Sandfilterpumpen, Welschläuche und Filterhauben an der Beckenwand.
4. Schrauben Sie das Ablassventil (8) gegen den Uhrzeigersinn heraus, um das Wasser im Inneren des Gehäuses vollständig zu entleeren. Der Ablassstopfen befindet sich an der Unterseite des Gehäuses.



5. Trocknen Sie die Teile der Sandfilterpumpe und der Welschläuche.
6. Schmieren Sie die Dichtungsringe und Unterlegscheiben in der unten angegebenen Reihenfolge für die Langzeitlagerung.
7. Wenn Sie das Produkt lagern möchten, ist es am besten, zunächst die Teile und den Motor zu trocknen und sie dann in der Originalverpackung aufzubewahren. Um Schrumpfung oder Korrosion zu vermeiden, den Motor nicht mit einer Plastiktüte abdecken oder einwickeln.
8. Bitte lagern Sie den Motor und die Teile bei 0°C (32°F) ~104°F (40°C) an einem trockenen Ort.

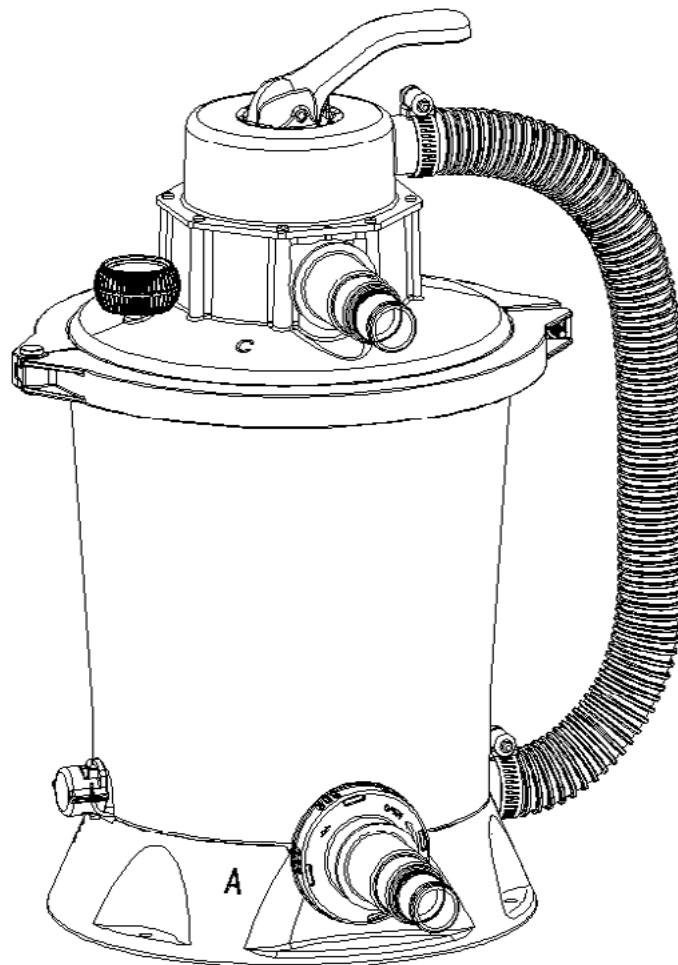
Problemdiagnostik und Lösungen

Probleme	Überprüfung	Lösungen
Der Motor kann nicht normal gestartet werden	Der Netzstecker ist nicht richtig angeschlossen Auslaufschutz ist getrennt Motor überhitzt oder überlastet Motor stoppt	Stellen Sie sicher, dass das Netzkabel an eine 3-adrige geerdete Steckdose angeschlossen ist. Setzen Sie den Trennschalter zurück. Falls das Problem weiterhin auftritt, ist möglicherweise das Stromversorgungssystem defekt. Schalten Sie das Gerät sofort aus und wenden Sie sich an einen Fachmann. Lassen Sie den Motor abkühlen und starten Sie ihn neu.
Der Filter kann das Becken nicht ausspülen.	Kein Sand im Gehäuse Positionsfehler der Steuerung Ventil Übermäßig viel Schmutz im Wasser Filterbehälter blockiert	Füllen Sie Sand auf. Beachten Sie die Anweisungen zum Auffüllen. Das Regelventil dreht sich zur Verlängerung der Laufzeit in die Filterposition Reinigen Sie den Filterbehälter
Der Filter ist nicht in der Lage, Wasser abzuleiten, oder die Wasserdurchflussrate ist zu langsam	Der Einlass ist verstopft Es gibt eine Luftleckage am Spalt des Einlasses Übermäßig viel Schmutz im Wasser Filtermedium ist mit Schmutz zugesetzt Der Pool ist mit einem Reinigungsgerät verbunden	Prüfen und beseitigen Sie die Blockade in den Wasserschläuchen Ziehen Sie die Düsenmuttern fest und prüfen Sie die Düse auf Schäden sowie den Wasserstand Reinigen Sie das Filtersieb Rückspülen Entfernen Sie die an das Becken angeschlossene Reinigungsvorrichtung
Der Filter funktioniert nicht	Wasserstand ist zu gering Filtersieb ist verstopft Luftleck im Zulaufschlauch Motor oder Klinge ist blockiert	Füllen Sie zum Anpassen des Wasserstands Wasser ein Reinigen Sie das Filtersieb im Pool Ziehen Sie die Düse fest und prüfen Sie sie auf Schäden Ersetzen Sie die Befestigungsmaterialien
Wasserleck am Regelventil oder an der oberen Abdeckung	Der Dichtungsring des Gehäuses ist locker oder zu verschmutzt Der Steuerventilhalter ist nicht fest gesichert oder beschädigt	Entfernen Sie die obere Abdeckung des Reglerventils und die Hülse des Gehäusedichtrings Reinigen Sie den Gehäusedichtring mit einem Wasserschlauch Ziehen Sie die Schraube mit einem Schraubendreher fest Ersetzen Sie die Befestigungsmaterialien
Das Manometer funktioniert nicht	Die Innenwand des Manometers ist blockiert Das Manometer ist beschädigt	Entfernen Sie das Manometer aus dem Regelventil und beseitigen Sie Schmutz an der Innenwand Ersetzen Sie die Befestigungsmaterialien
Sand gelangt in den Pool	Die Sandpartikel sind zu fein	Verwenden Sie nur 20# Quarzsand. Die Korngröße des Sandes beträgt 0,45-0,85 mm. Oder tauschen Sie den Sand aus

avenli

MANUALE PER POMPA CON FILTRO A SABBIA

290729XX / 290730XX



CE

Specifiche		
Modello	290729XX	290730XX
Pressione operativa massima	<0.2bar (3psi)	< 0.3bar(4.5psi)
Tensione	220-240 V	
Area effettiva di filtraggio	0.058m ² (0.62ft ²)	0.058m ² (0.62ft ²)
Portata massima dell'acqua	800 gal/h (3028/h)	1000 gal/h (3785/h)
Temperatura massima dell'acqua	35°C	
Materiale filtrante consigliato	20# sabbia di quarzo o sabbia di vetro Dimensioni particelle: 0,45-0.85 mm	
Quantità di materiale filtrante consigliato	10 Kg di sabbia di quarzo o sabbia di vetro	
Leggere attentamente le seguenti istruzioni e conservarle per riferimenti futuri.		

Istruzioni per la sicurezza

Le precauzioni di sicurezza di base per l'installazione e l'uso del prodotto devono soddisfare i seguenti requisiti.

Avvertenza: Il prodotto deve essere tenuto lontano dalla piscina per evitare che i bambini si arrampichino su di esso.

Avvertenza: Non sotterrare il cavo di alimentazione. Posizionare il cavo in un punto in cui non possa essere danneggiato da un tosaerba o altre attrezzature.

Avvertenza: Per ridurre il rischio di scosse elettriche, non collegare la prolunga, il timer, l'adattatore o il convertitore al corpo del filtro. Utilizzare una presa installata in modo permanente.

Avvertenza: Non tentare di scollegare il prodotto con le mani bagnate oppure mentre si è nell'acqua.

Attenzione: Dopo il montaggio, la spina deve essere posizionata in modo tale da essere facilmente visibile e accessibile all'utente.

Avvertenza: Questo prodotto è progettato solo per l'uso con piscine mobili. Non deve essere installato su piscine fisse. Una piscina mobile è un dispositivo che può essere facilmente montato e smontato per immagazzinare l'acqua.

Avvertenza: Per evitare danni al prodotto, spegnerlo prima di ruotare la valvola di controllo.

Avvertenza: Non giocare e non nuotare accanto alla cappa filtrante. Il corpo o i capelli possono impigliarsi nella pompa, con conseguenti lesioni permanenti o annegamento.

Avvertenza: Non avviare il prodotto quando i dati vengono visualizzati sul manometro nel corpo superano il valore massimo specificato.

Avvertenza: la pompa deve essere alimentata da un trasformatore con isolamento o tramite un dispositivo a corrente residua (RCD) con una corrente residua di funzionamento non superiore a 30 mA.

Avvertenza: il cavo di alimentazione non può essere sostituito. Se il cavo è

danneggiato, l'apparecchiatura deve essere scartata.

Avvertenza: Questo apparecchio può essere utilizzato da bambini dagli 8 anni in su e da persone con ridotte capacità fisiche, sensoriali o mentali, o mancanza di esperienza e conoscenza, sotto la supervisione o con istruzioni per l'uso sicuro dell'apparecchio e in grado di comprendere i rischi inclusi. I bambini non devono giocare con l'apparecchio. La pulizia e la manutenzione non deve essere effettuata da bambini senza supervisione.

Attenzione: Il prodotto è destinato ad essere utilizzato solo per gli scopi descritti nel manuale.

Avvertenza: prevalenza massima totale di 1,5 metri.

Avvertenza: I bambini devono essere sorvegliati per evitare che giochino con l'apparecchio.

Avvertenza: Rischio di scosse elettriche. Questo prodotto è collegato alla presa solo con protezione di terra. Se non può essere verificata, rivolgersi ad un elettricista esperto per l'installazione. Questa presa ha una corrente massima di dispersione fino a 30 mA.; non utilizzare la presa mobile.

Avvertenza: Per rimuovere questo prodotto, scollegare la spina di alimentazione dalla presa prima di effettuare la pulizia, la manutenzione o la regolazione.

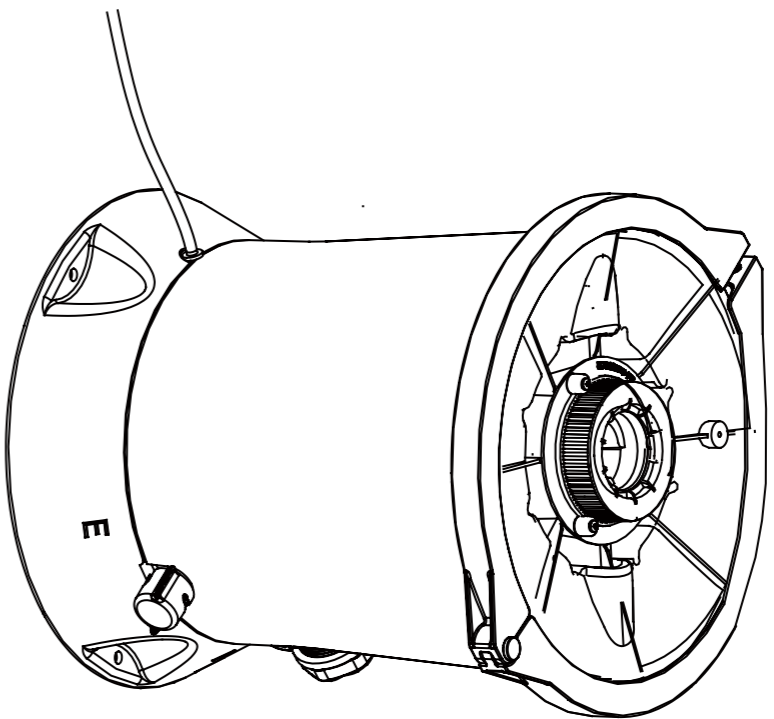
Avvertenza: Quando il prodotto è in uso, non avviare questo prodotto.

Avvertenza: Questo prodotto può essere installato e rimosso solo da un adulto.

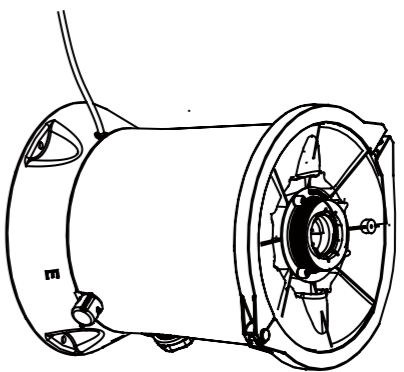
Avvertenza: Per ridurre il rischio di essere assorbito, se il coperchio del filtro è allentato, danneggiato, distrutto o perso, non collocarlo nel prodotto. Nelle condizioni di cui sopra, sostituire immediatamente il coperchio del filtro.

Avvertenza: Rischio di pressione; una installazione non corretta della testata può causare danni, con conseguenti lesioni gravi, morte o danni materiali.

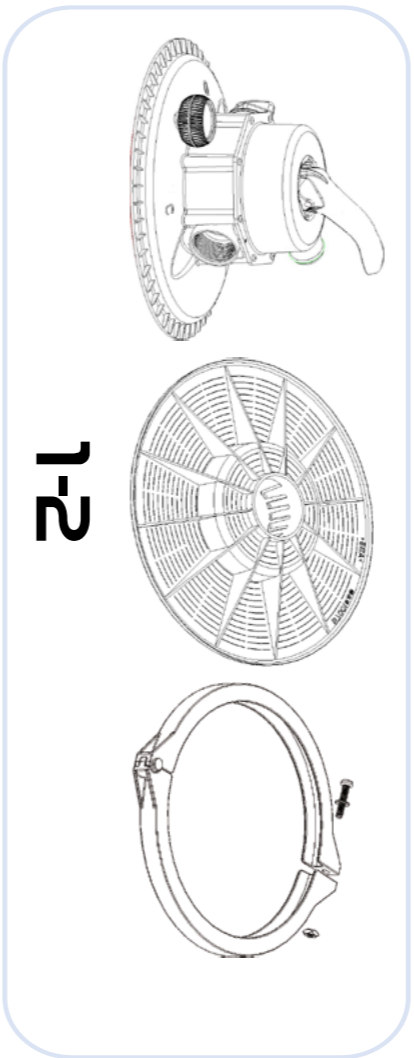
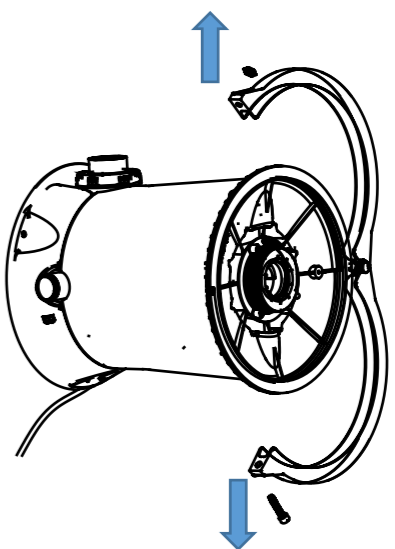
1



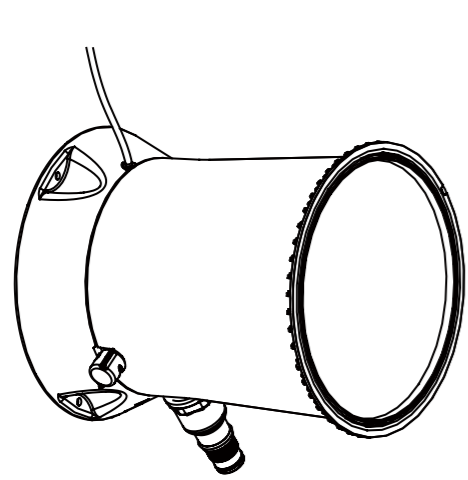
1-1-1



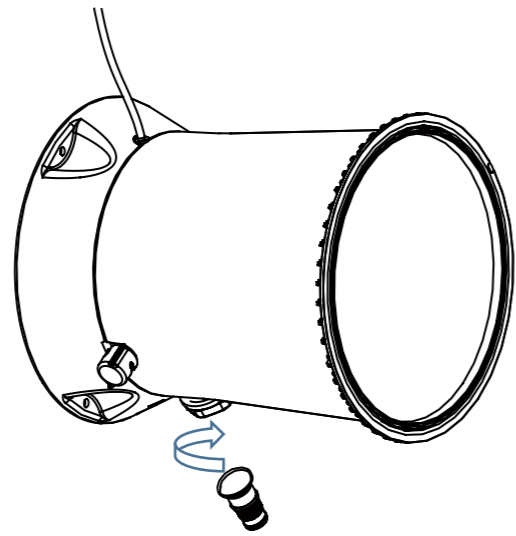
1-1-2



<p>395053</p>	<p>395059</p>	<p>395061</p>	<p>395069</p>
<p>395072</p>	<p>395064</p>	<p>395066</p> <p>Ø38mm x2</p>	<p>395067</p> <p>Ø32mm x4</p>
<p>395068</p>	<p>395063</p> <p>Ø32/Ø38mm x2</p>	<p>395065</p> <p>Ø38mm</p>	<p>JL290369</p> <p>Ø32mm x2</p>

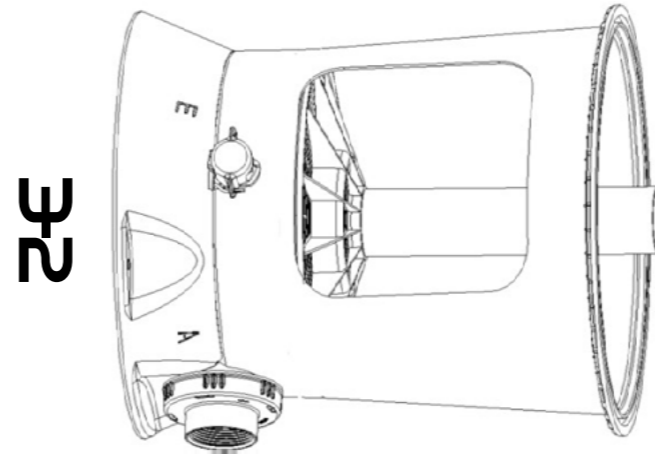
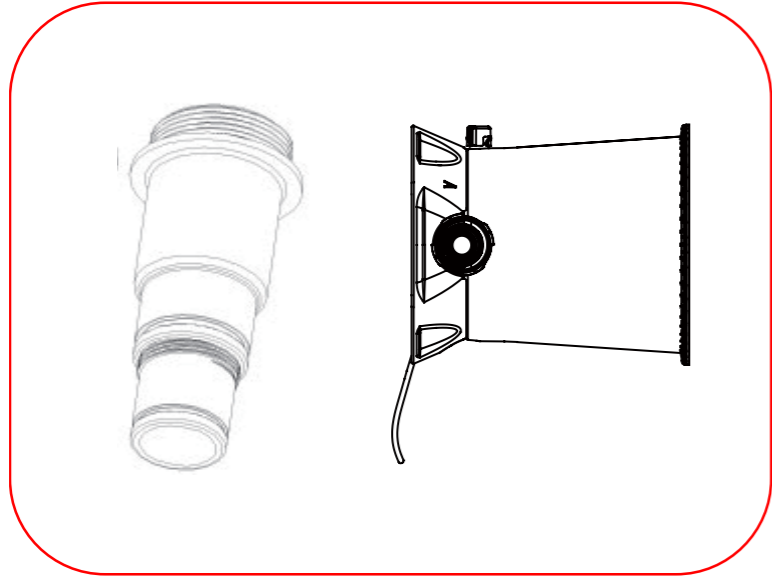


2-2



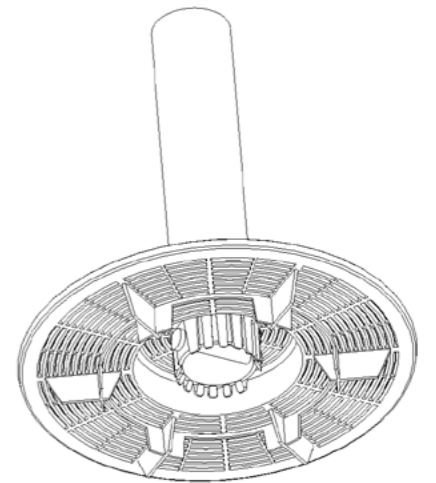
2-1

2

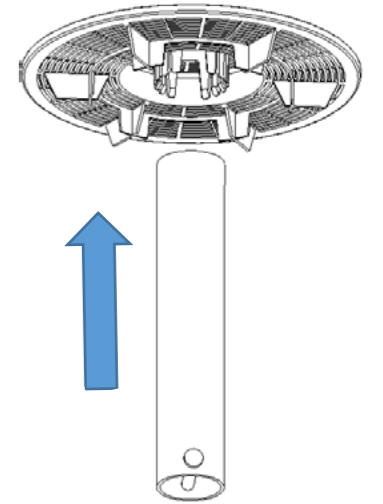


3-2

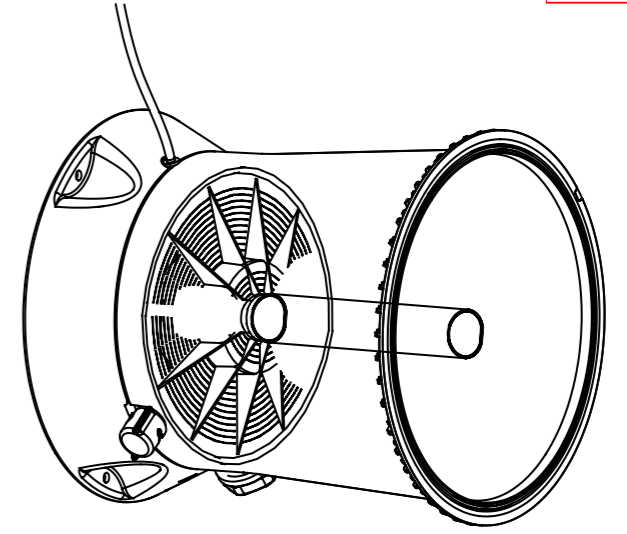
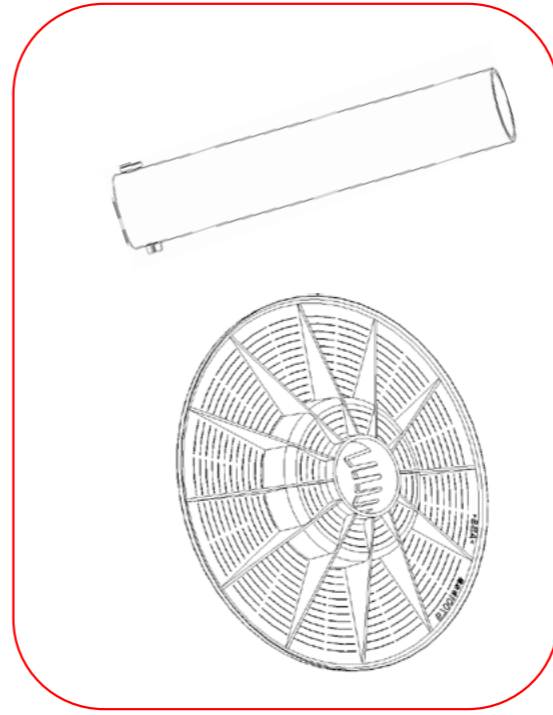
3-1-2

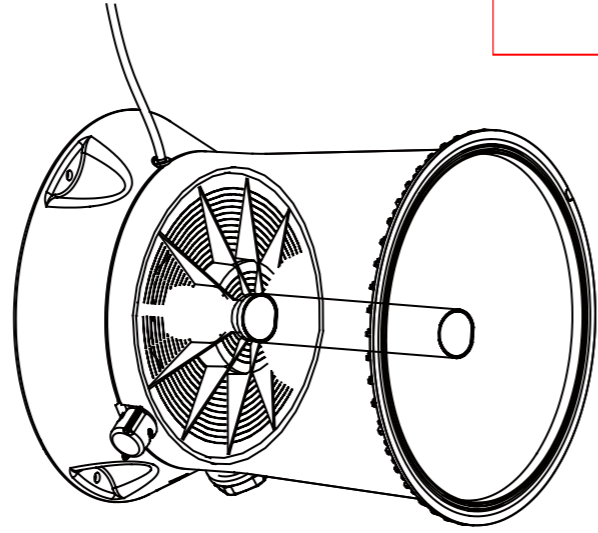
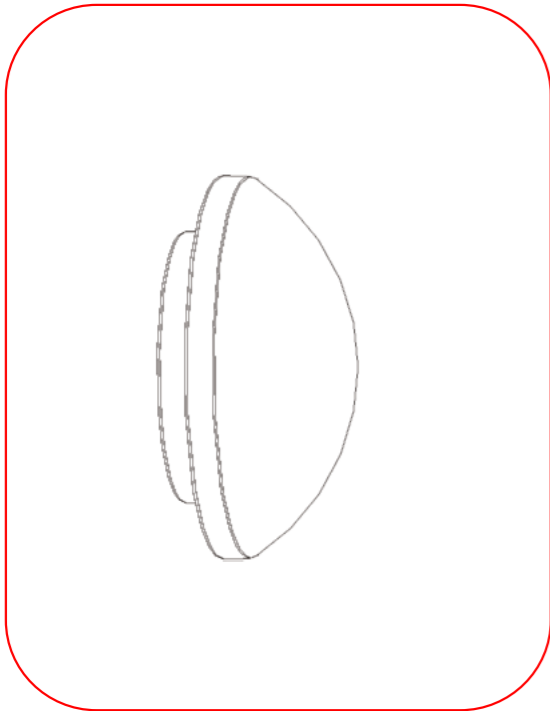


3-1-1



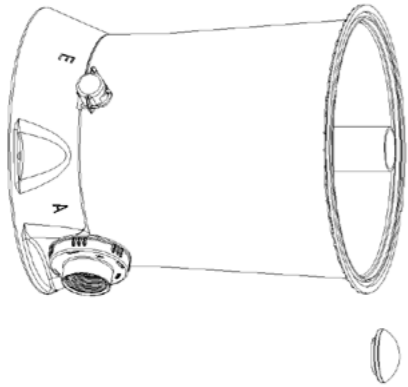
3



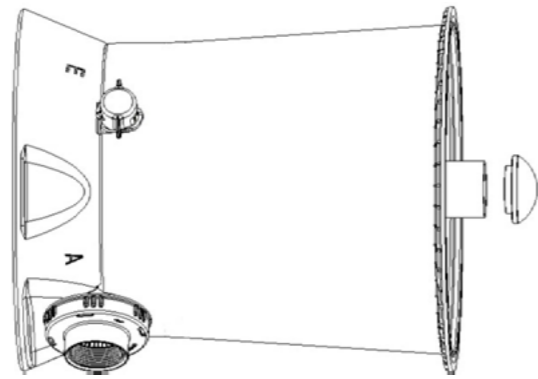


4

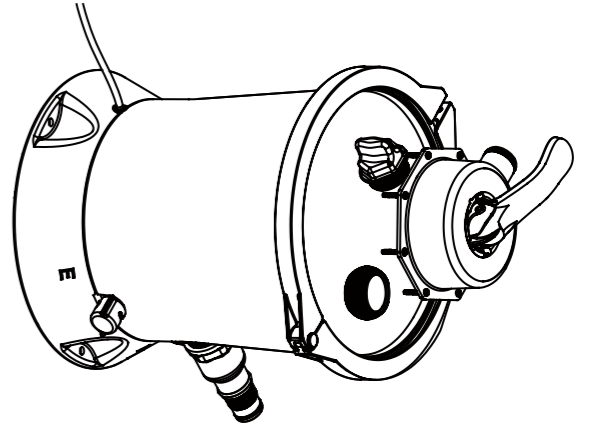
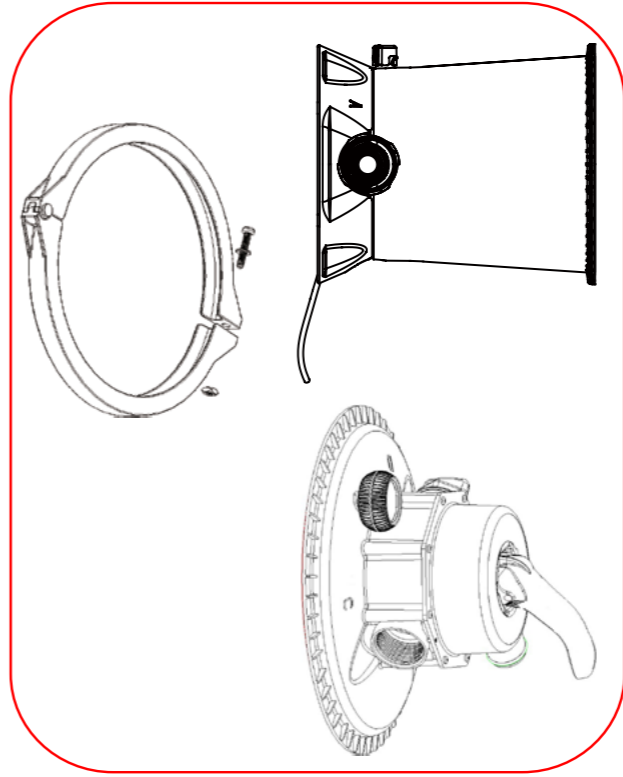
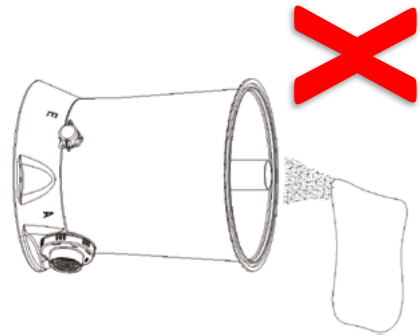
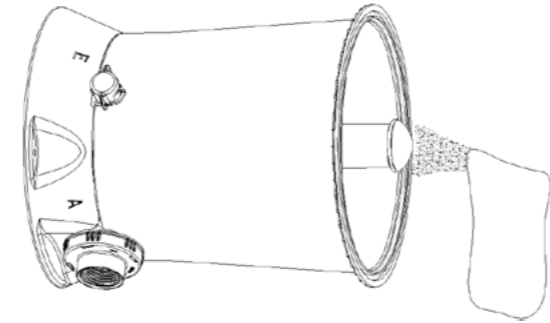
4-3



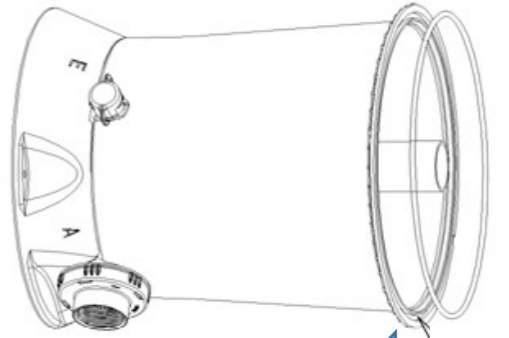
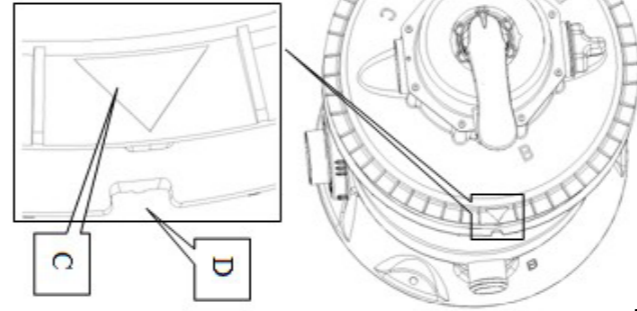
4-1



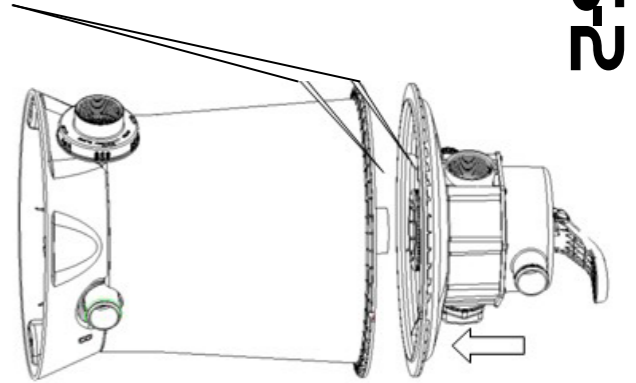
4-2



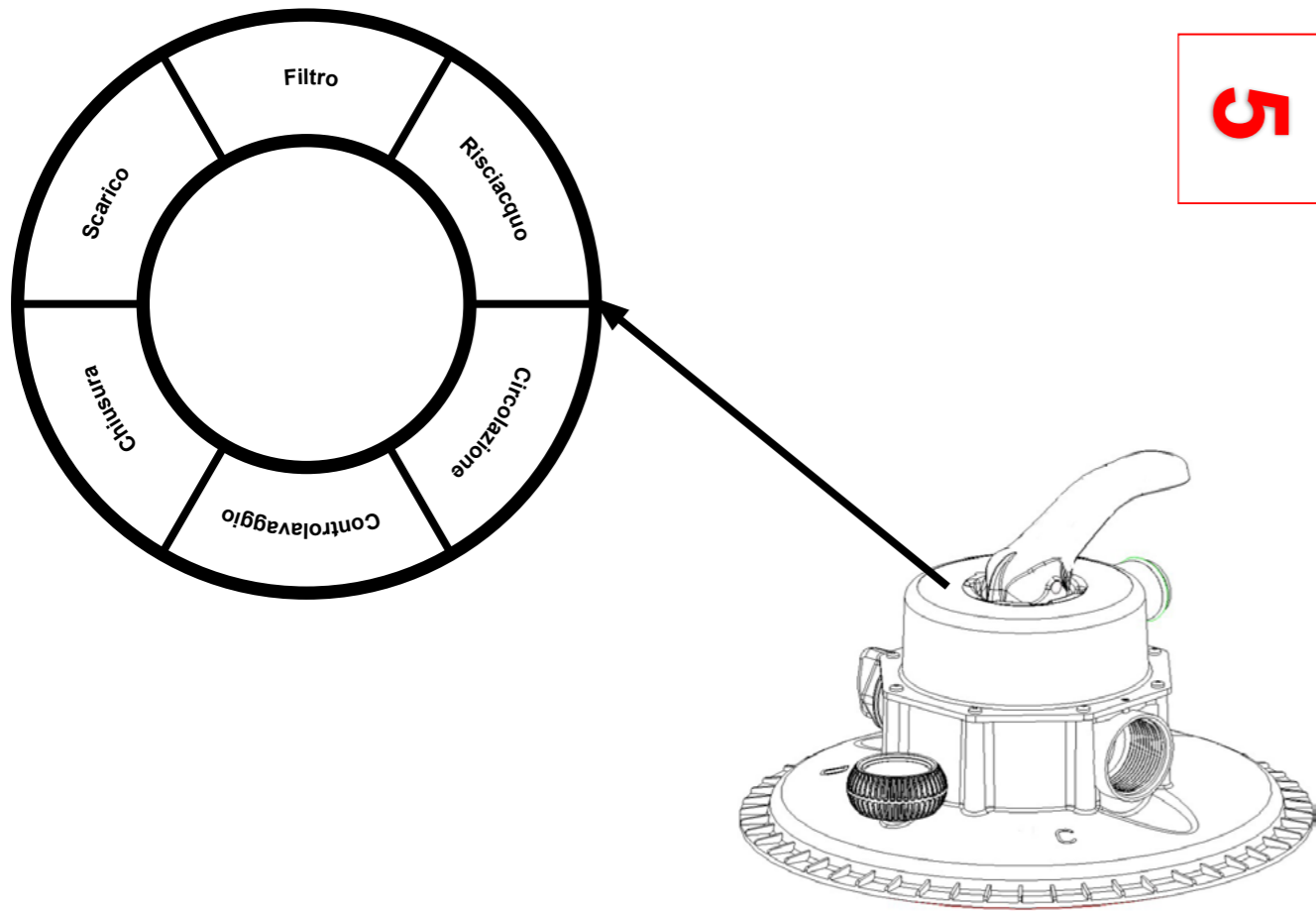
5



5-1

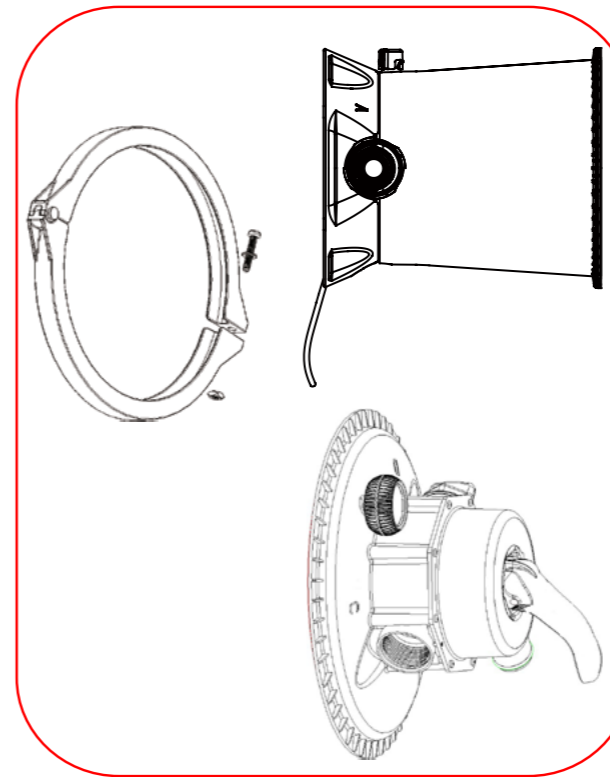


5-2

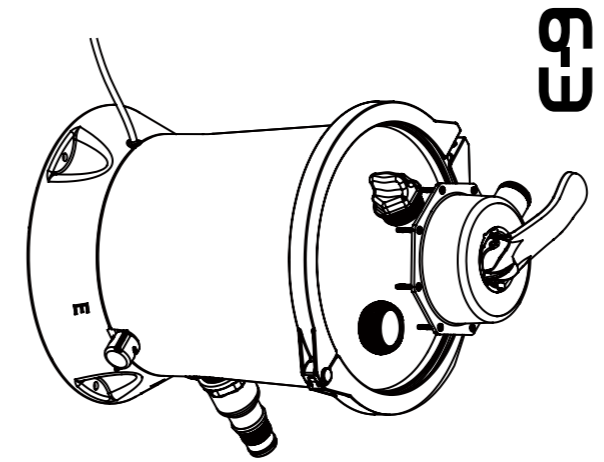
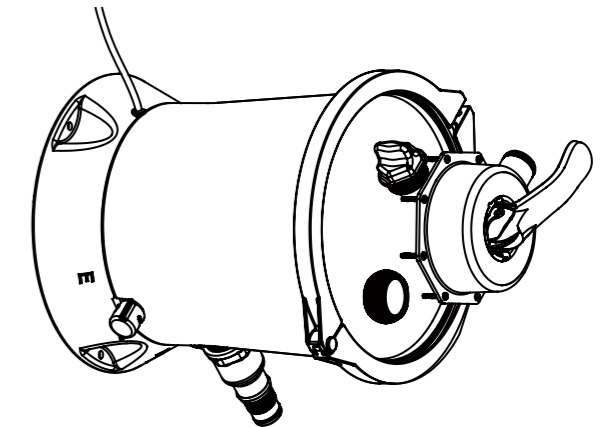


5

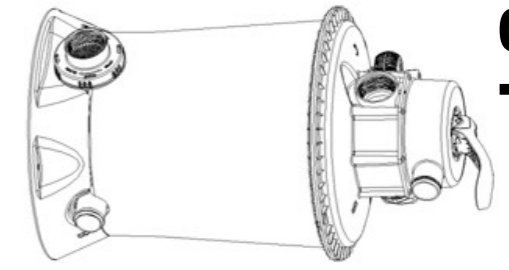
Posizione della valvola di controllo	Funzioni	Direzione del flusso di acqua
Filtro	Filtraggio normale per sciacquare la piscina	L'acqua scorre attraverso il letto filtrante in cui si trova la pompa con filtro a sabbia, quindi entra nella piscina.
Controlavaggio	Flusso in direzione inversa dell'acqua per sciacquare il letto filtrante	L'acqua scorre attraverso il letto filtrante in cui si trova la pompa con filtro a sabbia, quindi viene direttamente scaricata dall'uscita di scarico.
Risciacquo	Questa funzione viene utilizzata per l'avvio. La sabbia presente nel serbatoio viene eliminata e il letto di sabbia viene livellato dopo il controlavaggio.	L'acqua scorre attraverso il letto filtrante in cui si trova la pompa con filtro a sabbia, quindi viene direttamente scaricata dall'uscita di scarico.
Scarico	Lo scarico avviene direttamente dall'uscita di scarico, utilizzata per abbassare il livello di acqua o scaricare acqua dalla piscina	Lo scarico avviene direttamente dall'uscita di scarico della pompa con filtro a sabbia senza passare attraverso il letto filtrante
Circolazione	Consente la circolazione dell'acqua della piscina senza passare attraverso il letto filtrante.	L'acqua scorre direttamente nella piscina attraverso la valvola di controllo della pompa con filtro a sabbia senza passare attraverso il letto filtrante.
Chiusura	Chiusura del flusso di acqua tra il filtro e la piscina	/



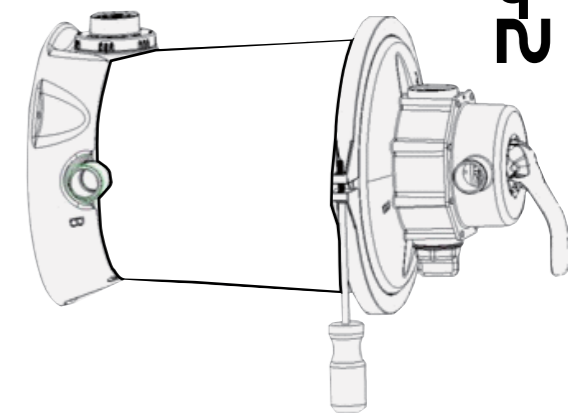
6



6-3



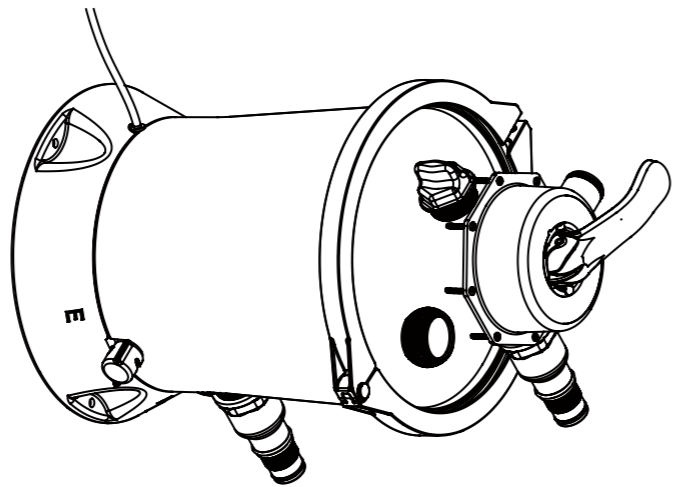
6-1



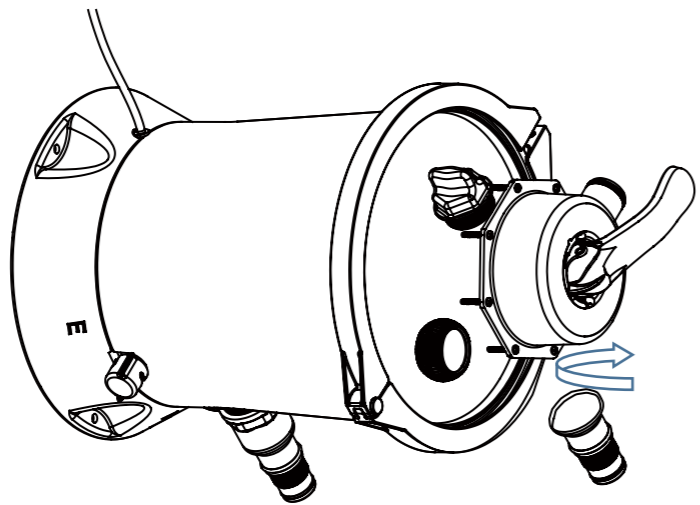
6-2



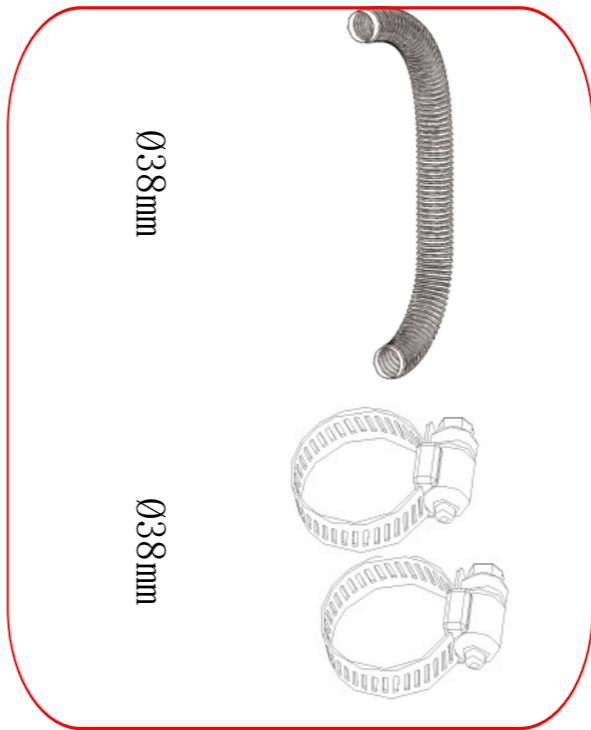
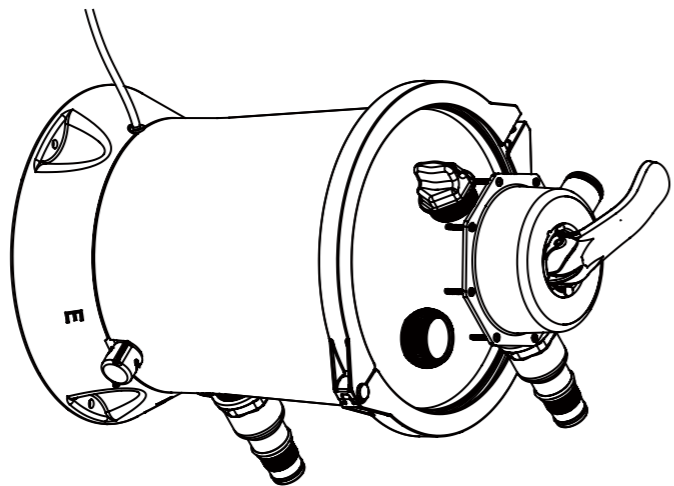
7



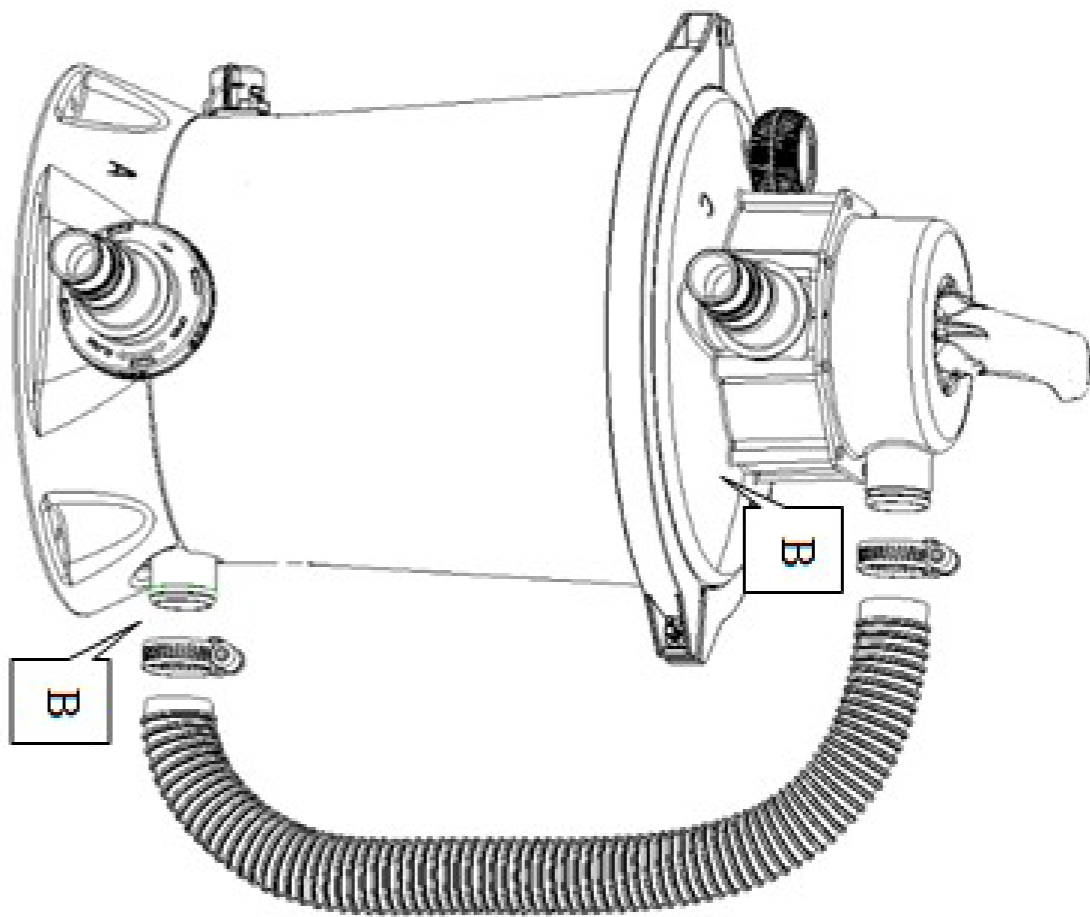
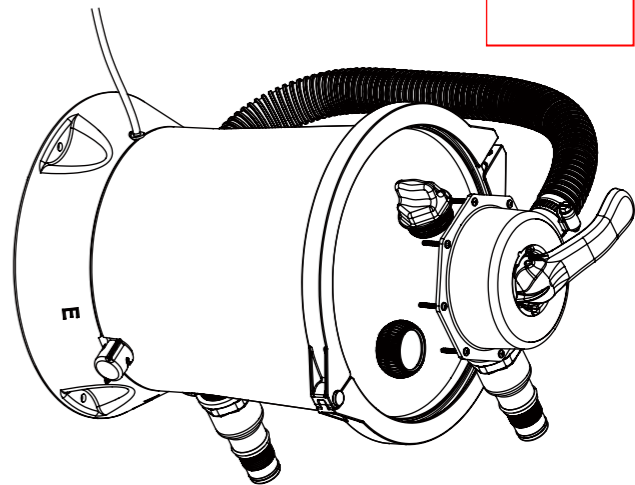
7-1

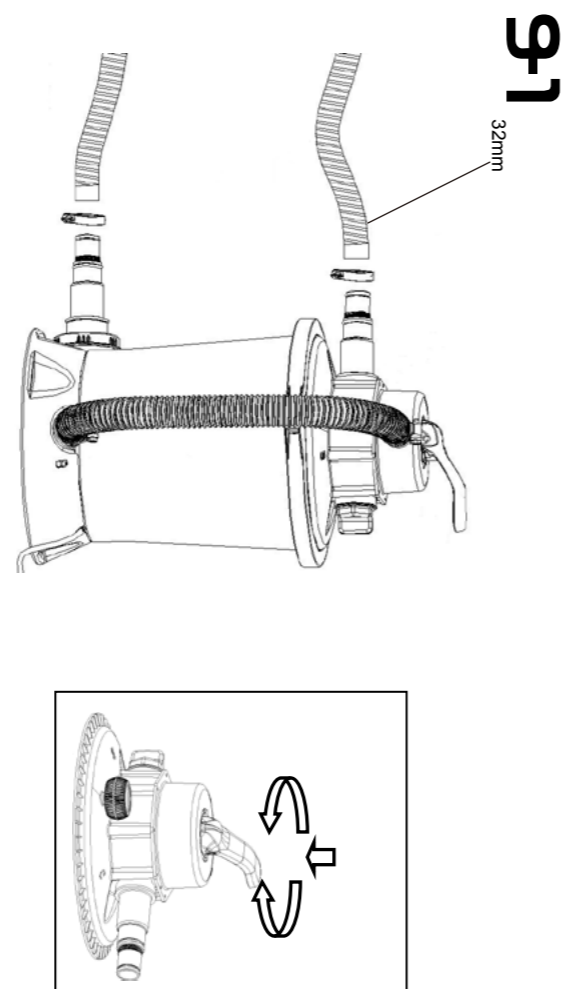
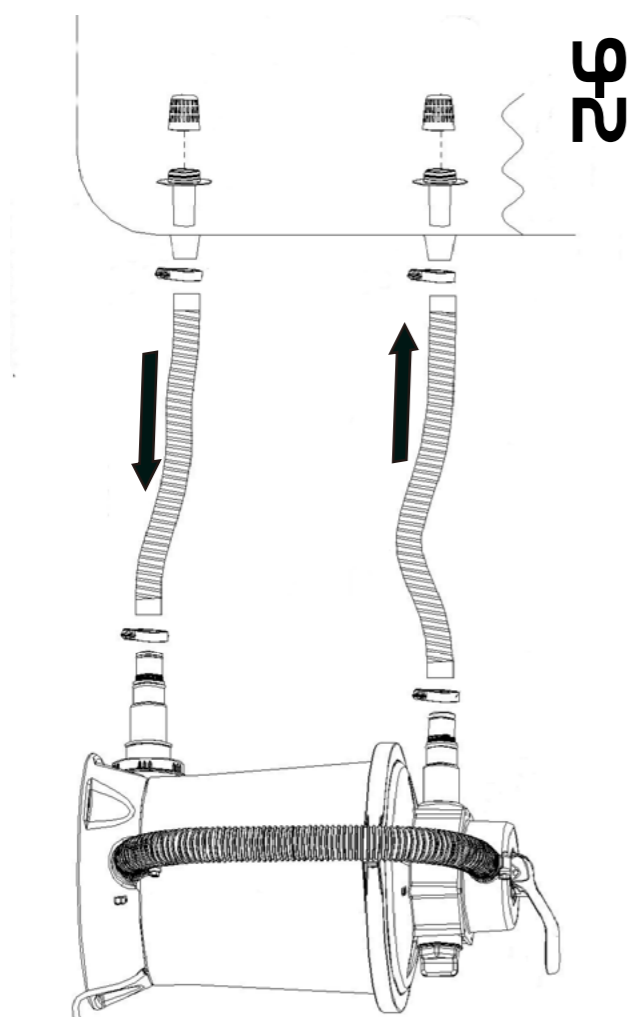
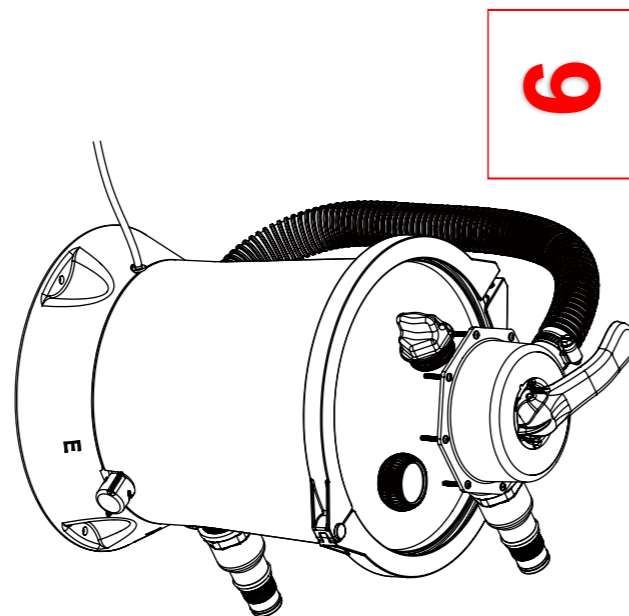
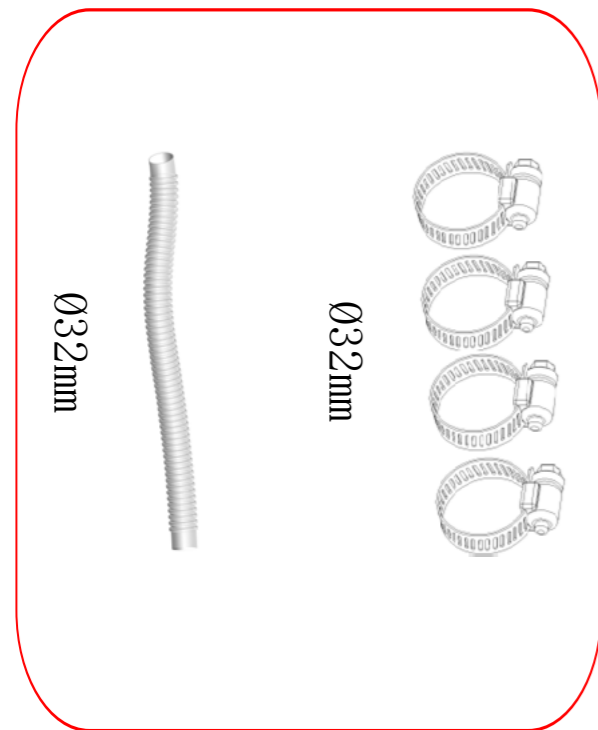


7-2



8





Nota: Durante il funzionamento della pompa con filtro a sabbia, controllare il valore di pressione del manometro.

In genere, quando la pressione della pompa con filtro a sabbia consigliata è inferiore a 0,2 bar (3 psi) (zona verde), funziona normalmente.

Nota: Assicurarsi che la manutenzione inizi solo una volta scollegata la pompa con filtro a sabbia. In caso contrario, potrebbero verificarsi rischi quali lesioni personali e morte.

Nota: Registrare il valore del manometro durante il funzionamento della pompa con filtro a sabbia. Se il manometro mostra una pressione di 0,2 bar (3 psi) o superiore, eliminare o sostituire la sabbia. Utilizzare le funzioni di "controlavaggio" e "risciacquo".

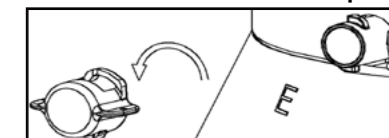
Nota: si consiglia un risciacquo periodico in funzione dell'uso.



Conservazione a lungo termine e conservazione per l'inverno

L'uso del prodotto in una piscina congelata potrebbe danneggiare il prodotto e invalidare la garanzia di qualità. Se il prodotto deve essere utilizzato con antigelo, può essere utilizzato anche glicole propilenico. Il glicole propilenico è un prodotto chimico non tossico inerte per componenti in plastica. Altri tipi di antigelo sono altamente tossici e possono essere dannosi per gli elementi in plastica del prodotto.

1. Prima di scaricare l'acqua o riposizionare la piscina, assicurarsi che la direzione di scarico sia verso la fossa settica e lontano dalla casa. Osservare le normative locali per i requisiti speciali di trattamento delle acque.
2. Spegnerne il prodotto e rimuovere la spina di alimentazione.
3. Dopo lo svuotamento, rimuovere tutte le pompe con filtro a sabbia collegate, i tubi corrugati e le cappe filtranti sulla parete della piscina.
4. Svitare la valvola di scarico (8) in senso antiorario per svuotare completamente l'acqua all'interno del corpo. Il tappo di scarico si trova nella parte inferiore del corpo.



5. Asciugare i componenti della pompa con filtro a sabbia e i tubi corrugati.
6. Lubrificare gli anelli di tenuta e le rondelle nell'ordine di seguito per una conservazione a lungo termine.
7. La procedura consigliata per la conservazione del prodotto è asciugare i componenti e il motore e riporli nella confezione originale. Per evitare contrazioni o corrosione, non coprire o avvolgere il motore in un sacchetto di plastica.
8. Conservare il motore e i componenti in un luogo asciutto a 32°F (0°C) ~104°F (40°C).

Diagnosi dei problemi e soluzioni

Problemi	Controllo	Soluzioni
Il motore non può essere avviato normalmente	Spia di alimentazione non inserita correttamente Protezione da perdite scollegata Motore surriscaldato o sovraccarico Causa l'arresto del motore	Assicurarsi che il cavo di alimentazione sia inserito in una presa in metallo con messa a terra tripolare. Resettare l'interruttore del circuito. Se il problema persiste, il sistema di alimentazione potrebbe essere difettoso. Spegnere immediatamente l'apparecchio e consultare un esperto. Consentire il raffreddamento naturale del motore e riavviarlo.
Filtro Impossibile risciacquare la piscina	Nessuna sabbia nel corpo Errore di posizionamento della valvola di controllo Eccessiva sporcizia nell'acqua Contenitore del filtro ostruito	Insabbiamento Consultare le istruzioni sull'insabbiamento La valvola di controllo ruota verso la posizione di filtraggio per prolungare il tempo di esecuzione Pulire il contenitore del filtro
Il filtro non è in grado di scaricare acqua o la portata dell'acqua è troppo lenta	L'ingresso è ostruito Vi è una perdita di acqua nello spazio dell'ingresso Eccessiva sporcizia nell'acqua Il materiale filtrante è ostruito da impurità La piscina è collegata con un dispositivo di pulizia	Controllare ed eliminare l'ostruzione nei tubi dell'acqua Serrare i dadi dell'ugello e controllare la presenza di punti danneggiati nell'ugello e l'altezza dell'acqua Pulire lo schermo del filtro Controlavaggio Smontare il dispositivo di pulizia collegato alla piscina
Il filtro non funziona	Il livello dell'acqua è troppo basso Lo schermo del filtro è ostruito Perdita di aria dal tubo di ingresso Motore o pala ostruiti	Iniettare acqua per regolare il livello di acqua Pulire lo schermo del filtro nella piscina Serrare l'ugello e controllare il punto danneggiato Sostituire i raccordi
Perdita di acqua dalla valvola di controllo o dalla copertura superiore	L'anello di tenuta del corpo è smarrito o è troppo sporco Il fermo della valvola di controllo non è fissato saldamente o è danneggiato	Rimuovere la copertura superiore della valvola di controllo e inserire l'anello di tenuta del corpo Pulire l'anello di tenuta del corpo con un tubo dell'acqua Serrare la vite con un cacciavite Sostituire i raccordi
Il manometro non funziona	La parete interna del manometro è ostruita Il manometro è danneggiato	Rimuovere il manometro dalla valvola di controllo ed eliminare le impurità dalla parete interna Sostituire i raccordi
La sabbia penetra nella piscina	Le particelle di sabbia sono troppo fini	Utilizzare solo 20# sabbia di quarzo Le dimensioni delle particelle di sabbia sono 0,45-0.85 mm Oppure sostituire la sabbia