

**HAMMER**

ANLEITUNG/MANUAL

# FERRUM TX2

ART. NR.: / ITEM NO.: 9037

ID.: 01072020



**H** PREMIUM QUALITY  
GERMAN BRAND

**Inhaltsverzeichnis****Index****Seite/Page**

1.	Sicherheitshinweise	1.	Safety instructions	02
2.	Allgemeines	2.	General O3	
2.1	Verpackung	2.1	Packaging	03
3.	Montage	3.	Assembly	03
3.1	Checkliste	3.1	Check list	04
3.2	Montageschritte	3.2	Assembly Steps	06
4.	Pflege und Wartung	4.	Care and Maintenance	19
5.	Trainingsanleitung	5.	Training manual	19
5.1	Übungsbilder	5.1	Trainings photos	20
6.	Explosionszeichnung	6.	Explosion drawing	30
7.	Teileliste	7.	Parts list	31
8.	Garantie	8.	Warranty (Germany only)	33
9.	Service-Hotline & Ersatzteilbestellformular	9.	-	34

# 1. Sicherheitshinweise

## **WICHTIG!**

- Es handelt sich bei diesem Kraftgerät um ein Trainingsgerät nach DIN EN 957-1/2.
- Max. Belastbarkeit 120 kg.
- Das Kraftgerät darf nur für seinen bestimmungsgemäßen Zweck verwendet werden!
- Jegliche andere Verwendung ist unzulässig und möglicherweise gefährlich. Der Importeur kann nicht für Schäden verantwortlich gemacht werden, die durch nicht bestimmungsgemäßen Gebrauch verursacht werden.
- Sie trainieren mit einem Gerät, das sicherheitstechnisch nach neuesten Erkenntnissen konstruiert wurde. Mögliche Gefahrenquellen, die Verletzungen verursachen könnten, wurden bestmöglich ausgeschlossen.

Um Verletzungen und/oder Unfälle zu vermeiden, lesen und befolgen Sie bitte diese einfachen Regeln:

1. Erlauben Sie Kindern nicht, mit dem Gerät oder in dessen Nähe zu spielen.
2. Überprüfen Sie regelmäßig, ob alle Schrauben und Muttern, fest angezogen sind.
3. Tauschen Sie defekte Teile sofort aus und nutzen Sie das Gerät bis zur Instandsetzung nicht. Achten Sie auch auf eventuelle Materialermüdungen.
4. Vor Inbetriebnahme des Gerätes die Bedienungsanleitung genau durchlesen.
5. Das Gerät braucht in jede Richtung genügend Freiraum (mindestens 1,5m).
6. Stellen Sie das Gerät auf einen festen und ebenen Untergrund.
7. Trainieren Sie nicht unmittelbar vor bzw. nach den Mahlzeiten.
8. Lassen Sie sich vor Beginn eines Fitness-Trainings immer zuerst von einem Arzt untersuchen.
9. Das Sicherheitsniveau des Gerätes kann nur gewährleistet werden, wenn Sie in regelmäßigen Abständen die Verschleißteile überprüfen. Diese sind mit \* in der Teileliste gekennzeichnet.
10. Trainingsgeräte sind auf keinen Fall als Spielgeräte zu verwenden.
11. Tragen Sie Schuhe und trainieren Sie nie barfuß.
12. Achten Sie darauf, dass sich nicht Dritte in der Nähe des Gerätes befinden, da weitere Personen durch die beweglichen Teile verletzt werden könnten.
13. Das Trainingsgerät darf nicht in feuchten Räumen (Bad) oder auf dem Balkon aufgestellt werden.

# 1. Safety instructions

## **IMPORTANT!**

- The gym is produced according to DIN EN 957-1/2.
- Max. user weight is 120 kg.
- The Gym should be used only for its intended purpose.
- Any other use of the item is prohibited and maybe dangerous. The importeur cannot be held liable for damage or injury caused by improper use of the equipment.
- The gym has been produced according to the latest safety standards.

To prevent injury and / or accident, please read and follow these simple rules:

1. Do not allow children to play on or near the equipment.
2. Regularly check that all screws and nuts are tightly secured.
3. Promptly replace all defective parts and do not use the equipment until it is repaired. Watch for any material fatigue.
4. Carefully read through the operating instructions before starting the equipment.
5. The equipment requires sufficient free space in all directions (at least 1.5 m).
6. Set up the equipment on a solid and flat surface.
7. Do not exercise immediately before or after meals.
8. Before starting any fitness training, let yourself examined by a physician.
9. The safety level of the machine can be ensured only if you regularly inspect parts subject to wear. These are indicated by an \* in the parts list. Levers and other adjusting mechanisms of the equipment must not obstruct the range of movement during training.
10. Training equipment must never be used as toys.
11. Wear shoes and never exercise barefoot.
12. Make certain that other persons are not in the area of the home trainer, because other persons may be injured by the moving parts.
13. It is not allowed to place the item in rooms with high humidity (bathroom) or on the balcony.

## 2. Allgemeines

Der Anwendungsbereich dieses Trainingsgerätes ist der Heimbereich. Das Gerät entspricht den Anforderungen der DIN EN 957-1/2. Bei unsachgemäßem Gebrauch dieses Gerätes (z. B. übermäßigem Training, falsche Einstellungen, etc.) sind Gesundheitsschäden nicht auszuschließen.

Vor Beginn des Trainings sollte eine allgemeine Untersuchung von Ihrem Arzt durchgeführt werden, um eventuelle vorhandene Gesundheitsrisiken auszuschließen.

### 2.1 Verpackung

Die Verpackung besteht aus umweltfreundlichen und wieder verwertbaren Materialien:

- Außenverpackung aus Pappe
- Formteile aus geschäumtem, FCKW-freiem Polystyrol (PS)
- Folien und Beutel aus Polyäthylen (PE)
- Spannbänder aus Polypropylen (PP)

## 3. Aufbau

Um den Zusammenbau des Kraftgerätes für Sie so einfach wie möglich zu gestalten, haben wir die wichtigsten Teile bereits vormontiert. Bevor Sie das Gerät zusammenbauen, sollten Sie bitte diese Aufbauanleitung sorgfältig lesen und danach Schritt für Schritt, wie beschrieben, fortfahren.

### Packungsinhalt

- Entnehmen Sie alle Einzelteile und legen Sie diese nebeneinander auf den Boden.
- Stellen Sie den Hauptrahmen auf eine bodencho-nende Unterlage, da Metallteile Ihren Boden beschädigen/ verkratzen könnten. Diese Unterlage sollte flach und nicht zu dick sein, sodass das Kraftgerät einen stabilen Stand hat.
- Achten Sie darauf, dass Sie während des Zusammenbaus in jede Richtung hin genügend Bewegungsfrei-raum (mind. 1,5 m) haben.

## 2. General

This training equipment is for use at home. The equipment complies with the requirements of DIN EN 957-1/2. Damage to health cannot be ruled out if this equipment is not used as intended (for example, excessive training, incorrect settings, etc.).

Before starting your training, you should have a complete physical examination by your physician, in order to rule out any existing health risks.

### 2.1 Packaging

Environmentally compatible and recyclable materials:

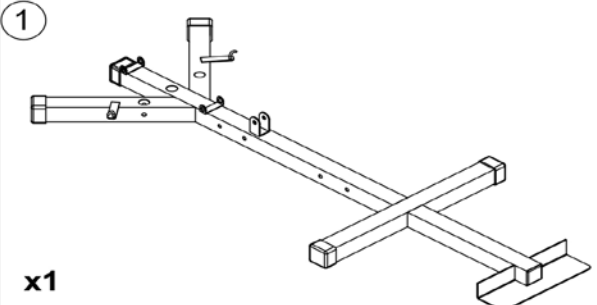
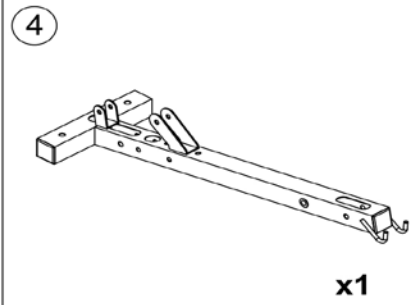
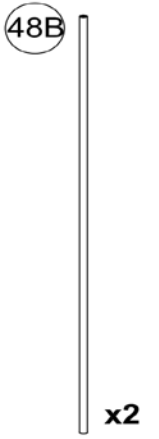
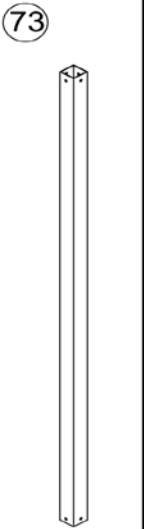
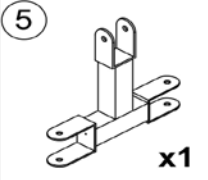
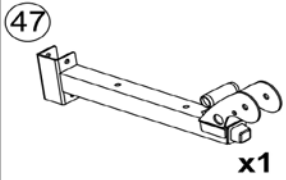
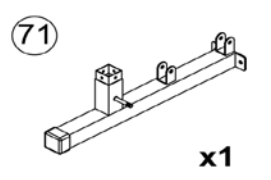
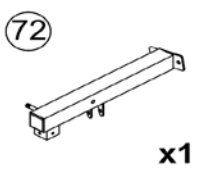
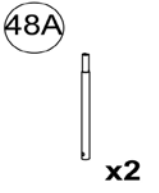
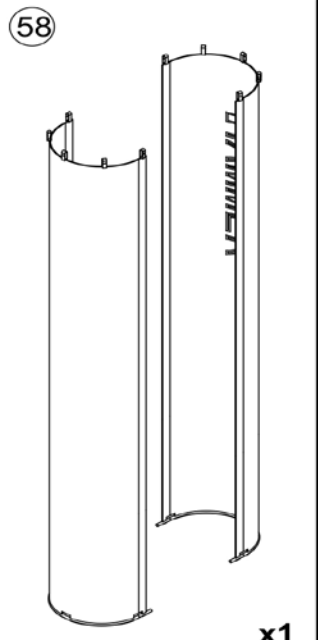
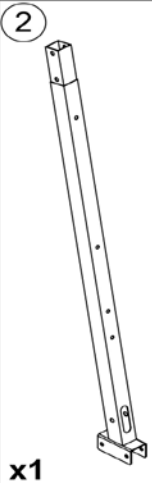
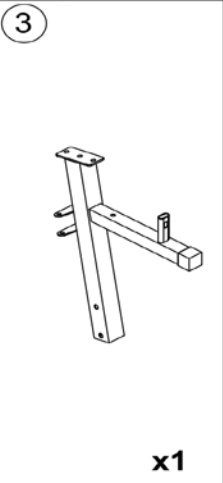
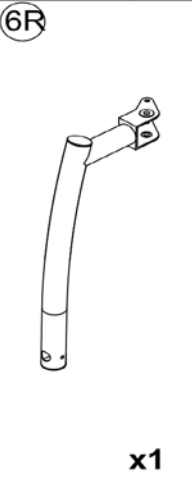
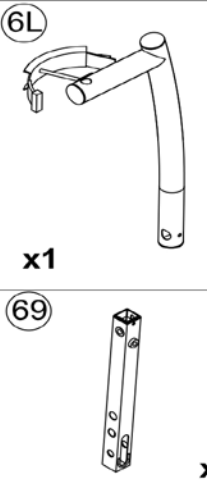
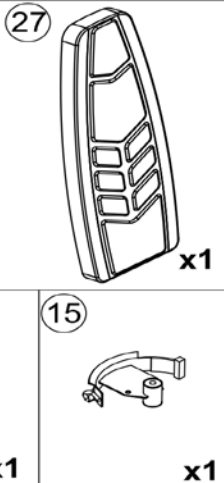
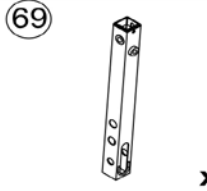
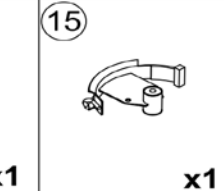
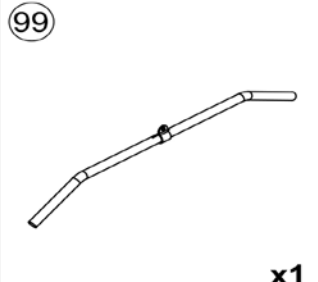
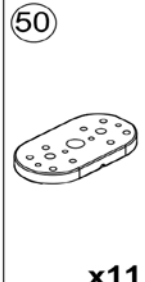
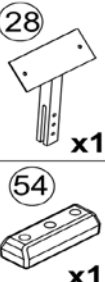
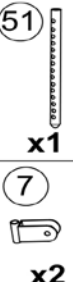
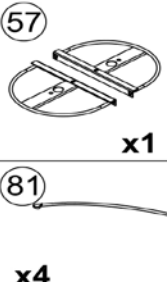
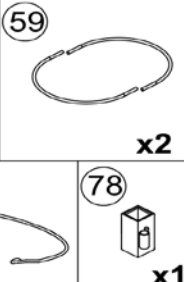




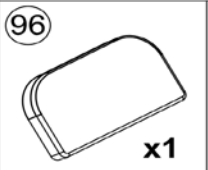
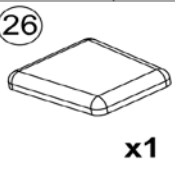
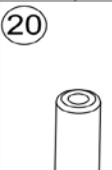
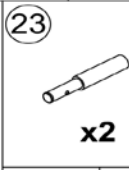

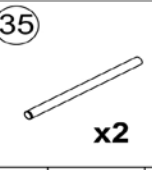




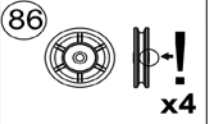
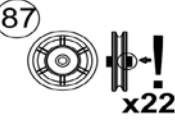

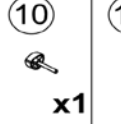
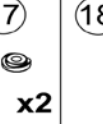




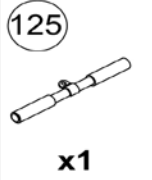
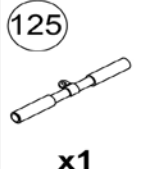
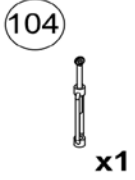



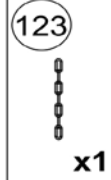
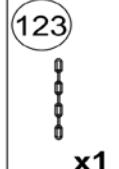

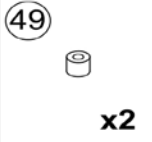
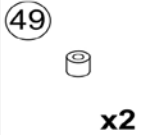
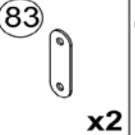






- External packaging made of cardboard
- Molded parts made of foam CFS-free polystyrol (PS)
- Sheeting and bags made of polyethylene (PE)
- Wrapping straps made of polypropylene (PP)

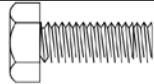
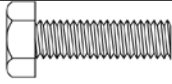

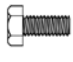

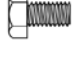

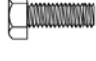










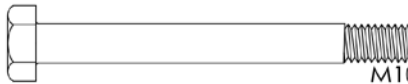










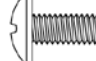
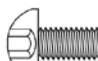
## 3. Assembly

In order to make assembly of the gym as easy as possible for you, we have preassembled the most important parts. Before you assemble the equipment, please read these instructions carefully and then continue step by step as described

### Contents of packaging

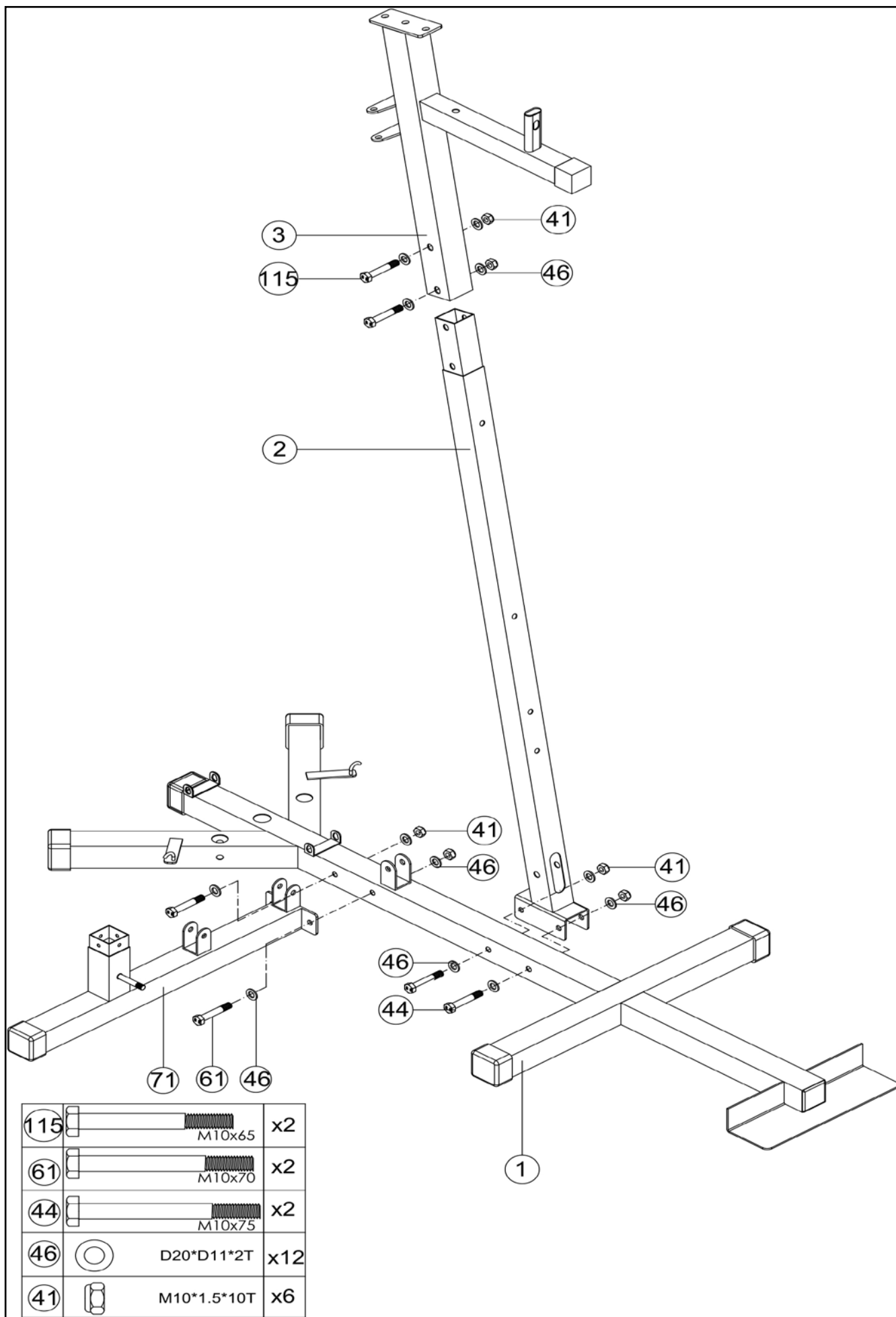
- Unpack all individual parts and place them alongside each other on the floor.
- Metal parts can damage / scratch your floor., so please use a pad. The pad should be flat and not too thick, so that the gym has a stable stand.
- Make certain that you have adequate room for movement (at least 1.5 m) on all sides during assembly.

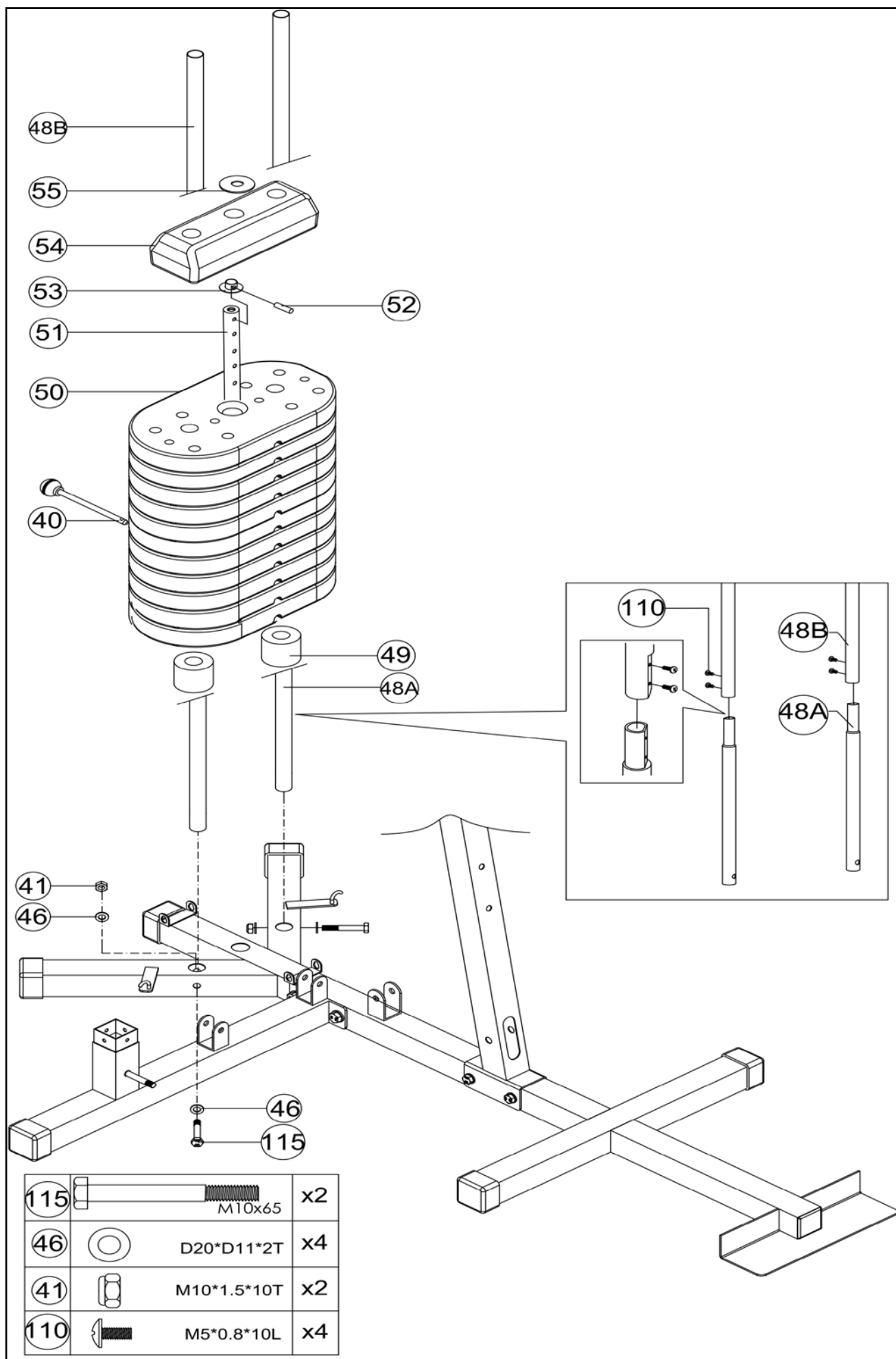
 <p><b>1</b> x1</p>		 <p><b>4</b> x1</p>		 <p><b>48B</b> x2</p>	 <p><b>73</b> x1</p>
 <p><b>5</b> x1</p>	 <p><b>47</b> x1</p>	 <p><b>71</b> x1</p>	 <p><b>72</b> x1</p>	 <p><b>48A</b> x2</p>	 <p><b>73</b> x1</p>
 <p><b>2</b> x1</p>	 <p><b>3</b> x1</p>	 <p><b>6R</b> x1</p>	 <p><b>6L</b> x1</p>	 <p><b>27</b> x1</p>	 <p><b>58</b> x1</p>
 <p><b>99</b> x1</p>	 <p><b>50</b> x11</p>	 <p><b>28</b> x1</p>	 <p><b>51</b> x1</p>	 <p><b>57</b> x1</p>	 <p><b>59</b> x2</p>
 <p><b>54</b> x1</p>	 <p><b>7</b> x2</p>	 <p><b>81</b> x4</p>	 <p><b>78</b> x1</p>	 <p><b>96</b> x1</p>	 <p><b>26</b> x1</p>
 <p><b>20</b> x2</p>	 <p><b>23</b> x2</p>	 <p><b>34</b> x4</p>	 <p><b>35</b> x2</p>	 <p><b>75</b> x2</p>	 <p><b>76</b> x2</p>
 <p><b>40</b> x1</p>	 <p><b>85</b> x1</p>	 <p><b>86</b> x4</p>	 <p><b>87</b> x22</p>	 <p><b>10</b> x1</p>	 <p><b>17</b> x2</p>
 <p><b>18</b> x1</p>	 <p><b>32</b> x2</p>	 <p><b>74</b> x2</p>	 <p><b>52</b> x1</p>	 <p><b>53</b> x1</p>	 <p><b>55</b> x1</p>
 <p><b>125</b> x1</p>	 <p><b>104</b> x1</p>	 <p><b>105</b> x1</p>	 <p><b>106</b> x1</p>	 <p><b>107</b> x1</p>	 <p><b>108</b> x1</p>
 <p><b>123</b> x1</p>	 <p><b>82</b> x1</p>	 <p><b>84</b> x1</p>	 <p><b>49</b> x2</p>	 <p><b>83</b> x2</p>	 <p><b>88</b> x28</p>
 <p><b>89</b> x28</p>	 <p><b>90</b> x5</p>	 <p><b>111</b> x2</p>	 <p><b>112</b> x12</p>	 <p><b>113</b> x89</p>	 <p><b>114</b> x7</p>

60		1/2"-13UNC*25L	x2	103		M10x30	x1
62		M10x50	x6	42		M6x1x15	x2
116		M10x55	x2	118		M8x1.25x15	x8
117		M10x60	x8	22		M8x1.25x25	x2
115		M10x65	x12	43		D14*D6.5*0.8T	x2
61		M10x70	x6	21		D18*D8.5*1.2T	x12
44		M10x75	x4	46		D20*D11*2T	x90
8		M8x75	x2	39		D24*D13.5*2.5T	x5
38		M10x78	x1	119		D28*D14*2T	x2
80		M10x80	x2	41		M10*1.5*10T	x43
19		M10x85	x1	67		M12*1.75*12T	x2
121		M10x90	x1	70		D18*D10*14.5T	x8
120		M10x150	x1	17		D29*D10.2*D21.5*9T	x2
65		M12x85	x1	101		M8*1.25*8T	x2
68		M12x100	x1	110		M5x10	x4
56		M8x15	x4				

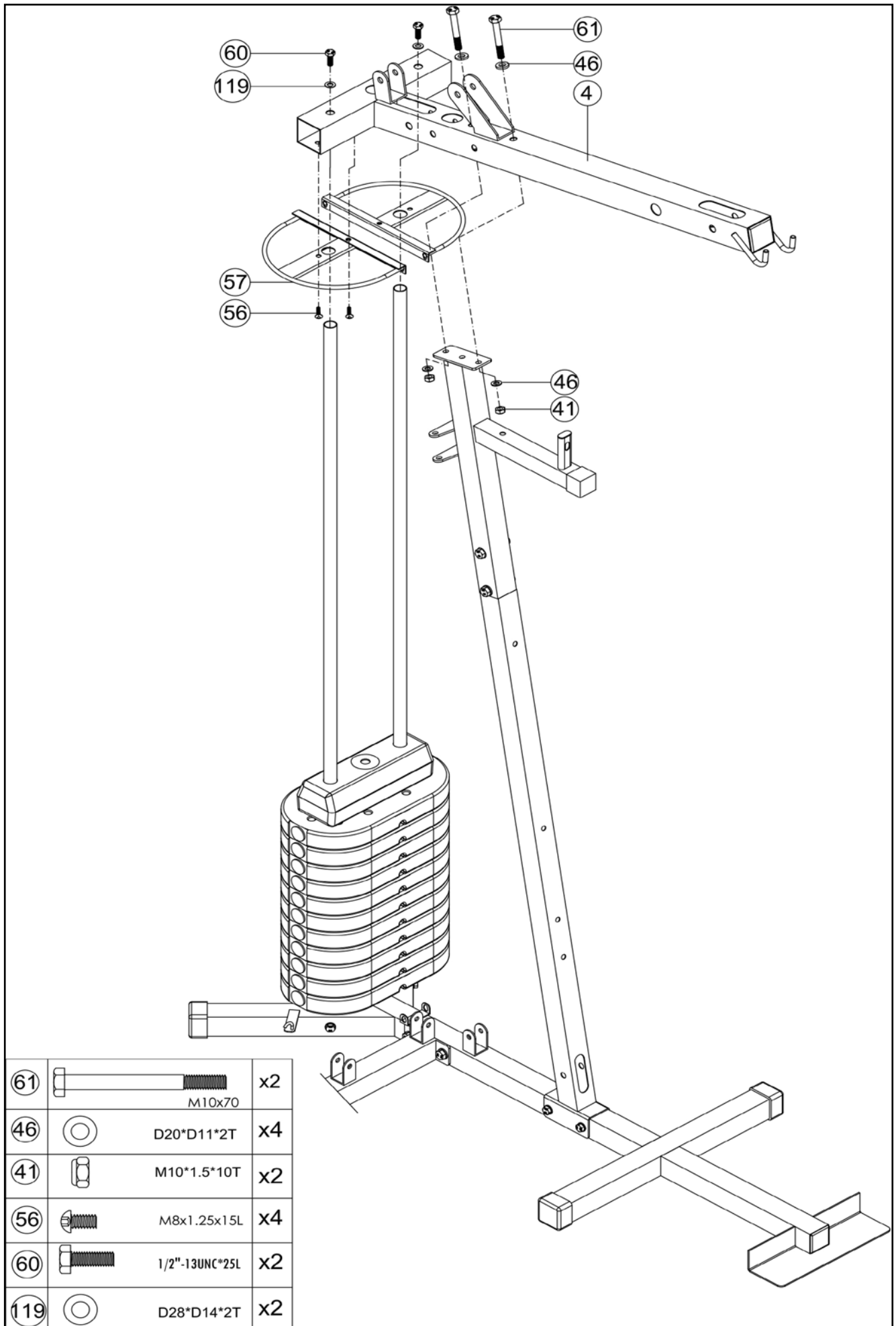
3.2 Montageschritte / Assembly steps

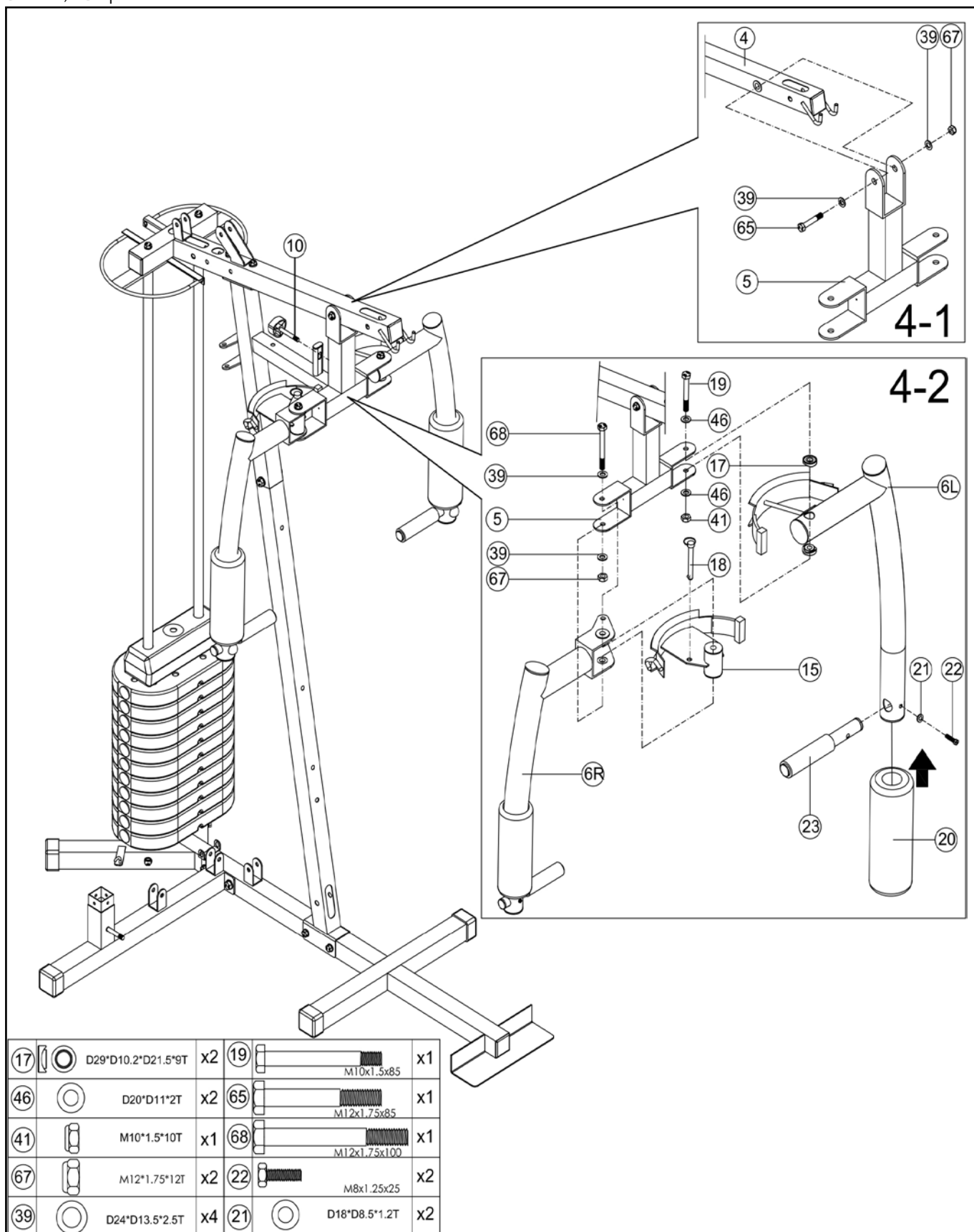
Schritt / Step 1

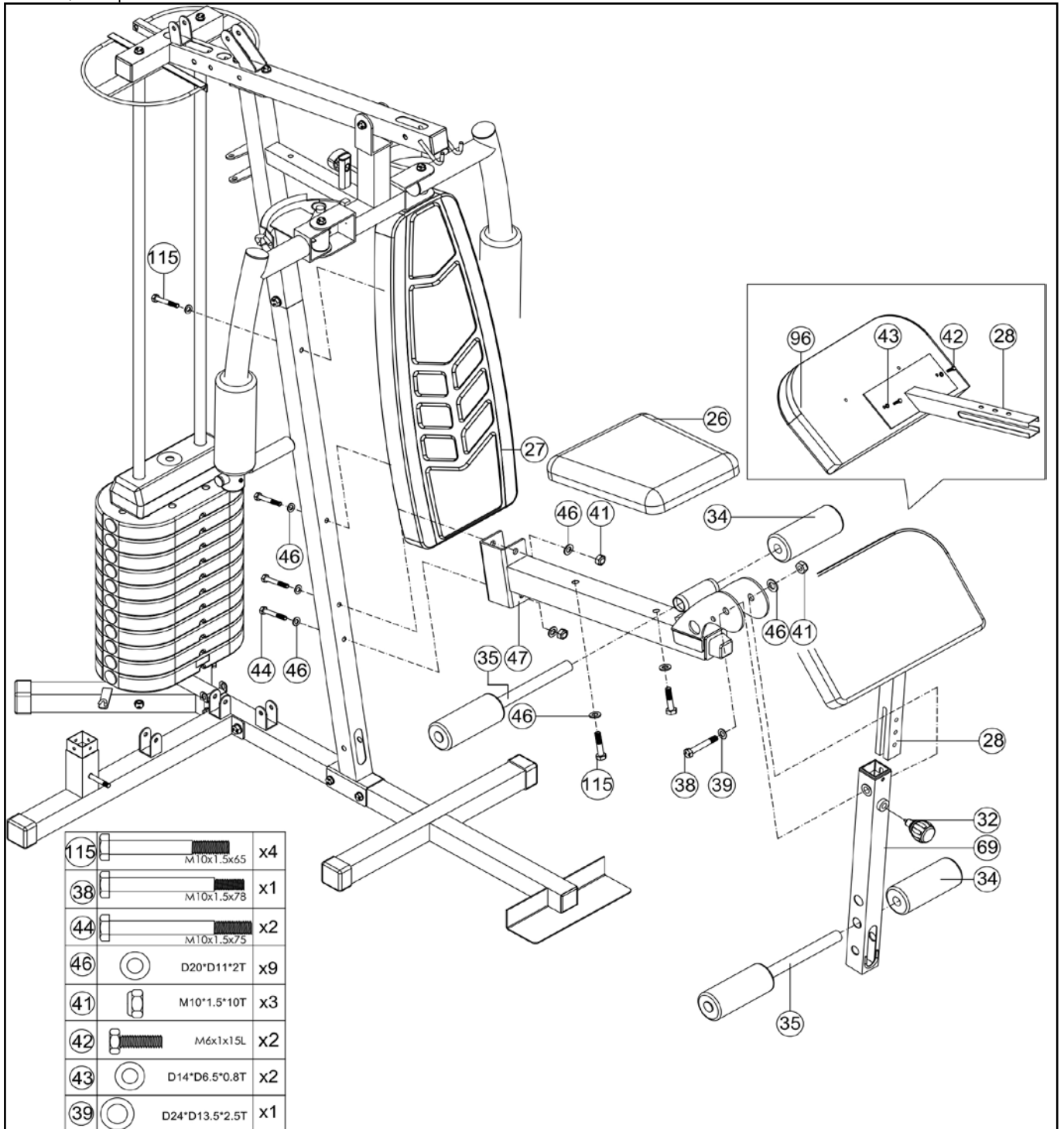


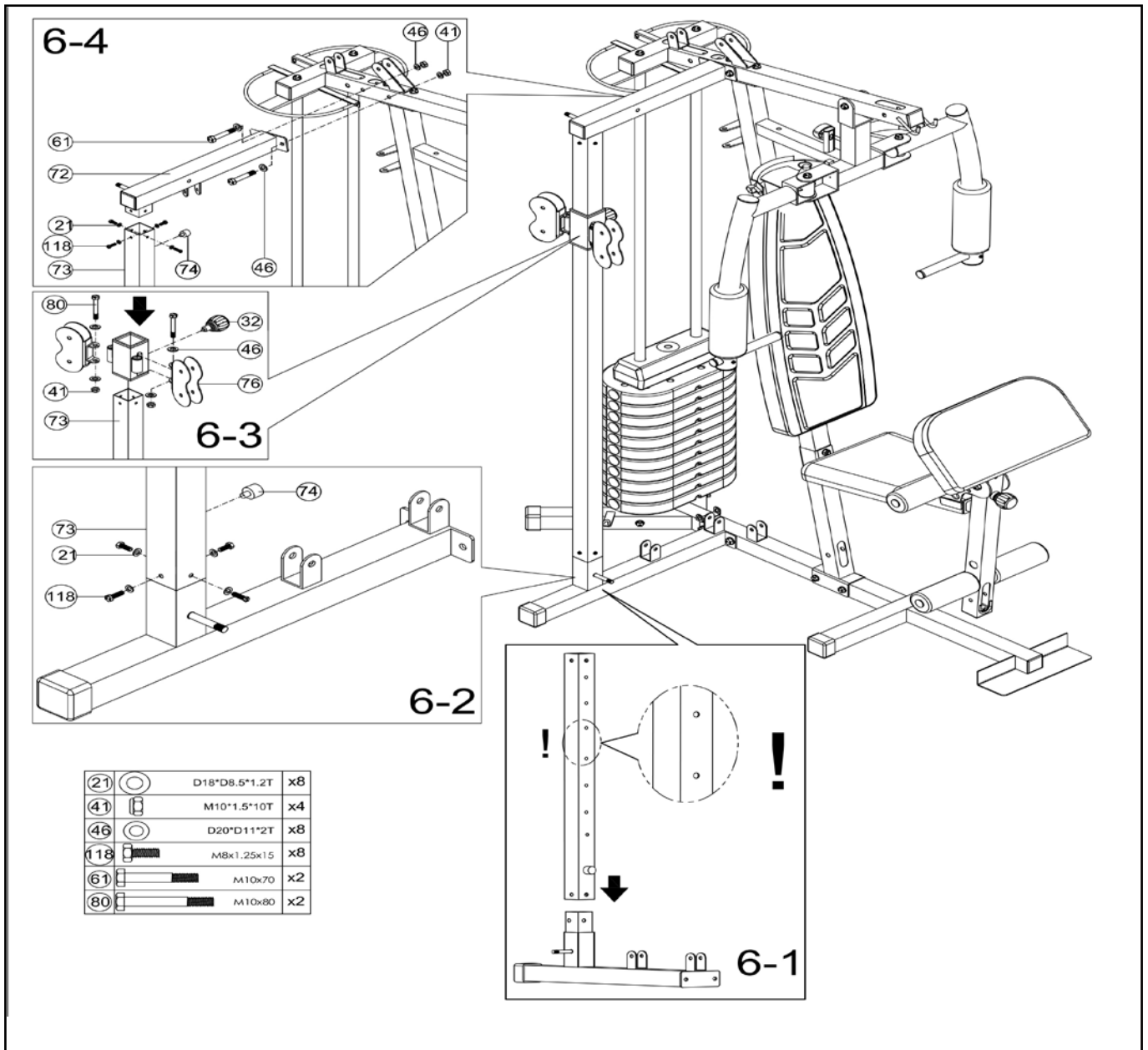


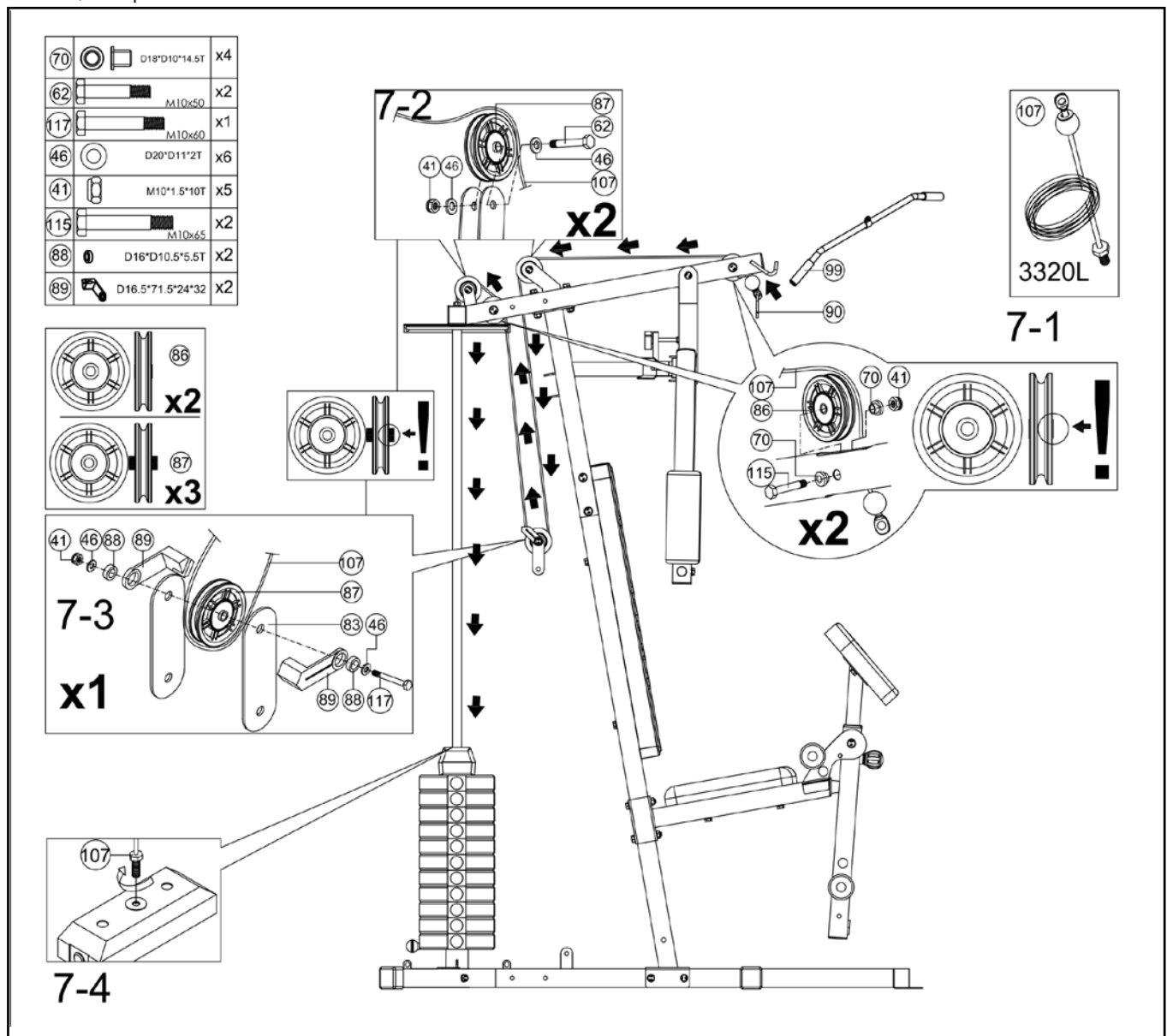


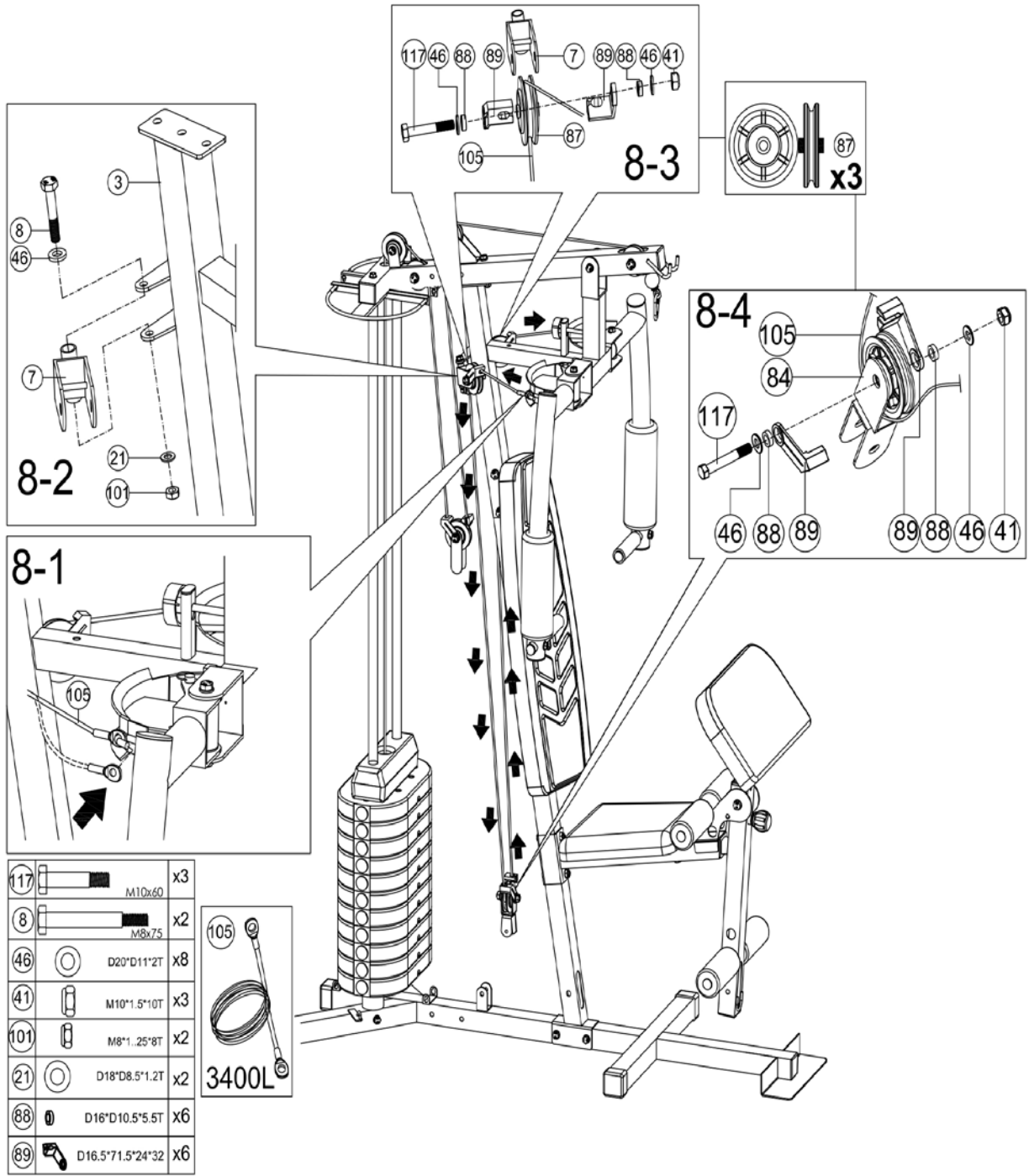


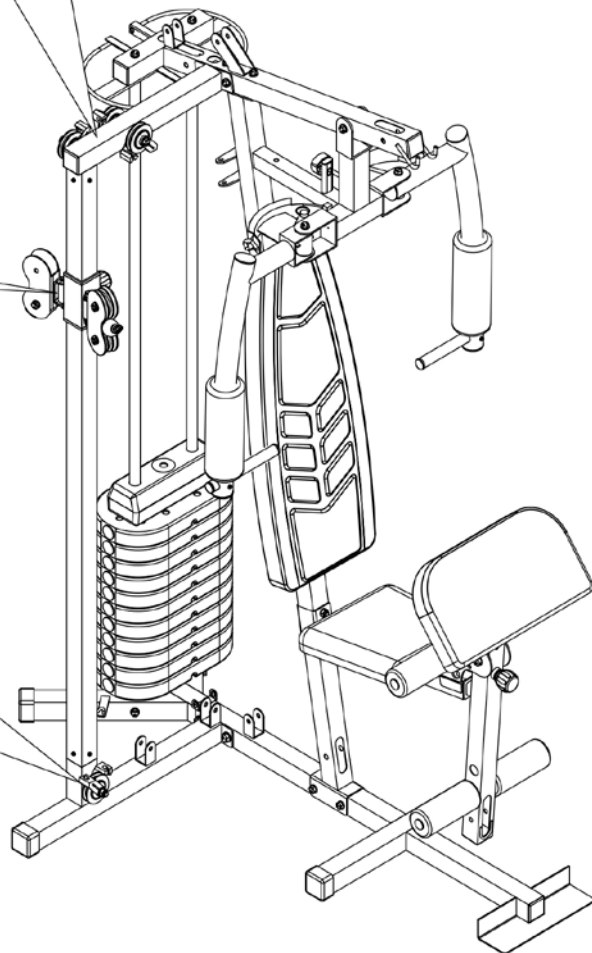
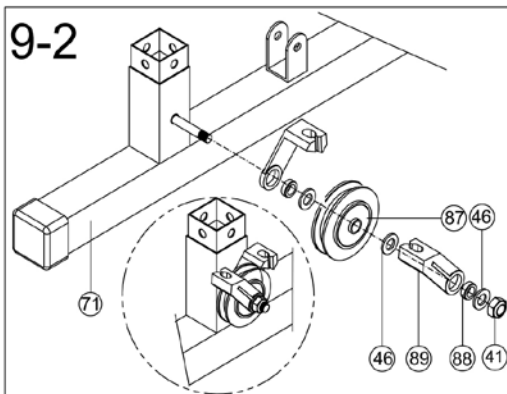
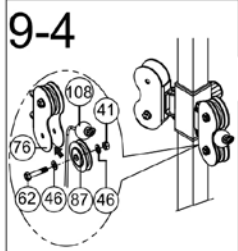
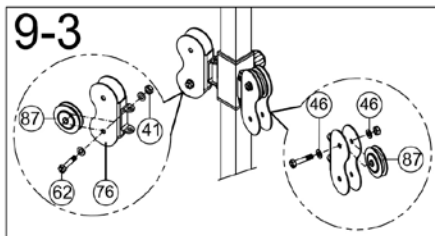
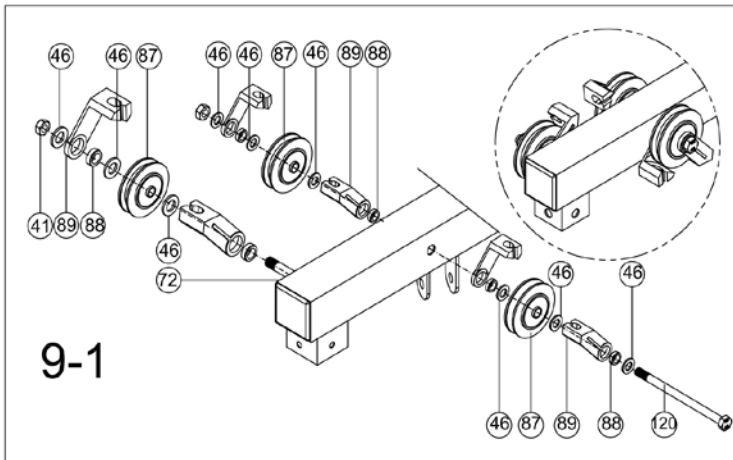




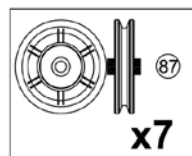
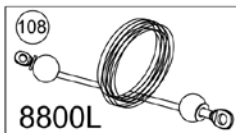


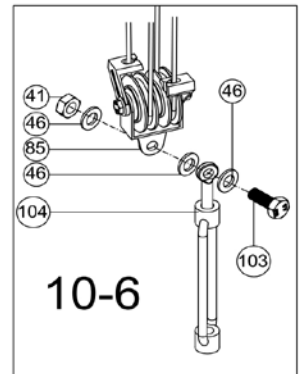
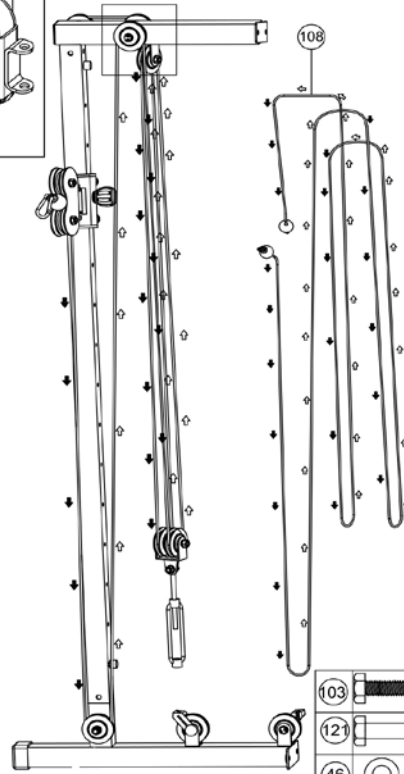
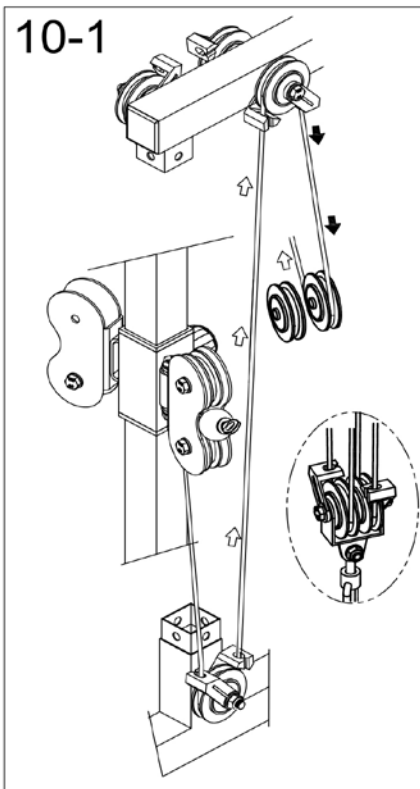
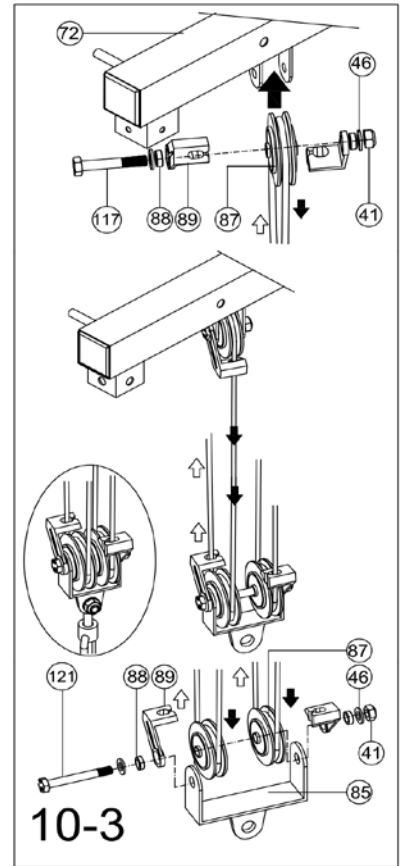
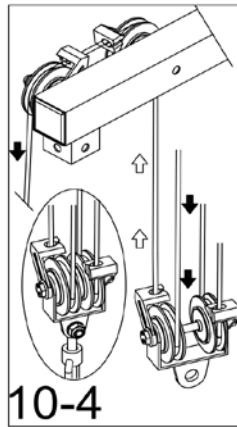
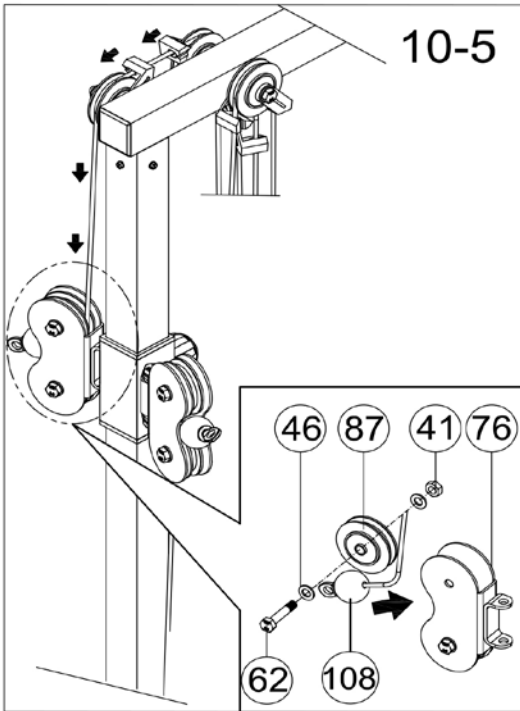




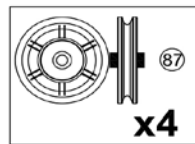


120		M10x150	x1
46		D20*D11*2T	x18
41		M10*1.5*10T	x6
62		M10x50	x3
88		D16*D10.5*5.5T	x8
89		D16.5*71.5*24*32	x8

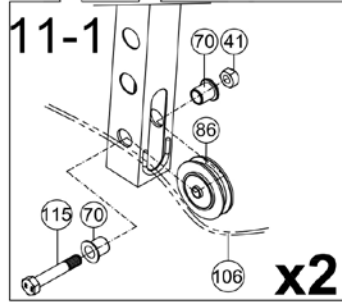
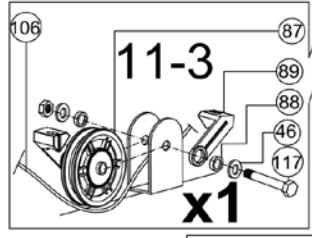
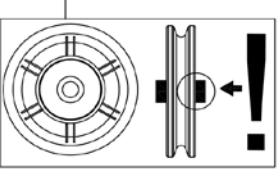
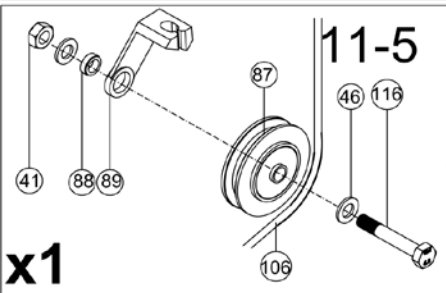
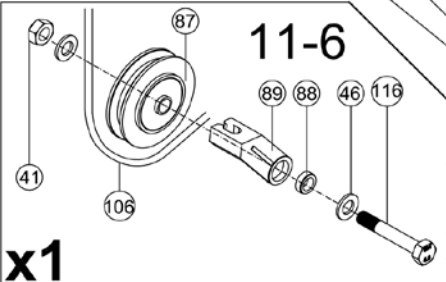
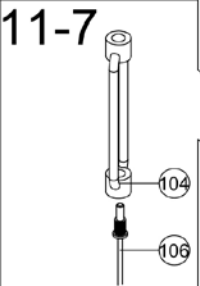
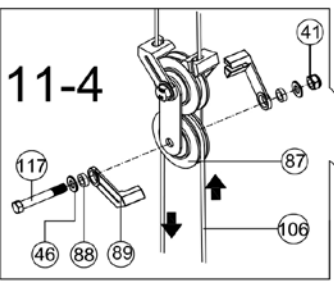
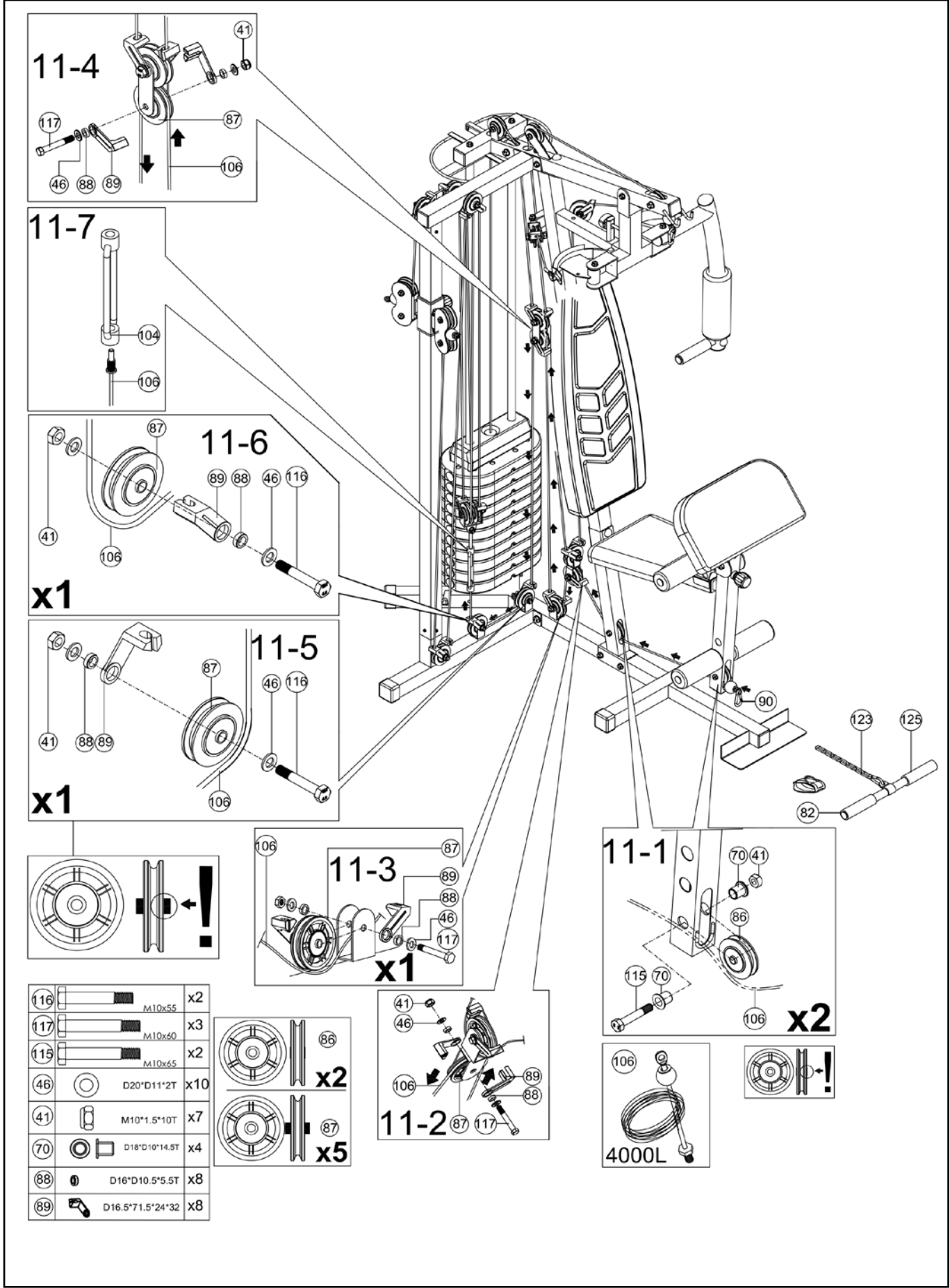




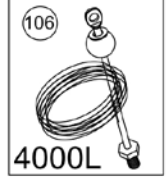
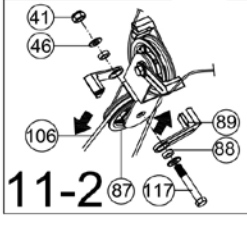
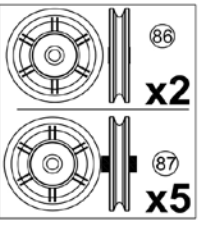
103		M10x30	x1
121		M10x90	x1
46		D20*D11*2T	x9
41		M10*1.5*10T	x4
62		M10x50	x1
117		M10x60	x1
88		D16*D10.5*5.5T	x4
89		D16.5*71.5*24*32	x4

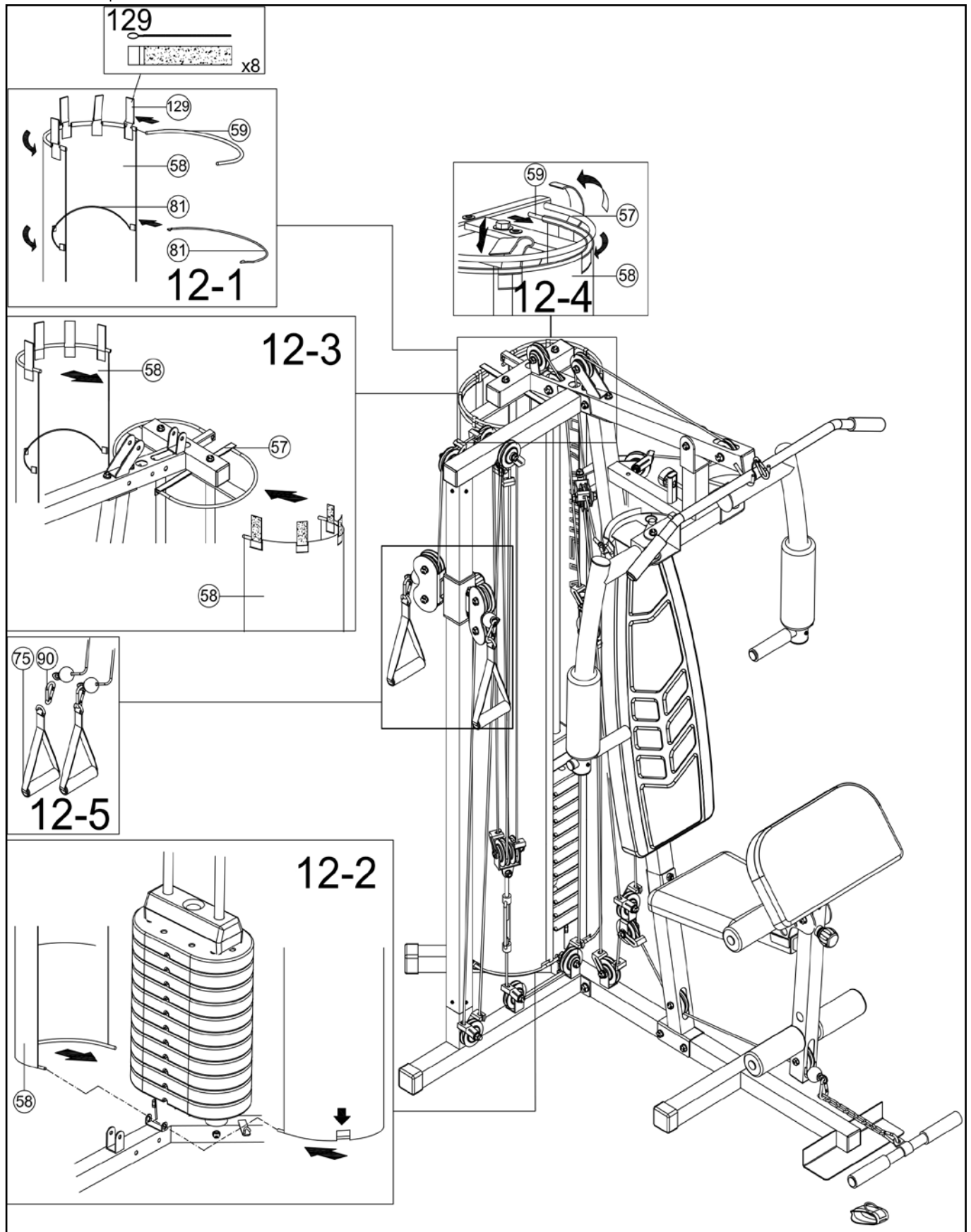


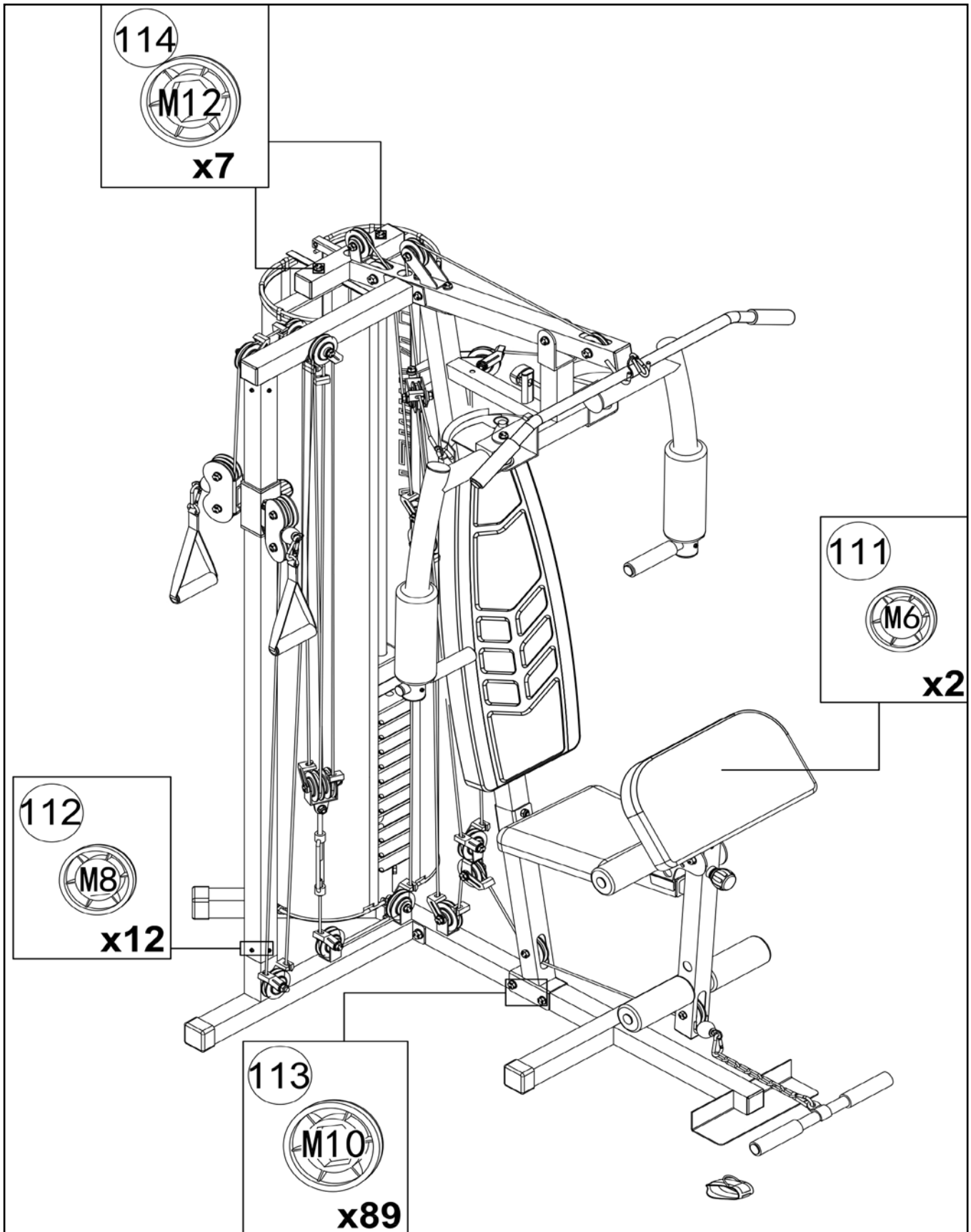




(116)	M10x55	x2
(117)	M10x60	x3
(115)	M10x65	x2
(46)	D20°D11°2T	x10
(41)	M10*1.5*10T	x7
(70)	D18°D10°14.5T	x4
(88)	D16°D10.5°5.5T	x8
(89)	D16.5°71.5°24°32	x8







## 4. Pflege und Wartung

### Wartung

- Grundsätzlich bedarf das Gerät keiner Wartung
- Kontrollieren Sie regelmäßig alle Geräteteile und den festen Sitz aller Schrauben und Verbindungen
- Tauschen Sie defekte Teile über unseren Kundenservice sofort aus. Das Gerät darf dann bis zur Instandsetzung nicht verwendet werden.

### Pflege

- Zur Reinigung verwenden Sie bitte nur ein feuchtes Tuch ohne scharfe Reinigungsmittel.
- Bauteile, welche mit Schweiß in Kontakt kommen, brauchen nur mit einem feuchten Tuch gereinigt werden.

## 4. Care and Maintenance

### Maintenance

- In principle, the equipment does not require maintenance.
- Regularly inspect all parts of the equipment and the secure seating of all screws and connections.
- Promptly replace any defective parts through our customer service. Until it is repaired, the equipment must not be used.

### Care

- When cleaning, use only a moist cloth and avoid harsh cleaning agents.
- Components that come into contact with perspiration, need cleaning only with a damp cloth.

## 5. Trainingsanleitung

### AUFWÄRMEN

Beginnen Sie Ihr Training bitte NIE, ohne sich vorher aufzuwärmen. Führen Sie jeweils fünf bis zehn Minuten lang vor dem Training Dehnungsübungen (Stretching) und Aufwärmätze (Übungen am Gerät mit niedrigem Gewicht und hoher Wiederholungszahl) durch, um Verletzungen zu vermeiden.

### II) Wie sollten Sie trainieren

Für das Krafttraining gibt es mehrere Trainingsmethoden nach welchen Sie trainieren können. Hier soll nur die Methode der Kraftausdauer beschrieben werden, da Sie diese Methode zum Beginn Ihres Trainings verwenden sollten

- Beginnen Sie mit einem geringen Gewicht. Es empfiehlt sich mit 3 Sätzen à 20 Wiederholungen zu beginnen. Das Gewicht können Sie solange erhöhen, bis Sie im letzten Satz die 20 Wiederholungen nicht mehr schaffen.
- Zwischen den Sätzen sollten Sie eine Pause von 60 Sekunden einlegen.
- Sie sollten 2-3 mal die Woche trainieren.

Niemals Bauchübungen vergessen!

## 5. Training manual

### Warm up:

To avoid any injuries, please warm up properly before you start your exercise.

### II) How to do the exercise

. There are many different kind to pump iron, but only the force endurance will be explained.

- Use a weight, which can be moved 3x20 repetitions. Increase the weight, till you don't reach the 20 repetitions in the last intervall.
- Break between each intervall should be 60s.
- It is enough to do the exercise 2-3times a week. If you want to do the exercise more often, please divide you training into upper body and lower body
- Don't forget your Ab's.

## 5.1 Übungsbilder



Bizeps:

Ausgangsposition: Stellen Sie das Armcurlpolster so hoch ein, dass Sie die Arme bequem, fast durchgestreckt darauf legen können.

Endposition: Fixieren Sie die Ellenbogen und führen die Unterarme nach oben.

Die Bewegung findet nur im Ellenbogen statt.

## 5.1 Trainings photos



Biceps:

Start position: Adjust the preacher pad in a comfortable position. Arms are nearly complete straight.

Endposition: Fix the elbow and move the forearms up. Pay attention, that the upper body stays straight.



Schulterheben:

Ausgangsposition: Stellen Sie sich auf die oder vor die Trittplatte. Ihre Arme sind fast gestreckt.

Endposition: Führen Sie die Ellenbogen an der Seite ihres Körpers nach oben, bis diese die Höhe der Schultern erreicht haben.

Achtung/ Attention: Oberkörper fixieren, Ellenbogen nicht über die Höhe der Schulter nach oben ziehen. Sollten Sie bereits im Nackenbereich Verspannungen oder Schmerzen haben, dann sollten Sie diese Übung nicht durchführen.



Shoulder:

Start position: Stand in front or on the pedal. Arms are nearly complete straight

Endposition: Lift of your shoulder, as far as possible.

Attention: Fix the upper body. This exercise can cause pain in your neck!



Trizeps stehend:

Ausgangsposition: Stellen Sie sich auf/hinter die Trittplatte. Ihre Arme sind angewinkelt. Der Ellenbogen ist am Körper fixiert.

Endposition: Führen Sie die Unterarme an der Seite ihres Körpers nach unten, bis diese fast vollständig gestreckt sind.

Achtung: Oberkörper und Ellenbogen fixieren. Bauch- und Rückenmuskulatur anspannen.



Triceps, standing version:

Start position: Stand on or behind the pedal. Elbow is fixed at your body and the forearms are angled.

Endposition: Move your forearms downwards.

Attention: Fix upper body.



Rudern:

Ausgangsposition: Beine im Kniegelenk leicht beugen. Arme sind gestreckt, Oberkörper ist angespannt.

Endposition: Ziehen Sie Ihre Arme zu sich heran. Je weiter die Arme in Richtung Brust gezogen werden, desto mehr wird die Nackenmuskulatur mit beansprucht.

Achtung: Oberkörper in ein aufrechten Position fixieren. Nicht mit dem Oberkörper mithelfen!



Rowing:

Start position: Knees are slightly bent. Arms are stretched out.

Endposition: Pull the arms to your body. Pulling more to your chest, will cause a more activate neck muscular system.

Achtung: Upper body has to be fixed.



**Lat-Ziehen:**

Ausgangsposition: Ellenbogen sind fast gestreckt. Schultern sind in der Horizontalen fixiert. Beine mit dem Rundpolster fixieren.

Endposition: Latissimusstange nach unten führen, bis diese fast den Nacken erreicht.

Achtung: Beim Zurückgehen in die Ausgangsposition, die Schultern nicht nach oben bewegen sondern in der Horizontalen fixieren. Genügend Abstand zwischen Latissimus und Hinterkopf „Verletzungsgefahr“.



**Lat pull:**

Start position: Arms are nearly complete straight. Fix your legs with the round cushion.

Endposition: Pull down the lat bar, until it nearly touch your neck.

Attention: During releasing, please pay attention that the shoulders are still in the lower position. Keep enough space between the bar and your head.



**Beinstrecker:**

Ausgangsposition: Hände greifen an das Sitzpolster und fixieren den Oberkörper. Die Drehachse zeigt durch das Kniegelenk.

Endposition: Beine strecken.

Achtung: Je weiter das Rundpolster nach unten versetzt wird, desto größer wird der Widerstand.



**Leg extension:**

Start position: Fix your upper body. The direction of the rotation axis is going through your knees.

Endposition: Extend your legs

Attention: A moving of the round cushion more downward, cause an increasing of the resistance.



Beinbeuger:

Ausgangsposition: Stellen sie sich vor das Gerät. Die Drehachse des Beincurlers zeigt durch das Kniegelenk.

Endposition: Beine beugen.



Leg flexion:

Start\_position: Stand in front of the item. The direction of the rotation axis is going through your knees.

Endposition: Flex your legs



Butterfly:

Ausgangsposition: Legen Sie beide Unterarme auf die Außenseite der Rundpolster.

Endposition: Führen Sie beide Arme nach vorne zusammen.



Butterfly:

Start\_position: Put your forearms on the outside of the butterflyarms.

Endposition: Move both arms together.





Bankdrücken:

Ausgangsposition: Ellenbogen sind auf Schulterhöhe und abgewinkelt.

Endposition: Arme nach vorne führen.

Achtung: Ellenbogen nicht durchstrecken!



Benchpress:

Start position: Ellbows should have the same height as the shoulders and are angled slightly

Endposition: Move arms forward

Attention: Do not straighten your ellbows.



Rudern:

Ausgangsposition: Beine im Kniegelenk leicht beugen. Arme fast gestreckt bis angewinkelt.

Endposition: Ziehen Sie Ihre Arme zu sich heran, bis die Griffe Ihren Oberkörper berühren. Je weiter die Arme in Richtung Brust gezogen werden, desto mehr wird die Nackenmuskulatur mit beansprucht.

Achtung: Oberkörper in ein aufrechten Position fixieren. Nicht mit dem Oberkörper mithelfen!



Rowing:

Start position: Knees are slightly bent. Arms are stretched out.

Endposition: Pull the arms to your body. Pulling more to your chest, will cause a more activate neck muscular system.

Achtung: Upper body has to be fixed.



Bizeps:

Ausgangsposition: Stellen Sie sich seitlich vors Gerät. Ihre Arme sind fast gesteckt.

Endposition: Fixieren Sie die Ellenbogen am Körper und führen die Unterarme nach oben.

Achtung: Spannen Sie die Bauch und Rückenmuskulatur an. Nicht ins Hohlkreuz kommen. Oberkörper bleibt ruhig. Die Bewegung findet nur im Ellenbogen statt.



Biceps:

Start position: Stand on the side of the gym. Arms are nearly complete straight.

Endposition: Fix the elbow at side of your body and move the forearms up.

Pay attention, that the upper body stays straight.



Schulterheben:

Ausgangsposition: Stellen Sie sich seitlich vors Gerät. Ihre Arme sind fast gestreckt.

Endposition: Führen Sie die Ellenbogen an der Seite ihres Körpers nach oben, bis diese die Höhe der Schultern erreicht haben.

Achtung/ Attention: Oberkörper fixieren, Ellenbogen nicht über die Höhe der Schulter nach oben ziehen. Sollten Sie bereits im Nackenbereich Verspannungen oder Schmerzen haben, dann sollten Sie diese Übung nicht durchführen.



Shoulder:

Start position: Stand on the side of the gym. Arms are nearly complete straight

Endposition: Lift of your shoulder, as far as possible.

Attention: Fix the upper body. This exercise can cause pain in your neck!



Trizeps:

Ausgangsposition: Stellen Sie sich seitlich vors Gerät. Ihre Arme sind angewinkelt. Der Ellenbogen ist am Körper fixiert.

Endposition: Führen Sie die Unterarme an der Seite ihres Körpers nach unten, bis diese fast vollständig gestreckt sind.

Achtung: Oberkörper und Ellenbogen fixieren. Bauch- und Rückenmuskulatur anspannen.



Triceps:

Start position: Stand on the side of the gym. Elbow is fixed at your body and the forearms are angled.

Endposition: Move your forearms downwards.

Attention: Fix upper body.



Rudern:

Ausgangsposition: Beine im Kniegelenk leicht beugen. Arme fast gestreckt bis angewinkelt.

Endposition: Ziehen Sie Ihre Arme zu sich heran, bis die Griffe Ihren Oberkörper berühren. Je weiter die Arme in Richtung Brust gezogen werden, desto mehr wird die Nackenmuskulatur mit beansprucht.

Achtung: Oberkörper in ein aufrechten Position fixieren. Nicht mit dem Oberkörper mithelfen!



Rowing:

Start position: Knees are slightly bent. Arms are stretched out.

Endposition: Pull the arms to your body. Pulling more to your chest, will cause a more activate neck muscular system.

Achtung: Upper body has to be fixed.



Butterfly rückwärts:

Ausgangsposition: Griffe befinden sich auf Schulterhöhe und die Arme sind fast gestreckt.

Endposition: Führen Sie die Arme in der fast gestreckten Position so weit wie möglich nach hinten.



Butterfly reverse:

Start position: Handles should be in shoulder height and are slightly bended.

Endposition: Move the slightly bended arm as much as possible backwards.



Rumpfrotation:

Ausgangsposition: Stehen Sie seitlich vom Gerät, Seilzugausgang so positionieren, dass die Arme leicht abfallen. Greifen sie einen Griff mit beiden Händen.

Endposition: Führen Sie die fast gestreckten Arme zur Seite, indem Sie den Oberkörper drehen. Der Unterkörper bleibt dabei fest auf dem Boden. Die Übung kann zuerst auf eine Seite durchgeführt werden oder wechselseitig.



Upper body rotation:

Start position: Arms a slightly bended straight downwards.

Endposition: Move your arms and your upper body to the side. The lower body is fixed on the ground. You can do the exercise first on one side or in two way.



Bein Abduktion:

Ausgangsposition: Befestigen Sie die schlauf am Sprunggelenk/wade. Halten Sie sich am Zugturm fest. Das Bein ist fast gestreckt und leicht nach innen geneigt.

Endposition: Führen Sie das Bein nach Außen.



Leg abduction:

Start position: Fix the loop on your joint and hold yourself on the cabletower. The leg is slightly straight moved to the inner side.

Endposition: Move your leg to the outside



Bein Adduktion:

Ausgangsposition: Befestigen Sie die schlauf am Sprunggelenk/wade. Halten Sie sich am Zugturm fest. Das Bein ist fast gestreckt..

Endposition: Führen Sie das Bein nach so weit wie möglich weg vom Zugturm..



Leg adduction:

Start position: Fix the loop on your joint and hold yourself on the cabletower. The leg is slightly straight.

Endposition: Move your leg to the outside, away from the cable tower.



Arm Abduktion:

Ausgangsposition: Hände sind nach unten gerichtet.

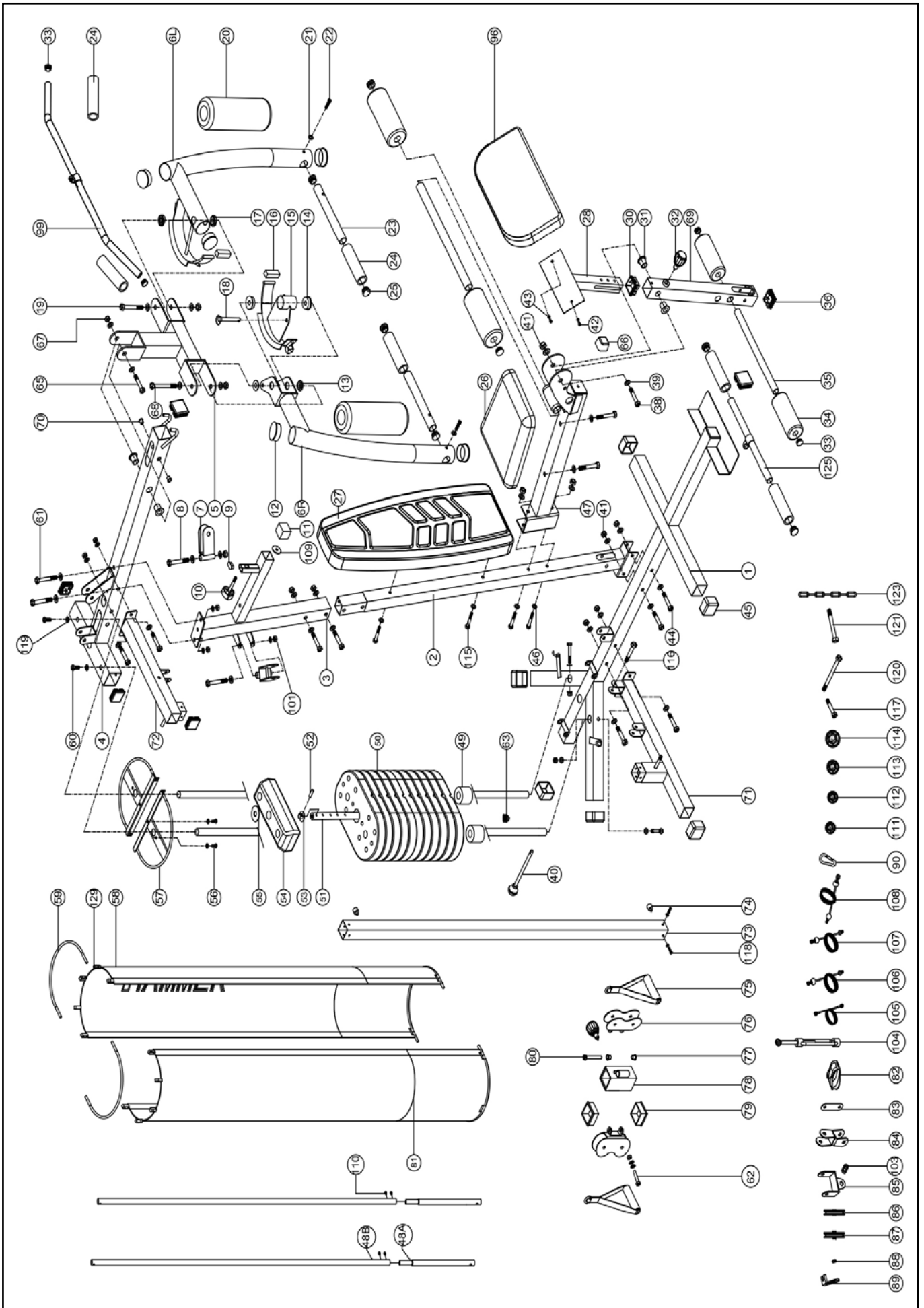
Endposition: Führen Sie die fast gestreckten Arme seitlich nach oben, bis die Hände auf Schulterhöhe sind.



Arm abduction:

Start position: Arms are slightly bended straight downwards.

Endposition: Move your arms on the side upward, till they reach the height of your shoulders.



## 7. Teileliste / Parts list

Position	Bezeichnung	Description	Abmessung/Dimension	Menge/Quantity
9037 -1	Hauptrahmen	Main frame		1
-2	Senkrechte Stütze, unteres Teil	Lower part of upright post		1
-3	Senkrechte Stütze, oberes Teil	Upper part of upright post		1
-4	Oberer Rahmen	Top frame		1
-5	Drückmodul	Press unit		1
-6L	Butterflyarm, links	Butterflyarm, left side		1
.6R	Butterflyarm, rechts	Butterflyarm, right side		1
-7	Rollenhalterung	Pulleybracket		2
-8	Innensechskantschraube	Allen bolt	M8x75	2
-9	Kunststoffkappe	End cap	30x15	1
-10	Griffschraube	Grip screw		1
-11	Kunststoffkappe	End cap	38x38x30	1
-12	Kunststoffkappe	End cap	Ø50	5
-13	Buchse	Bushing	Ø38xØ21.2xØ5.5t	2
-14	Buchse	Bushing	Ø38xØ12.2x11t	2
-15	Butterflyarmaufnahme	Butterfly arm adjustment		1
-16	Gummistopper	Bumper	49x19x14	2
-17	Buchse	Bushing	Ø29xØ10xØ21.5x9t	2
-18	Steckstift	Pin		1
-19	Sechskantschraube	Hex head screw	M10x85	2
-20*	Schaumstoffrolle	Foam roller	Ø47xØ90x250	2
-21	Unterlegscheibe	Washer	Ø18xØ8.5x1.2	12
-22	Sechskantschraube	Hex head screw	M10x25	2
-23	Griffrohr	Grip tube		2
-24*	Schaumstoff	Foam	Ø23x127	2
-25	Kunststoffkappe	End cap	Ø1"	12
-26*	Sitzpolster	Seat cushion		1
-27*	Rückenpolster	Backrest cushion		1
-28	Stütze für Armauflage	Post for preacher pad		1
-29*	Schaumstoff	Foam	Ø23x620	2
-30	Buchse	Bushing	50x50x30	1
-31	Messingbuchse	Brass bushing	Ø29xØ12x9	4
-32	Schnellverstellung	Adjustment knob		2
-33	Kunststoffkappe	End cap	Ø1"x17.5	4
-34*	Schaumstoffrolle	Foam roller	Ø23xØ70x170	4
-35	Rohr für Legcurler	Leg curler bar		2
-36	Kunststoffkappe	End cap	50x50x18.5	6
-37	Wird nicht benötigt	No needed		0
-38	Innensechskantschraube	Allen screw	M10x78	1
-39	Unterlegscheibe	Washer	Ø24xØ13.5x2.5t	5
-40	Gewichteauswahlstift	Weight selection pin		1
-41	Mutter, selbstsichernd	Safety nut	M10	43
-42	Sechskantschraube	Hex head screw	M6x15	2
-43	Unterlegscheibe	Washer	Ø14xØ6.5x0.8t	2
-44	Sechskantschraube	Hex head screw	M10x75	4
-45	Kunststoffkappe	End cap	50x50x35	6
-46	Unterlegscheibe	Washer	Ø20xØ11x2t	89
-47	Sitzstrebe	Seatpost		1
-48A	Gewichteführungsstange, unten	Lower guide rod		2
-48B	Gewichteführungsstange, oben	Upper guide rod		2
-49	Gummidämpfer	Bumper	60x26x52	2
-50	Gewichteplatten	Weight plate		11
-51	Gewichteauswahlstab	Weight selection rod		1
-52	Steckstift	Pin		1
-53	Abdeckung für Gewichteauswahlstab	Cover for weight selection rod		1
-54	Top Gewichteplatte	Top weight plate		1
-55	Unterlegscheibe	Washer	Ø47.5xØ13x3t	1
-56	Innensechskantschraube	Allen screw	M8x15	4
-57	Gewichteschutz	Weight protector board		2
-58	Gewichteverkleidung	Shroud		2
-59	Bügel für Gewichteverkleidung	Metalbow for shroud		4
-60	Sechskantschraube	Hex head screw	1/2"-13UNCx25	2
-61	Sechskantschraube	Hex head screw	M10x70	6
-62	Sechskantschraube	Hex head screw	M10x50	6
-63	Kunststoffkappe, konisch	Cone cap	Ø26x32	1
-64	Wird nicht benötigt	No needed		0
-65	Sechskantschraube	Hex head screw	M12x85	1
-66	Gummidämpfer	Bumper	35x35x25	1
-67	Mutter, selbstsichernd	Safety nut	M12	2



-68	Sechskantschraube	Hex head screw	M12x100	1
-69	Beincurler	Leg curler		1
-70	Buchse	Bushing	Ø18xØ10x14.5	8
-71	Rahmen unten für Zugturm	Lower frame for cable tower		1
-72	Rahmen oben für Zugturm	Upper frame for cable tower		1
-73	Führungsstange für Zugturm	Sliding beam		1
-74	Gummidämpfer	Bumper	Ø20x10	2
-75	Handgriff	Handle		2
-76	Rollenhalterung	Pulleybracket		2
-77	Buchse	Bushing	Ø20xØ14x15.4	4
-78	Verstellsschlitten	Slider		1
-79	Kunststoffführung	Plastic bushing	60x60x50x50x30	2
-80	Sechskantschraube	Hex head screw	M10x80	2
-81	Mittlerer Bügel für Gewichte-Verkleidung	Middle bar for shroud		4
-82	Fußschlaufe	Ankle strap		1
-83	Rollenhalter	Pulley board		2
-84	Doppelter Rollenhalter	Double pulley bracket		1
-85	Einfacher Rollenhalter	Single pulley bracket		1
-86	Rolle	Pulley	Ø72x24	4
-87	Rolle, erhöht	Raised pulley	Ø72x28	22
-88	Führung für Rolle	Sleeve for roller		28
-89	Seilzugführung	Pulley guide bracket		28
-90	Karabiner	Hook		5
-91-95	Wird nicht benötigt	No needed		0
-96*	Polster für Armauflage	Cushion for preacher pad		1
-97-98	Wird nicht benötigt	No needed		0
-99	Latstange	Latbar		1
-100	Wird nicht benötigt	No needed		0
-101	Mutter, selbstsichernd	Safety nut	M8	2
-102	Wird nicht benötigt	No needed		0
-103	Sechskantschraube	Hex head screw	M10x30	1
-104	Seilzugspanner	Cable tensioner		1
-105	Seilzug für Butterfly	Cable for butterfly		1
-106	Seilzug für Beincurler	Cable for legcurler		1
-107	Seilzug für Lat	Cable for lat		1
-108	Seilzug für Kabelzugturm	Cable for cable tower		1
-109	Unterlegscheibe	Washer	Ø38xØ10.5x3t	1
-110	Sechskantschraube	Hex head screw	M5x10	4
-111	Schraubenabdeckung	Crew cover	M6	2
-112	Schraubenabdeckung	Crew cover	M8	12
-113	Schraubenabdeckung	Crew cover	M10	89
-114	Schraubenabdeckung	Crew cover	M12	7
-115	Sechskantschraube	Hex head screw	M10x65	12
-116	Sechskantschraube	Hex head screw	M10x55	2
-117	Sechskantschraube	Hex head screw	M10x60	8
-118	Sechskantschraube	Hex head screw	M10x15	8
-119	Unterlegscheibe	Washer	Ø28xØ14x2t	2
-120	Sechskantschraube	Hex head screw	M10x150	1
-121	Sechskantschraube	Hex head screw	M10x90	1
-122	Wird nicht benötigt	No needed		0
-123	Kette	Chain		1
-124	Wird nicht benötigt	No needed		0
-125	Kurze Curlstange	Short curl bar		1
-126-128	Wird nicht benötigt	No needed		0
-129	Klettverschluss	Strap for shroud		8

Bei den mit \* versehenen Teilenummern handelt es sich um Verschleißteile, die einer natürlichen Abnutzung unterliegen und ggf. nach intensivem oder längerem Gebrauch ausgetauscht werden müssen. In diesem Falle wenden Sie sich bitte an den Hammer – Kundenservice.

The part numbers with an \* are wear and tear parts, which are subject to natural wear and which must be replaced after intensive or long-term use. In this case, please contact hammer Customer Service. You can request the parts and be charged for them.

## 8. Garantiebedingungen / Warranty (Germany only)

Für unsere Geräte leisten wir Garantie gemäß nachstehenden Bedingungen:

- 1) Wir beheben unentgeltlich nach Maßgabe der folgenden Bedingungen (Nummern 2-5) Schäden oder Mängel am Gerät, die nachweislich auf einem Fabrikationsfehler beruhen, wenn sie uns unverzüglich nach Feststellung und innerhalb von 24 Monaten nach Lieferung an den Endabnehmer gemeldet werden. Bei einem Schadensfall reichen Sie bitte eine Kopie ihres Kaufbeleges ein.

Die Garantie erstreckt sich nicht auf leicht zerbrechliche Teile, wie z. B. Glas oder Kunststoff. Eine Garantiepflicht wird nicht ausgelöst: durch geringfügige Abweichungen von der Soll- Beschaffenheit, die für Wert und Gebrauchstauglichkeit des Gerätes unerheblich sind, durch Schäden aus chemischen und elektrochemischen Einwirkungen, von Wasser sowie allgemein durch Schäden höherer Gewalt.

- 2) Die Garantieleistung erfolgt in der Weise, dass mangelhafte Teile nach unserer Wahl unentgeltlich instand gesetzt oder durch einwandfreie Teile ersetzt werden. Die Kosten für Material und Arbeitszeit werden von uns getragen. Instandsetzungen am Aufstellungsort können nicht verlangt werden. Der Kaufbeleg mit Kauf- und/ oder Lieferdatum ist vorzulegen. Ersetzte Teile gehen in unser Eigentum über.
- 3) Der Garantieanspruch erlischt, wenn Reparaturen oder Eingriffe von Personen vorgenommen werden, die hierzu von uns nicht ermächtigt sind oder wenn unsere Geräte mit Ergänzungs- oder Zubehörteilen versehen werden, die nicht auf unsere Geräte abgestimmt sind, ferner wenn das Gerät durch den Einfluss höherer Gewalt oder durch Umwelteinflüsse beschädigt oder zerstört ist, bei Schäden, die durch unsachgemäße Behandlung – insbesondere Nichtbeachtung der Betriebsanleitung – oder Wartung aufgetreten sind oder falls das Gerät mechanische Beschädigungen irgendwelcher Art aufweist. Der Kundendienst kann Sie nach telefonischer Rücksprache zur Reparatur bzw. zum Tausch von Teilen, welche Sie zugesandt bekommen, ermächtigen. In diesem Fall erlischt der Garantieanspruch selbstverständlich nicht.
- 4) Garantieleistungen bewirken weder eine Verlängerung der Garantiefrist noch setzen sie eine neue Garantiefrist in Lauf.
- 5) Weitergehende oder andere Ansprüche, insbesondere solche auf Ersatz außerhalb des Gerätes entstandener Schäden, sind – soweit eine Haftung nicht zwingend gesetzlich angeordnet ist – ausgeschlossen.
- 6) Unsere Garantiebedingungen, die Voraussetzungen und Umfang unserer Garantieleistungen beinhalten, lassen die vertraglichen Gewährleistungsverpflichtungen des Verkäufers unberührt.
- 7) Verschleißteile, welche in der Teileliste als diese ausgewiesen werden, unterliegen nicht den Garantiebedingungen.
- 8) Der Garantieanspruch erlischt bei nicht bestimmungsgemäßigem Gerbrauch, insbesondere in Fitness-Studios, Rehaeinrichtungen und Hotels.

Importeur  
Hammer Sport AG  
Von Liebig Str. 21  
89231 Neu-Ulm

## 9. Service-Hotline und Ersatzteilbestellformular



Um Ihnen optimal helfen zu können, halten Sie bitte Artikel-Nummer, Seriennummer, Explosionszeichnung und Teileliste bereit.

# S E R V I C E - H O T L I N E

Tel.: 0731-97488- 62 oder -68

Fax: 0731-97488-64

Montag bis Freitag

von 09.00 Uhr bis 16.00 Uhr

E-Mail: [service@hammer.de](mailto:service@hammer.de)



An  
Hammer Sport AG  
Abt. Kundendienst  
Von-Liebig-Str. 21  
89231 Neu-Ulm

Art.-Nr.:9037 Ferrum TX 2  
Serien Nr.:

Ort: ..... Datum: .....

### Ersatzteilbestellung

(Bitte in Druckbuchstaben ausfüllen!)

Kaufdatum: .....

Gekauft bei Firma: .....

(Garantieansprüche nur in Verbindung mit einer Kopie des Kaufbeleges!)

Bitte liefern Sie mir folgende Ersatzteile (Bitte leserlich schreiben!):

Position	Bezeichnung	Stückzahl	Bestellgrund

### Käufer:

(Name, Vorname) .....

(Strasse, Hausnr.) .....

(PLZ, Wohnort) .....

(Telefon, Fax) .....

(E-Mail-Adresse) .....

Lieferadresse: (wenn abweichend von Käuferadresse) .....

(Firma) .....

(Ansprechpartner) .....

(Strasse, Hausnr.) .....

(PLZ, Wohnort) .....

(Telefon, Fax) .....

(E-Mail-Adresse) .....