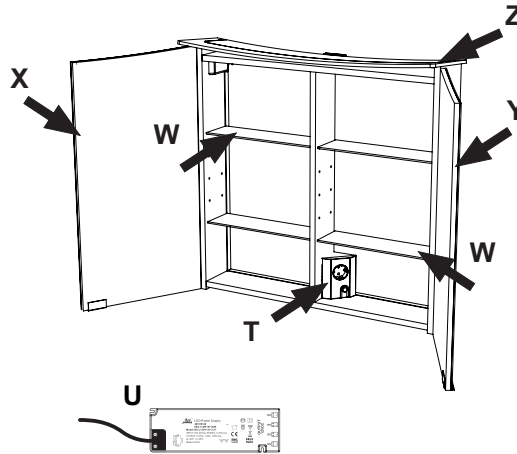


## LED

- DE** Dieses Produkt enthält eine Lichtquelle der Energieeffizienzklasse D.
- GB** This product contains a light source of energy efficiency class D.
- FR** Ce produit contient une source lumineuse de classe d'efficacité énergétique D.
- NL** Dit product bevat een lichtbron van energieefficiëntieklasse D.
- IT** Questo prodotto contiene una sorgente luminosa di classe di efficienza energetica D.
- ES** Este producto contiene una fuente de luz de clase de eficiencia energética D.
- PT** Este produto contém uma fonte de luz de classe de eficiência energética D.
- CZ** Tento výrobek obsahuje světelný zdroj třídy energetické účinnosti D.
- PL** Ten produkt zawiera źródło światła o klasie efektywności energetycznej D.
- HU** Ez a termék egy D energiahatékonysági osztályú fényforrást tartalmaz.
- SI** Ta izdelek vsebuje vir svetlobe razreda energijske učinkovitosti D.
- HR** Ovaj proizvod sadrži izvor svjetlosti razreda energetske učinkovitosti D.
- SK** Tento výrobok obsahuje svetelný zdroj triedy energetickej účinnosti D.
- BH** Ovaj proizvod sadrži izvor svjetlosti klase energetske efikasnosti D.
- BG** Този продукт съдържа източник на светлина с клас на енергийна ефективност D.
- RO** Acest produs conține o sursă de lumină de clasă D, de eficiență energetică.
- SE** Denna produkt innehåller en ljuskälla av energieffektivitetsklass D.
- DK** Dette produkt indeholder en lyskilde til energieffektivitetsklasse D.
- IS** Þessi vara inniheldur ljósgjafa orkunýtniflokks D.
- FI** Tämä tuote sisältää energiatehokkuusluokan D valonlähteen.
- EST** See toode sisaldab valgusallikat energiatõhususe klassiga D.
- TR** Bu ürün, enerji verimliliği sınıfı D olan bir ışık kaynağı içerir.
- GR** Αυτό το προϊόν περιέχει μια φωτεινή πηγή ενεργειακής απόδοσης τάξης D.

## ERSATZTEILE / SPARE PARTS

<b>FR</b> Pièces d'échange	<b>CZ</b> Náhradní díly	<b>SK</b> Náhradné diely	<b>DK</b> Reservedele
<b>NL</b> Onderdelen	<b>PL</b> Części zamienne	<b>BH</b> Rezervni dijelovi	<b>IS</b> Auka hlutir
<b>IT</b> Pezzi ricambio	<b>HU</b> Tartalék részek	<b>BG</b> Резервни части	<b>FI</b> Varaosat
<b>ES</b> Piezas de recambio	<b>SI</b> Rezervni deli	<b>RO</b> Piese de schimb	<b>EST</b> Varuosad
<b>PT</b> Peças sobresselentes	<b>HR</b> Pričuvni dijelovi	<b>SE</b> Reservdelar	<b>TR</b> Yedek parçalar
			<b>GR</b> Ανταλλακτικά



## SERVICE

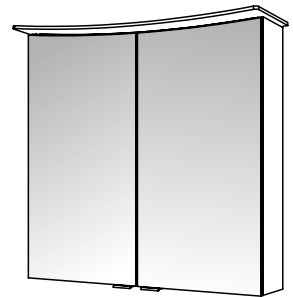
- DE** Bei Reklamationen diesen Abschnitt (Kopie) **zusammen mit dem Kaufbeleg** an Jokey schicken.
- GB** In the event of a complaint, send this section (copy) **together with the purchase receipt** to Jokey.
- FR** En cas de réclamation, envoyez cette section (copie) **avec le reçu d'achat** à Jokey.
- NL** Stuur bij een klacht deze rubriek (kopie) **samen met de aankoopbon** naar Jokey.
- IT** In caso di reclamo, inviate questa sezione (copia) **insieme alla ricevuta di acquisto** a Jokey.
- ES** En caso de queja, envíe esta sección (copia) **junto con el recibo de compra** a Jokey.
- PT** Em caso de reclamação, envie esta seção (cópia) **junto com o comprovante de compra** para Jokey.
- CZ** V případě reklamace zašlete tento oddíl (kopii) **spolu s účtenkou** o koupi společnosti Jokey.
- PL** W przypadku reklamacji wyślij ten dział (kopia) **wraz z dowodem zakupu** do Jokey.
- HU** Reklamáció esetén ezt a részt (másolat) **a vásárlási bizonylattal együtt** küldje el a Jokey-nak.
- SI** V primeru reklamacije pošljite ta razdelek (kopijo) **skupaj s potrdilom o nakupu** na Jokey.
- HR** U slučaju reklamacije, pošaljite ovaj odjeljak (kopiju) **zajedno s potvrdom o kupnji** Jokeyju.
- SK** V prípade reklamácie zašlite túto časť (kópiu) **spolu s dokladom o kúpe** spoločnosti Jokey.
- BH** U slučaju reklamacije, pošaljite ovaj odjeljak (kopiju) **zajedno s računom o kupovini** Jokeyju.
- BG** В случай на рекламация, изпратете този раздел (копие) **заедно с разписката за покупка** на Jokey.
- RO** În cazul unei reclamații, trimiteți această secțiune (copie) **împreună cu chitanța de cumpărare** către Jokey.
- SE** Vid reklamation skicka detta avsnitt (kopia) **tillsammans med köpkvittot** till Jokey.
- DK** Ved reklamation sendes dette afsnit (kopi) **sammen med købskvittering** til Jokey.
- IS** Komi til kvörtunar skal senda þennan hluta (afrit) **ásamt kaupkvittun** til Jokey.
- FI** Jos sinulla on reklamaatio, lähetä tämä osa (kopio) **ostokuitin kanssa** Jokeylle.
- EST** Kaebuste korral saada see jaotis (koopia) koos ostutõendiga Jokeyle.
- TR** Şikayet durumunda bu bölümü (kopyasını) **satın alma makbuzu ile birlikte** Jokey'e gönderin.
- GR** Σε περίπτωση καταγγελίας, στείλετε αυτό το τμήμα (αντίγραφο) **μαζί με την απόδειξη αγοράς** στο Jokey.

→ Jokey Service

430714311

11 13123 / 03 / 2023

Jokey Sohland GmbH Service Industriestr. 4 D-02689 Sohland/Spree  
Tel.: +49(0)35936 / 36-0 Tel. Service: +49(0)35936 / 36-2265 email: js.service@jokey.com  
Fax: +49(0)35936 / 36-2222 Fax Service: +49(0)35936 / 36-2281 http://www.jokey-online.com

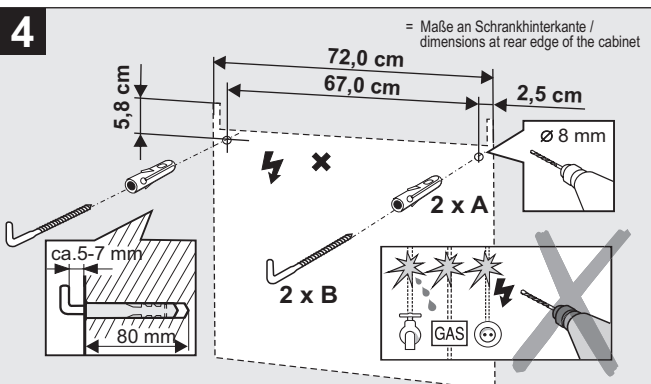
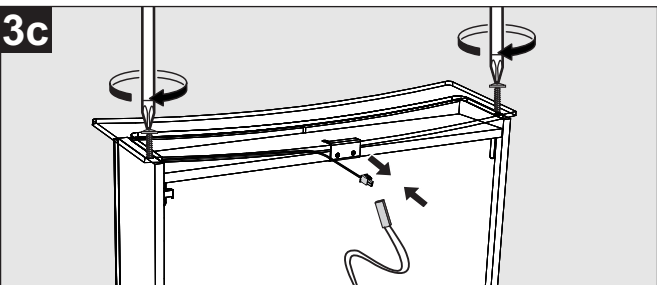
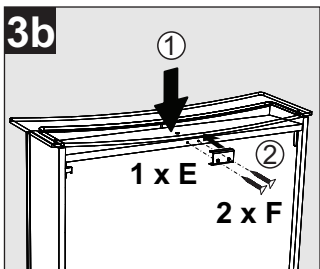
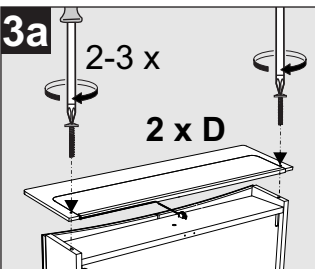
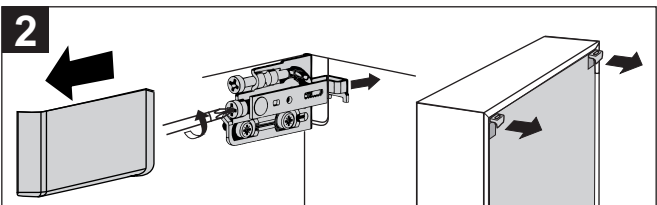
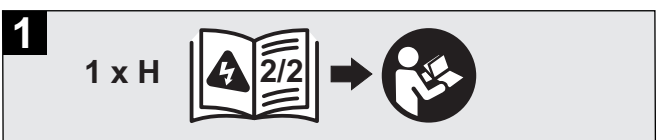
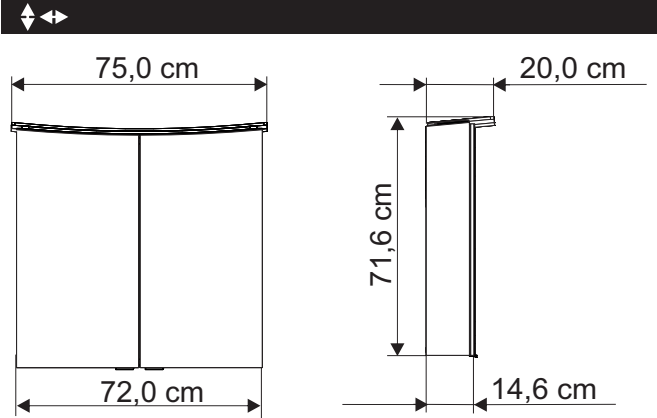
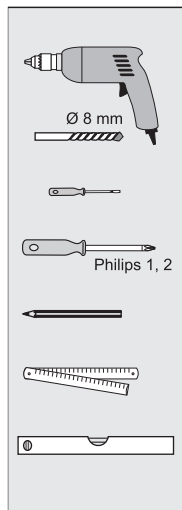


11 13123





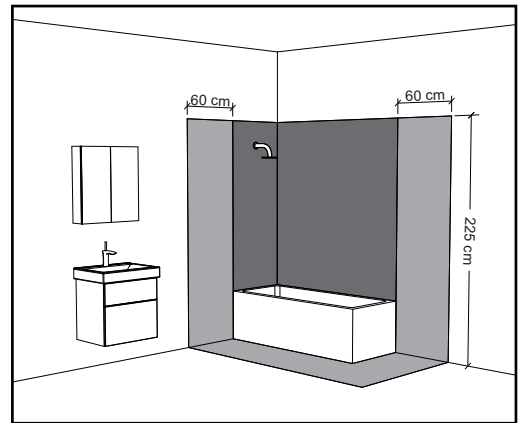
A	2 x	
B	2 x	
C	16 x	
D	2 x	
E / F	1 x / 2 x	
G	2 x	
H	1 x	



- (FR) Dimensions au bord arrière de l'armoire
- (NL) Afmetingen aan de achterkant van de kast
- (IT) Dimensioni sul bordo posteriore dell'armadio
- (ES) Dimensiones en el borde trasero del armario
- (PT) Dimensões na borda traseira do gabinete
- (CZ) Rozměry na zadní hraně skříně
- (PL) Wymiary na tylnej krawędzi szafy
- (HU) Méretek a szekrény hátsó szélén
- (SI) Mere na zadnjem robu omare
- (HR) Dimenzije na stražnjem rubu ormarića
- (SK) Rozmery na zadnej hrane skrine
- (BH) Dimenzije na zadnjoj ivici ormarića
- (BG) Размери в задния край на шкафа
- (RO) Dimensiuni la marginea din spate a dulapurii
- (SE) Mått i bakkant av skåpet
- (DK) Mål i bagkant af skåbet
- (IS) Mál í afturkanti skáps
- (FI) Mitat kaapin takareunassa
- (EST) Mõõdud kapi tagumiservas
- (TR) Kabinin arka kenarındaki boyutlar
- (GR) Διαστάσεις στο πίσω άκρο του ντουλαπιού

**SCHUTZBEREICH / SAFETY AREA**

- (FR) Zone de protection
- (NL) Veiligheidsruimte
- (IT) Zona di protezione
- (ES) Zona de protección
- (PT) Zona de protecção
- (CZ) Ochranné pásmo
- (PL) Strefa ochronna
- (HU) Védett terület
- (SI) Zaščitno območje
- (HR) Zaštićeno područje
- (SK) Ochranné pásmo
- (BH) Zaštitno područje
- (BG) Защитна зона
- (RO) Domeniu de protecție
- (SE) Skyddsområde
- (DK) Sikkerhedsafstand
- (IS) Verndarsvæði
- (FI) Turva-alue
- (EST) Kaitseala
- (TR) Korunma bölümü
- (GR) Περιοχή ή προστασίας



- Zone 1
- Zone 2
- Zone 3

