
Wichtig:

Vor Gebrauch sorgfältig durchlesen/
Montageanleitung für
späteres Nachlesen
aufbewahren

Important:

Lisez attentivement/
conserver les instruc-
tions d'installation
pour référence future
avant utilisation

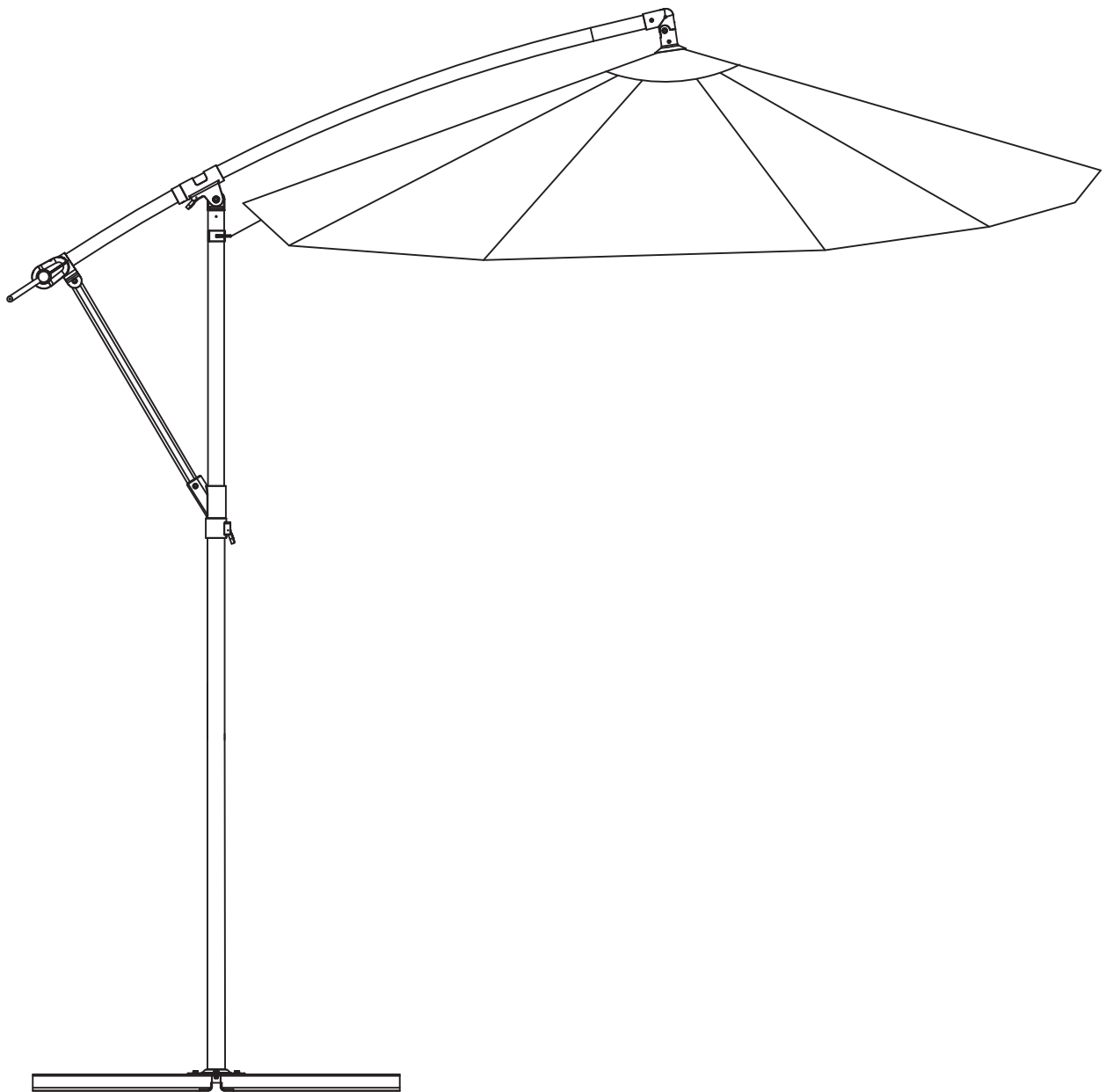
Importante:

lettura/conservare
Istruzioni per l'installa-
zione per riferimento
futuro accuratamente
prima dell'uso

Important:

Read carefully before
assembling/keep and
store Instruction for
reference

RÉUNION





Warnhinweise

Bestimmungsgemäßer Gebrauch:

Bitte achten Sie darauf, dass Ihre Gartenmöbel nur ihrem Zweck gemäss verwendet werden. Für eine dauerhafte Funktionsfähigkeit ist eine sachgerechte Nutzung und regelmässige Unterhaltspflege sehr wichtig.

Mises en garde

Utilisation conforme:

Veillez vous assurer que vos meubles de jardin sont utilisés uniquement pour leur usage prévu. Un entretien régulier et une utilisation conforme sont essentiels pour assurer un fonctionnement durable.

Avvertenze

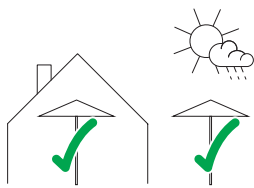
Utilizzo per lo scopo previsto:

assicuratevi che i vostri mobili da giardino siano utilizzati solo per lo scopo per cui sono stati realizzati. Per garantire il loro funzionamento nel tempo è importante utilizzarli correttamente e sottoporli regolarmente a cure manutentive.

Warning notice

Intended use:

Please make sure that you only use your garden furniture for the purpose it was designed for. Correct use and regular maintenance are essential for ensuring your furniture remains in working order for the long-term.



Anwendung:

Das von Ihnen erworbene Gartenmöbel eignet sich für den allgemeinen, privaten Wohnbereich und Aussenbereich. Es eignet sich nicht für den gewerblichen Bereich.

Usage:

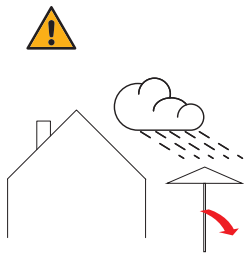
Ce meuble de jardin est conçu pour un usage domestique intérieur et extérieur. Il ne convient pas pour un usage commercial.

Impiego:

L'uso di questo mobile da giardino è indicato per l'ambiente domestico interno ed esterno, mentre non è indicato per gli spazi commerciali.

Area of use:

The garden furniture you have purchased is suitable for private indoor and outdoor use. It is not suitable for commercial use.



VORSICHT:

Auf eine sichere Aufstellung des Gartenmöbels achten. Schützen Sie das Möbel vor Witterungseinflüssen wie Starkregen, Windböen, Gewittern usw., da es sonst Schaden nehmen kann oder Schäden verursachen kann.

ATTENTION:

S'assurer que le meuble de jardin est placé de façon sûre et stable. Veiller à ce qu'il soit protégé des intempéries telles que de fortes précipitations, des rafales de vent, des orages, etc., faute de quoi il risquerait de subir ou de provoquer des dommages.

ATTENZIONE:

Badare che il mobile da giardino sia collocato in modo sicuro e stabile. Proteggerlo dalle intemperie, ad es. precipitazioni violente, raffiche di vento, temporali, ecc., altrimenti potrebbe subire o causare dei danni.

CAUTION:

Make sure your garden furniture is firmly positioned. Protect your furniture from bad weather such as heavy rainfall, strong wind, thunderstorms, etc. in order to prevent damage.

**Warnhinweise****Mises en garde****Avvertenze****Warning notice****WARNUNG
Verschluck- und
Erstickungsgefahr:**

Kleinteile und Verpackungsmaterial können verschluckt werden.

**AVERTISSEMENT
Risque d'ingestion et
d'étouffement:**

Les petites pièces et le matériel d'emballage peuvent être avalés.

**AVVERTENZA
Pericolo di ingestione
e soffocamento:**

piccole parti e materiale di imballaggio possono essere ingerite.

**WARNING
Risk of swallowing
and choking:**

Small parts and packaging material may be swallowed.



WARNUNG! Tüten und Folien sind kein Spielzeug! Bitte von Babys und Kleinkindern fernhalten! Nicht über den Kopf ziehen. Erstickungsgefahr!

AVERTISSEMENT!
Les sacs et films ne sont pas des jouets! Veuillez les tenir hors de portée des bébés et jeunes enfants! Ne pas mettre sur la tête. Risque d'étouffement!

AVVERTENZA! Sacchetti e pellicole non sono un giocattolo! Tenere lontano dalla portata dei neonati e dei bambini piccoli! Non metterli in testa. Pericolo di soffocamento!

WARNING! Bags and film coverings are not toys! Please keep away from babies and small children! Do not put them over your head. Risk of suffocation!



**VORSICHT,
Verletzungsgefahr:**
Kleinkinder dürfen sich nicht im Montage-Bereich aufhalten und an Möbeln hochziehen oder hinaufklettern.

**PRÉCAUTION,
risque de blessures:**
Les jeunes enfants ne peuvent pas se tenir dans la zone de montage ni tirer ou grimper sur des meubles.

**PRECAUZIONE,
pericolo di lesioni:**
tenere i bambini lontano dal luogo di montaggio e evitare che si appendano o arrampichino sul mobile.

**PRECAUTION,
risk of injury:**
Small children must keep away from the assembly area. They must refrain from climbing up on the furniture.



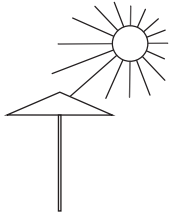
1.

**Allgemeine
Hinweise**

**Remarques
générales**

**Avvertenze
generali**

**General
information**



Direkte Sonneneinstrahlung:
Kann zu Farbveränderungen führen und lässt Materialien schneller altern.

L'exposition directe à la lumière du soleil
peut entraîner des variations de couleur et le vieillissement précoce des matériaux.

L'esposizione diretta alla luce del sole può provocare cambiamenti di colore e invecchiamento precoce dei materiali.

Direct sunlight:
Direct sunlight can cause discoloration and premature aging.

2.

**Montage-
hinweise**

**Instructions de
montage**

**Istruzioni di
montaggio**

**Assembly
information**



Personen:
Für die Montage
erforderliche Anzahl
Personen.

Personnes:
Nombre de personnes
nécessaires au mon-
tage.

Persone:
numero di persone
necessarie per il mon-
taggio.

People:
Number of people
required for the as-
sembly.



Montagerichtzeit:
Ungefähre Zeit in
Stunden.

**Durée indicative du
montage:**
Durée approximative
en heures.

Tempo di montaggio:
tempo in ore approssi-
mativo.

Assembly time:
Approximate time in
hours.

Benötigtes Werkzeug

Outils nécessaires

Attrezzi necessari

Tools required



M8

Bau-/Kleinteile:

Éléments / pièces:

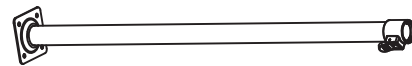
**Componenti /
piccoli pezzi**

**Components /
small parts**

1



2



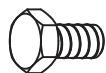
3



4



A



M8 x4

B



M8 x4

3.

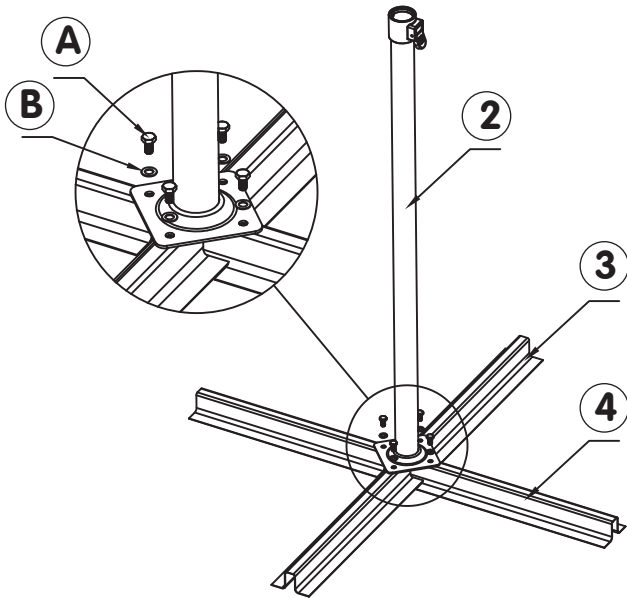
Montage-
anleitung

Instructions de
montage

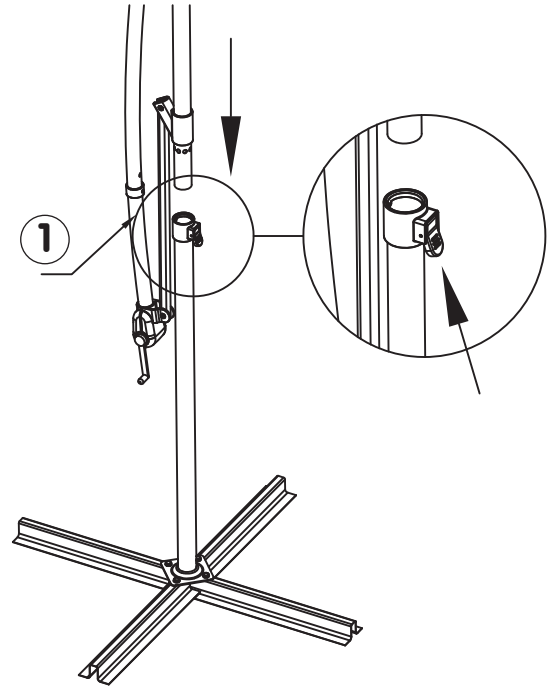
Istruzioni per
il montaggio

Assembling
instruction

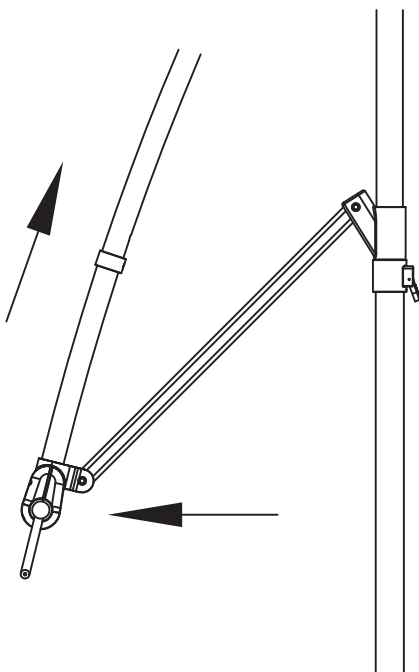
1



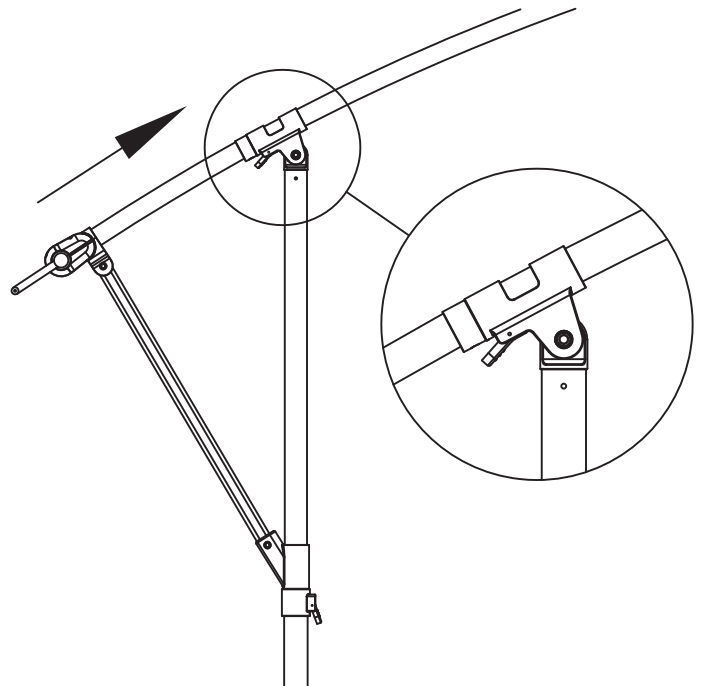
2




3



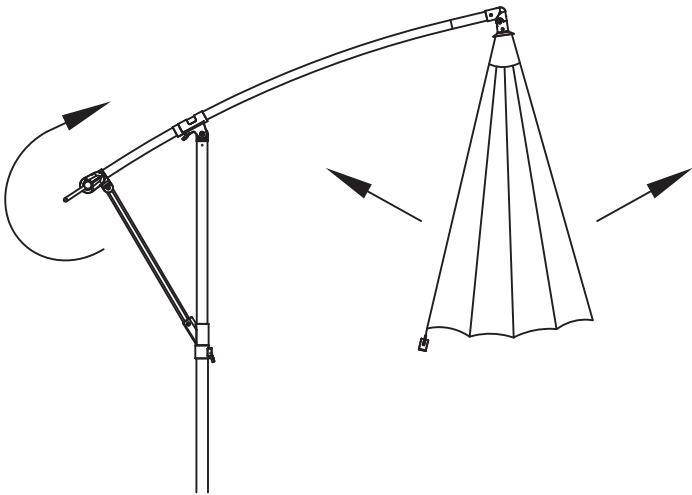
4



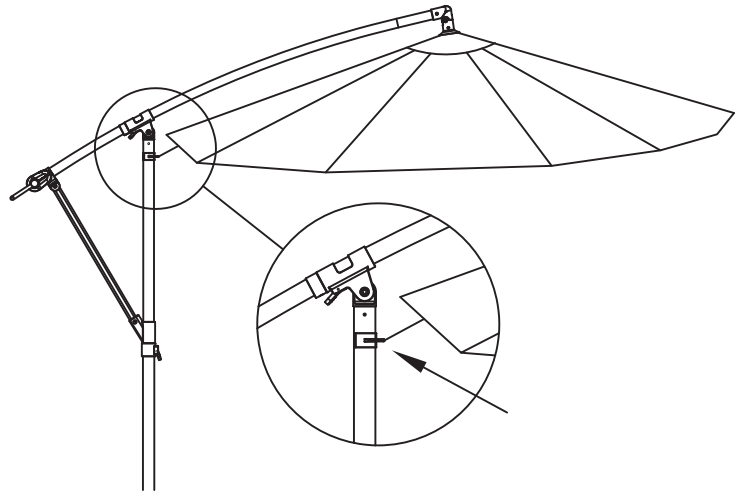
7.	Entsorgung	Élimination	Smaltimento	Disposal
	<p>Entsorgungsservice: Micasa bietet Ihnen einen Entsorgungsservice an. Weitere Informationen erhalten Sie unter www.micasa.ch</p>	<p>Service d'élimination: Micasa vous propose un service d'élimination. Vous trouverez des informations supplémentaires sur www.micasa.ch</p>	<p>Servizio di smaltimento: Micasa vi offre un servizio di smaltimento. Ulteriori informazioni sono disponibili su www.micasa.ch</p>	<p>Disposal service: Micasa offers a disposal service. For more information visit www.micasa.ch</p>
	<p>Entsorgung: Nicht mehr verwendete Möbel der fachgerechten Entsorgung übergeben. Wenden Sie sich an Ihre lokale Entsorgungsstelle.</p>	<p>Élimination: Veuillez remettre les meubles qui ne sont plus utilisés à une entreprise d'élimination. Adressez-vous à votre centre de collecte local.</p>	<p>Smaltimento: i mobili dismessi devono essere conferiti presso i centri di raccolta rifiuti per il loro corretto smaltimento. Rivolgersi presso il centro di raccolta locale.</p>	<p>Disposal: To correctly dispose of furniture that is no longer used, contact your local recycling centre.</p>

8.	Kontakt / Service	Contact / service	Contatto / servizio	Contact / service
	<p>Fragen / Anregungen: Wir sind gerne für Sie erreichbar: Montag bis Freitag 08.00 bis 18.00 Uhr Samstag 08.30 bis 16.30 Uhr Tel. 0800 840 848</p>	<p>Questions / suggestions: Nous sommes à votre disposition: Lundi - vendredi 08h00 à 18h00 Samedi 08h30 à 16h30 Tél. 0800 840 848</p>	<p>Domande / suggerimenti: siamo a vostra disposizione: lunedì - venerdì dalle 08.00 alle 18.00 sabato dalle 08.30 alle 16.30 Tel. 0800 840 848</p>	<p>Questions / Suggestions Please contact us. Our opening times are: Monday - Friday 8.00 to 18.00 Saturday 8.30 to 16.30 Phone 0800 840 848</p>
	<p>Ersatzteile: Erhalten Sie direkt im Online-Shop von Migros-Service: www.migros-service.ch</p>	<p>Pièces de rechange: Vous les obtenez directement dans le magasin en ligne de Migros-Service: www.migros-service.ch</p>	<p>Pezzi di ricambio: sono disponibili direttamente sull'online-shop di Migros-Service: www.migros-service.ch</p>	<p>Spare parts: Available directly from the Migros-Service online shop: www.migros-service.ch</p>

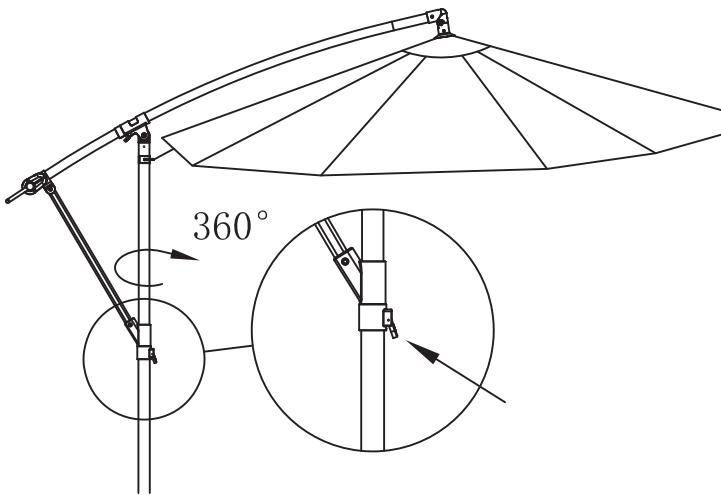
5



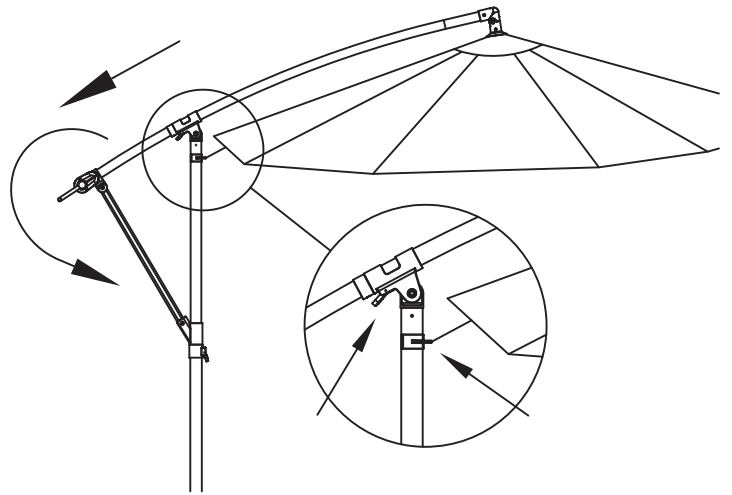
6



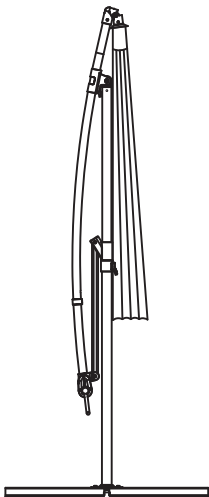
7



8



9



Aluminiummöbel

Aluminiummöbel sind pflegeleicht und wetterfest und darum für den Aussenbereich ideal.

Reinigung und Pflege

Die Möbel mit mildem Seifenwasser reinigen. Sollte die Beschichtung der Aluminiummöbel im Gebrauch Kratzer bekommen, dann ist das allenfalls eine optische Beeinträchtigung. Rost kann nicht entstehen und die Stabilität der Möbel wird damit nicht beeinträchtigt.

Meubles en aluminium

Les meubles en aluminium étant faciles d'entretien et résistants aux intempéries, ils sont parfaits pour l'aménagement extérieur.

Nettoyage et entretien

Nettoyer les meubles avec de l'eau légèrement savonneuse. Si le revêtement se trouvait rayé à l'usage, il ne s'agirait là que d'un souci esthétique. La rouille ne pouvant se former, la stabilité du meuble n'est en aucun cas compromise.

Mobili in alluminio

I mobili in alluminio sono di facile manutenzione, resistono alle intemperie e sono perciò ideali per l'arredamento esterno.

Pulizia e manutenzione

Pulire i mobili con acqua leggermente saponata. Se durante l'uso il rivestimento di alluminio dovesse subire dei graffi, il problema sarebbe puramente estetico. La ruggine non può formarsi e la stabilità del mobile non viene compromessa.

Aluminium furniture

Aluminium furniture is weatherproof and easy to clean, making it ideal for outdoor use.

Cleaning and care

Clean with mild soapy water. If the surface finish of aluminium furniture gets scratched during use, this only affects its appearance. Corrosion cannot occur, and the furniture retains its strength.

Textilien

Textilien wie Bezüge und Sonnenschirme, können waschbar sein. Die Vorgaben entnehmen Sie den eingenähten Pflegeetiketten.

Bitte beachten Sie, dass durch häufiges Waschen die Behandlung gegen Verschmutzung ausgewaschen wird. Bitte verwahren Sie die Textilien bei Nichtgebrauch an einem geschützten Ort. Dies hilft das Ausbleichen zu verhindern und erhöht die Lebensdauer.

Textiles

Les textiles, comme les revêtements et les parasols, sont lavables. Pour les instructions de nettoyage, voir l'étiquette de chaque article.

Noter que des lavages trop fréquents peuvent réduire l'efficacité du traitement anti-salissures. En cas de non utilisation, ranger les produits textiles dans un lieu protégé, afin d'éviter la décoloration du tissu et de prolonger sa durée de vie.

Prodotti tessili

I prodotti tessili, quali rivestimenti e ombrelloni, sono lavabili. Per le istruzioni di lavaggio si rimanda alle singole etichette sui diversi prodotti. Prestare attenzione al fatto che i lavaggi frequenti potrebbero ridurre l'efficacia del trattamento antisporcio. In caso di mancato uso sistemare i prodotti tessili in un luogo protetto. Questo previene lo scolorimento dei tessuti e ne aumenta la durata.

Textiles

Textiles such as covers and sunshades can be washable. Please consult the sewn-in care tag. Please note that frequent cleaning can wash out the dirt protection treatment. When out of use, textiles should be kept in a protected place. This helps to prevent fading and increase lifespan.