

TP354 TP Tree Tops Wooden Tower Playhouse with Toy Box



Instructions for assembly, maintenance and safe use.

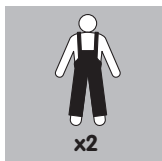
We constantly strive to improve our assembly instructions. To see the most current version of this instruction for assembly, maintenance and safe use. Please visit the product page at tptoys.com



WARNING!

THIS PRODUCT CONTAINS SMALL PARTS AND IS NOT SUITABLE FOR CHILDREN UNDER 36 MONTHS. CONTAINS SMALL PARTS. CHOKING HAZARD. ONLY FOR DOMESTIC USE. FOR OUTDOOR USE. TOY MUST BE ASSEMBLED BY AN ADULT BEFORE USE. ADULT SUPERVISION IS REQUIRED. CHILDREN MUST NOT USE THE EQUIPMENT UNTIL PROPERLY INSTALLED. REMOVE ALL PACKAGING BEFORE GIVING TO YOUR CHILDREN.

RETAIN PACKAGING FOR FUTURE REFERENCE. ANCHORS THAT ARE SUPPLIED WITH THIS PRODUCT MUST BE FITTED BEFORE USE. THIS PRODUCT IS INTENDED FOR USE BY CHILDREN FROM AGE 3 YEARS + MAXIMUM COMBINED USER WEIGHT 150KGS



Robovision Ltd t/a TP Toys

Unit 11, Enterprise Way, Flitwick, Bedfordshire, MK45 5BX England

www.tptoys.com



WARNINGS!

THIS PRODUCT CONTAINS SMALL PARTS AND IS NOT SUITABLE FOR CHILDREN UNDER 36 MONTHS. CONTAINS SMALL PARTS. CHOKING HAZARD.
ONLY FOR DOMESTIC USE. FOR OUTDOOR USE.

TOY MUST BE ASSEMBLED BY AN ADULT BEFORE USE.
ADULT SUPERVISION IS REQUIRED.
CHILDREN MUST NOT USE THE EQUIPMENT UNTIL PROPERLY INSTALLED.
REMOVE ALL PACKAGING BEFORE GIVING TO YOUR CHILDREN.
RETAIN PACKAGING FOR FUTURE REFERENCE.

ANCHORS THAT ARE SUPPLIED WITH THIS PRODUCT MUST BE FITTED BEFORE USE.
THIS PRODUCT IS INTENDED FOR USE BY CHILDREN FROM AGES 3+ YEARS.
MAXIMUM COMBINED USER WEIGHT 150KGS

Instructions for assembly, maintenance and safe use.

Please retain this information for future reference.

1. Toy must be assembled by an adult before use exactly in accordance with the instructions.
2. Children must not use this product until properly installed.
3. Check all parts are present before you start to assemble the product. Place small parts on a tray or similar to ensure they are not lost. The manufacturing process can very occasionally result in sharp edges/waste material so please take care when assembling this product.
4. If any parts are missing do not use the product until the replacement parts are fitted.
5. Ensure your product is sited on level ground. Failure to do this may put additional stress on connections and joints and in time could cause them to fail.
6. Ensure your product is located on a soft impact surface like grass. Never locate your product on a hard surface like concrete.
7. Anchors supplied with this product must be fitted before use.
8. In freezing weather, detachable plastic parts should be stored inside.
9. Avoid locating this product in full sun.
10. When fitting swinging toys it is vital that no parts have metal to metal contact.
11. Children should be instructed not to pass in front of or behind moving swings.
12. They should not twist or swing on an empty swing seat. Children should not get on or off a swinging toy when it is in motion.
13. Remove all packaging before giving to your children or allowing them to play with this product.
14. Equipment should be checked by an adult at the beginning of each season and at regular intervals during the usage season to ensure it is safe. Pay special attention to all connections and fastenings.
15. Parts may need to be replaced if they show signs of wear and tear. Replace any defective parts in accordance with these instructions.
16. With swings, particular attention should be paid to suspensions systems, ropes and all fixings. Ropes degrade over time and should be replaced as required.
17. Any changes to this toy including changing or adding an accessory, must be done in accordance with our instructions. Failure to do this will render your guarantee null and void and may make your product unsafe.
18. Ensure children's clothing is appropriate for the play activity.
19. Never place toys near a fire.
20. Take care in wet weather. Toys can become slippery.
21. In high winds, ensure outdoor toys are moved to a sheltered position and/or securely staked down.
22. The age recommendation for this product is clearly stated on the packaging and in these instructions. Please adhere to it at all times. Adult supervision is required at all times to ensure children play safely.
23. When you dispose of this equipment please do so responsibly.



AVERTISSEMENT!

AVANT USAGE, LE JOUET DOIT ÊTRE ASSEMBLÉ PAR UN ADULTE CONFORMÉMENT AUX CONSIGNES.

CE PRODUIT CONTIENT DES PIÈCES DE PETITE TAILLE ET N'EST PAS ADAPTÉ AUX ENFANTS DE MOINS DE 36 MOIS. RISQUE D'ÉTOUFFEMENT - PIÈCES DE PETITE TAILLE.

RETIRER TOUT L'EMBALLAGE AVANT DE DONNER CE PRODUIT À SON ENFANT
CONSERVER L'EMBALLAGE POUR TOUTE RÉFÉRENCE ULTÉRIEURE.
RÉSERVÉ À UN USAGE DOMESTIQUE. POUR UNE UTILISATION À L'EXTÉRIEUR.
À UTILISER SOUS LA SURVEILLANCE D'UN ADULTE.
LES FIXATIONS FOURNIES AVEC CE PRODUIT

DOIVENT ÊTRE ATTACHÉES AVANT USAGE.
CE PRODUIT EST CONÇU POUR LES ENFANTS ÂGÉS DE 3+ ANS.
POIDS TOTAL MAXIMUM DE L'ENSEMBLE DES UTILISATEURS DE CE PRODUIT : 150 KG

Consignes d'assemblage, d'entretien et d'utilisation pour éviter le danger.

Veillez conserver ces informations afin de pouvoir vous y référer plus tard.

1. Les jeux doivent être assemblés par un adulte conformément aux consignes.
2. Ce produit ne doit pas être utilisé par des enfants tant qu'il n'est pas installé correctement.
3. Vérifier que toutes les pièces sont présentes avant de commencer à assembler le produit. Placer les petites pièces sur un plateau ou autre pour veiller à ne pas les perdre. Le processus de fabrication peut, en de très rares occasions, engendrer des rebords tranchants/déchets ; il est donc nécessaire de faire attention au moment de l'assemblage de ce produit.
4. S'il manque une pièce, ne pas utiliser le produit jusqu'à l'installation de la pièce de substitution.
5. Veiller à installer le produit sur une surface plane. Sinon, cela risque d'exercer une pression trop importante sur les attaches et les joints et de provoquer une chute au bout de quelque temps.
6. Veiller à ce que le produit soit situé sur une surface molle, comme de l'herbe. Ne jamais placer le produit sur des surfaces dures, comme du ciment.
7. Les fixations fournies avec ce produit doivent être attachées avant usage.
8. En cas de gel, les pièces amovibles en plastique doivent être rangées à l'intérieur.
9. Éviter de placer ce produit en plein soleil.
10. Lorsque les jeux de balançoire sont attachés, il est essentiel qu'aucune pièce fasse un contact métal contre métal.
11. Indiquer aux enfants de ne pas passer devant ou derrière une balançoire en mouvement.
12. Les enfants ne doivent pas s'enrouler ou se balancer sur un siège de balançoire vide. Les enfants ne doivent pas monter ou descendre d'un jeu qui se balance lorsque celui-ci est en mouvement.
13. Retirer tout l'emballage avant de donner ce produit à son enfant
14. L'installation doit être vérifiée par un adulte au début de chaque saison et à un intervalle régulier au fur et à mesure de son utilisation pendant la saison pour garantir que son utilisation est sûre. Faire bien attention à toutes les attaches et fixations
15. En cas d'usure, certaines pièces pourraient avoir à être remplacées. Remplacer toute pièce défectueuse conformément à ces consignes
16. Avec les balançoires, faire attention aux systèmes de suspension, aux cordes et à toutes les fixations. Les cordes s'abiment avec le temps et doivent être remplacées lorsque cela est nécessaire.
17. Toute modification apportée à ce jouet (changement ou ajout d'un accessoire, etc.) doit être effectuée conformément à nos consignes. Si ce point n'est pas respecté, cela pourrait entraîner la nullité de la garantie du produit et rendre le produit dangereux.
18. Veiller à ce que les vêtements de l'enfant soient appropriés pour jouer.
19. Ne jamais placer les jouets près d'un feu.
20. Faire attention lorsqu'il pleut. Les jeux peuvent devenir glissants.
21. Lorsqu'il y a du vent, veiller à ce que les jouets soient placés à l'abri ou bien attachés au sol.
22. L'âge recommandé pour utiliser ce produit est indiqué clairement sur l'emballage et dans ces consignes. Veiller à les respecter à tout moment. La surveillance d'un adulte est requise à tout moment pour garantir que les enfants jouent en toute sécurité.
23. Jeter cet équipement de manière responsable.



WARNUNG!

DAS SPIELZEUG MUSS VOR GEBRAUCH VON EINEM ERWACHSENEN GENAU NACH ANLEITUNG ZUSAMMENGEBAUT WERDEN. DAS PRODUKT ENTHÄLT KLEINTEILE UND IST NICHT FÜR KINDER UNTER 36 MONATEN GEEIGNET. ERSTICKUNGSGEFAHR – KLEINTEILE.

ALLE VERPACKUNGEN ENTFERNEN, BEVOR IHRE KINDER DAS PRODUKT ERHALTEN ODER DAMIT SPIELEN DÜRFEN.
BITTE DIE VERPACKUNG FÜR ZUKÜNFTIGE VERWENDUNG AUFHEBEN.
NUR FÜR DEN HÄUSLICHEN GEBRAUCH. FÜR DRAUßEN
AUFSICHT DURCH EINEN ERWACHSENEN ERFORDERLICH

DIE MITGELIEFERTEN ANKER MÜSSEN VOR DER VERWENDUNG DES PRODUKTS ANGEBRACHT WERDEN.
DIESES PRODUKT EIGNET SICH FÜR KINDER ZWISCHEN 3+ JAHREN.
MAXIMALES KOMBINIERTES BENUTZERGEWICHT 150 KG

Zusammenbau-, Wartungs- und Gebrauchsanweisungen.

Bitte diese Informationen zur späteren Bezugnahme aufbewahren.

- Das Spielzeug muss vor Gebrauch von einem Erwachsenen genau nach Anleitung zusammengebaut werden.
- Kinder dürfen das Produkt nicht benutzen, bevor es nicht korrekt aufgebaut wurde.
- Vor Zusammenbau des Produkts überprüfen, dass alle Teile vorhanden sind. Kleine Teile auf ein Tablett oder Ähnliches legen, damit sie nicht verloren gehen. Der Herstellungsprozess kann gelegentlich zu scharfen Kanten/Materialresten führen; seien Sie daher vorsichtig beim Zusammenbau dieses Produkts.
- Sollten irgendwelche Teile fehlen, das Produkt nicht verwenden, bis die Ersatzteile angebracht wurden.
- Sicherstellen, dass das Produkt auf ebenem Untergrund steht. Bei Nichtbeachtung können die Verbindungsstelle und Gelenke zusätzlicher Belastung ausgesetzt werden und versagen.
- Sicherstellen, dass Ihr Produkt auf weichem Boden wie Gras steht. Das Produkt niemals auf hartem Boden wie Beton aufstellen.
- Die mitgelieferten Anker müssen vor der Verwendung des Produkts angebracht werden.
- Bei Frostwetter sollten die abnehmbaren Kunststoffteile drinnen verstaut werden.
- Diese Produkt nicht in der vollen Sonne aufstellen.
- Beim Zusammenbau von Schaukelspielzeug unbedingt darauf achten, dass bei keinen Teilen Metall auf Metall trifft.
- Kinder sollten darauf hingewiesen werden, nicht vor oder hinter Schaukeln vorbeizulaufen.
- Sie sollten einen leeren Schaukelsitz nicht hin- und herschwingen oder verdrehen. Kinder sollten Schaukelspielzeug nicht besteigen oder davon absteigen, während es in Bewegung ist.
- Alle Verpackungen entfernen, bevor Ihre Kinder das Produkt erhalten oder damit spielen dürfen.
- Geräte sollte zu Beginn jeder Saison sowie regelmäßig während der Gebrauchssaison von einem Erwachsenen überprüft werden, um ihre Sicherheit zu gewährleisten. Besonders auf alle Verbindungen und Befestigungen achten.
- Teile müssen bei Abnutzungserscheinungen u. U. ersetzt werden. Alle fehlerhaften Teile gemäß diesen Anleitungen ersetzen.
- Bei Schaukeln sollten vor allem die Aufhängsysteme, Seile und Befestigungselemente überprüft werden. Die Seile nutzen mit der Zeit ab und müssen bei Bedarf ersetzt werden.
- Bei allen Abänderungen des Spielzeugs, z. B. Auswechsellern oder Hinzufügen von Zubehör, unsere Anleitungen befolgen. Nichtbeachtung führt zum Erlöschen Ihrer Garantie und kann bedeuten, dass Ihr Produkt nicht länger sicher ist.
- Für die Spielaktivität geeignete Kinderkleidung wählen.
- Niemals Spielzeug in der Nähe von Feuer aufstellen.
- Vorsicht bei schlechtem Wetter. Spielzeug kann rutschig werden.
- Bei starkem Wind sicherstellen, dass Spielzeug für draußen an eine geschützte Position verlegt wird und/oder fest verankert ist.
- Das empfohlene Alter für dieses Produkt ist deutlich auf der Verpackung und in diesen Anleitungen angegeben. Bitte sich stets daran halten. Aufsicht durch Erwachsene ist steht erforderlich, um die Sicherheit von Kindern beim Spielen zu gewährleisten.
- Bitte dieses Gerät verantwortungsvoll entsorgen.



AVISO!

EL JUGUETE DEBE MONTARLO UN ADULTO ANTES DE SU USO, SIGUIENDO LAS INSTRUCCIONES AL PIE DE LA LETRA. LOS NIÑOS NO DEBEN UTILIZAR ESTE PRODUCTO HASTA QUE ESTÉ CORRECTAMENTE INSTALADO.

ESTE PRODUCTO CONTIENE PIEZAS PEQUEÑAS Y NO ES APTO PARA NIÑOS MENORES DE 36 MESES, PELIGRO DE ASFIXIA POR ATRAGANTAMIENTO – PIEZAS PEQUEÑAS.
RETIRAR TODO EL EMBALAJE ANTES DE ENTREGAR ESTE JUGUETE AL NIÑO O PERMITIR QUE JUEGUE CON ESTE PRODUCTO.
GUARDAR ESTE EMBALAJE PARA FUTURAS CONSULTAS.
SOLO ES APTO PARA USO DOMÉSTICO. PARA

USO EN EXTERIORES.
ES NECESARIA LA SUPERVISIÓN DE UN ADULTO.. ANTES DE UTILIZAR EL PRODUCTO DEBEN INSTALARSE LOS ANCLAJES PROVISTOS.
ESTE PRODUCTO ESTÁ DESTINADO A SER UTILIZADO POR NIÑOS DE ENTRE 3 + AÑOS DE EDAD.
EL PESO MÁXIMO COMBINADO DE USUARIOS DE ESTE PRODUCTO ES DE 150 KG.

Instrucciones de montaje, mantenimiento y uso seguro.

Guardar esta información para poder consultarla en un futuro.

- El juguete debe montarlo un adulto antes de su uso, siguiendo las instrucciones al pie de la letra.
- Los niños no deben utilizar este producto hasta que esté correctamente instalado.
- Compruebe que estén todas las piezas antes de empezar a montar el product. Ponga las piezas pequeñas en una bandeja o similar para evitar que se pierdan. El proceso de fabricación puede resultar a veces en bordes o material de desecho cortantes, por lo que se debe llevar cuidado al montar este producto.
- Si falta alguna pieza, no utilizar el producto hasta que se hayan conseguido e instalado los repuestos correspondientes.
- Asegúrese de situar el producto sobre un suelo nivelado. De lo contrario las conexiones y las juntas se someterán a una tensión excesiva y podrán fallar pasado un tiempo.
- Asegúrese de situar el producto sobre una superficie que absorba los impactos, como el césped. No colocar nunca el producto sobre superficies duras como el hormigón.
- Antes de utilizar el producto deben instalarse los anclajes provistos.
- Si hay heladas, las piezas de plástico separables se deben guardar en el interior.
- Evite colocar este producto a pleno sol.
- Al instalar columpios es imprescindible asegurarse de que las piezas de metal no hagan contacto con otras piezas de metal.
- Se debe enseñar a los niños a no pasar por delante ni por detrás de columpios en movimiento.
- No deben retorcer un columpio vacío ni ni colgarse del asiento. Los niños no deben subirse ni bajarse del columpio mientras esté en movimiento.
- Retirar todo el embalaje antes de entregar este juguete al niño o permitir que juegue con este producto.
- El equipo deberá ser examinado por un adulto al principio de cada temporada, y a intervalos regulares durante la temporada de uso, para cerciorarse de que sea seguro. Prestar atención especialmente a todas las conexiones y fijaciones.
- Es posible que haya que cambiar las piezas si muestran indicios de desgaste. Sustituir las piezas que estén dañadas o defectuosas de acuerdo con estas instrucciones.
- Con los columpios se debe prestar especial atención a los sistemas de suspensión, las cuerdas y todos los elementos de fijación. Las cuerdas se deterioran con el tiempo y habrá que cambiarlas cuando sea necesario.
- Todos los cambios efectuados a este producto (p. ej. añadir un accesorio), deben llevarse a cabo de acuerdo con nuestras instrucciones. De lo contrario, la garantía quedará invalidada y es posible que no resulte seguro utilizar el producto.
- Asegúrese de que los niños lleven ropa adecuada a la actividad.
- No colocar nunca los juguetes cerca de hogueras o llamas.
- Llevar cuidado cuando llueva. Los juguetes pueden estar resbaladizos.
- Si hace mucho viento, traslade los juguetes de jardín a un sitio resguardado y/o sujetelos al suelo.
- La edad recomendada para este producto se indica claramente en el embalaje y en estas instrucciones. Observe esta recomendación en todo momento. Es necesaria la supervisión de un adulto en todo momento para garantizar que los niños jueguen de forma segura.
- Retire y desheche el embalaje no deseado.

IT**AVVERTENZA!**

IL GIOCATTOLO DEVE ESSERE MONTATO DA UN ADULTO PRIMA DELL'USO SEGUENDO ALLA LETTERA LE ISTRUZIONI.

I BAMBINI POSSONO UTILIZZARE QUESTO PRODOTTO SOLO A INSTALLAZIONE AVVENUTA. QUESTO PRODOTTO CONTIENE PICCOLE PARTI E

NON È ADATTO A BAMBINI DI ETÀ INFERIORE AI 36 MESI. RISCHIO DI SOFFOCAMENTO DOVUTO ALLA PRESENZA DI PICCOLE PARTI.

ELIMINARE LA CONFEZIONE PRIMA DI DARE IL GIOCATTOLO AI BAMBINI O PERMETTERE LORO DI UTILIZZARLO.

CONSERVARE LA CONFEZIONE PER FUTURA CONSULTAZIONE.

SOLO PER USO IN AMBIENTI DOMESTICI. PER USO IN AMBIENTI ESTERNI.

SI RICHIEDE LA SORVEGLIANZA DI UN ADULTO. I PERNI DI FISSAGGIO FORNITI CON QUESTO PRODOTTO DEVONO ESSERE MONTATI PRIMA DELL'USO.

QUESTO PRODOTTO È DESTINATO A BAMBINI DI ETÀ COMPRESA TRA I 3+ ANNI.

PESO MASSIMO COMBINATO DEGLI UTENTI PER QUESTO PRODOTTO: 150 KG

Istruzioni per il montaggio, la manutenzione e l'utilizzo sicuro.

Conservare queste informazioni per consultazioni future.

- I bambini possono utilizzare questo prodotto solo a installazione avvenuta.
- Verificare che tutte le parti siano presenti prima di iniziare a montare il prodotto. Posizionare le parti piccole su un vassoio o simile affinché non vengano perse.
- Durante il processo di produzione possono crearsi a volte bordi taglienti/materiali di scarto per cui si raccomanda di prestare la massima attenzione quando si monta il prodotto.
- In caso di parti mancanti, non utilizzare il prodotto finché non vengano montate le parti di ricambio.
- Assicurarsi che il prodotto sia posizionato in piano, altrimenti si rischia di provocare ulteriore pressione sui collegamenti e le articolazioni, che col tempo potrebbero cedere.
- Assicurarsi che il prodotto sia posizionato su una superficie di impatto morbida, come l'erba. Non posizionare mai il prodotto su superfici dure, come il cemento.
- I perni di fissaggio forniti con questo prodotto devono essere montati prima dell'uso.
- In condizioni di gelo, le parti in plastica staccabili devono essere riposte al chiuso.
- Evitare di posizionare questo prodotto in pieno sole.
- Durante il montaggio delle altalene, è essenziale che le parti di metallo non siano in contatto tra loro.
- Dire ai bambini di non passare davanti o dietro alle altalene in movimento.
- Non attorcigliare o far oscillare il sedile vuoto dell'altalena. I bambini non devono salire o scendere dall'altalena in movimento.
- Eliminare la confezione prima di dare il giocattolo ai bambini o permettere loro di utilizzarlo.
- L'attrezzatura deve essere ispezionata da un adulto all'inizio di ogni stagione e a intervalli regolari durante la stagione d'uso per garantire la sicurezza. Prestare particolare attenzione a tutti i collegamenti e gli agganci.
- Potrebbe essere necessario sostituire le parti se presentano segni di usura. Sostituire eventuali parti difettose in conformità a queste istruzioni.
- Nel caso delle altalene, è necessario prestare particolare attenzione ai sistemi di sospensione, ai cavi e a tutti gli attacchi. I cavi si rovinano col tempo e dovranno essere sostituiti se necessario.
- Ogni modifica a questo giocattolo (ad es. la sostituzione o aggiunta di un accessorio) deve essere fatta in base alle nostre istruzioni. La mancata osservanza di queste istruzioni renderà nulla la garanzia e potrebbe compromettere la sicurezza del prodotto.
- Assicurarsi che i bambini indossino abiti consoni al gioco.
- Non posizionare mai i giocattoli vicino al fuoco.
- Prestare attenzione in caso di pioggia. I giocattoli possono diventare scivolosi.
- In caso di forte vento, assicurarsi che i giocattoli siano in una posizione riparata e/o fissati al terreno in modo sicuro.
- L'età raccomandata per questo prodotto è indicata chiaramente sulla confezione e in queste istruzioni. Rispettare sempre le indicazioni fornite. Si richiede sempre la sorveglianza di un adulto per accertarsi che i bambini giochino in modo sicuro.
- Smaltire il prodotto in modo responsabile.

NL**WAARSCHUWING!**

HET SPEELGOED MOET DOOR EEN VOLWASSENE WORDEN GEMonteERD IN OVerEENSTEMMING MET DE INSTRUCTIES VOORDAT HET MAG WORDEN GEBRUIKT.

KINDEREN MOGEN DIT PRODUCT NIET GEBRUIKEN VOORDAT HET JUUST IS GEïNSTALLEERD.

DIT PRODUCT BEVAT KLEINE ONDERDELEN EN IS NIET GESCHIKT VOOR KINDEREN JONGER DAN 36 MAANDEN.MONTAGE - INSTRUCTIES.

VERWIDDER ALLE VERPAKKINGSMATERIAAL VOORDAT U HET PRODUCT AAN KINDEREN GEEFT OF ZE MET HET PRODUCT LAAT SPELEN. BEWAAR DE VERPAKKING OM DEZE LATER TE KUNNEN RAADPLEGEN.

ALLEEN VOOR HUISHOUDELIJK GEBRUIK. VOOR GEBRUIK BUITENSHUIS.

TOEZICHT DOOR EEN VOLWASSENE IS VEREIST.

DE BIJ DIT PRODUCT GELEVERDE VERANKERINGEN MOETEN VÓÓR GEBRUIK WORDEN GEPLAATST.

DIT PRODUCT IS BEDOELD VOOR GEBRUIK DOOR KINDEREN VAN 3+ JAAR OUD.

MAXIMAAL GECOMBINEERD GEWICHT VAN GEBRUIKERS VOOR DIT PRODUCT IS 150 KG

Instructies voor montage, onderhoud en een veilig gebruik.

Berg deze aanwijzingen goed op, mocht u ze later willen raadplegen.

- Het speelgoed moet door een volwassene worden gemonteerd in overeenstemming met de instructies voordat het mag worden gebruikt.
- Kinderen mogen dit product niet gebruiken voordat het juist is geïnstalleerd.
- Controleer of alle onderdelen aanwezig zijn voordat u begint met het monteren van het product. Plaats kleine onderdelen op een dienblad of vergelijkbaar oppervlak zodat ze niet kwijt raken. Het vervaardigingsproces kan er soms toe leiden dat er een scherp randje of afvalmateriaal achterblijft. Wees voorzichtig bij het monteren van dit product.
- Als er onderdelen ontbreken, gebruik het product dan niet tot vervangende onderdelen zijn geplaatst.
- Controleer of het product op een vlakke ondergrond is geplaatst. Als dit niet gebeurt, kunnen verbindings- en scharnierstukken onder meer druk komen te staan, waardoor ze in de loop der tijd kapot kunnen gaan.
- Controleer of het product op een ondergrond met lage impact staat, zoals gras. Plaats het product nooit op een harde ondergrond als beton.
- De bij dit product geleverde verankeringen moeten vóór gebruik worden geplaatst.
- Bij koud weer moeten afneembare kunststof onderdelen binnen worden bewaard.
- Plaats dit product niet in de volle zon.
- Bij het plaatsen van schommels is het van essentieel belang dat er geen sprake is van metaal-op-metaal-contact tussen onderdelen.
- Kinderen moeten worden geïnstrueerd om niet vlak voor of achter een bewegende schommel langs te lopen.
- Ze mogen een schommel waar niemand op zit, niet rondraaien of los laten schommelen. Kinderen mogen niet op een schommel gaan zitten of eraf komen wanneer deze in beweging is.
- Verwijder alle verpakkingsmateriaal voordat u het product aan kinderen geeft of ze met het product laat spelen.
- De apparatuur moet aan het begin van elk seizoen en periodiek tijdens gebruiksmomenten worden gecontroleerd om te waarborgen dat deze veilig is. Besteed extra aandacht aan alle verbindingen en bevestigingen.
- Als onderdelen tekenen van slijtage vertonen, kan het nodig zijn deze te vervangen. Vervang defecte onderdelen in overeenstemming met deze handleiding.
- Bij schommels moet extra aandacht worden besteed aan ophangsystemen, touwen en alle bevestigingen. De touwen gaan in de loop der tijd achteruit en moeten indien nodig worden vervangen.
- Enige wijziging aan dit speelgoed zoals het veranderen of toevoegen van toebehoren, moet worden uitgevoerd in overeenstemming met onze handleiding. Als dit niet gebeurt, komt de garantie te vervallen en kan het product onveilig worden.
- Controleer of de kleding van kinderen geschikt is voor de spelactiviteit.
- Plaats speelgoed nooit in de buurt van open vuur.
- Wees voorzichtig bij nat weer. Speelgoed kan glad worden.
- Zorg er bij harde wind voor dat speelgoed dat buiten staat opgesteld, op een beschermde locatie wordt geplaatst en/of veilig wordt verankerd.
- De leeftijdsaanbeveling voor dit product staat duidelijk aangegeven op de verpakking en in deze handleiding. Houd u hier te allen tijde aan. Toezicht door volwassene(n) is te allen tijde vereist om te waarborgen dat kinderen veilig spelen.
- Wanneer u deze apparatuur weggooit, doe dit dan op verantwoorde wijze.

PT**Advertência!**

ANTES DA UTILIZAÇÃO, ESTE BRINQUEDO TEM DE SER MONTADO POR UM ADULTO EM EXATA CONFORMIDADE COM AS INSTRUÇÕES. AS CRIANÇAS NÃO DEVEM UTILIZAR ESTE PRODUTO ATÉ QUE ESTEJA DEVIDAMENTE MONTADO. ESTE PRODUTO CONTÉM PEÇAS PEQUENAS

E NÃO SE DESTINA A CRIANÇAS DE IDADE INFERIOR A 36 MESES.
PERIGO DE SUFOCAÇÃO - PEÇAS PEQUENAS. RETIRE TODAS AS PEÇAS DE EMBALAGEM ANTES DE DAR ESTE PRODUTO À CRIANÇA OU DE PERMITIR QUE A CRIANÇA BRINQUE COM ELE. GUARDE A EMBALAGEM PARA FUTURAS CONSULTAS APENAS PARA USO DOMÉSTICO. PARA UTILIZAÇÃO EM ESPAÇOS EXTERIORES.

É NECESSÁRIO VIGILÂNCIA POR PARTE DE ADULTOS.
ANTES DE SE UTILIZAR ESTE PRODUTO, É NECESSÁRIO MONTAR OS RESPECTIVOS PONTOS DE ANCORAGEM.
ESTE PRODUTO DESTINA-SE A SER UTILIZADO POR CRIANÇAS DE IDADES COMPREENDIDAS ENTRE 3+ ANOS.
O PESO MÁXIMO COMBINADO DE UTILIZADORES PARA ESTE PRODUTO É DE 150KG.

Instruções de montagem, manutenção e utilização segura.

Retire todo o material de embalagem antes de dar este brinquedo à criança.

1. Antes da utilização, este brinquedo tem de ser montado por um adulto em exata conformidade com as instruções.
2. As crianças não devem utilizar este produto até que esteja devidamente montado.
3. Certifique-se de que todos os componentes estão presentes antes de iniciar a montagem do produto. Coloque as peças pequenas num tabuleiro ou recipiente semelhante para não as perder. O processo de fabrico pode resultar muito ocasionalmente em arestas afiadas/resíduos, pelo que deve ter cuidado ao montar este produto.
4. Se faltarem peças, não utilize o produto até que sejam montadas peças de substituição.
5. Certifique-se de que o produto é montado em piso nivelado. Caso contrário, as ligações e articulações poderão ser postas sob demasiada tensão e posteriormente falharem.
6. Certifique-se de que este produto é montado numa superfície de impacto suave, como um relvado. Nunca instale este produto em superfícies duras, como cimento.
7. Antes de se utilizar este produto, é necessário montar os respetivos pontos de ancoragem.
8. Com temperaturas abaixo de zero, as peças de plástico amovíveis devem ser guardadas num espaço interior.
9. Evite posicionar este produto à luz solar direta.
10. Ao montar brinquedos de baloiço, é vital que não haja componentes metálicos em contacto com outras peças metálicas.
11. As crianças devem ser instruídas a não passarem à frente nem atrás de baloiços em movimento.
12. As crianças devem ser instruídas a não passarem à frente nem atrás de baloiços em movimento.
13. Retire todas as peças de embalagem antes de dar este produto à criança ou de permitir que a criança brinque com ele.
14. O equipamento deve ser verificado por um adulto no início de cada estação e a intervalos regulares durante a época de utilização para garantir o nível de segurança. Preste especial atenção a todas as ligações e fixações.
15. As peças poderão ter de ser substituídas se exibirem sinais de desgaste ou deterioração. Substitua todas as peças danificadas em conformidade com estas instruções.
16. Com baloiços, deve prestar especial atenção aos sistemas de suspensão, cordas e todas as fixações. As cordas deterioram-se com o passar do tempo e devem ser substituídas conforme necessário.
17. Qualquer alteração a este brinquedo, como mudança ou adição de acessórios, deverá ser feita em conformidade com as nossas instruções. O não cumprimento destas indicações invalidará a garantia e poderá reduzir o nível de segurança do produto.
18. Certifique-se de que o vestuário usado pelas crianças é adequado à atividade.
19. Nunca coloque brinquedos próximo de fogo.
20. Tenha cuidado em tempo de chuva. Os brinquedos podem ficar escorregadios.
21. Com ventos fortes, certifique-se de que os brinquedos de exterior são movidos para um local abrigado e/ou são devidamente escorados.
22. A recomendação etária relativa a este produto está claramente identificada na embalagem e nestas instruções. Cumpra-a de forma estrita. Para garantir que as crianças brincam em segurança, é necessário que sejam sempre supervisionadas por adultos.
23. Quando eliminar este produto, faça-o de forma responsável.

PL**WARNUNG!**

PRZED UŻYCIEM ZABAWKA MUSI BYĆ ZŁOŻONA PRZEZ DOROSŁEGO DOKŁADNIE WEDŁUG INSTRUKCJI. DZIECIOM NIE WOLNO UŻYWAĆ TEGO PRODUKTU PRZED ODPOWIEDNIM MONTAZEM. TEN PRODUKT ZAWIERA MAŁE CZĘŚCI I

NIE NADAJE SIĘ DLA DZIECI PONIŻEJ 36 MIESIĘCY.
ZAGROŻENIE ZADŁAWIENIEM - MAŁE CZĘŚCI.
ZANIM DASZ LUB POZWOLISZ DZIECIOM NA ZABAWĘ TYM PRODUKTEM, USUŃ WSZYSTKIE CZĘŚCI OPAKOWANIA. OPAKOWANIE NALEŻY ZACHOWAĆ DO WYKORZYSTANIA W PRZYSZŁOŚCI. TYLKO DO UŻYTKU DOMOWEGO. DO

UŻYTKU NA ZEWNĄTRZ.
WYMAGANY DOZÓR DOROSŁEGO.
PRZED UŻYCIEM NALEŻY ZAINSTALOWAĆ KOTWICE ZAŁĄCZONE DO TEGO PRODUKTU.
TEN PRODUKT PRZEZNACZONY JEST DLA DZIECI W WIEKU OD 3+ LAT.
MAKSYMALNA OGÓLNA MASA UŻYTKOWNIKÓW TEGO PRODUKTU WYNOŚI 150 KG

Instrukcje dotyczące montażu, konserwacji oraz bezpiecznego użytkowania.

Informacje należy zachować do wykorzystania w przyszłości.

1. Przed użyciem zabawka musi być złożona przez dorosłego dokładnie według instrukcji.
2. Dzieciom nie wolno używać tego produktu przed odpowiednim montażem.
3. Przed rozpoczęciem montażu produktu, sprawdź, czy są wszystkie części. Wyłóż małe części na tacy lub czymś podobnym, żeby się nie zgubiły. W związku z procesem produkcji w nielicznych przypadkach produkt może zawierać ostre krawędzie/opady, a więc należy zachować ostrożność podczas montażu tego produktu.
4. Jeśli brakuje jakiś części, nie używaj tego produktu, aż części zamienne zostaną zamocowane.
5. Produkt powinien być ułożony na równej powierzchni. W innym razie połączenia i przeguby mogą być dodatkowo obciążone i z czasem mogą zepsuć się.
6. Produkt powinien stać na miękkiej powierzchni, np. na trawie. Nigdy nie należy umieszczać produktu na twardej powierzchni, takiej jak beton.
7. Przed użyciem należy zainstalować kotwice załączone do tego produktu.
8. W czasie przymrozków części plastikowe, które można odłączyć, należy przechowywać w budynku.
9. Należy unikać umieszczenia tego produktu w pełnym słońcu.
10. Instalując zabawki huśtające się należy dopilnować, żeby części metalowe nie ocierały się o siebie.
11. Należy poinstruować dzieci, aby nie przechodziły przez lub za poruszającymi się huśtawkami.
12. Nie powinny skręcać ani huśtać puste huśtawki. Dzieci nie powinny wsiadać na lub schodzić z huśtających się zabawek będących w ruchu.
13. Zanim dasz lub pozwolisz dzieciom na zabawę tym produktem, usuń wszystkie części opakowania.
14. Dorosły powinien sprawdzić sprzęt każdorazowo przed rozpoczęciem zabawy oraz w regularnych odstępach czasu w sezonie korzystania z tego sprzętu, aby zapewnić bezpieczeństwo. Zwróć szczególną uwagę na wszystkie połączenia i zapięcia.
15. Jeśli części mają oznaki zużycia, mogą wymagać wymiany. Wszelkie uszkodzone części należy wymienić zgodnie z instrukcjami.
16. W przypadku huśtawek należy zwrócić szczególną uwagę na system zawieszenia, liny oraz mocowania. Liny używają się z czasem i należy je wymienić w razie potrzeby.
17. Dokonywanie wszelkich zmian w tej zabawce, np. wymiana lub dodawanie akcesoriów powinno być wykonywane zgodnie z tymi instrukcjami. W przypadku niezastosowania się, gwarancja zostaje unieważniona, a produkt może nie być bezpieczny do użytku.
18. Należy zadbać, aby odzież dzieci była odpowiednia do danej zabawy.
19. Nigdy nie należy umieszczać zabawek blisko ognia.
20. Należy zachować ostrożność, jeśli na dworze jest mokro. Zabawki mogą stać się śliskie.
21. Przy dużym wietrze zabawki, z których korzysta się na zewnątrz, należy przemieścić do osłoniętego miejsca oraz/lub odpowiednio je przymocować.
22. Zalecenia odnośnie grupy wiekowej, dla której przeznaczony jest ten produkt są jasno określone na opakowaniu i w tych instrukcjach. Należy zawsze stosować się do nich. Przez cały czas wymagany jest dozór osoby dorosłej, aby dopilnować, że dzieci bawią się bezpiecznie.
23. Jeśli chcesz wyrzucić ten produkt, zrób to w sposób odpowiedzialny.

أقصى وزن لإجمالي مستخدميه هذا المنتج هو 150 كجم

الاستخدام متبعًا للتعليمات بدقة.
يُمنع استخدام الأطفال لهذا المنتج حتى يتم تركيبه بالشكل الصحيح
يلزم وجود إشراف من شخص بالغ
يجب تثبيت الركائز المتوفرة مع هذا المنتج قبل الاستخدام.
ويهدف هذا المنتج للاستخدام من قبل الأطفال الذين تتراوح أعمارهم بين 3+ سنوات.

تحذير!  

للاستخدام المنزلي فقط
للاستخدام في الأماكن المفتوحة
يحتوي هذا المنتج على أجزاء صغيرة ولا يناسب الأطفال الذين تقل أعمارهم عن 36 شهرًا. خطر الاختناق - أجزاء صغيرة.
يجب أن يقوم شخص بالغ بتركيب اللعبة قبل

تعليمات التركيب والصيانة والاستخدام الآمن
يرجى الاحتفاظ بهذه المعلومات للرجوع إليها في المستقبل.

يجب توجيه اهتمام خاص بجميع الوصلات وال مثبتات
فقد يلزم استبدال الأجزاء في حالة ظهور علامات على تأكلها وتلفها. استبدل أي أجزاء معيبة وفقًا لهذه التعليمات

من المهم فحص إطار اللعب بانتظام للتأكد من عدم وجود تشققات أو رفع لطبقات الخشب السطحية أو انكشاف الخشب الحشن، بسبب الخصائص الطبيعية للأخشاب.

يجب فرك المناطق المتضررة باستخدام صنفرة خشنة لاستعادة السطح الأملس الآمن
يجب إجراء أي تغييرات على هذه اللعبة، مثل تغيير أحد الملحقات أو إضافته، وفقًا لتعليماتنا. وعدم الالتزام بذلك سيلغى الضمان الذي حصلت عليه ويطلبه وقد يؤدي إلى عدم سلامة المنتج.

تأكد من أن ملابس الأطفال تتناسب مع نشاط اللعب.

في حالة هبوب رياح عاتية، تأكد من نقل الألعاب الخارجية إلى أماكن محمية و/أو تثبيتها بشكل محكم.

العمر الموصى به لاستخدام هذا المنتج مدون بوضوح على الغلاف وفي هذه التعليمات. يرجى الالتزام به طوال الوقت.

يلزم وجود إشراف دائم من الكبار لضمان لعب الأطفال بأمان.

عند التخلص من هذا الجهاز، يرجى القيام بذلك بطريقة مسؤولة.

يجب أن يقوم شخص بالغ بتركيب اللعبة قبل الاستخدام متبعًا للتعليمات بدقة
يُمنع استخدام الأطفال لهذا المنتج حتى يتم تركيبه بالشكل الصحيح
تحقق من وجود جميع الأجزاء قبل البدء في تركيب المنتج

ضع الأجزاء الصغيرة على صينية أو ما شابه لضمان عدم فقدانها.

أحيانًا ما تتسبب عملية التصنيع في وجود حواف حادة/نفايات، لذا يرجى توخي الحذر عند تركيب هذا المنتج

في حالة فقدان أي جزء من الأجزاء لا تستخدم المنتج إلى أن يتم تركيب الأجزاء البديلة.
تأكد من وضع المنتج على أرض مستوية. فقد يؤدي عدم القيام بذلك إلى ضغط إضافي على الروابط والمفصلات ومع الوقت قد يؤدي ذلك إلى تلفها.

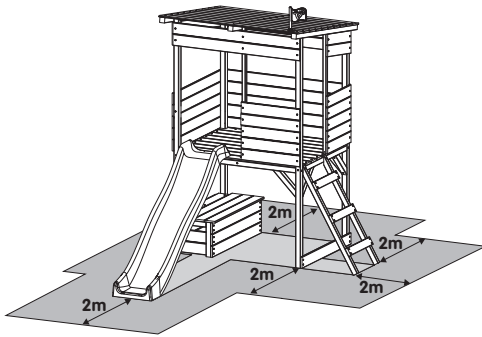
تأكد من وضع المنتج على سطح أملس آمن مثل الأعشاب.

لا تضع المنتج على أسطح صلبة مثل الخرسانة.

تجنب وضع هذا المنتج أمام أشعة الشمس المباشرة.

قم بإزالة جميع أغلفة اللعبة قبل إعطائها للأطفال أو السماح لهم باللعب بها

يجب على أحد الأشخاص البالغين فحص الأجهزة في بداية كل موسم وعلى فترات منتظمة خلال موسم الاستخدام للتأكد من سلامتها



EN The safe play area refers to the zone extending 200cm around the toys on all sides and 250 cm above the toy. The safe play area must be free from all obstacles.

FR L'espace de sécurité se rapporte à la zone de 200 cm qui s'étend de tous les côtés autour des jeux et à la zone de 250 cm qui s'étend au-dessus du jeu. L'espace de sécurité doit être libre.

DE Der sichere Spielbereich bezieht sich auf eine Zone von 200 cm rund um das Spielzeug sowie 250 cm oberhalb des Spielzeugs. Der sichere Spielbereich muss frei von allen Hindernissen sein.

IT El término zona segura de juego hace referencia a la zona que abarca un radio de 200 cm en torno al juguete y 250 cm por encima del juguete. La zona segura de juego debe estar despejada y libre de todo obstáculo.

ES L'area di gioco sicura si riferisce alla zona che si estende per 200 cm su tutti i lati attorno all'insieme da gioco e per 250 cm sopra l'apparato. L'area di gioco sicura deve essere priva di ostacoli.

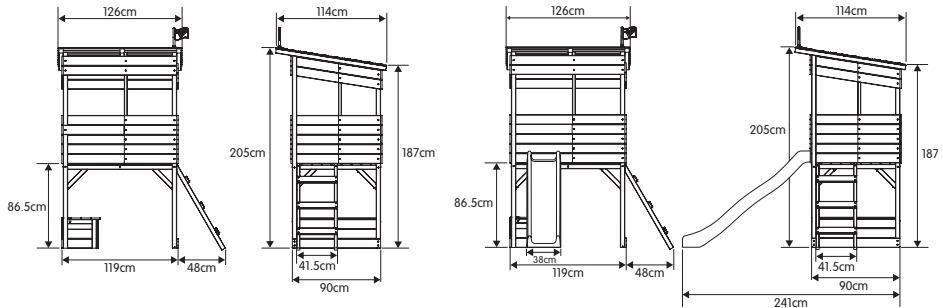
NL Het veilige speelgebied betreft de zone die zich 2 meter aan alle zijden rond de speeltoestellen bevindt en 2,5 meter boven het speeltoestel. Het veilige speelgebied moet vrij zijn van enig obstakel.

PL A área de segurança refere-se à zona que se estende 200 cm para todos os lados para além do brinquedo e 250 cm acima do brinquedo. A área livre não deve conter qualquer obstáculo.

PT Wolna przestrze bezpiecznej zabawy to strefa 200 cm wokolo zabawki oraz 250 cm nad zabawka. W wolnej przestrzeni bezpiecznej zabawy nie powinno byadnych przeszkód.

AR تشير منطقة اللعب الآمن إلى المنطقة التي تمتد 200 سم حول الألعاب من جميع الجوانب و250 سم فوق الألعاب. يجب أن تكون منطقة اللعب الآمن خالية من أي عوائق.

Dimensions



Know About Wood

Unlike steel, wood is a natural, organic material and each piece will be unique, bearing its own knots, cracks and variations in colour and, unlike steel, wood will react significantly to changes in atmospheric conditions.

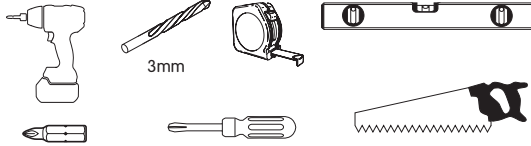
Wood will expand and contract as fluctuations of temperature and humidity affect the water content of the cell structure. In warm sunny weather it will shrink and in wet weather it will expand. As these physical changes do not, necessarily, take place uniformly throughout a piece of wood, forces are set up which cause cracks and splits to arise.

It is not necessary to stain your Wooden frame.

It is made from selected wood which has been pressure treated. This is a process by which preservatives are forced under pressure into the fabric of the timber to protect it from decay and insect damage.

If you do wish to stain your Wooden frame for aesthetic reasons, please use a water-based stain, which is available from any good DIY store.

Tools - You will need:



Also required:



Post mix concrete
Béton
Betón
Hormigón
Calcestruzzo
Concrete
الخرسانة

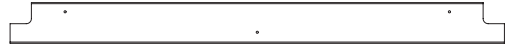


Pack 1

MW2252 **x2** (902mm)



MW2577 **x2** (1159mm)



MW2253 **x2** (1870mm)



MW2254 **x2** (2000mm)



MW2012 **x5** (902mm)



MW2261 **x5** (430mm)



MW2270 **x2** (435mm)



MW2264 **x1** (460mm)



MW2266 **x1** (355mm)



MW2280 **x1** (1159mm)



MW2269 **x2** (1159mm)



MW2271 **x2** (913mm)



MW2576 **x7** (1159mm)



MW2566 **x2** (1069mm)



Pack 3

MW2252 **x5** (902mm)



MW2275 **x1** (812mm)



MW2272 **x2** (249mm)



MW2276 **x1** (806mm)



MW2273 **x2** (294mm)



MW2278 **x3** (902mm)



MW2274 **x4** (339mm)



MW2279 **x3** (212mm)



Pack 2

MW0172 **x2** (996mm)



MW1501 **x3** (414mm)



MW2260 **x7** (1159mm)



MW2263 **x1** (1135mm)



MW2265 **x5** (535mm)



MW2267 **x1** (1065mm)



MW2268 **x3** (1140mm)



MW2281 **x10** (1268mm)



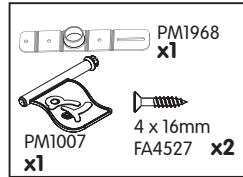
MW2569 **x3** (814mm)



MW2575 **x8** (294mm)



PM2001 **x2**



SP3354

4.5 x 40mm **x209**
FA4517



4.5 x 50mm **x28**
FA9705



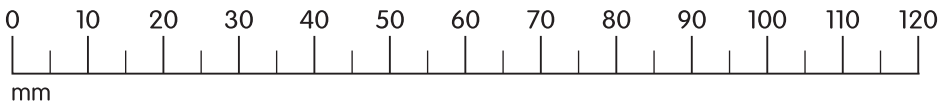
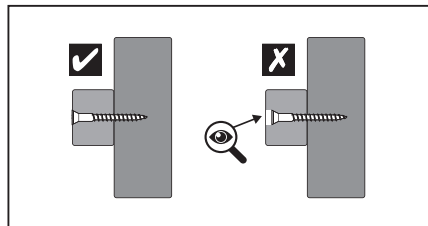
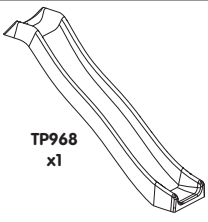
5 x 60mm **x2**
FA9768



5 x 70mm **x4**
FA9769



5 x 100mm **x14**
FA9761



1

MW2253 x1 (1870mm)



MW2254 x1 (2000mm)



MW2569 x1 (814mm)



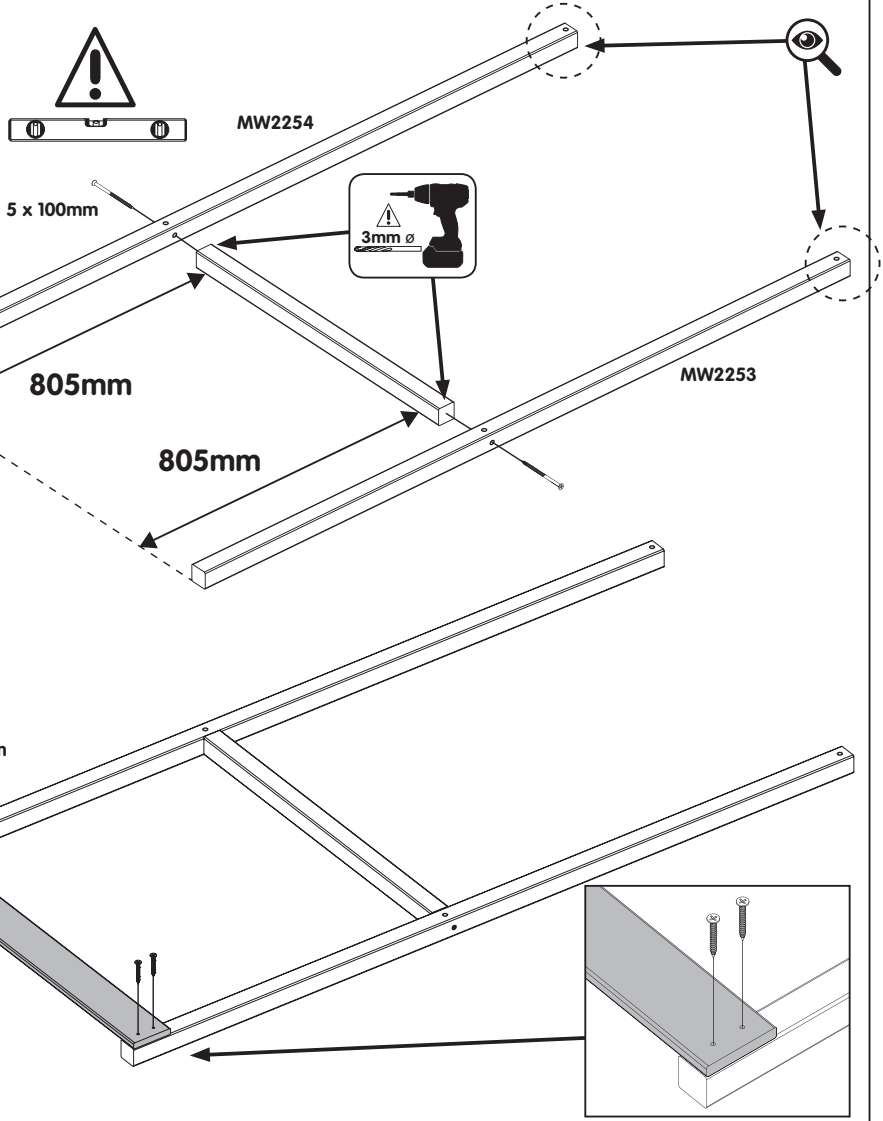
MW2252 x1 (902mm)



5 x 100mm x2
FA9761



4.5 x 40mm x4
FA4517



10

TP Tree Tops Wooden Tower Playhouse with Toy Box

2

MW2253 x1 (1870mm)



MW2254 x1 (2000mm)



MW2569 x1 (814mm)



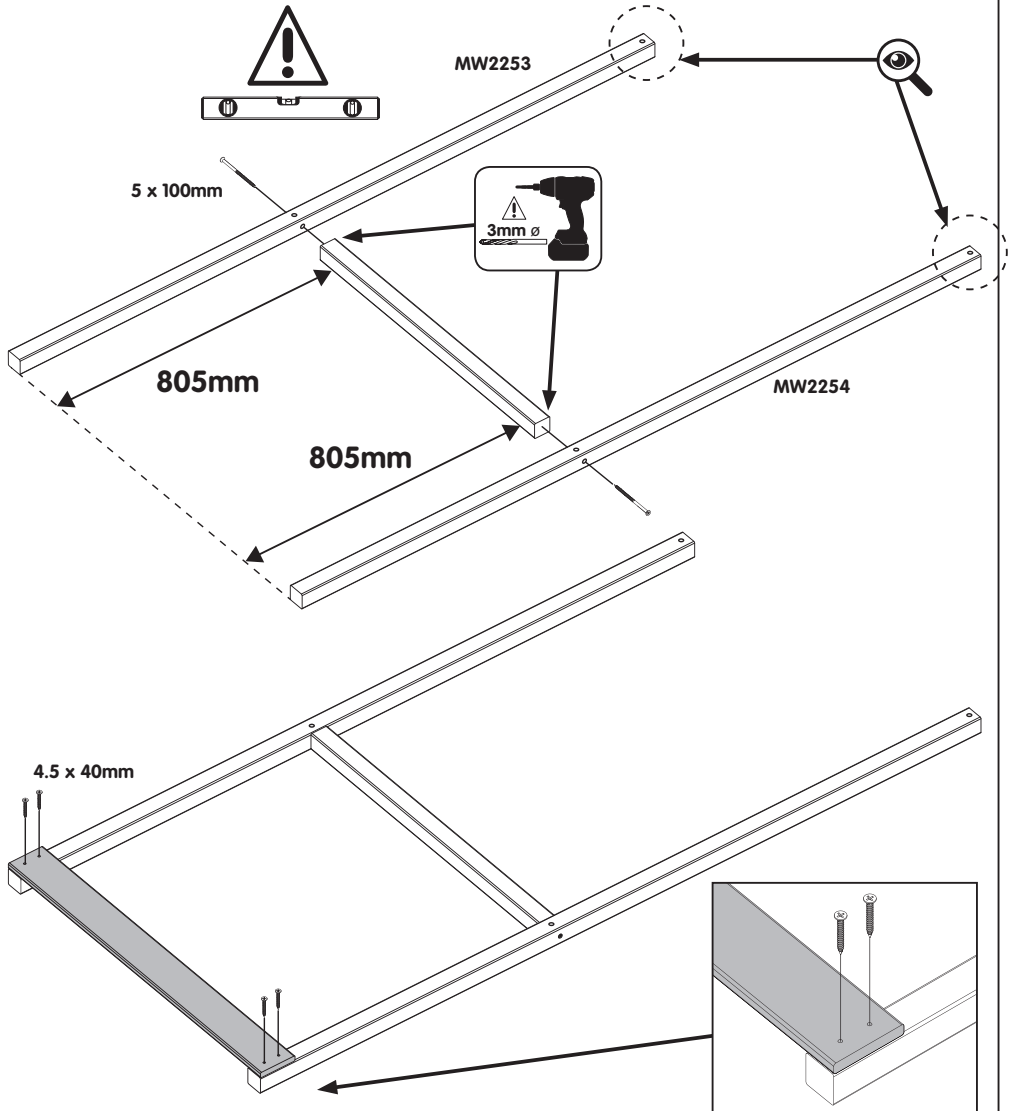
MW2252 x1 (902mm)



5 x 100mm x2
FA9761



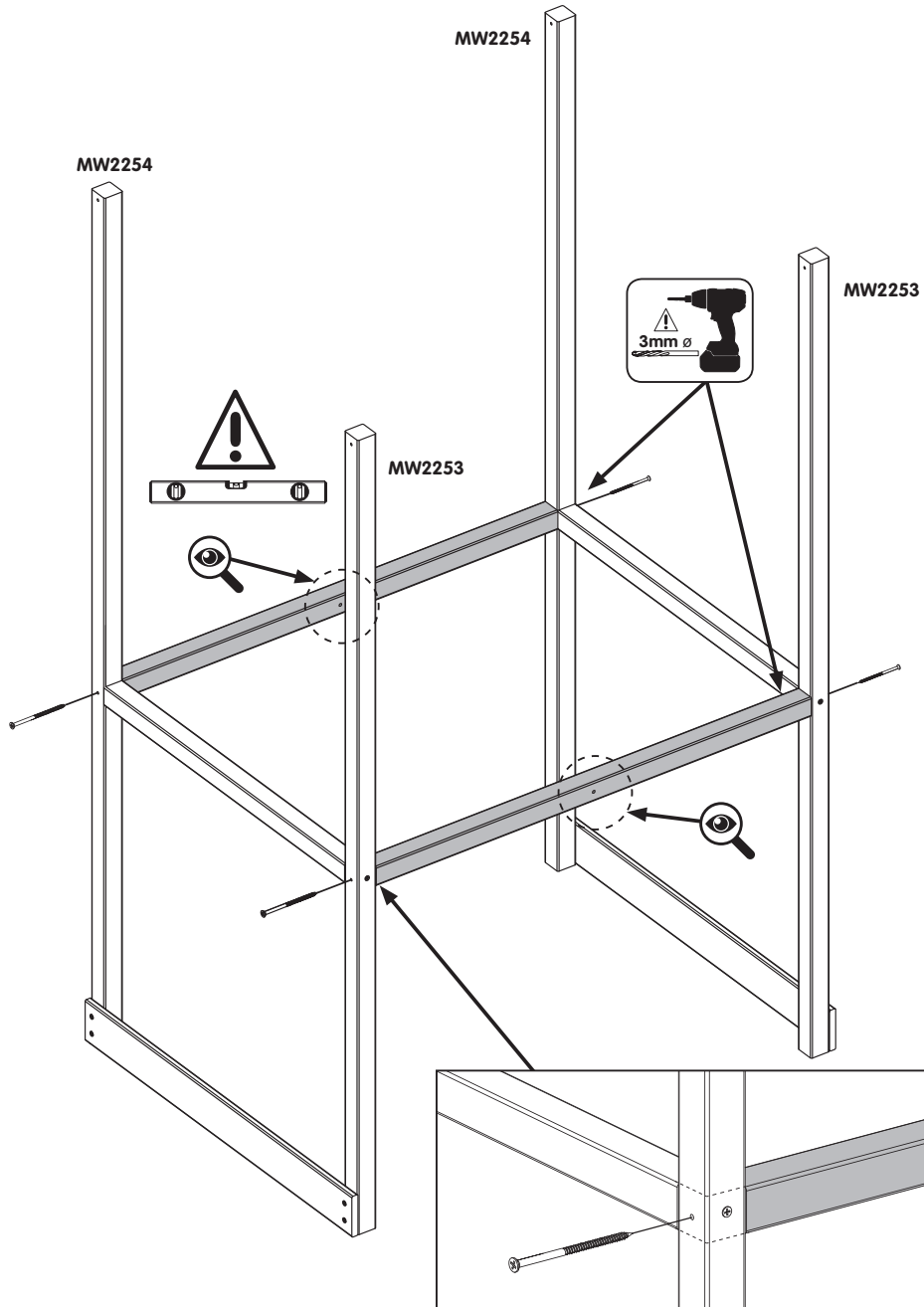
4.5 x 40mm x4
FA4517



3

MW2566 x2 (1069mm)

5 x 100mm x4
FA9761



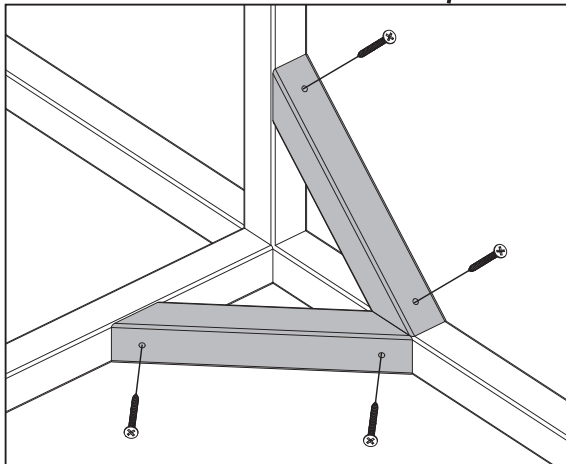
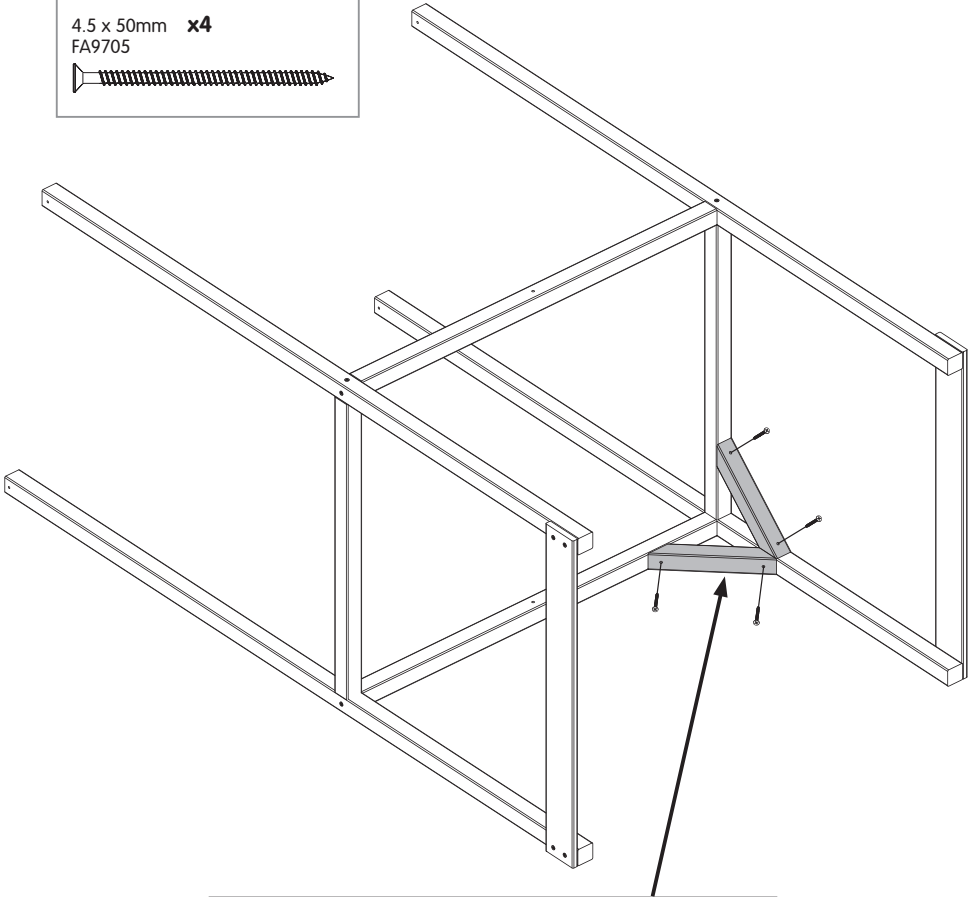
TP Tree Tops Wooden Tower Playhouse with Toy Box

4

MW2575 x2 (294mm)



4.5 x 50mm x4
FA9705



13

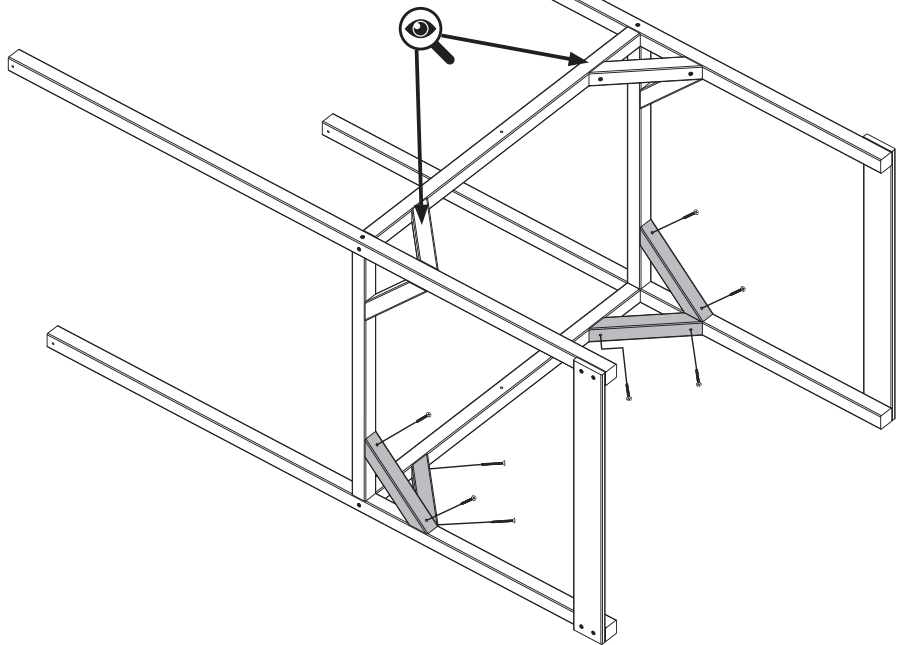
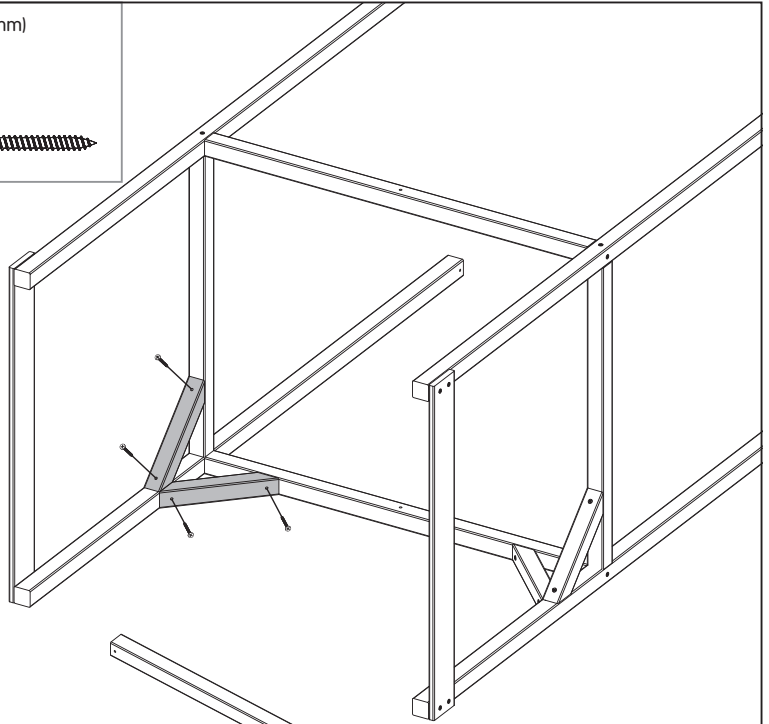
TP Tree Tops Wooden Tower Playhouse with Toy Box

5

MW2575 **x6** (294mm)



4.5 x 50mm **x12**
FA9705

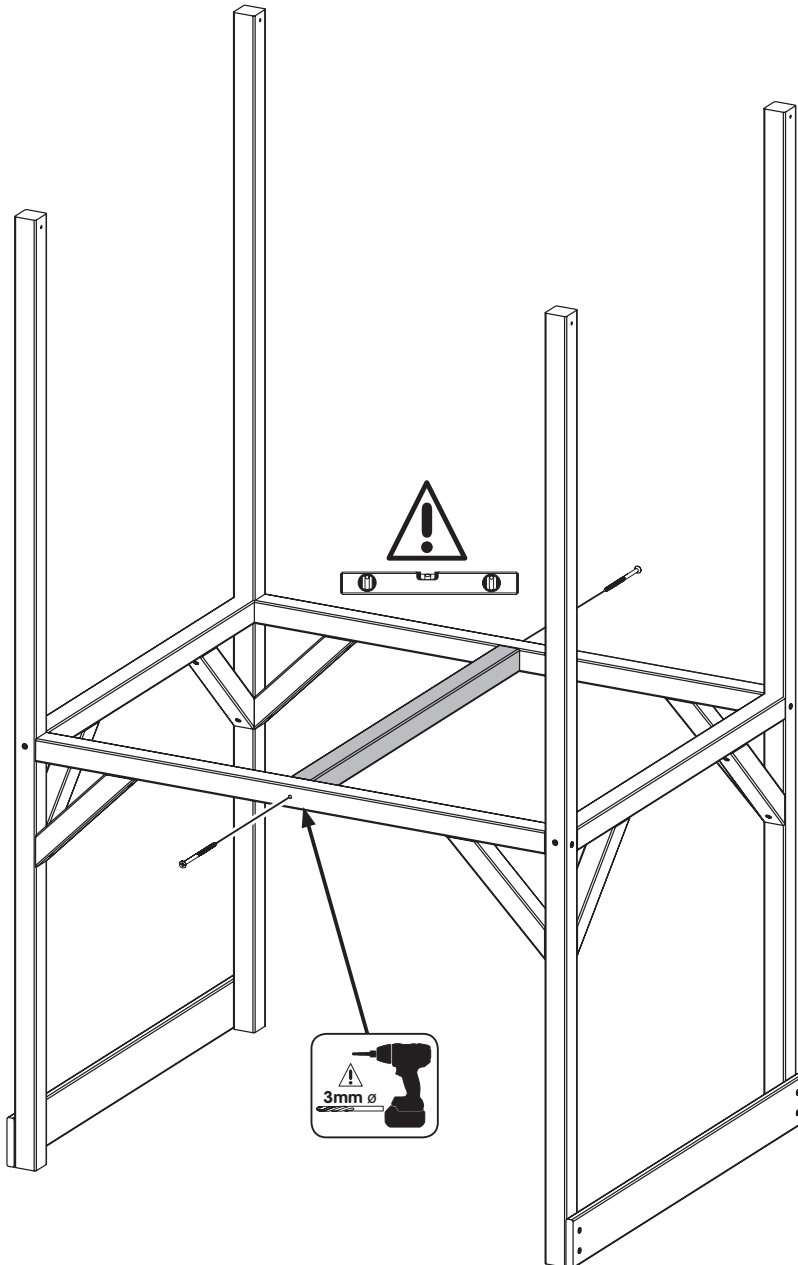


6

MW2569 x1 (814mm)



5 x 100mm x2
FA9761



7

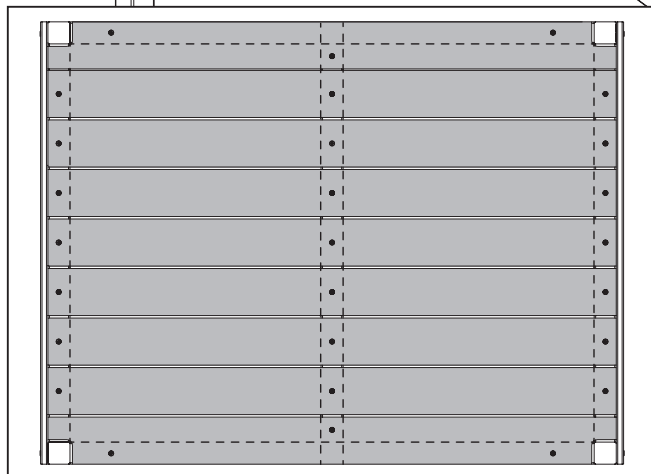
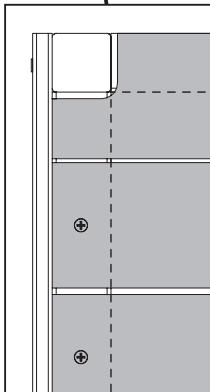
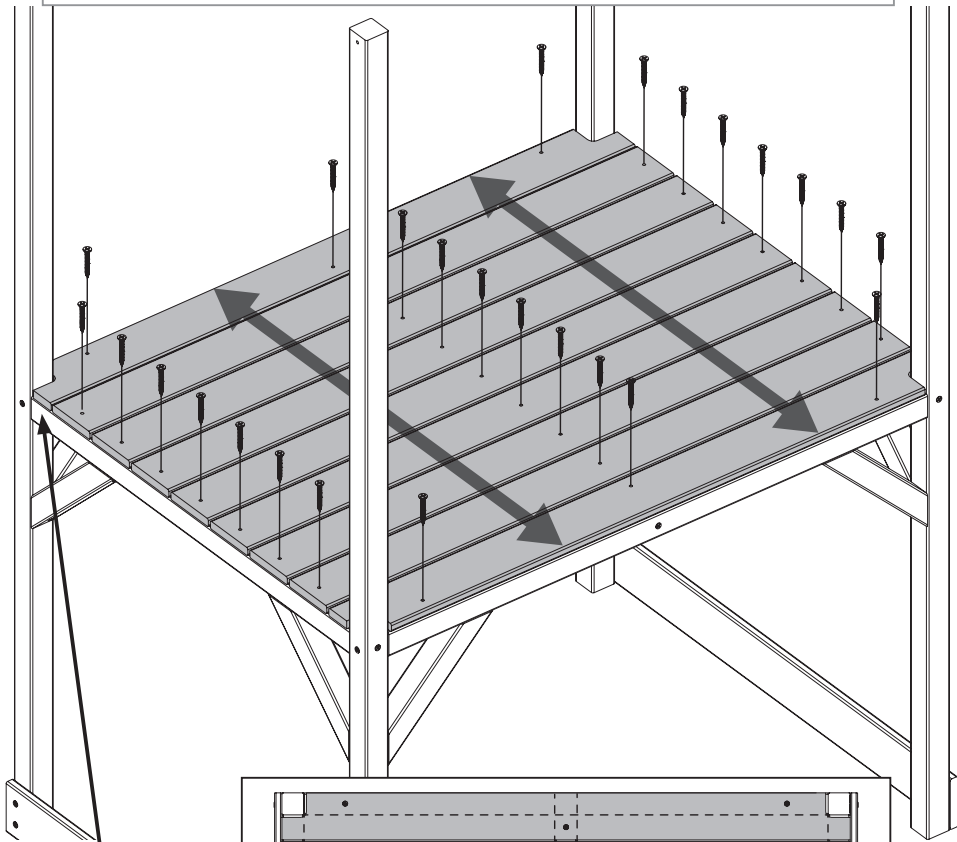
MW2577 x2 (1159mm)



4.5 x 40mm x27
FA4517



MW2576 x7 (1159mm)



8

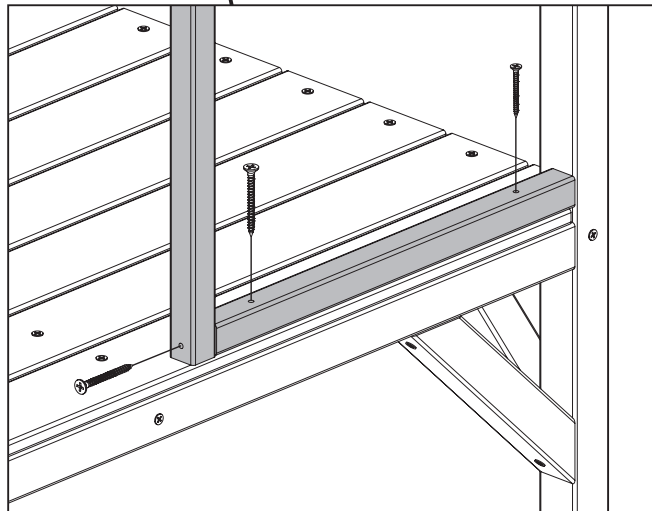
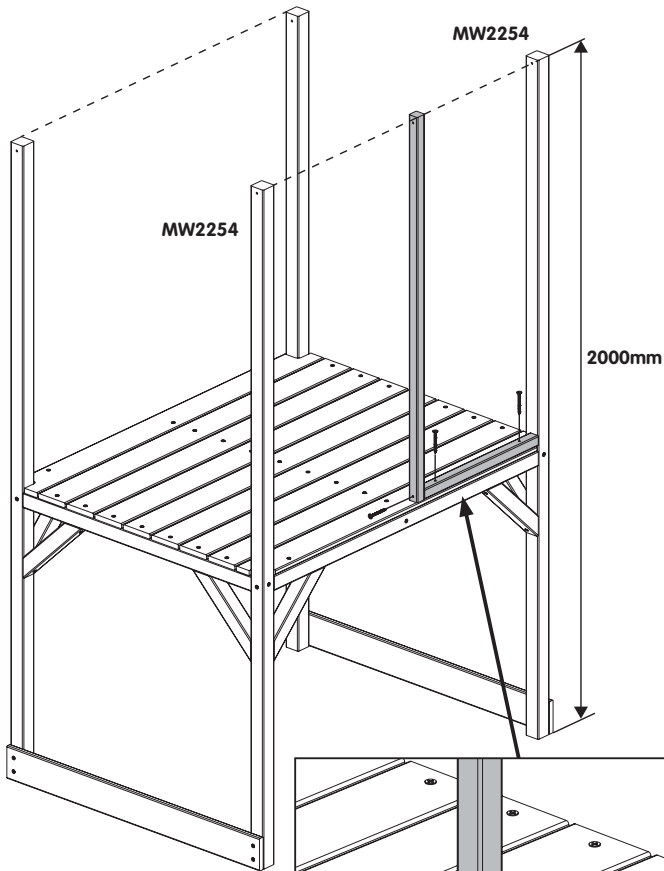
MW2263 x1 (1135mm)



MW2264 x1 (460mm)



4.5 x 50mm x3
FA9705



17

TP Tree Tops Wooden Tower Playhouse with Toy Box

9

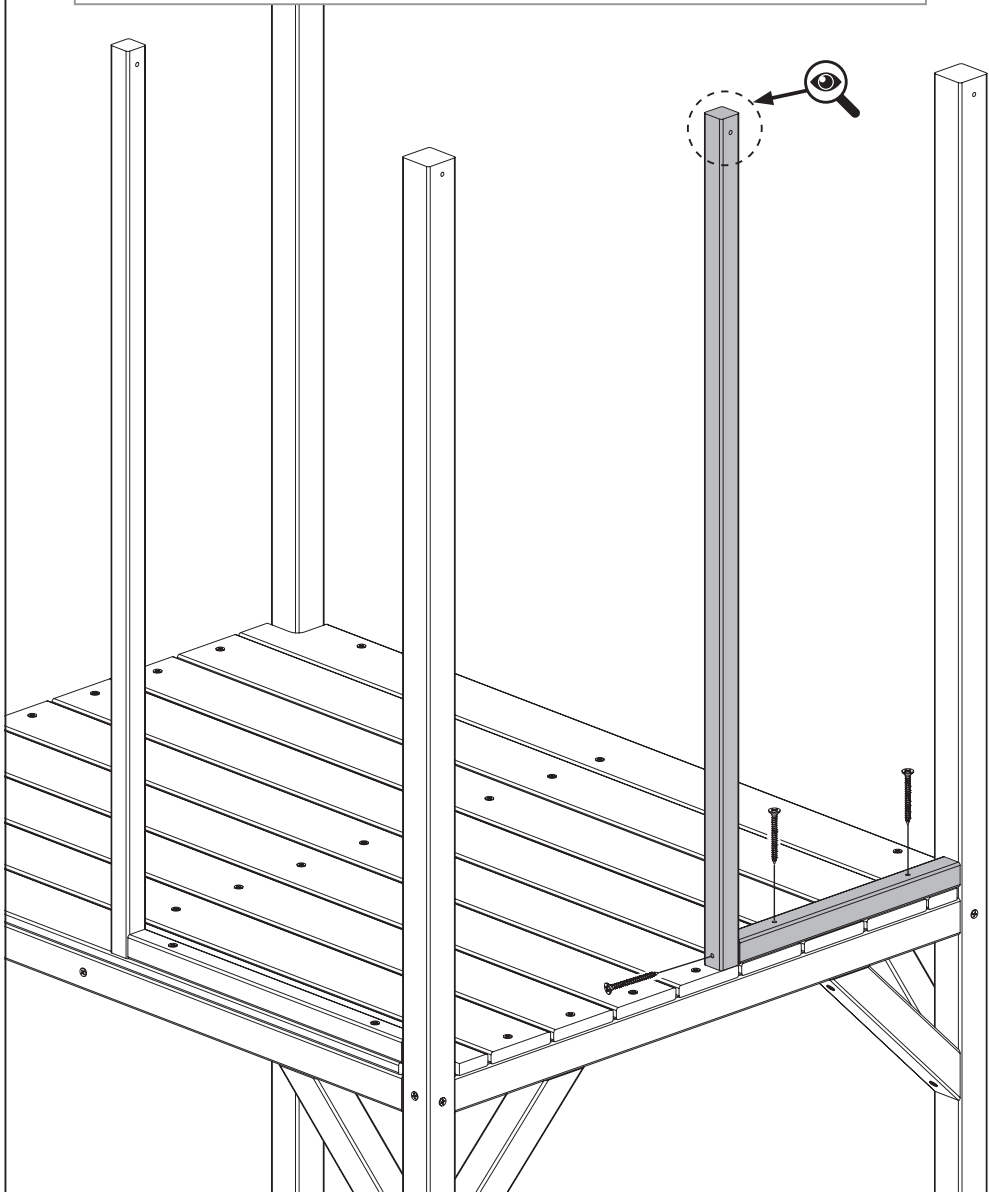
MW2267 **x1** (1065mm)



MW2266 **x1** (355mm)



4.5 x 50mm **x3**
FA9705

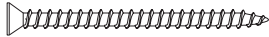


10

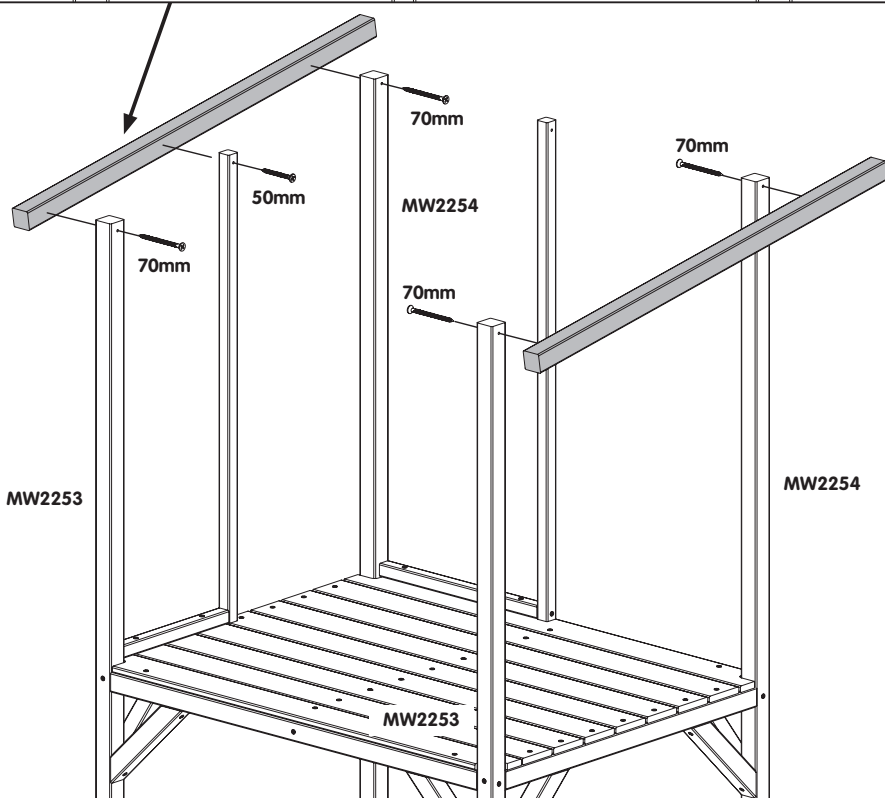
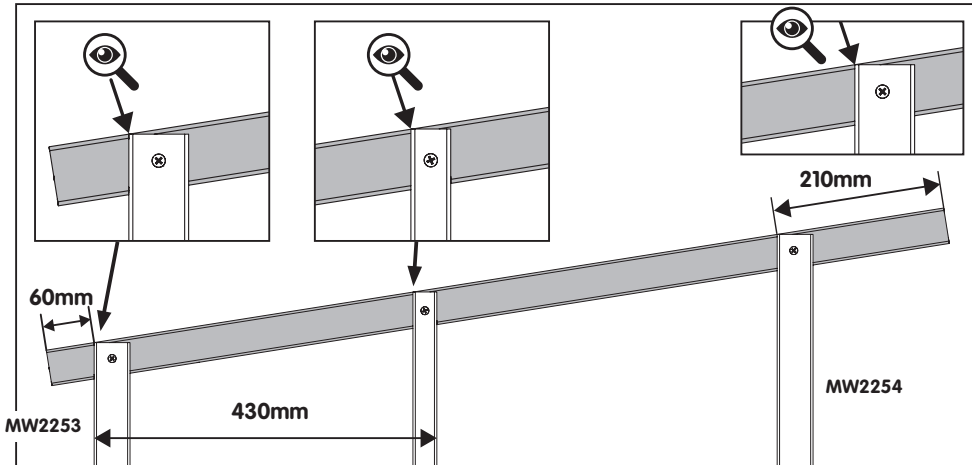
MW2268 x2 (1140mm)



5 x 70mm x4
FA9769

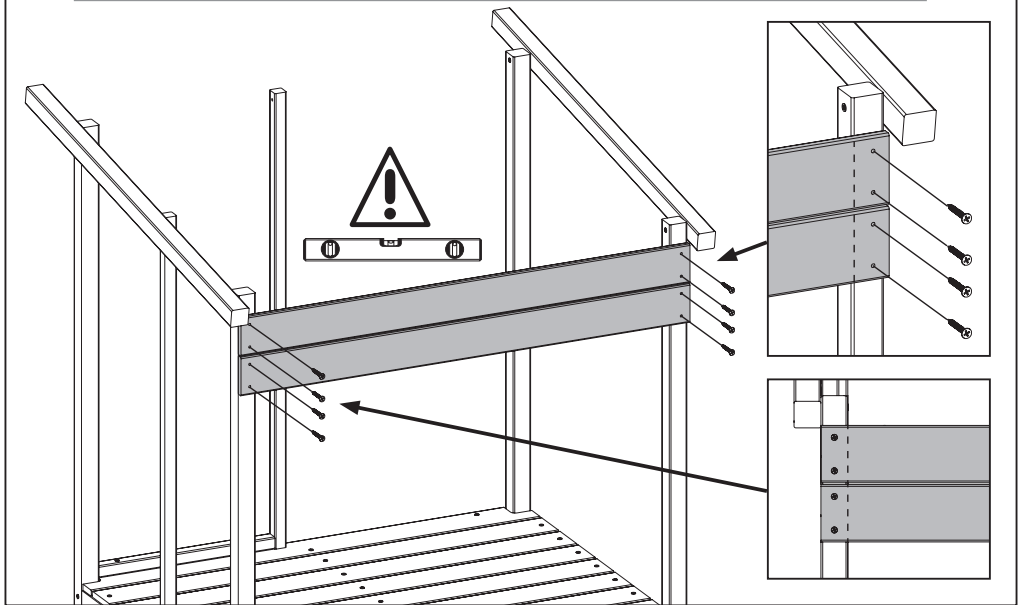
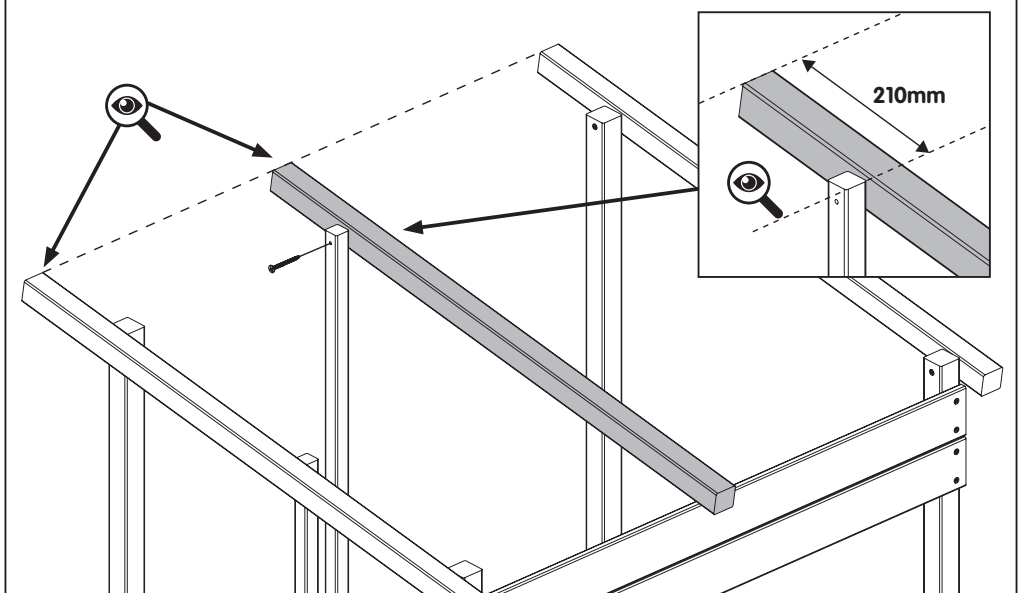


4.5 x 50mm x1
FA9705

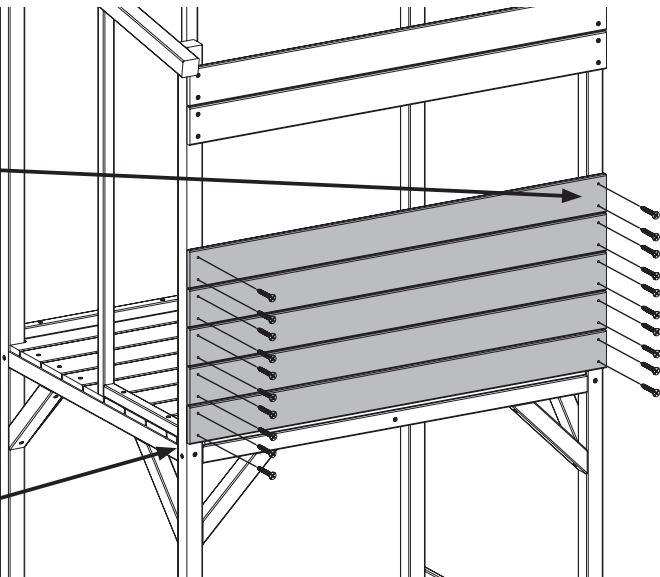
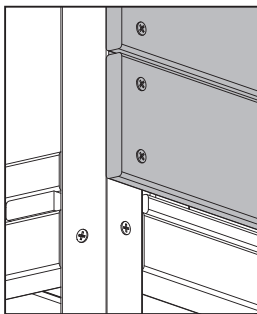
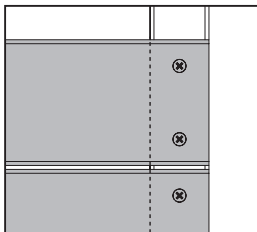
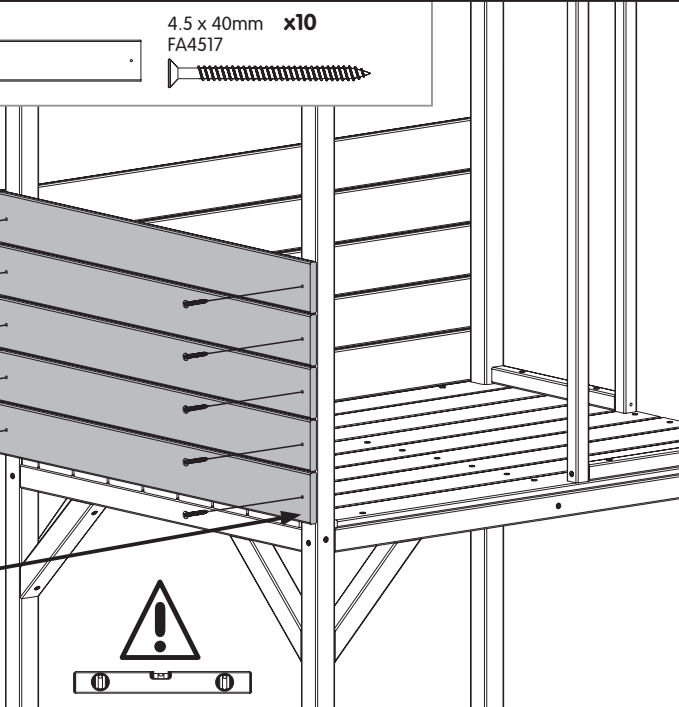
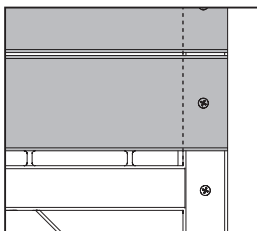
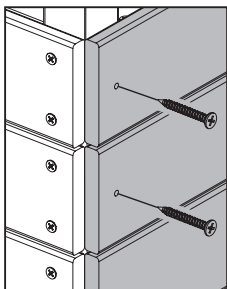


19

TP Tree Tops Wooden Tower Playhouse with Toy Box

11MW2260 **x2** (1159mm)4.5 x 40mm **x8**
FA4517**12**MW2268 **x2** (1140mm)4.5 x 50mm **x1**
FA9705**20**

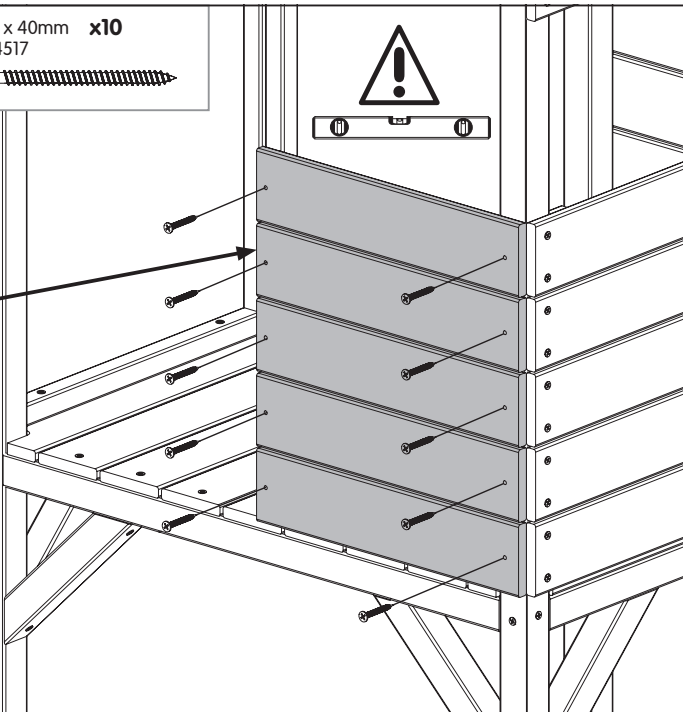
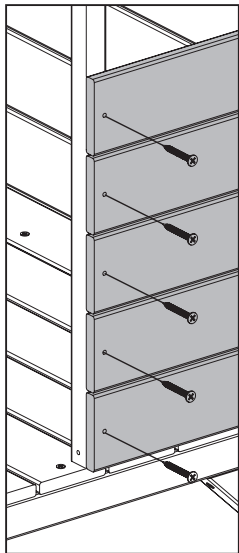
TP Tree Tops Wooden Tower Playhouse with Toy Box

13MW2260 **x5** (1159mm)4.5 x 40mm **x20**
FA4517**14**MW2012 **x5** (902mm)4.5 x 40mm **x10**
FA4517**21**

TP Tree Tops Wooden Tower Playhouse with Toy Box

15

MW2261 x5 (430mm) 4.5 x 40mm x10
FA4517



16

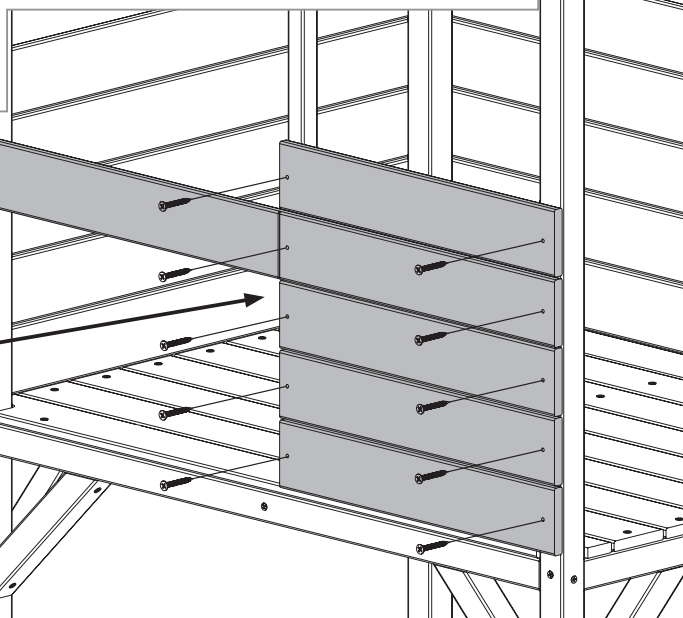
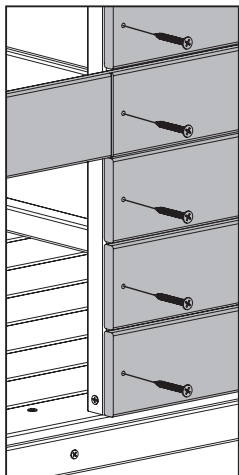
MW2280 x1 (1159mm)



4.5 x 40mm x10
FA4517



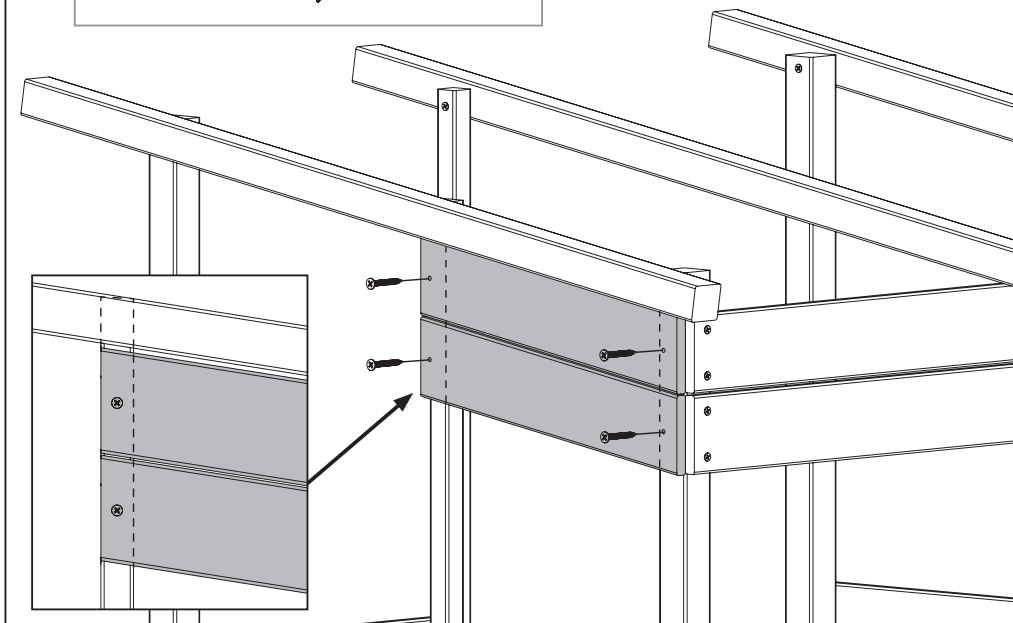
MW2265 x4 (535mm)



17

MW2270 x2 (435mm)

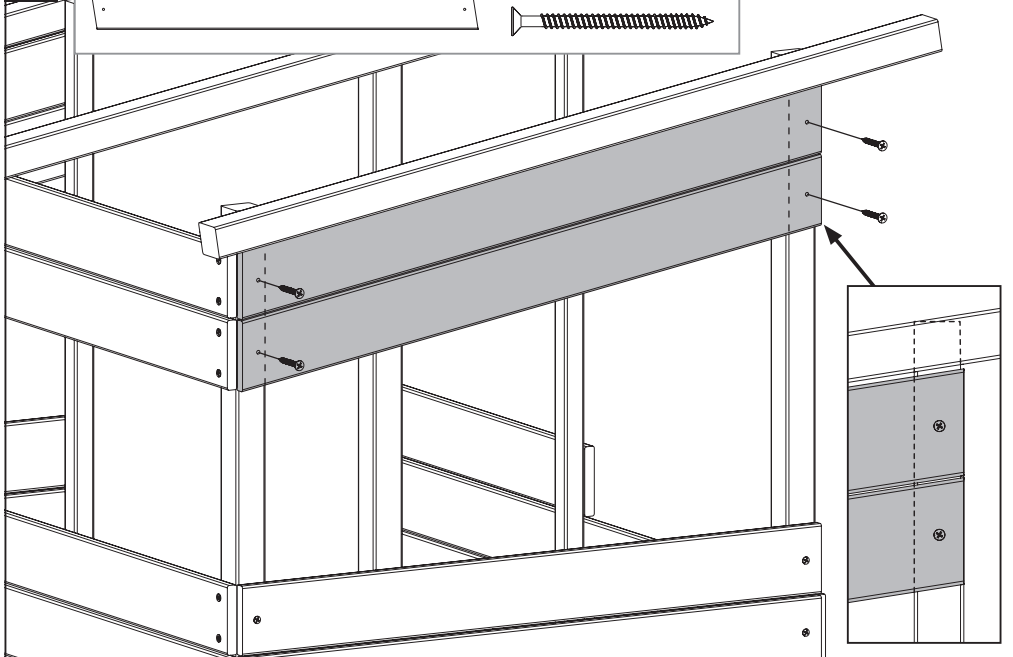
4.5 x 40mm x4
FA4517



18

MW2271 x2 (913mm)

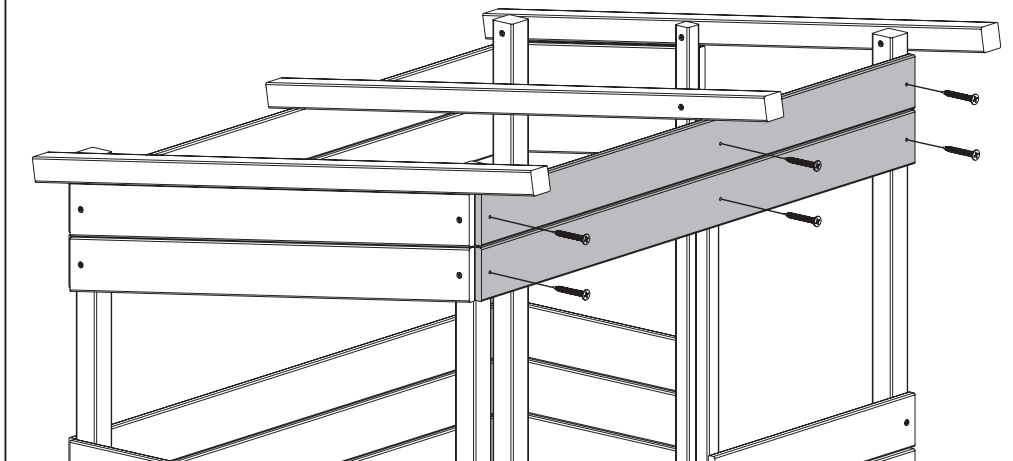
4.5 x 40mm x4
FA4517



19

MW2269 x2 (1159mm)

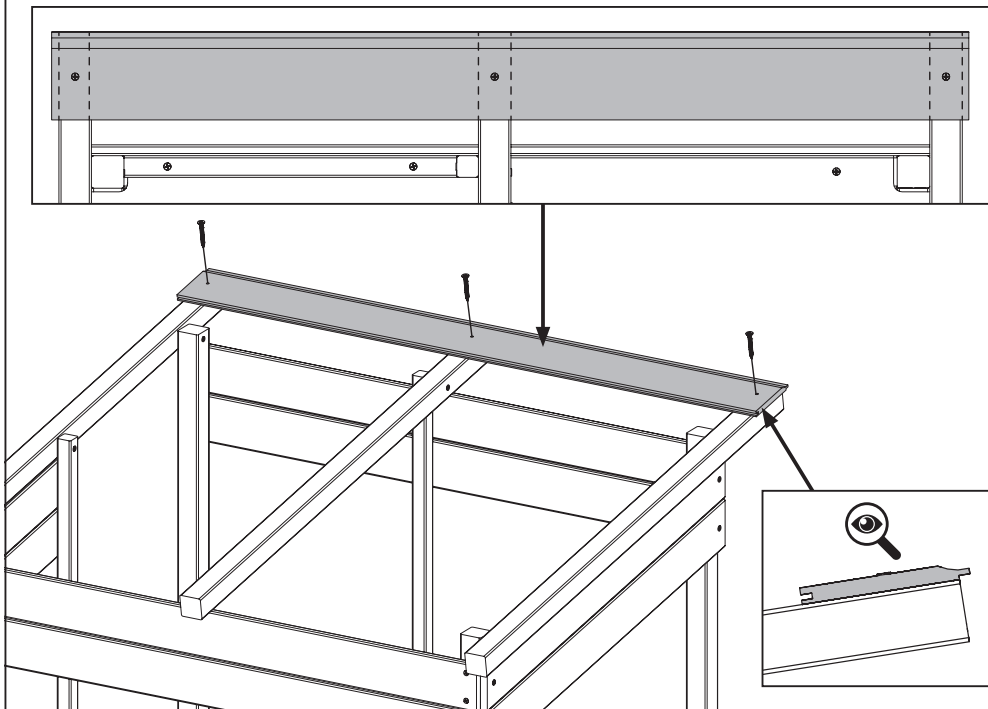
4.5 x 40mm x6
FA4517



20

MW2281 x1 (1268mm)

4.5 x 40mm x3
FA4517



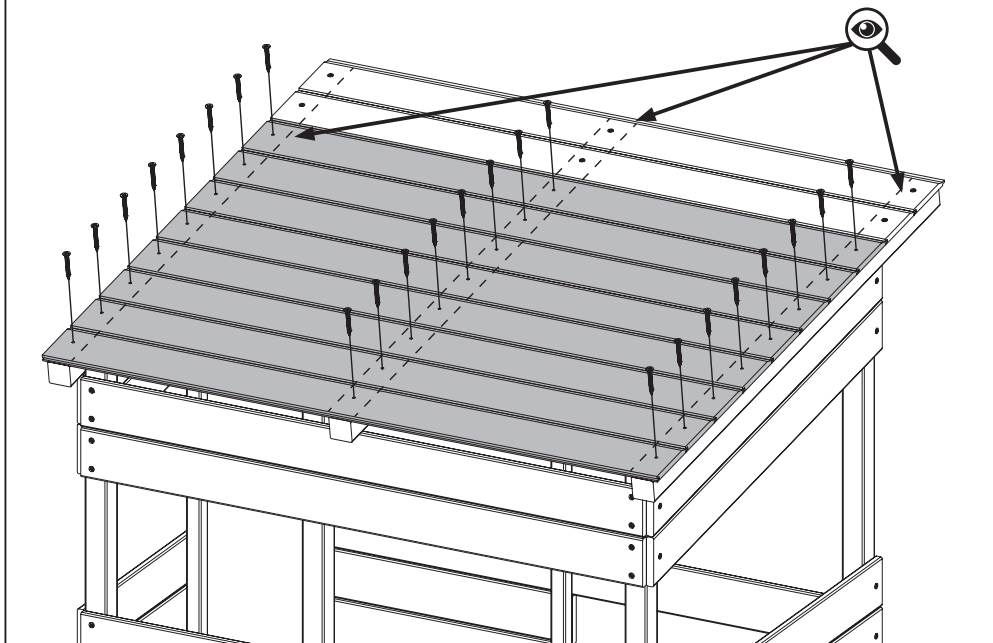
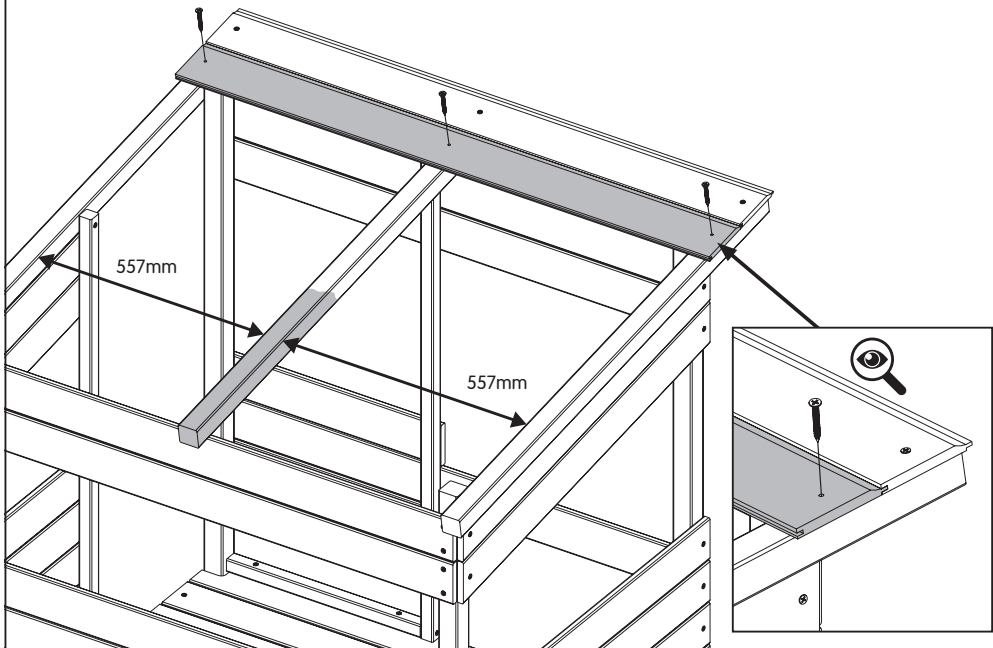
24

TP Tree Tops Wooden Tower Playhouse with Toy Box

21

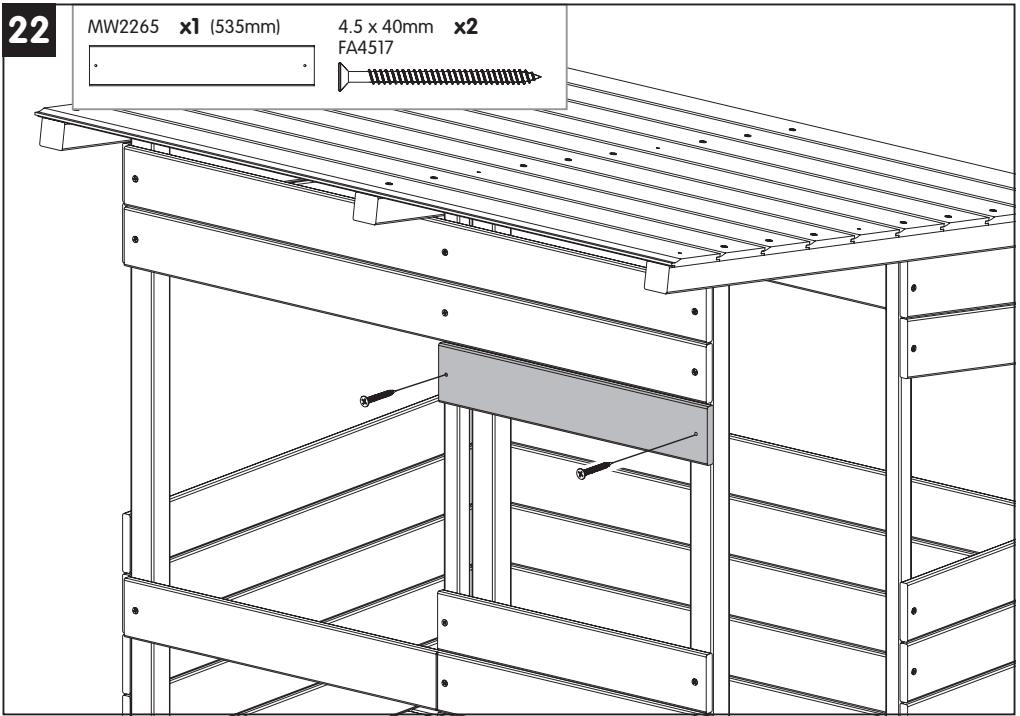
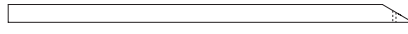
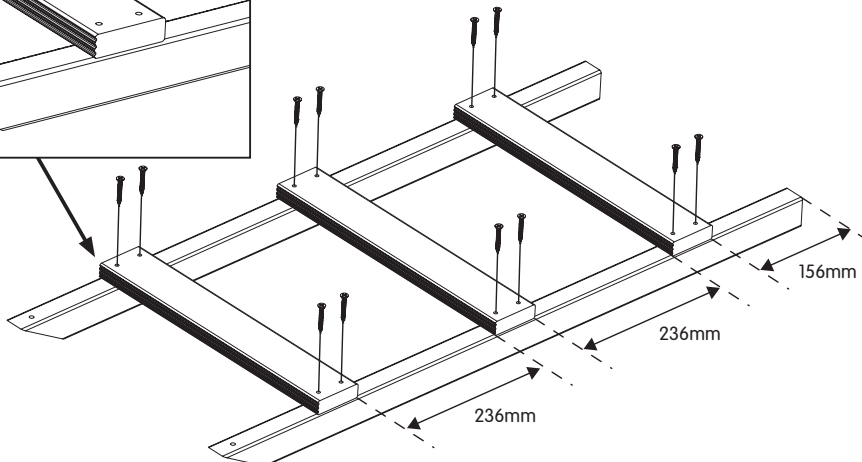
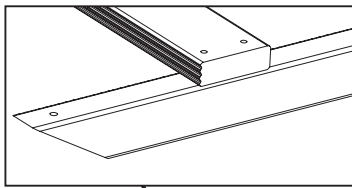
MW2281 x9 (1268mm)

4.5 x 40mm x27
FA4517



25

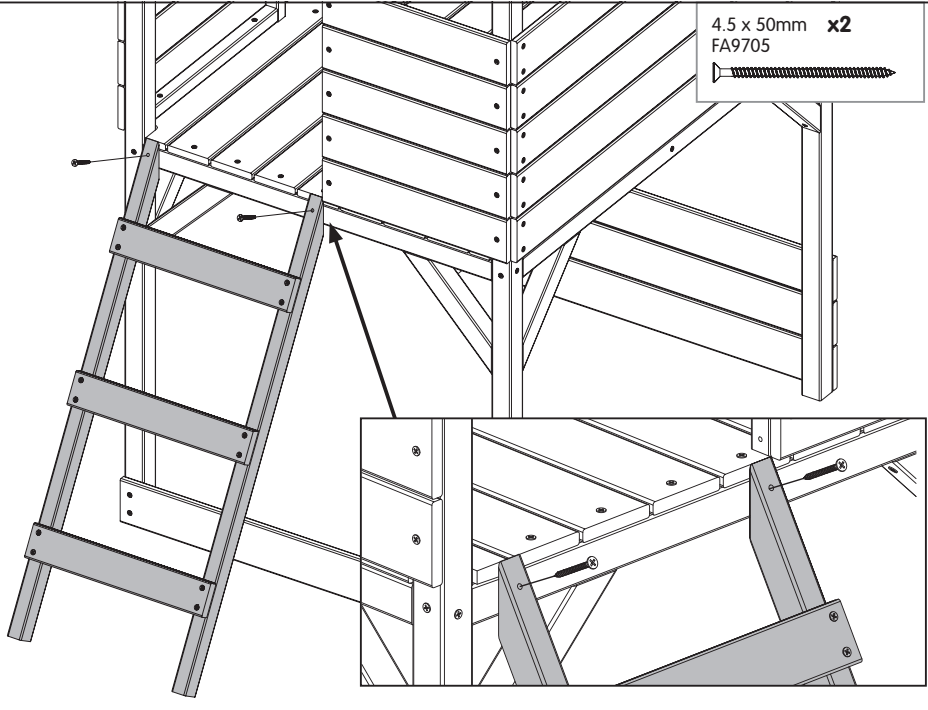
TP Tree Tops Wooden Tower Playhouse with Toy Box

22MW2265 **x1** (535mm)4.5 x 40mm **x2**
FA4517**23**MW0172 **x2** (996mm)MW1501 **x3** (414mm)4.5 x 40mm **x12**
FA4517**26**

TP Tree Tops Wooden Tower Playhouse with Toy Box

24

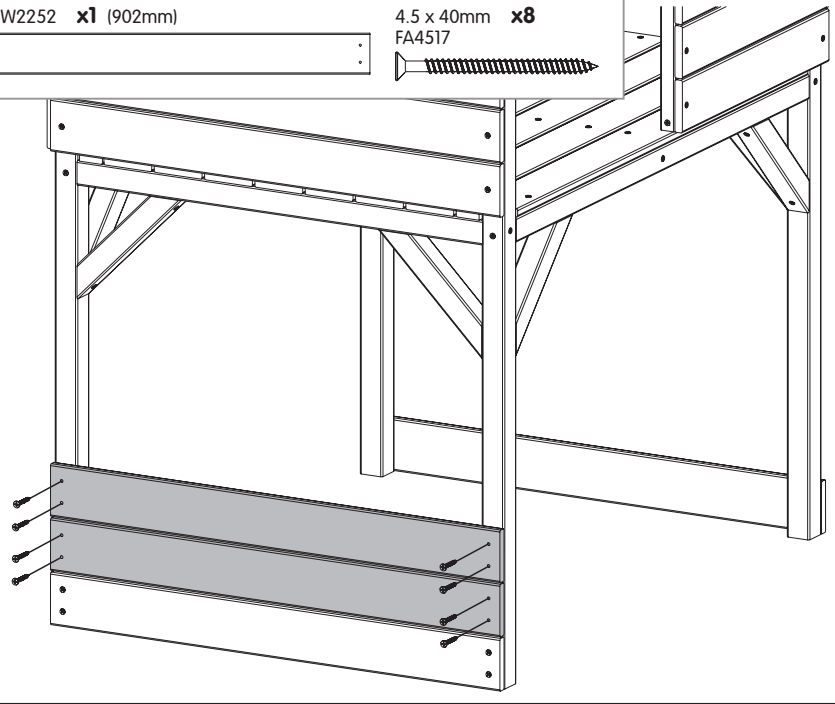
4.5 x 50mm x2
FA9705



25

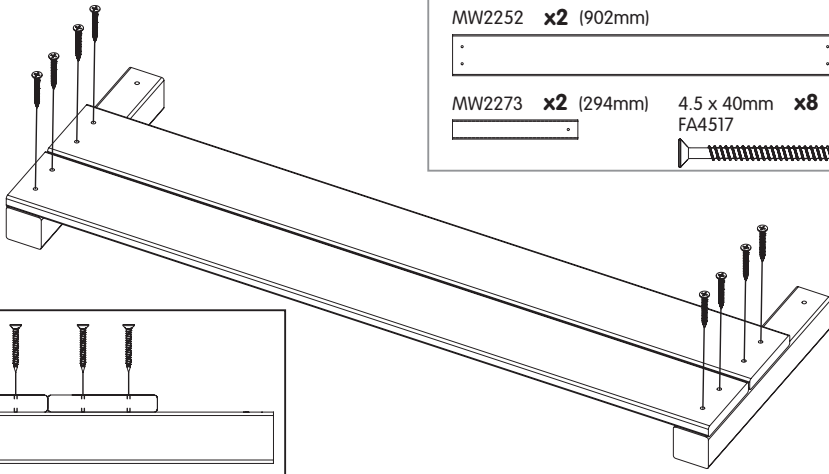
MW2252 x1 (902mm)

4.5 x 40mm x8
FA4517



27

26

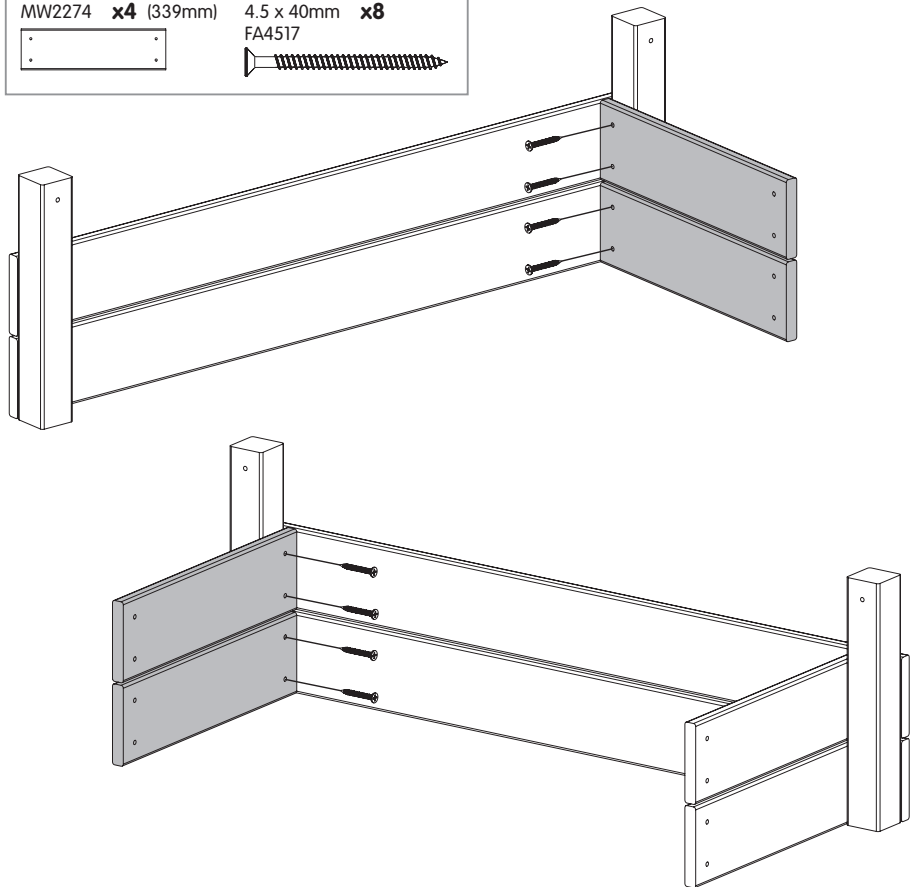


MW2252 **x2** (902mm)

MW2273 **x2** (294mm) 4.5 x 40mm **x8**
FA4517

27

MW2274 **x4** (339mm) 4.5 x 40mm **x8**
FA4517



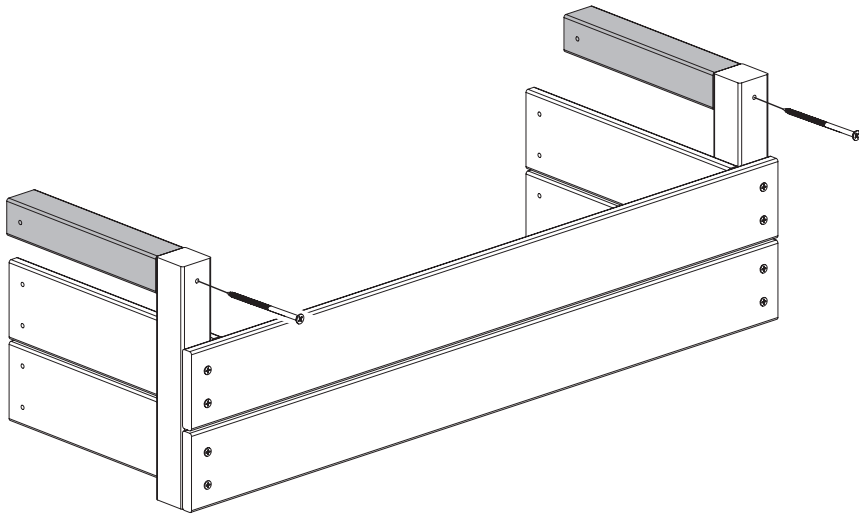
28

28

MW2272 **x2** (249mm)



5 x 100mm **x2**
FA9761

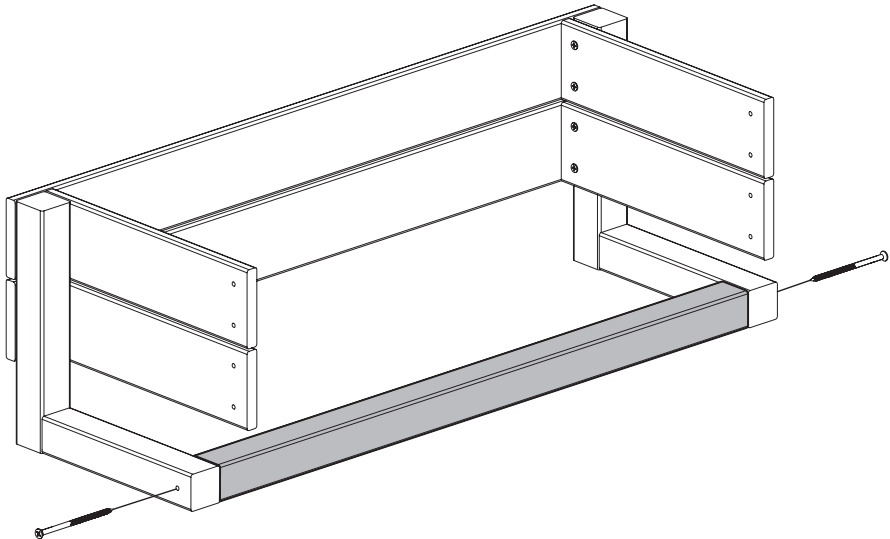


29

MW2275 **x1** (812mm)



5 x 100mm **x2**
FA9761

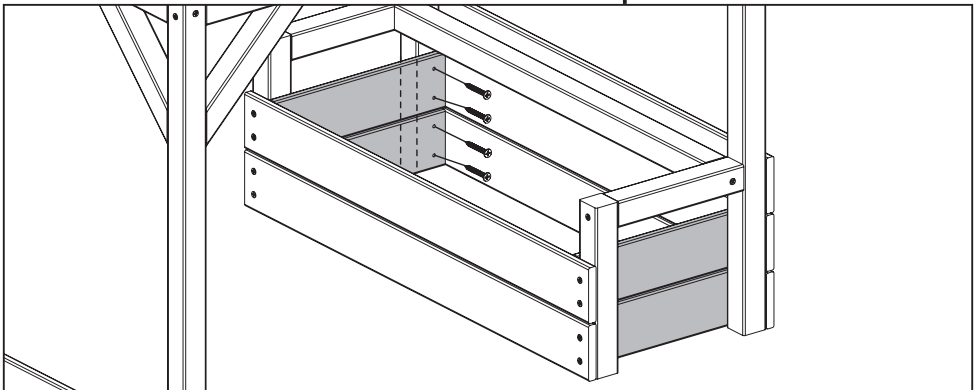
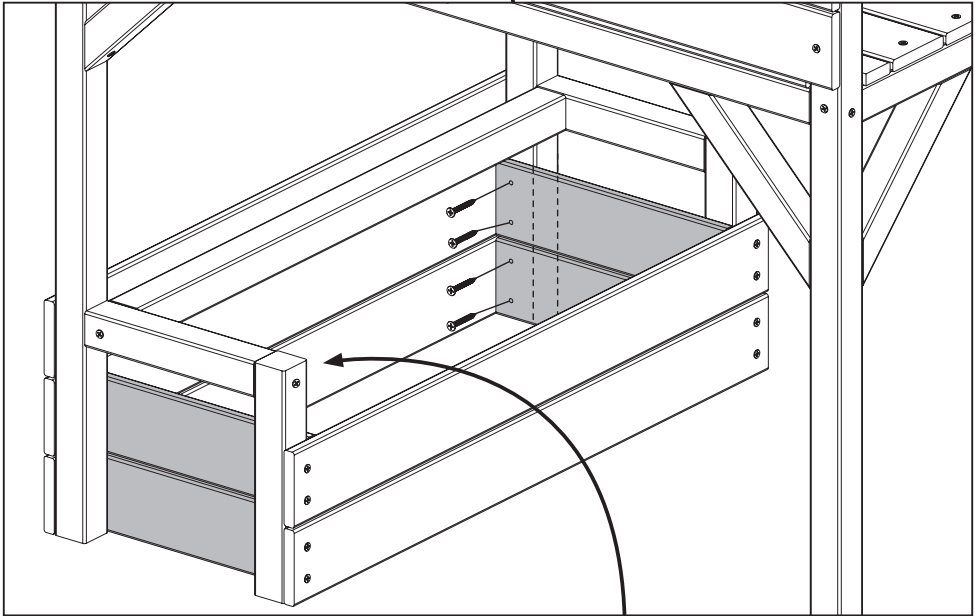
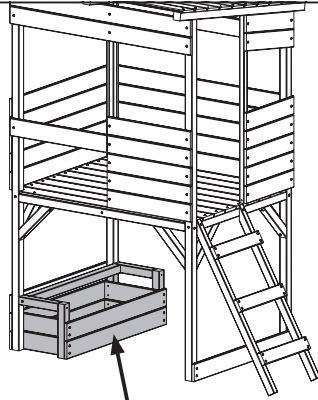


29

TP Tree Tops Wooden Tower Playhouse with Toy Box

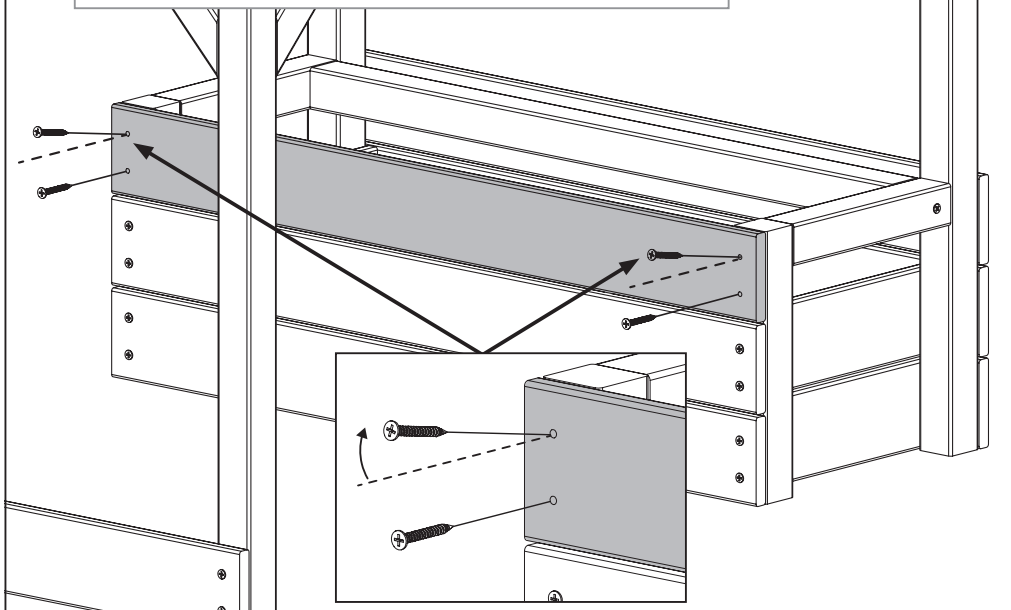
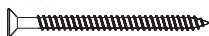
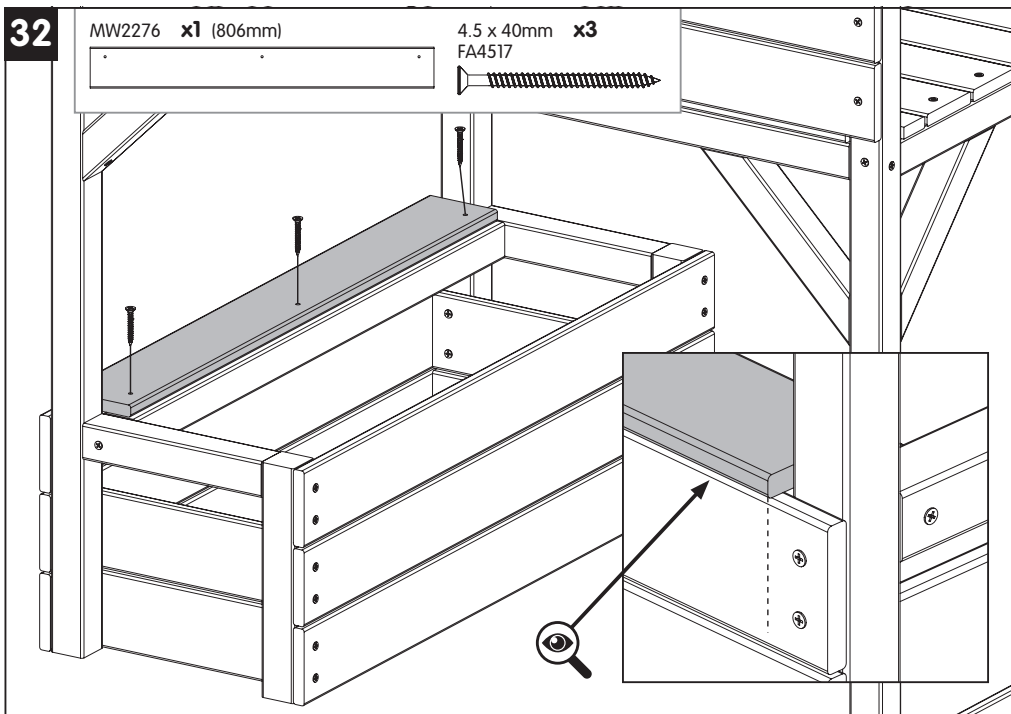
30

4.5 x 40mm x8
FA4517



30

TP Tree Tops Wooden Tower Playhouse with Toy Box

31MW2252 **x2** (902mm)4.5 x 40mm **x4**
FA4517**32**MW2276 **x1** (806mm)4.5 x 40mm **x3**
FA4517**31**

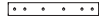
TP Tree Tops Wooden Tower Playhouse with Toy Box

33

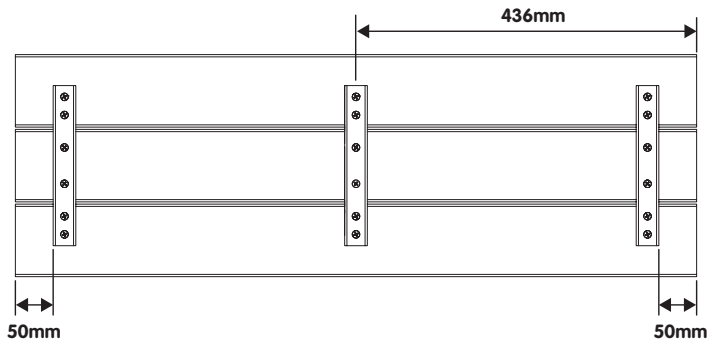
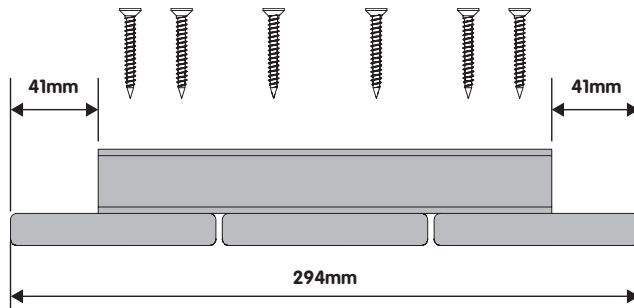
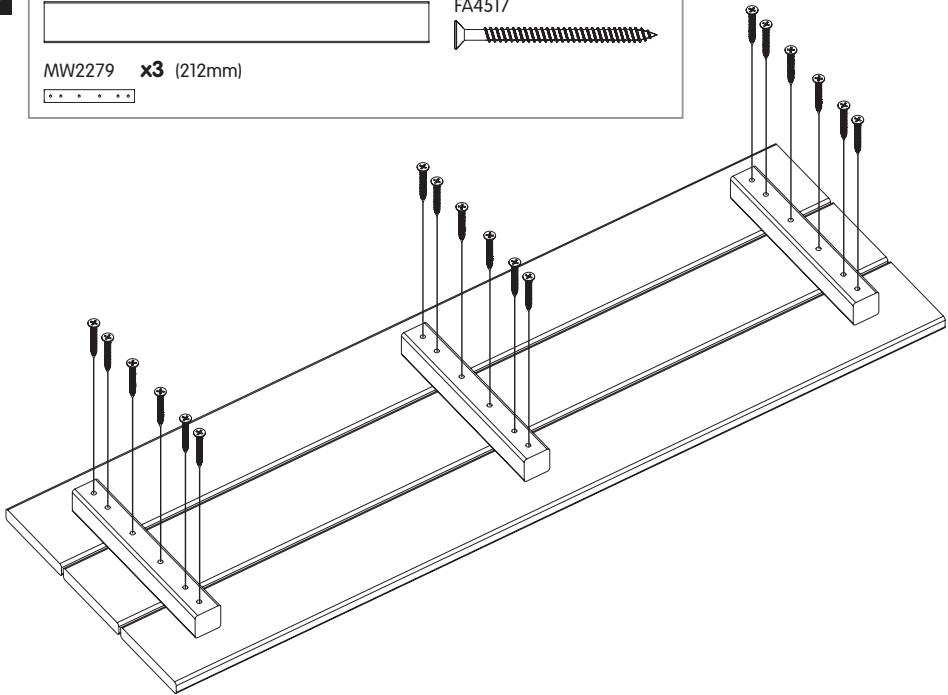
MW2278 **x3** (902mm)



MW2279 **x3** (212mm)



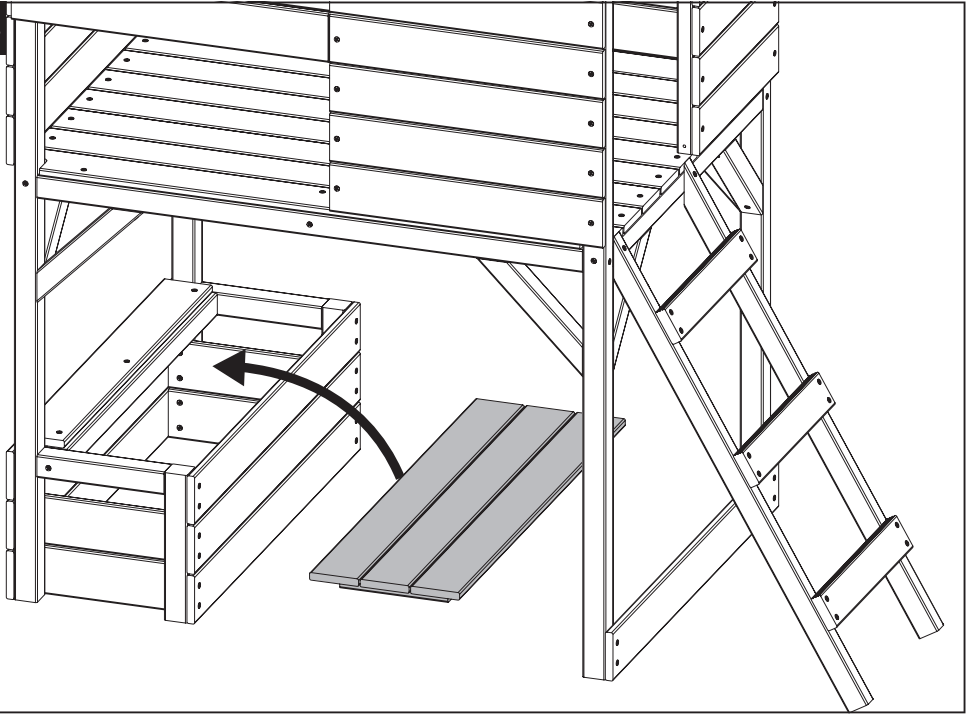
4.5 x 40mm **x18**
FA4517



32

TP Tree Tops Wooden Tower Playhouse with Toy Box

34



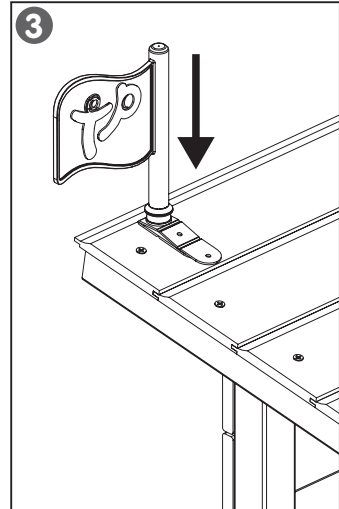
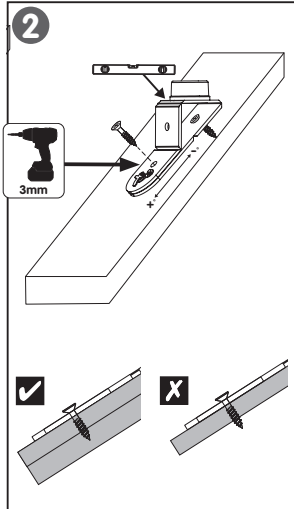
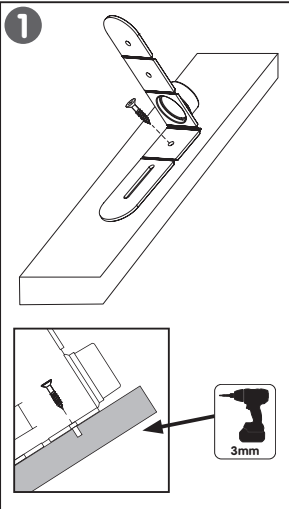
35

PM1968 x1



PM1007 x1

4 x 16mm
FA4527 x2



33

TP Tree Tops Wooden Tower Playhouse with Toy Box

36

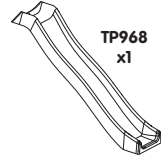
Option 1 - No Slide

4.5 x 40mm x1
FA4517



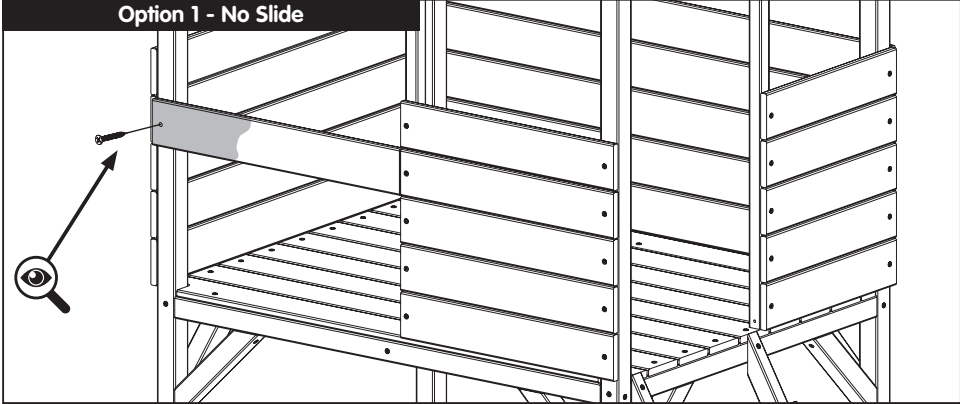
Option 2 - With a Slide

4.5 x 50mm x2
FA9705

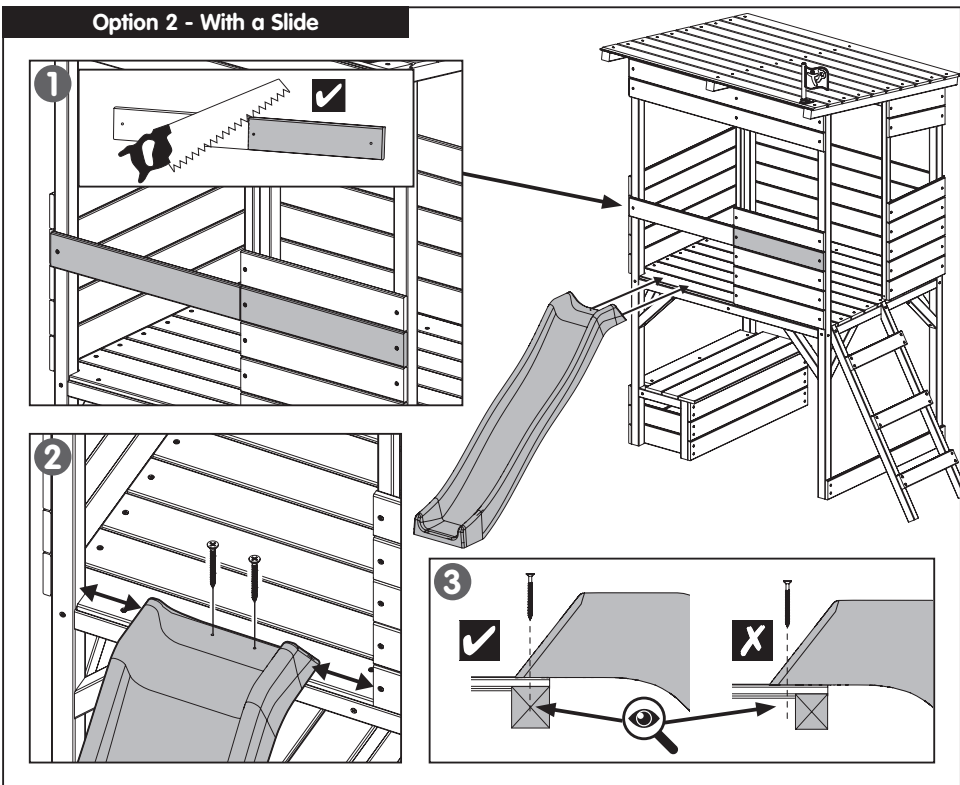


TP968
x1

Option 1 - No Slide



Option 2 - With a Slide



34

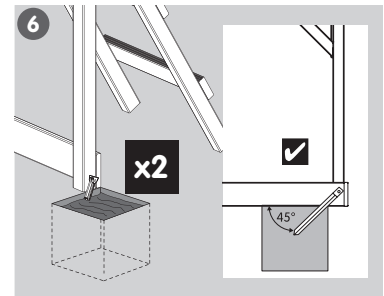
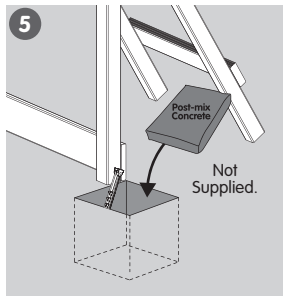
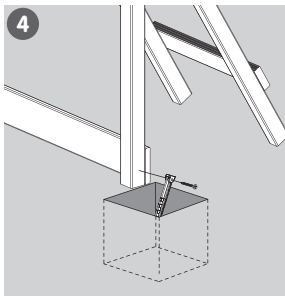
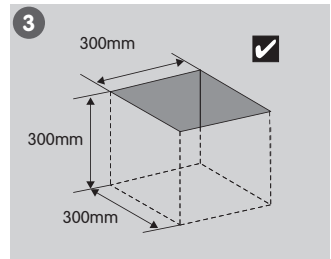
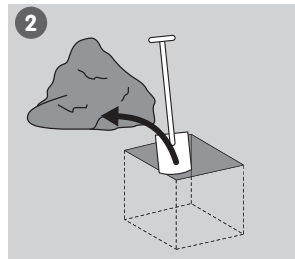
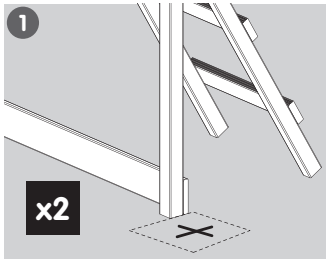
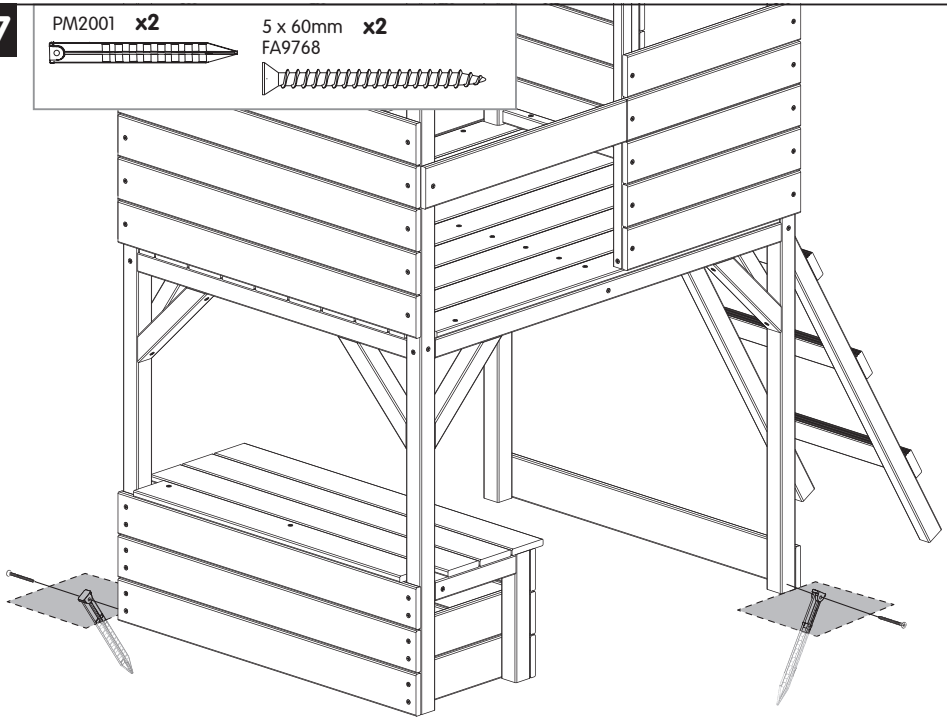
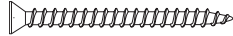
TP Tree Tops Wooden Tower Playhouse with Toy Box

37

PM2001 x2



5 x 60mm x2
FA9768





Thank you

Thank you for purchasing this product.

Please register your new product on line at tptoys.com

visit www.tptoys.com/customer/productregistration

Find out about the guarantee for this product,

visit www.tptoys.com/customer/pages/guaranteeinformation

For customer services and help with your product,

visit www.tptoys.com/customer/help

Your Guarantee Number/Product Batch No is