

Betriebs- und Aufbauanleitung  
Instruction de service et de montage  
Istruzioni d'uso e manuale di installazione

# BUFFALO SMOKER

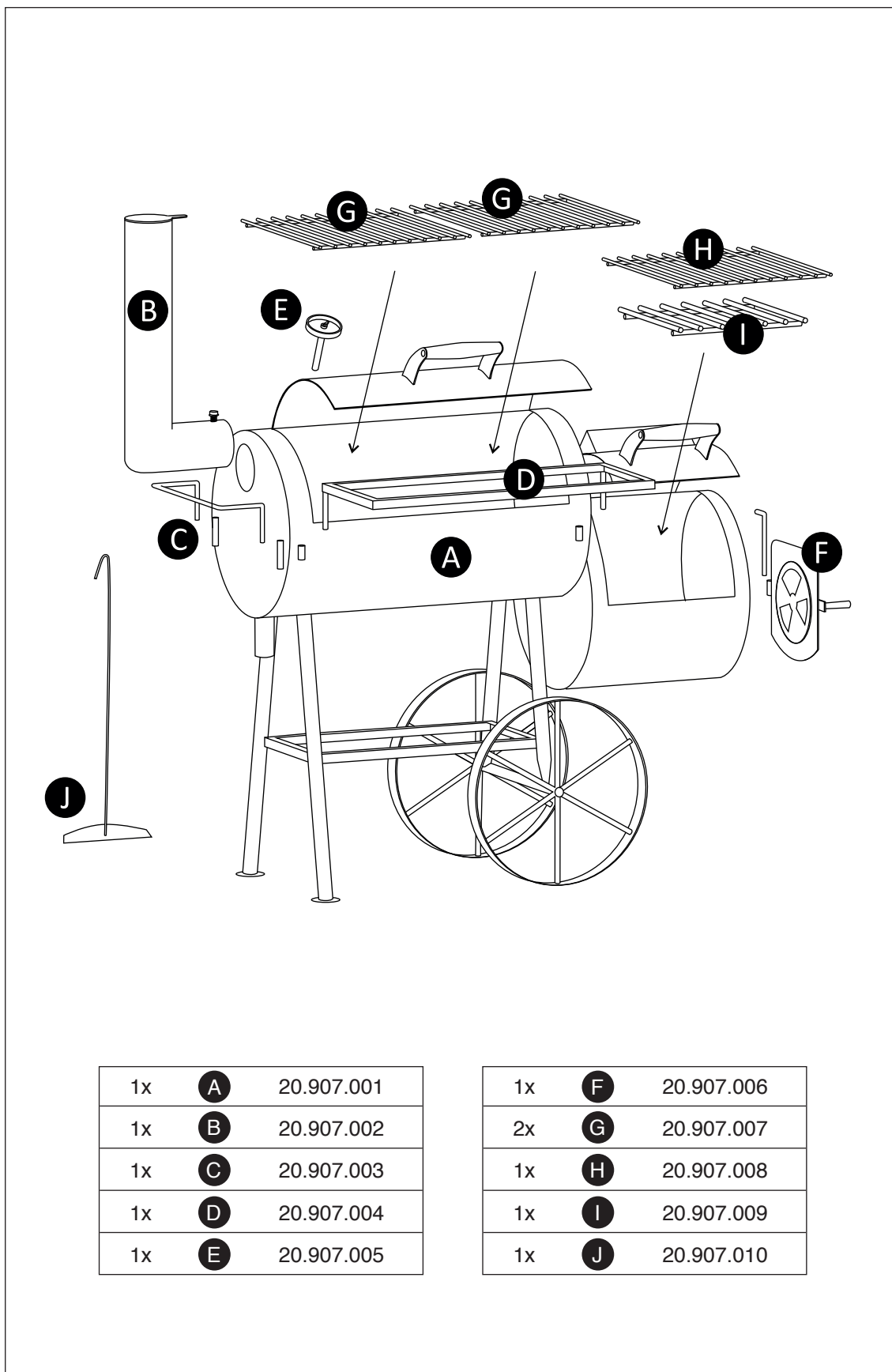


Art-Nr./ Nr. d'art./Art. No.:  
75350750000

sunset **BBQ**<sup>®</sup>

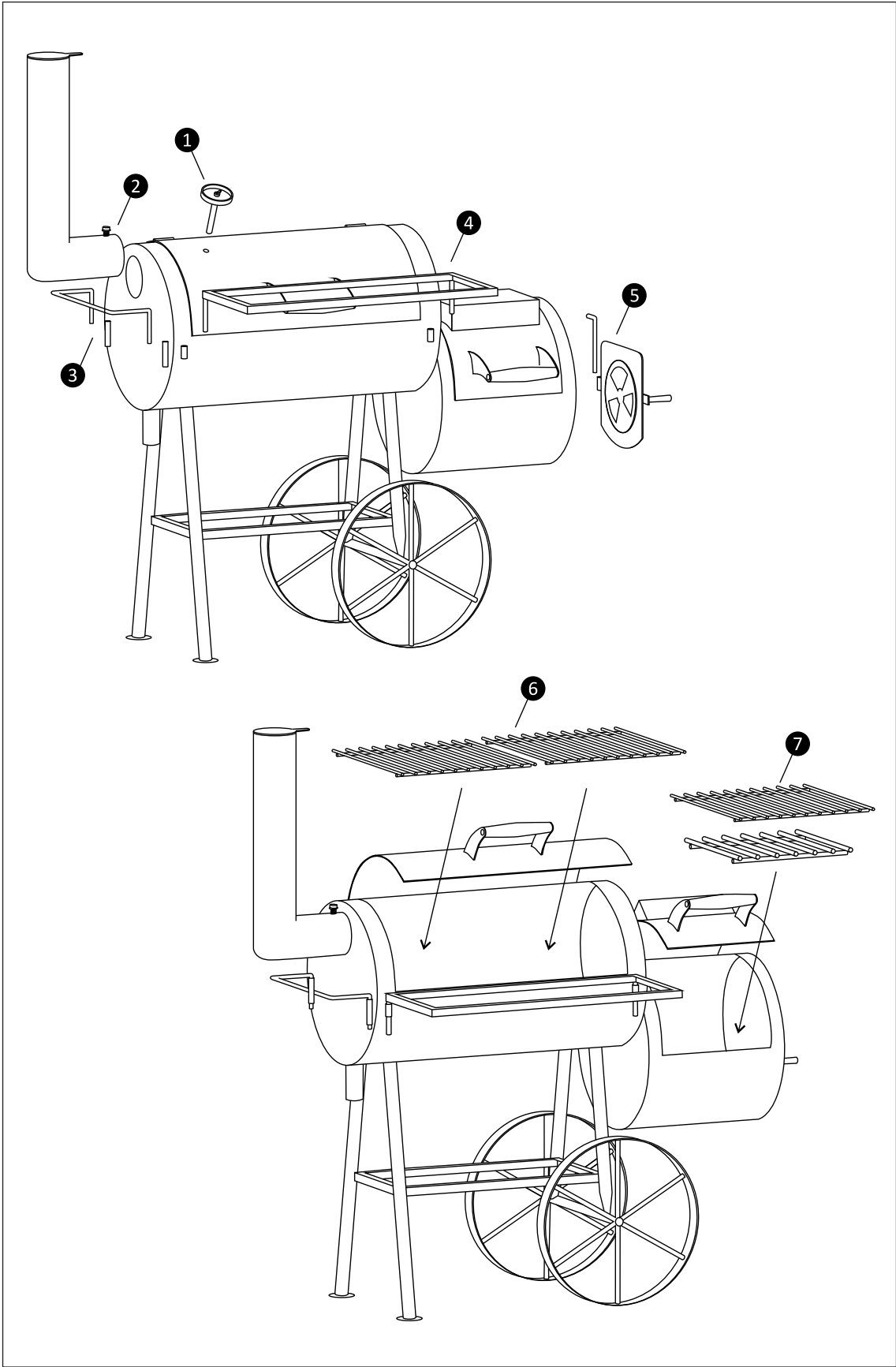


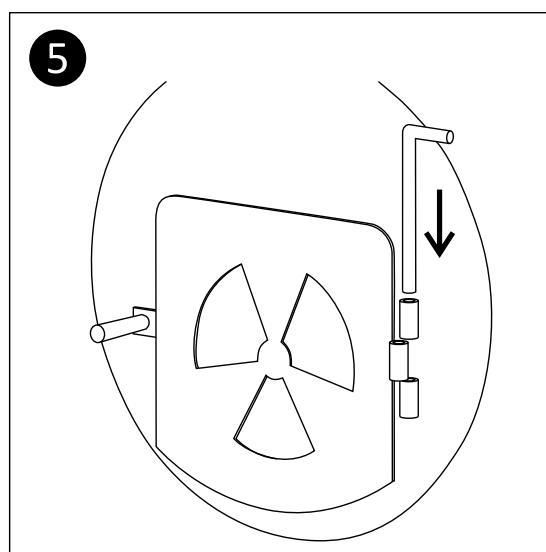
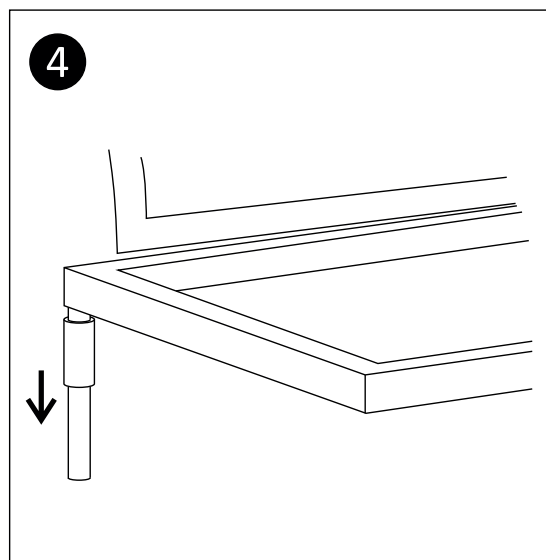
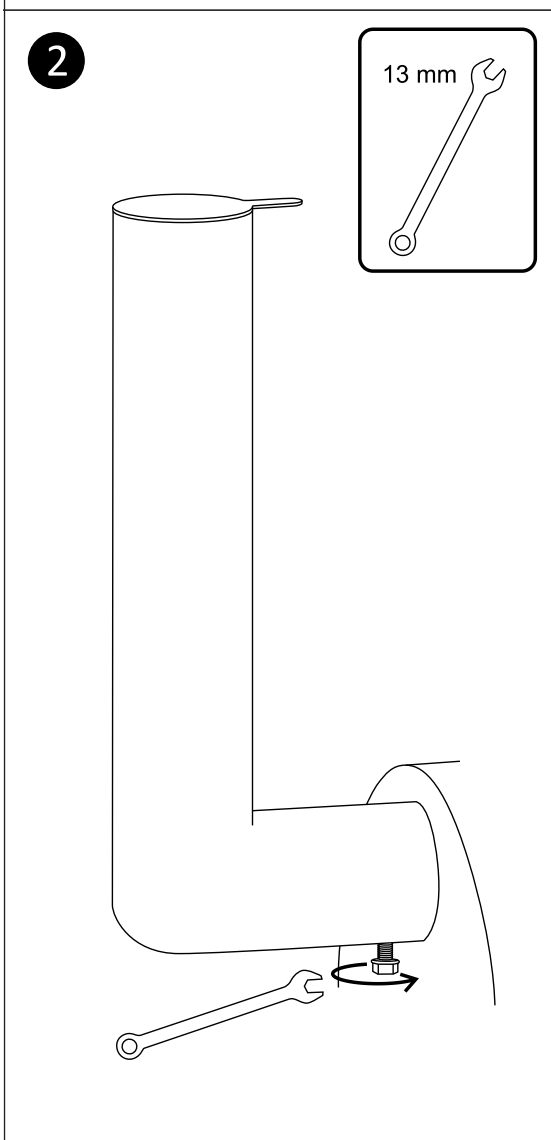
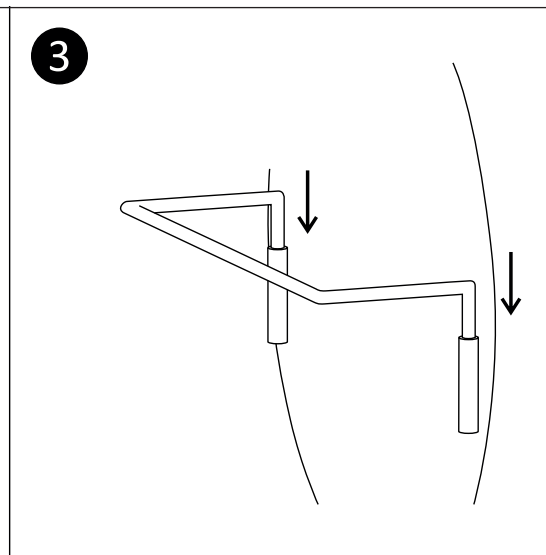
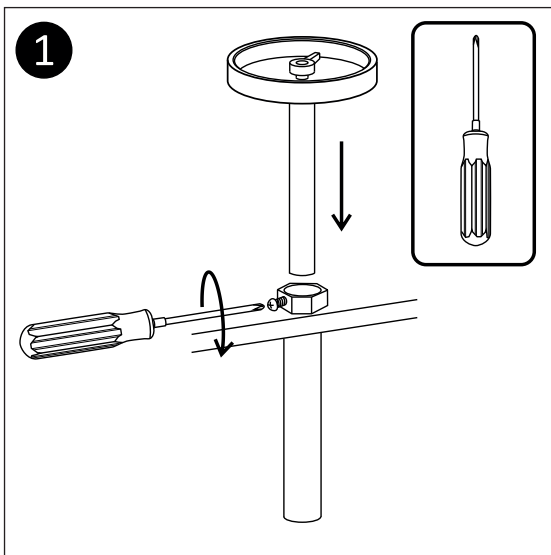
1	Garkammer	Chambre de cuisson	Camera di cottura
2	Brennkammer	Chambre de combustion	Camera di combustione
3	Kamin	Cheminée	Camino
4	Fettauslass	Évacuation des graisses	Fuoriuscita del grasso
5	Holzablage	Rangement pour le bois	Ripiano per la legna



1x	<b>A</b>	20.907.001
1x	<b>B</b>	20.907.002
1x	<b>C</b>	20.907.003
1x	<b>D</b>	20.907.004
1x	<b>E</b>	20.907.005

1x	<b>F</b>	20.907.006
2x	<b>G</b>	20.907.007
1x	<b>H</b>	20.907.008
1x	<b>I</b>	20.907.009
1x	<b>J</b>	20.907.010





**Vertrieb / Distribution / Distribuzione:**  
Migros-Genossenschafts-Bund, CH-8031 Zürich  
Migros France SAS, F-74160 Archamps