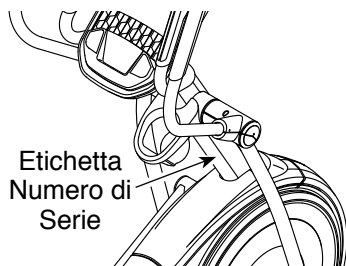


NordicTrack® C 7.5

Modello n° NTEVEL89818.3

N° di Serie _____

Riportare il numero di serie nello spazio soprastante per eventuali comunicazioni future.



SERVIZIO ASSISTENZA CLIENTI

Per domande, pezzi mancanti o danneggiati, contattare il Servizio Assistenza Clienti (consultare le informazioni sottostanti) o contattare il rivenditore dove è stato acquistato il prodotto.

848 35 00 28

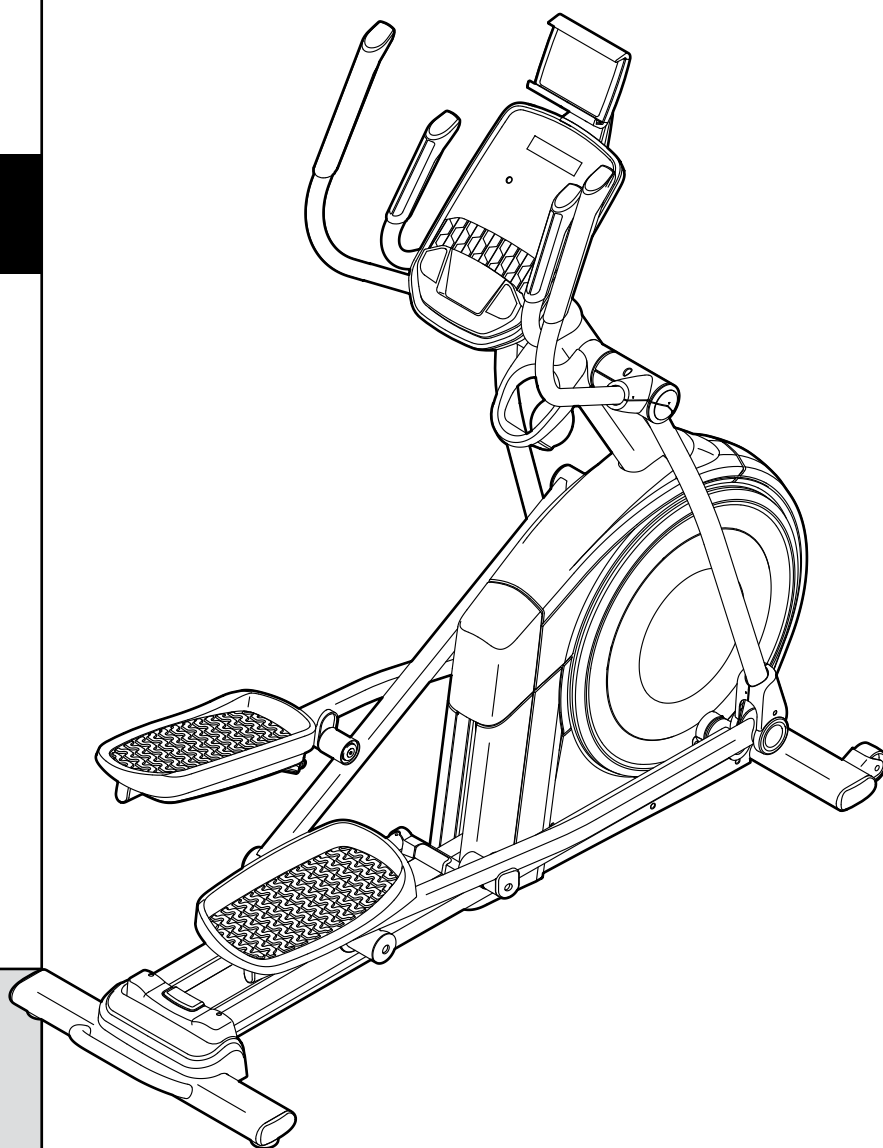
Lunedì–venerdì, 9.00–19.00 CET

Sito Internet:

iconsupport.eu/it

E-mail:

csitaly@iconeurope.com



⚠ATTENZIONE

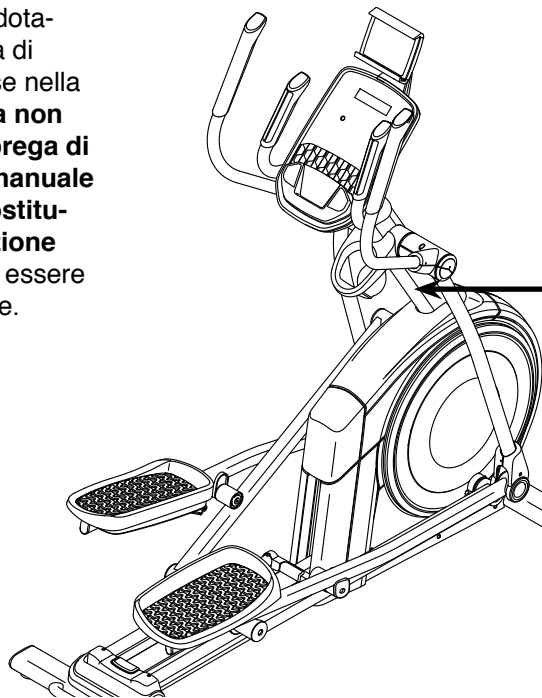
Leggere tutte le istruzioni e precauzioni elencate in questo manuale prima di utilizzare l'attrezzatura. Conservare il presente manuale per qualsiasi riferimento futuro.

INDICE

POSIZIONE DELLE ETICHETTE DI AVVERTENZA.....	2
PRECAUZIONI IMPORTANTI.....	3
PRIMA DI INIZIARE.....	5
TABELLA IDENTIFICATIVA PEZZI.....	6
MONTAGGIO.....	7
INSERIMENTO DEL CAVO DI ALIMENTAZIONE.....	16
USO DELL'ATTREZZO ELLITTICO.....	17
USO DELLA CONSOLLE.....	19
MANUTENZIONE E LOCALIZZAZIONE DEI GUASTI.....	27
GUIDA AGLI ESERCIZI.....	30
ELENCO PEZZI.....	31
DISEGNO ESPLOSO.....	33
ORDINAZIONE DEI PEZZI DI RICAMBIO.....	Retrocopertina
INFORMAZIONI PER IL RICICLAGGIO.....	Retrocopertina


POSIZIONE DELLE ETICHETTE DI AVVERTENZA

L'etichetta di avvertenza raffigurata è in dotazione con il prodotto. Applicare l'etichetta di avvertenza sopra all'avvertenza in inglese nella posizione indicata. **Qualora un'etichetta non fosse presente o fosse illeggibile, si prega di consultare la copertina del presente manuale per ordinarne gratuitamente una in sostituzione. Applicare l'etichetta nella posizione indicata.** Nota: le etichette possono non essere rappresentate nella loro dimensione reale.



AVVERTENZA

- L'uso improprio di questa macchina può causare gravi danni a persone.
- Leggere il manuale d'istruzioni e seguire tutte le avvertenze e le istruzioni prima dell'uso.
- Tenere lontano i bambini dall'attrezzatura.
- Il peso massimo dell'utente non deve superare i 125 kg.
- Questo prodotto deve sempre essere utilizzato su una superficie piana.
- Non adatto all'uso terapeutico.
- I pedali continuano ad essere in movimento quando si smette di pedalare.
- I pedali in movimento possono causare lesioni.
- Ridurre la velocità dei pedali in modo controllato.
- Sostituire l'etichetta se danneggiata, illeggibile, o rimossa.



NORDICTRACK e IFIT sono marchi registrati di ICON Health & Fitness, Inc. App Store è un marchio registrato di Apple Inc., registrato negli Stati Uniti e in altri paesi. Android e Google Play sono marchi registrati di Google LLC. Il marchio denominativo e i loghi Bluetooth® sono marchi registrati di proprietà di Bluetooth SIG, Inc. e ogni uso è soggetto a licenza. IOS è un marchio o un marchio registrato di Cisco negli Stati Uniti e in altri paesi e ogni uso è soggetto a licenza.

PRECAUZIONI IMPORTANTI

⚠️ AVVERTENZA: per ridurre il rischio di ustioni, incendi, scosse elettriche o lesioni alle persone leggere tutte le precauzioni importanti e le istruzioni contenute nel presente manuale nonché tutte le avvertenze riportate sull'attrezzo ellittico prima di iniziare a utilizzarlo. ICON declina ogni responsabilità per lesioni personali o danni a beni subiti a causa o mediante l'uso di questo attrezzo.

1. È responsabilità del proprietario accertare che tutti gli utenti dell'attrezzo ellittico siano opportunamente informati di tutte le precauzioni.
2. Consultare un medico prima di iniziare qualsiasi programma di esercizio fisico. Questa precauzione è di particolare importanza per persone di età superiore ai 35 anni o con problemi di salute preesistenti.
3. L'attrezzo ellittico non può essere utilizzato da persone con ridotte capacità motorie, sensoriali e mentali o da persone senza esperienza e competenza a meno che un responsabile della loro sicurezza le controlli o le abbia istruite sull'uso dello stesso.
4. Utilizzare l'attrezzo ellittico esclusivamente attenendosi alle istruzioni contenute nel presente manuale.
5. L'attrezzo ellittico è indicato esclusivamente per l'uso domestico. Non utilizzare l'attrezzo ellittico in ambiente commerciale, istituzionale o in un noleggio.
6. Tenere l'attrezzo ellittico al coperto, lontano dall'umidità e dalla polvere. Non posizionare l'attrezzo ellittico in un garage, in una veranda coperta o vicino all'acqua.
7. Posizionare l'attrezzo ellittico su una superficie piana, con almeno 0,9 m di spazio davanti e dietro e 0,6 m ai lati. Posizionare un tappetino sotto l'attrezzo ellittico, al fine di proteggere il pavimento o la moquette.
8. Controllare e serrare regolarmente tutti i pezzi ogni volta che si utilizza l'attrezzo ellittico. Sostituire immediatamente eventuali pezzi usurati. Utilizzare esclusivamente pezzi forniti dal fabbricante.
9. Tenere sempre l'attrezzo ellittico lontano dalla portata di bambini di età inferiore ai 16 anni e di animali domestici.
10. Il cavo di alimentazione (vedere pagina 16) deve essere inserito in una presa dotata di messa a terra.
11. Non modificare il cavo di alimentazione e non usare un adattatore per collegare il cavo di alimentazione a una presa inadeguata. Tenere il cavo di alimentazione lontano da superfici riscaldate. Non utilizzare una prolunga.
12. Non azionare l'attrezzo ellittico qualora il cavo di alimentazione o la spina della corrente siano danneggiati o se l'attrezzo ellittico non funziona correttamente.
13. **PERICOLO:** disinserire il cavo di alimentazione e portare l'interruttore principale in posizione Off (spenta) quando l'attrezzo ellittico non è in uso e prima di pulirlo. Qualsiasi altro tipo di manutenzione non prevista nel presente manuale è di esclusiva competenza dei tecnici autorizzati.
14. L'attrezzo ellittico non deve essere utilizzato da persone di peso superiore a 125 kg.
15. Durante gli esercizi indossare indumenti opportuni; non indossare indumenti larghi tali da poter rimanere impigliati nell'attrezzo ellittico. Durante l'allenamento indossare sempre scarpe da ginnastica per proteggere i piedi.
16. Impugnare i manubri interni o i manubri esterni quando si sale, scende o si utilizza l'attrezzo ellittico. Prima di salire o scendere, portare i pedali in posizione di arresto con il pedale sul lato di salita o discesa nella posizione più bassa.

17. Il cardiofrequenzimetro non è un dispositivo medico. Esistono vari fattori che possono inficiare la precisione della rilevazione della frequenza cardiaca. Il cardiofrequenzimetro è da intendersi esclusivamente quale strumento di supporto per determinare l'andamento generale della frequenza cardiaca.

18. L'attrezzo ellittico non è dotato di ruota libera; i pedali continueranno a muoversi fino all'arresto del volano. Ridurre la velocità della pedalata in modo controllato.

19. Mantenere la schiena dritta durante l'uso dell'attrezzo ellittico; evitare di inarcare la schiena.

20. Un allenamento eccessivo può provocare lesioni gravi o la morte. Qualora si manifestino vertigini, mancanza di fiato o dolore durante l'allenamento, fermarsi immediatamente e iniziare il defaticamento.

CONSERVARE QUESTE ISTRUZIONI

PRIMA DI INIZIARE

Grazie per aver scelto il rivoluzionario attrezzo ellittico NORDICTRACK® C 7.5. L'attrezzo ellittico C 7.5 offre una vasta gamma di funzioni realizzate per rendere gli esercizi a casa più piacevoli ed efficaci.

Onde evitare problemi, si consiglia di leggere attentamente il presente manuale prima di utilizzare l'attrezzo ellittico. Per ulteriori informazioni, vedere la copertina di questo manuale. Per agevolare

l'assistenza, annotare il codice modello e il numero di serie del prodotto prima di contattare l'ufficio competente. Il codice modello e la posizione dell'etichetta che riporta il numero di serie sono indicati sulla copertina del presente manuale.

Prima di proseguire con la lettura si prega di osservare il disegno sottostante per poter familiarizzare con i pezzi contrassegnati.

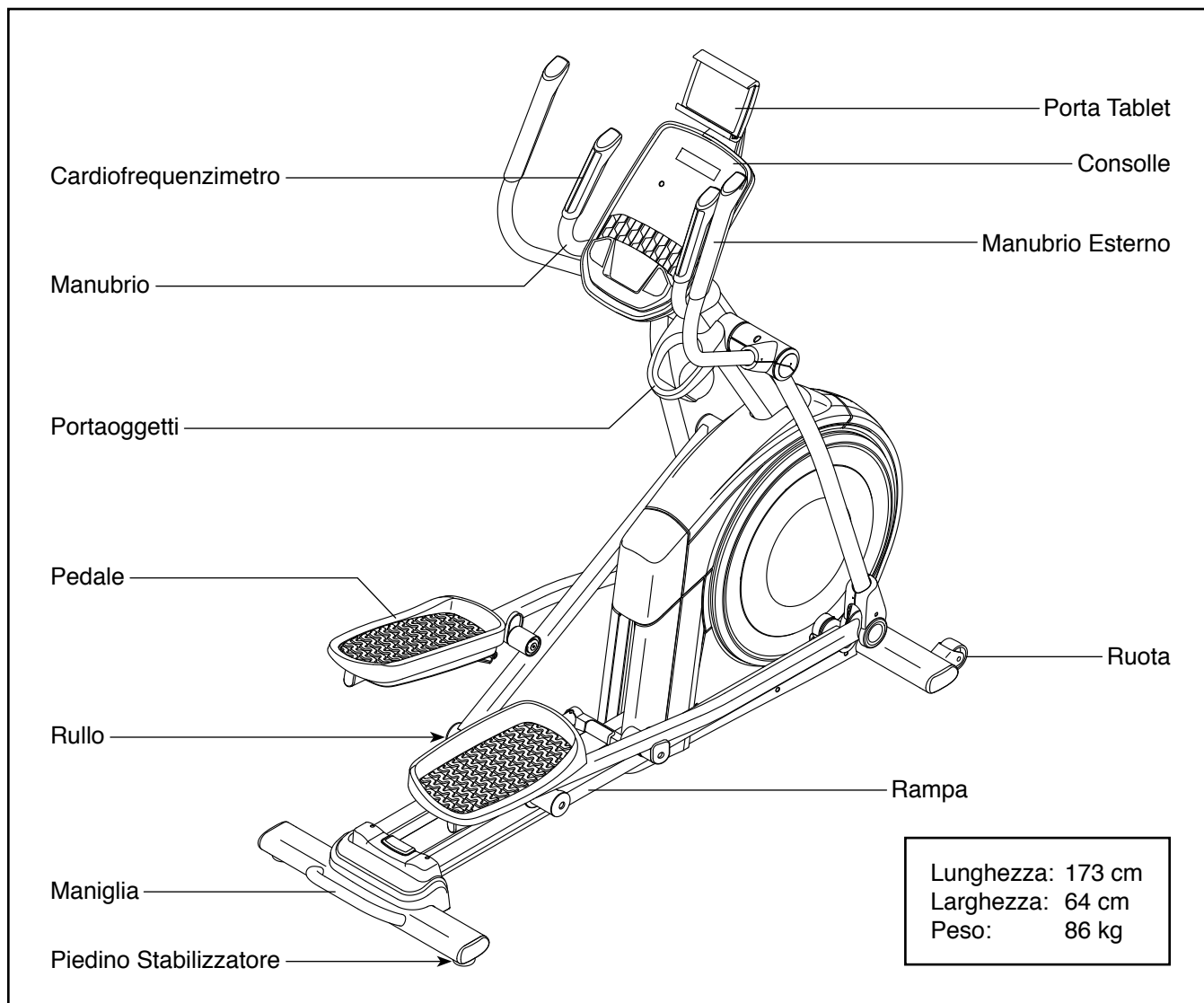
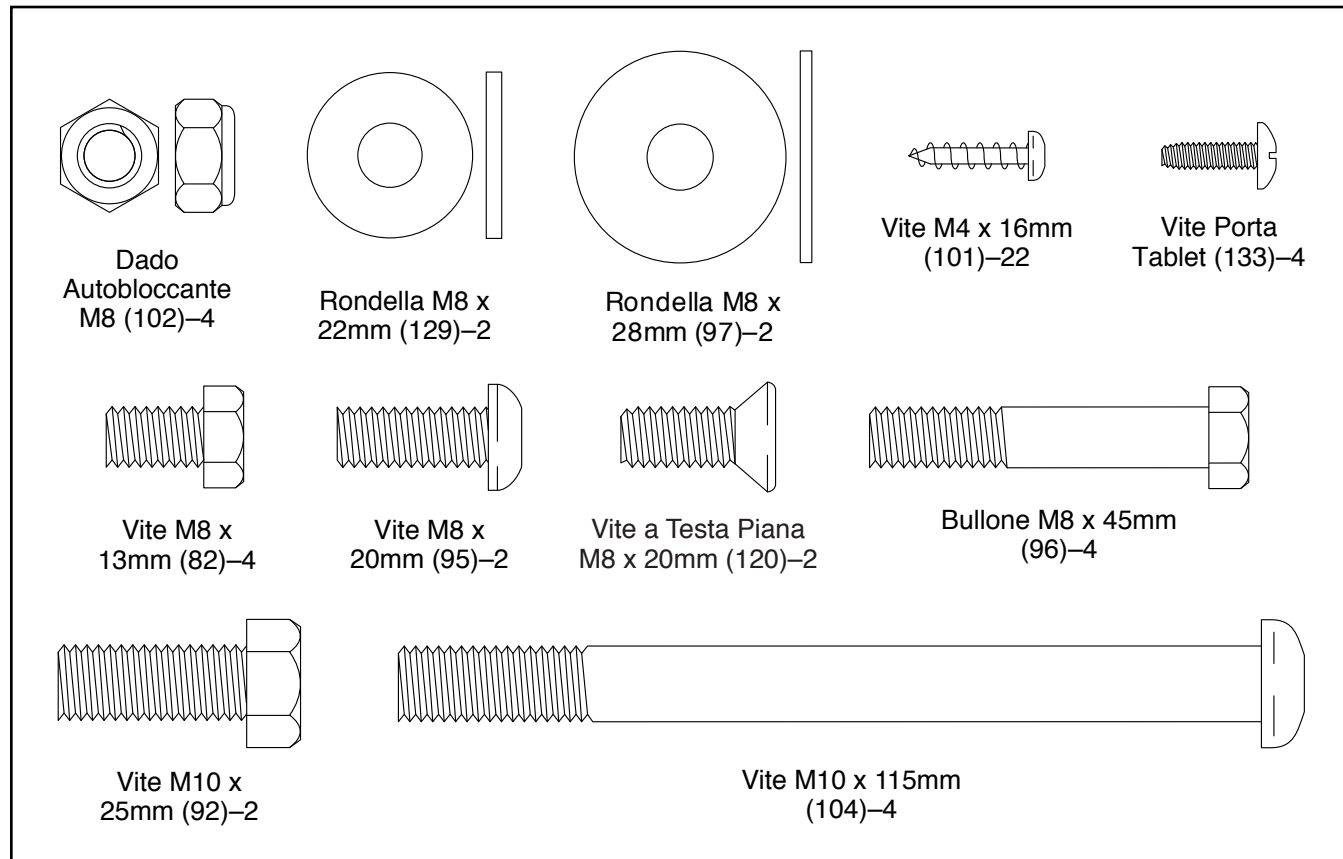


TABELLA IDENTIFICATIVA PEZZI

Utilizzare i disegni sottostanti per identificare i pezzi piccoli necessari per il montaggio. Il numero tra parentesi sotto ciascun disegno si riferisce al numero del pezzo, come da ELENCO PEZZI alla fine del presente manuale. Il secondo numero fa riferimento alla quantità necessaria per il montaggio. **Nota: qualora un pezzo non fosse rintracciabile nel kit pezzi, verificare se è stato preassemblato. Nella confezione possono essere inclusi pezzi di scorta.**

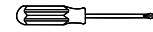


MONTAGGIO

- Il montaggio richiede la presenza di due persone.
- Posizionare tutti i pezzi in uno spazio libero ed eliminare gli imballaggi. Non gettare il materiale d'imballaggio fino al completamento delle fasi di montaggio.
- I pezzi di sinistra sono contrassegnati con "L" o "Left" e quelli di destra con "R" o "Right".
- Per identificare i pezzi piccoli, vedere pagina 6.

- Oltre agli utensili in dotazione, per il montaggio sono necessari:

un cacciavite Phillips



due chiavi regolabili



un mazzuolo in gomma

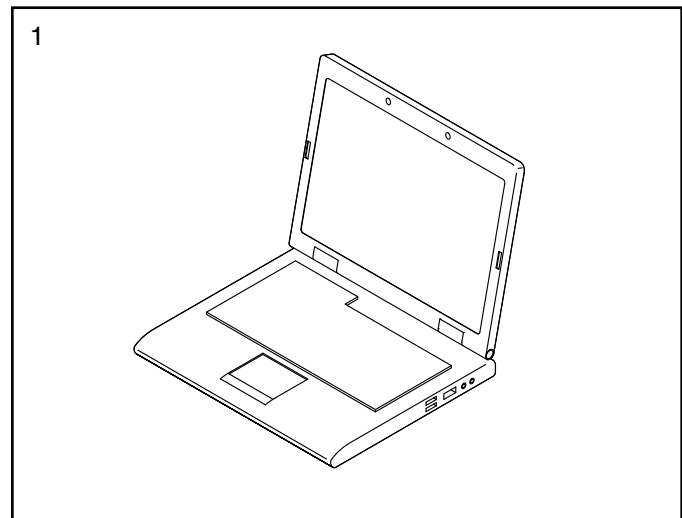


Il montaggio risulterà più semplice se si dispone di un set di chiavi. Al fine di evitare danni ai componenti, non utilizzare strumenti alimentati elettricamente.

1. Collegarsi al sito iconsupport.eu e registrare il prodotto.

- registra il prodotto
- attiva la garanzia
- assicurati il supporto cliente privilegiato in caso ti serva assistenza

Nota: se non si dispone di una connessione internet, contattare il Servizio Assistenza Clienti (consultare la copertina del presente manuale) per registrare il prodotto.

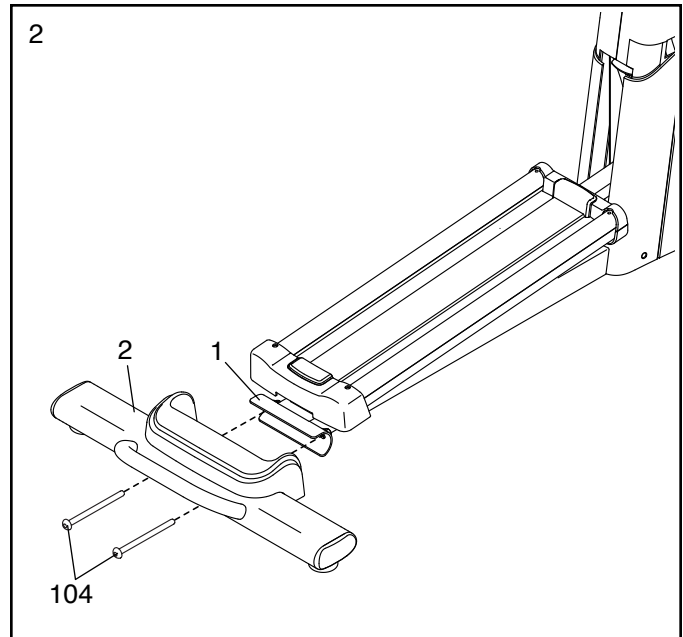


2. Con l'aiuto di una seconda persona, posizionare parte del materiale d'imballaggio (non raffigurato) sotto la parte posteriore del Telaio (1). **Chiedere all'altra persona di reggere il Telaio per evitare che si capovolga mentre si completa questa fase.**

Qualora fossero presenti dei supporti di spedizione fissati alla parte posteriore del Telaio (1), rimuovere le viti dai supporti di spedizione ed eliminare le viti e i supporti di spedizione.

Fissare lo Stabilizzatore Posteriore (2) al Telaio (1) con due Viti M10 x 115mm (104).

Quindi, rimuovere il materiale d'imballaggio che si trova sotto la parte posteriore del Telaio (1).

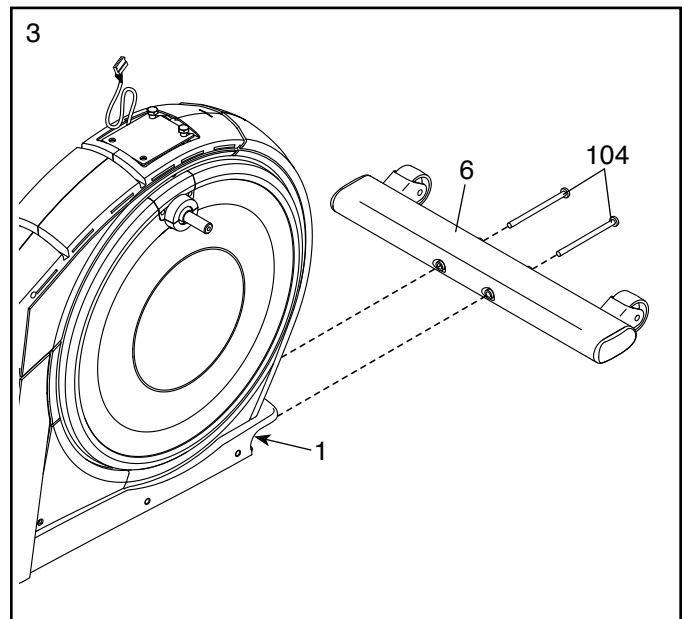


3. Con l'aiuto di una seconda persona, posizionare parte del materiale d'imballaggio (non raffigurato) sotto la parte anteriore del Telaio (1). **Chiedere all'altra persona di reggere il Telaio per evitare che si capovolga mentre si completa questa fase.**

Qualora fossero presenti dei supporti di spedizione fissati alla parte posteriore del Telaio (1), rimuovere le viti dai supporti di spedizione ed eliminare le viti e i supporti di spedizione.

Fissare lo Stabilizzatore Anteriore (6) al Telaio (1) con due Viti M10 x 115mm (104).

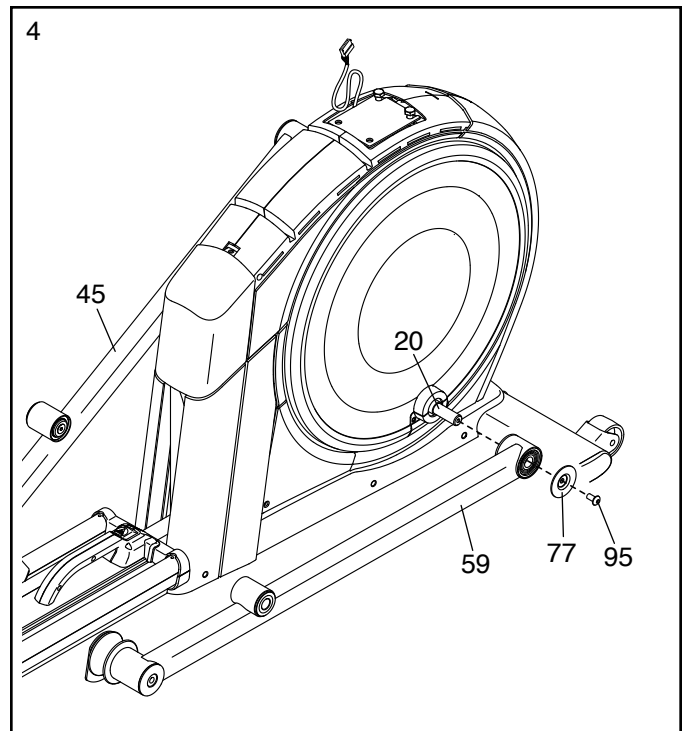
Quindi, rimuovere il materiale d'imballaggio che si trova sotto la parte anteriore del Telaio (1).



4. Individuare il Braccio Rullo Destro (59), orientarlo come indicato e inserirlo nella Pedivella (20) destra.

Fissare il Braccio Rullo Destro (59) con una Vite M8 x 20mm (95) e un Copri Pedivella (77).

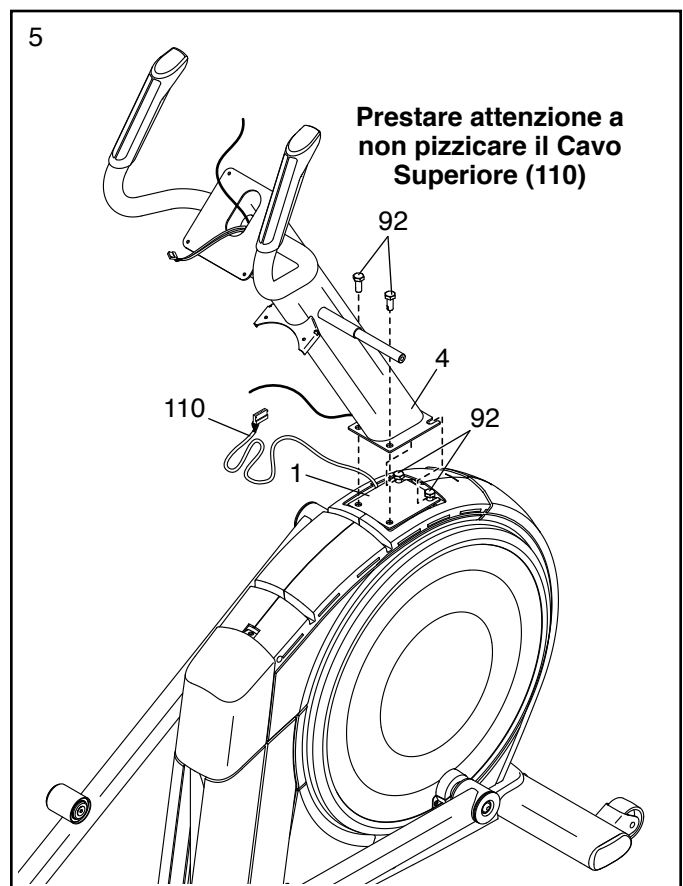
Ripetere questa operazione per il Braccio Rullo Sinistro (45).



5. **Suggerimento: attenzione a non pizzicare il Cavo Superiore (110).** Ricorrere a un'altra persona per reggere il Montante (4) sul Telaio (1).

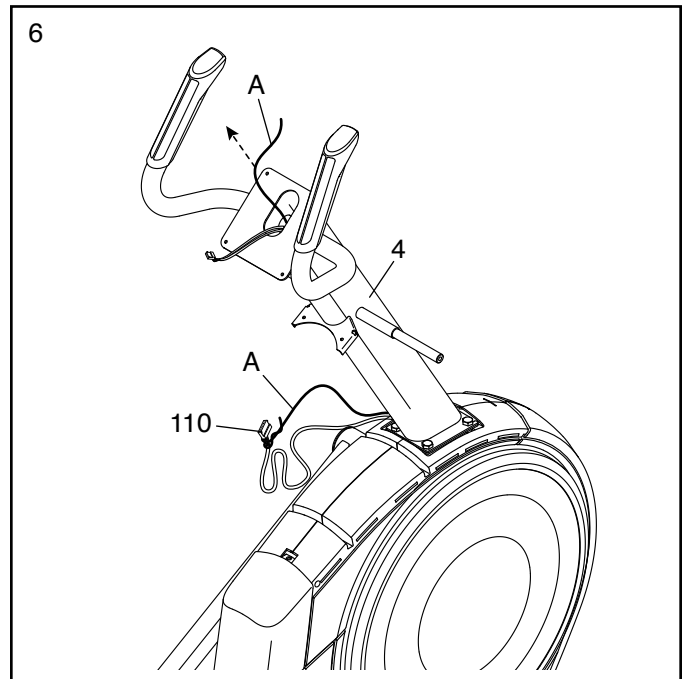
Suggerimento: due Viti M10 x 25mm (92) sono state premontate sul Telaio (1).

Fissare il Montante (4) al Telaio (1) con due Viti M10 x 25mm (92) supplementari; **non serrare completamente le Viti in questa fase.**



6. Localizzare la fascetta cavo (A) nell'estremità inferiore del Montante (4). Fissare la fascetta cavo al Cavo Superiore (110). Quindi, tirare l'estremità superiore della fascetta cavo finché il Cavo Superiore sarà inserito completamente nel Montante.

Suggerimento: per evitare che il Cavo Superiore (110) cada all'interno del Montante (4) fissarlo con la fascetta cavo (A).



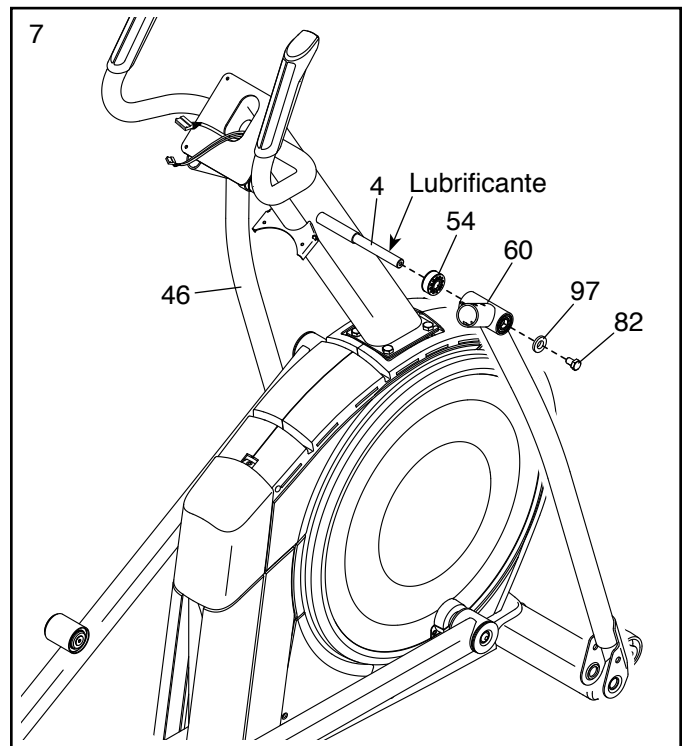
7. Applicare del lubrificante all'asse sul lato destro del Montante (4).

Inserire poi un Distanziatore Perno (54) sul lato destro sul Montante (4).

Quindi, individuare il Montante Manubrio Esterno Destro (60), orientarlo come indicato e inserirlo nel lato destro del Montante (4).

Fissare il Montante Manubrio Esterno Destro (60) con una Vite M8 x 13mm (82) e una Rondella M8 x 28mm (97).

Ripetere questa operazione per il Montante Manubrio Esterno Sinistro (46).

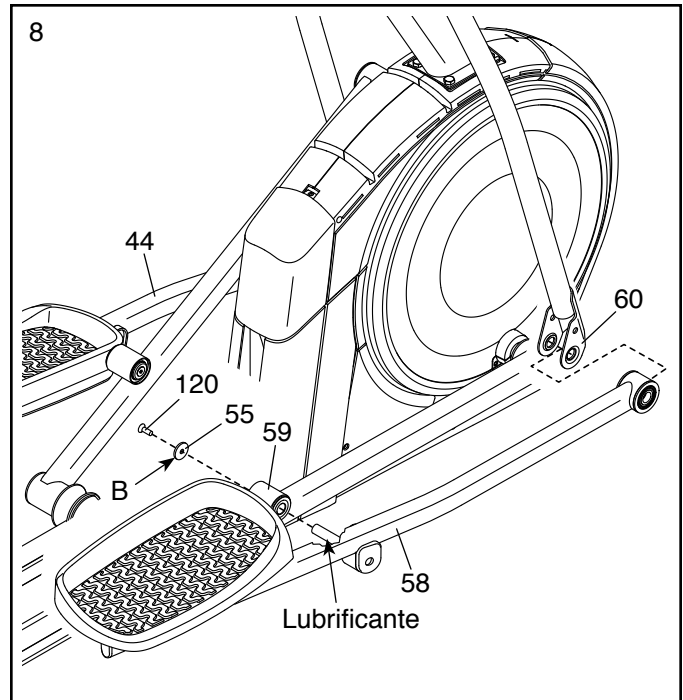


8. Orientare il Braccio Pedale Destro (58) come indicato e applicare il lubrificante all'asse.

Quindi, inserire il Braccio Pedale Destro (58) nel Montante Manubrio Esterno Destro (60) e nel Braccio Rullo Destro (59).

Fissare il Braccio Pedale Destro (58) al Braccio Rullo Destro (59) con una Vite a Testa Piana M8 x 20mm (120) e una Rosetta Sottovite (55); **accertarsi che la parte piatta (B) della Rosetta Sottovite sia rivolta verso il Braccio Rullo Destro.**

Ripetere questa operazione per il Braccio Pedale Sinistro (44).



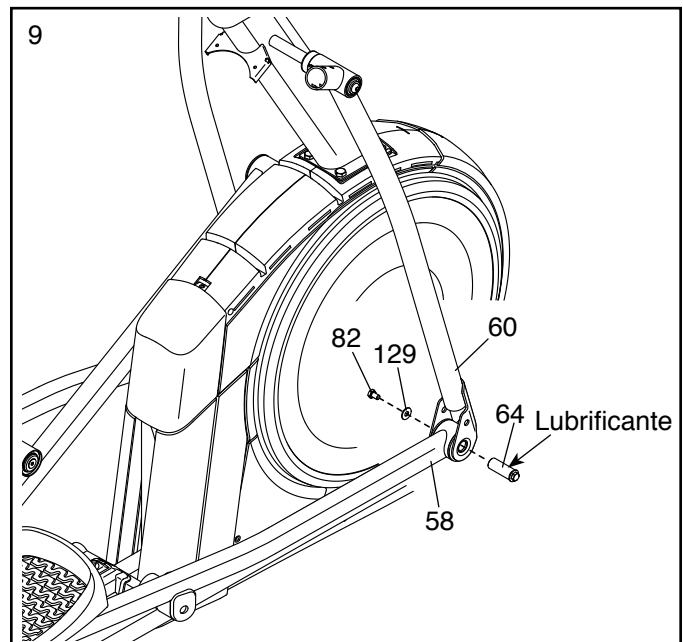
9. Lubrificare l'Asse Braccio Pedale (64).

Inserire l'Asse Braccio Pedale (64) nel Montante Manubrio Esterno Destro (60) e il Braccio Pedale Destro (58) dalla direzione indicata.

Quindi, inserire una Rondella M8 x 22mm (129) su una Vite M8 x 13mm (82) e stringere di alcuni giri la Vite nell'Asse Braccio Pedale (64).

Serrare infine l'Asse Braccio Pedale (64) e la Vite M8 x 13mm (82) contemporaneamente.

Ripetere questa operazione sull'altro lato dell'attrezzo ellittico.



10. **Vedere la fase 5.** Serrare le quattro Viti M10 x 25mm (92).

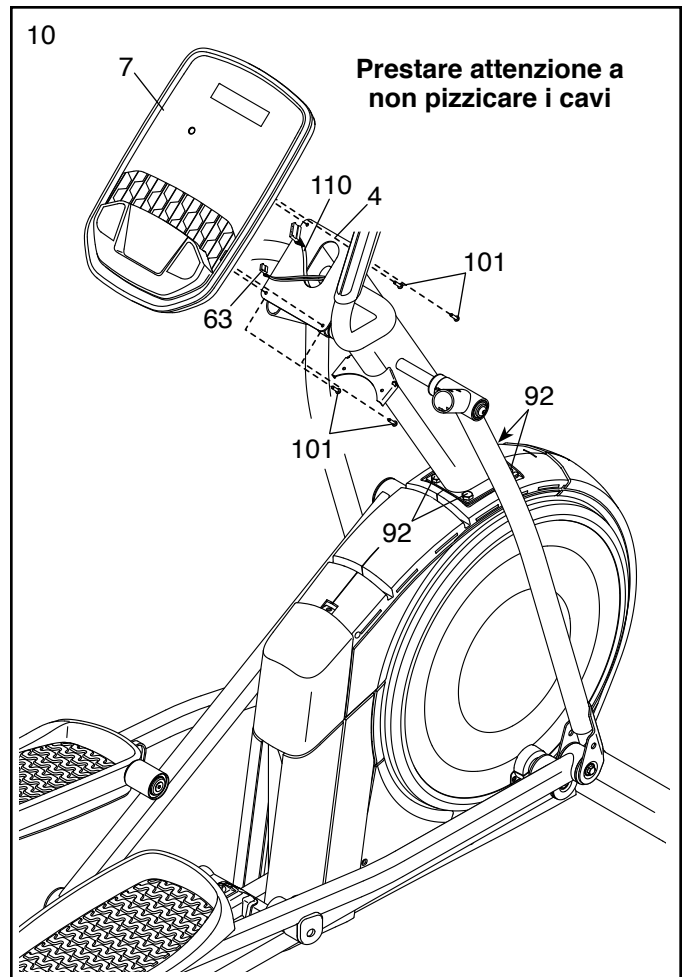
Quindi, slegare ed eliminare la fascetta cavo presente sul Cavo Superiore (110).

Mentre una seconda persona regge la Consolle (7) vicino Montante (4), inserire il Cavo Superiore (110) e il Cavo Cardiofrequenzimetro (63) nelle prese corrispondenti della Consolle.

I connettori sui Cavi (110, 63) dovrebbero inserirsi agevolmente nelle prese e scattare in posizione. Se un connettore non si inserisce agevolmente in una delle prese, ruotare il connettore e riprovare. **Qualora i connettori non vengano collegati correttamente, la Consolle (7) potrebbe risultarne danneggiata durante l'utilizzo dell'attrezzo ellittico.**

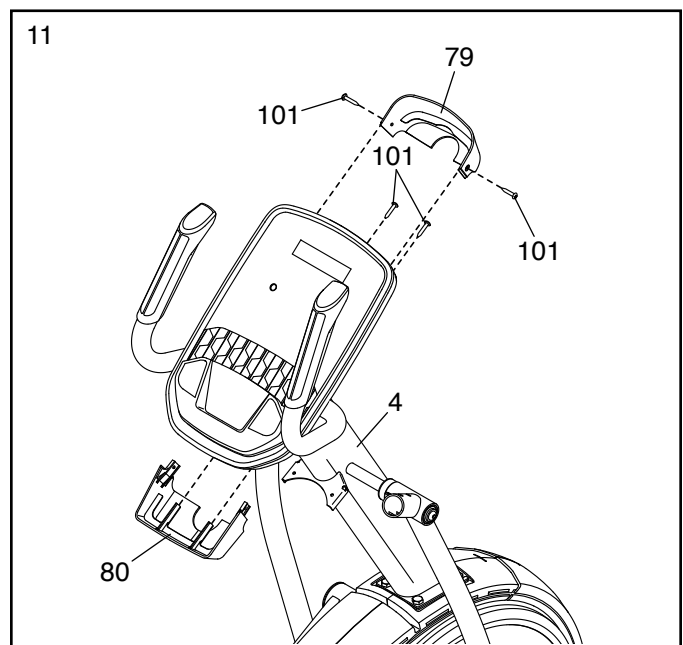
Inserire il cavo in eccesso nel Montante (4) o nella Consolle (7).

Suggerimento: prestare attenzione a non pizzicare i cavi. Fissare la Consolle (7) al Montante (4) con quattro Viti M4 x 16mm (101); **inserire manualmente tutte le Viti poi serrarle.**

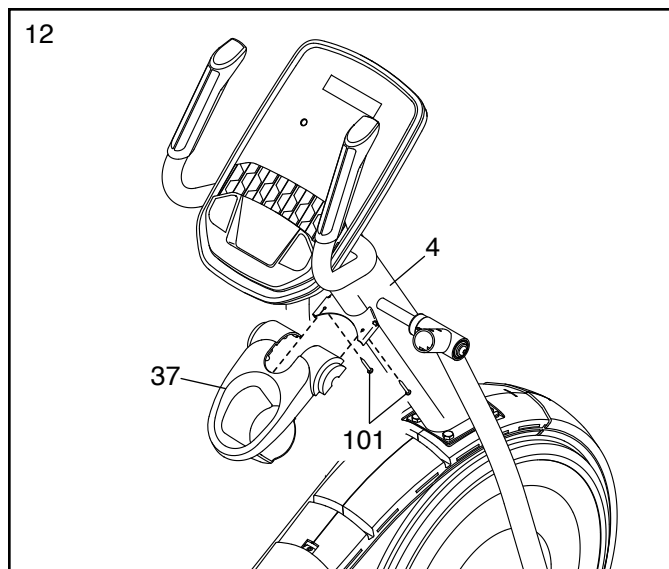


11. Posizionare il Copri Consolle Posteriore (80) come indicato e fissarlo al Montante (4) con due Viti M4 x 16mm (101).

Quindi posizionare il Copri Consolle Anteriore (79) come indicato e fissarlo al Copri Consolle Posteriore (80) con due Viti M4 x 16mm (101).

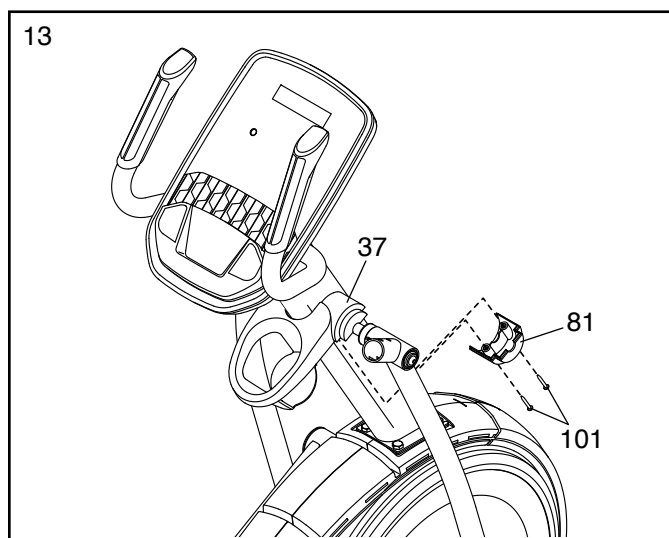


12. Posizionare il Portaoggetti (37) come indicato e fissarlo al Montante (4) con due Viti M4 x 16mm (101).



13. Posizionare il Copri Portaoggetti Inferiore (81) come indicato e fissarlo al lato destro del Portaoggetti (37) con due Viti M4 x 16mm (101).

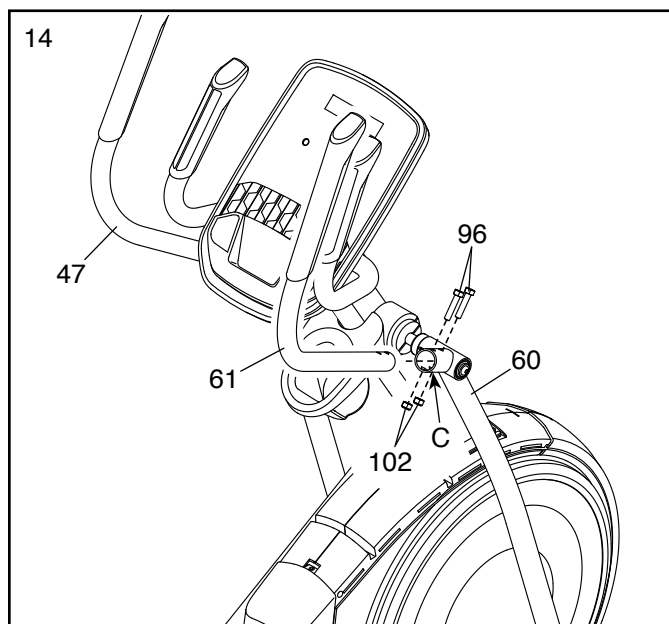
Ripetere questa operazione sull'altro lato dell'attrezzo ellittico.



14. Individuare il Manubrio Esterno Destro (61), orientarlo come indicato e inserirlo nel Montante Manubrio Esterno Destro (60).

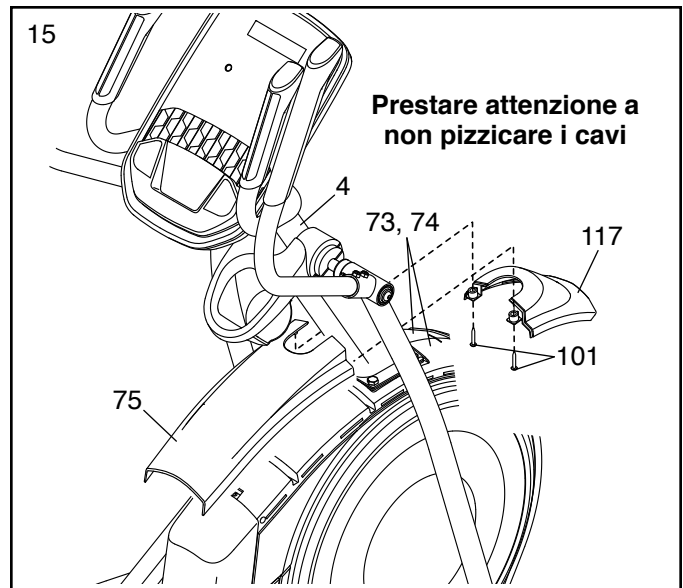
Fissare il Manubrio Esterno Destro (61) con due Bulloni M8 x 45mm (96) e due Dadi Auto-bloccanti M8 (102); **assicurarsi che i Dadi Autobloccanti siano inseriti nei fori esagonali (C).**

Ripetere questa operazione per il Manubrio Esterno Sinistro (47).



15. Posizionare il Copri Pannello Anteriore (117) e il Copri Pannello Centrale (75) intorno al Montante (4). Quindi fissarli l'uno all'altro con due Viti M4 x 16mm (101).

Suggerimento: prestare attenzione a non pizzicare i cavi. Inserire a pressione il Copri Pannello Anteriore (117) e il Copri Pannello Centrale (75) nei Pannelli Sinistro e Destro (73, 74).

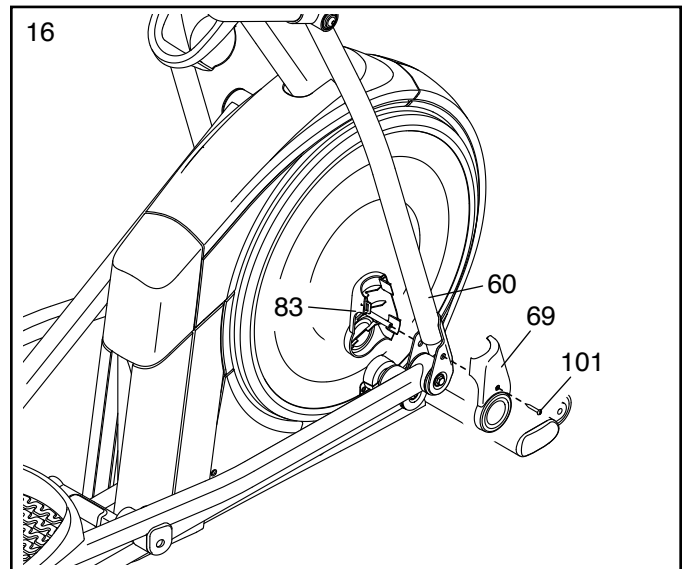


16. Individuare il Pannello Interno Montante Manubrio Esterno Desto (83), orientarlo come indicato e inserirlo nel Montante Manubrio Esterno Desto (60).

Individuare poi il Pannello Esterno Montante Manubrio Esterno Desto (69), orientarlo come indicato e inserirlo nel Pannello Interno Montante Manubrio Esterno Desto (83).

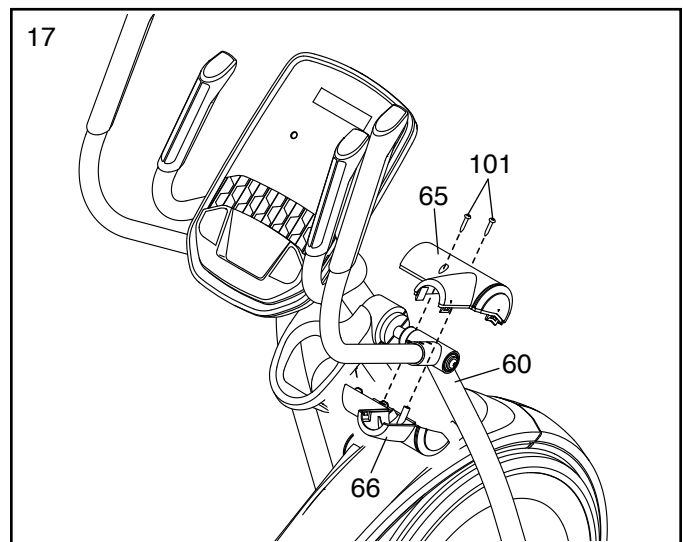
Fissare i Pannelli Esterno e Interno Montante Manubrio Esterno Desto (69, 83) l'uno all'altro con una Vite M4 x 16mm (101).

Ripetere questa operazione sull'altro lato dell'attrezzo ellittico.

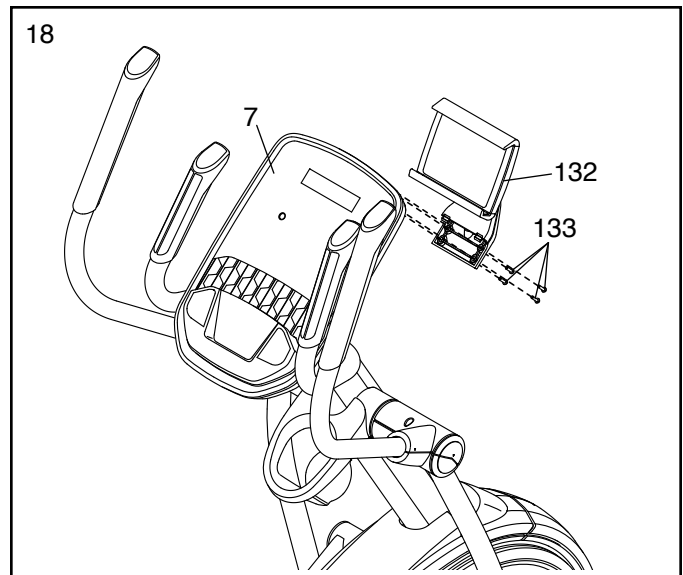


17. Posizionare i Pannelli Anteriore e Posteriore Manubrio Esterno Desto (65, 66) attorno al Montante Manubrio Esterno Desto (60) e unirli con due Viti M4 x 16mm (101).

Ripetere questa operazione sull'altro lato dell'attrezzo ellittico.



18. Fissare il Porta Tablet (132) alla Consolle (7) con quattro Viti Porta Tablet (133); **inserire manualmente tutte le Viti Porta Tablet e poi serrarle.**



19. **Accertare che tutti i pezzi siano opportunamente serrati.** Posizionare un tappetino sotto l'attrezzo ellittico per proteggere il pavimento. Nella confezione possono essere inclusi pezzi di scorta.

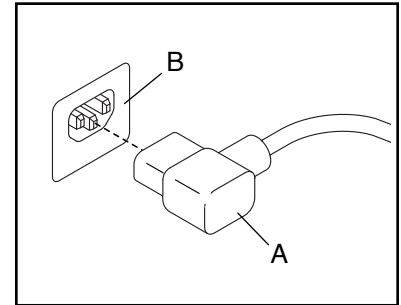
INSERIMENTO DEL CAVO DI ALIMENTAZIONE

Questo prodotto deve essere collegato a messa a terra. In caso di malfunzionamento o guasto, la messa a terra offre un percorso di resistenza minima per la corrente elettrica al fine di ridurre il rischio di scossa elettrica. Il cavo di alimentazione di questo prodotto è dotato di un conduttore di messa a terra e di una spina di messa a terra. **IMPORTANTE: se il cavo di alimentazione è danneggiato deve essere sostituito con uno consigliato dal produttore.**

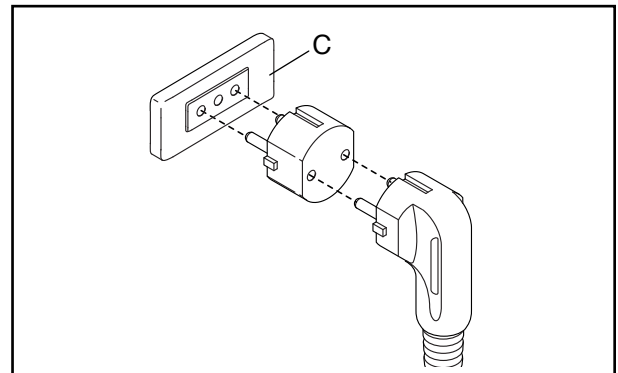
⚠ PERICOLO: un collegamento errato del filo di terra potrebbe aumentare il rischio di scossa elettrica. Verificare con un elettricista o tecnico qualificato in caso di dubbi relativamente al collegamento del prodotto a massa. Non modificare la spina in dotazione con il prodotto; qualora non si inserisca nella presa a parete, fare installare un'opportuna presa a parete da un elettricista qualificato.

Seguire le indicazioni riportate di seguito per collegare il cavo di alimentazione.

1. Inserire l'estremità indicata del cavo di alimentazione (A) nella presa (B) sul telaio.



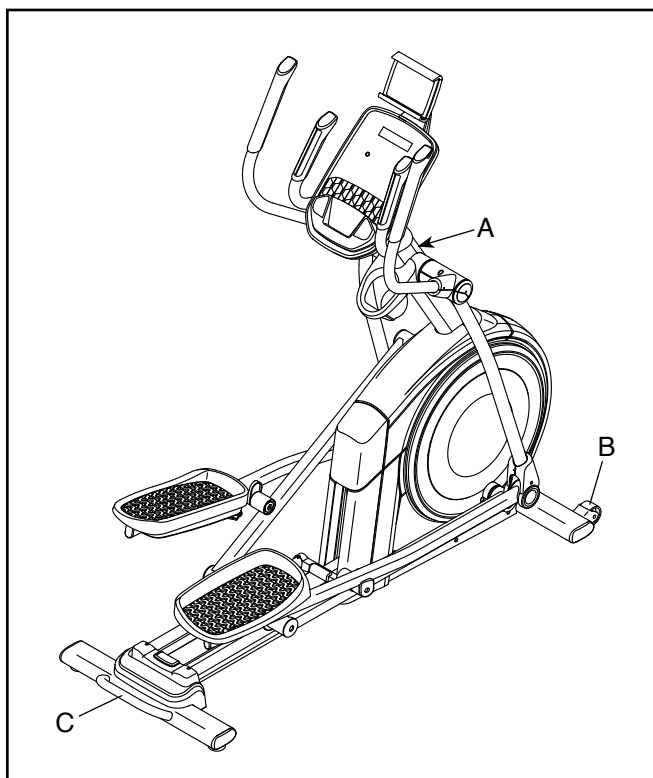
2. Collegare il cavo alimentazione nell'apposita presa a parete (C), installata in conformità con le normative vigenti. Nota: in Italia, deve essere utilizzato un adattatore (non incluso) tra il cavo di alimentazione e la presa.



USO DELL'ATTREZZO ELLITTICO

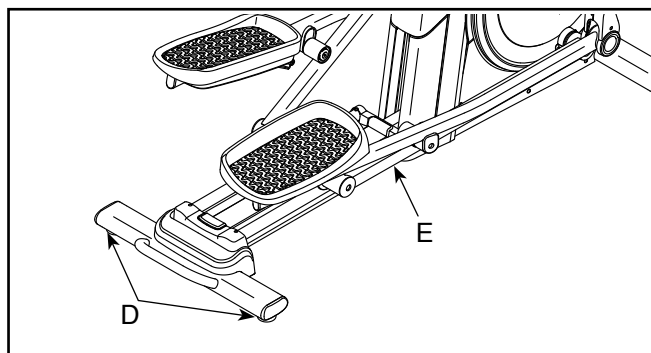
SPOSTAMENTO DELL'ATTREZZO ELLITTICO

A causa delle dimensioni e del peso dell'attrezzo ellittico, lo spostamento richiede la presenza di due persone. Posizionarsi di fronte all'attrezzo ellittico, reggere il montante (A) e appoggiare un piede contro una delle ruote (B). Tirare il montante e con l'aiuto di una seconda persona sollevare la maniglia (C) fino a quando l'attrezzo ellittico scorre sulle ruote. Spostare con attenzione l'attrezzo ellittico nella posizione desiderata, quindi appoggiarlo a terra.



REGOLAZIONE DEI PIEDINI STABILIZZATORI DELL'ATTREZZO ELLITTICO

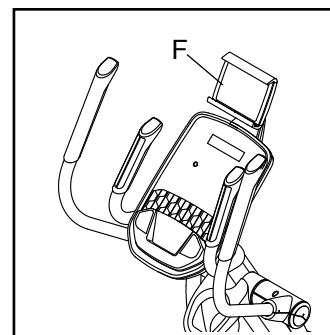
Qualora l'attrezzo ellittico oscilli leggermente sul pavimento durante l'uso, ruotare uno o entrambi i piedini stabilizzatori (D) sotto il telaio posteriore o ruotare il piedino stabilizzatore (E) sotto la parte centrale del telaio fino a quando l'oscillazione scompare.



USO DEL PORTA TABLET

IMPORTANTE: il porta tablet (F) è stato progettato per essere utilizzato con la maggior parte dei tablet di dimensioni standard. Non posizionare un altro dispositivo elettronico o un oggetto nel porta tablet.

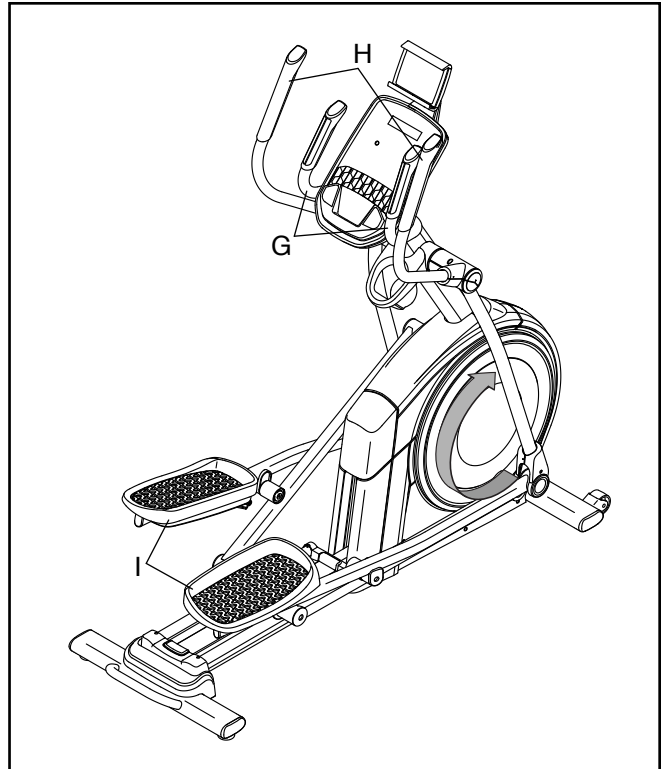
Per posizionare un tablet nel porta tablet (F), inserire il bordo inferiore del tablet nel portaoggetti. **Accertare che il tablet sia saldamente posizionato nel porta tablet.** Se applicabile al proprio modello di porta tablet, girare e/o ruotare il porta tablet nella posizione desiderata. Per rimuovere il tablet dal porta tablet eseguire la procedura sopra descritta al contrario.



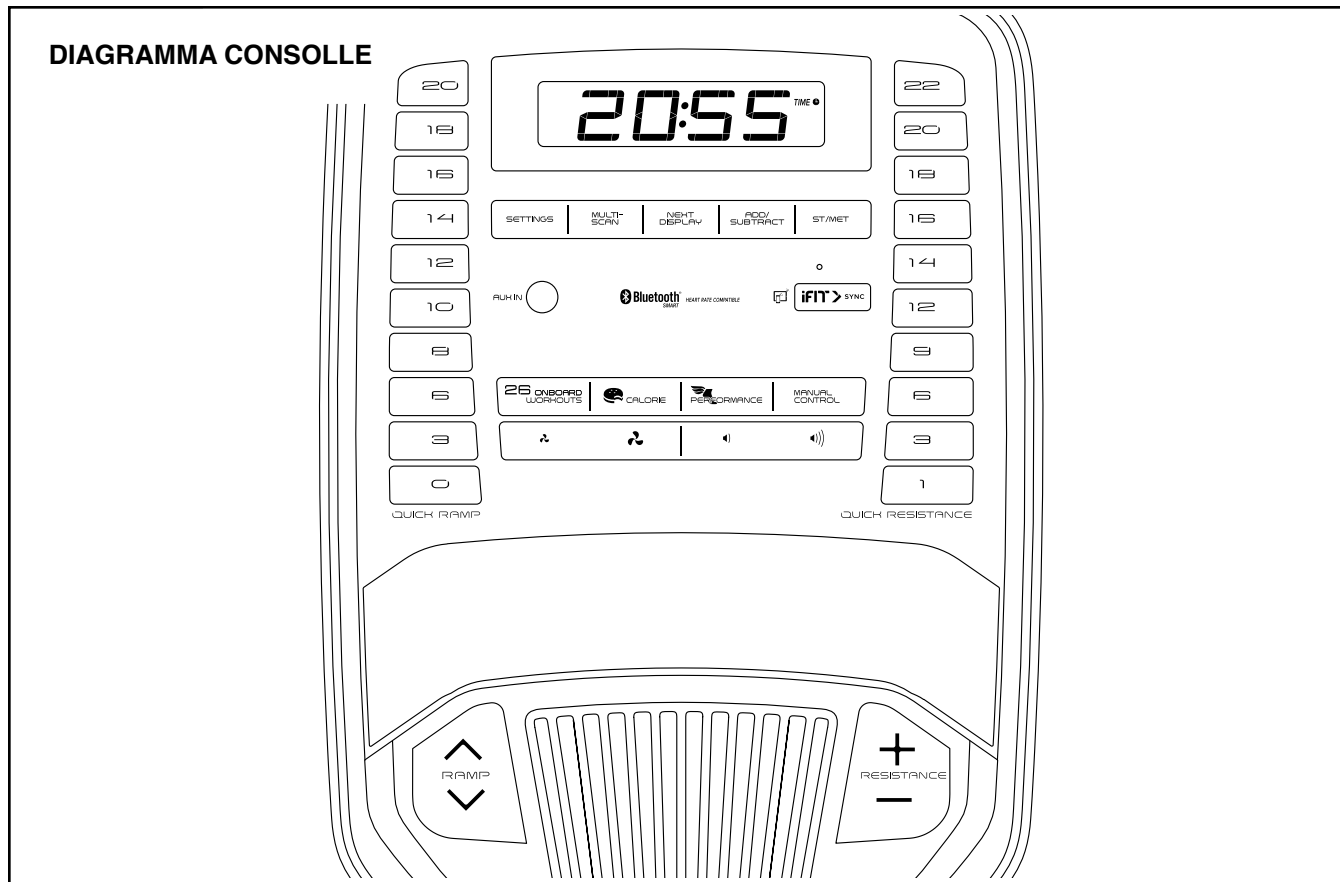
ALLENARSI SULL'ATTREZZO ELLITTICO

Per salire sull'attrezzo ellittico, afferrare i manubri interni (G) o i manubri esterni (H) e salire sul pedale (I) nella posizione più bassa. Quindi, poggiare l'altro piede sull'altro pedale. Spingere sui pedali fino a quando iniziano a muoversi con movimento continuo. **Nota: i pedali possono ruotare in entrambe le direzioni. Si consiglia di far ruotare i pedali nella direzione indicata dalla freccia; tuttavia, per cambiare, è possibile far ruotare i pedali nella direzione opposta.**

Per scendere dall'attrezzo ellittico, attendere fino all'arresto completo dei pedali (I). **Nota: l'attrezzo ellittico non è dotato di ruota libera; i pedali continueranno a muoversi fino all'arresto del volano.** Quando i pedali sono fermi, scendere prima dal pedale più alto, e poi da quello più basso.



USO DELLA CONSOLLE



CARATTERISTICHE DELLA CONSOLLE

La consolle offre una gamma di funzioni che consentono di rendere gli allenamenti più efficaci e gradevoli.

Quando la consolle viene usata in modalità manuale, è possibile modificare la resistenza dei pedali e l'inclinazione della rampa premendo un pulsante.

Durante l'allenamento, la consolle visualizzerà un continuo aggiornamento dell'esercizio. È inoltre possibile misurare la frequenza cardiaca utilizzando il cardiofrequenzimetro a impugnatura o un cardiofrequenzimetro compatibile. **Per informazioni relative all'acquisto del cardiofrequenzimetro a torace opzionale, vedere pagina 24.**

È inoltre possibile collegare il proprio tablet alla consolle e utilizzare l'app iFit® per registrare e tenere traccia delle informazioni allenamento.

La consolle offre inoltre una serie di allenamenti predefiniti. Ogni allenamento predefinito modifica automaticamente la resistenza dei pedali e invita l'utente a mantenere una velocità di pedalata target per permettere un allenamento efficace.

Durante l'allenamento è inoltre possibile ascoltare la musica o gli audiolibri preferiti grazie all'impianto audio della consolle.

Per l'accensione, vedere pagina 20. Per utilizzare la modalità manuale, vedere pagina 20. Per utilizzare un allenamento predefinito, vedere pagina 23. Per utilizzare l'impianto audio, vedere pagina 24. Per collegare il proprio tablet alla consolle, vedere pagina 24. Per collegare il proprio cardiofrequenzimetro alla consolle, vedere pagina 25. Per modificare le impostazioni della consolle, vedere pagina 25.

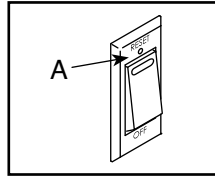
Nota: qualora sul display fosse presente una pellicola di plastica trasparente, rimuoverla.

Nota: la consolle può visualizzare velocità e distanza in unità di misura standard o metrica. Per modificare l'unità di misura, premere ripetutamente il pulsante St/Met (standard/metrico). Per semplicità tutte le informazioni presenti in questa sezione fanno riferimento all'unità di misura standard.

ACCENSIONE DELL'ATTREZZO

IMPORTANTE: qualora l'attrezzo ellittico sia rimasto esposto a basse temperature, riportarlo a temperatura ambiente prima di attivare l'alimentazione. In caso contrario, la consolle o altri componenti elettrici potranno risultarne danneggiati.

Inserire il cavo di alimentazione (consultare la sezione INSERIMENTO DEL CAVO DI ALIMENTAZIONE a pagina 16). Localizzare quindi l'interruttore principale presente sul telaio vicino al cavo di alimentazione.



Portare l'interruttore principale in posizione Reset (ripristino) (A).

La consolle si accenderà e sarà così pronta per l'uso.

Nota: quando si accende l'attrezzo per la prima volta, il sistema d'inclinazione effettuerà la calibrazione automaticamente. Durante la calibrazione la rampa si muoverà verso l'alto e verso il basso. Quando la rampa smette di muoversi significa che la calibrazione è stata eseguita.

IMPORTANTE: se il sistema d'inclinazione non si calibra automaticamente, consultare la sezione MODIFICA DELLE IMPOSTAZIONI DELLA CONSOLLE a pagina 25 e procedere all'operazione manualmente.

IMPORTANTE: la consolle è dotata di una modalità demo, concepita per l'uso dell'attrezzo ellittico quando viene esposto in un negozio. Qualora la modalità demo sia attivata, la consolle non si spegnerà e il display non sarà resettato quando si termina l'allenamento. Per disattivare la modalità demo, consultare la sezione MODIFICA DELLE IMPOSTAZIONI DELLA CONSOLLE a pagina 25.

USO DELLA MODALITÀ MANUALE

1. Iniziare a pedalare o premere un pulsante qualsiasi della consolle per avviarla.

Consultare la sezione precedente ACCENSIONE DELL'ATTREZZO. Nota: potrebbero volerci alcuni secondi prima che la consolle sia pronta all'uso.

2. Selezione della modalità manuale.

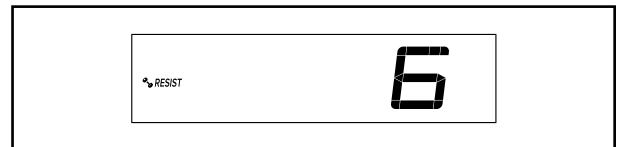
All'accensione della consolle, verrà selezionata automaticamente la modalità manuale.

Qualora sia stato selezionato un allenamento, premere il pulsante Manual Control (comando manuale) per rifelezionare la modalità manuale.

3. Modificare la resistenza dei pedali e l'inclinazione della rampa nel modo desiderato.

Per avviare la modalità manuale iniziare a pedalare.

È possibile modificare la resistenza dei pedali premendo uno dei pulsanti numerati Quick Resistance (resistenza a scelta rapida) oppure premendo uno dei pulsanti di aumento e diminuzione Resistance (resistenza).



Per variare il movimento dei pedali, è possibile modificare l'inclinazione della rampa premendo uno dei pulsanti numerati Quick Ramp (rampa a scelta rapida) oppure premendo i pulsanti di aumento e diminuzione Ramp (rampa).

Nota: dopo aver premuto un pulsante trascorreranno alcuni secondi prima che i pedali raggiungano il livello di resistenza selezionato o che la rampa raggiunga il livello d'inclinazione selezionato.

4. Seguire la progressione con i display.

Il display è in grado di visualizzare le seguenti informazioni relative all'allenamento:

CALS (calorie): quando sono selezionati la maggior parte degli allenamenti predefiniti e la modalità manuale, questa modalità di visualizzazione indicherà la quantità approssimativa di calorie consumate. Quando invece sono selezionati gli allenamenti calorie, indicherà la quantità approssimativa di calorie che rimangono da consumare nell'allenamento.

CALS/HR (calorie per ora): la quantità approssimativa di calorie consumate ogni ora.

RESIST (resistenza): il livello di resistenza dei pedali.

Ramp (rampa): il livello d'inclinazione della rampa.

RPM (giri al minuto): la velocità della pedalata in giri/minuto (RPM).

Time (tempo): quando è selezionata la modalità manuale o un allenamento calorie, il tempo trascorso. Quando si seleziona un allenamento intensità, questa modalità di visualizzazione indica il tempo rimanente dell'allenamento.

Pace (ritmo): la velocità di pedalata espressa in minuti per miglio o minuti per chilometro. Per modificare l'unità di misura, premere il pulsante St/Met (standard/metrico).

MI o KM (distanza): la distanza percorsa in miglia o chilometri. Per modificare l'unità di misura, premere il pulsante St/Met (standard/metrico).

MPH o KPH (velocità): la velocità di pedalata espressa in miglia o chilometri orari. Per modificare l'unità di misura, premere il pulsante St/Met (standard/metrico).

BPM e simbolo cuore (frequenza cardiaca): si tratta della frequenza cardiaca quando si utilizza il cardiofrequenzimetro a impugnatura o uno a torace compatibile (vedere la fase 5).

Per visualizzare le informazioni sull'allenamento desiderate sul display premere ripetutamente il pulsante Next Display (schermata successiva).

Modalità ricerca: la consolle dispone anche di una modalità di ricerca che visualizza le informazioni sull'allenamento a scorrimento continuo. **Per attivare la modalità ricerca,** premere il pulsante Multi-scan (ricerca multipla); l'indicatore di ricerca (B) e la parola SCAN (ricerca) si accenderanno sul display.



Per avanzare manualmente nella ricerca, premere ripetutamente il pulsante Multi-scan (ricerca multipla).

Per arrestare la modalità ricerca, premere il pulsante Next Display (schermata successiva); l'indicatore di ricerca e la parola SCAN (ricerca) si spegneranno.

È inoltre possibile personalizzare la modalità ricerca in modo tale da visualizzare solo le informazioni di allenamento desiderate in sequenza continua.

Per personalizzare la modalità ricerca, premere innanzitutto ripetutamente il pulsante Next Display (schermata successiva) fino a quando l'informazione sull'allenamento che si desidera aggiungere o rimuovere dalla sequenza di ricerca compare nel display.

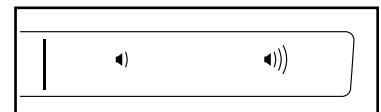
Poi premere il pulsante Add/Subtract (aggiungi/rimuovi) per aggiungere o rimuovere quell'informazione sull'allenamento dalla sequenza di ricerca.

Quando viene aggiunta un'informazione sull'allenamento, l'indicatore relativo si accenderà sul display. **Quando viene rimossa un'informazione sull'allenamento,** l'indicatore relativo si spegnerà.

Quindi, premere il pulsante Multi-scan (ricerca multipla) per attivare la modalità ricerca.

Nota: la consolle mostrerà le pulsazioni automaticamente nella sequenza di ricerca ogni volta che individua la frequenza cardiaca da un cardiofrequenzimetro.

Per cambiare il livello del volume della consolle premere i pulsanti di aumento e diminuzione del volume.



Per mettere la consolle in pausa, smettere semplicemente di pedalare. Quando la consolle è in pausa, sul display lampeggerà il tempo. Per continuare l'allenamento ricominciare semplicemente a pedalare.

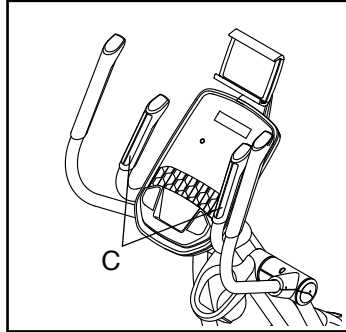
Nota: la consolle è in grado di visualizzare la velocità e la distanza in unità di misura standard o metrica. Per modificare l'unità di misura, premere il pulsante St/Met (standard/metrico).

5. Se lo si desidera, misurare la frequenza cardiaca.

È possibile misurare la frequenza cardiaca utilizzando il cardiofrequenzimetro a impugnatura o un cardiofrequenzimetro opzionale (**vedere a pagina 24 per informazioni sul cardiofrequenzimetro opzionale**). Nota: la consolle è compatibile con i cardiofrequenzimetri Bluetooth® Smart.

Nota: se si indossano entrambi i cardiofrequenzimetri contemporaneamente, il cardiofrequenzimetro Bluetooth Smart avrà la priorità.

Se sui contatti metallici (C) del cardiofrequenzimetro a impugnatura fosse presente una pellicola di plastica, rimuoverla. Per misurare la frequenza cardiaca, impugnare il cardiofrequenzimetro a impugnatura tenendo i palmi delle mani appoggiati ai contatti metallici. Evitare di muovere le mani o di comprimere troppo i contatti.

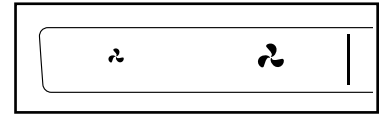


Una volta rilevate le pulsazioni, verrà visualizzata sul display la frequenza cardiaca. **Per una lettura più precisa della frequenza cardiaca, impugnare i contatti per almeno 15 secondi.**

Se la frequenza cardiaca non viene visualizzata, controllare che le mani siano posizionate come descritto. Prestare attenzione a non muovere troppo le mani o comprimere eccessivamente i contatti. Per ottenere prestazioni ottimali, pulire i contatti utilizzando un panno morbido; **non utilizzare alcol, sostanze abrasive o prodotti chimici.**

6. Se lo si desidera, attivare il ventilatore.

Il ventilatore dispone di varie impostazioni velocità, inclusa una modalità automatica. Quando si seleziona la modalità automatica, la velocità della ventola aumenta o diminuisce automaticamente in base all'aumento o diminuzione della velocità di pedalata. Premere ripetutamente il pulsante di aumento e diminuzione ventilatore per selezionare la velocità o per spegnerlo.



Nota: se i pedali non vengono azionati per alcuni secondi, il ventilatore si spegnerà automaticamente.

7. Una volta terminato l'esercizio, disinserire il cavo di alimentazione.

Terminato l'allenamento, portare l'interruttore principale in posizione Off (spenta) e disinserire il cavo di alimentazione. **IMPORTANTE: la mancata osservanza di tale precauzione può determinare un'usura prematura dei componenti elettrici dell'attrezzo ellittico.**

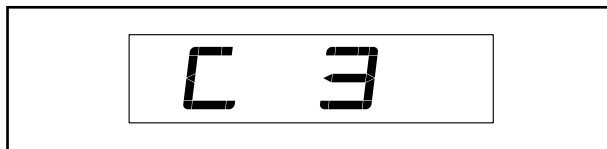
USO DI UN ALLENAMENTO PREDEFINITO

1. Iniziare a pedalare o premere un pulsante qualsiasi della consolle per avviarla.

Consultare la sezione ACCENSIONE DELL'ATTREZZO a pagina 20. Nota: potrebbero volerci alcuni secondi prima che la consolle sia pronta all'uso.

2. Selezione di un allenamento predefinito.

Per selezionare un allenamento predefinito, premere ripetutamente il pulsante Calorie o Performance (tonificazione) fino a quando l'allenamento desiderato appare sul display.



Pochi secondi dopo aver premuto un pulsante, comparirà nel display il numero approssimativo di calorie che verranno consumate (se è stato selezionato un allenamento calorie) o la durata dell'allenamento (se è stato selezionato un allenamento intensità). Il display visualizzerà poi il livello massimo di resistenza, il livello di inclinazione e la velocità target (giri al minuto - RPM) programmati per l'allenamento.

3. Avvio dell'allenamento.

Per avviare l'allenamento iniziare a pedalare.

Ogni allenamento è suddiviso in vari segmenti. Per ogni segmento sono programmati un livello di resistenza, un livello d'inclinazione e una velocità target. Nota: è possibile impostare lo stesso livello di resistenza, d'inclinazione e/o di velocità target per segmenti consecutivi.

Alla fine di ogni segmento, l'attrezzo ellittico si regolerà automaticamente al livello di resistenza e al livello d'inclinazione programmati per il segmento successivo.

Durante l'allenamento l'utente verrà esortato a mantenere il ritmo della pedalata vicino al valore della velocità target impostata per il segmento in corso. **Quando sul display appariranno le parole TOO SLO (troppo lento)**, aumentare la velocità di pedalata. **Quando appariranno le parole TOO FAST (troppo veloce)**, diminuire la velocità di

pedalata. **Quando sul display non compare nessun messaggio**, mantenere la velocità di pedalata.



IMPORTANTE: la velocità target è volta esclusivamente a motivare l'utente. La velocità effettiva di pedalata dell'utente può essere inferiore a quella target. Si raccomanda di mantenere una velocità di pedalata adeguata al proprio ritmo.

Qualora il livello di resistenza o d'inclinazione del segmento corrente risulti eccessivo o insufficiente, è possibile escludere l'impostazione manualmente premendo i pulsanti Resistance (resistenza) o Ramp (rampa). **IMPORTANTE: quando l'attuale segmento dell'allenamento termina, l'attrezzo ellittico si regola automaticamente alle impostazioni di resistenza e al livello d'inclinazione del segmento successivo.**

L'allenamento continuerà in questo modo fino al termine dell'ultimo segmento. Per mettere la consolle in pausa, smettere semplicemente di pedalare. Quando la consolle è in pausa, sul display lampeggerà il tempo. Per continuare l'allenamento ricominciare semplicemente a pedalare.

4. Seguire la progressione sul display.

Vedere la fase 4 a pagina 21.

5. Se lo si desidera, misurare la frequenza cardiaca.

Vedere la fase 5 a pagina 22.

6. Se lo si desidera, attivare il ventilatore.

Vedere la fase 6 a pagina 22.

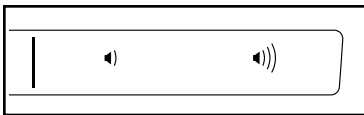
7. Una volta terminato l'esercizio, disinserire il cavo di alimentazione.

Terminato l'allenamento, portare l'interruttore principale in posizione Off (spenta) e disinserire il cavo di alimentazione. **IMPORTANTE: la mancata osservanza di tale precauzione può determinare un'usura prematura dei componenti elettrici dell'attrezzo ellittico.**

USO DELL'IMPIANTO AUDIO

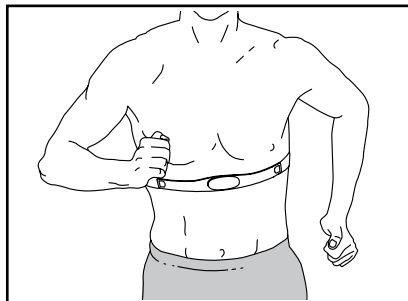
Per riprodurre musica o audiolibri sull'impianto audio della consolle durante l'allenamento, collegare un cavo audio maschio/maschio da 3,5 mm (non in dotazione) nella presa sulla consolle e nella presa del riproduttore audio personale; **accertare di avere inserito completamente il cavo audio nelle prese. Nota: per acquistare un cavo audio, rivolgersi al proprio fornitore di componenti elettronici locale.**

Successivamente premere il pulsante di riproduzione sul proprio lettore audio. Regolare il volume premendo i pulsanti di aumento e diminuzione volume sulla consolle o il comando del volume sul proprio lettore audio.



IL CARDIOFREQUENZIMETRO OPZIONALE

Qualunque sia l'obiettivo, consumare grassi o potenziare il sistema cardiovascolare, la chiave per raggiungere i risultati desiderati è allenarsi a un livello di intensità corretto. Il cardiofrequenzimetro opzionale consentirà di monitorare costantemente la frequenza cardiaca durante l'allenamento, permettendo di raggiungere i propri obiettivi fitness. **Per acquistare un cardiofrequenzimetro opzionale, consultare la copertina del presente manuale.**



Nota: la consolle è compatibile con tutti i cardiofrequenzimetri Bluetooth Smart.

COLLEGAMENTO DEL TABLET ALLA CONSOLLE

La consolle supporta connessioni Bluetooth ai tablet mediante l'app iFit e ai cardiofrequenzimetri compatibili. Nota: altre connessioni Bluetooth non sono supportate.

1. Scaricare e installare l'app iFit sul proprio tablet.

Eseguire la ricerca dell'app gratuita iFit dal proprio tablet iOS® o Android™ aprendo l'App StoreSM o il Google Play™ store e successivamente installare l'app sul proprio tablet. **Assicurarsi di avere attivato sul proprio tablet l'opzione Bluetooth.**

Quindi aprire l'app iFit e seguire le istruzioni per impostare un account iFit e personalizzare le impostazioni.

2. Se lo si desidera, collegare il proprio cardiofrequenzimetro alla consolle.

Se alla consolle si collega sia il cardiofrequenzimetro sia il tablet, **è necessario collegare il cardiofrequenzimetro prima del tablet.** Consultare la sezione COLLEGAMENTO DEL CARDIOFREQUENZIMETRO ALLA CONSOLLE a pagina 25.

3. Collegamento del tablet alla consolle.

Premere il pulsante iFit Sync sulla consolle; il numero di accoppiamento della consolle comparirà sul display. Attenersi quindi alle istruzioni contenute nell'app iFit per collegare il proprio tablet alla consolle.

Una volta stabilita la connessione, il LED sulla consolle si stabilizzerà sul blu.

4. Registrazione e traccia delle informazioni allenamento.

Attenersi alle istruzioni contenute nell'app iFit per registrare e tenere traccia delle informazioni allenamento.

5. Scollegare il proprio tablet dalla consolle, se lo si desidera.

Per scollegare il tablet dalla consolle, selezionare innanzitutto l'opzione scollega nell'app iFit. Quindi premere e mantenere premuto il pulsante iFit Sync sulla consolle fino a quando il LED sulla consolle diventa verde.

Nota: tutte le connessioni Bluetooth tra la consolle e altri dispositivi (inclusi tutti i tablet, i cardiofrequenzimetri, ecc.) saranno scollegate.

COLLEGAMENTO DEL CARDIOFREQUENZIMETRO ALLA CONSOLLE

La consolle è compatibile con tutti i cardiofrequenzimetri Bluetooth Smart.

Per collegare il proprio cardiofrequenzimetro Bluetooth Smart alla consolle, premere il pulsante iFit Sync (sincronizzazione iFit) sulla consolle; il numero di accoppiamento della consolle comparirà sul display. Una volta stabilita la connessione, il LED sulla consolle lampeggerà rosso due volte.

Nota: se vi è più di un cardiofrequenzimetro compatibile vicino alla consolle, la consolle si collegherà al cardiofrequenzimetro che ha il segnale più forte.

Per scollegare il cardiofrequenzimetro premere e mantenere premuto il pulsante iFit Sync (sincronizzazione iFit) sulla consolle fino a quando il LED sulla consolle diventa verde.

Nota: tutte le connessioni Bluetooth tra la consolle e altri dispositivi (inclusi tutti i tablet, i cardiofrequenzimetri, ecc.) saranno scollegate.

MODIFICA DELLE IMPOSTAZIONI DELLA CONSOLLE

1. Selezione della modalità impostazioni.

Se si sta utilizzando la modalità manuale o un allenamento predefinito, è necessario smettere di pedalare e uscire dall'allenamento prima di poter selezionare la modalità impostazioni.

Per selezionare la modalità impostazioni, premere il pulsante Settings (impostazioni). Nel display comparirà la prima schermata impostazioni.

2. Navigazione nella modalità impostazioni.

In modalità impostazioni, è possibile navigare nelle varie schermate impostazioni. Premere ripetutamente il pulsante Next Display (schermata successiva) per selezionare la schermata impostazioni desiderata.

3. Modifica delle impostazioni nel modo desiderato.

Numero Versione Software: il numero della versione del software comparirà nel display.

Calibrazione: se occorre calibrare il sistema di inclinazione, premere i pulsanti di aumento o diminuzione Ramp (rampa). La rampa si solleverà automaticamente al massimo livello d'inclinazione e poi ritornerà alla posizione di partenza. Questa operazione calibrerà il sistema di inclinazione.



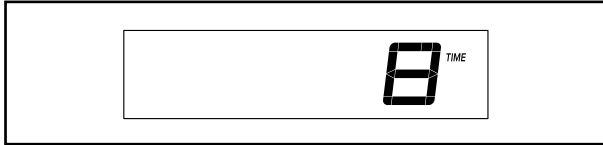
Unità di Misura: l'unità di misura selezionata comparirà nel display. La consolle è in grado di visualizzare la velocità e la distanza in unità di misura standard o metrica. Per modificare l'unità di misura, premere ripetutamente il pulsante St/Met (standard/metrico). Per visualizzare le informazioni dell'allenamento in unità standard, selezionare STD. Per visualizzare le informazioni dell'allenamento in unità di misura metrica, selezionare MET.



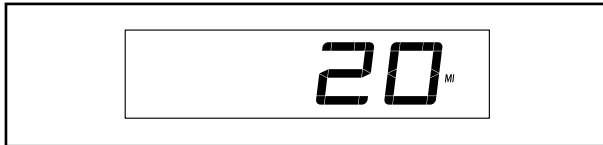
Test Display: questa opzione serve ai tecnici della manutenzione per capire se il display funziona correttamente.

Test Pulsante: questa opzione serve ai tecnici della manutenzione per capire se un determinato pulsante funziona correttamente.

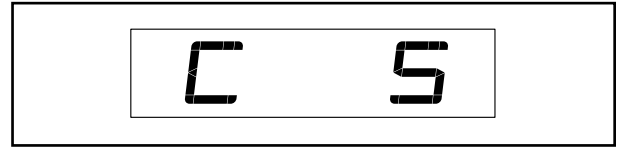
Tempo Totale: la parola TIME (tempo) comparirà nel display. Il display mostrerà il numero totale di ore di utilizzo dell'attrezzo ellittico.



Distanza Totale: le abbreviazioni MI (miglia) o KM (chilometri) compariranno sul display. Il display visualizzerà la distanza complessiva (in miglia o chilometri) che l'attrezzo ellittico ha percorso.



Contrasto: sul display verrà visualizzato il contrasto attualmente selezionato. Premere i pulsanti di aumento e diminuzione Resistance (resistenza) per regolare il contrasto.



Modalità Demo: l'opzione modalità demo attualmente selezionata comparirà nel display. La consolle è dotata di una modalità demo, concepita per l'uso dell'attrezzo ellittico quando viene esposto in un negozio. Qualora la modalità demo sia attivata, la consolle non si spegnerà e il display non sarà resettato quando si termina l'allenamento. Premere ripetutamente il pulsante di aumento Resistance (resistenza) per selezionare l'opzione modalità demo. Per attivare la modalità demo, selezionare DON (demo attivata). Per disattivare la modalità demo, selezionare DOFF (demo disattivata).



4. Uscita dalla modalità impostazioni.

Premere il pulsante Settings (impostazioni) per uscire dalla modalità impostazioni.

MANUTENZIONE E LOCALIZZAZIONE DEI GUASTI

MANUTENZIONE

Al fine di ottenere prestazioni ottimali e ridurre l'usura è necessaria una manutenzione regolare. Controllare e serrare regolarmente tutti i pezzi ogni volta che si utilizza l'attrezzo ellittico. Sostituire immediatamente eventuali pezzi usurati.

Per pulire l'attrezzo ellittico utilizzare un panno umido e una piccola quantità di sapone neutro. **IMPORTANTE: per evitare di danneggiare la consolle, proteggerla da liquidi e dalla luce solare diretta.**

LOCALIZZAZIONE GUASTI CONSOLLE

Se la consolle non si accende, verificare che il cavo di alimentazione sia completamente inserito e che l'interruttore sia in posizione Reset (ripristino). Se sulla consolle sono presenti cavi esterni, verificare che i connettori sui cavi siano orientati correttamente e saldamente collegati alla prese della consolle.

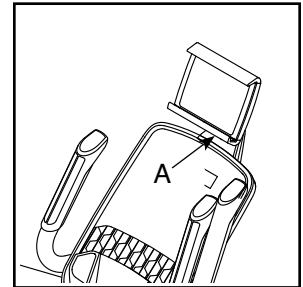
Qualora la consolle non visualizzi la frequenza cardiaca impugnando il cardiofrequenzimetro a impugnatura o qualora la frequenza cardiaca desiderata sembri eccessiva o insufficiente, vedere la fase 5 a pagina 22.

Qualora sul display della consolle vengano visualizzate delle linee, vedere la fase 3 a pagina 25 e regolare il livello di contrasto del display.

Se la rampa non regola in base al livello d'inclinazione selezionato, consultare la sezione MODIFICA DELLE IMPOSTAZIONI DELLA CONSOLLE a pagina 25 e calibrare il sistema d'inclinazione.

LOCALIZZAZIONE GUASTI PORTA TABLET

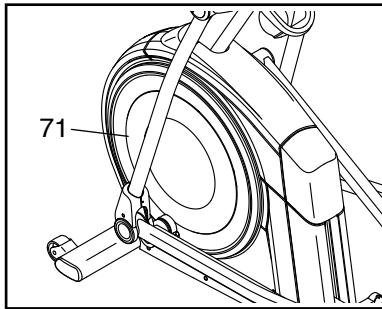
Qualora il porta tablet non rimanga in posizione, ruotare il porta tablet all'indietro e serrare la vite (A) fino a quando il porta tablet rimane in posizione quando è ruotato nella posizione desiderata.



REGOLAZIONE DEL COMMUTATORE

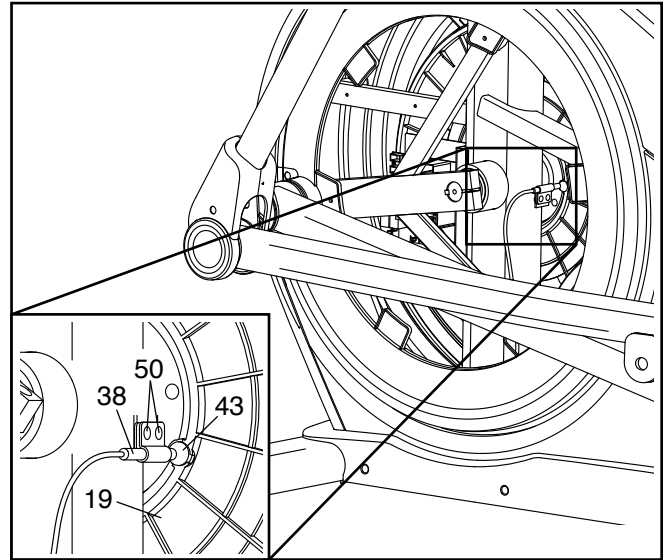
Se la consolle non visualizza i dati corretti, è necessario regolare il commutatore. Per regolare il commutatore, innanzitutto **premere l'interruttore principale e disinserire il cavo di alimentazione.**

Poi, utilizzando un cacciavite standard, estrarre con cautela il Disco (71) sinistro.



Si veda il disegno a destra. Individuare il Commutatore (38). Ruotare la Puleggia (19) fino a quando il Magnete (43) è allineato con il Commutatore.

Quindi allentare leggermente le due Viti Autofilettanti M4 x 12mm (50) indicate. Avvicinare o allontanare leggermente il Commutatore (38) dal Magnete (43), quindi serrare nuovamente le Viti Autofilettanti.



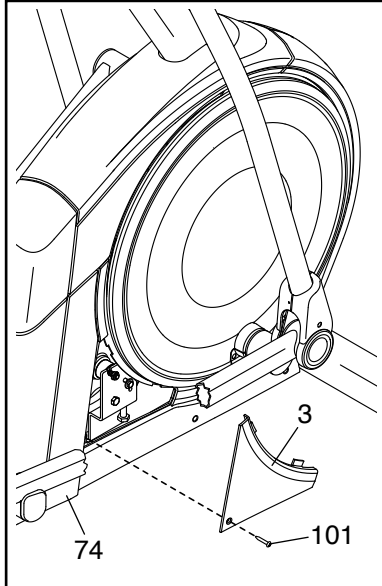
Quindi, inserire l'alimentatore, premere l'interruttore principale e far oscillare la Puleggia (19) avanti e indietro per fare in modo che il Magnete (43) incroci ripetutamente il Commutatore (38). Ripetere la procedura fino a quando la consolle visualizza le informazioni corrette.

Una volta regolato correttamente il commutatore, rimontare il disco sinistro e inserire il cavo di alimentazione.

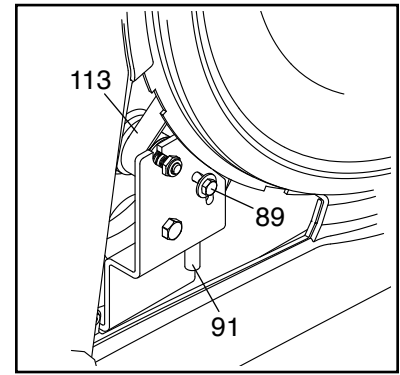
REGOLAZIONE DELLA CINGHIA TRASMISSIONE

Nel caso i pedali slittassero mentre si sta pedalando, anche se il livello di resistenza è al massimo, significa che è necessario regolare la cinghia trasmissione. Per regolare la cinghia trasmissione, innanzitutto **premere l'interruttore principale e disinserire il cavo di alimentazione.**

Successivamente, individuare il Pannello di Accesso (3) presente nel Pannello Destro (74). Rimuovere la Vite M4 x 16mm (101) e quindi il Pannello di Accesso.



Individuare e allentare la Vite Tenditore (89). Serrare la Vite di Regolazione Cinghia Trasmissione (91) fino a quando la Cinghia Trasmissione (113) sarà tesa. Poi riserrare la Vite Tenditore.



Rimontare i pezzi rimossi. Collegare poi il cavo di alimentazione.

GUIDA AGLI ESERCIZI

AVVERTENZA: prima di iniziare questo programma di esercizi o altri, consultare il medico. Questa precauzione è di particolare importanza per persone di età superiore ai 35 anni o con problemi di salute preesistenti.

Il cardiofrequenzimetro non è un dispositivo medico. Esistono vari fattori che possono inficiare la precisione della rilevazione della frequenza cardiaca. Il cardiofrequenzimetro è da intendersi esclusivamente quale strumento di supporto per determinare l'andamento generale della frequenza cardiaca.

I consigli che seguono sono un supporto per pianificare il programma di allenamento. Per informazioni più dettagliate relative agli esercizi, si consiglia di acquistare un libro specializzato o di consultare il proprio medico. Si ricorda che una corretta alimentazione e un riposo adeguato sono essenziali per ottenere dei risultati positivi.

INTENSITÀ ESERCIZIO

Qualunque sia l'obiettivo, consumare grassi o potenziare il sistema cardiovascolare, la chiave per raggiungere i risultati desiderati è allenarsi a un livello di intensità corretto. È possibile determinare il livello di intensità corretto prendendo come punto di riferimento la propria frequenza cardiaca. La tabella sottostante mostra le frequenze cardiache consigliate per consumare i grassi o per un allenamento aerobico.

165	155	145	140	130	125	115	♥
145	138	130	125	118	110	103	♥
125	120	115	110	105	95	90	♥
<hr/>							
20	30	40	50	60	70	80	

Per determinare la frequenza cardiaca più adatta al proprio fisico, individuare la propria età in fondo alla tabella (le età sono arrotondate alla decina più prossima). I tre numeri riportati sopra alla propria età determinano la "zona di allenamento". Il valore più basso rappresenta la frequenza cardiaca per consumare grassi; il valore medio rappresenta la frequenza cardiaca per un consumo massimo di grassi, mentre quello più alto rappresenta la frequenza cardiaca per l'allenamento aerobico.

Consumo di Grassi: per consumare grassi in modo efficace, è necessario eseguire un allenamento a un livello di intensità relativamente basso per parecchi minuti. Durante i primi minuti di allenamento, il corpo brucia i carboidrati semplici. Solo dopo i primi minuti di allenamento il corpo inizia a consumare i grassi accumulati. Qualora l'obiettivo fosse consumare grassi, regolare l'intensità dell'allenamento fino a quando la frequenza cardiaca raggiunge il valore più basso della propria zona di allenamento. Per un consumo di grassi massimo, allenarsi con la frequenza cardiaca prossima al valore medio della propria zona di allenamento.

Allenamento Aerobico: qualora l'obiettivo fosse potenziare il sistema cardiovascolare, è necessario svolgere un allenamento aerobico, un'attività che richiede un apporto di ossigeno elevato per periodi prolungati. Per l'allenamento aerobico, regolare l'intensità del proprio allenamento fino a quando la frequenza cardiaca raggiunge il valore più alto della propria zona di allenamento.

GUIDA ALL'ALLENAMENTO

Riscaldamento: iniziare l'allenamento con 5–10 minuti di stretching ed esercizi leggeri. Il riscaldamento aumenta la temperatura del corpo, la frequenza cardiaca e la circolazione in preparazione all'allenamento.

Esercizio Zona di Allenamento: allenarsi per 20–30 minuti rispettando la frequenza cardiaca della propria zona di allenamento. (Durante le prime settimane del programma di allenamento, mantenere la propria frequenza cardiaca nella zona di allenamento per un massimo di 20 minuti.) Durante l'allenamento respirare regolarmente e profondamente, senza mai trattenere il respiro.

Defaticamento: terminare con 5–10 minuti di stretching. Lo stretching aumenta la flessibilità dei muscoli e aiuta a prevenire i problemi dopo gli esercizi.

FREQUENZA ESERCIZI

Per mantenere o migliorare la propria condizione, eseguire tre allenamenti alla settimana, con almeno un giorno di riposo tra ogni sessione. Dopo alcuni mesi di esercizio costante, sarà anche possibile effettuare cinque allenamenti a settimana, se lo si desidera. La chiave del successo è rendere l'allenamento una parte costante e divertente della vita di tutti i giorni.

ELENCO PEZZI

Modello n° NTEVEL89818.3 R0421A

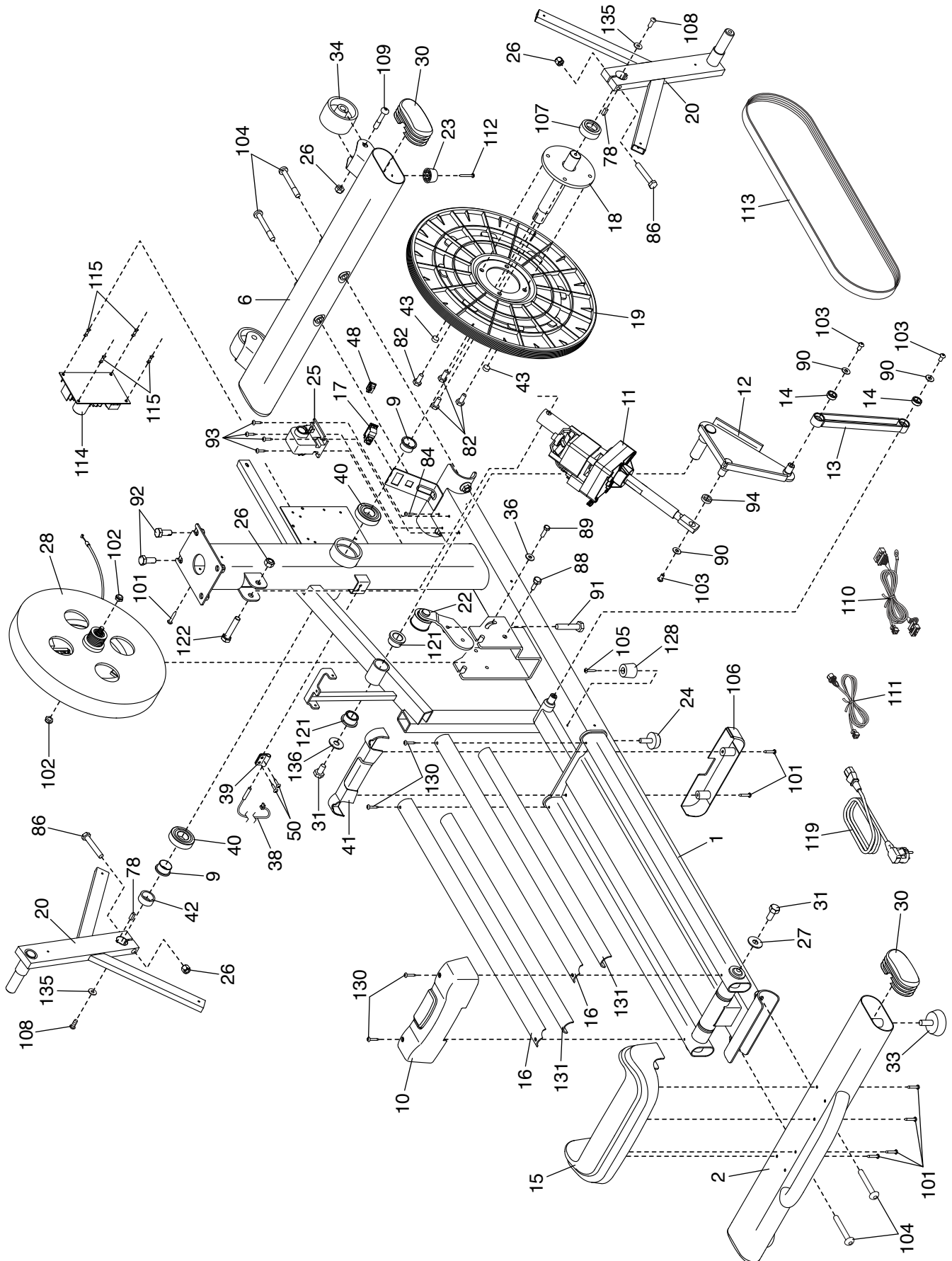
N°	Qtà	Descrizione	N°	Qtà	Descrizione
1	1	Telaio/Rampa	51	2	Rullo
2	1	Stabilizzatore Posteriore	52	2	Cappuccio Braccio Pedale
3	1	Pannello di Accesso	53	2	Copri Asse
4	1	Montante	54	2	Distanziatore Perno
5	6	Vite M4 x 19mm	55	2	Rosetta Sottovite
6	1	Stabilizzatore Anteriore	56	4	Boccola Braccio Rullo
7	1	Consolle	57	4	Cuscinetto Braccio Pedale
8	2	Guida Rullo	58	1	Braccio Pedale Destro
9	2	Manicotto Cuscinetto Pedivella	59	1	Braccio Rullo Destro
10	1	Copri Rampa Posteriore	60	1	Montante Manubrio Esterno Destro
11	1	Motore Inclinazione	61	1	Manubrio Esterno Destro
12	1	Braccio Motore Inclinazione	62	1	Impugnatura Destra
13	1	Braccio Rampa	63	2	Cardiofrequenzimetro/Cavo
14	2	Distanziatore Braccio Rampa	64	2	Asse Braccio Pedale
15	1	Copri Stabilizzatore Posteriore	65	1	Pannello Anteriore Manubrio Esterno Destro
16	2	Binario	66	1	Pannello Posteriore Manubrio Esterno Destro
17	1	Interruttore Principale	67	1	Pannello Anteriore Manubrio Esterno Sinistro
18	1	Movimento Centrale	68	1	Pannello Posteriore Manubrio Esterno Sinistro
19	1	Puleggia	69	1	Pannello Esterno Montante Manubrio Esterno Destro
20	2	Pedivella	70	1	Pannello Esterno Montante Manubrio Esterno Sinistro
21	1	Impugnatura Sinistra	71	2	Disco
22	1	Tenditore	72	1	Pannello Interno Montante Manubrio Esterno Sinistro
23	2	Respingente Corto	73	1	Pannello Sinistro
24	1	Piedino Stabilizzatore Piccolo	74	1	Pannello Destro
25	1	Motore Resistenza	75	1	Copri Pannello Centrale
26	5	Dado Autobloccante M10	76	1	Cappuccio Laterale Braccio Pedale Sinistro
27	2	Rondella M10	77	2	Copri Pedivella
28	1	Meccanismo a Vortice	78	2	Chiave
29	1	Pedale Destro	79	1	Copri Consolle Anteriore
30	4	Cappuccio Stabilizzatore	80	1	Copri Consolle Posteriore
31	3	Vite M10 x 19mm	81	2	Copri Portaoggetti Inferiore
32	4	Manicotto Cuscinetto Braccio Rullo	82	8	Vite M8 x 13mm
33	2	Piedino Stabilizzatore Grande	83	1	Pannello Interno Montante Manubrio Esterno Destro
34	2	Ruota	84	1	Vite Messa a Terra M4 x 12mm
35	2	Fermaglio	85	1	Gommino di Protezione Montante
36	1	Rondella Tenditore	86	2	Bullone Esagonale M10 x 58mm
37	1	Portaoggetti	87	1	Cappuccio Laterale Braccio Pedale Destro
38	1	Commutatore/Cavo	88	1	Vite Perno Tenditore
39	1	Morsetto Commutatore	89	1	Vite Tenditore
40	2	Cuscinetto Telaio	90	3	Rondella M6 x 19mm
41	1	Copri Rampa Superiore			
42	1	Manicotto			
43	2	Magnete			
44	1	Braccio Pedale Sinistro			
45	1	Braccio Rullo Sinistro			
46	1	Montante Manubrio Esterno Sinistro			
47	1	Manubrio Esterno Sinistro			
48	1	Boccola Serracavo			
49	1	Pedale Sinistro			
50	6	Vite Autofilettante M4 x 12mm			

N°	Qtà	Descrizione	N°	Qtà	Descrizione
91	1	Vite Regolazione Cinghia di Trasmissione	115	4	Isolatore a Cappe
92	4	Vite M10 x 25mm	116	2	Anello Disco
93	4	Vite Flangiata M4 x 12mm	117	1	Copri Pannello Anteriore
94	1	Distanziatore Braccio Motore	118	1	Copri Pannello Posteriore
95	8	Vite M8 x 20mm	119	1	Cavo di Alimentazione
96	4	Bullone M8 x 45mm	120	2	Vite a Testa Piana M8 x 20mm
97	2	Rondella M8 x 28mm	121	8	Boccola Telaio
98	2	Rondella M8 x 18mm	122	1	Bullone M10 x 47mm
99	2	Cuscinetto Braccio Interno	123	2	Cuscinetto Braccio Esterno
100	4	Cuscinetto Montante	124	2	Vite Macchina M4 x 16mm
101	53	Vite M4 x 16mm	125	1	Impugnatura Superiore Destra
102	6	Dado Autobloccante M8	126	2	Vite M4 x 25mm
103	11	Vite M6 x 12mm	127	2	Staffa Disco
104	4	Vite M10 x 115mm	128	1	Respingente Lungo
105	1	Vite Flangiata M4 x 25mm	129	2	Rondella M8 x 22mm
106	1	Copri Rampa Inferiore	130	4	Vite M4 x 12mm
107	1	Distanziatore Movimento Centrale	131	2	Nastro Adesivo
108	2	Vite M6 x 13mm	132	1	Porta Tablet
109	2	Bullone M10 x 58mm	133	4	Vite Porta Tablet
110	1	Cavo Superiore	134	1	Impugnatura Inferiore Destra
111	1	Cavo Inferiore	135	2	Rondella M6 x 26mm
112	2	Vite Autofilettante M4 x 19mm	136	1	Rondella M10 x 28mm
113	1	Cinghia Trasmissione	*	–	Attrezzo di Montaggio
114	1	Unità di Controllo	*	–	Confezione di Lubrificante
			*	–	Manuale d'Istruzioni

Nota: le specifiche sono soggette a modifiche senza previo avviso. Si veda la retrocopertina del presente manuale per informazioni relative all'ordinazione di pezzi di ricambio. *Questi pezzi non sono raffigurati.

DISEGNO ESPLOSO B

Modello n° NTEVEL89818.3 R0421A



ORDINAZIONE DEI PEZZI DI RICAMBIO

Per ordinare i pezzi di ricambio, si veda la copertina del presente manuale. Per poter soddisfare rapidamente la vostra richiesta, prima di contattarci vi preghiamo di munirvi:

- del numero del modello e del numero di serie del prodotto (consultare la copertina del presente manuale)
- del nome del prodotto (consultare la copertina del presente manuale)
- del numero pezzo e della descrizione del/dei pezzo/i di ricambio (consultare il capitolo ELENCO PEZZI e DISEGNO ESPLOSO alla fine del presente manuale)

INFORMAZIONI PER IL RICICLAGGIO

Questo prodotto elettronico non deve essere smaltito con i rifiuti urbani. Al fine della conservazione dell'ambiente, questo prodotto deve essere riciclato al termine del suo utilizzo come previsto dalla legge.

Rivolgersi alle opportune strutture locali per il riciclaggio autorizzate al ritiro di questo tipo di rifiuti. In questo modo, si contribuisce alla preservazione delle risorse naturali e al miglioramento degli standard europei di protezione ambientale. Qualora si necessiti di ulteriori informazioni sui metodi sicuri e corretti per lo smaltimento, rivolgersi all'ufficio locale preposto o all'azienda da cui è stato acquistato questo prodotto.

