

giroflex 353 C2G

Montageanleitung

Assembly instructions

Instructions de montage

Montagehandleiding



Schweiz

Flokk AG

Bahnhofstrasse 44

CH-5322 Koblenz

+41 (0) 56 267 91 11

info@giroflex.ch

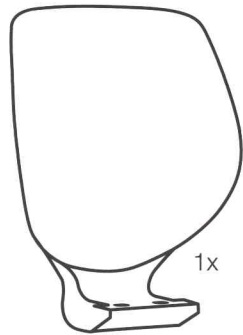
giroflex.com / flokk.com

07.2018/923804

giroflex
by Flokk

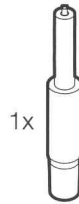
giroflex

- 1 Lieferumfang**
1 Delivery content
1 Contenu de la livraison
1 Omvang van de levering



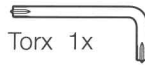
Rücken
 Backrest
 Dossier
 Rugleuning

1x



1x

Säule
 Column
 Colonne
 Draaizuil

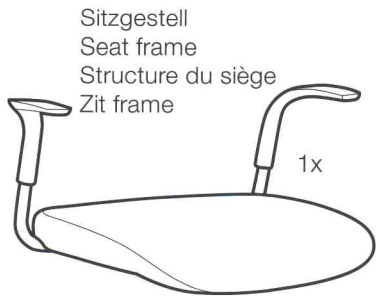


Torx 1x



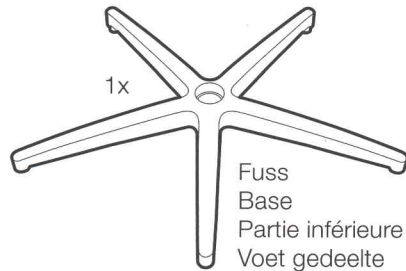
5x

Rolle
 Castor
 Roulette
 Wielen



Sitzgestell
 Seat frame
 Structure du siège
 Zit frame

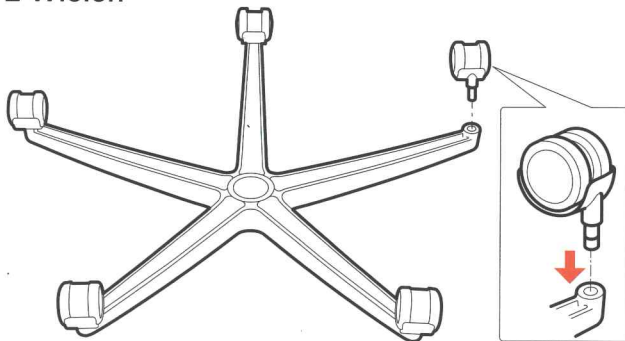
1x



1x

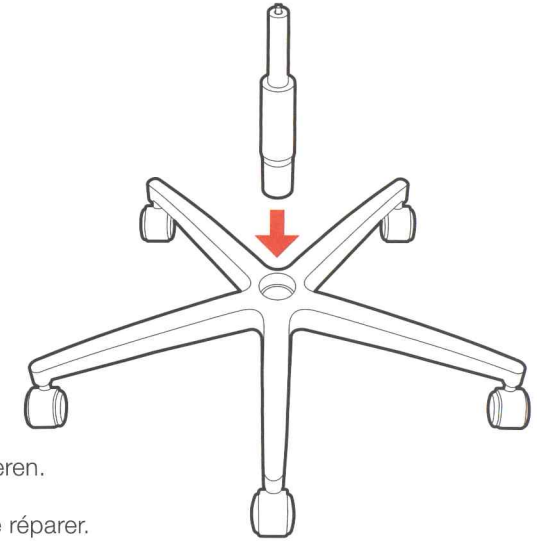
Fuss
 Base
 Partie inférieure
 Voet gedeelte

- 2 Rollenmontage**
2 Castor mounting
2 Installation des roulettes
2 Wielen



giroflex

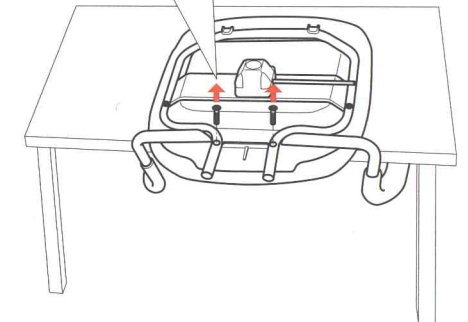
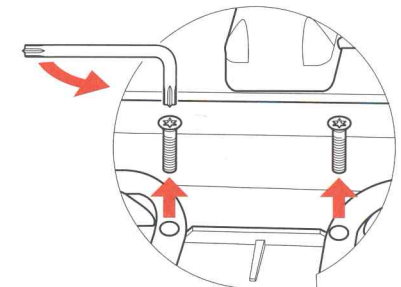
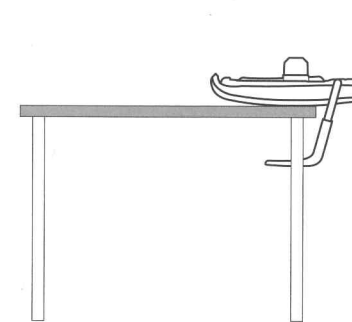
- 3 Säule einsetzen**
3 Insert column
3 Insérer la colonne
3 Draaizuil inbrengen



Nie selbst austauschen oder reparieren.
 Do not try to replace or repair.
 Ne pas essayer de remplacer ou de réparer.
 Niet proberen te vervangen of repareren.

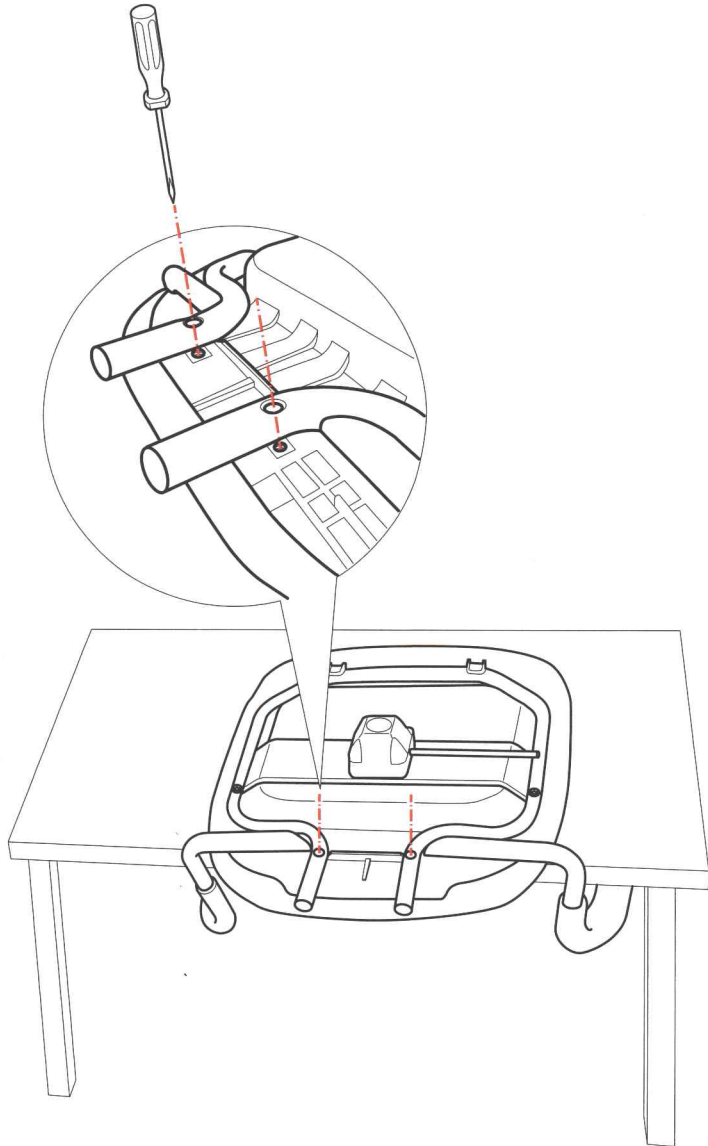
- 4 Sitzgestell**
4 Seat frame
4 Structure du siège
4 Zitframe

2 Schrauben entfernen.
 Remove 2 screws.
 Retirer 2 vis.
 Verwijder 2 schroeven.



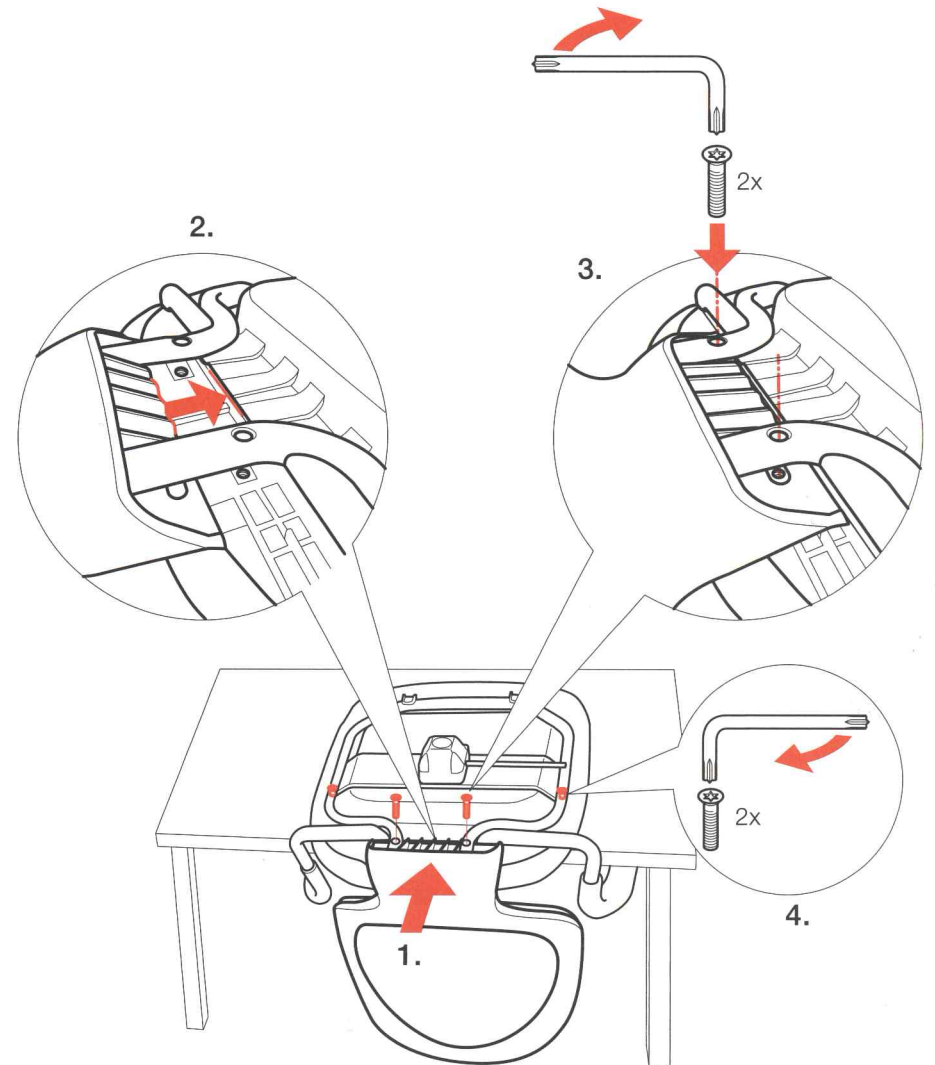
giroflex

5 Bohrung und Gewinde ausrichten
5 Align bore and thread
5 Alignez alésage et filetage
5 Lijn boring en draad



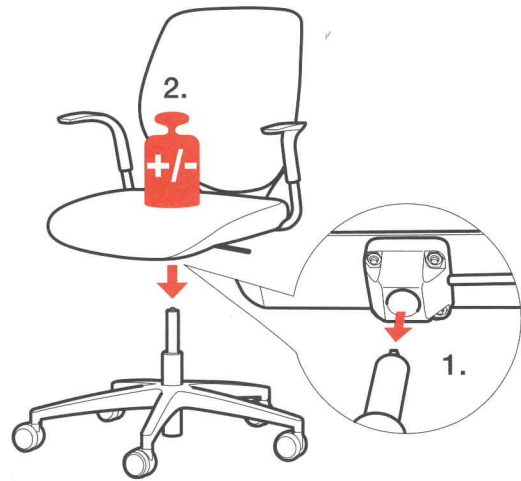
giroflex

6 Rückenmontage
6 Backrest mounting
6 Montage du dossier
6 Rugleuning montage



giroflex

- 7 Sitz- und Fussmontage
- 7 Seat and base mounting
- 7 Montage siège et piètement
- 7 Zitting en voetgedeelte



- 8 Höhenverstellung
- 8 Height adjustment
- 8 Réglage de la hauteur
- 8 Hoogteverstelling

