

Wichtige Sicherheitshinweise – Vor Benutzung dieses Geräts bitte die folgenden Warnhinweise beachten:

! Dieses Symbol weist auf eine möglicherweise gefährliche Situation hin, die zu schweren oder tödlichen Verletzungen führen kann. Lesen Sie alle Warnhinweise auf dem Gerät.

- Kinder dürfen sich nicht auf dem Gerät oder in der Nähe des Geräts aufhalten. Bewegliche Teile und andere Gerätekomponenten stellen eine Gefahr für Kinder dar.
 - Das Gerät ist nicht für die Verwendung durch Personen unter 14 Jahren geeignet.
 - Das Gerät ist nicht geeignet für Personen mit gesundheitlichen Einschränkungen, die eine sichere Nutzung des Geräts beeinträchtigen oder zu einem Verletzungsrisiko für den Benutzer führen könnten.
 - Vor Beginn eines Trainingsprogramms sollten Sie Ihren Hausarzt konsultieren. Beenden Sie das Training sofort, wenn Sie Schmerzen oder ein Engegefühl im Brustkorb, Atemnot oder Schwindelanfälle verspüren. Konsultieren Sie zuerst Ihren Arzt, bevor Sie wieder mit dem Gerät trainieren.
 - Zentrieren Sie Ihr Körpergewicht während des Trainings auf der Bank.
 - Stellen Sie die Bank auf einer stabilen, ebenen Fläche auf.
 - Tragen Sie in der Nähe der Bank keine weite Kleidung.
 - Maximales Benutzergewicht: 136 kg. Sie dürfen das Gerät nicht verwenden, wenn Sie mehr wiegen.
 - Die maximale Hebelast von 82 kg (180 lbs) darf nicht überschritten werden.
 - Halten Sie einen Bereich von mindestens 1,3 m an jeder Seite der Bank frei. Dies ist der empfohlene Sicherheitsabstand für einen ungehinderten Zugang zur Bank und sichert einen ungehinderten Bewegungsraum um das Gerät herum.
 - Diese Bank ist nur für die Nutzung im Heimbereich freigegeben.
 - Stellen Sie vor dem Training sicher, dass Rückenlehne und Sitz fest eingegerastet sind und die Bank sicher steht.
 - Überprüfen Sie die Bank auf lose Teile oder Verschleißerscheinungen. Tauschen Sie diese gegebenenfalls aus bzw. schrauben Sie sie fest. Prüfen Sie alle Schrauben sorgfältig. Wenden Sie sich an Ihren Händler vor Ort (oder den Kundendienst von Nautilus, wenn Sie das Gerät in den USA oder Kanada gekauft haben), um Informationen zur Reparatur zu erhalten.
 - Heben Sie nie mehr Gewicht, als Ihnen sicher und problemlos möglich ist.
 - Trainieren Sie niemals mit mehr Widerstand als Sie körperlich bewältigen können.
 - Aus Sicherheitsgründen sollten Sie immer mit einem Partner oder Helfer trainieren.
 - Verwenden Sie die Bank nicht, wenn Komponenten verschlissen oder beschädigt sind.
- BEWAHREN SIE DIESE ANLEITUNG AUF!**

Nautilus, Inc., 5415 Centerpoint Parkway, Groveport, OH 43125 USA, www.NautilusInc.com - Kundendienst: Nordamerika (800) 605-3369, csnl@s@nautilus.com | Nautilus (Shanghai) Fitness Equipments Co, Ltd, Room 1701 & 1702, 1018 Changning Road, Changning District, Shanghai, China 200042, www.nautilus.cn - 86 21 6115 9668 | außerhalb der USA www.nautilusinternational.com | Gedruckt in China | © 2020 Nautilus, Inc. | Bowflex und das the B Logo sind Marken im Eigentum oder lizenziert von Nautilus, Inc. Diese Marken sind in den UAS und in anderen Ländern eingetragen oder auf andere Weise gesetzlich geschützt

ORIGINALHANDBUCH – NUR ENGLISCHSPRACHIG

Technische Daten

Gewicht der Bank: Ca. 31 kg

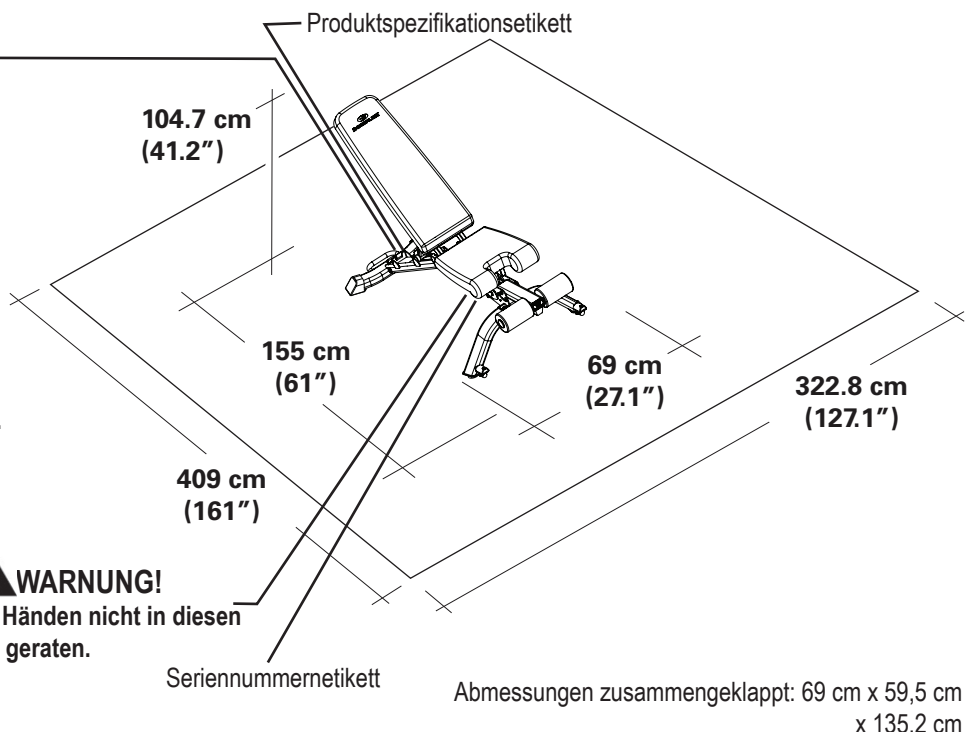
 Aufstellfläche gesamt: 10695 cm²

! WARNUNG!

- Lesen Sie das Benutzerhandbuch vollständig durch. Bewahren Sie das Benutzerhandbuch auf, um bei Bedarf darin nachschlagen zu können.
- Lesen und verstehen Sie alle Warnhinweise auf diesem Gerät. Wenn sich ein Warnaufkleber löst, unleserlich wird oder entfernt wurde, wenden Sie sich an den Kundendienst von Nautilus, um Ersatz zu erhalten.
- Kinder dürfen sich nicht auf dem Gerät oder in der Nähe des Geräts aufhalten.
- Dieses Gerät ist nur für die Nutzung im Heimbereich freigegeben.
- Stellen Sie das Gerät auf einer stabilen, ebenen Fläche auf.
- Benutzer müssen für eine sichere Bedienung genug Platz um das Gerät haben. (Halten Sie einen Bereich von mindestens 1,3 m an jeder Seite der Bank frei.)
- Der unsachgemäße Umgang mit dem Gerät kann zu schweren oder tödlichen Verletzungen führen.
- Maximales kombiniertes Gewicht: 218 kg

! WARNUNG!

Mit den Händen nicht in diesen Bereich geraten.



(Aufkleber am Gerät sind nur in den Sprachen Englisch, Französisch (Kanada) und Chinesisch erhältlich.)

Wartung

! Die Sicherheit und Leistungsfähigkeit dieses Geräts ist nur gewährleistet, wenn das Gerät regelmäßig auf Abnutzung und Beschädigungen untersucht wird.

Prüfen Sie die Bank vor jeder Verwendung auf Beschädigungen und Abnutzungserscheinungen. Tauschen Sie beschädigte Komponenten sofort aus oder verwenden Sie die Bank erst wieder, nachdem sie repariert wurde.

Täglich/Vor jeder Benutzung: Untersuchen Sie die Bank. Sie sollte optisch in gutem Zustand sein und problemlos funktionieren. Wenn Sie Beschädigungen bemerken, VERWENDEN SIE ES NICHT. Wenden Sie sich an Ihren Händler vor Ort (oder den Kundendienst von Nautilus, wenn Sie das Gerät in den USA oder Kanada gekauft haben), um Informationen zur Reparatur zu erhalten.

Täglich/Nach jeder Benutzung: Reinigen Sie die Bank nach jeder Verwendung mit einem trockenen, sauberen Tuch. Das Polster kann mit einem milden Reinigungsmittel oder einem Spray gereinigt werden.

Wöchentlich: Bei häufiger Verwendung sollte die Bank mit einem sauberen Tuch und einem ammoniakhaltigen Reinigungsmittel gründlich gereinigt werden. Wischen Sie die Bank vollständig ab und behandeln Sie Kratzer mit einem Reparaturstift, um Rost zu verhindern.

Monatlich: Untersuchen Sie den Rahmen der Bank auf Anzeichen von Rissen oder dauerhafte Biegungen. Verwenden Sie die Bank nicht, wenn Sie solche Anzeichen entdecken. Wenden Sie sich sofort an Ihren Händler vor Ort (oder den Kundendienst von Nautilus, wenn Sie das Gerät in den USA oder Kanada gekauft haben).

Bei Fragen zur korrekten Verwendung oder Wartung wenden Sie sich an Ihren Händler vor Ort (in den USA oder Kanada an den Kundendienst unter (800) 605-3369). Erweiterungen, Neueinstellungen, Änderungen und Reparaturen sollten nur durch von Nautilus geschultes oder zugelassenes Personal vorgenommen werden.

Teile und Schrauben

Hinweis: Installieren Sie die Teile in numerischer Reihenfolge.

Artikel	Menge	Bezeichnung
1	1	Rahmen
2	1	Hinterer Stabilisator
3	1	Vorderer Stabilisator
4	1	Sattel
5	1	Rückenpolster
6	1	Beinstrecker
7	1	Polsterrollenstange
8	2	Polsterrolle

Artikel	Menge	Bezeichnung
A	2	Justierfüße
B	12	Flache Unterlegscheibe, M8 schmal
C	5	Innensechskantschraube, M8x1.25x25
D	5	Sperrscheibe, M8
E	5	Unterlegscheibe M8
F	12	Innensechskantschraube, M8x1,25x60
G	2	Kappe

Hinweis: Bestimmte Schrauben auf der Schraubenkarte dienen als Ersatzschrauben. Daher bleiben nach der korrekten Montage des Geräts einige Schrauben übrig.

Werkzeug (im Lieferumfang enthalten)

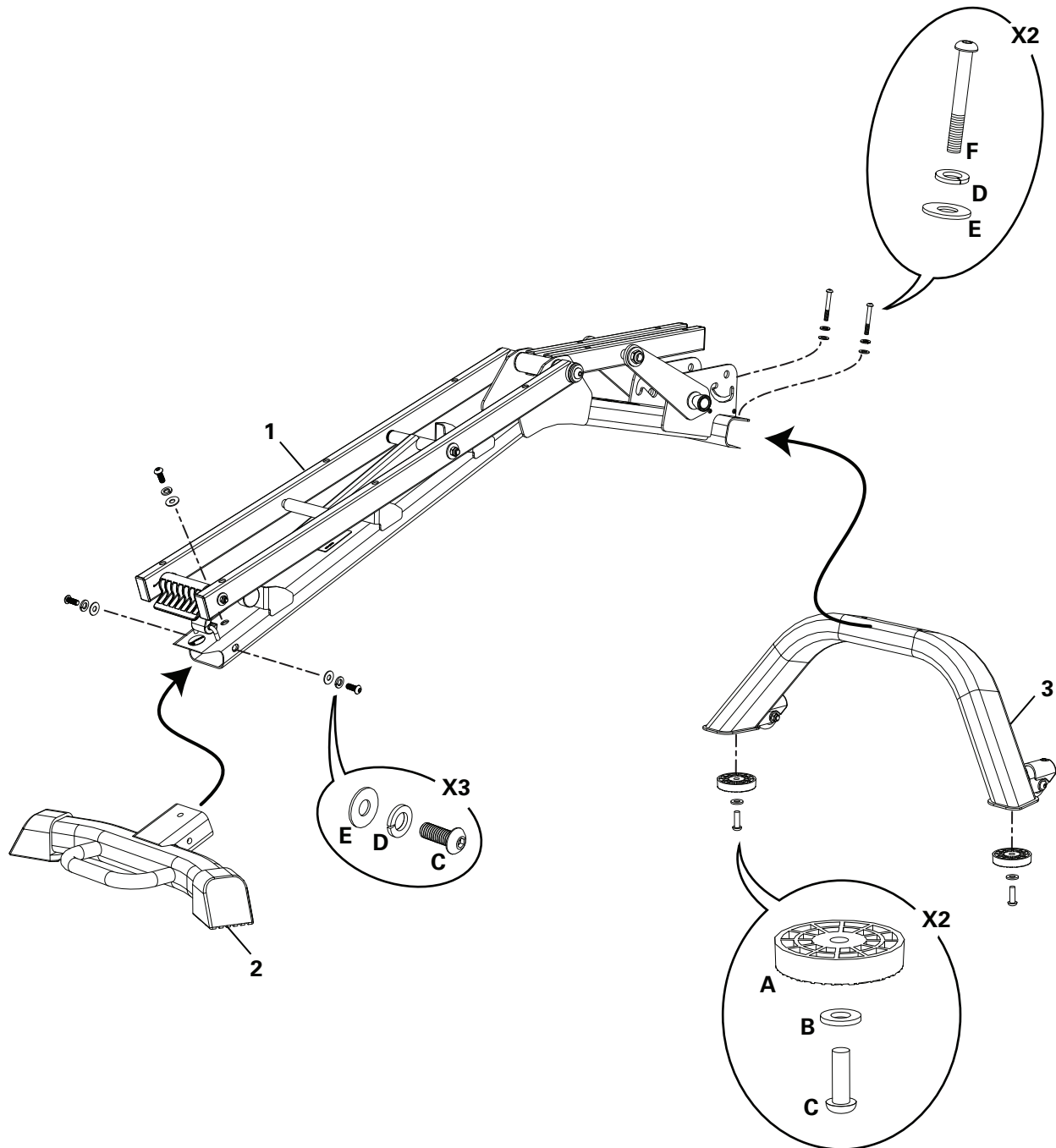


(2) 4mm
5mm

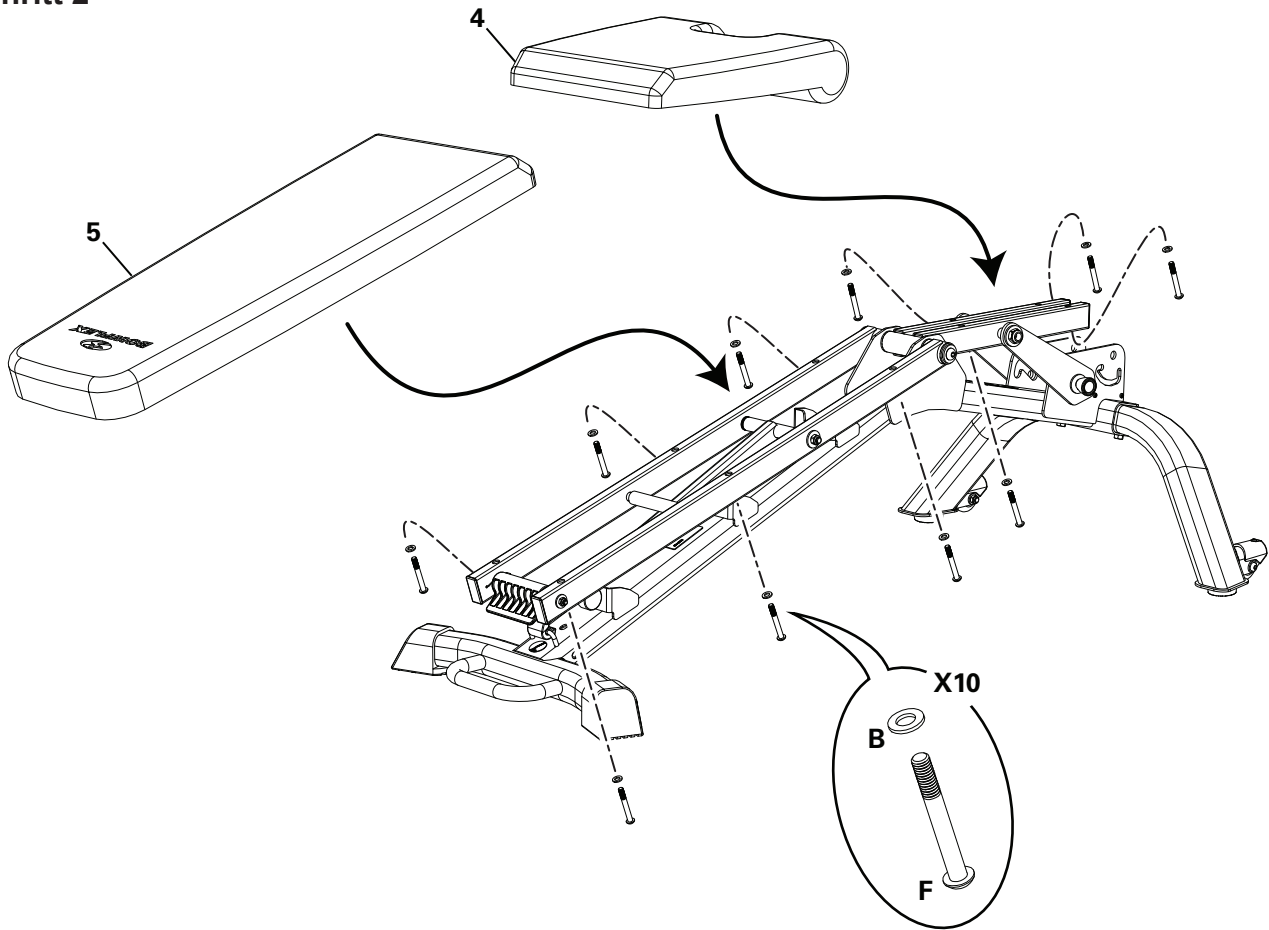
⚠️ WARNUNG

Zerschneiden Sie den Kabelbinder am Rahmen ERST, wenn Sie diesen aus der Packung genommen und im Aufstellbereich aufgestellt haben.

Schritt 1

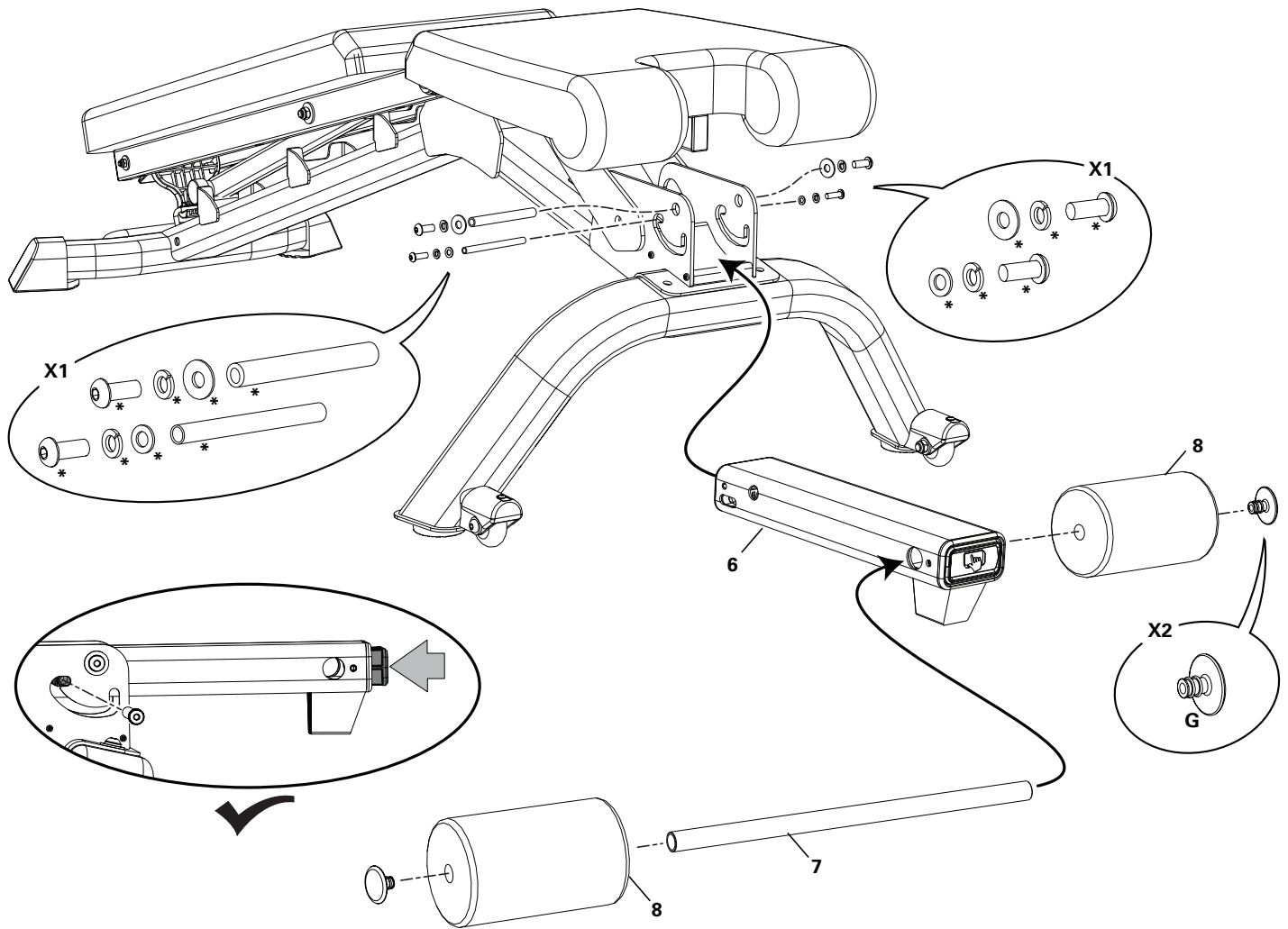


Schritt 2



Schritt 3

(*) Schrauben sind vormontiert und befinden sich nicht auf der Schraubenkarte.



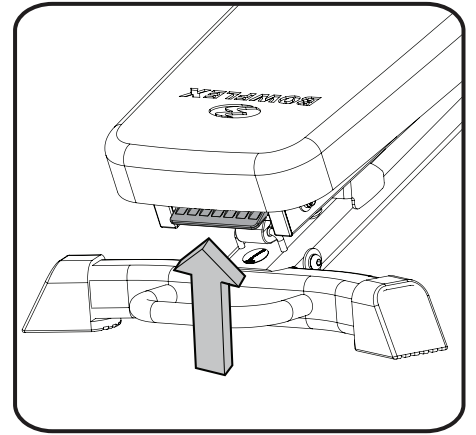
Schritt 4. Abschlussinspektion

Prüfen Sie, ob alle Schrauben festgezogen sind und alle Bauteile ordnungsgemäß zusammengebaut wurden.

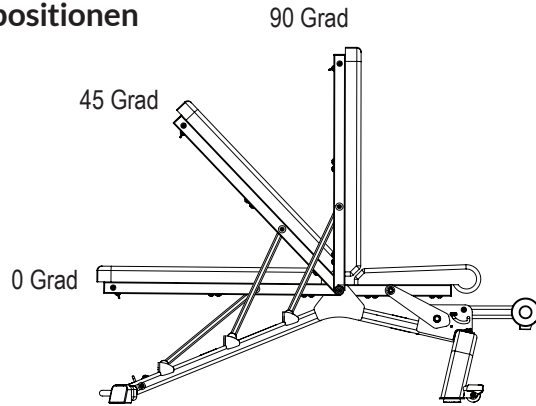
! Nehmen Sie das Gerät erst in Betrieb, wenn es vollständig aufgebaut und die korrekte Funktionstüchtigkeit gemäß dem Benutzerhandbuch überprüft wurde. Lesen Sie alle Warnungen, die am Gerät angebracht sind.

Einstellen der Bank

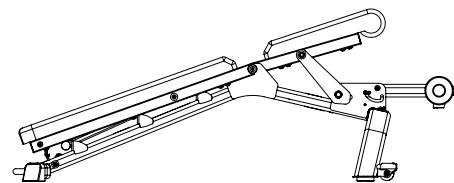
Wenn die Rückenlehne vollständig horizontal und fixiert ist, muss sie zunächst gelöst werden. Um die Rückenlehne zu lösen, drücken Sie das Ende der Lehne leicht nach unten, während Sie gleichzeitig den Lösehebel kräftig nach oben ziehen. Bringen Sie die Rückenlehne in den gewünschten Winkel. Dabei bleibt die Stützleiste der Rückenlehne in einer der beiden Führungen. Vergewissern Sie sich vor dem Training mit der Bank, dass die Stützleiste der Bank vollständig in der Führung eingerastet ist.



Bankpositionen



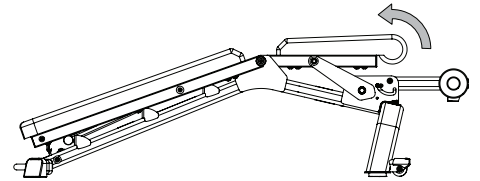
Position der Rückenlehne



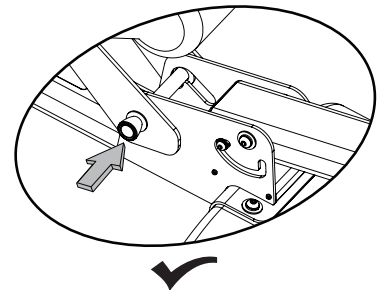
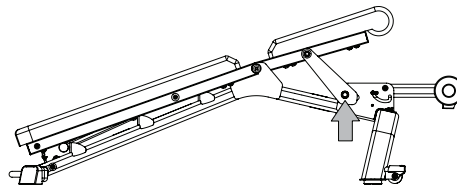
20 Grad Neigung bei hochgeklapptem Sitz

Einstellen des Sitzes

Der Sitz hat zwei Positionen: Flach oder hochgeklappt. Um den Sitz hochzuklappen, heben Sie in an, bis der Verriegelungsmechanismus einrastet.



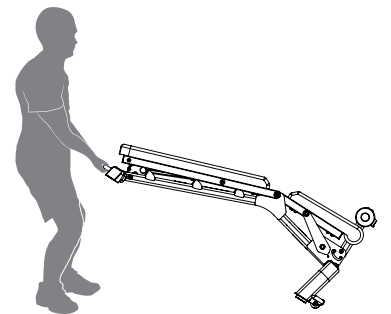
Um den Sitz abzusenken, heben Sie den Sitz leicht an und bringen Sie den Verriegelungsmechanismus in die untere Einstellung. Bringen Sie den Sitz langsam in die flache Position.



Bewegen der Bank

Vorne gibt es zwei Transportrollen, um das Bewegen der Bank zu erleichtern.

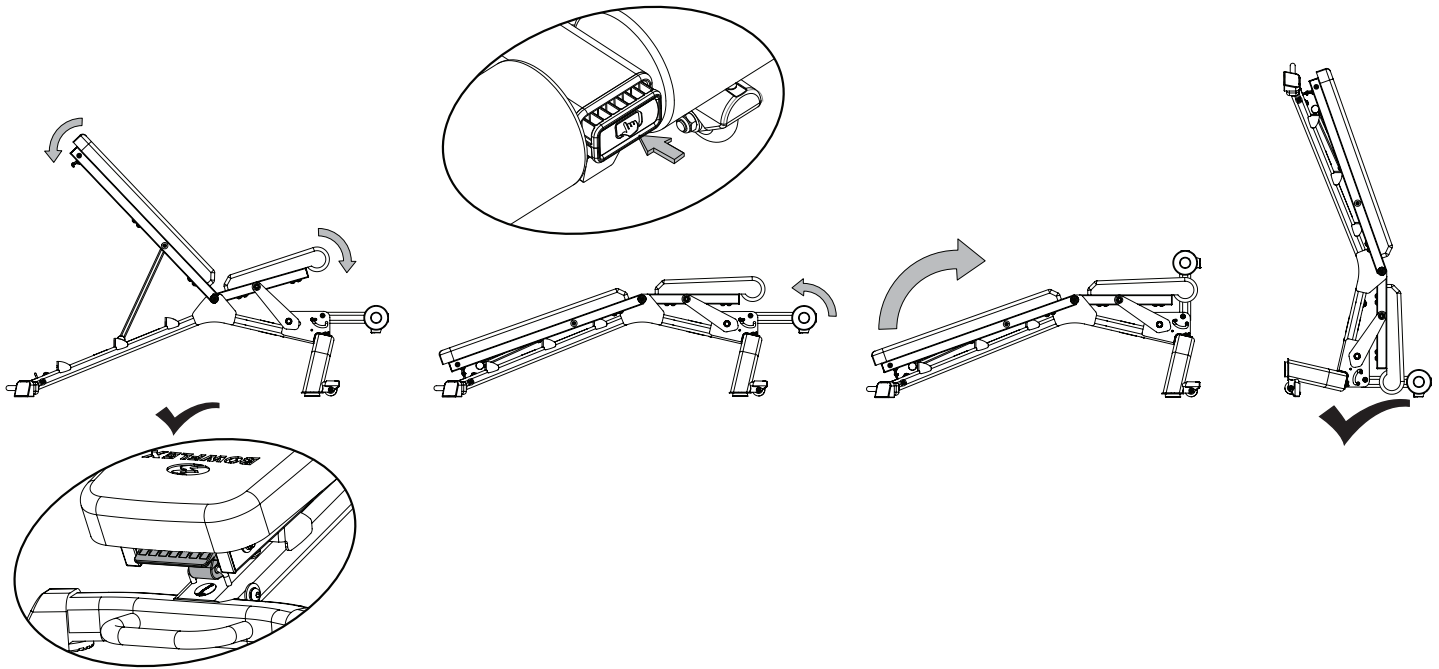
Bei abgesenktem Sitz und abgesenkter Bank heben Sie die Bank mit dem Griff leicht an, bis das Gewicht auf den Transportrollen ruht. Bringen Sie die Bank an den gewünschten Ort und stellen Sie sie vorsichtig ab.



Zusammenklappen der Bank

Die Bank kann zur platzsparenden, sicheren Aufbewahrung zusammengeklappt werden.

1. Bringen Sie Sitz und Rückenlehne in die flache Position. Ziehen Sie den Lösehebel nach oben und drücken Sie die Rückenlehne vollständig nach unten, bis der Lösehebel einrastet.
2. Drücken Sie den Löseknopf am Ende der Beinverlängerung und klappen Sie diese nach oben, bis sie einrastet.
3. Drehen Sie die gesamte Bank vorsichtig nach vorne, bis sie auf der Beinverlängerung und den vorderen Stabilisierern steht.



Zur Überprüfung des Garantieanspruchs benötigen Sie den Kaufnachweis und folgende Angaben:

Seriennummer _____

Kaufdatum _____

Geräte, die in den USA und Kanada gekauft wurden: Hier können Sie Ihr Gerät für die Garantie registrieren: www.bowflex.com/register oder telefonisch unter 1 (800) 605-3369 (USA).

Geräte, die außerhalb der USA und Kanada gekauft wurden: Um Ihr Produkt für Garantieleistungen zu registrieren, wenden Sie sich an Ihren Fachhändler vor Ort.

Informationen zu Garantie und Reparatur von Produkten, die außerhalb der USA/Kanada gekauft wurden, erhalten Sie von Ihrem Händler vor Ort. Nautilus, Inc. übernimmt die Garantie für den Rahmen. Wenden Sie sich für wichtige Informationen an Ihren Fachhändler vor Ort. Eine internationale Händlerliste finden Sie hier: www.nautilusinternational.com.

(für Geräte, die in den USA und Kanada gekauft wurden) Garantie

Garantieberechtigte

Diese Garantie wird ausschließlich dem Originalkäufer gewährt und ist nicht auf andere übertragbar.

Garantieumfang

Nautilus, Inc. garantiert, dass dieses Produkt keine Schäden in Material und Verarbeitung aufweist, wenn es unter normalen Bedingungen für seinen vorgesehenen Zweck verwendet wird, vorausgesetzt, das Gerät wird wie hierin und in der Montageanleitung und im Benutzerhandbuch festgelegt ordnungsgemäß gepflegt und gewartet. Diese Garantie gilt nur für Originalgeräte, die von Nautilus Inc. hergestellt und über einen autorisierten Fachhändler in den Vereinigten Staaten oder Kanada erworben wurden.

Bedingungen

Garantiebedingungen für Produkte, die in den USA/Kanada gekauft wurden, finden Sie unten.

- Rahmen 15 Jahre
- Polster und Teile 1 Jahr

Informationen zu Garantie und Reparatur von Produkten, die außerhalb der USA/Kanada gekauft wurden, erhalten Sie von Ihrem Händler vor Ort. Eine internationale Händlerliste finden Sie hier:

www.nautilusinternational.com

So erfüllt Nautilus Garantieansprüche

Während der Garantiezeit repariert Nautilus, Inc. jedes Gerät mit Material- oder Verarbeitungsschäden. Nautilus behält sich das Recht vor, das Produkt zu ersetzen, falls eine Reparatur nicht möglich sein sollte. Falls Nautilus beschließt, das Gerät auszutauschen, verrechnet Nautilus nach eigenem Ermessen einen entsprechenden Betrag gegen ein anderes Produkt von Nautilus Inc.. Die Höhe dieser Verrechnung richtet sich danach, wie lange das Produkt im Besitz des Kunden war. Nautilus, Inc. ist nicht verantwortlich für Arbeitskosten der Händler oder Wartungskosten, die nach Ablauf des hier aufgeführten Garantiezeitraums entstehen. Nautilus, Inc. behält sich das Recht vor, Material, Ersatzteile oder Produkte der gleichen oder einer besseren Qualität im Austausch zu verwenden, wenn zum gegebenen Garantiezeitpunkt kein gleichwertiges Material verfügbar ist. Der Austausch eines Geräts im Rahmen der Garantieleistungen verlängert nicht die Original-Garantiedauer des Geräts. Je nachdem, wie lange das Produkt im Besitz des Kunden war, kann eine begrenzte Verrechnung erfolgen. DIESE RECHTSMITTEL SIND DIE AUSSCHLIESSLICHEN UND EINZIGEN RECHTSMITTEL BEI VERSTOSS GEGEN DIE GARANTIE:

Ihre Verpflichtungen

- Bewahren Sie den Kaufbeleg gut auf.
- Betreiben, warten und prüfen Sie das Produkt wie in der Dokumentation beschrieben (Installationshandbuch, Benutzerhandbuch usw.).
- Das Produkt darf nur für den vorgesehenen Zweck verwendet werden.
- Benachrichtigen Sie Nautilus innerhalb von 30 Tagen nach Auftreten eines Problems mit dem Produkt.
- Bauen Sie Ersatzteile oder Komponenten nur entsprechend der Anweisungen von Nautilus ein.
- Führen Sie Diagnoseverfahren auf Anfrage nur zusammen mit einem ausgebildeten Mitarbeiter von Nautilus, Inc. aus.
- Diese Garantie übernimmt keine Kosten für eine Reparatur vor Ort (Arbeitsstunden usw.) oder ähnliche Kosten.

Nicht im Garantieumfang

- Schäden, die folgende Ursachen haben: Missbrauch, Manipulation oder Veränderung des Produkt, Nichtbeachtung der Aufbauanleitungen, Wartungshinweise oder Sicherheitshinweise in der Produktdokumentation (Aufbauanleitung, Benutzerhandbuch usw.), falsche Lagerung oder Umwelteinflüsse (Feuchtigkeit, Wetter), falsche Verwendung, falsche Bedienung, Unfall, Naturkatastrophen, Stromausfälle.
- Das Gerät wurde für den gewerblichen bzw. institutionellen Einsatz erworben. Dazu zählt die Verwendung des Geräts durch Mitglieder, Kunden oder Mitarbeiter oder von Fitness-Studios, Unternehmen, Vereinen sowie öffentlich oder privaten Einrichtungen.
- Schäden durch Überschreiten des im Benutzerhandbuch oder auf Warnhinweisen angegebenen maximalen Benutzergewichts.
- Schäden durch normale Nutzung und Abnutzung.
- Diese Garantie gilt nicht für Gebiete oder Länder außerhalb der Vereinigten Staaten und Kanadas.

So erhalten Sie Garantiedienstleistungen

Wenden Sie sich bei Produkten, die direkt von Nautilus Inc. erworben wurden, an Ihre zuständige Nautilus-Vertretung. Informationen finden Sie auf der Kontaktseite in Ihrem Benutzerhandbuch. Sie müssen beschädigte Komponenten zur Reparatur oder Überprüfung möglicherweise auf eigene Kosten an eine bestimmte Adresse zurück senden. Standardversandkosten für Ersatzteile im Rahmen der Garantie werden von Nautilus, Inc. übernommen. Bei Produkten, die über einen Händler erworben wurden, wenden Sie sich im Garantiefall bitte an den entsprechenden Händler.

Ausschlüsse

Die oben aufgeführten Garantien sind alleinige und ausschließliche Garantien von Nautilus, Inc. Sie setzen alle vorangegangenen, im Gegensatz hierzu stehenden oder zusätzlichen Absprachen, ob in mündlicher oder schriftlicher Form, außer Kraft. Agenten, Vertreter, Händler, Personen oder Mitarbeiter sind nicht berechtigt, die Verpflichtungen oder Einschränkungen dieser Garantie zu ändern oder zu erweitern. Alle impliziten Garantien, einschließlich der GARANTIE AUF GEBRAUCHSGÄNGIGKEIT und der GARANTIE AUF TAUGLICHKEIT FÜR EINEN BESTIMMTEN ZWECK sind in ihrer Dauer beschränkt auf die Gültigkeit der entsprechenden oben aufgeführten ausdrücklichen Garantie, je nachdem, welche länger ist. In einigen Ländern sind Beschränkungen der Dauer der impliziten Garantie nicht zulässig. Die vorstehende Einschränkung trifft für Sie also möglicherweise nicht zu.

Einschränkung der Wiedergutmachung

SOFERN NICHT DURCH GELTENDES RECHT ANDERWEITIG GEFORDERT, BESCHRÄNKT SICH DIE EXKLUSIVE WIEDERGUTMACHTUNG FÜR DEN KÄUFER AUF DIE REPARATUR ODER DEN AUSTAUSCH VON KOMPONENTEN, DIE NAUTILUS, INC. ENTSPRECHEND DEN HIERIN AUFGEFÜHRTEN GESCHÄFTSBEDINGUNGEN ALS BESCHÄDIGT EINSTUFT. IN KEINEM FALL IST NAUTILUS INC. HAFTBAR ZU MACHEN FÜR SPEZIELLE SCHÄDEN, FOLGESCHÄDEN, BEILÄUFIGE SCHÄDEN, INDIRECTE ODER WIRTSCHAFTLICHE SCHÄDEN, UNABHÄNGIG DAVON, WELCHE HAFTBARKEITSTHEORIE ANGEFÜHRT WIRD (EINSCHLIESSLICH UND OHNE BESCHRÄNKUNG AUF PRODUKTHAFTUNG, FAHRLÄSSIGKEIT ODER ANDERE UNERLAUBTE HANDLUNGEN) ODER FÜR DEN VERLUST VON EINNAHMEN, GEWINNEN, DATEN, FÜR DATENSCHUTZVERSTÖSSE ODER FÜR STRAFSCHADENSERSATZ, DIE AUS DER VERWENDUNG DES TRAININGSGERÄTS ENTSTEHEN ODER DAMIT VERBUNDEN SIND, SELBST WENN NAUTILUS, INC. AUF DIE MÖGLICHKEIT DERARTIGER SCHÄDEN HINGEWIESEN HAT. DIESE AUSSCHLÜSSE UND EINSCHRÄNKUNGEN GELTEN AUCH DANN, WENN JEDE WIEDERGUTMACHTUNG FEHLSCHLÄGT. IN EINIGEN LÄNDERN SIND AUSSCHLÜSSE ODER DIE EINSCHRÄNKUNG VON FOLGESCHÄDEN ODER BEILÄUFIGEN SCHÄDEN NICHT GESTATTET, SO DASS DIE OBEN GENANNT EINSCHRÄNKUNG UNTER UMSTÄNDEN KEINE GÜLTIGKEIT FÜR SIE HAT.

Gesetzliche Regelungen in den Bundesstaaten

Diese Garantie verleiht Ihnen bestimmte Rechte. Darüber hinaus verfügen Sie möglicherweise über weitere Rechte, die sich je nach Bundesstaat unterscheiden können.

Ablauf

Wenn die Garantie abgelaufen ist, steht Ihnen Nautilus, Inc. selbstverständlich weiterhin für Ersatzteile oder Reparaturen zur Verfügung. Diese Leistungen werden Ihnen dann jedoch in Rechnung gestellt. Informationen zur Bestellung von Geräteteilen und Service-Inanspruchnahme nach Ablauf der Garantie erhalten Sie bei Ihrem Nautilus-Vertreter. Nautilus übernimmt keine Garantie für die Verfügbarkeit von Ersatzteilen nach Ablauf der Garantiezeit.

Internationale Käufe

Wenn Sie Ihr Gerät außerhalb der USA erworben haben, wenden Sie sich an den Fachhändler vor Ort, um Informationen zu den Garantiebestimmungen zu erhalten.

