

SCHWINN™

411/510e



**MANUEL D'ASSEMBLAGE/
MANUEL D'UTILISATION/GUIDE DU PROPRIÉTAIRE**

TABLE DES MATIÈRES

Précautions de sécurité	3	Fonctions	25
Étiquettes de mise en garde/Numéro de série	5	Comment monter et descendre de la machine	25
Descriptif/Spécifications	6	Mode Power Up/Idle (actif/inactif)	25
Avant l'assemblage	6	Programme manuel Quick Start (démarrage rapide)	26
Pièces	7	Programme intervalles	26
Visserie	8	Programmes Challenge/Défi	26
Outils	8	Modifier l'affichage des valeurs d'entraînement	28
Assemblage	9	Pause ou arrêt	28
Déplacement de la machine	19	Mode Summary (résumé)	28
Mise à niveau de la machine	19	Entretien	29
Caractéristiques	20	Pièces d'entretien	30
Caractéristiques de la console	21	Dépannage	32
Sangle thoracique de mesure de la fréquence cardiaque Bluetooth®	23	Garantie (États-Unis/Canada uniquement)	34

Pour valider la prise en charge de la garantie, conservez votre preuve d'achat originale et enregistrez les informations suivantes :

Numéro de série _____

Date d'achat _____

Achat depuis les/aux États-Unis/le/au Canada : Pour enregistrer la garantie de votre produit, allez à : www.schwinnfitness.com/register ou composez le 1 (800) 605-3369.

Achat hors des États-Unis/du Canada : Pour enregistrer la garantie de votre produit, contactez votre distributeur local.

Pour tout problème ou question quant à votre appareil ou à sa garantie, contactez votre distributeur local. Pour trouver votre distributeur local, consultez : www.nutilusinternational.com

Nautilus, Inc., 5415 Centerpoint Parkway, Groveport, OH 43125 USA, www.NutilusInc.com - Service clients/à la clientèle : Amérique du Nord (800) 605-3369, csnls@nautilus.com | Nautilus (Shanghai) Fitness Equipments Co, Ltd, Room 1701 &1702, 1018 Changning Road, Changning District, Shanghai, Chine 200042, www.nutilus.cn - 86 21 6115 9668 | Hors États-Unis ou Canada : www.nutilusinternational.com | Imprimé en Chine | © 2018 Nautilus, Inc. | Schwinn, le logo Schwinn Quality, Schwinn 411, Schwinn 510e, Schwinn Toolbox, Bowflex, JERNY, et Nautilus sont des marques commerciales détenues par ou sous/ utilisées en vertu d'une licence de Nautilus, Inc., qui sont enregistrées ou autrement protégées par le droit commun aux États-Unis et dans d'autres pays. Google Play est une marque commerciale de Google Inc. App Store est une marque de service de Apple Inc. La marque verbale et les logos Bluetooth® sont des marques commerciales détenues par Bluetooth SIG, Inc. Toute utilisation de ces dernières par Nautilus, Inc. s'effectue sous/en vertu d'une licence.

MANUEL TRADUIT DE L'ANGLAIS

PRÉCAUTIONS DE SÉCURITÉ

! Ce logo indique un danger potentiel pouvant engendrer des blessures graves, voire la mort.

Veuillez suivre les recommandations ci-après :

! Lisez les étiquettes de mise en garde apposées sur la machine.

! DANGER

Prenez connaissance des instructions d'assemblage. Prenez connaissance du manuel dans sa totalité et conservez-le pour référence future.

! DANGER

Pour réduire le risque de choc électrique et éviter que la machine soit utilisée à votre insu, débranchez toujours l'appareil de la prise électrique après toute utilisation et avant tout nettoyage.

- Éloignez les tiers et les enfants de la machine lors de son assemblage.
- Ne connectez pas le bloc d'alimentation à la machine sans y avoir été invité.
- Ne laissez jamais la machine sans surveillance quand elle est branchée. Débranchez-la lorsque vous ne vous en servez pas, ou encore lorsque vous ajoutez ou ôtez des pièces.
- Avant chaque utilisation, inspectez la machine de façon à repérer toute dégradation du cordon d'alimentation, toute pièce mal fixée et tout signe d'usure. N'utilisez pas votre appareil si ce dernier n'est pas en parfait état. Si vous avez acheté l'appareil aux États-Unis/au Canada, contactez le service clients/à la clientèle pour savoir comment effectuer les réparations. Si vous l'avez acheté en dehors des États-Unis/du Canada, contactez votre distributeur local pour savoir comment effectuer les réparations.
- Les ouvertures de la machine doivent toujours rester dégagées.
- N'assemblez pas la machine à l'extérieur ou dans un environnement humide.
- Effectuez l'assemblage dans un espace de travail approprié, loin du passage des tiers.
- Certains composants sont lourds ou difficiles à manier. Demandez l'aide d'une deuxième personne pour leur assemblage. Ne réalisez pas seul des opérations qui demandent l'intervention de deux personnes.
- Installez cette machine sur une surface plane, horizontale et solide.
- Ne modifiez pas l'assemblage ni les fonctionnalités de la machine. Vous pourriez en effet compromettre la sécurité/sûreté et en annuler ainsi la garantie.
- N'utilisez que des pièces de rechange et du matériel Nautilus/au besoin. La non-utilisation de pièces de rechange d'origine peut occasionner des risques pour les utilisateurs, empêcher le fonctionnement correct de la machine ou en annuler la garantie.
- N'utilisez pas la machine avant d'avoir terminé son assemblage et son inspection, afin de garantir des performances correctes et en accord avec le manuel.
- Utilisez cette machine comme décrit dans ce manuel et uniquement dans le cadre de son usage prévu. N'utilisez pas d'accessoires non recommandés par le fabricant.
- Suivez les instructions de montage dans l'ordre où elles vous sont données. Un montage incorrect peut en effet engendrer des blessures ou un mauvais fonctionnement de la machine.
- Raccordez cet appareil à une prise mise à la terre.
- Le cordon de l'adaptateur AC/CA doit être maintenu éloigné de toute source de chaleur et des surfaces chauffées.
- N'utilisez pas l'appareil en présence d'aérosol.
- Le lubrifiant en/au silicone n'est pas comestible. Tenez-le hors de portée des enfants. Rangez-le en lieu sûr.
- **CONSERVEZ PRÉCIEUSEMENT CES INSTRUCTIONS !**

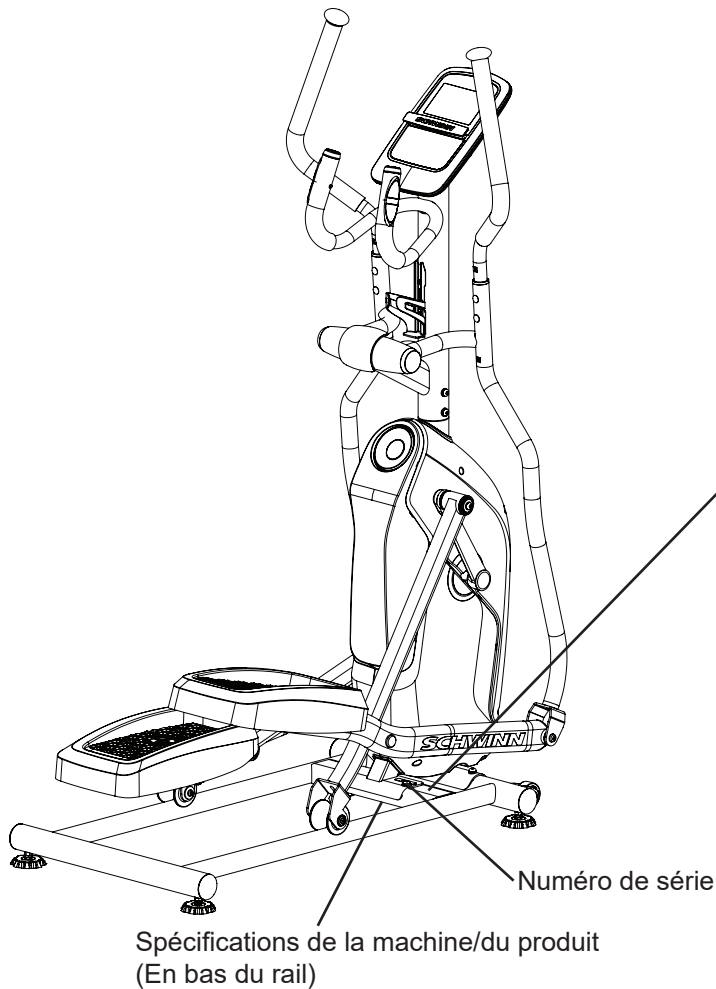
! Ce logo indique un danger potentiel pouvant engendrer des blessures graves, voire la mort.

Avant d'utiliser cette machine, veuillez suivre les recommandations ci-après :

! Prenez connaissance du manuel dans sa totalité et conservez-le pour référence future.

Lisez les étiquettes de mise en garde apposées sur la machine. Si les étiquettes d'avertissement se décollent, deviennent illisibles ou tombent, remplacez-les. Si vous avez acheté cet appareil aux États-Unis/au Canada, contactez le service clients/à la clientèle qui vous en fournira de nouvelles. Si vous l'avez acheté en dehors des États-Unis/du Canada, contactez votre distributeur local.

- Les enfants ne doivent pas être laissés sans surveillance sur ou à proximité de la machine. Les pièces mobiles et les fonctionnalités de la machine peuvent représenter un danger pour les plus jeunes.
- Cet appareil n'est pas destiné aux enfants de moins de 14 ans. Les utilisateurs âgés de 14 à 17 ans doivent être supervisés lors de l'usage de l'appareil.
- Consultez un médecin avant de commencer votre entraînement. Arrêtez l'exercice si vous ressentez l'un des signes suivants : douleur ou gêne thoracique, essoufflement ou étourdissement. Consultez un médecin avant de reprendre tout entraînement. Les données calculées ou mesurées par l'ordinateur de la machine sont purement indicatives.
- Avant chaque utilisation, inspectez la machine de sorte à repérer tout signe d'usure ou d'endommagement. Portez une attention toute particulière aux pédales et au pédalier/aux bras de pédale. N'utilisez pas votre appareil si ce dernier n'est pas en parfait état. Si vous avez acheté l'appareil aux États-Unis/au Canada, contactez le service clients/à la clientèle pour savoir comment effectuer les réparations. Si vous l'avez acheté en dehors des États-Unis/du Canada, contactez votre distributeur local pour savoir comment effectuer les réparations.
- Cette machine ne doit être utilisée qu'avec le bloc d'alimentation fourni ou avec un bloc de remplacement fourni par Nautilus, Inc.
- Poids maximal de l'utilisateur : 136 kg (300 lb). Les personnes dont le poids est supérieur ne doivent pas utiliser la machine.
- Cette machine est destinée à un usage privé/à domicile uniquement.
- Ne portez pas de vêtements trop lâches ni de bijoux. Cette machine est pourvue de parties/pièces mobiles. Ne placez pas vos doigts ni d'objets quelconques dans les pièces mobiles.
- Installez et faites fonctionner cette machine sur une surface plane et solide.
- Stabilisez les pédales avant de vous positionner sur ces dernières. Soyez toujours prudent lorsque vous montez et descendez de la machine.
- Débranchez toute source d'alimentation avant d'effectuer des opérations d'entretien.
- N'utilisez pas la machine à l'extérieur ou dans un environnement humide.
- Prévoyez un dégagement d'au moins 0,6 m (24 in/ po) au côté permettant d'accéder à l'appareil ainsi qu'à l'arrière de ce dernier. Il s'agit de la distance de sécurité recommandée pour accéder à la machine et passer à proximité. Cet espace permet également à l'utilisateur de descendre dans les situations d'urgence. Demandez à votre entourage de ne pas s'approcher de la machine quand vous utilisez cette dernière.
- Évitez de vous entraîner de manière excessive. Respectez les instructions détaillées dans ce manuel.
- Veillez à bien régler et engager tout le matériel ajustable. Assurez-vous que ce dernier ne heurte pas l'utilisateur.
- Vérifiez que les pédales sont toujours propres et sèches.
- S'entraîner sur cette machine suppose coordination et équilibre. Prévoyez que des modifications de la vitesse et de la résistance sont possibles en cours d'entraînement. Veillez à éviter toute perte d'équilibre, cause éventuelle de blessures.
- Ne laissez jamais la machine sans surveillance quand elle est branchée. Débranchez-la lorsque vous ne vous en servez pas, ou encore lorsque vous ajoutez ou ôtez des pièces.
- Utilisez cette machine comme décrit dans ce manuel et uniquement dans le cadre de son usage prévu. N'utilisez pas d'accessoires non recommandés par le fabricant.
- Cette machine n'est pas destinée aux personnes présentant des limitations ou handicaps fonctionnels, des capacités physiques, sensorielles ou mentales réduites, ou encore un manque de connaissances, sauf sans le cadre d'une supervision ou d'instructions concernant l'utilisation de l'appareil, dispensées par une personne responsable de leur sécurité. Éloignez les enfants de moins de 14 ans de l'appareil.
- Les enfants ne doivent pas jouer avec l'appareil et doivent faire l'objet d'une surveillance lorsqu'ils se trouvent à proximité.
- **CONSERVEZ PRÉCIEUSEMENT CES INSTRUCTIONS !**



MISE EN GARDE !

- Cette machine peut occasionner des blessures graves, voire mortelles, si elle n'est pas utilisée avec la plus grande précaution.
- Éloignez les enfants et les animaux domestiques de votre appareil.
- Lisez les étiquettes de mise en garde apposées sur la machine.
- Référez-vous au manuel d'utilisation/ guide du propriétaire pour prendre connaissance des consignes supplémentaires et des instructions de sécurité.
- La fréquence cardiaque affichée peut être imprécise et ne doit être utilisée qu'à titre d'information seulement.
- Cette machine n'est pas destinée aux enfants de moins de 14 ans.
- Le poids maximal de l'utilisateur de cette machine est de 136 kg (300 lb).
- Cet équipement est destiné à un usage privé/à domicile uniquement.
- Consultez un médecin avant de commencer votre entraînement.

(Les étiquettes sont disponibles en anglais et en français canadien uniquement).

Conformité FCC

⚠ Toute modification apportée à ce produit qui n'est pas expressément approuvée par la partie responsable des conformités est susceptible d'entraîner la révocation de l'autorisation d'utilisation de l'appareil.

L'appareil et son alimentation sont conformes à l'article 15 des règlements de la FCC. Son fonctionnement est soumis aux deux conditions suivantes : (1) Il ne doit pas causer d'interférences dangereuses et (2) il doit accepter toutes les interférences reçues, y compris celles qui peuvent provoquer un fonctionnement indésirable.

Remarque : l'appareil et son alimentation ont été testés et sont conformes aux limites pour appareils numériques de classe B, selon l'article 15 des règlements de la FCC. Ces limites sont conçues pour fournir une protection raisonnable contre les interférences des installations résidentielles. Cet appareil génère, utilise et peut émettre des fréquences radio. S'il n'est pas installé et utilisé conformément aux instructions, il peut générer des interférences aux communications radio.

L'absence totale d'interférences dans des installations particulières n'est cependant pas garantie. Si cet appareil provoque des interférences sur les postes de radio ou de télévision, ce qui peut être déterminé en éteignant puis rallumant l'appareil, nous vous conseillons d'entreprendre une ou plusieurs des mesures ci-après :

- Réorienter ou repositionner l'antenne de réception.
- Augmenter la distance séparant l'appareil et le récepteur.
- Brancher l'appareil à une prise de secteur/courant différente de celle où le récepteur est branché.
- Consulter le vendeur ou un technicien radio/télévision compétent.

DESCRIPTIF/SPÉCIFICATIONS

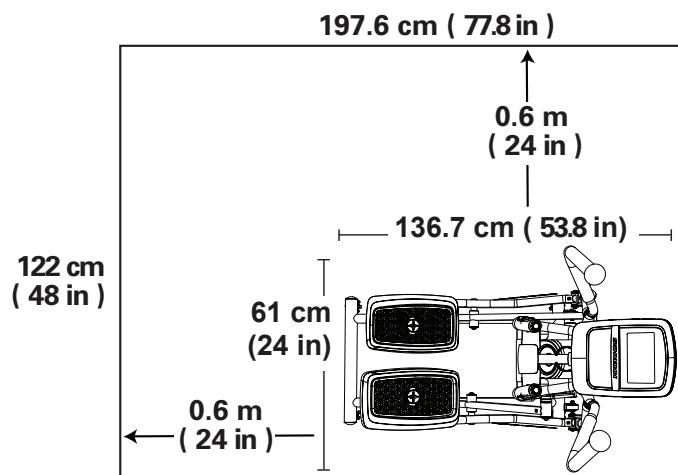
Poids maximal de l'utilisateur : 136 kg (300 lb)
Hauteur maximale des pédales : 43,2 cm (17 in/ po)
Poids de la machine : 45,4 kg (100 lb)

Surface totale (encombrement) de l'appareil : 8180,1 cm²

Alimentation :

Tension d'entrée : 100-240 V CA, 50-60 Hz, 0,4 A
Tension de sortie : 9 V CC, 1,5 A

Dimensions de stockage: 109,2 cm (43 in/ po) L x 61 cm (24 in/ po) W x 158,8 cm (62,5 in/ po) H



Hauteur de la machine : 158,8 cm (62,5 in/ po)



Cette machine NE DOIT PAS être mise au rebut avec les déchets ménagers, mais recyclée de la manière appropriée. Pour une mise au rebut appropriée, suivez les méthodes indiquées par les déchetteries/centres approuvés de traitement des déchets.

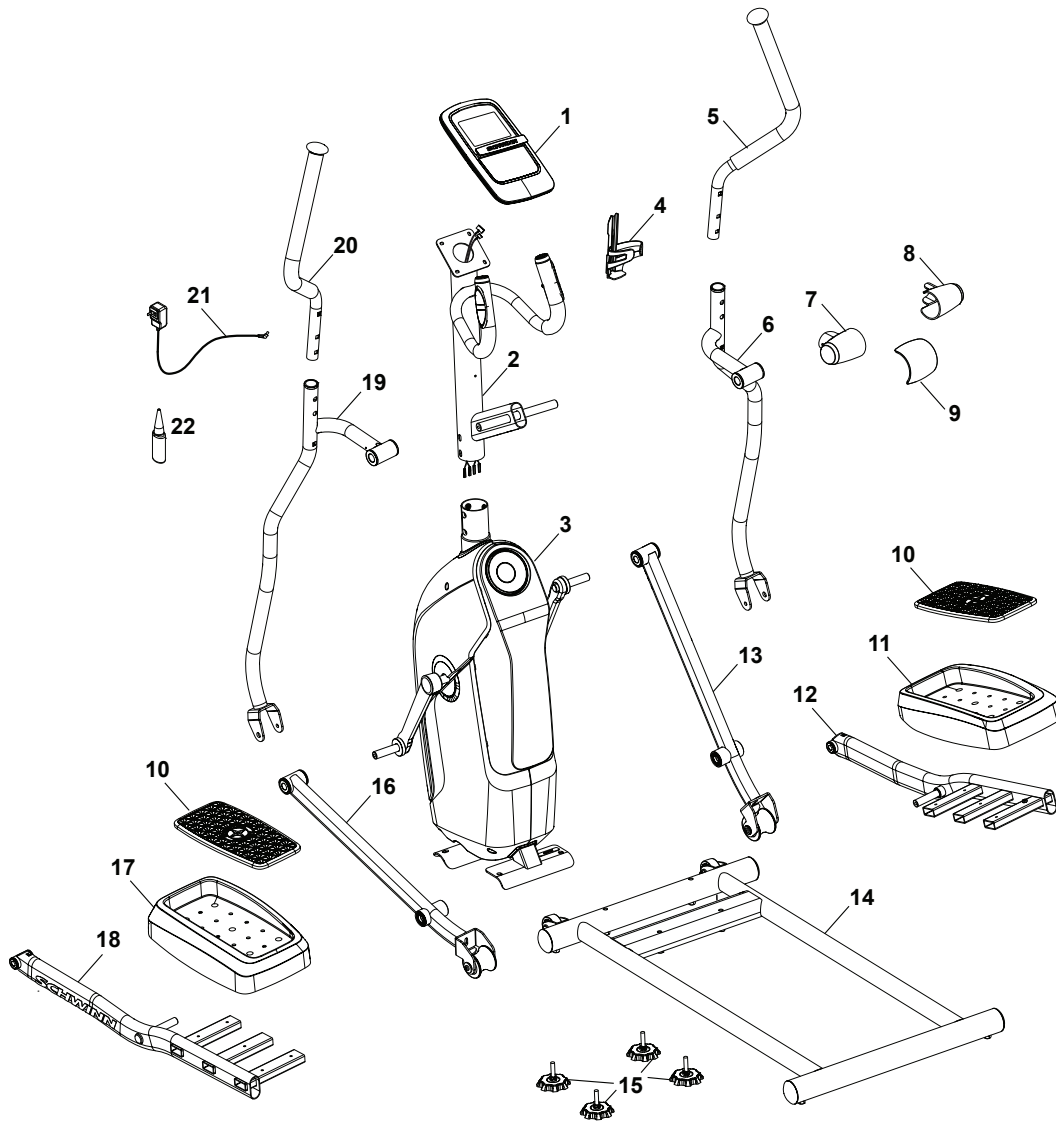
Avant l'assemblage

Choisissez l'endroit où vous allez installer et faire fonctionner votre machine. Pour un fonctionnement sûr, il doit s'agir d'une surface plane et solide. Prévoyez une zone d'entraînement d'au moins 122 cm x 197,6 cm (48 in/ po x 77,8 in/ po). Prévoyez un dégagement d'au moins 0,6 m (24 in/ po) au côté permettant d'accéder à l'appareil ainsi qu'à l'arrière de ce dernier. Installez la machine sous une hauteur de plafond suffisante, en tenant compte de la taille de l'utilisateur et de la hauteur maximale des pédales.

Conseils de base pour l'assemblage

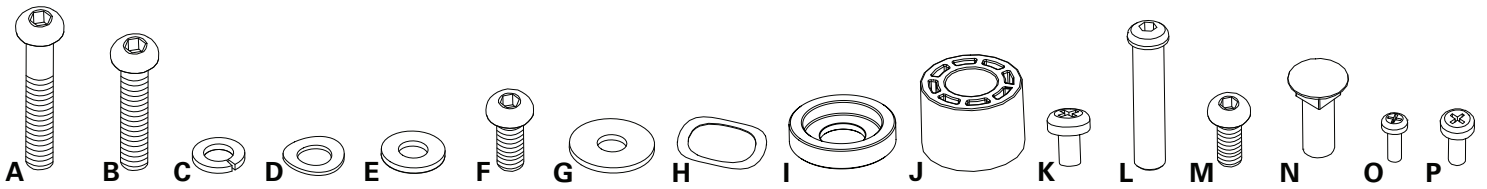
Lors de l'assemblage de la machine, veuillez respecter ces consignes élémentaires :

- Avant tout assemblage, prenez connaissance des Précautions de sécurité.
- Rassemblez toutes les pièces nécessaires à chaque étape d'assemblage.
- À l'aide des clés recommandées, tournez les boulons et les écrous vers la droite (sens des aiguilles d'une montre) pour serrer, et vers la gauche (sens inverse des aiguilles d'une montre) pour desserrer, sauf indication contraire.
- Pour fixer 2 pièces, soulevez-les légèrement afin de faire correspondre plus facilement les orifices dans lesquels doivent être introduits les boulons.
- L'assemblage peut supposer la participation de 2 personnes.



L'autocollant **R** indique la partie droite de la machine. **L** indique la partie gauche.

Pièce	Qté	Description	Pièce	Qté	Description
1	1	Console	12	1	Bras de pédale, droit
2	1	Tube de la console	13	1	Tige droite
3	1	Châssis	14	1	Rail
4	1	Porte-bouteille	15	4	Patin réglable
5	1	Bras de poignée supérieur droit	16	1	Tige gauche
6	1	Bras de poignée inférieur droit	17	1	Repose-pied, gauche
7	1	Capot de poignée, gauche	18	1	Bras de pédale, gauche
8	1	Capot de poignée, droit	19	1	Bras de poignée inférieur gauche
9	1	Cache/Capot du pivot	20	1	Bras de poignée supérieur gauche
10	2	Insert/Semelle du repose-pied	21	1	Adaptateur AC/CA
11	1	Repose-pied, droit	22	1	Lubrifiant au silicone, bouteille



Pièce	Qté	Description	Pièce	Qté	Description
A	2	Vis hexagonale à tête ronde, M8x70	I	2	Entretoise, pédalier/bras de pédale
B	2	Vis hexagonale à tête ronde, M8x55	J	2	Entretoise, poignée
C	18	Rondelle de frein, M8	K	10	Vis cruciforme à tête cylindrique, M6x10
D	8	Rondelle d'appui courbée, M8	L	2	Boulon fileté interne
E	2	Rondelle plate, M8	M	4	Vis hexagonale à tête ronde, M6x12
F	14	Vis hexagonale à tête ronde, M8x20	N	4	Boulon de carrosserie
G	8	Rondelle large, M8	O	2	Vis cruciforme, M4x10
H	6	Rondelle ondulée, 19,2x25,5 mm	P	2	Vis cruciforme, M5x14

Remarque : certains éléments de visserie présents sur la carte ont été fournis en plus. Il se peut donc qu'il en reste une fois l'appareil monté.

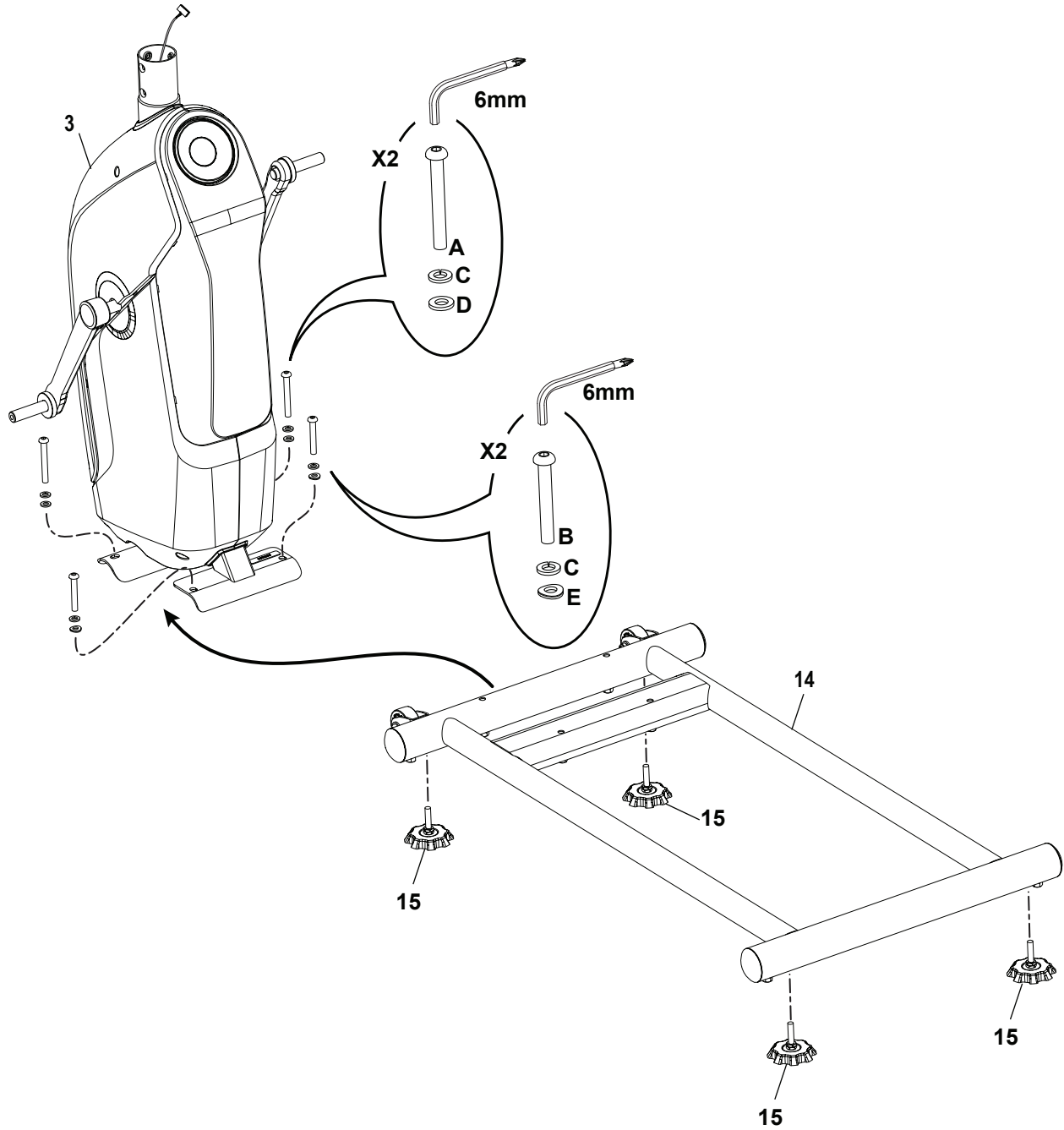
Outils

Inclus



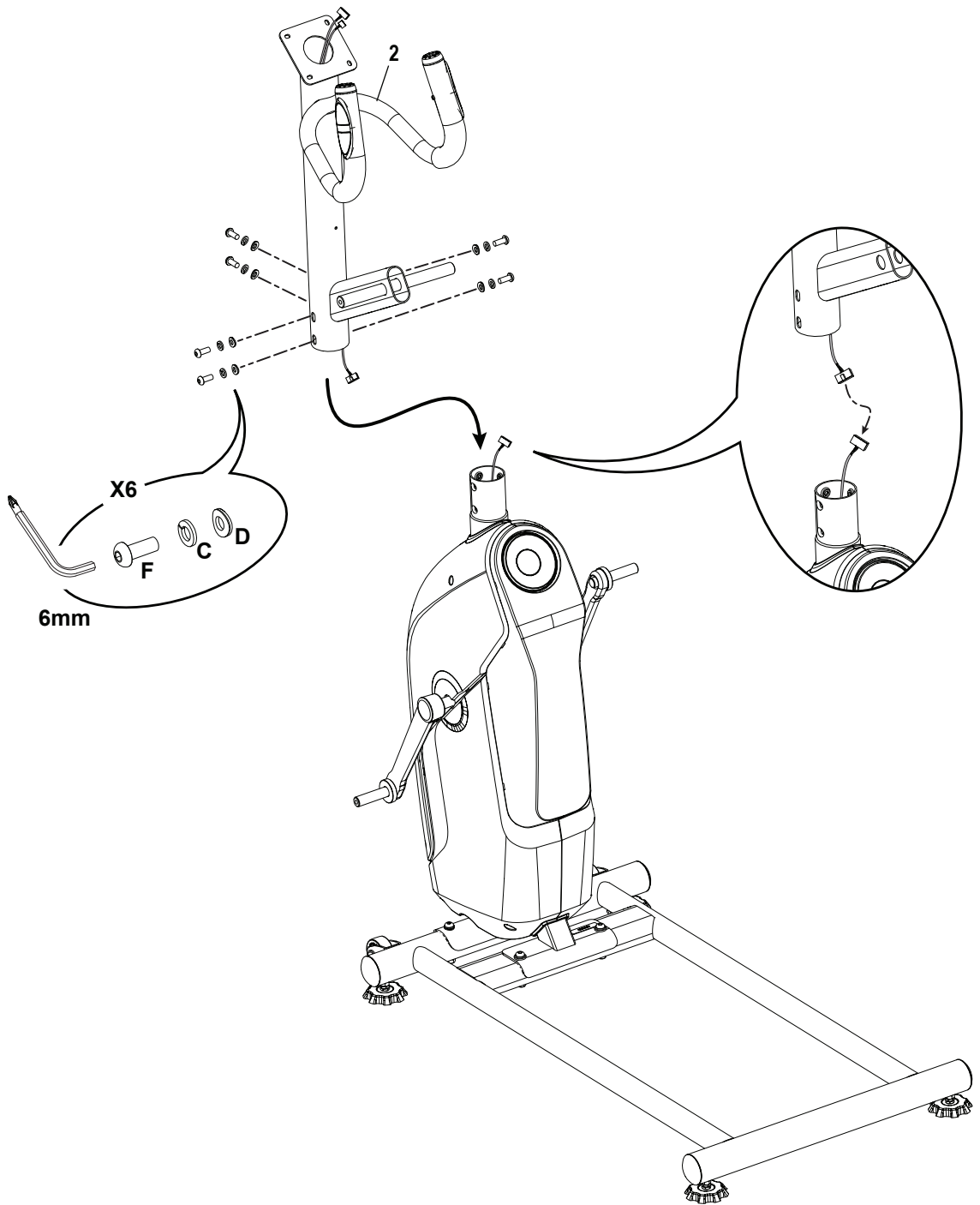
#2
4 mm
(2) 6 mm

1. Arrimez le rail au châssis

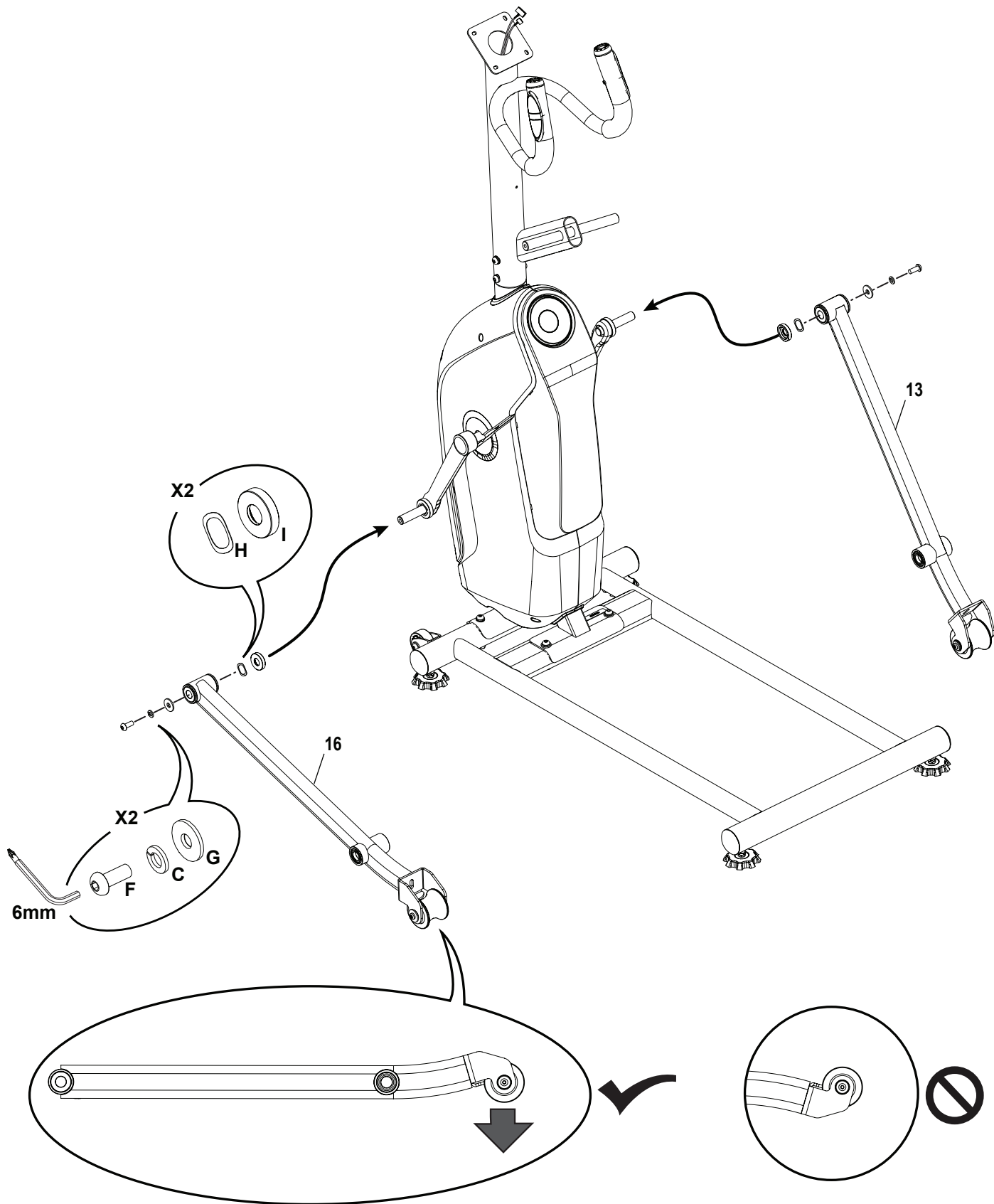


2. Connectez les câbles et arrimez le tube de la console au châssis

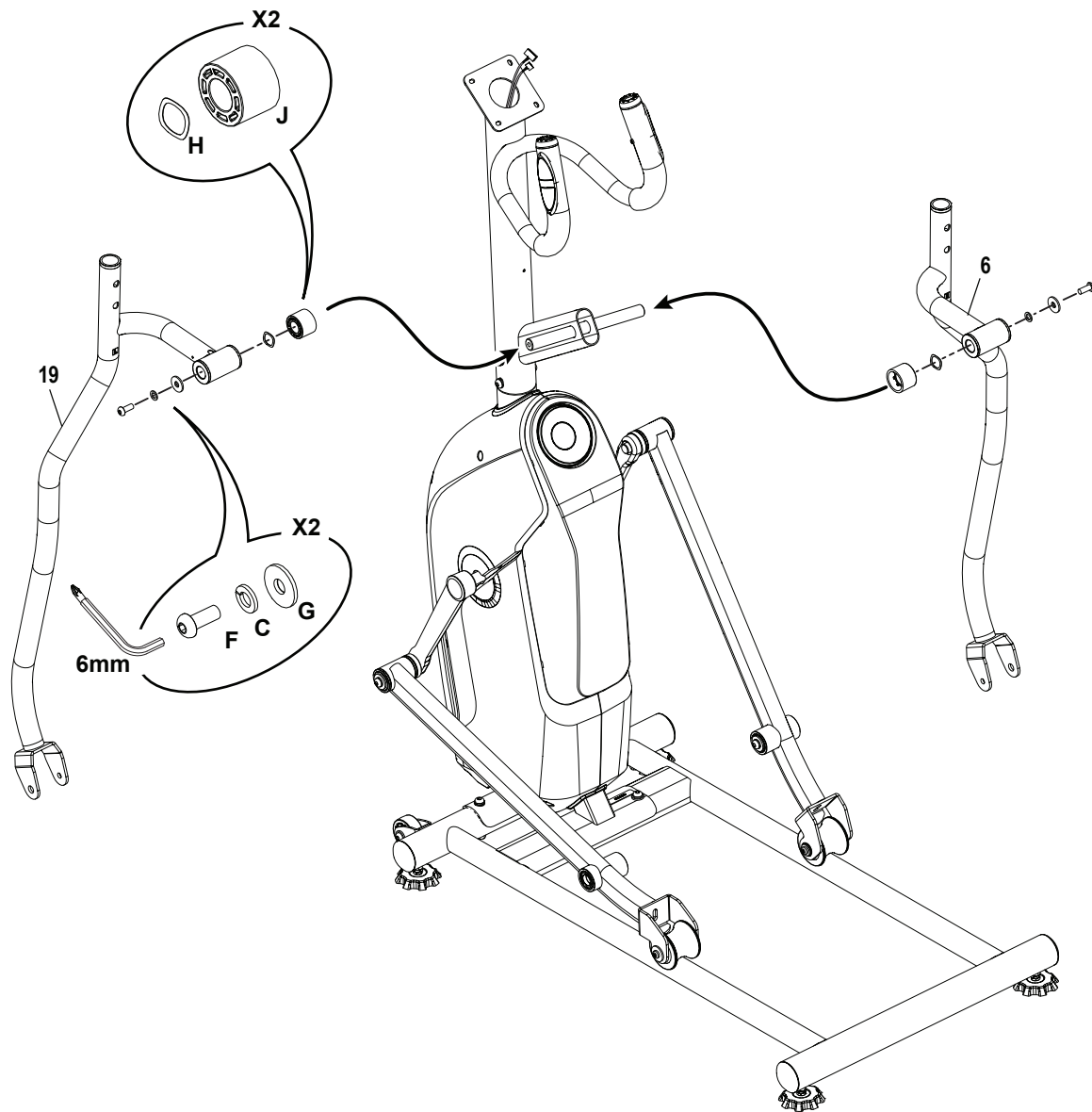
AVIS : Ne pincez pas le câble de la console.



3. Arrimez les tiges au châssis

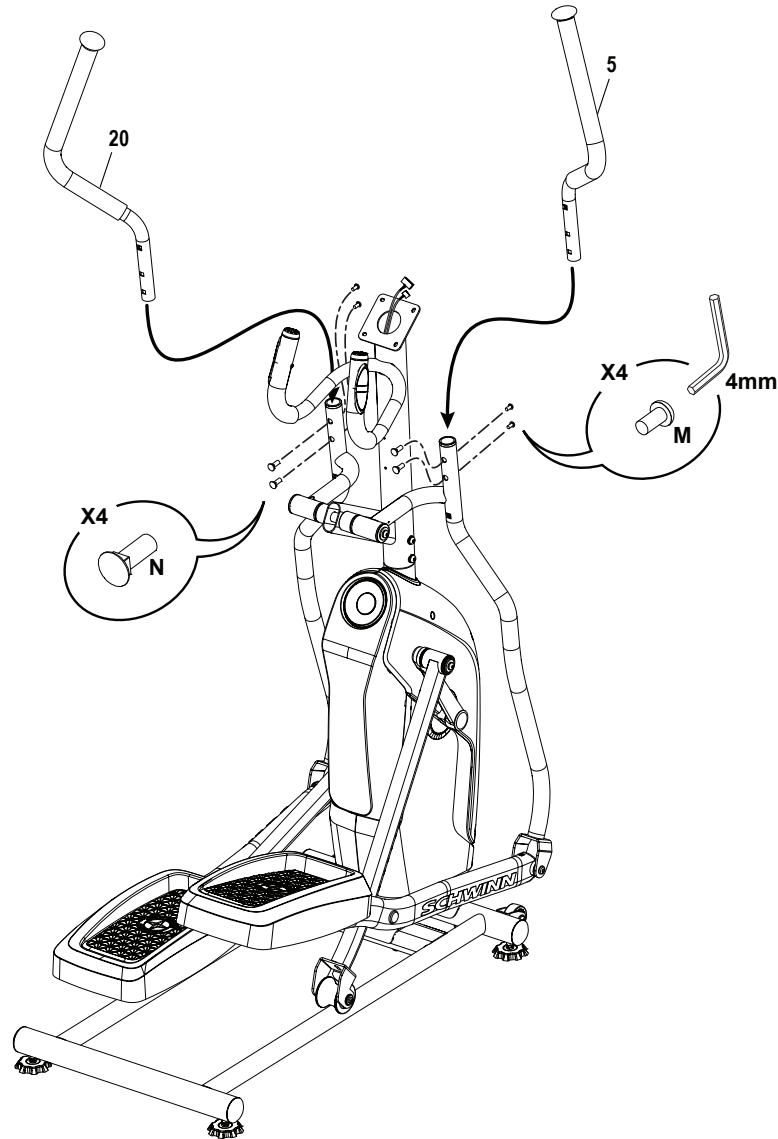


4. Arrimez la barre du pivot du bras et les bras de poignée inférieurs au châssis

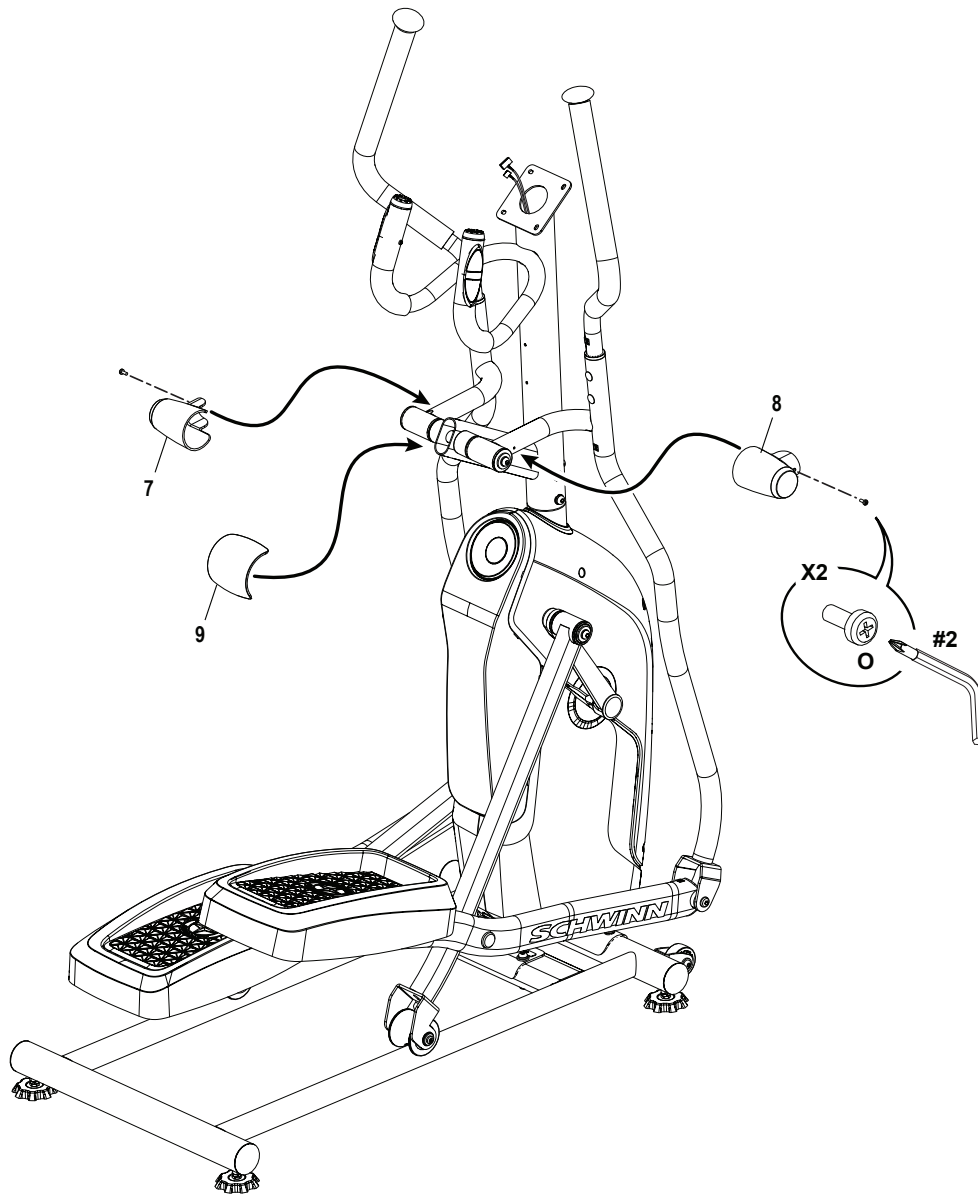


6. Arrimez les bras de poignée supérieurs au châssis

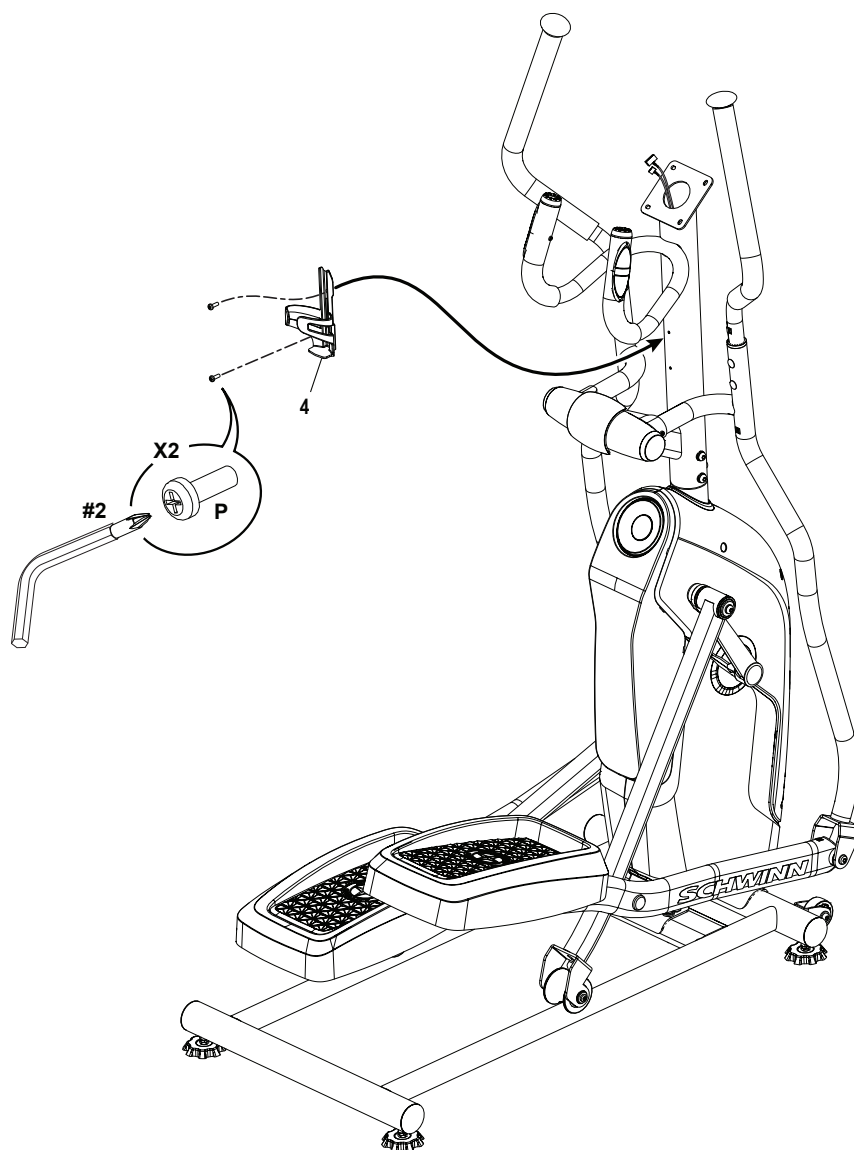
 Vérifiez que les bras de poignée supérieurs sont bien sécurisés/fixés avant de vous entraîner.



7. Arrimez les capots de pivot et de poignée au châssis



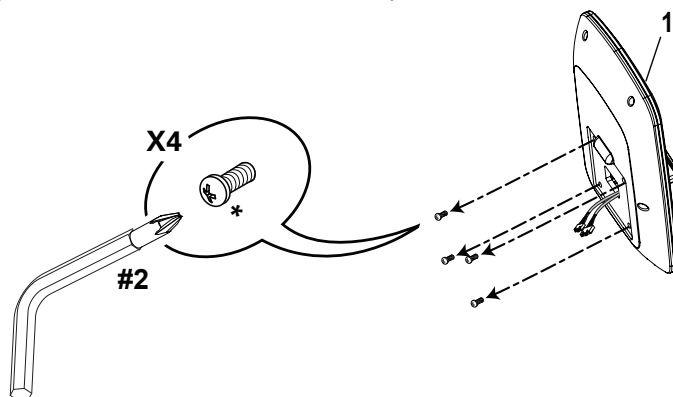
8. Arrimez le porte-bouteille au châssis



9. Ôtez la visserie de la console

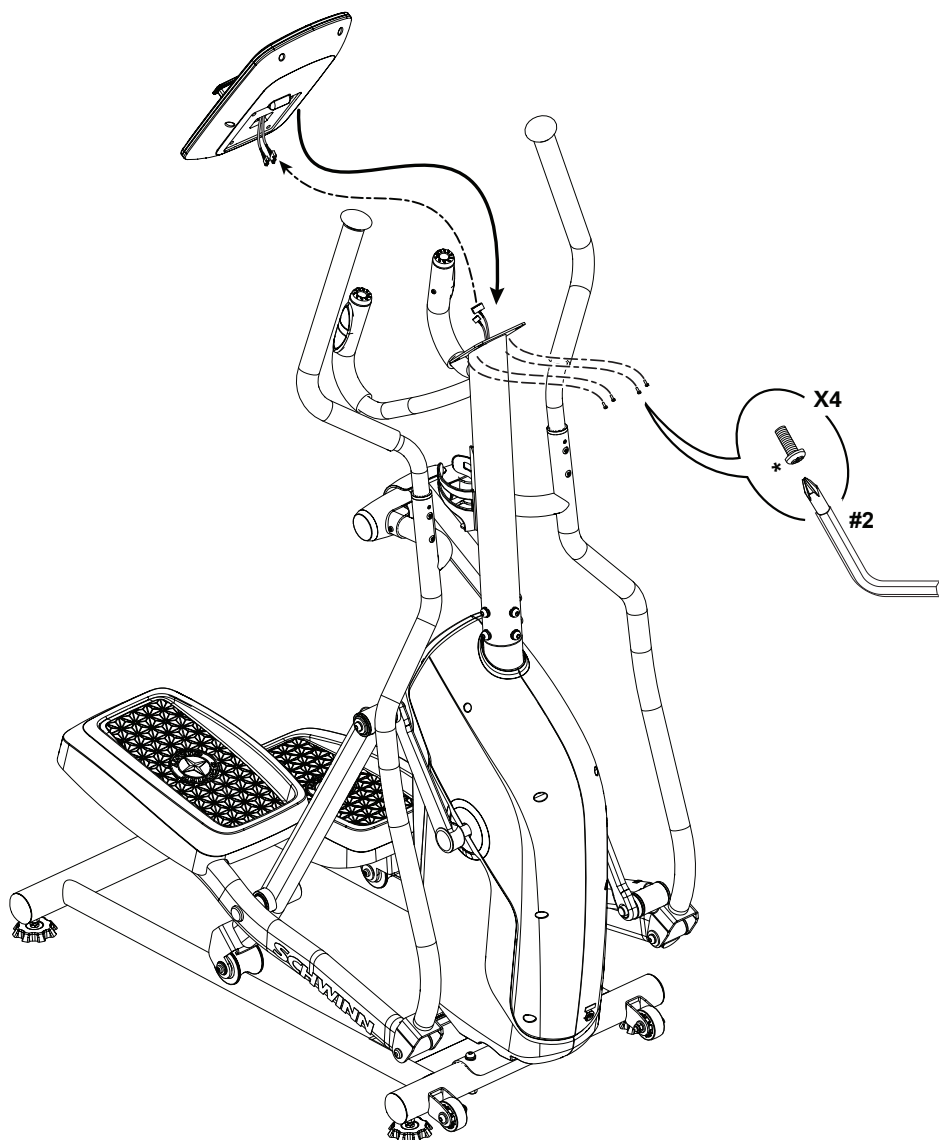
AVIS : Ne pincez pas le câble.

Remarque : la visserie est préinstallée et ne se trouve donc pas dans le kit/la carte de visserie. *



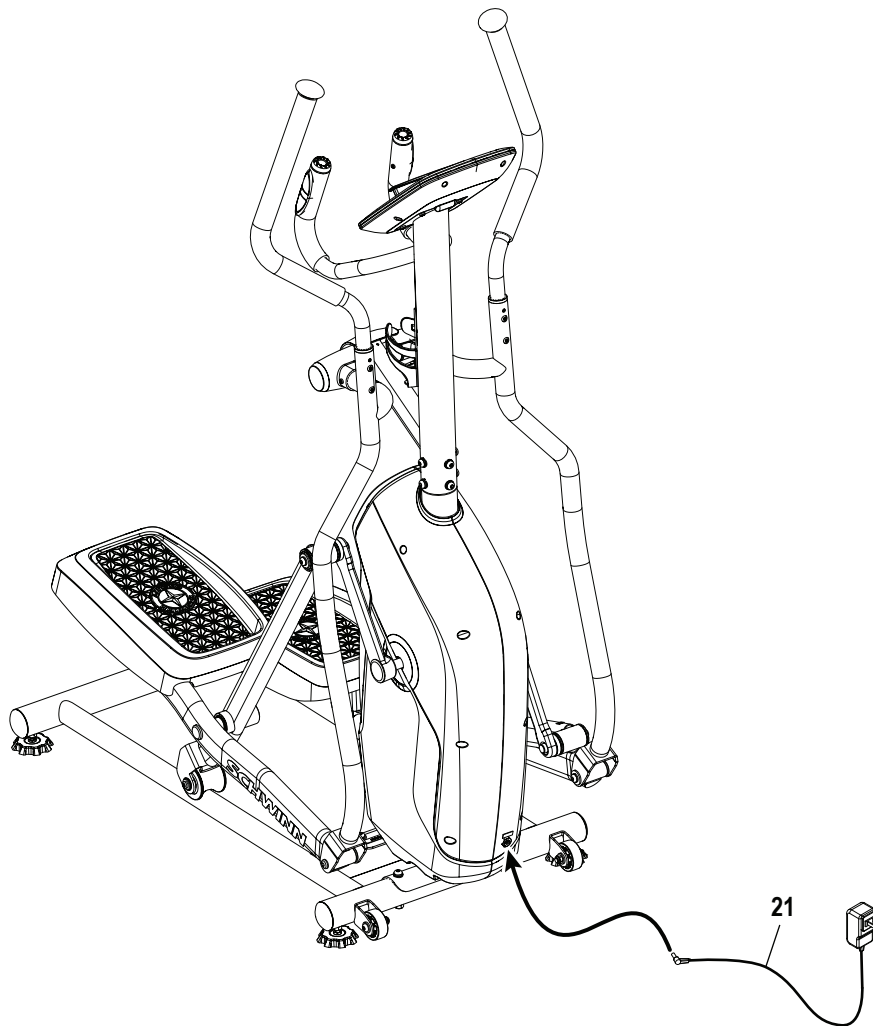
10. Connectez les câbles et arrimez la console au châssis

AVIS : alignez les clips/brides des connecteurs de câble et vérifiez que les connecteurs sont bien verrouillés. Ne pincez pas les câbles.



11. Connectez l'adaptateur AC/CA au châssis

! Raccordez cet appareil à une prise mise à la terre.

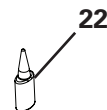


12. Inspection finale

Veillez inspecter votre machine afin de vous assurer que la visserie est correctement assemblée et arrimée.

Remarque : appliquez du lubrifiant siliconé/au silicone sur un chiffon et passez ce dernier sur les rails pour que les rouleaux ne fassent plus de bruit.

! Le lubrifiant en/au silicone n'est pas comestible. Tenez-le hors de portée des enfants. Rangez-le en lieu sûr.



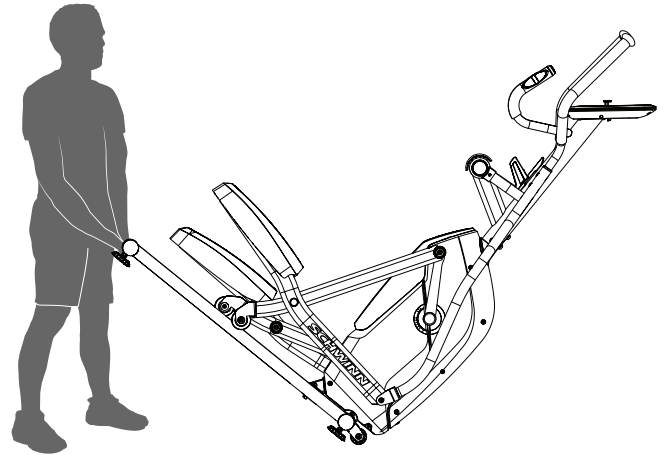
Notez le numéro de série dans l'espace prévu à cet effet en début de ce manuel, puis téléchargez l'appli Schwinn Tool-box™/MC pour que votre machine ait toujours la dernière version logicielle en date.

! N'utilisez pas votre machine avant d'avoir terminé son assemblage et son inspection, afin de garantir des performances correctes et en accord avec le manuel d'utilisation/guide du propriétaire.

Déplacement de la machine

! La machine peut être déplacée par une ou plusieurs personnes, en fonction de l'aptitude physique de chacun. Chaque personne doit avoir la condition physique suffisante pour déplacer la machine en toute sécurité.

1. Ôtez l'adaptateur AC/AC.
2. À l'aide des poignées de transport, soulevez précautionneusement la machine et placez-la sur ses roues de transport.
3. Poussez la machine jusqu'à son emplacement final.
4. Abaissez-la doucement.



AVIS : déplacez l'elliptique avec le plus grand soin. Tout mouvement brusque pourrait affecter le fonctionnement de l'ordinateur.

Mise à niveau de la machine

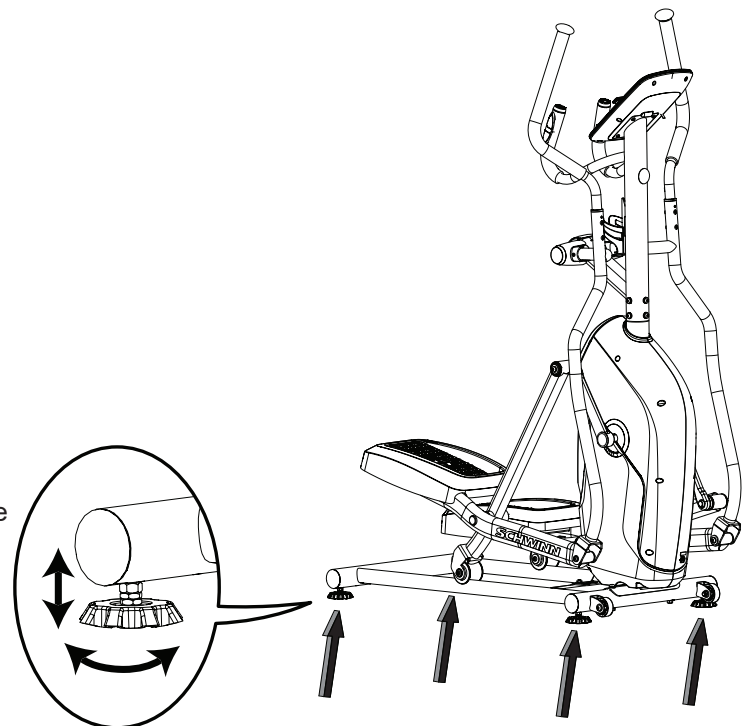
La machine doit être mise à niveau si elle est installée sur une zone non plane ou si le rail est légèrement soulevé. Ajustement :

1. Positionnez la machine à son emplacement final.
2. Avec prudence, placez-vous sur l'arrière du rail pendant environ 20 secondes.
3. Descendez de la machine.
4. Desserrez les écrous et ajustez les patins réglables jusqu'à ce qu'ils soient en contact avec le sol.

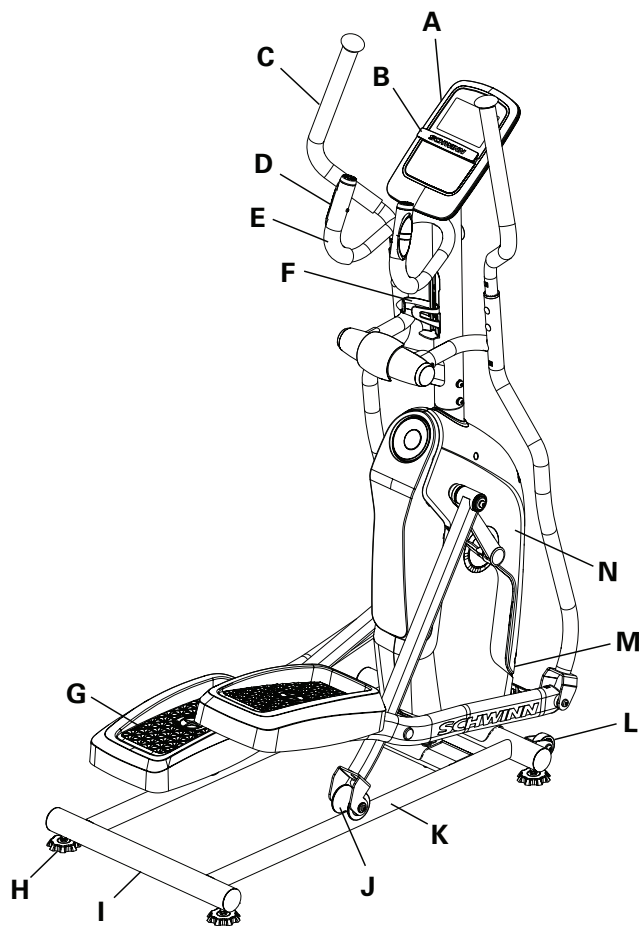
! N'ajustez pas les patins réglables à une telle hauteur qu'ils pourraient se détacher ou se dévisser de la machine. Vous pourriez vous blesser ou endommager l'appareil.

5. Mettez la machine à niveau. Resserrez les écrous de frein.

Vérifiez que la machine est à niveau et bien stable avant de vous entraîner.



CARACTÉRISTIQUES



A	Console	I	Poignée de transport
B	Support médias	J	Rouleau
C	Poignée supérieure	K	Rail
D	Capteur de fréquence cardiaque par contact	L	Roue de transport
E	Poignée statique	M	Connecteur femelle
F	Porte-bouteille	N	Volant d'inertie totalement encastré
G	Pédale	O	Récepteur de fréquence cardiaque (FC) Bluetooth® (non illustré)
H	Patin réglable	P	Connectivité Bluetooth® (non illustré)

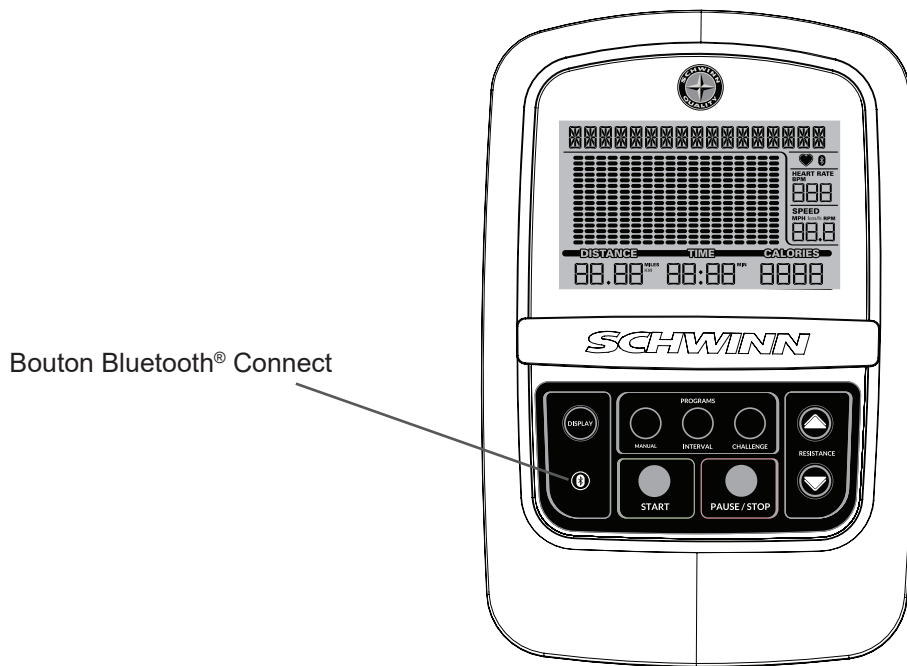
⚠ AVERTISSEMENT

Les données calculées ou mesurées par l'ordinateur sont purement indicatives. La fréquence cardiaque affichée peut être imprécise et ne doit être utilisée qu'à titre d'information seulement. Un entraînement trop intensif peut provoquer des blessures graves, voire mortelles. En cas d'étourdissements, arrêtez immédiatement l'entraînement.

Caractéristiques de la console

La console fournit des informations importantes sur l'entraînement et permet de contrôler les niveaux de résistance pendant que vous vous entraînez. La console est pourvue de boutons de commande tactiles permettant de naviguer au sein des programmes d'exercice.

Remarque : les sélections personnalisées ne sont pas conservées une fois la console éteinte.



Bouton Bluetooth® Connect

Descriptif du pavé numérique

Bouton DISPLAY (affichage) - Permet à l'utilisateur de sélectionner les unités et autres valeurs s'affichant durant un entraînement.

Bouton Connect Bluetooth® - Permet de déconnecter la console de toute connexion préalable, ou encore de rechercher une sangle thoracique de mesure de fréquence cardiaque Bluetooth® (appui court sur le bouton) ou un appareil Bluetooth® (appui long sur le bouton, pendant 3 secondes). La console effectue une recherche active pendant 90 secondes.

PROGRAMMES :

Bouton MANUAL (manuel) - Permet de sélectionner un programme d'entraînement Quick Start (entraînement/démarrage rapide).

Bouton INTERVAL (intervalle) - Permet de sélectionner un intervalle HIIT (High Intensity, Interval Training, entraînement fractionné de haute intensité).

Bouton CHALLENGE - Permet de sélectionner un programme d'entraînement Challenge/Défi.

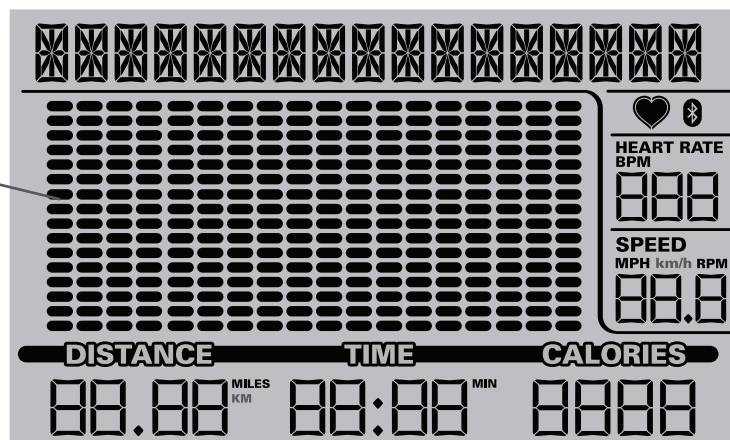
Bouton START (démarrage) - Permet de commencer un programme, de confirmer des informations ou de reprendre un entraînement en pause.

Bouton PAUSE/STOP (pause/arrêt) - Permet de mettre en pause un entraînement en cours et de mettre fin à un entraînement en pause.

Bouton d'augmentation de la résistance (▲) - Permet d'augmenter le niveau de résistance ou la valeur d'objectif.

Bouton de diminution de la résistance (▼) - Permet de diminuer le niveau de résistance ou la valeur d'objectif.

Écran du programme



Écran du programme

L'écran du programme affiche des informations destinées à l'utilisateur et la zone d'affichage à points indique le profil de la course selon le programme. Chaque colonne du profil affiche un intervalle (segment d'entraînement). Plus la colonne est haute, plus la résistance est élevée. La colonne qui clignote matérialise/affiche l'intervalle parcouru/en cours.

Icône d'appli Bluetooth® connectée - S'active quand la console est connectée/appariée à l'appli.



Icône de fréquence cardiaque détectée - S'active quand la console reçoit un signal de fréquence cardiaque des capteurs par contact ou d'une sangle thoracique de mesure de la fréquence cardiaque Bluetooth®.



Icône de sangle thoracique de mesure de fréquence cardiaque Bluetooth® - S'active quand la console est associée/appariée à une sangle thoracique de mesure de fréquence cardiaque Bluetooth®.



Fréquence cardiaque (pouls)

Le champ HEART RATE (fréquence cardiaque) affiche le nombre de battements par minute (BPM) capté par le moniteur de fréquence cardiaque. Quand un signal de fréquence cardiaque est reçu par la console, l'icône clignote.

⚠ Consultez un médecin avant de commencer votre entraînement. Arrêtez l'exercice si vous ressentez l'un des signes suivants : douleur ou gêne thoracique, essoufflement ou étourdissement. Consultez un médecin avant de reprendre tout entraînement. La fréquence cardiaque affichée peut être imprécise et ne doit être utilisée qu'à titre d'information seulement.

Vitesse

Le champ SPEED (vitesse) affiche la vitesse de la machine en miles par heure (mph/mi/h) ou kilomètre par heure (km/h), ou encore le nombre de tours par minute des pédales (TPM/tr/min).

Distance

Le champ DISTANCE indique la mesure de la distance (en miles/milles ou km) pendant l'entraînement.

Remarque : pour passer des unités de mesure impériales aux unités de mesure métriques et inversement, appuyez sur le bouton DISPLAY (affichage) (voir la section Modifier l'affichage des valeurs d'entraînement de ce manuel).

Durée

Le champ d'affichage TIME (durée) indique la durée totale de l'entraînement.

Calories

Le champ Calories affiche une estimation du nombre de calories brûlées/dépendées durant l'exercice.

Mises à jour logicielles depuis l'appli Schwinn Toolbox™/MC

Cette machine est équipée de la connectivité Bluetooth® et peut se synchroniser sans fil avec l'appli Schwinn Toolbox™/MC. Installez l'appli sur votre appareil pour être averti quand une mise à jour est disponible.

1. Téléchargez l'application gratuite Schwinn Toolbox™/MC. Cette dernière est disponible sur le App Store et Google Play™/MC.

Remarque : pour connaître la liste complète des appareils compatibles, consultez les détails de l'appli sur le App Store ou Google Play™/MC.

2. Installez l'appli.

À chaque notification de nouvelle mise à jour, il vous suffit de suivre les invites sur l'appli. Placez l'appareil exécutant l'appli sur le support médias. L'appli installe la dernière version logicielle en date. N'ôtez pas l'appareil du support médias avant que la mise à jour ne soit terminée. La machine revient à l'écran d'accueil quand la mise à jour est terminée.


Entraînement avec d'autres applis fitness/d'entraînement physique

Cet appareil est équipé de la connectivité Bluetooth® et peut être utilisé avec les solutions de partenaires numériques.

Pour connaître les partenaires pris en charge, consultez : www.nautilus.com/partners

Sangle thoracique de mesure de la fréquence cardiaque Bluetooth® (non fournie)

Votre machine peut recevoir le signal d'une sangle thoracique de mesure de fréquence cardiaque Bluetooth®. Une fois connectée, la console affiche l'icône de sangle thoracique de mesure de fréquence cardiaque Bluetooth®.

 **Si vous portez un pacemaker/stimulateur cardiaque ou d'autres dispositifs électroniques implantés, veuillez consulter un médecin avant d'utiliser une sangle thoracique Bluetooth® ou tout autre moniteur de fréquence cardiaque Bluetooth®.**

1. Placez votre sangle thoracique de mesure de fréquence cardiaque Bluetooth® et activez-la.
2. Appuyez sur le bouton Bluetooth® Connect. La console recherche activement les appareils situés à proximité. L'icône Bluetooth® Heart Rate Chest Strap Connected (sangle thoracique de mesure de fréquence cardiaque) clignote pendant la recherche.

Remarque : toute sangle thoracique préalablement connectée est alors déconnectée. Toutefois, si des appareils se trouvent encore à portée, la console peut les reconnecter si elle ne parvient pas à trouver votre sangle thoracique.

3. L'icône Bluetooth® Heart Rate Chest Strap Connected s'arrête de clignoter une fois l'appareil connecté. Vous êtes prêt à vous entraîner !

À la fin de l'entraînement, appuyez sur le bouton Bluetooth® Connect pour déconnecter votre sangle thoracique de la console.

Capteurs de fréquence cardiaque par contact

Les capteurs de fréquence cardiaque par contact transmettent à la console les signaux correspondant à votre fréquence cardiaque. Il s'agit des parties/pièces en acier inoxydable situées sur les poignées. Pour les activer, placez les mains confortablement dessus. Vos mains doivent être en contact avec le haut et le bas des capteurs à la fois. Tenez les poignées fermement, sans toutefois les serrer. Vos deux mains doivent être en contact avec les capteurs pour que la console puisse détecter votre pouls. Quand la console détecte quatre signaux de battements stables, votre fréquence cardiaque s'affiche.

Une fois que la console a détecté votre fréquence cardiaque, ne bougez pas les mains des capteurs pendant 10 ou 15 secondes. La console valide alors votre fréquence cardiaque. Les facteurs influençant la capacité des capteurs à détecter la fréquence cardiaque sont les suivants :

- Les mouvements des muscles de la partie supérieure du corps (y compris des bras) produisent un signal électrique (artéfact musculaire) interférant avec la détection de la fréquence cardiaque. Le mouvement, même léger, des mains sur les capteurs peut également produire des interférences.
- Les callosités et les crèmes constituent une couche isolante qui inhibe la force du signal.
- En outre, les signaux générés par certaines personnes ne sont pas assez forts pour être détectés par les capteurs.
- La proximité d'autres machines électroniques peut aussi générer des interférences.

Si le signal de votre fréquence cardiaque semble erratique après sa validation, essayez-vous les mains et le capteur, puis réessayez.

Calcul de la fréquence cardiaque

La fréquence cardiaque maximale diminue généralement avec l'âge, d'environ 220 pulsations par minute (BPM) dans l'enfance à 160 pulsations/minute à 60 ans. Cette diminution est quasiment linéaire, avec la perte d'environ une pulsation/minute chaque année. On ne dispose d'aucune indication fiable selon laquelle l'entraînement influe sur la diminution de la fréquence cardiaque maximale. Des individus ayant le même âge peuvent avoir des fréquences cardiaques maximales différentes. La détermination de cette valeur est plus précise avec un test d'effort plutôt qu'avec une formule en fonction de l'âge.

La fréquence cardiaque au repos est influencée par l'entraînement en endurance. L'adulte moyen a une fréquence cardiaque au repos d'environ 72 BPM alors que les coureurs très entraînés peuvent descendre à 40 BPM ou moins.

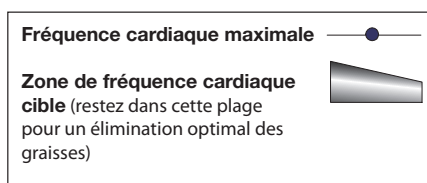
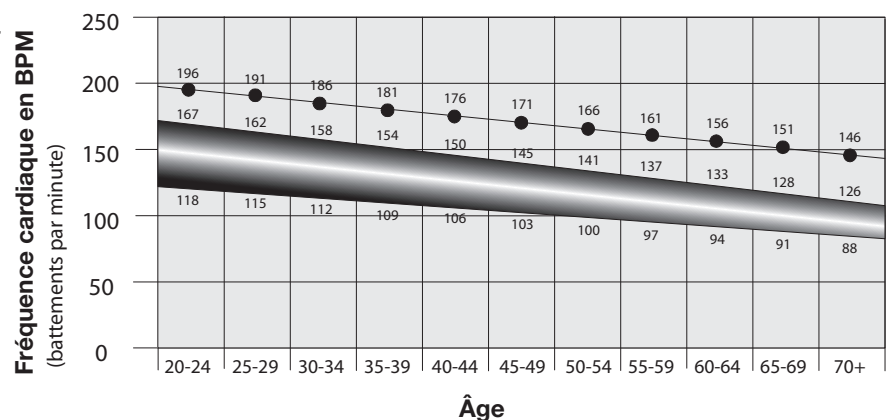
Le tableau des fréquences cardiaques donne une estimation de la zone de fréquence cardiaque efficace pour brûler des graisses et améliorer votre système cardiovasculaire. Votre condition physique varie. Par conséquent, votre propre zone de fréquence cardiaque pourra être inférieure ou supérieure de plusieurs battements à ce qui est indiqué.

La meilleure manière de brûler des graisses pendant l'entraînement est de commencer à une allure lente puis d'augmenter progressivement l'intensité jusqu'à atteindre une fréquence cardiaque se situant entre 60 et 85 % de votre fréquence cardiaque maximale. Continuez à cette allure, en maintenant votre fréquence cardiaque dans la zone cible pendant plus de 20 minutes. Vous brûlerez d'autant plus de graisse que vous resterez plus longtemps dans la fréquence cardiaque cible.

Ce graphique constitue un guide succinct qui indique une fréquence cardiaque cible en fonction de l'âge. Comme indiqué plus haut, votre fréquence cible optimale peut être plus élevée ou plus basse. Consultez un médecin pour déterminer votre zone de fréquence cardiaque cible personnelle.

Remarque : comme pour tout programme de fitness/d'entraînement physique, vous devez soigneusement évaluer si vous pouvez augmenter votre intensité ou votre endurance.

Fréquence cardiaque cible pour brûler des graisses



Quels vêtements porter ?

Portez des chaussures de sport à semelles en caoutchouc. Portez des vêtements appropriés à l'entraînement, qui vous permettent de vous mouvoir librement.

À quelle fréquence s'entraîner ?

⚠ Consultez un médecin avant de commencer votre entraînement. Arrêtez l'exercice si vous ressentez l'un des signes suivants : douleur ou gêne thoracique, essoufflement ou étourdissement. Consultez un médecin avant de reprendre tout entraînement. Les données calculées ou mesurées par l'ordinateur de la machine sont purement indicatives. La fréquence cardiaque affichée sur la console peut être imprécise et ne doit être utilisée qu'à titre d'information seulement.

- 30 minutes à raison de 3 fois par semaine.
- Planifiez vos entraînements à l'avance et essayez de vous tenir à votre emploi du temps/suivre le programme.

Comment monter et descendre de la machine

⚠ Faites toujours très attention en montant et descendant de la machine.

Remarquez que les pédales et les poignées sont connectées. Lorsque les unes bougent, elles entraînent les autres dans leur mouvement. Pour éviter toute blessure grave, n'agrippez que les poignées statiques pour vous stabiliser.

Pour monter sur la machine :

1. Déplacez les pédales jusqu'à ce que celle qui se trouve près de vous soit en position basse.
2. Agrippez les poignées statiques sous la console.
3. Tout en vous stabilisant, montez sur la pédale la plus basse et placez l'autre pied sur l'autre pédale.

Pour descendre de la machine :

1. Placez à son niveau le plus haut la pédale du côté opposé où vous souhaitez descendre.

⚠ Cette machine n'est pas équipée d'une roue libre. La vitesse des pédales doit donc être réduite de manière contrôlée.

2. Agrippez les poignées statiques sous la console afin de vous stabiliser.
3. Transférez votre poids sur le pied le plus bas, levez le pied qui se trouve sur la pédale haute et posez-le sur le sol.
4. Lâchez les poignées statiques.

Mode Power-Up/Idle (actif/inactif) - Écran d'accueil

La console passe en mode Power-Up/Idle (actif/inactif) si elle est branchée à une source d'alimentation et que vous appuyez sur l'un de ses boutons ou si elle reçoit un signal du capteur RPM lorsque vous pédalez.

Remarque : une fois activée, la console se réinitialise à sa configuration et à ses valeurs par défaut.

Mode Auto Shut-Off - Sleep (veille automatique)

Si la console ne reçoit pas de commande au bout de 5 minutes environ, elle passe automatiquement en mode veille. L'écran LCD est éteint en mode Veille.

Remarque : la console n'est pas pourvue de bouton On/Off/marche/arrêt.

Quick Start (démarrage rapide) (programme manuel)

Le programme manuel Quick Start (démarrage rapide) permet de commencer un entraînement sans devoir saisir aucune information.

Durant un entraînement manuel, chaque colonne matérialise/représente une période de 1 minute. La colonne active avance ainsi chaque minute. Si l'entraînement dure plus de 18 minutes, la colonne active se fixe sur la droite, là où une autre colonne s'ajoutera au programme d'entraînement.

1. Montez sur la machine.
2. Appuyez sur le bouton MANUAL (manuel) pour sélectionner le programme Quick Start (démarrage rapide).
3. Appuyez sur START (démarrage) pour commencer l'entraînement.

Pour modifier le niveau de résistance, appuyez sur les boutons Augmenter/Diminuer. L'intervalle actif et les suivants sont paramétrés en fonction du nouveau niveau. Le niveau de résistance manuel par défaut est 4. Le temps est comptabilisé à partir de 0:00.

Remarque : si un entraînement manuel dure plus de 99 minutes et 59 secondes (99:59), les unités du champ TIME (durée) repartent de zéro. N'oubliez pas de comptabiliser toutes les minutes dans le calcul final de la durée.

4. Quand vous avez terminé, arrêtez de pédaler et appuyez sur le bouton PAUSE/END (pause/arrêt) pour mettre l'entraînement en pause. Appuyez une nouvelle fois sur PAUSE/STOP (pause/arrêt) pour mettre fin à l'entraînement.



Programme fractionné/intervalles

Durant le programme HIIT (High Intensity, Interval Training, entraînement fractionné de haute intensité), le programme alterne entre une période de sprint de forte intensité (plus de résistance) et une période de vitesse plus modérée de récupération (moins de résistance), afin que l'utilisateur puisse reprendre son souffle. L'alternance entre le sprint et la récupération se poursuit tout au long de l'entraînement. La période de sprint dure 30 secondes et la période de récupération 90 secondes.

Remarque : chaque période de récupération est matérialisée/représentée par 2 colonnes.

⚠ La période de sprint du programme Interval (fractionné) correspond à une suggestion d'augmentation de la résistance et de la vitesse, que l'utilisateur ne doit suivre que si son niveau le permet.

La durée de l'entraînement, par défaut et minimale, du programme HIIT est de 12 minutes. Vous pouvez l'augmenter par incréments/tranches de 12 minutes en appuyant sur le bouton Augmenter avant le début de l'entraînement. La durée maximale est de 96 minutes. Durant l'entraînement, l'écran du programme se réinitialise toutes les 12 minutes.



Programmes Challenge/Défi

Ces programmes permettent d'automatiser les divers niveaux de résistance et d'entraînement. L'objectif de l'entraînement est personnalisable.

Rolling Hills



Ride in the Park



Easy Tour



Pike's Peak



Pyramids



Summit Pass



Stream Crossing



Cross Training



Uphill Finish



Mount Hood



Contrôle de la fréquence cardiaque



Le programme Heart Rate Control (contrôle de la fréquence cardiaque) vous permet de choisir une fréquence cardiaque de base pour votre entraînement. La console contrôle votre fréquence cardiaque exprimée en battements par minute (BPM) à partir des capteurs de fréquence cardiaque par contact situés sur la machine ou à partir d'une sangle thoracique de mesure de fréquence cardiaque Bluetooth®. Elle ajuste/change la résistance de sorte que votre fréquence cardiaque reste proche de la valeur de base sélectionnée.

⚠ Consultez un médecin avant de commencer votre entraînement. Arrêtez l'exercice si vous ressentez l'un des signes suivants : douleur ou gêne thoracique, essoufflement ou étourdissement. Consultez un médecin avant de reprendre tout entraînement. Les données calculées ou mesurées par l'ordinateur de la machine sont purement indicatives.

La valeur de fréquence cardiaque par défaut du programme Heart Rate Control (contrôle de la fréquence cardiaque) est de 125 BPM. Cette valeur peut être ajustée/changée avant l'entraînement à l'aide des boutons Augmenter/Diminuer.

Remarque : laissez le temps à votre fréquence cardiaque d'atteindre la valeur souhaitée lorsque vous définissez l'objectif. Si aucune fréquence cardiaque n'est détectée, la console affiche NEED HEART RATE (fréquence cardiaque nécessaire).

La console permet de sélectionner le Programme Challenge/Défi et le type d'objectif de votre entraînement (distance, durée ou calories) et de paramétrer la valeur d'objectif/de durée cible.

1. Montez sur la machine.
2. Appuyez sur le bouton CHALLENGE et choisissez un programme.
3. À l'aide des boutons Augmenter (▲) ou Diminuer (▼), ajustez/établisseez la valeur d'objectif. Pour un ajustement/établissement plus rapide, maintenez les boutons enfoncés. La durée d'entraînement par défaut est de 30 minutes. Vous pouvez sélectionner entre 1 et 99 minutes.

Remarque : pour un ajustement/établissement plus rapide, maintenez les boutons Augmenter ou Diminuer enfoncés.

4. Appuyez sur START (démarrage) pour commencer l'entraînement en fonction de votre objectif. La valeur d'objectif va croissant durant l'entraînement.

Modifier l'affichage des valeurs d'entraînement

Appuyez sur le bouton DISPLAY (affichage) pour sélectionner la configuration d'affichage de votre choix. Vous pouvez les faire défiler tout au long de l'entraînement.

- a.) SPEED (vitesse) - MPH / RPM (par défaut)
- b.) SPEED (vitesse) - MPH uniquement
- c.) RPM uniquement (miles/milles)
- d.) SPEED (vitesse) - km/h / RPM
- d.) SPEED (vitesse) - km/h uniquement
- f.) RPM uniquement (kilomètres)

Remarque : si l'affichage de votre choix n'est pas celui par défaut, vous devez le resélectionner après chaque activation.

Changement du niveau de résistance

Appuyez sur les boutons d'augmentation (▲) ou de diminution de la résistance (▼) pour modifier le niveau de résistance à tout moment durant un programme d'entraînement.

Pause ou arrêt

1. Arrêtez de pédaler et appuyez sur le bouton PAUSE/END (pause/arrêt) pour mettre en pause votre entraînement.
2. Pour continuer votre entraînement, appuyez sur START (démarrage) ou commencez à pédaler.

Pour arrêter l'entraînement, appuyez sur le bouton PAUSE/STOP. La console passe en mode Workout Summary (résumé de l'entraînement).

Couper le son de la console

Vous pouvez couper le son de la console. Pour désactiver le son, maintenez enfoncé le bouton PAUSE/STOP pendant 5 secondes. La console confirme la désactivation du son en émettant trois bips.

Remarque : la console se réinitialise (et réactive le son) après chaque activation.

Mode Workout Summary (Résumé de l'entraînement)

Après l'entraînement, la console affiche les valeurs du résumé de l'entraînement pendant cinq minutes. Les valeurs d'entraînements (Distance, Durée et Calories) s'affichent constamment. La console affiche tour à tour toutes les 3 secondes les autres valeurs du résumé de l'entraînement.

- a.) SPEED (average) [vitesse moyenne] et HEART RATE BPM (average) [fréquence cardiaque moyenne]
- b.) RPM (average) [TPM/tr/min moyens] et HEART RATE BPM (average) [fréquence cardiaque moyenne]

Remarque : si aucune fréquence cardiaque n'a été fournie durant l'entraînement, la console n'affiche pas de valeur.

Lisez l'ensemble des instructions d'entretien avant de commencer toute tâche de réparation. Certaines tâches nécessitent la collaboration d'un tiers.

⚠ L'appareil doit être régulièrement inspecté en vue de la détection de tout signe d'endommagement ou d'usure. L'entretien régulier de la machine est de la responsabilité de son propriétaire. Les composants usés ou endommagés doivent immédiatement être réparés ou remplacés. Utilisez exclusivement les pièces fournies par le fabricant pour l'entretien et la réparation.

Si les étiquettes d'avertissement se décollent, deviennent illisibles ou tombent, remplacez-les. Si vous avez acheté cet appareil aux États-Unis/au Canada, contactez le service clients/à la clientèle qui vous en fournira de nouvelles. Si vous avez acheté l'appareil en dehors des États-Unis/du Canada, contactez votre distributeur local.

⚠ DANGER

Afin de réduire le risque de choc électrique ou d'une utilisation non supervisée de la machine, débranchez toujours le cordon d'alimentation de la prise murale et/ou de la machine, puis attendez 5 minutes avant toute opération/tâche de nettoyage, d'entretien et de réparation. Placez l'adaptateur AC/CA dans un endroit sûr.

Chaque jour : Avant chaque utilisation, vérifiez que chaque composant est correctement fixé, non endommagé ni usé. N'utilisez pas votre appareil si ce dernier n'est pas en parfait état. Réparez ou remplacez toute pièce dès les premiers signes d'usure ou d'endommagement. À l'aide d'un chiffon humide, essuyez la machine et la console après chaque utilisation.

Remarque : évitez les accumulations excessives d'humidité sur la console.

Une fois par semaine : Vérifiez le bon fonctionnement du rouleau. Ôtez la poussière et la saleté de la machine. Nettoyez les rails et la surface des rouleaux avec un chiffon humide.

Appliquez du lubrifiant siliconé/au silicone sur un chiffon sec et passez ce dernier sur les rails pour que les rouleaux ne fassent plus de bruit.

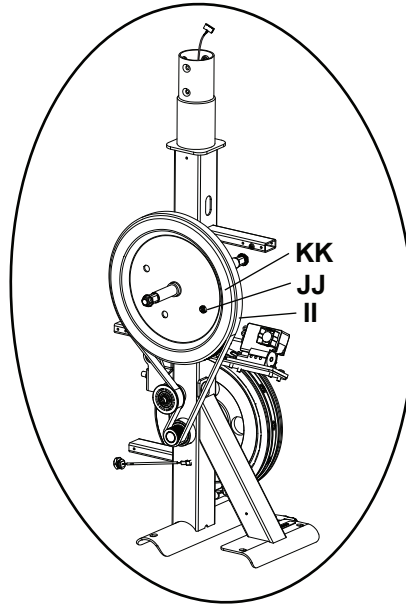
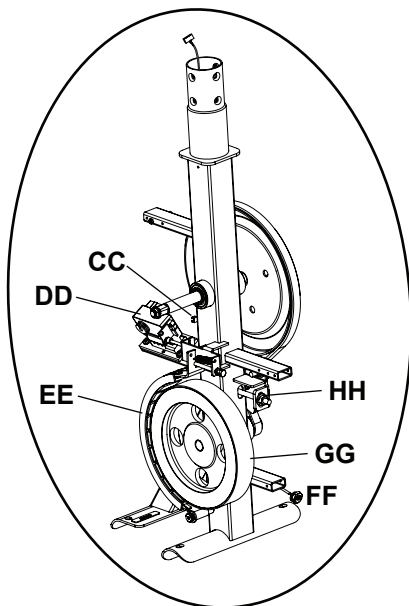
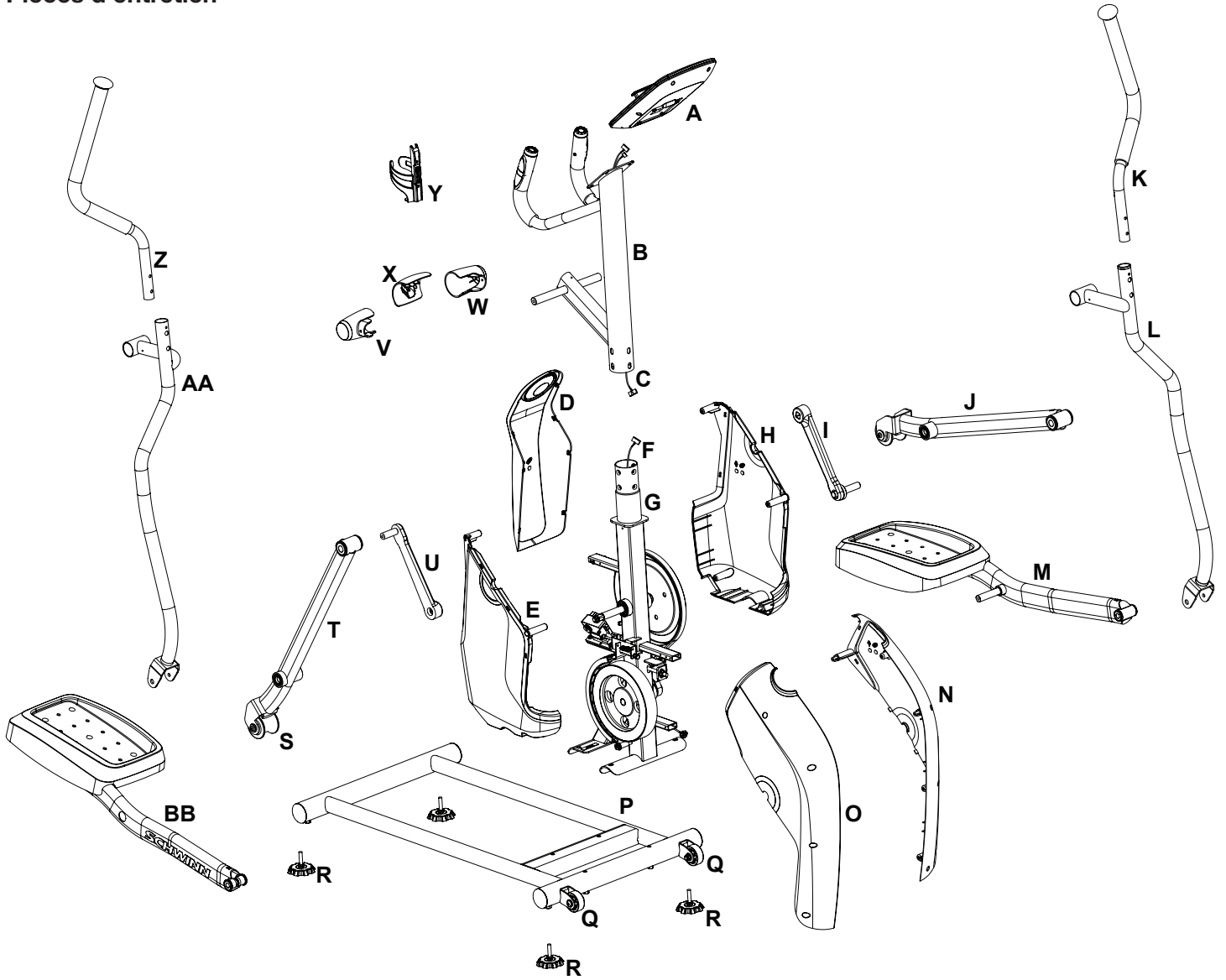
⚠ Le lubrifiant en/au silicone n'est pas comestible. Tenez-le hors de portée des enfants. Rangez-le en lieu sûr.

Remarque : n'utilisez pas de produits à base de pétrole.

Tous les mois ou au bout de 20 heures d'utilisation : Assurez-vous que tous les boulons et vis sont serrés. Serrez-les si nécessaire.

AVIS : Ne nettoyez pas la machine avec un solvant à base de pétrole ni un nettoyant automobile. Évitez les accumulations d'humidité sur la console.

Pièces d'entretien



A	Console	N	Cache/Capot avant gauche	AA	Bras de poignée, inférieur droit
B	Tube de la console	O	Cache/Capot avant droit	BB	Bras de pédale, droit
C	Câble de la console, supérieur	P	Rail	CC	Capteur de vitesse
D	Cache/Capot arrière	Q	Roulette de transport	DD	Servo-moteur
E	Cache/Capot latéral droit	R	Patin réglable	EE	Assemblage du frein
F	Câble de la console, inférieur	S	Rouleau	FF	Connecteur femelle
G	Châssis	T	Tige, droite	GG	Volant d'inertie
H	Cache/Capot latéral gauche	U	Manivelle, droite/Bras de pédale, droit	HH	Tensionneur/Tendeur
I	Manivelle, gauche	V	Capot de poignée, droit	II	Courroie d'entraînement
J	Tige, gauche	W	Capot de poignée, gauche	JJ	Aimant du capteur de vitesse
K	Bras de poignée, supérieur gauche	X	Cache/Capot du pivot	KK	Poulie de courroie/d'entraînement
L	Bras de poignée, inférieur gauche	Y	Porte-bouteille	LL	Lubrifiant siliconé/au silicone, Bouteille (non illustré)
M	Bras de pédale, gauche	Z	Bras de poignée, supérieur droit		

État/Problème	Éléments à vérifier	Solution
Pas d'affichage/affichage partiel/l'unité ne s'allume pas	Vérifier la prise murale/ électrique	Vérifier que l'unité est branchée dans une prise murale qui fonctionne.
	Vérifier la connexion à l'avant de l'unité	La connexion doit être sécurisée/serrée et non endommagée. Remplacer l'adaptateur ou la connexion de l'unité si ces derniers sont endommagés.
	Vérifier l'intégrité du câble des données	Tous les fils du câble doivent être intacts. Si l'un d'entre eux est coupé ou pincé, le remplacer.
	Vérifier les connexions/ et l'orientation du câble des données	Vérifier que le câble est bien connecté et orienté correctement. Le petit taquet sur le connecteur doit s'aligner et s'enclencher correctement.
	Vérifier tout dommage de la console	Vérifier tout signe visuel de craquelure/fissure ou de dommage. Remplacer la console si cette dernière est endommagée.
	Écran de la console	Si la console n'affiche que des informations partielles et que les connexions sont correctes, la remplacer.
		Si les étapes ci-dessus ne résolvent pas le problème, contacter le service clients/à la clientèle (aux États-Unis/au Canada) ou votre distributeur local (hors États-Unis/Canada).
L'unité fonctionne mais la fréquence cardiaque par contact ne s'affiche pas	Connexion du câble de fréquence cardiaque à la console	Vérifier que le câble est correctement branché à la console.
	Connexion du boîtier de câble de fréquence cardiaque	Vérifier que le câble des poignées et de la console sont sécurisés/serrés et non endommagés.
	Poignée à capteur	Vérifier que les mains sont centrées sur les capteurs de fréquence cardiaque. Les mains doivent rester immobiles et exercer une pression relativement égale de chaque côté.
	Mains sèches ou calleuses	Le fonctionnement des capteurs peut être défectueux si l'utilisateur a des mains sèches ou calleuses. Une crème pour électrode conductrice (crème de fréquence cardiaque) peut améliorer la conductivité. Vous pourrez vous en procurer en ligne ou dans certains grands magasins spécialisés dans les articles médicaux ou de fitness/d'entraînement physique.
	Poignée statique	Si les tests ne mettent en lumière aucun autre problème, remplacer la poignée statique.
L'unité fonctionne mais la fréquence cardiaque Bluetooth® ne s'affiche pas	Sangle thoracique (non fournie)	Vérifier que la sangle est bien plaquée contre la peau et que la zone de contact est humide.
	Piles de la sangle thoracique	Si la sangle est pourvue de piles remplaçables, installer ces dernières/de nouvelles piles.
	Interférences	Essayer d'éloigner l'unité des sources d'interférences (TV, micro-ondes, etc.)
	Remplacer la sangle thoracique	Si les interférences sont éliminées et que la fréquence cardiaque ne s'affiche toujours pas, remplacer la sangle.
	Remplacer la console	Si la fréquence cardiaque ne s'affiche toujours pas, remplacer la console.
L'unité fonctionne mais la fréquence cardiaque Bluetooth® ne s'affiche pas correctement	Connecté à l'utilisateur précédent	La console est peut-être encore connectée à l'utilisateur précédent. Appuyer sur le bouton Bluetooth® Connect afin de le déconnecter et connecter une autre sangle thoracique.

État/Problème	Éléments à vérifier	Solution
Pas d'affichage de la vitesse/des tours par minute, la console affiche le code d'erreur Please Stride (veuillez pédaler)	Vérifier l'intégrité du câble des données	Tous les fils du câble doivent être intacts. Si l'un d'entre eux est coupé ou pincé, le remplacer.
	Vérifier les connexions/ et l'orientation du câble des données	Vérifier que le câble est bien connecté et orienté correctement. Le petit taquet sur le connecteur doit s'aligner et s'enclencher correctement.
	Vérifier la position de l'aimant (ôter pour cela le cache/capot)	L'aimant doit être en place sur la poulie.
	Vérifier le capteur de vitesse (ôter pour cela le cache/capot)	Le capteur de vitesse doit être aligné avec l'aimant et connecté au câble des données. Réaligner le capteur, le cas échéant. Remplacer si le capteur ou le fil de connexion est endommagé.
La résistance ne change pas (la machine se met en marche et fonctionne)	Vérifier la console	Vérifier tout signe visuel de dommage à la console. Remplacer la console si cette dernière est endommagée.
	Vérifier l'intégrité du câble des données	Tous les fils du câble doivent être intacts. Si l'un d'entre eux est coupé ou pincé, le remplacer.
	Vérifier les connexions et l'orientation des câbles	Vérifier que le câble est bien connecté et orienté correctement. Réinitialiser/Rétablir toutes les connexions. Le petit taquet sur le connecteur doit s'aligner et s'enclencher correctement.
	Vérifier le servo-moteur (ôter pour cela le cache/capot)	Si les aimants se déplacent, ajuster jusqu'à ce qu'ils soient dans la bonne plage. Remplacer le servo-moteur s'il ne fonctionne pas correctement.
		Si les étapes ci-dessus ne résolvent pas le problème, contacter le service clients/à la clientèle (aux États-Unis/au Canada) ou votre distributeur local (hors États-Unis/Canada) pour toute assistance.
La console s'éteint (passe en mode Veille) durant son utilisation	Vérifier la prise murale/ électrique	Vérifier que l'unité est branchée dans une prise murale qui fonctionne.
	Vérifier la connexion à l'avant de l'unité	La connexion doit être sécurisée/serrée et non endommagée. Remplacer l'adaptateur ou la connexion de l'unité si ces derniers sont endommagés.
	Vérifier l'intégrité du câble des données	Tous les fils du câble doivent être intacts. Si l'un d'entre eux est coupé ou pincé, le remplacer.
	Vérifier les connexions et l'orientation des câbles	Vérifier que le câble est bien connecté et orienté correctement. Le petit taquet sur le connecteur doit s'aligner et s'enclencher correctement.
	Réinitialiser la machine	Débrancher l'unité de la prise électrique pendant 3 minutes. Reconnecter l'unité.
	Vérifier la position de l'aimant (ôter pour cela le cache/capot)	L'aimant doit être en place sur la poulie.
	Vérifier le capteur de vitesse (ôter pour cela le cache/capot)	Le capteur de vitesse doit être aligné avec l'aimant et connecté au câble des données. Réaligner le capteur, le cas échéant. Remplacer si le capteur ou le fil de connexion est endommagé.

État/Problème	Éléments à vérifier	Solution
L'unité bouge/n'est pas à niveau	Vérifier l'ajustement des patins réglables	Ajuster les patins réglables.
	Vérifier la surface sur laquelle l'unité est posée	Les patins réglables peuvent ne pas suffire si la surface est extrêmement inégale. Déplacer la machine sur/vers une zone plane.
Les pédales sont lâches/l'unité fonctionne mal	Visserie	Resserrer toute la visserie des bras de pédale et des bras de poignée.
La transmission cliquète/émet un bruit à chaque tour complet	Vérifier l'assemblage manivelle/poulie	Déconnecter les pieds droit et gauche et faire tourner la manivelle. Si le bruit persiste, remplacer l'assemblage manivelle/poulie. Si le son ne provient pas de la manivelle en rotation, vérifier les pieds et les poignées inférieures et supérieures.
	Vérifier les pieds, les tiges et les poignées	Faire bouger les pieds, tiges et poignées séparément afin de repérer les sons. Remplacer les parties qui émettent un bruit.
	Resserrer la visserie	Serrer l'ensemble de la visserie des stabilisateurs et de la base du tube de la console.
L'appareil émet des cliquetis en fonctionnement	Vérifier la visserie au niveau de la jonction entre le bras de poignée inférieur, la pédale et la tige	Vérifier que la visserie n'est pas souillée de débris.
Grincement apparaissant quelques minutes après le début d'un entraînement et empirant au fur et à mesure de la session	Boulon connectant les bras/bras oscillants au pédalier/à l'axe traversant le tube de la console	Desserrer le boulon de la barre du pivot jusqu'à ce que le bruit disparaisse. Appliquer de la graisse blanche au lithium pour une réparation temporaire. Contacter le service clients/à la clientèle (aux États-Unis/au Canada) ou votre distributeur local (hors États-Unis/Canada) pour toute assistance.
	Les rouleaux crissent sur les rails	Appliquez du lubrifiant siliconé/au silicone sur un chiffon sec et passez ce dernier sur les rails pour que les rouleaux ne fassent plus de bruit.

Achat depuis les États-Unis/le Canada **GARANTIE**

Couverture de la garantie

Cette garantie ne concerne que l'acheteur initial et elle n'est pas transférable ou applicable à d'autres personnes.

Éléments couverts par la garantie

Nautilus, Inc. garantit un appareil exempt de défauts pièces et main-d'œuvre/fabrication, pour autant qu'il soit utilisé de manière appropriée, dans des conditions normales et qu'il fasse l'objet d'une maintenance et d'un entretien tels que décrits dans le Manuel d'assemblage et le Manuel d'utilisation/Guide du propriétaire. Cette garantie n'est applicable qu'aux appareils authentiques, d'origine et légitimement fabriqués par Nautilus, Inc., vendus par l'intermédiaire d'un agent autorisé et utilisés aux États-Unis et au Canada.

Conditions

Les conditions de garantie pour les produits achetés aux États-Unis et au Canada sont décrites ci-dessous.

- Châssis 10 ans
- Pièces mécaniques 2 ans
- Électronique 1 an
- Main-d'œuvre 90 jours

(Le support de main-d'œuvre n'inclut pas l'installation de pièces de rechange ni les services de maintenance préventive/d'entretien préventif.)

Pour les garanties et services de produits achetés en dehors des États-Unis et du Canada, veuillez contacter votre distributeur local. Pour trouver votre distributeur local international, consultez : www.nautilusinternational.com

Support/Application de la garantie

Pendant la période de couverture par la garantie, Nautilus, Inc. s'engage à réparer tout appareil présentant un défaut de pièce ou de main-d'œuvre/fabrication. Dans le cas où la réparation serait impossible, Nautilus, Inc. pourra remplacer l'appareil. Dans ce cas, Nautilus pourra à sa discrétion appliquer un crédit de remboursement limité pour un autre produit

de la marque Nautilus, Inc. Le remboursement pourra correspondre à un prorata selon l'ancienneté de la machine. Nautilus, Inc. fournit des services de réparation dans les principales zones métropolitaines. Nautilus, Inc. se réserve le droit de facturer le client pour tout déplacement en dehors de ces zones. Nautilus Inc. n'est pas responsable des frais occasionnés par la main-d'œuvre ou la maintenance/l'entretien du distributeur au-delà de la/des périodes de garantie stipulée(s) dans les présentes dispositions/conditions. Nautilus, Inc. se réserve le droit de remplacer le matériel/les produits de qualité égale ou supérieure en cas de non-disponibilité d'un matériel/de produits identiques durant la période d'assistance sous garantie. Tout remplacement du produit dans le cadre des conditions de la Garantie ne prolonge aucunement la période de Garantie d'origine. Tout crédit de remboursement limité pourra correspondre à un prorata selon l'ancienneté de la machine. CE RECOURS EST LE SEUL RECOURS EXCLUSIF EN CAS DE RUPTURE DE LA GARANTIE.

Vos responsabilités

- Conserver une preuve d'achat appropriée et acceptable.
- Faire fonctionner, entretenir et inspecter le produit comme spécifié dans la Documentation du produit (Assemblage, Manuels d'utilisation, etc.)
- Utiliser le produit uniquement selon l'usage auquel il est destiné.
- Informer Nautilus dans les 30 jours de tout problème concernant le Produit.
- Installer les pièces de rechange selon les instructions de Nautilus.
- Suivre les procédures de diagnostic avec un représentant Nautilus, Inc. formé, si demandé.

Éléments non couverts

- Les dommages causés par une utilisation abusive, la manipulation ou la modification du produit, le non-respect des instructions d'assemblage et de maintenance, le non-respect des instructions ou des mises en garde détaillées dans la Documentation du produit (Manuel d'assemblage, Manuel d'utilisation/Guide du propriétaire, etc.), les dommages causés par un stockage impropre ou par l'effet des conditions environnementales comme l'humidité ou les intempéries, une mauvaise utilisation, une mauvaise manutention, un accident, des désastres naturels ou des surtensions.
- Les machines placées ou utilisées dans des infrastructures commerciales ou institutionnelles. Il s'agit des clubs de remise en forme/centres de conditionnement physique, des entreprises, des clubs, des centres de remise en forme et de toute entité publique ou privée mettant des appareils à disposition de ses membres, clients, employés ou affiliés.
- Les dommages causés par le non-respect de la limitation concernant le poids maximal de l'utilisateur tel qu'indiqué dans le Manuel d'utilisation/Guide du propriétaire et sur les étiquettes de mise en garde/d'avertissement.
- Les dommages causés par une usure et une détérioration normales.
- Cette garantie ne s'étend à aucun territoire ou pays situé hors des États-Unis et du Canada.

Procédure pour une réparation

Pour les produits achetés directement auprès de Nautilus, Inc., contactez le bureau Nautilus à l'adresse indiquée à la page Contacts du Manuel d'utilisation/Guide du propriétaire. Souserez peut-être invité à retourner le composant défectueux, à vos frais, à une adresse spécifique/donnée pour sa réparation ou son inspection. Les méthodes de livraison standard des pièces de rechange garanties seront payées par Nautilus, Inc. Pour les produits achetés à un détaillant, contactez ce dernier pour tout support/service de garantie.

Exclusions

Les garanties ci-dessus sont exclusivement et expressément émises par Nautilus, Inc. Elles annulent toute indication antérieure, contraire ou supplémentaire, qu'elle soit écrite ou orale. Aucun agent, représentant, revendeur, individu ou employé n'est autorisé à modifier cette garantie, ni à en changer les obligations ou limitations. Toute garantie implicite, y compris la GARANTIE DE QUALITE MARCHANDE et la garantie D'ADAPTATION DANS UN BUT SPECIFIQUE, sont limitées dans leur durée aux termes/à la durée de la garantie expresse applicable telle que décrite ci-dessus, quelle que soit la plus longue/la plus longue durée étant retenue. Certains États des États-Unis n'autorisant pas de limitations sur la durée de la garantie tacite, cette limitation peut ne pas s'appliquer à votre cas.

Limitation des recours

SAUF DANS LES CAS CONTRAIRES STIPULES PAR LA LOI, LE RECOURS EXCLUSIF DE L'ACHETEUR EST LIMITE A LA REPARATION OU AU REMPLACEMENT DE TOUT COMPOSANT CONSIDERE PAR NAUTILUS, INC. COMME DEFECTUEUX SELON LES TERMES/CONDITIONS DU CONTRAT REPRIS ICI. EN AUCUN CAS NAUTILUS, INC. NE SAURAIT ETRE TENU RESPONSABLE DE TOUT DOMMAGE SPECIAL, CONSECUTIF, ACCESSOIRE, INDIRECT, OU ECONOMIQUE, INDEPENDAMMENT DU PRINCIPE DE LA RESPONSABILITE (NOTAMMENT MAIS NON EXCLUSIVEMENT DE RESPONSABILITE EN RAPPORT AVEC LE PRODUIT, DE NEGLIGENCE OU DE RESPONSABILITE DELICTUELLE), OU D'UNE QUELCONQUE PERTE DE REVENU, DE PROFIT, DE DONNEES, DE CONFIDENTIALITE, OU POUR TOUS DOMMAGES-INTERETS PUNITIFS SURVENANT A CAUSE DE OU EN RAPPORT AVEC L'UTILISATION DE CETTE MACHINE DE FITNESS/D'ENTRAÎNEMENT PHYSIQUE, MEME SI NAUTILUS, INC. A ETE INFORME DE LA POSSIBILITE DE TELS DOMMAGES. CETTE EXCLUSION ET LA LIMITATION SERONT APPLICABLES MEME SI UN RECOURS QUELCONQUE EST DEBOUTE DE SON OBJET ESSENTIEL. CERTAINS ETATS NE PERMETTANT PAS L'EXCLUSION OU LA LIMITATION DES DOMMAGES CONSECUTIFS OU ACCESSOIRES, LA LIMITATION ENONCEE PLUS HAUT POURRAIT DONC NE PAS VOUS ETRE APPLICABLE.

Lois applicables aux États/province

Cette garantie vous accorde des droits spécifiques/particuliers reconnus par la loi. Vous pourrez également bénéficier d'autres droits en fonction de votre État/province.

Expirations

Dans le cas de l'expiration de la garantie, Nautilus, Inc. pourra vous assister dans le remplacement ou la réparation des pièces et dans les services de main-d'œuvre, en contrepartie d'une facturation de ses services. Contactez un représentant Nautilus pour de plus amples informations sur les pièces et les services après expiration de la garantie. Nautilus ne garantit pas la disponibilité des pièces de rechange après l'expiration de la période de garantie.

Achats internationaux

Si vous avez acheté votre machine hors des États-Unis, veuillez consulter votre distributeur ou revendeur local pour la couverture de la garantie.



8018227.121521.D

