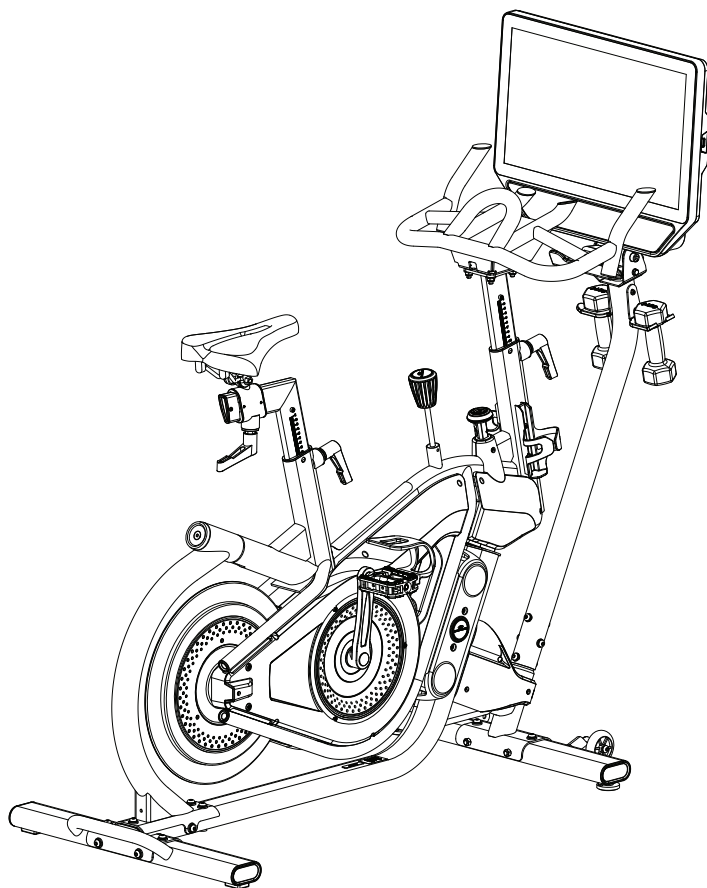


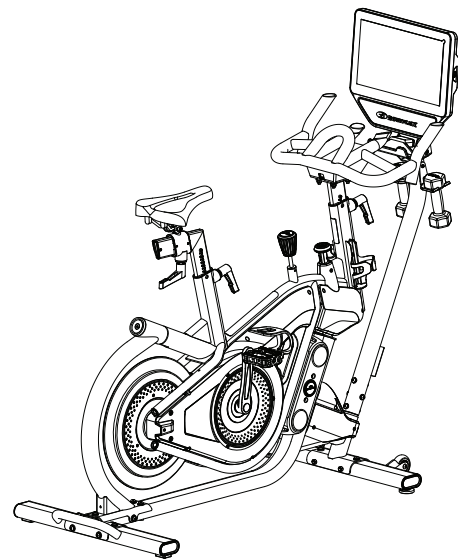


BOWFLEX™

VeloCore™



AUFBAUANLEITUNG/BENUTZERHANDBUCH



Training mit anderen Fitness-Apps

Dieses Fitnessgerät verfügt über Bluetooth® und kann mit den verschiedensten Fitness-Apps genutzt werden. Eine aktuelle

Liste der unterstützten Apps finden Sie hier:

www.nutilus.com/partners



Ein Video zum Zusammenbau finden Sie hier:
www.bowflex.com/getting-started.html



Inhaltsverzeichnis/Registrierung

| | | | |
|---|----|------------------------------|----|
| Wichtige Sicherheitsanweisungen | 3 | Funktionen der Konsole | 20 |
| Sicherheitswarnhinweis-Aufkleber/Seriennummer | 5 | Herzfrequenz-Fernmessgerät | 25 |
| Spezifikationen | 6 | Schuh-Clips (Cleats) | 27 |
| Vor dem Geräteaufbau | 6 | Bedienung | 28 |
| Bauteile | 7 | Einstellungen | 28 |
| Schrauben | 8 | Sperrn für die Lagerung | 31 |
| Werkzeug | 8 | Erste Geräteeinstellung | 31 |
| Aufbau | 8 | Einschalten | 31 |
| Anbringen von Schuh-Clips (Cleats) | 17 | Pause/Training abgeschlossen | 32 |
| Umstellen und Lagern des Geräts | 18 | Wartung | 33 |
| Ausrichten des Geräts | 18 | Überprüfen der Bandspannung | 33 |
| Funktionen | 19 | Zu wartende Teile | 34 |
| Not-Aus | 20 | Fehlerbehebung | 36 |
| Lean-Modus | 20 | | |

Zur Überprüfung des Garantieanspruchs benötigen Sie den Kaufnachweis und folgende Angaben:

Seriennummer _____

Kaufdatum _____

Geräte, die in den USA und Kanada gekauft wurden: Hier können Sie Ihr Gerät für die Garantie registrieren: www.bowflex.com/register oder telefonisch unter 1 (800) 605-3369 (USA).

Geräte, die außerhalb der USA und Kanada gekauft wurden: Um Ihr Produkt für Garantieleistungen zu registrieren, wenden Sie sich an Ihren Fachhändler vor Ort.

Für ausführliche Informationen zur Produktgarantie sowie bei Fragen oder Problemen rund um Ihr Produkt wenden Sie sich an Ihren Händler vor Ort. Eine Händlerliste finden Sie hier: global.bowflex.com

Nautilus, Inc., 5415 Centerpoint Parkway, Groveport, OH 43125 USA, www.NautilusInc.com - Kundendienst: Nordamerika (800) 605- 3369, csnls@nautilus.com | Nautilus (Shanghai) Fitness Equipments Co, Ltd, Room 1701 &1702, 1018 Changning Road, Changning District, Shanghai, China 200042, www.nautilus.cn - 86 21 6115 9668 | außerhalb der USA www.nautilusinternational.com | Gedruckt in China | © 2020 Nautilus, Inc. | Bowflex, das B-Logo, VeloCore, JRNY, Explore the World, Nautilus und Schwinn sind Marken im Besitz oder lizenziert von Nautilus, Inc.. Diese Marken sind in den USA und anderen Ländern eingetragen oder auf andere Weise gesetzlich geschützt. Die Bluetooth® Wortmarke und die entsprechenden Logos sind eingetragene Marken der Bluetooth SIG, Inc.. Jede Verwendung dieser Marken durch Nautilus, Inc. geschieht unter Lizenz. Andere Warenzeichen sind das Eigentum der jeweiligen Inhaber.

ORIGINALHANDBUCH

WICHTIGE SICHERHEITSMASSNAHMEN

Bei der Verwendung von elektrischen Geräten sollten unter anderem die folgenden grundlegenden Sicherheitshinweise beachtet werden:

 Dieses Symbol weist auf eine möglicherweise gefährliche Situation hin, die zu schweren oder tödlichen Verletzungen führen kann.

Bitte beachten Sie folgende Warnhinweise:


 Lesen Sie alle Warnhinweise auf dem Gerät.

Lesen Sie die Aufbauanleitungen sorgfältig durch und stellen Sie sicher, dass Sie sie verstanden haben. Lesen Sie das Handbuch vollständig durch. Bewahren Sie das Handbuch auf, um es bei Bedarf konsultieren zu können.

- Unbeteiligte Dritte und Kinder müssen während des Zusammenbaus des Geräts Abstand halten.
- Schließen Sie das Stromkabel erst an, wenn Sie dazu aufgefordert werden.
- Um das Risiko von Stromschlägen oder die unbeaufsichtigte/unkontrollierte Nutzung zu vermeiden, müssen Sie das Netzteil stets aus der Wandsteckdose und dem Gerät ziehen und anschließend 5 Minuten warten, bevor Sie das Gerät reinigen, warten oder reparieren. Bewahren Sie das Netzteil an einem sicheren Ort auf.
- Bauen Sie das Gerät nicht im Freien oder in feuchter Umgebung auf.
- Stellen Sie sicher, dass das Gerät an einem geeigneten Platz zusammengebaut wird, wo es keinen Durchgangsverkehr und keine unbeteiligten Dritte gibt.
- Einige Bauteile des Geräts sind schwer und/oder sperrig. Der Aufbau dieser Teile muss mithilfe einer zweiten Person erfolgen. Führen Sie Schritte, bei denen schwere oder sperrige Teile gehoben oder bewegt werden müssen, nicht alleine durch.
- Montieren Sie das Gerät nur auf einer stabilen, ebenen und horizontalen Fläche.
- Versuchen Sie nicht, das Design oder die Funktionalität des Geräts zu ändern. Dies könnte die Sicherheit des Geräts beeinträchtigen und führt zum Erlöschen der Garantie.
- Wenn Ersatzteile benötigt werden, verwenden Sie nur Originalersatzteile und Schrauben von Nautilus. Wenn keine Originalersatzteile verwendet werden, besteht für den Benutzer ein Risiko. Außerdem kann der korrekte Betrieb des Geräts beeinträchtigt werden und die Garantie erlöschen.
- Nehmen Sie das Gerät erst in Betrieb, wenn es vollständig aufgebaut und die korrekte Funktionstüchtigkeit gemäß dem Benutzerhandbuch überprüft wurde.
- Lesen Sie das mitgelieferte Benutzerhandbuch vor dem ersten Gebrauch genau durch. Bewahren Sie das Handbuch auf, um es bei Bedarf konsultieren zu können.
- Führen Sie alle Montageschritte in der angegebenen Reihenfolge durch. Eine fehlerhafte Montage kann Verletzungen zur Folge haben.
- Schließen Sie dieses Gerät an eine korrekt geerdete Steckdose an.
- Halten Sie das Netzteil von Heizquellen und heißen Flächen fern.

• BEWAHREN SIE DIESE ANLEITUNG AUF!

Beachten Sie vor der Verwendung dieses Geräts folgende Warnungen:

 Lesen Sie das Handbuch vollständig durch. Bewahren Sie das Handbuch auf, um es bei Bedarf konsultieren zu können.
Lesen Sie alle Warnhinweise auf dem Gerät. Wenn sich ein Warnaufkleber löst, unleserlich wird oder entfernt wurde, ersetzen Sie ihn. Für Geräte, die in den USA oder Kanada gekauft wurden, erhalten Sie Ersatzaufkleber beim Kundendienst. Für Geräte, die außerhalb der USA oder Kanada gekauft wurden, erhalten Sie Ersatzaufkleber bei Ihrem Händler vor Ort.

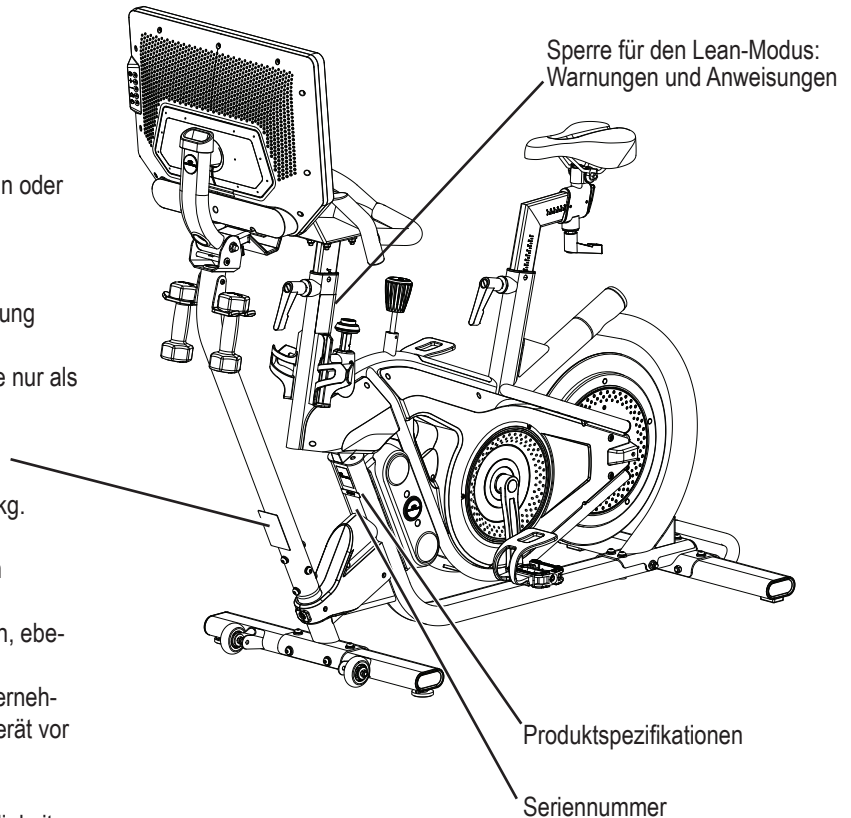
- Kinder dürfen sich nicht auf dem Gerät oder in der Nähe des Geräts aufhalten. Bewegliche Teile und andere Gerätekomponenten stellen eine Gefahr für Kinder dar.
- Das Gerät ist nicht für die Verwendung durch Personen unter 14 Jahren geeignet. Personen im Alter von 14 bis 17 Jahren müssen bei der Nutzung dieses Geräts beaufsichtigt werden.

- Vor Beginn des Trainings sollten Sie Ihren Hausarzt konsultieren. Beenden Sie das Training sofort, wenn Sie Schmerzen oder ein Engegefühl im Brustkorb, Atemnot oder Schwindelanfälle verspüren. Konsultieren Sie Ihren Arzt, bevor Sie wieder mit dem Gerät trainieren. Die vom Computer berechneten oder gemessenen Werte dienen nur als Bezugsgrößen.
- Untersuchen Sie das Gerät vor jeder Verwendung auf Schäden am Netzkabel oder dem Netzstecker sowie auf lose Teile oder Verschleißerscheinungen. Verwenden Sie es nicht, falls Sie solche Teile finden. Prüfen Sie Sattel, Pedale und Tretkurbeln regelmäßig. Für Geräte, die in den USA oder Kanada gekauft wurden, wenden Sie sich für Reparaturen an den Kundendienst. Für Geräte, die außerhalb der USA oder Kanada gekauft wurden, wenden Sie sich für Reparaturen an Ihren Händler vor Ort.
- Dieses Gerät sollte nur mit dem mitgelieferten Netzteil oder einem Ersatznetzteil von Nautilus, Inc. betrieben werden.
- Maximales Benutzergewicht: 147 kg Sie dürfen das Gerät nicht verwenden, wenn Sie mehr wiegen.
- Dieses Gerät ist nur für die Nutzung im Heimbereich freigegeben. Das Gerät darf nicht kommerziell genutzt oder in Institutionen eingesetzt werden. Dazu zählt die Verwendung des Geräts durch Mitglieder, Kunden, Mitarbeiter oder Partner von Fitness-Studios, Unternehmen, Arbeitsplätzen, Vereinen sowie öffentlich oder privaten Einrichtungen.
- Tragen Sie keine weite Kleidung oder Schmuck. Dieses Gerät enthält bewegliche Teile. Greifen Sie nicht mit Fingern oder anderen Gegenständen in sich bewegende Teile des Trainingsgeräts.
- Tragen Sie zum Training mit diesem Gerät stets Sportschuhe mit Gummisohle oder Fahrradschuhe mit Cleats. Benutzen Sie das Gerät niemals barfuß oder nur mit Socken.
- Montieren und verwenden Sie das Gerät nur auf einer stabilen, ebenen und horizontalen Fläche.
- Steigen Sie erst vom Gerät, wenn die Pedale stillstehen.
- Die Pedale müssen ruhig stehen, bevor Sie aufsteigen. Bringen Sie das Rad in den stationären Modus, indem Sie den Sperrknopf vollständig nach oben ziehen. Seien Sie beim Auf- und Absteigen sehr vorsichtig.
- Ziehen Sie vor Wartungs- und Servicearbeiten am Gerät das Stromkabel aus dem Stecker.
- Betreiben Sie das Gerät nicht im Außenbereich oder in feuchter Umgebung. Halten Sie die Pedale sauber und trocken.
- Halten Sie einen Bereich von mindestens 0,6 m an der einen Seite des Geräts frei, um sicheres Auf- und Absteigen zu gewährleisten. Halten Sie auf der anderen Seite mindestens 0,3 m für den Lean-Modus frei. Halten Sie hinter dem Gerät einen Bereich von mindestens 0,6 m frei. Dies ist der empfohlene Sicherheitsabstand für einen ungehinderten Zugang zum Gerät, einen ungehinderten Bewegungsraum um das Gerät herum sowie für einen Notabstieg vom Gerät. Innerhalb dieses Bereichs dürfen sich während des Trainings keine weiteren Personen aufhalten.
- Überanstrengen Sie sich beim Training nicht. Verwenden Sie das Gerät nur wie im Handbuch beschrieben.
- Führen Sie alle im Handbuch aufgeführten regelmäßigen Wartungen durch.
- Achten Sie darauf, dass keine Gegenstände in Öffnungen des Geräts gelangen.
- Befestigen Sie alle Positionskomponenten korrekt und sicher. Stellen Sie sicher, dass die Einstellkomponenten den Benutzer nicht verletzen können.
- Das Training auf diesem Gerät erfordert Koordination und Gleichgewicht. Machen Sie sich immer bewusst, dass es während des Trainings zu Geschwindigkeits- und Widerstandsänderungen kommen kann. Bereiten Sie sich darauf vor, um nicht das Gleichgewicht zu verlieren und sich zu verletzen.
- Um das Gerät sicher aufzubewahren, entfernen Sie das Netzteil und bewahren Sie es an einem sicheren Ort auf. Ziehen Sie den Brems-/Widerstandseinstellknopf wie beschrieben fest, bis das Schwungrad fixiert ist. Stellen Sie das Gerät an einem für Kinder und Haustiere unzugänglichen Ort auf.
- Dieses Gerät verfügt über einen Starrlauf, deshalb dürfen Sie die Pedale nicht rückwärts treten. Dadurch können sich die Pedale lösen, was zu Schäden am Gerät und zu Verletzungen führen kann. Nutzen Sie das Gerät niemals mit lockeren Pedalen.
- Dieses Gerät ist nicht zur Verwendung durch Personen (einschließlich Kinder) mit eingeschränkten körperlichen, sensorischen oder geistigen Fähigkeiten oder mit mangelnder Erfahrung und fehlenden Kenntnissen gedacht – es sei denn, diese Personen haben von einer Person, die für ihre Sicherheit verantwortlich ist, Anweisungen für den Gebrauch des Geräts erhalten oder werden von dieser beaufsichtigt.
- Bei diesem Rad können die Pedale nicht unabhängig vom Schwungrad gestoppt werden. Verringern Sie das Tempo, um das Schwungrad und die Pedale anzuhalten. Steigen Sie erst ab, wenn die Pedale völlig stillstehen. Achtung: Solange die Pedale in Bewegung sind, können sie gegen die Waden schlagen.
- Kinder sollten beaufsichtigt werden, um sicherzustellen, dass sie nicht mit dem Gerät spielen.
- **BEWAHREN SIE DIESE ANLEITUNG AUF!**



WARNUNG!

- Der unsachgemäße Umgang mit dem Gerät kann zu schweren oder tödlichen Verletzungen führen.
- Lassen Sie keine Kinder oder Tiere in die Nähe des Geräts.
- Lesen und beachten Sie alle Warnhinweise auf dem Gerät.
- Weitere Warnungen und Sicherheitshinweise für die Verwendung dieses Geräts finden Sie im Benutzerhandbuch.
- Die angezeigte Herzfrequenz ist ein Näherungswert und sollte nur als Referenz dienen.
- Das Gerät ist nicht für die Verwendung durch Personen unter 14 Jahren geeignet.
- Das maximale Benutzergewicht für dieses Gerät beträgt 147 kg.
- Nur für Endverbraucher.
- Wenden Sie sich zunächst an einen Arzt, bevor Sie mit einem Trainingsprogramm beginnen.
- Montieren und verwenden Sie das Gerät nur auf einer stabilen, ebenen Fläche.
- Besondere Vorsicht ist bei der Montage oder dem Auseinandernehmen des stationären Heimtrainers geboten. Bringen Sie das Gerät vor dem Demontieren vollständig zum Stillstand.
- Drehende Pedale können Verletzungen verursachen.
- Der Heimtrainer hat keine Freilauffunktion und die Geschwindigkeit der Pedale muss kontrolliert reduziert werden.



(Aufkleber sind nur in den Sprachen Englisch und Französisch (Kanada) erhältlich.)

Dieses Produkt entspricht den Bestimmungen der Richtlinie 2014/53/EU der Europäischen Union zur Bereitstellung von Funkanlagen.

Technische Daten

| | | |
|--|---------------------|---------------------|
| Maximalgewicht des Benutzers: | 147 kg | |
| | 16-Zoll-Monitor | 22-Zoll-Monitor |
| Maschinengewicht ohne Hanteln: | 67,6 kg | 69,1 kg |
| Ungefähre Bildschirmgröße (diagonal): | 39,6 cm (15,6 Zoll) | 54,6 cm (21,5 Zoll) |
| Gewicht der Kurzhanteln (erhältlich in den USA und Kanada): | 2,7 kg. | |

Aufstellfläche gesamt: 9290,2 cm² (1440 in²)

Stromzufuhr

(Netzteil):

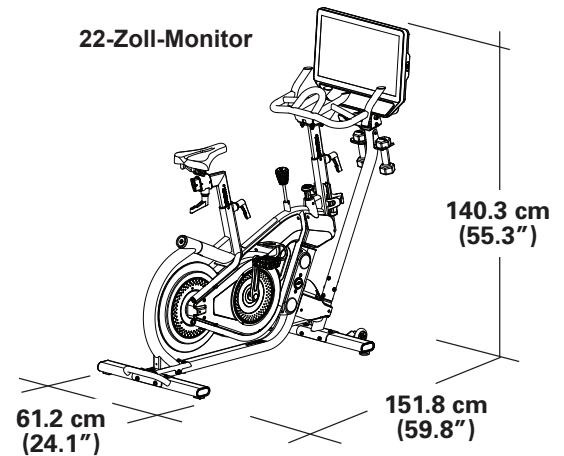
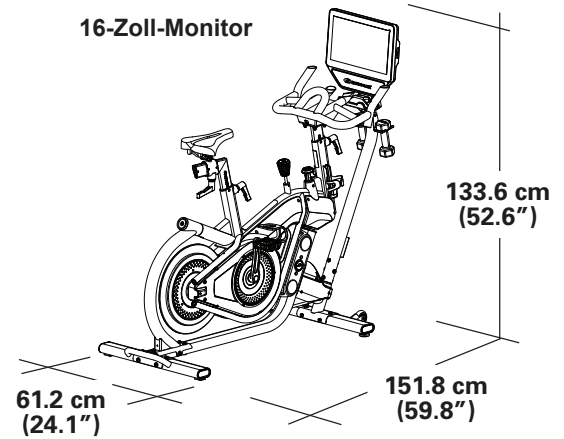
Eingangsspannung: 100-240V AC, 50-60Hz, 1,5A

Ausgangsspannung: 12V DC, 5A

(Armband, erhältlich in den USA und Kanada): Aufladbare Lithiumbatterie



Dieses Gerät DARF NICHT im Müll entsorgt werden. Dieses Produkt muss recycelt werden. Entsorgen Sie dieses Gerät gemäß den Bestimmungen in Ihrer Region. Informieren Sie sich hierfür bei einem Entsorgungszentrum in Ihrer Nähe.



Vor dem Geräteaufbau

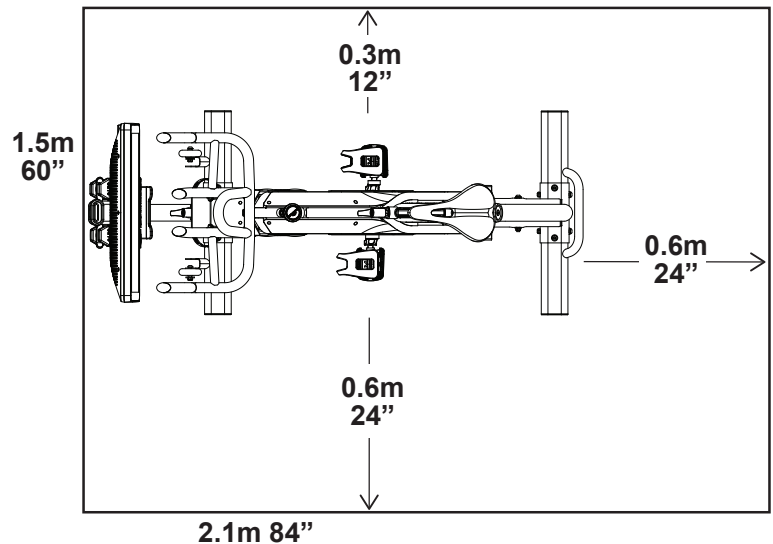
Wählen Sie den Ort, an dem das Gerät aufgestellt und betrieben werden soll. Für einen sicheren Betrieb muss das Gerät auf einer stabilen, ebenen Fläche aufgestellt werden. Wir empfehlen einen Montagebereich von 2,7 m x 1,8 m. Die geschätzte Montagezeit für das Gerät beträgt 30 bis 60 Minuten. Der Trainingsbereich muss mindestens 2,1 m x 1,5 m betragen. Halten Sie einen Bereich von mindestens 0,6 m an der einen Seiten des Geräts frei, um sicheres Auf- und Absteigen zu gewährleisten. Halten Sie auf der anderen Seite mindestens 0,3 m für den Lean-Modus frei.

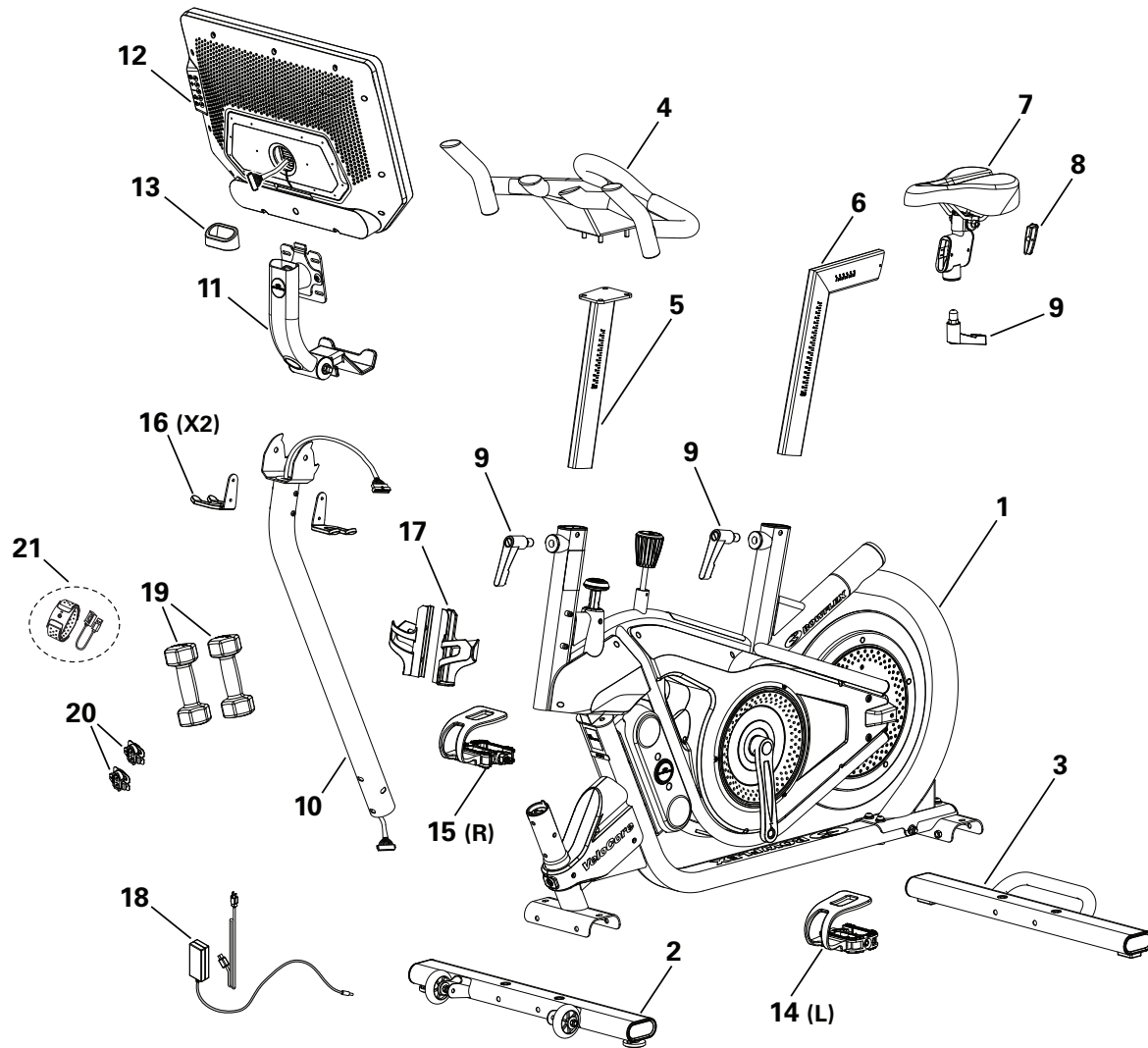
ACHTUNG: Untersuchen Sie das Gerät auf Teile, die bei der Lieferung beschädigt wurden. Wenn Sie Beschädigungen bemerken, wenden Sie sich für Unterstützung an den Kundendienst (USA/Kanada) oder Ihren Händler vor Ort (außerhalb der USA/Kanada).

Montagetipps

Befolgen Sie beim Aufbau des Geräts die folgenden grundlegenden Punkte:

- Lesen und verstehen Sie vor der Montage den Abschnitt „Wichtige Sicherheitshinweise“.
- Legen Sie die für die einzelnen Montageschritte erforderlichen Teile bereit.
- Verwenden Sie die empfohlenen Schraubenschlüssel. Sofern nicht anders angegeben, drehen Sie Schrauben und Muttern nach rechts (im Uhrzeigersinn), um sie anzuziehen, und nach links (gegen den Uhrzeigersinn), um sie zu lösen.
- Schauen Sie beim Zusammenschrauben zweier Bauteile durch die Bohrungen, um den Sitz der Bauteile zu kontrollieren und ein Verkanten der Schrauben zu vermeiden.
- Die Montage muss durch zwei Personen erfolgen.





| Artikel | Menge | Bezeichnung | Artikel | Menge | Bezeichnung |
|---------|-------|---------------------------------|---------|-------|-----------------------------------|
| 1 | 1 | Hauptbauteil | 12 | 1 | Konsole (22-Zoll-Konsole gezeigt) |
| 2 | 1 | Stabilisator vorn | 13 | 1 | Endkappe, Konsolenstange* |
| 3 | 1 | Stabilisator hinten | 14 | 1 | Pedal links (L) |
| 4 | 1 | Lenkerstange | 15 | 1 | Pedal rechts (R) |
| 5 | 1 | Lenkerstütze | 16 | 2 | Hantelhalter |
| 6 | 1 | Sattelstütze | 17 | 2 | Flaschenhalter |
| 7 | 1 | Sitzbauteil | 18 | 1 | Netzteil mit Kabel |
| 8 | 1 | Endkappe, Sattelstütze* | 19 | 2 | Kurzhandel |
| 9 | 3 | Einstellgriff, Lenker / Sattel* | 20 | 2 | Schuh-Clips (Cleats)* |
| 10 | 1 | Konsolenstange | 21 | 1 | Bluetooth®-Herzfrequenzarmband |
| 11 | 1 | Verstellbare Konsolenstange | | | |

* Diese Artikel befinden sich in dem Beutel mit den Werkzeugen.

Schrauben

Schrauben sind auf dem Geräte vormontiert.

Hinweis: Bestimmte vorinstallierte Schrauben finden Sie im Beutel als Ersatzschrauben.

Werkzeug

Enthalten



4 mm



13 mm/14 mm
15 mm/17 mm



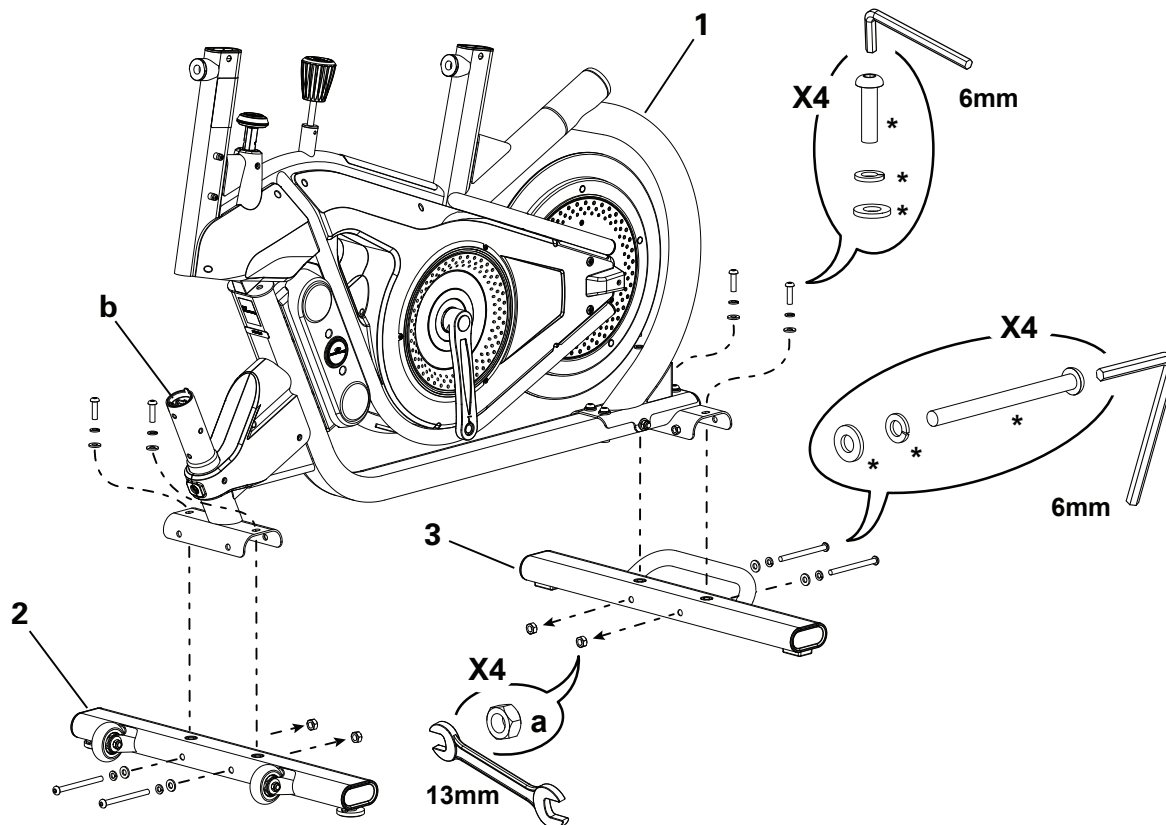
#2
6 mm

Aufbau

1. Stabilisatoren am Rahmen befestigen

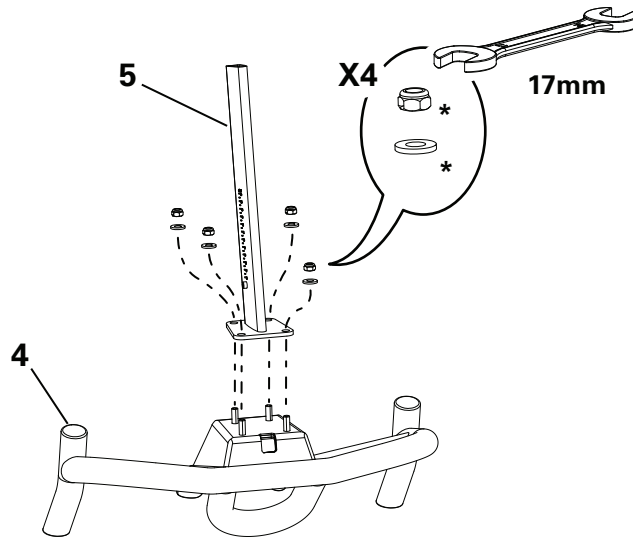
Hinweis: Schrauben (*) sind auf den Stabilisatoren vormontiert. Entfernen Sie die Schrauben und entsorgen Sie die Mutter (a) vom Ende der langen Schrauben. Wenn ein Rohr in der Stabilisierungshalterung vormontiert ist, nehmen Sie es heraus und entsorgen Sie es.

ACHTUNG: Belassen Sie die Plastikabdeckung in ihrer Position, um zu verhindern, dass der Rahmenstecker in das Gerät fällt. Vergewissern Sie sich, dass alle Schrauben fest angezogen sind.



2. Lenker an Lenkerstütze montieren

ACHTUNG: Entfernen Sie das Netzteil aus dem Lenker. Die Schrauben (*) sind vormontiert. Vergewissern Sie sich nach der Montage, dass alle Schrauben fest angezogen sind.

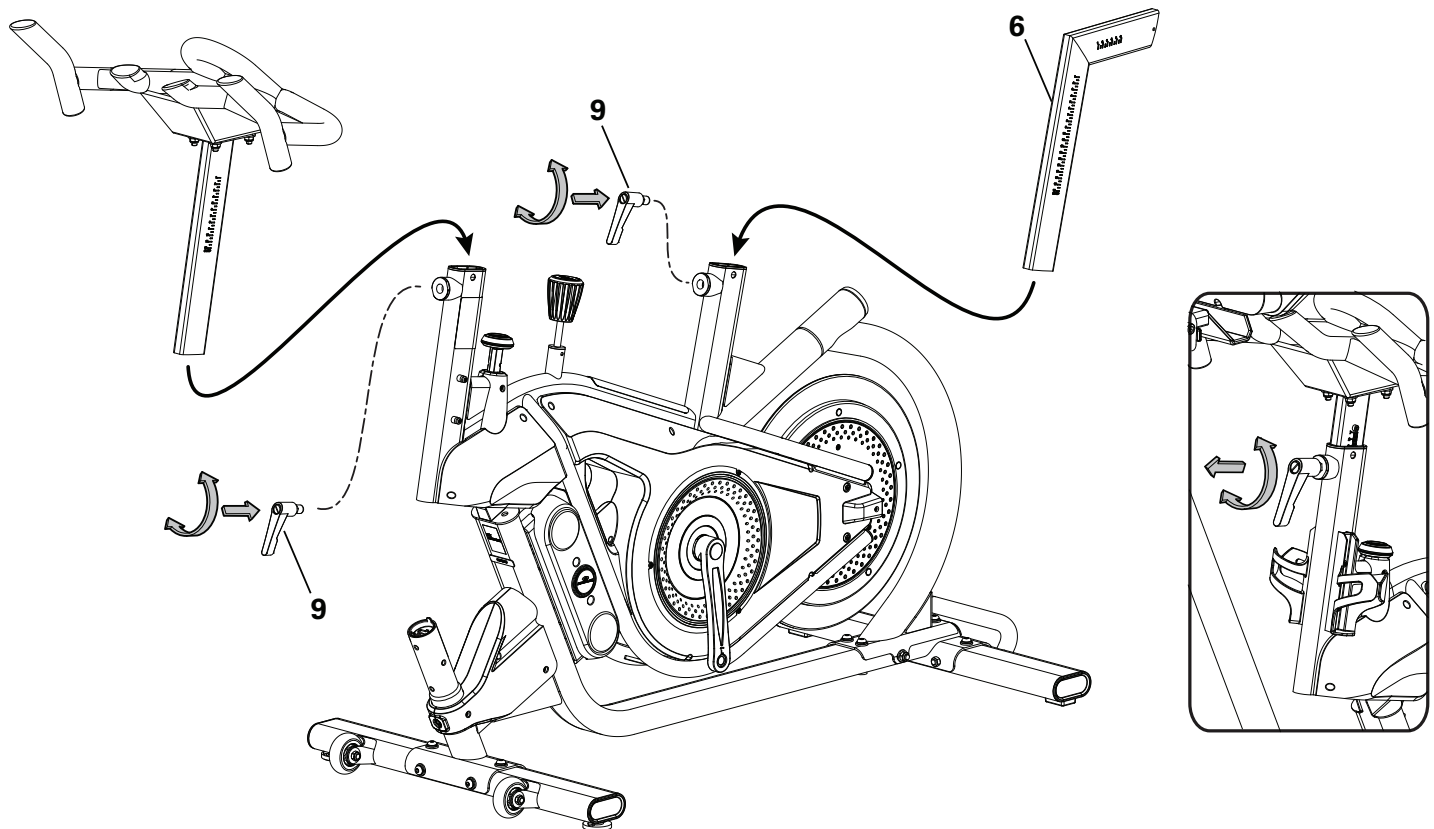


3. Lenker und Sattelstütze am Rahmen befestigen

! Ziehen Sie die Lenker- oder Sattelstütze nicht über die Stopp-Markierung (STOP) am Rohr hinaus.

ACHTUNG: Der Einstellgriff der Lenkerstütze muss in den Löchern der Lenkerstütze einrasten. Entsprechend muss der Einstellgriff an der Sattelstütze vollständig festgezogen werden, damit er sicher an der Sattelstütze sitzt. Wenn die Einstellgriffe vollständig festgezogen sind, müssen sie nach unten zeigen.

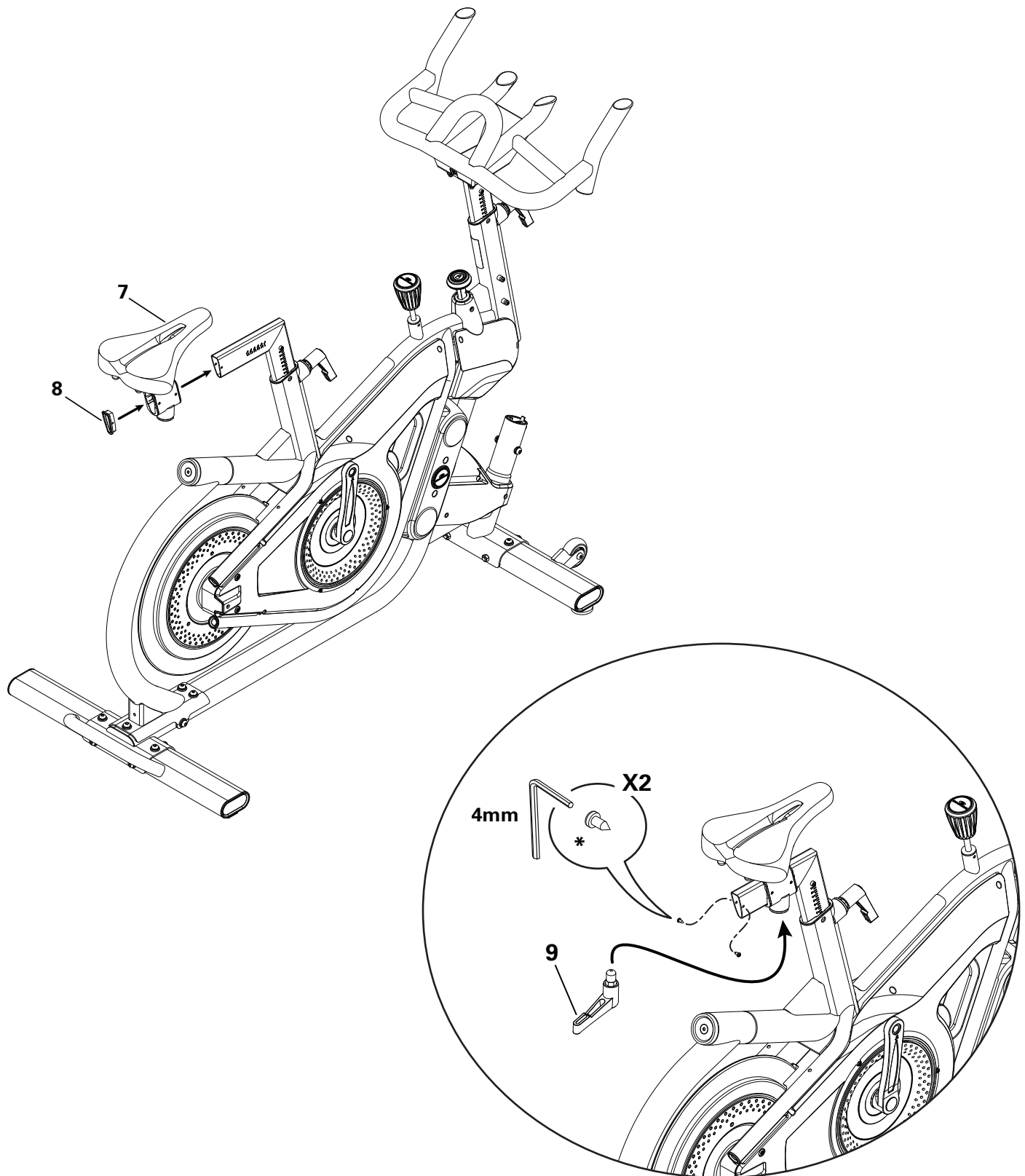
Hinweis: Um die Höhe zu verändern, nachdem der Griff festgezogen wurde, lösen Sie den Griff. Halten Sie dabei die Stange fest, damit sie nicht herunterfällt. Stellen Sie die gewünschte Position ein und ziehen Sie den Griff fest. Ziehen Sie den Griff heraus, um ihn zu lösen, und drehen Sie ihn, bis er nach unten zeigt. Lassen Sie dann los.



4. Sattelbaugruppe am Rahmen anbringen

ACHTUNG: Entfernen Sie die vorinstallierten Schrauben (*) von der Sattelstütze. Bringen Sie die Sattelbaugruppe in die richtige Position. Befestigen Sie die Endabdeckung der Sattelstütze mit den Schrauben (*). Stellen Sie sicher, dass der Sattelleinstellgriff vollständig festgezogen ist, um den Sattel sicher an der Sattelstütze zu befestigen. Wenn der Einstellgriff vollständig festgezogen ist, muss er nach hinten zeigen.

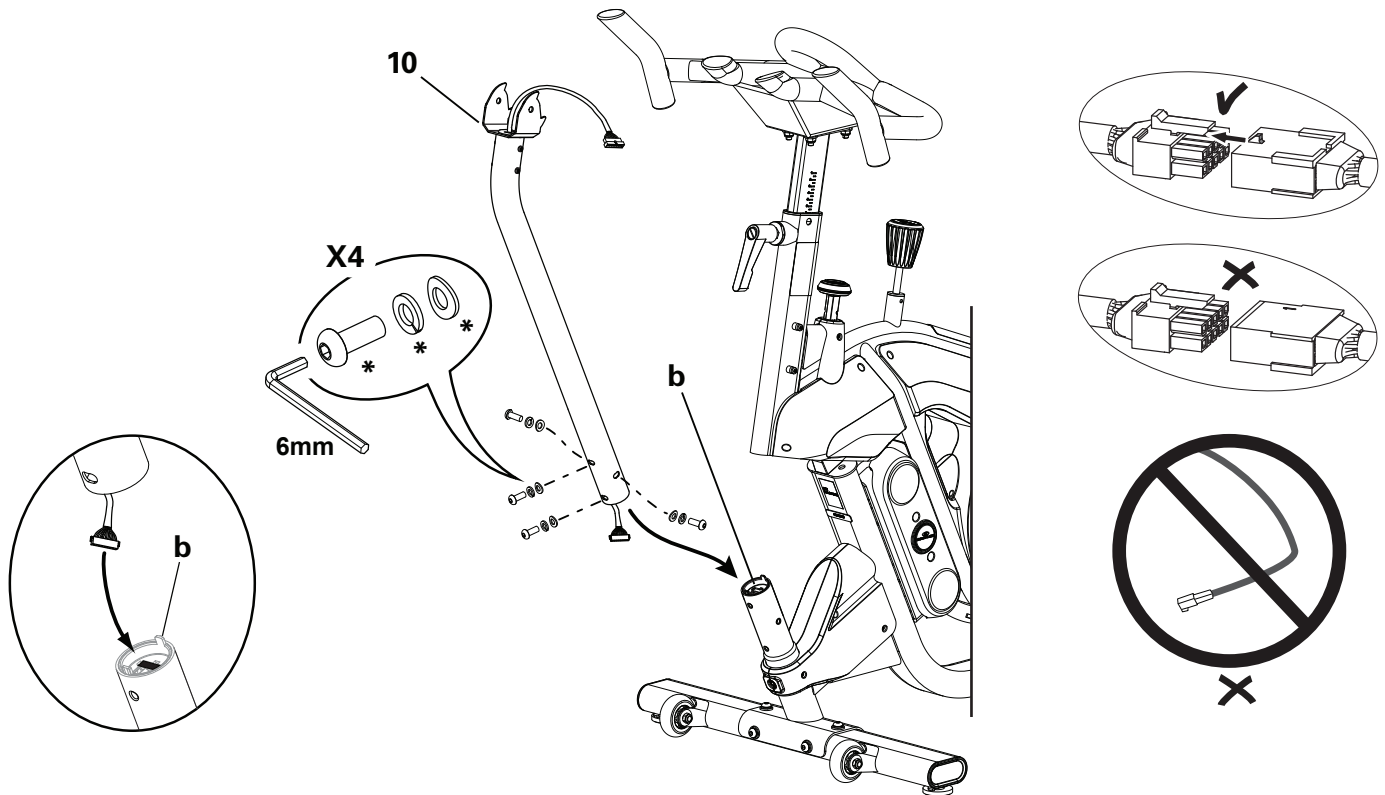
Hinweis: Um den Sattel einzustellen, nachdem der Griff festgezogen wurde, lösen Sie den Griff. Bringen Sie den Sattel in die gewünschte Position und ziehen Sie den Griff fest. Ziehen Sie den Griff heraus, um ihn zu lösen, und drehen Sie ihn, bis er nach hinten unten zeigt. Lassen Sie dann los.



5. Konsolenstange am Rahmen anbringen

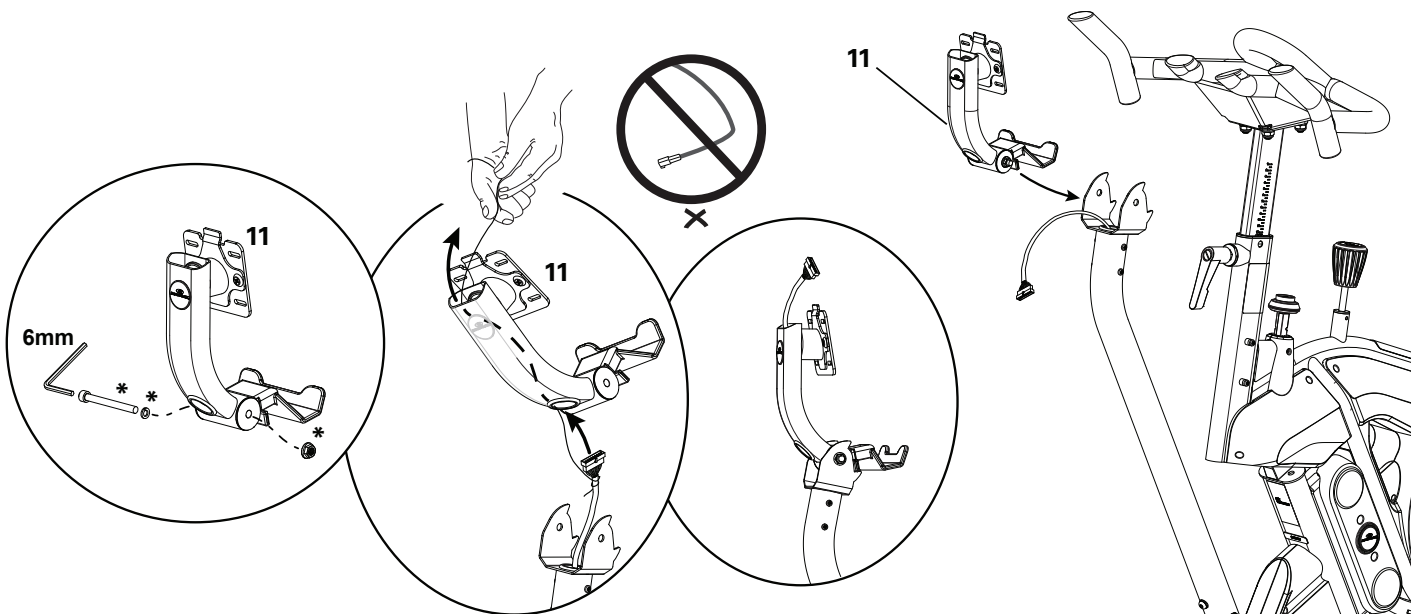
ACHTUNG: Belassen Sie die Plastikabdeckung in ihrer Position, um zu verhindern, dass der Rahmenstecker in das Gerät fällt. Verbinden Sie das Kabel der Konsolenstange mit dem Rahmenkabel. Entfernen Sie den Draht vom Konsolenstangenkabel und ziehen Sie den Stecker aus dem Rohr der Konsolenstange. Ziehen Sie das Kabel vorsichtig von oben aus der Konsolenstange, um es gerade zu ziehen. Die Kabel dürfen nicht eingeklemmt oder durchgeschnitten werden.

Entfernen Sie die vorinstallierten Schrauben (*) vom Rahmen. Schieben Sie die Konsolenstange vorsichtig in die richtige Position. Ziehen Sie die Schrauben ungen an der Konsolenstange handfest an.



6. Verstellbare Konsolenstange am Rahmen anbringen

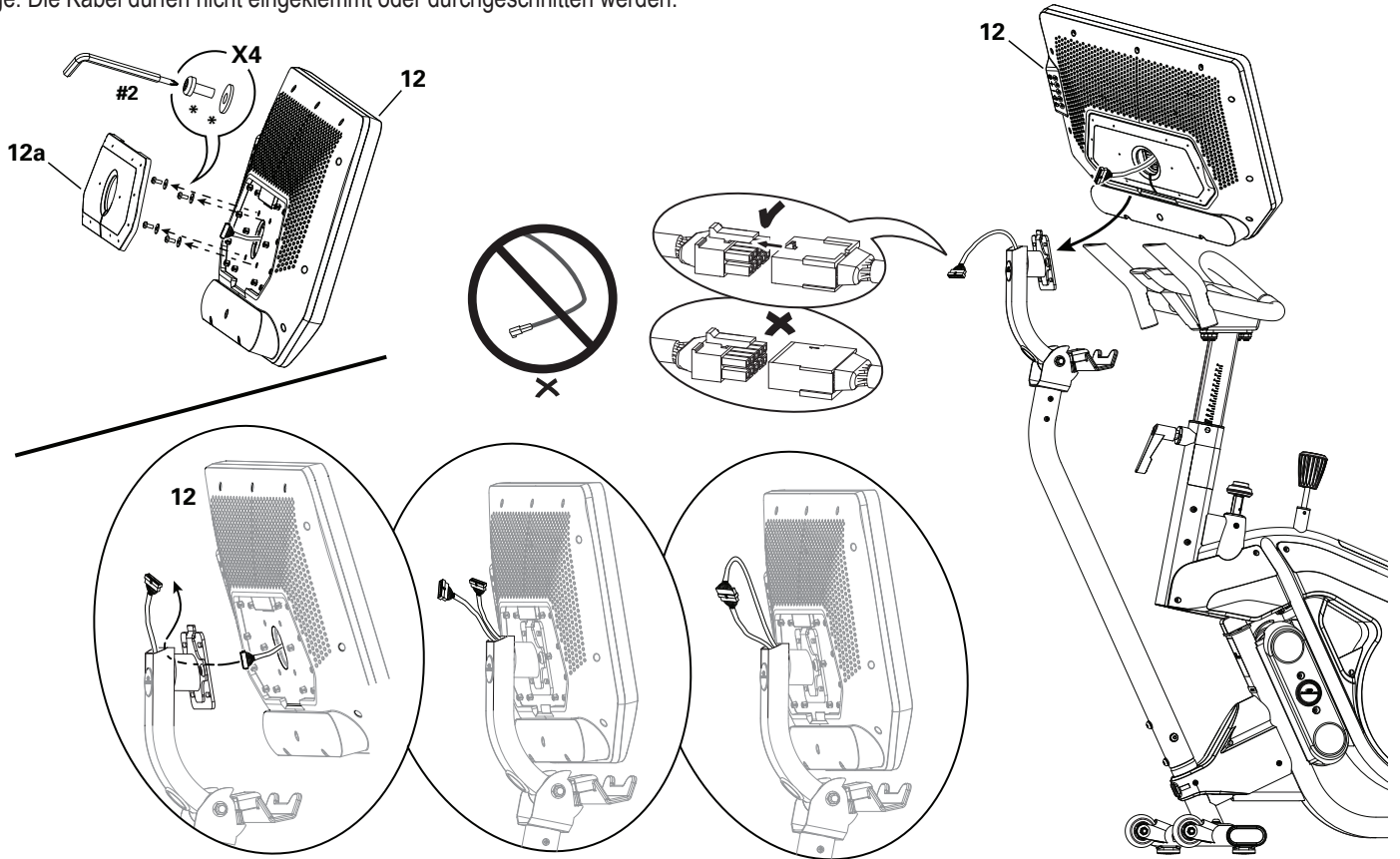
ACHTUNG: Entfernen Sie die vorinstallierten Schrauben (*) von der verstellbaren Konsolenstange. Verwenden Sie das Zugkabel der verstellbaren Konsolenstange, um das Konsolenstangenkabel durch die runde Öffnung am Sockel der verstellbaren Konsolenstange und dann durch die obere Öffnung zu führen. Bringen Sie die verstellbare Konsolenstange mit den Schrauben (*) an. Die Kabel dürfen nicht eingeklemmt oder durchgeschnitten werden. Damit sich die Konsole leichter dreht, kann die Konsole über die Drehschraube eingestellt werden.



7. Konsole am Rahmen montieren

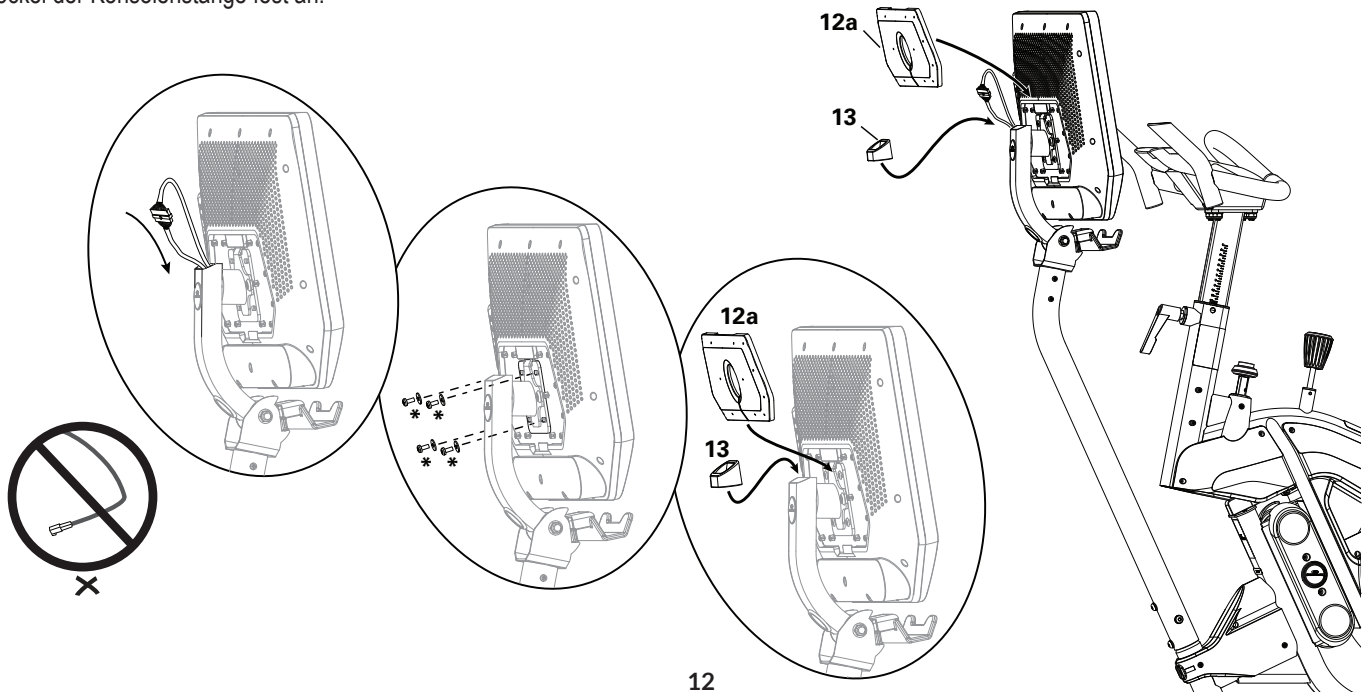
ACHTUNG: Entfernen Sie vor dem Anschließen der Kabel die Konsolenstangenabdeckung (12a) und die vormontierten Schrauben(*) hinten an der Konsole.

Führen Sie das Konsolenkabel durch die Konsolenstange zur oberen Öffnung. Verbinden Sie das Konsolenkabel mit dem Kabel an der Konsolenstange. Die Kabel dürfen nicht eingeklemmt oder durchgeschnitten werden.



ACHTUNG: Drücken Sie das überschüssige Kabel nach unten in die Konsolenstange. Bringen Sie die Schrauben der Konsole (*) wieder an. Bringen Sie die Endabdeckung der Konsole (13) und die Abdeckung der Konsolenstange (12a) wieder an. Die Kabel dürfen nicht eingeklemmt oder durchgeschnitten werden.

Stellen Sie sicher, dass Konsole und Konsolenstange in Bezug auf das Gerät richtig ausgerichtet sind und ziehen Sie dann die Schrauben am Sockel der Konsolenstange fest an.

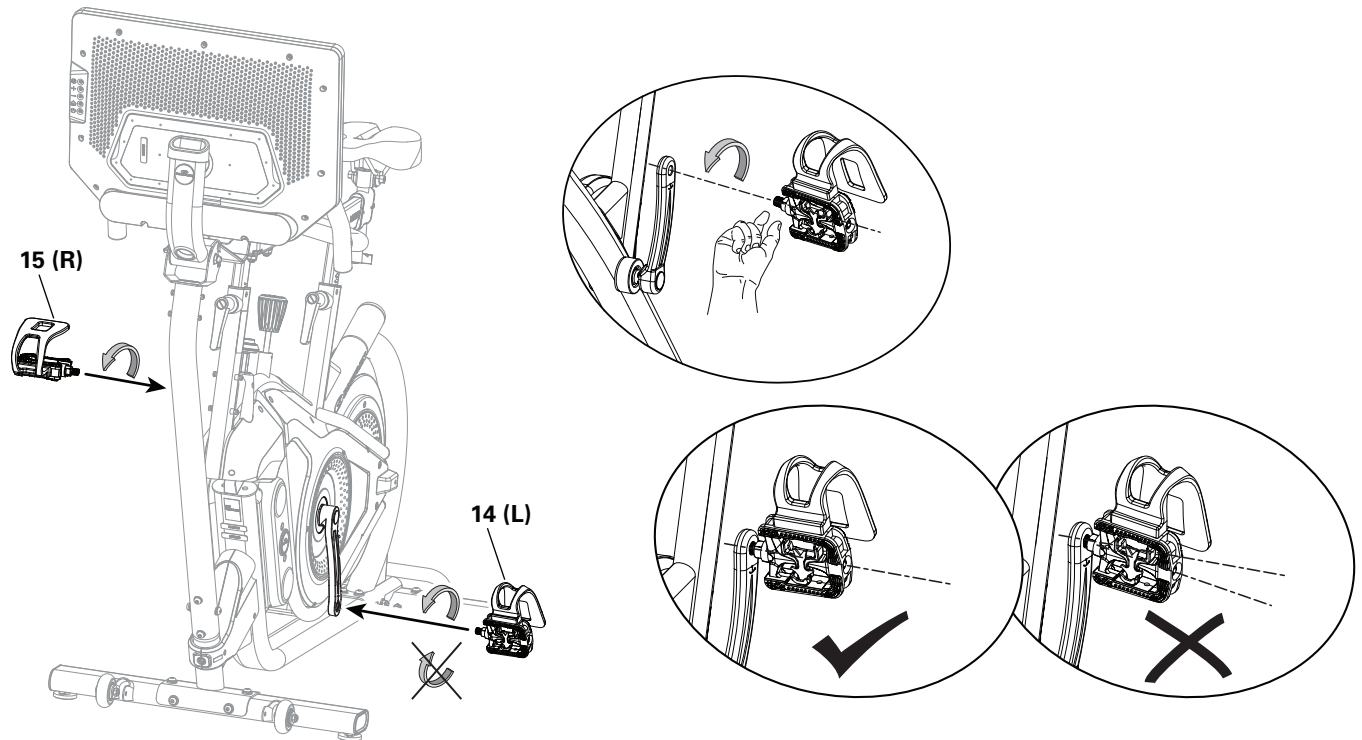


8. Pedale am Rahmen befestigen

! Wenn die Gewinde durch eine fehlerhafte Montage beschädigt werden, können sie sich bei Gebrauch vom Rad lösen oder abbrechen. Es besteht Verletzungsgefahr.

Hinweis: Das linke Pedal hat ein umgekehrtes Gewinde. Die Pedale müssen auf der richtigen Seite des Rads angebracht werden. Die Ausrichtung erfolgt aus sitzender Position. Das linke Pedal ist mit "L", das rechte mit "R" gekennzeichnet.

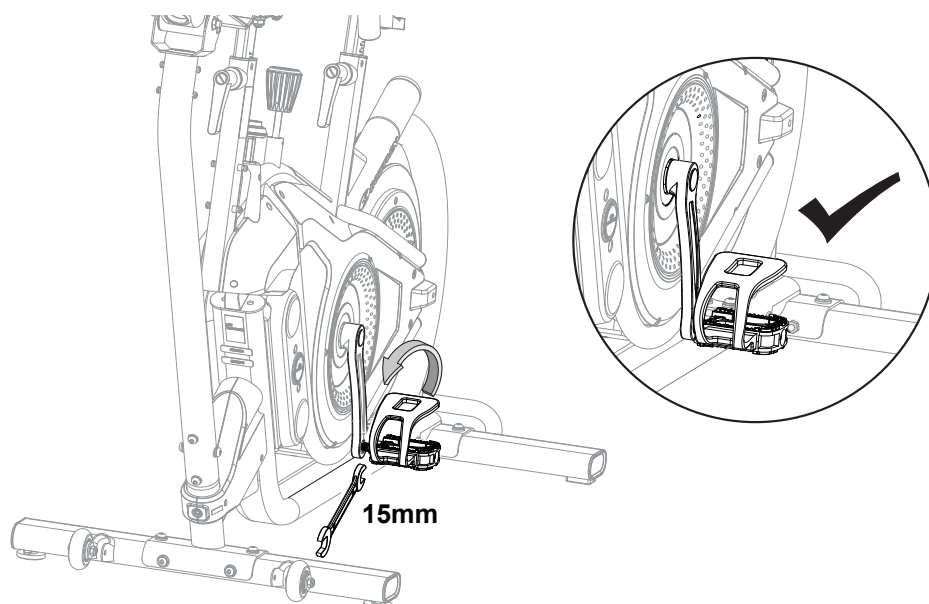
ACHTUNG: Die Pedale MÜSSEN per Hand direkt in den Kurbelarm geschraubt werden. Andernfalls können die Pedalgewinde beschädigt werden. Drehen Sie die Pedale mit der Hand. Wenn Sie einen Widerstand bemerken und sich die Pedale nicht leicht in den Kurbelarm drehen lässt, überprüfen Sie, ob die Gewinde korrekt ausgerichtet sind. Führen Sie die Pedale gerade in den Kurbelarm. Wenn die Pedale nicht korrekt an der Öffnung ausgerichtet ist, entfernen Sie die Pedale und beginnen Sie erneut.



Nachdem Sie die Pedale mit der Hand mehrere Umdrehungen in den Kurbelarm eingedreht haben, ziehen Sie sie mit dem 15-mm-Schlüssel vollständig fest.

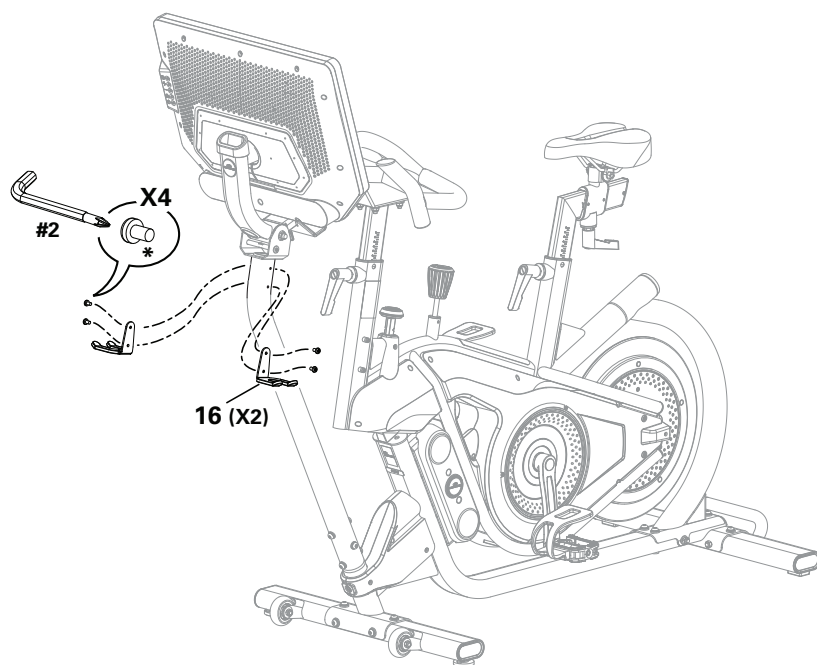
Überprüfen Sie, ob die Pedale mit dem Schlüssel vollständig festgezogen wurde.

Wiederholen Sie die Schritte mit der anderen Pedale.



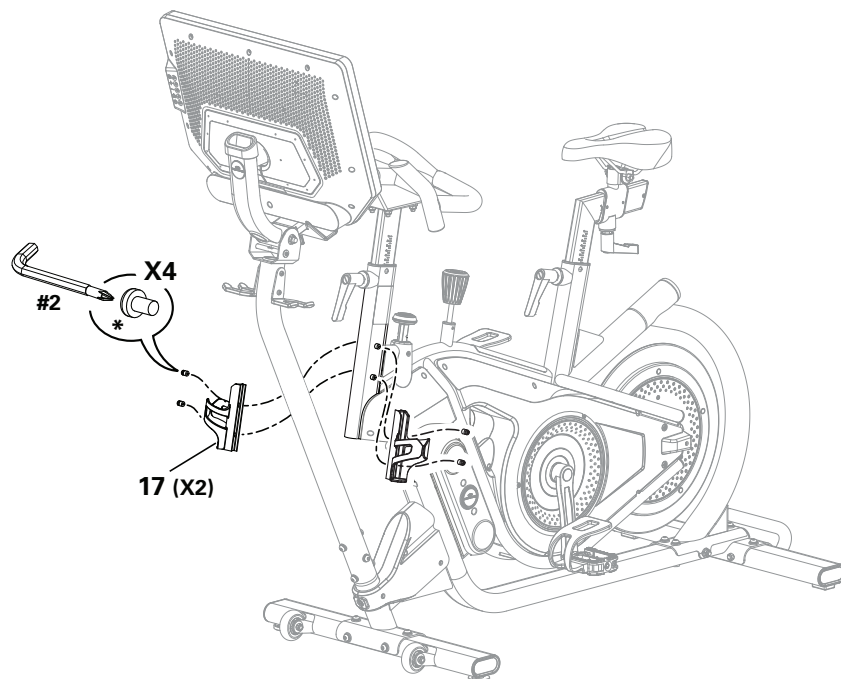
9. Kurzhantelhalter am Rahmen befestigen

Hinweis: Schrauben (*) sind auf der Konsolenstange vormontiert.

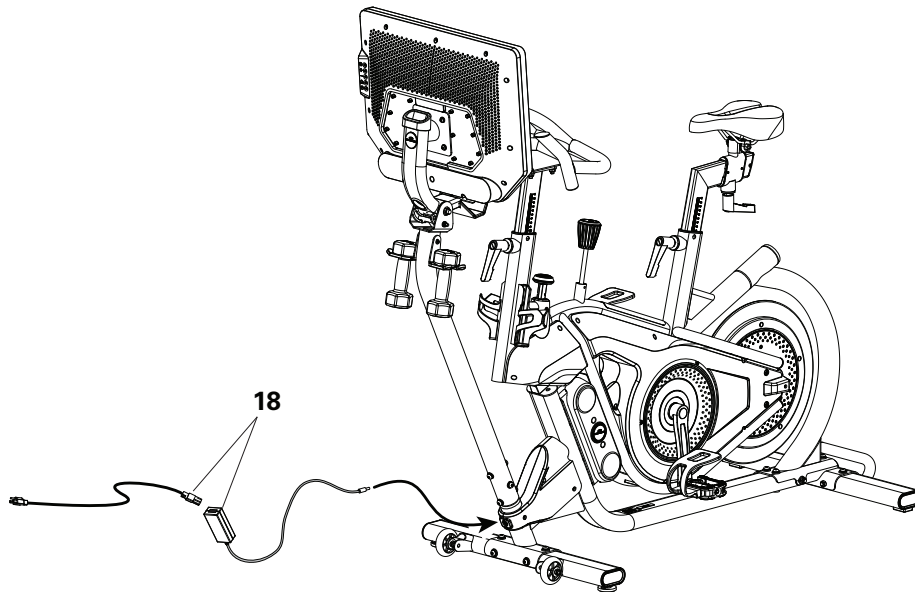


10. Flaschenhalter am Rahmen befestigen

Hinweis: Schrauben (*) sind auf den Rahmen vormontiert.



11. Netzteil am Rahmen befestigen



12. Gerät einrichten

- a. Sobald das Gerät in eine Wandsteckdose eingesteckt wird, startet es und die rote Status-LED leuchtet auf.

Hinweis: Die Konsole wechselt möglicherweise in den Ruhemodus, wenn sie keine Signale erhält. Berühren Sie den Bildschirm der Konsole, um das Gerät zu aktivieren.

- b. Das Gerät wird aktiviert und zeigt den Willkommensbildschirm (Connect Wifi, Verbindung mit WLAN) an. Tippen Sie auf „Connect“ (Verbinden).

Hinweis: Ihr Bowflex™ VeloCore™-Gerät braucht eine WLAN-Verbindung. Wenn Sie keine WLAN-Verbindung zur Verfügung haben, wenden Sie sich bitte an Ihren Bowflex™-Vertreter oder Ihren Händler vor Ort.

- c. Auf der Konsole werden die verfügbaren WLAN-Verbindungen aufgelistet. Tippen Sie auf die gewünschte WLAN-Verbindung und geben Sie das Passwort ein. Tippen Sie auf „Connect“ (Verbinden).

- d. Die Konsole testet und aktiviert die WLAN-Verbindung.

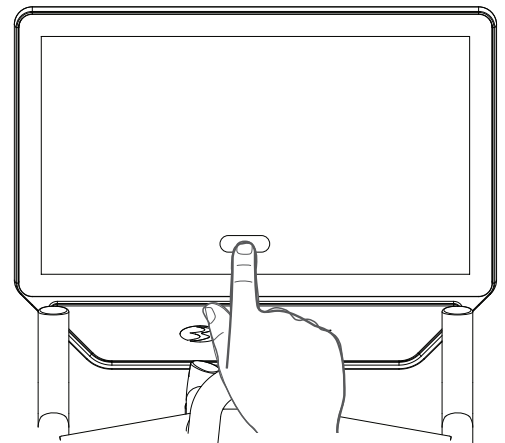
Wenn die Konsole die Meldung „Update Available“ (Update verfügbar) anzeigt, tippen Sie auf die Taste „Agree“ (Zustimmen). Die Konsole aktualisiert die Software.

- e. Tippen Sie auf „Back“ (Zurück), sobald die WLAN-Verbindung steht.

- f. Tippen Sie auf „Get Started“ (Los geht's!).

- g. Die Konsole zeigt den Optionsbildschirm an. Wählen Sie „Log In“ (Anmelden) oder „Create Account“ (Konto erstellen). Folgend Sie den Anweisungen, um Ihr neues Fitnessgerät zu registrieren. Nach Abschluss der Registrierung ist Ihr Fitnessgerät einsatzbereit.

- h. Die Konsole kehrt zur „Just for You“-Registerkarte zurück. Machen Sie den Fitnesstext, um alle verfügbaren Trainingsprogramme freizuschalten. Auf der Registerkarte „Learn“ (Einführung) erhalten Sie Informationen zu weiteren Möglichkeiten.



13. Abschlussinspektion

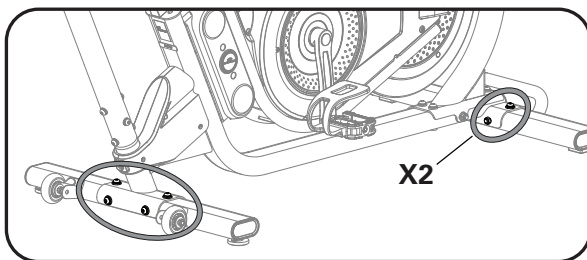
Überprüfen Sie, ob alle Schrauben festgezogen sind und alle Bauteile ordnungsgemäß zusammengebaut wurden.

Notieren Sie die Seriennummer im dafür vorgesehenen Feld vorne in diesem Handbuch.

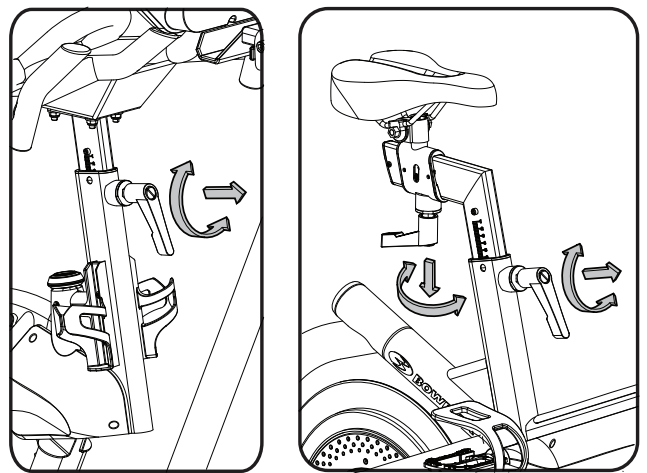
! Nehmen Sie das Gerät erst in Betrieb, wenn es vollständig aufgebaut und die korrekte Funktionstüchtigkeit gemäß dem Benutzerhandbuch überprüft wurde.

ACHTUNG: Nach den ersten Trainingseinheiten müssen einige Schrauben nachgezogen werden. Für einen störungs- und vibrationsfreien Betrieb sollten die gekennzeichneten Schrauben nach drei Trainingseinheiten nachgezogen werden. Im Wartungskapitel dieses Handbuchs erhalten Sie Informationen zu den empfohlenen Wartungsintervallen.

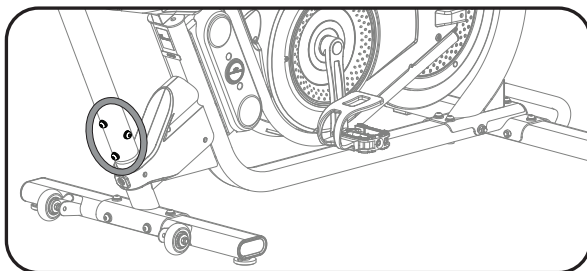
- a. Überprüfen Sie, ob alle Stabilisatorbefestigungen fest sitzen.



- b. Ziehen Sie die Einstellknöpfe von Sattel- und Lenkerstütze fest.

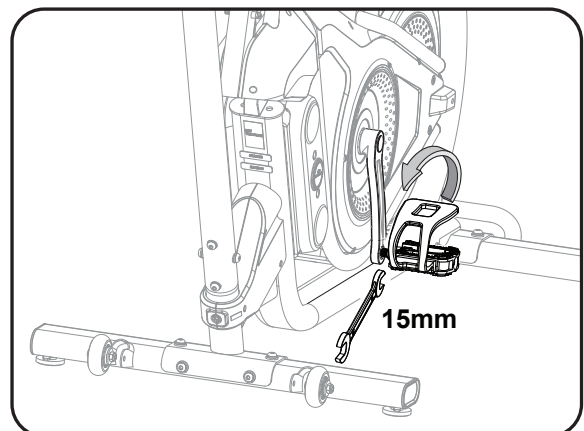


- c. Überprüfen Sie, ob die Schrauben am Sockel der Konsolenstange fest angezogen sind.



- d. Ziehen Sie die Pedale an den Kurbelarmen mit einem Schraubenschlüssel fest. Die Pedale sollten so fest wie möglich sitzen. Überprüfen Sie sie wöchentlich.

Hinweis: Das linke Pedal hat ein umgekehrtes Gewinde.



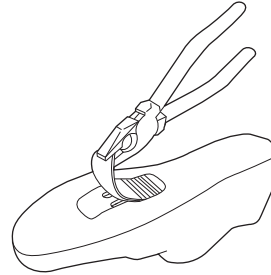
Cleats an den Fahrradschuhen befestigen (Fahrradschuhe nicht mitgeliefert)

Hinweis: Die mitgelieferten Schuh-Cleats passen auf die rechte und die linke Pedale.

Benötigtes Werkzeug (nicht mitgeliefert): Zange, 4-mm-Sechskantschraubenzieher

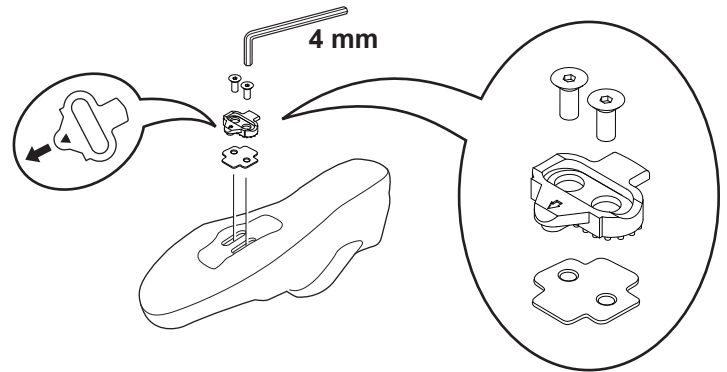
1. Entfernen Sie die Gummiabdeckung mit einer Zange, um an die Montageöffnungen unter dem Fahrradschuh zu gelangen.

Hinweis: Je nach Art des Schuhs kann dieser Schritt möglicherweise übersprungen werden.

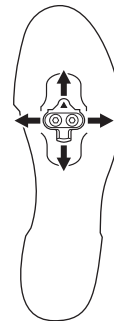


2. Richten Sie von unten das Antirutsch-Blatt an den Cleat-Öffnungen und dann an dem Cleat aus. Der Pfeil auf dem Cleat muss Richtung Schuhspitze zeigen. Ziehen Sie die Montageschrauben des Cleat mit 2,5 Nm fest.

Hinweis: Die Montageschrauben müssen sehr fest gezogen werden. Ziehen Sie die Schrauben nacheinander fest und wiederholen Sie den Vorgang dann, um für einen sicheren Sitz zu sorgen.



3. Der Cleat hat einen Einstellbereich von 20 mm (Vorne/Hinten) und 5 mm (Links/Rechts). Üben Sie das Einrasten in der Pedale zunächst mit jedem Schuh einzeln. Verändern Sie die Einstellung, um die beste Cleat-Position zu ermitteln.



4. Ziehen Sie die Montageschrauben des Cleat mit einem 4-mm-Sechskantschlüssel fest (5 bis 6 Nm).

Hinweis: Weitere Informationen zur Verwendung der Schuhe mit den Pedalen erhalten Sie im Abschnitt „Verwenden der Schuh-Clips (Cleats)“.

Vor der Gerätenutzung

Umstellen und Lagern des Geräts

! Das Gerät kann je nach körperlicher Kraft von einer oder mehreren Personen umgestellt werden. Alle Beteiligten sollten körperlich in der Lage sein, das Gerät sicher zu bewegen.

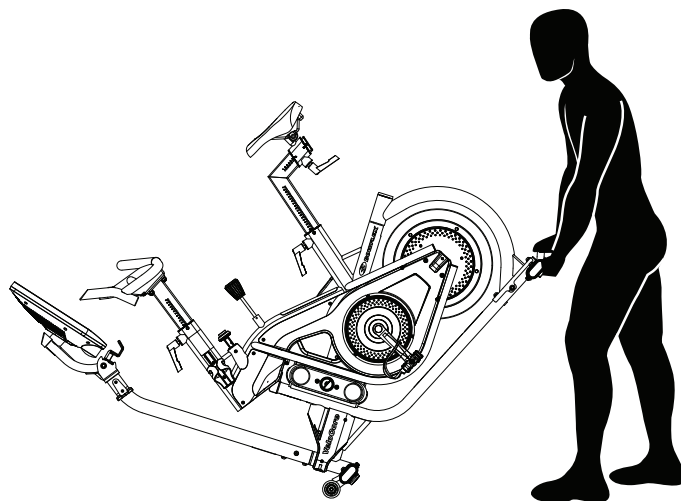
1. Ziehen Sie das Netzteil. Entfernen Sie die Hanteln sowie Mediengeräte oder Flaschen vom Gerät, bevor Sie es bewegen.
2. **Achten Sie darauf, dass das Gerät in der aufrechten Position fixiert ist und der Sperrknopf nach oben gezogen ist (gesperrte Position).**
3. Um das Schwungrad zu fixieren, drehen Sie den Notfall-Brems-/Widerstandseinstellknopf im Uhrzeigersinn, bis ein deutlicher Widerstand zu spüren ist. Drehen Sie den Notfall-Brems-/Widerstandseinstellknopf dann noch eine halbe Umdrehung im Uhrzeigersinn.

! Ziehen Sie vor dem Bewegen des Schwungrads den Notfall-Brems-/Widerstandseinstellknopf wie beschrieben fest, bis das Schwungrad fixiert ist.

4. Heben Sie das Gerät am Transportgriff vorsichtig an, sodass es auf den Transportrollen steht.
5. Schieben Sie das Gerät zur gewünschten Position.
6. Setzen Sie das Gerät vorsichtig ab.

ACHTUNG: Bewegen Sie das Gerät vorsichtig. Plötzliche Bewegungen können den Computer beschädigen.

! Um das Gerät sicher aufzubewahren, entfernen Sie das Netzteil und bewahren Sie es an einem sicheren Ort auf. Achten Sie darauf, dass das Gerät in der aufrechten Position fixiert ist und der Sperrknopf nach oben gezogen ist (gesperrte Position). Ziehen Sie den Brems-/Widerstandseinstellknopf wie beschrieben fest, bis das Schwungrad fixiert ist. Stellen Sie das Gerät an einem für Kinder und Haustiere unzugänglichen Ort auf.

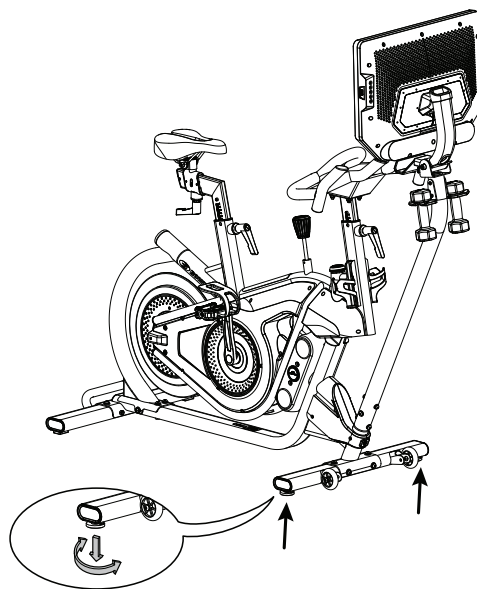


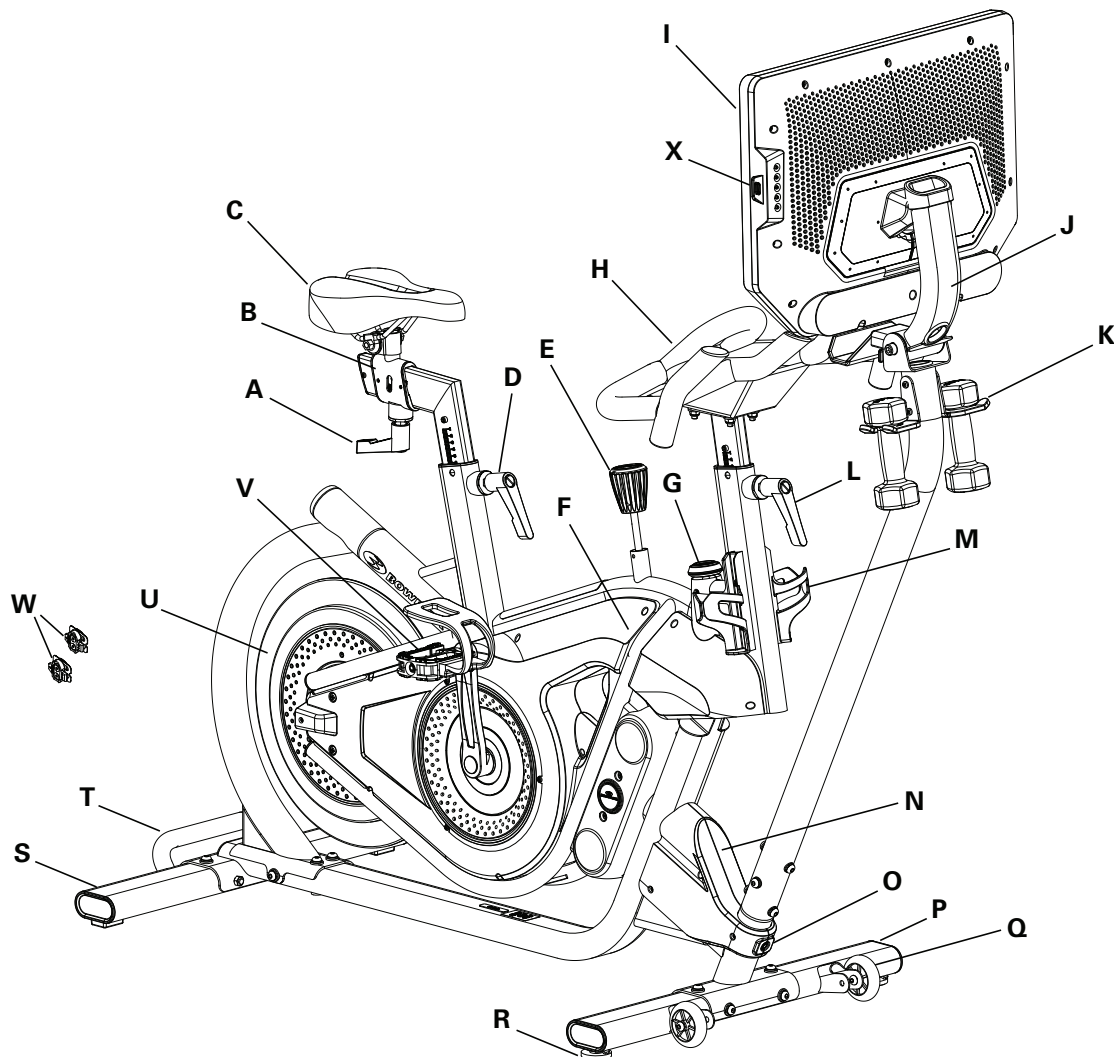
Justieren des Geräts

In einem unebenen Trainingsbereich muss das Gerät ausgerichtet werden. Justierfüße befinden sich an jeder Seite des vorderen Stabilisators. Heben Sie den Stabilisator leicht an, um das Gewicht zu reduzieren. Drehen Sie dann zum Einstellen den Stabilisatorfuß.

! Drehen Sie die Justierfüße niemals so weit heraus, dass sie sich aus dem Gerät lösen. Es kann zu Verletzungen oder zu Schäden am Gerät kommen.

Überprüfen Sie, ob das Gerät eben und stabil steht, bevor Sie mit dem Training beginnen.





| | | | |
|---|---|---|---|
| A | Einstellgriff, Satteleinstellung | N | Lean-Kurbelachse |
| B | Sattel-Gleitbacke | O | Stromanschluss |
| C | Sattel | P | Vorderer Stabilisator |
| D | Einstellgriff, Sattelstütze | Q | Transportrad |
| E | Notfall-Brems-/Widerstandseinstellknopf | R | Justierfuß |
| F | Bremse | S | Hinterer Stabilisator |
| G | Lean-Sperrknopf | T | Transportgriff |
| H | Lenkerbaugruppe | U | Schwungrad |
| I | Konsole (22-Zoll-Konsole gezeigt) | V | Pedale mit Fußhalterung und Schuh-Cleat |
| J | Verstellbare Konsolenstange | W | Schuh-Clips (Cleats) |
| K | Hantelablage (Hanteln nur bei Geräten in den USA/Kanada mitgeliefert) | X | USB-Ladeanschluss |
| L | Einstellgriff, Lenkerstütze | Y | Bluetooth®-Verbindung (nicht gezeigt) |
| M | Flaschenhalter | Z | Bluetooth®-Herzfrequenz (HF)-Empfänger (nicht abgebildet) |

WARNUNG! Die vom Computer berechneten oder gemessenen Werte dienen nur als Bezugsgrößen. Die angezeigte Herzfrequenz ist ein Näherungswert und sollte nur als Referenz dienen. Überanstrengungen können zu ernststen Verletzungen oder zum Tod führen. Wenn Ihnen schwindelig ist oder Sie sich unwohl fühlen, beenden Sie das Training sofort.

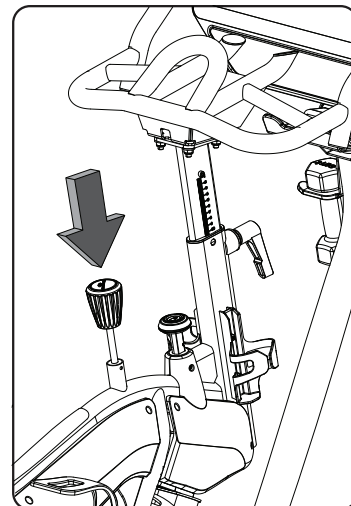
Not-Aus

Um die Pedale sofort anzuhalten, drücken Sie den Notfall-Brems-/Widerstandseinstellknopf fest herunter.

! Bei diesem Rad können die Pedale nicht unabhängig vom Schwungrad gestoppt werden. Verringern Sie das Tempo, um das Schwungrad und die Pedale anzuhalten. Steigen Sie erst ab, wenn die Pedale völlig stillstehen. Achtung: Solange die Pedale in Bewegung sind, können sie gegen die Waden schlagen.

Widerstandseinstellung

Drehen Sie den Notfall-Brems-/Widerstandseinstellknopf, um den Widerstand einzustellen. Drehen Sie den Regler im Uhrzeigersinn, um den Wert zu erhöhen, und gegen den Uhrzeigersinn, um ihn zu verringern.

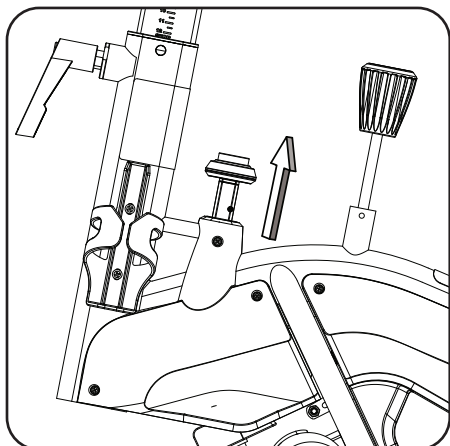


Lean-Modus

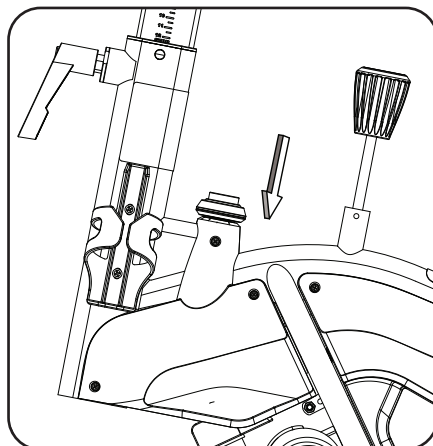
Ziehen Sie für den Lean-Modus den Knopf mit geöffneter Hand ganz nach unten. Um das Rad im stationären Modus zu fixieren, ziehen Sie den Knopf nach oben, bis es klickt. Üben Sie den Wechsel zwischen den beiden Modi mehrmals.

HINWEIS: Das Gerät muss sich in der aufrechten Position befinden, damit der Lean-Sperrknopf in der Sperposition einrastet. Der Knopf darf sich niemals in teilweise gesperrter Position befinden.

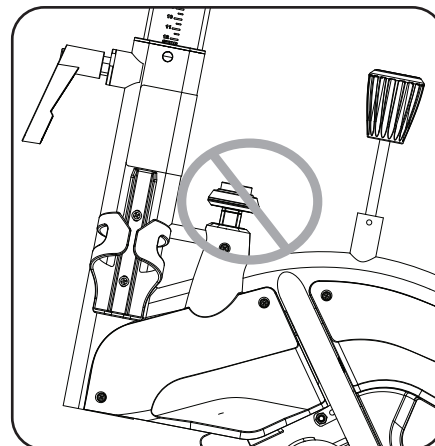
Stationärer Modus (gesperrt)



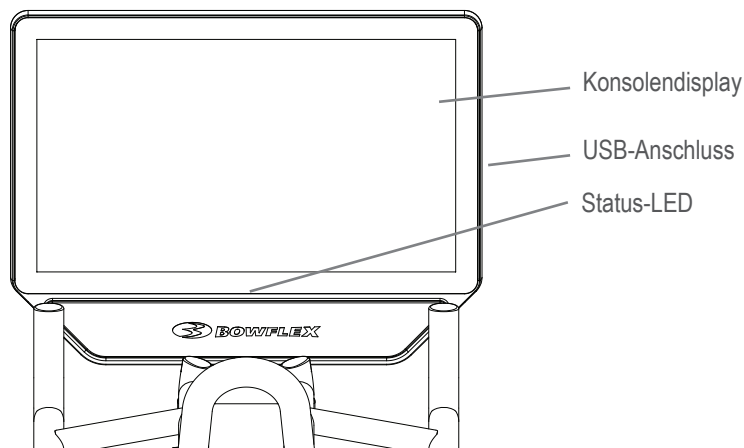
Lean-Modus (nicht gesperrt)



Falsche Einstellung (teilweise gesperrt)



Konsole



Sie können sich über die Konsole Ihres Bowflex™ Geräts bei Ihrer JRNY™ Mitgliedschaft anmelden. Mit einer JRNY™ Mitgliedschaft haben Sie Zugriff auf geführte Trainingsprogramme, die genau an Ihr Fitnessniveau angepasst sind, oder an sprachgeführte Coachings, die Sie auf Ihrem Weg zu Ihren langfristigen Fitnesszielen begleiten.

Ihr Bowflex™-Gerät braucht eine WLAN-Verbindung. Wenn Sie keine WLAN-Verbindung zur Verfügung haben, wenden Sie sich bitte an Ihren Bowflex™-Vertreter.

Hinweis: Ihre Konsole sieht möglicherweise anders aus als in diesen Abbildungen. Diese Abbildungen dienen nur zur Orientierung. Benutzer ohne JRNY™ Mitgliedschaft können nicht auf alle Funktionen und Inhalte zugreifen. Alle Coachings, persönlichen Trainingsprogramme, Explore The World™-Videos und von Trainern geleitete Trainingsvideos sind nur mit einer JRNY™-Mitgliedschaft über eine WLAN-Verbindung erhältlich. Die verfügbaren Trainingsprogramme finden Sie auf den Registerkarten Programm, Explore the World™, Workouts und JUST FOR YOU.

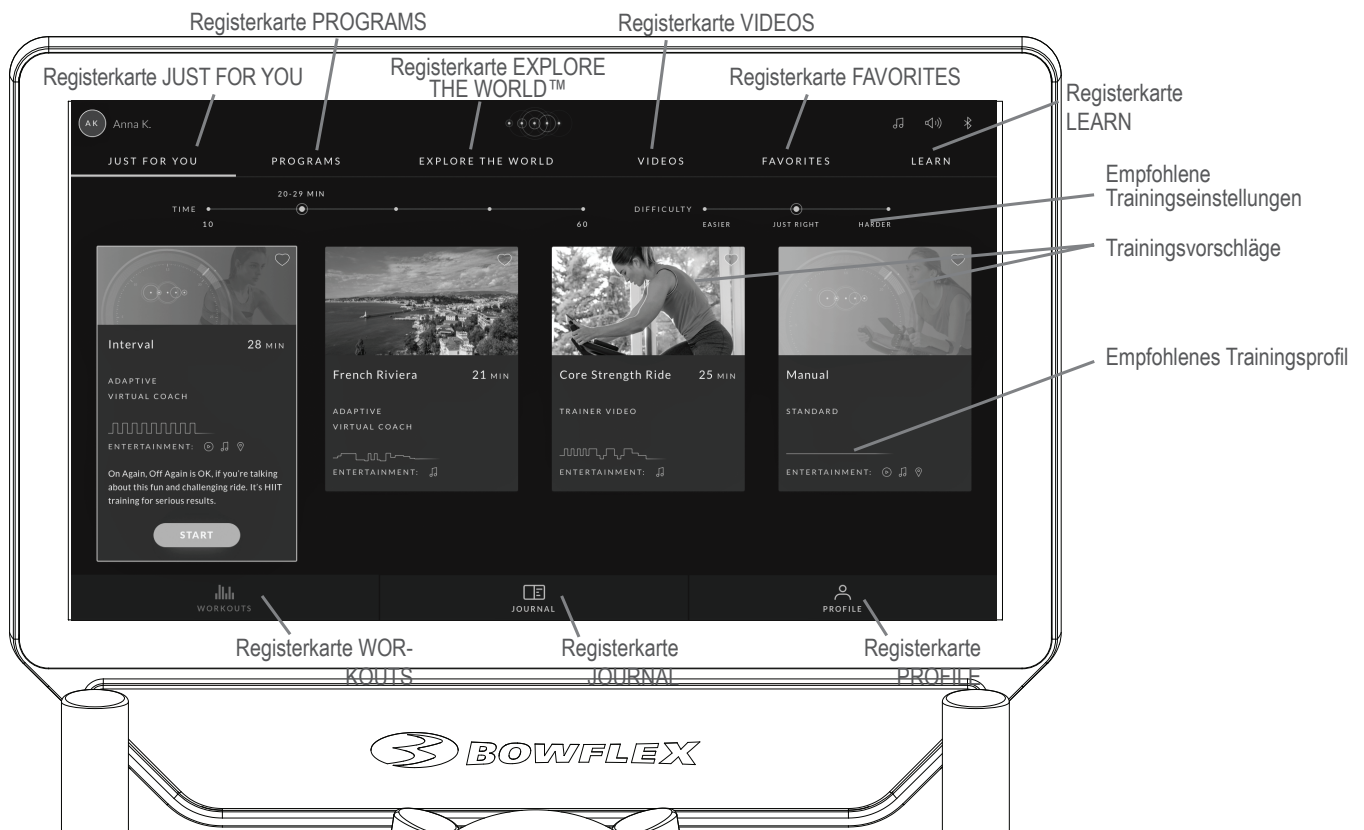
Konsolendisplay

Die Startseite des Konsolendisplays bietet einen bequemen Zugriff auf grundlegende Funktionen, wie z.B. manuelle und Standard-Trainingsprogramme. Alles kann mit einer einfachen Berührung des Displays gesteuert werden. Berühren Sie das Display, um eine Auswahl zu treffen, ein Trainingsprogramm zu starten oder einfach die Konsole zu aktivieren.

Hinweis: Mit den Tasten auf der Rückseite der Konsole kann das Gerät auf die Werkseinstellungen zurückgesetzt oder wiederhergestellt werden. Sie sollten nicht vom Benutzer verwendet werden. Mit dem Netzschalter/Sleep-Schalter wird die Hintergrundbeleuchtung der Konsole ausgeschaltet. Die Konsole selber bleibt im Hintergrund aktiv.

Status-LED

Die Status-LED zeigt, ob die Konsole aktiv ist und korrekt gestartet wurde (LED ein) oder ob ein Fehler vorliegt (LED blinkt dreimal). Um die Konsole bei einer Fehlfunktion zurückzusetzen, trennen Sie das Gerät für etwa 30 Sekunden und schließen Sie es dann wieder an.



* Für das JRNY™-Erlebnis ist eine JRNY™-Mitgliedschaft erforderlich - siehe www.bowflex.com/jrny für Einzelheiten. Kunden in den USA und Kanada können sich telefonisch bei JRNY™ anmelden (800-269-4126) oder besuchen die Website www.bowflex.com/jrny. Sofern verfügbar (unter anderem in den USA), erhalten Sie die JRNY™-Mitgliedschaft auch, indem Sie die JRNY™ App auf Ihr Smartphone oder Ihr Tablet herunterladen und sich dann registrieren. Die JRNY™-Mitgliedschaft ist möglicherweise nicht in allen Ländern verfügbar.

Registerkarte JUST FOR YOU

Nachdem Sie sich angemeldet haben, wird die Registerkarte „Just For You“ oder der Startbildschirm des Geräts angezeigt. Hier finden Sie geführte adaptive Trainingsoptionen und Videos, die Sie beim Erreichen Ihrer Fitnessziele unterstützen sollen.

Empfohlene Trainingsprogramme

Basierend auf Ihrem derzeitigen Fitnessniveau, bereits absolvierten Trainingsprogrammen sowie den ausgewählten Zeit- und Schwierigkeitseinstellungen werden Ihnen Trainingsprogramme empfohlen. Tippen Sie auf ein vorgeschlagenes Workout, um eine genauere Beschreibung zu erhalten.

Hinweis: Benutzer ohne JRNY™ sehen nur den Schieberegler für Zeit.

Registerkarte PROGRAMS

Auf der Registerkarte „Programs“ (Programme) haben Sie Zugriff auf geführte adaptive Trainingsprogramme* (mit oder ohne virtuellem sprachgeführtem Coaching) sowie auf die Standardtrainingsprogramme.

Registerkarte EXPLORE THE WORLD™

Mit den Explore The World™ Videos können Sie in virtuellen Outdoor-Umgebungen trainieren.

Registerkarte VIDEOS

Auf der Registerkarte „Videos“ finden Sie von Fitnesstrainern* geführte Workouts, die nach Schwierigkeit und Zeit eingeteilt sind.

Registerkarte FAVORITES

Hier erhalten Sie schnell Zugriff auf Ihre Lieblingsinhalte. Um eine Option zur Registerkarte „Favorites“ (Favoriten) hinzuzufügen, tippen Sie einfach oben rechts auf das Herzsymbol.

Registerkarte LEARN

Hier finden Sie erklärende Videos und Informationen zu wichtigen Funktionen und Fitness Themen.

Registerkarte WORKOUTS

Auf der Registerkarte WORKOUTS (Trainingsprogramme) finden Sie alle verfügbaren Trainingsprogramme und Erklärvideos.

Registerkarte JOURNAL

Hier finden Sie eine Trainingszusammenfassung (Überblick) sowie Informationen zu bereits absolvierten Workouts und Auszeichnungen für das ausgewählte Benutzerprofil.

Registerkarte PROFILE

Hier finden Sie Details zu Benutzerprofil, Einstellungen und JRNY™ Mitgliedschaft und können sie bearbeiten.

* Für das JRNY™-Erlebnis ist eine JRNY™-Mitgliedschaft erforderlich - siehe www.bowflex.com/jrny für Einzelheiten. Kunden in den USA und Kanada können sich telefonisch bei JRNY™ anmelden (800-269-4126) oder besuchen die Website www.bowflex.com/jrny. Sofern verfügbar (unter anderem in den USA), erhalten Sie die JRNY™-Mitgliedschaft auch, indem Sie die JRNY™ App auf Ihr Smartphone oder Ihr Tablet herunterladen und sich dann registrieren. Die JRNY™-Mitgliedschaft ist möglicherweise nicht in allen Ländern verfügbar.

Konsolendisplay mit Lean- und Core-Engagement



Messleiste

Zeit

Zeigt die Gesamtdauer Ihres Trainings in Minuten und Sekunden an (z.B. 15:42 Minuten).

Intervall

Bei einem Intervalltraining zeigt die Intervallanzeige das aktuelle Intervall und die Gesamtzahl der Intervalle für das Training an. Jedes Intervall besteht aus einem Sprint- und einem Erholungssegment.

Distanz

Die Distanzanzeige zeigt die Trainingsdistanz je nach Benutzereinstellung in Kilometer oder Meilen an.

Kalorien

Die Kalorienanzeige zeigt den Kalorienverbrauch an.

Kalorienverbrauch

Die Kalorienverbrauchsanzeige zeigt die Menge an verbrannten Kalorien pro Minute an. Dieser Verbrauch richtet sich nach der Intensität, die sich aus dem aktuellen Wert der Umdrehung/Minute (Pedalgeschwindigkeit) und der Widerstandsstufe zusammensetzt. Wird einer dieser Werte erhöht, steigt auch der Kalorienverbrauch.

Heart Rate (Pulsfrequenz)

Hierfür ist ein Herzfrequenz-Fernmessgerät erforderlich. Die Herzfrequenzanzeige zeigt die Herzschläge pro Minute an. Das Herzsymbol blinkt beim Ermitteln der Rate. Wird ein stabiler Wert empfangen, leuchtet das Symbol konstant auf.



Die angezeigte Herzfrequenz ist ein Näherungswert und sollte nur als Referenz dienen.

Kadenz

Die Kadenz zeigt die aktuelle Pedalumdrehung pro Minute (RPM) an.

Widerstand

Der Widerstand zeigt die Widerstandsstufe an, die über den Widerstandsknopf eingestellt wird.

Trainingsprofil

Das Trainingsprofil ist eine visuelle Darstellung der Trainingsintensität. Je höher die Segmente, desto intensiver ist das Training.

Intervalldauer

In der Zielanzeige wird bei Nicht-Intervall-Trainingseinheiten die Gesamttrainingszeit oder die Gesamtkalorienzahl angezeigt. Bei einem Intervalltraining wird in der Zielanzeige die verbleibende Zeit bis zum Ende des Trainings angezeigt. Keine Anzeige während eines manuellen Trainings. Bei einem zeitbasierten Trainingsziel wird hier ein Uhersymbol angezeigt. Mit Minus (-) oder Plus (+) können Sie die Zielanzeige ändern.

Kalorienverbrauchsanzeige / Vorteilszone

Die Kalorienverbrauchsanzeige / Vorteilszone zeigt die Menge der verbrannten Kalorien pro Minute an. Dieser Verbrauch richtet sich nach der Intensität, die sich aus dem aktuellen Wert der Umdrehung/Minute (Pedalgeschwindigkeit) und der Widerstandsstufe zusammensetzt. Wird einer dieser Werte erhöht, steigt auch der Kalorienverbrauch.

Zielkalorienverbrauch

Der Zielverbrauch basiert auf den Einstellungen des ausgewählten Benutzerprofils. Während eines Intervalltrainings leuchten mehrere Zielverbrauchssegmente. Die Intensität des Bereichs basiert auf der Trainingsprofilanzeige.

Hinweis: Um einen exakteren Kalorienverbrauch und einen empfohlenen Zielbereich zu ermitteln, machen Sie einen Fitnessstest und aktualisieren Sie das Benutzerprofil regelmäßig.

 **Der Zielverbrauch ist eine empfohlene Trainingsstufe, die nur bei entsprechender körperlicher Fitness verwendet werden sollte.**

Während eines Intervalltrainings werden die SPRINT-Segmente durch die rote Segmente und die RECOVER-Segmente durch blaue Segmente angezeigt.

Markierung für maximalen Verbrauch

Die Markierung für maximalen Verbrauch zeigt den Höchstwert der während Ihres Trainings verbrauchten Kalorien an.

Vorteilszone

Die Benefit Zone wird bei Standard- und manuellen Trainingsprogrammen angezeigt und besteht aus drei Zonen: Fat Burn (Fettverbrennung), Endurance (Ausdauer) und Performance (Leistung).

Laden über USB

Wenn ein USB-Gerät an den USB-Anschluss angeschlossen wird, wird versucht, das Gerät zu laden. Der über den USB-Anschluss bereitgestellte Strom reicht möglicherweise nicht aus, um das Gerät zu betreiben und gleichzeitig zu laden.

Bluetooth®-Herzfrequenz erfassung aktiviert

Ihr Fitnessgerät kann Signale von einem Bluetooth®-HF-Überwachungsgerät empfangen. Befolgen Sie die Anweisungen Ihres Bluetooth®-Herzfrequenzmessers.

 **Wenn Sie einen Schrittmacher oder andere implantierte elektronische Geräte besitzen, wenden Sie sich an Ihren Arzt, bevor Sie einen Bluetooth®-fähigen Brustgurt oder andere Bluetooth®-Herzfrequenzüberwachungsgeräte verwenden.**

Hinweis: Entfernen Sie vor der Verwendung gegebenenfalls die Schutzfolie vom Herzfrequenzsensor.

Bluetooth®-Herzfrequenzarmband

Ihr Fitnessgerät wird mit einem Bluetooth®-Herzfrequenzarmband geliefert. Befolgen Sie bei der Verwendung des Bluetooth®-Herzfrequenzarmbands die Anweisungen, die diesem Armband beigelegt sind.

 **Wenn Sie einen Schrittmacher oder andere implantierte elektronische Geräte besitzen, wenden Sie sich an Ihren Arzt, bevor Sie ein Bluetooth®-fähiges Armband oder andere Bluetooth®-Herzfrequenzüberwachungsgeräte verwenden.**

Hinweis: Entfernen Sie vor der Verwendung gegebenenfalls die Schutzfolie vom Herzfrequenzsensor.

1. Schieben Sie das Bluetooth®-Herzfrequenzarmband über den unteren Bereich Ihres Unterarms.
2. Stellen Sie sicher, dass Bluetooth® am Trainingsgerät aktiviert ist. Ist das Bluetooth®-Symbol blau, ist Bluetooth aktiviert. Ist das Symbol rot, muss Bluetooth® aktiviert werden. So aktivieren Sie Bluetooth®:
 - a. Tippen Sie auf das Bluetooth®-Symbol.
 - b. Tippen Sie auf „Manage Bluetooth®“ (Bluetooth® verwalten).
 - c. Schieben Sie den Optionsregler von OFF (Aus) auf ON (Ein).
 - d. Tippen Sie auf „Back“ (Zurück), um zurückzukehren.
3. Wenn Sie bereit sind, starten Sie das Training.
4. Drücken Sie die Ein-/Aus-LED auf dem Herzfrequenzarmband. Drücken Sie die Ein-/Aus-Taste nur einmal.
5. Während des Trainings kann es bis zu 60 Sekunden dauern, bis sich das Herzfrequenzarmband verbindet. Bei erfolgreicher Verbindung wird neben der Herzfrequenz das Symbol des Bluetooth®-Herzfrequenzarmbands angezeigt.

Hinweis: Das Armband kann bei aktivem Training nur einmal verbunden werden. Wenn die Ein-/Aus-LED nach erfolgreicher Verbindung gedrückt wird, muss das Training neu gestartet werden.



 **Die vom Computer berechneten oder gemessenen Werte dienen nur als Bezugsgrößen.**

Berechnen der Herzfrequenz

Ihre maximale Herzfrequenz nimmt für gewöhnlich mit zunehmendem Alter ab: Kinder haben ca. 220 BPM, ein 60-Jähriger kommt auf 160 BPM. Die Herzfrequenz nimmt linear um ca. einen BPM jährlich ab. Es gibt keinen Beweis dafür, dass sich sportliche Betätigung auf die Abnahme der maximalen Herzfrequenz auswirkt. Personen derselben Altersgruppe können unterschiedliche Herzfrequenzen aufweisen. Statt mit der Herzfrequenz/Alter-Formel lässt sich dieser Wert genauer durch einen Belastungstest ermitteln.

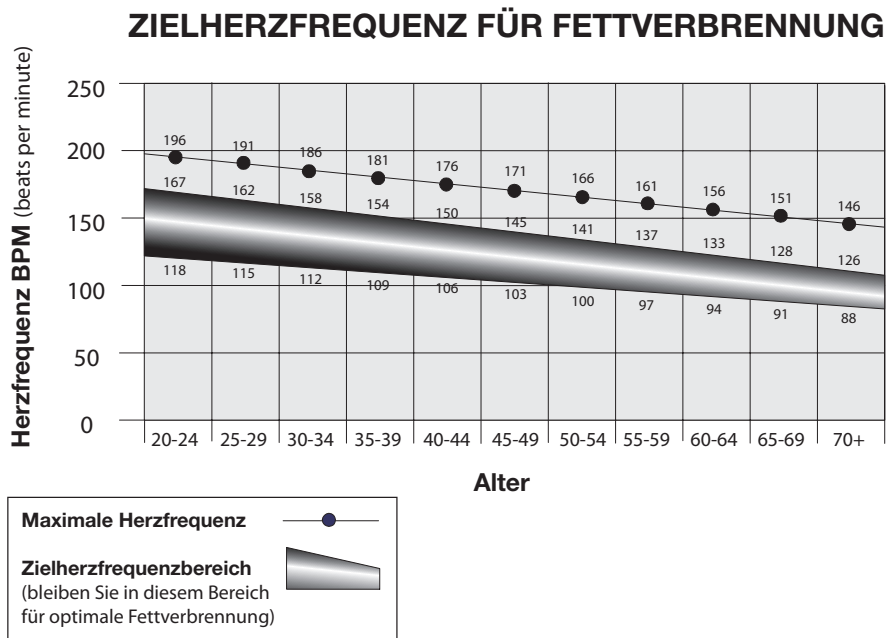
Der Ruhepuls wird durch ein regelmäßiges Ausdauertraining beeinflusst. Ein normaler Erwachsener hat einen Ruhepuls von ca. 72 BPM, während der Ruhepuls trainierter Läufer hingegen 40 BPM oder weniger beträgt.

In der Herzfrequenztabelle finden Sie Schätzwerte darüber, in welchem Herzfrequenzbereich Fett effektiv verbrannt und das Herzkreislaufsystem gestärkt wird. Die körperlichen Voraussetzungen variieren, daher liegt Ihr individueller Herzfrequenzbereich möglicherweise etwas über oder unter den angezeigten Werten.

Die Fettverbrennung ist während des Trainings am effektivsten, wenn Sie zunächst langsam beginnen und die Trainingsintensität dann allmählich erhöhen, bis die Herzfrequenz 60-85 Prozent der maximalen Herzfrequenz erreicht. Setzen Sie das Training mit diesem Tempo fort, wobei Sie die Herzfrequenz für mehr als 20 Minuten im Zielbereich halten. Je länger Sie die Zielherzfrequenz halten, desto mehr Fett wird im Körper verbrannt.

Die nachfolgende Grafik dient der Orientierung. Sie zeigt die allgemein empfohlene optimale Herzfrequenz für verschiedene Altersgruppen. Wie bereits erwähnt, kann Ihre optimale Herzfrequenz über oder unter diesen Werten liegen. Erkundigen Sie sich bei Ihrem Arzt nach Ihrer individuellen Zielherzfrequenz.

Hinweis: Trotz aller Übungs- und Fitnessregeln: Bestimmen Sie Ihre individuelle Intensität oder Ausdauer stets nach eigenem Wohlbefinden!



Lautsprecher

Um über die Lautsprecher des Geräts Musik und Audio zu hören, öffnen Sie die App auf der Konsole und genehmigen Sie das Streamen von Audio.

Hinweis: Ihr Gerät kann Audiodaten über die Bluetooth®-Verbindung empfangen und abspielen oder Audio vom Gerät auf Ihr Bluetooth®-Geräte wie zum Beispiel Bluetooth®-Kopfhörer streamen. Bluetooth®-Audiosignale können immer nur in eine Richtung übertragen werden (eingehend oder ausgehend).

Schuh-Clips (Cleats)

Die Fußpedale sind für die Verwendung von Fahrradschuhen mit Cleats geeignet, um einen sicheren Halt auf dem Trainingsrad zu gewährleisten. Die mitgelieferten Schuh-Cleats passen auf die rechte und die linke Pedale.



Üben Sie vor der Verwendung das Ein-/Ausrasten der Schuhe in die/aus der Pedale.

Halten Sie Cleats und Bindungen sauber, um die Schuhe sicher ein-/auszurasten.

Überprüfen Sie die Cleats regelmäßig auf Verschleiß. Ersetzen Sie verschlissene Cleats. Ersetzen Sie Cleats, die sich schwerer/leichter ausrasten lassen, als normalerweise.

Pedale und Cleats sind SPD-kompatibel. Sie passen zu allen Schuhgrößen mit korrekter Cleat-Vorrichtung: Schuhe mit Standard-2-Loch-MTB SPD Cleat-Vorrichtung (MTB SPD = Mountain Bike Shimano Pedaling Dynamics).

Richtige Kleidung

Tragen Sie Sportschuhe mit Gummisohle oder Fahrradschuhe mit Cleats. Für optimale Bewegungsfreiheit sollten Sie geeignete Sportkleidung tragen.

Wie oft soll ich trainieren?

! Konsultieren Sie vor Beginn des Trainings einen Arzt. Beenden Sie das Training sofort, wenn Sie Schmerzen oder ein Engegefühl im Brustkorb, Atemnot oder Schwindelanfälle verspüren. Konsultieren Sie Ihren Arzt, bevor Sie wieder mit dem Gerät trainieren. Die vom Computer berechneten oder gemessenen Werte dienen nur als Bezugsgrößen. Die angezeigte Herzfrequenz ist ein Näherungswert und sollte nur als Referenz dienen.

- Trainieren Sie drei Mal pro Woche 20 Minuten.
- Erstellen Sie einen Trainingsplan und versuchen Sie, diesen einzuhalten.

Auf- und Absteigen

Bevor Sie auf- oder absteigen, achten Sie darauf, dass das Gerät in der aufrechten Position fixiert ist und der Sperrknopf nach oben gezogen ist (gesperrte Position).

! Seien Sie beim Auf- und Absteigen besonders vorsichtig.

Bevor Sie auf- oder absteigen, achten Sie darauf, dass das Gerät in der aufrechten Position fixiert ist und der Sperrknopf vollständig nach oben gezogen ist (gesperrte Position). Wenn der Sperrknopf nicht eingerastet ist, kann das Rad umfallen. Es besteht Verletzungsgefahr und das Gerät kann beschädigt werden.

Satteleinstellung

Die richtige Satteleinstellung trägt zur Trainingseffizienz sowie zum Komfort bei und verringert gleichzeitig die Verletzungsgefahr. Wenn Sie den Sattel einstellen, tragen Sie die Schuhe, die Sie auch beim Training tragen werden.

1. Stellen Sie sich neben das Rad, und bringen Sie den Sattel auf gleiche Höhe mit Ihrer Hüfte.
2. Setzen Sie sich auf das Rad. Bringen Sie eine Pedale in die niedrigste Position (6 Uhr) und stellen Sie bei den Ballen des entsprechenden Fußes auf diese Pedale. Achten Sie darauf, dass die Hüfte gerade ist. Das Bein sollte im Knie leicht gebeugt sein (ca. 20 Grad).
3. Wenn Sie mit gestrecktem Bein die Pedale nicht erreichen können, müssen Sie den Sattel nach unten schieben. Wenn Ihr Bein zu stark gebeugt ist, müssen Sie den Sattel nach oben schieben.

! Steigen Sie vom Gerät ab, bevor Sie den Sattel einstellen.

4. Lösen Sie den Einstellgriff an der Sattelstütze. Halten Sie dabei die Stange fest, damit sie nicht herunterfällt. Stellen Sie den Sattel auf die gewünschte Höhe ein.

! Ziehen Sie die Sattelstütze nicht über die STOP-Markierung an der Sattelstütze hinaus.

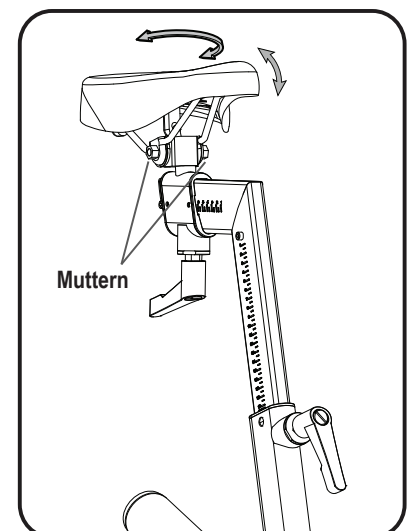
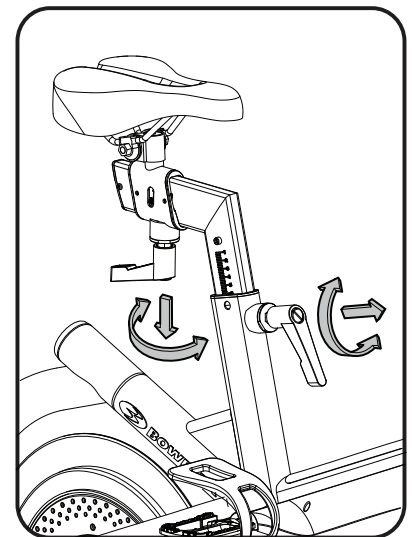
5. Ziehen Sie den Griff der Sattelstütze fest, um die Sattelstütze zu fixieren. Der Griff muss fest angezogen sein. Ziehen Sie den Griff heraus, um ihn zu lösen, und drehen Sie ihn, bis er nach unten zeigt. Lassen Sie dann los.
6. Setzen Sie sich auf den Sattel und bringen Sie die Pedale in eine horizontale Position (3 Uhr/9 Uhr). In dieser Position muss sich das vordere Nie leicht hinter der Pedalachse befinden..
7. Lösen Sie den Schiebegriff für die horizontale Einstellung des Sattels und schieben Sie den Sattel in Richtung Konsole oder davon weg. Schieben Sie den Sattel in die gewünschte Position und ziehen Sie den Schiebegriff wieder vollständig fest. Ziehen Sie den Griff nach unten, um ihn zu lösen, und drehen Sie ihn, bis er nach hinten unten zeigt. Lassen Sie dann los.

Hinweis: Wenn sich der Griff nicht drehen lässt, weil er von einem anderen Teil blockiert wird, ziehen Sie den Griff, drehen Sie ihn und drücken Sie in dann wieder in seine Position. Drehen Sie so weit wie nötig.

Der Sattel muss gerade und waagrecht ausgerichtet sein. Einstellen des Sattels:

! Steigen Sie vom Gerät ab, bevor Sie den Sattel einstellen.

1. Lösen Sie die Muttern an der Sattelhalterung mit einem 14-mm-Schlüssel.



2. Wenn der Sattel nicht gerade ist, drehen Sie die Sattelhalterung auf der Stütze. Wenn der Sattel nicht eben ausgerichtet ist, verändern Sie die Neigung.
3. Halten Sie den Sattel in der gewünschten Position und ziehen Sie beide Schrauben fest, um ihn zu fixieren.

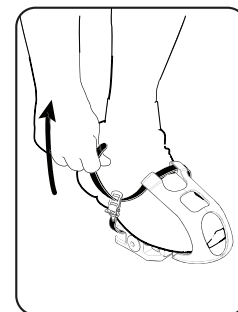
Fußpositionierung/Pedalriemeneinstellung

Fußpedale mit Riemen sorgen für eine korrekte Position des Fußes.

1. Stellen Sie die beiden Fußballen in die Fußhalterung an den Pedalen.
2. Schließen Sie den Riemen über dem Schuh.
3. Wiederholen Sie dies für den anderen Fuß.

Zehen und Knie müssen nach vorne zeigen, damit die Pedale optimal genutzt werden können. Die Pedalriemen können für nachfolgende Trainingseinheiten in der gewählten Einstellung bleiben.

ACHTUNG: Wenn Sie die Pedale durch eigene Pedale ersetzen möchten, beachten Sie dabei unbedingt die Montageanweisungen des Herstellers.



Verwenden der Schuh-Clips (Cleats)

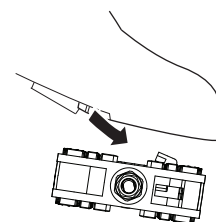
Die Fußpedale sind für die Verwendung von Fahrradschuhen mit Cleats geeignet, um einen sicheren Halt auf dem Trainingsrad zu gewährleisten. Drehen Sie die Pedale so, dass die Fußhalterung nach unten zeigt.

! Üben Sie vor der Verwendung das Ein-/Ausrasten der Schuhe in die/aus der Pedale.

Halten Sie Cleats und Bindungen sauber, um die Schuhe sicher ein-/auszurasten.

Überprüfen Sie die Cleats regelmäßig auf Verschleiß. Ersetzen Sie verschlissene Cleats.

Ersetzen Sie Cleats, die sich schwerer/leichter ausrasten lassen, als normalerweise.

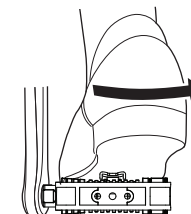


Einrasten

Pedale und Cleats sind SPD-kompatibel. Sie passen zu allen Schuhgrößen mit korrekter Cleat-Vorrichtung: Schuhe mit Standard-2-Loch-MTB SPD Cleat-Vorrichtung (MTB SPD = Mountain Bike Shimano Pedaling Dynamics).

1. Der Pfeil auf der Pedale muss nach vorne zeigen.
2. Drücken Sie den Cleat nach unten und vorne, um ihn aus der Pedale auszurasen.
3. Wiederholen Sie dies für den anderen Fuß.
4. Üben Sie das Ein-/Ausrasten in die/aus der Pedale, bevor Sie mit dem Training beginnen.

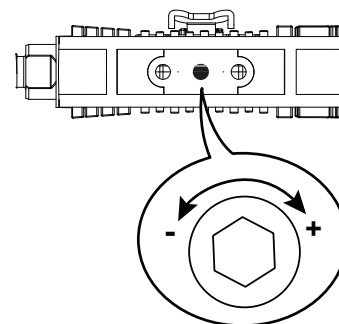
Um die Cleats aus den Pedalen zu lösen (ausrasten), ziehen Sie die Ferse nach außen und oben.



Ausrasten

Bei sehr leichten Benutzern ist das Ein-/Ausrasten möglicherweise etwas schwierig. In diesem Fall sollte die Haltekraft des Mechanismus reduziert werden. So stellen Sie die Haltekraft ein:

1. Suchen Sie nach einer Öffnung an der Rückseite der Pedale, um an die Einstellschraube zu gelangen. Sie befindet sich zwischen den 2 Schrauben, die die Fußhalterung mit der Pedale verbinden.
2. Drehen Sie die Einstellschraube mit einem 3-mm-Sechskantschlüssel. Um die Haltekraft zu reduzieren, drehen Sie die Schraube nach links (gegen den Uhrzeigersinn). Um die Haltekraft zu erhöhen, drehen Sie die Schraube nach rechts (im Uhrzeigersinn).



Lenkereinstellung

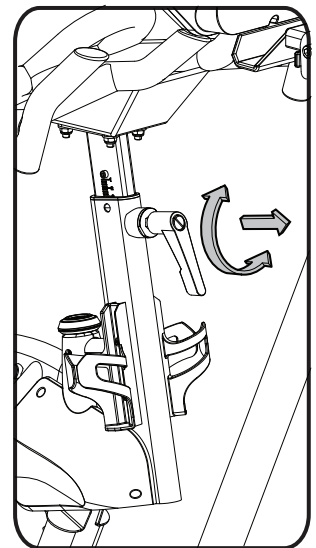
In der idealen Position sind die Ellbogen leicht gebeugt und die Schultern entspannt.
So stellen Sie die Lenkerposition ein:

1. Lösen Sie den Lenkereinstellgriff an der Lenkerstütze. Halten Sie dabei die Stange fest, damit sie nicht herunterfällt. Stellen Sie den Lenker auf die gewünschte Höhe ein.

! Ziehen Sie die Lenkerstütze nicht über die STOP-Markierung an der Lenkerstütze hinaus.

2. Ziehen Sie den Griff der Lenkerstütze fest, um den Lenker zu fixieren. Der Griff muss fest angezogen sein. Ziehen Sie den Griff heraus, um ihn zu lösen, und drehen Sie ihn, bis er nach unten zeigt. Lassen Sie dann los.

Hinweis: Wenn sich der Griff nicht drehen lässt, weil er von einem anderen Teil blockiert wird, ziehen Sie den Griff, drehen Sie ihn und drücken Sie in dann wieder in seine Position. Drehen Sie so weit wie nötig.

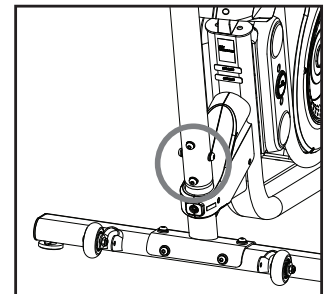


Ausrichtung der Konsole

Die Konsole sollte für eine optimale Anzeige richtig ausgerichtet sein. Wenn eine der folgenden drei Ausrichtungen erforderlich sein sollte, wird empfohlen, sie in der unten aufgeführten Reihenfolge vorzunehmen. Passen Sie den Winkel der Konsole/der verstellbaren Konsolenstange nach der Ausrichtung an.

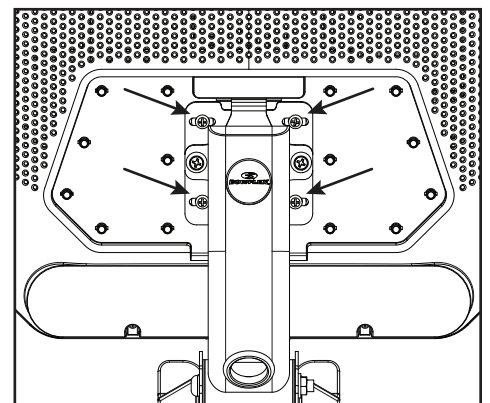
Wenn die Konsole nicht direkt in Richtung Sattel ausgerichtet ist:

1. Lösen Sie die 4 Schrauben am Sockel der Konsolenstange und drehen Sie die Konsolenstange, bis sich die Konsole im rechten Winkel zum Bike befindet.
2. Ziehen Sie die Schrauben fest.



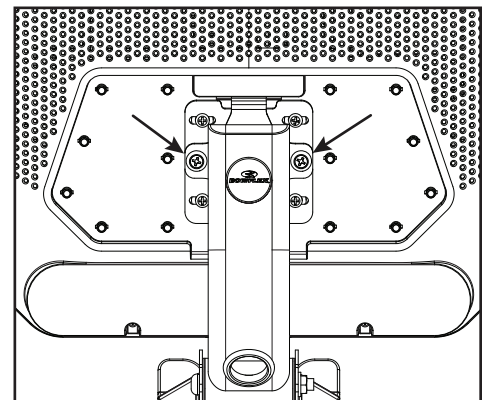
Wenn die Konsole nicht horizontal zentriert ist:

3. Entfernen Sie die Abdeckung der Konsolenstange von der Rückseite der Konsole. Es könnte auch erforderlich sein, die Endabdeckung der Konsolenstange zu entfernen.
4. Lösen Sie die 4 Schrauben der Konsole (siehe Abbildung) und passen Sie die horizontale Ausrichtung der Konsole an.
5. Ziehen Sie die Schrauben fest.



Wenn die Konsole nicht gerade ausgerichtet ist:


6. Entfernen Sie die Abdeckung der Konsolenstange (sofern nicht bereits erfolgt).
7. Lösen Sie die 2 Schrauben an der einstellbaren Konsolenstange (siehe Abbildung) und neigen Sie die Konsole, bis sie gerade ausgerichtet ist.
8. Ziehen Sie die Schrauben fest.



Bringen Sie die Konsole/die verstellbare Konsolenstange in den erforderlichen Winkel.

Sperrern des Schwungrads für die Lagerung

Vergewissern Sie sich, das Schwungrad mit dem Not-Brems-/Widerstandseinstellknopf zu sperren, wenn das Gerät nicht verwendet wird. Um das Schwungrad zu fixieren, drehen Sie den Notfall-Brems-/Widerstandseinstellknopf im Uhrzeigersinn, bis ein deutlicher Widerstand zu spüren ist. Drehen Sie den Notfall-Brems-/Widerstandseinstellknopf dann noch eine halbe Umdrehung im Uhrzeigersinn. Das Schwungrad ist nun fixiert. Das Schwungrad sollte bei einer Einlagerung des Geräts gesperrt werden.

 **Um das Gerät sicher aufzubewahren, entfernen Sie das Netzteil und bewahren Sie es an einem sicheren Ort auf. Achten Sie darauf, dass das Gerät in der aufrechten Position fixiert ist und der Sperrknopf vollständig nach oben gezogen ist (gesperrte Position). Ziehen Sie den Brems-/Widerstandseinstellknopf wie beschrieben fest, bis das Schwungrad fixiert ist. Stellen Sie das Gerät an einem für Kinder und Haustiere unzugänglichen Ort auf.**

Wenn das Schwungrad fixiert ist, befindet sich die Widerstandsstufe außerhalb des Anzeigebereichs der Konsole. Verwenden Sie das Gerät nicht bei einer Widerstandsstufe außerhalb von 0 % bis 100 %. Dadurch wird die Fähigkeit des Schwungrads beschädigt, bei einem Notfall schnell anzuhalten. Außerdem ist die Aufbewahrungssicherheit beeinträchtigt. Drehen Sie den Notfall-Brems-/Widerstandseinstellknopf, bis die auf der Konsole angezeigte Widerstandsstufe (LEVEL) weniger als 100 % beträgt. Der Widerstand befindet sich nun im zulässigen Betriebsbereich.

Erste Einrichtung

1. Stecken Sie das Netzkabel des Geräts in eine funktionierende Wandsteckdose. Das Gerät startet und die rote Status-LED leuchtet auf.
Hinweis: Die Konsole wechselt möglicherweise in den Ruhemodus, wenn sie keine Signale erhält. Berühren Sie den Bildschirm der Konsole, um das Gerät zu aktivieren.
2. Beim Laden wird das Gerät aktiviert und zeigt den Willkommensbildschirm (Connect Wifi, Verbindung mit WLAN) an. Tippen Sie auf „Connect“ (Verbinden).
Hinweis: Ihr Bowflex™ VeloCore™-Gerät braucht eine WLAN-Verbindung. Wenn Sie keine WLAN-Verbindung zur Verfügung haben, wenden Sie sich bitte an Ihren Bowflex™-Vertreter oder Ihren Händler vor Ort.
3. Auf der Konsole werden die verfügbaren WLAN-Verbindungen aufgelistet. Tippen Sie auf die gewünschte WLAN-Verbindung und geben Sie das Passwort ein. Tippen Sie auf „Connect“ (Verbinden).
4. Die Konsole testet und aktiviert die WLAN-Verbindung.
Wenn die Konsole die Meldung „Update Available“ (Update verfügbar) anzeigt, tippen Sie auf die Taste „Agree“ (Zustimmen). Die Konsole aktualisiert die Software.
5. Tippen Sie auf „Back“ (Zurück), sobald die WLAN-Verbindung steht.
6. Tippen Sie auf „Get Started“ (Los geht's!).
7. Die Konsole zeigt den Optionsbildschirm an. Wählen Sie „Log In“ (Anmelden) oder „Create Account“ (Konto erstellen). Folgend Sie den Anweisungen, um Ihr neues Fitnessgerät zu registrieren. Nach Abschluss der Registrierung ist Ihr Fitnessgerät einsatzbereit.
8. Die Konsole kehrt zur „Just for You“-Registerkarte zurück. Machen Sie den Fitnesstext, um alle verfügbaren Trainingsprogramme freizuschalten. Auf der Registerkarte „Learn“ (Einführung) erhalten Sie Informationen zu weiteren Möglichkeiten.

Einschaltmodus

Die Konsole wechselt in die Einschalt-/Home-Registerkarte, sobald das Gerät mit Strom versorgt, das Display berührt oder beim Treten der Pedale ein Signal vom Drehzahlsensor empfangen wird.

Selbstabschaltung (Ruhemodus)

Wenn die Konsole für ca. 5 Minuten keine Signale empfängt, schaltet sie sich automatisch ab. Die LCD-Anzeige ist im Ruhemodus ausgeschaltet.

Hinweis: Die Konsole hat keinen Ein-/Aushalter.

Widerstandseinstellung

Um Widerstand und Belastung zu erhöhen, drehen Sie den Widerstandseinstellknopf im Uhrzeigersinn. Um den Widerstand zu reduzieren, drehen Sie den Widerstandseinstellknopf gegen den Uhrzeigersinn. Der Widerstandseinstellknopf kann nicht mehr bewegt werden, wenn die Widerstandsstufe 100 % überschritten hat (fixiertes Schwungrad). Drehen Sie den Widerstandseinstellknopf in diesem Fall nicht weiter. Wenn Sie den Knopf über diesen Bereich hinaus drehen, kann dies zu Schäden am Gerät führen.

Pause/Training abgeschlossen

1. Um ein Training zu unterbrechen, hören Sie beim Training einfach auf, die Pedale zu treten.

Hinweis: Die Konsole wechselt automatisch in den Pausemodus, wenn fünf Sekunden lang kein Signal vom Drehzahlsensor empfangen wird oder wenn Sie auf dem Bildschirm auf die Pause-Taste tippen.

Im Pausemodus werden auf der Konsole die Tasten „Play“ und „Stop“ angezeigt.

2. Um mit dem Training fortzufahren, treten Sie die Pedale oder tippen Sie auf „Play“.
Um ein Training vor seinem Abschluss zu beenden, drücken Sie auf „Stop“.
3. Nach dem Training zeigt die Konsole die Trainingsergebnisse an (Gesamttrainingszeit, Gesamtintervalle, Gesamtkalorien, durchschnittliche Sprintrate, durchschnittliche Herzfrequenz, durchschnittliche Drehzahl und durchschnittlicher Widerstand).
4. Tippen Sie auf „Continue“ (Weiter).
5. Die Konsole wechselt in die Registerkarte JOURNAL und dort in die Übersicht über das letzte Training.

Ausschalten oder Gerät neu starten

Hinweis: Solange das Bowflex™ VeloCore™-Gerät eingeschaltet ist, sucht das Gerät selber nach Updates und installiert diese gegebenenfalls. Wenn das Gerät für eine längere Zeit ausgeschaltet wurde, werden bei einem Neustart eventuelle Updates installiert.

So schalten Sie das Gerät aus:

1. Melden Sie sich ab.
2. Ziehen Sie das Netzkabel aus der Wandsteckdose.

So starten Sie das Gerät neu:

1. Stecken Sie das Netzkabel des Geräts in eine funktionierende Wandsteckdose. Das Gerät startet und die rote Status-LED leuchtet auf.

Lesen Sie vor jeder Reparatur zuerst sorgfältig alle Wartungsanweisungen. In manchen Fällen benötigen Sie Hilfe beim Durchführen der erforderlichen Arbeiten.

! Das Gerät muss regelmäßig auf Beschädigungen untersucht und gegebenenfalls repariert werden. Der Eigentümer ist für die regelmäßige Wartung verantwortlich. Verschlossene oder beschädigte Komponenten müssen umgehend repariert oder ausgetauscht werden. Verwenden Sie für Austausch und Reparatur des Geräts ausschließlich Teile des Herstellers.

Wenn sich ein Warnaufkleber löst, unleserlich wird oder entfernt wurde, ersetzen Sie ihn. Für Geräte, die in den USA oder Kanada gekauft wurden, erhalten Sie Ersatzaufkleber beim Kundendienst. Für Geräte, die außerhalb der USA oder Kanada gekauft wurden, erhalten Sie Ersatzaufkleber bei Ihrem Händler vor Ort.

Trennen Sie das Gerät vor Wartungsarbeiten vom Stromnetz.

Täglich: Überprüfen Sie das Trainingsgerät vor jeder Benutzung auf lose, zerbrochene, beschädigte oder abgenutzte Teile. Verwenden Sie es nicht, falls Sie solche Teile finden. Tauschen Sie alle Teile bei ersten Abnutzungsanzeichen oder Schäden aus oder reparieren Sie sie. Überprüfen Sie, ob alle Einstellknöpfe fest angezogen sind. Ziehen Sie sie gegebenenfalls nach. Prüfen Sie die Pedale und ziehen Sie sie gegebenenfalls nach. Wischen Sie nach jeder Verwendung Feuchtigkeit mit einem feuchten Tuch von Ihrem Gerät und der Konsole ab.

ACHTUNG: Verwenden Sie gegebenenfalls milde Seifenlauge und ein weiches Tuch, um die Konsole zu reinigen. Verwenden Sie keine erdölbasierten Lösungsmittel, Kfz-Reiniger oder ammoniakhaltigen Produkte. Reinigen Sie die Konsole nicht in direktem Sonnenlicht oder bei hohen Temperaturen. Es darf keine Feuchtigkeit in die Konsole eindringen.

Wöchentlich: Überprüfen Sie Pedale und Kurbelarme und ziehen Sie sie nötigenfalls fest. Überprüfen Sie alle Schrauben und Muttern auf festen Sitz. Ziehen Sie sie gegebenenfalls nach.

! Dieses Gerät verfügt über einen Starrlauf, deshalb dürfen Sie die Pedale nicht rückwärts treten. Dadurch können sich die Pedale lösen, was zu Schäden am Gerät und zu Verletzungen führen kann. Nutzen Sie das Gerät niemals mit lockeren Pedalen.

Reinigen Sie das Gerät, um Staub, Schmutz oder Ablagerungen zu entfernen. Stellen Sie sicher, dass sich der Sattel problemlos bewegt.

Hinweis: Verwenden Sie keine Produkte auf Erdölbasis.

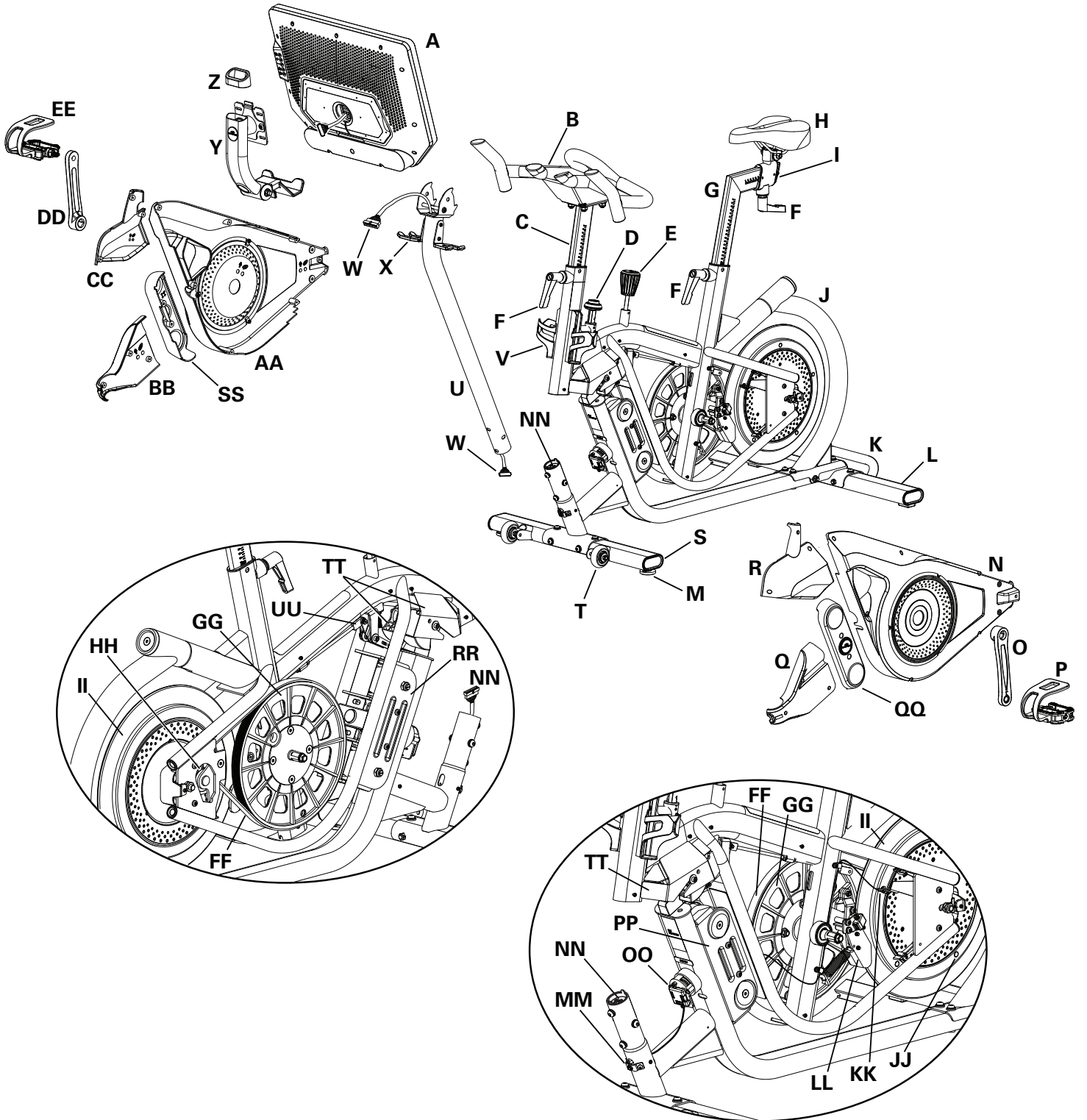
Monatlich oder alle 20 Betriebsstunden: Überprüfen Sie die Spannung des Antriebsriemens und passen Sie sie gegebenenfalls an.

Überprüfen der Antriebsriemenspannung

Um die Spannung des Antriebsriemens zu überprüfen, müssen Sie das Rad in Betrieb nehmen. Passen Sie den Widerstand auf ein mittleres Niveau an. Drehen Sie die Pedale mit ca. 20 U/min. Bringen Sie die Pedale dann plötzlich auf maximale Geschwindigkeit. Wenn die Pedale normal laufen, ohne durchzurutschen, ist die Spannung korrekt. Wenn die Pedale durchrutschen, muss der Riemen nachgespannt werden.

Im Wartungshandbuch finden Sie detaillierte Anweisungen zum Anpassen der Riemenspannung.

Zu wartende Teile



| | | | | | |
|---|-------------------------------|----|---|----|--|
| A | Konsole | Q | Kurbelblende links | GG | Antriebsscheibe |
| B | Lenkerstange | R | Schutzblech links | HH | Freilaufscheibe |
| C | Lenkerstütze | S | Vorderer Stabilisator | II | Schwungrad |
| D | Lean-Sperrknopf | T | Transportrad | JJ | Magnete für Geschwindigkeitssensoren (5) |
| E | Bremse/Widerstandsknopf | U | Konsolenstange | KK | Geschwindigkeitssensor |
| F | Einstellgriff Sattel/Lenker | V | Flaschenhalter | LL | Widerstandsmagnet-Baugruppe |
| G | Sattelstütze | W | Datenkabel, oben | MM | Stromanschluss |
| H | Sattel | X | Hantelablage (Hanteln nur bei Geräten in den USA/Kanada mitgeliefert) | NN | Datenkabel unten |
| I | Endabdeckung Sattel | Y | Verstellbare Konsolenstange | OO | PCB, Neigungssensor |
| J | Hauptrahmen | Z | Endabdeckung Konsolenstange | PP | Statischer Puffer |
| K | Transportgriff | AA | Hauptblende rechts | QQ | Abdeckung statischer Puffer |
| L | Hinterer Stabilisator | BB | Kurbelblende rechts | RR | Beweglicher Puffer |
| M | Justierfuß | CC | Schutzblech rechts | SS | Abdeckung beweglicher Puffer |
| N | Hauptblende links | DD | Pedalkurbel rechts | TT | Sperre für Lean-Modus |
| O | Pedalkurbel links | EE | Pedale mit Fußhalterung rechts | UU | Verbindung Widerstands-Rod |
| P | Pedale mit Fußhalterung links | FF | Antriebsriemen | | |

Fehlersuche

| Bedingung/Problem | Zu überprüfen | Lösung |
|---|---|--|
| Keine/teilweise Anzeige/Gerät schaltet nicht ein | Wandsteckdose überprüfen | Stellen Sie sicher, dass das Gerät in eine funktionierende Wandsteckdose eingesteckt wurde. |
| | Anschluss vorne am Gerät überprüfen | Der Stecker muss fest sitzen und unbeschädigt sein. Das Netzteil muss vollständig in die Steckdose eingesteckt werden. Tauschen Sie das Netzteil oder den Stecker am Gerät aus, falls diese beschädigt sind. |
| | Integrität des Datenkabels prüfen | Im Kabel dürfen keine Drähte beschädigt sein. Wenn Drähte sichtbar gebrochen oder abgeknickt sind, tauschen Sie das Kabel aus. |
| | Datenkabel überprüfen (Anschluss/Ausrichtung) | Stellen Sie sicher, dass das Kabel fest und in der richtigen Richtung in die Konsole eingesteckt ist. Die kleine Zunge am Stecker muss einrasten. |
| | Konsolendisplay auf Beschädigungen überprüfen | Überprüfen Sie das Konsolendisplay auf sichtbare Beschädigungen, z. B. Brüche. Tauschen Sie die Konsole bei Beschädigung aus. |
| | | Wenn die oben beschriebenen Schritte das Problem nicht lösen, wenden Sie sich für weitere Unterstützung an den Kundendienst (USA/Kanada) oder Ihren Händler vor Ort (außerhalb der USA/Kanada). |
| Die angezeigte Geschwindigkeit ist immer "0"/im Pause-Modus. | Datenkabel | Vergewissern Sie sich, dass das Datenkabel über den Rahmen an der Konsole angeschlossen ist. |
| | Geschwindigkeitssensor | Stellen Sie sicher, dass das Datenkabel am Geschwindigkeitssensor angeschlossen ist. |
| Keine Messung von Umdrehung (RPM) | Integrität des Datenkabels prüfen | Im Kabel dürfen keine Drähte beschädigt sein. Wenn Drähte gebrochen oder abgeknickt sind, tauschen Sie das Kabel aus. |
| | Verbindung/Ausrichtung des Datenkabels überprüfen | Stellen Sie sicher, dass das Kabel fest und in der richtigen Richtung in die Konsole eingesteckt ist. Die kleine Zunge am Stecker muss einrasten. |
| | Geschwindigkeitssensor-Baugruppe prüfen | Der Geschwindigkeitssensor muss mit dem Datenkabel verbunden sein. Richten Sie den Sensor gegebenenfalls neu aus. Sollten Sensor oder Verbindungsteil beschädigt sein, ersetzen Sie das Teil. |
| Das Gerät funktioniert, aber es wird keine Bluetooth®-Herzfrequenz angezeigt. | Bluetooth®-Herzfrequenzgerät (Armband mit Geräten in den USA/Kanada mitgeliefert) | Das Gerät muss direkt auf der Haut aufliegen und eingeschaltet sein. |
| | Batterien des Bluetooth®-Herzfrequenzgeräts | Sofern möglich, tauschen Sie die Batterien des Geräts aus. Die Batterien müssen aufgeladen sein. |
| | Störungen | Störquellen (Fernseher, Mikrowelle usw.) aus dem Umfeld des Geräts entfernen. |
| | Mit vorherigem Benutzer verbunden | Die Konsole ist möglicherweise noch mit dem vorherigen Benutzer verbunden. Die Taste Connect Bluetooth® drücken, um das vorherige Herzfrequenzgerät zu trennen/das eigene Gerät zu verbinden. |
| Die Konsole schaltet sich bei Betrieb aus (wechselt in den Ruhemodus) | Wandsteckdose überprüfen | Stellen Sie sicher, dass das Gerät in eine funktionierende Wandsteckdose eingesteckt wurde. |
| | Anschluss vorne am Gerät überprüfen | Der Stecker muss fest sitzen und unbeschädigt sein. Tauschen Sie das Netzteil oder den Stecker am Gerät aus, falls diese beschädigt sind. |
| | Integrität des Datenkabels prüfen | Im Kabel dürfen keine Drähte beschädigt sein. Wenn Drähte gebrochen oder abgeknickt sind, tauschen Sie das Kabel aus. |
| | Verbindung/Ausrichtung des Datenkabels überprüfen | Stellen Sie sicher, dass das Kabel fest und in der richtigen Richtung in die Konsole eingesteckt ist. Die kleine Zunge am Stecker muss einrasten. |
| | Gerät zurücksetzen | Ziehen Sie das Gerät für 3 Minuten aus der Steckdose. Stecken Sie ihn wieder in die Steckdose. |
| | Geschwindigkeitssensor prüfen | Der Geschwindigkeitssensor muss mit dem Datenkabel verbunden sein. Sollten Sensor oder Verbindungsteil beschädigt sein, ersetzen Sie das Teil. |
| | | Wenden Sie sich an den Kundendienst (USA/Kanada) oder Ihren Händler vor Ort (außerhalb der USA/Kanada). |

| Bedingung/Problem | Zu überprüfen | Lösung |
|--|--|---|
| Gerät wackelt/steht nicht eben | Höheneinstellung überprüfen | Das Gerät kann mit den Justierfüßen ausgerichtet werden. |
| | Stellfläche überprüfen | Sehr unebene Flächen können möglicherweise nicht ausgeglichen werden. Stellen Sie das Gerät auf einer ebenen Fläche auf. |
| Pedale lose/schwer zu treten/ Pedale scheinen durchzurutschen, wobei die Umdrehungen plötzlich zunehmen | Festen Sitz der Pedale der Kurbel prüfen | Die Pedale sollten fest mit der Kurbel verbunden sein. Das Gewinde darf nicht schief eingedreht sein. Nicht verwenden, wenn die Pedale nicht fest angezogen ist. |
| | Festen Sitz des Kurbelarms im Tretlager prüfen | Die Kurbel muss fest mit dem Tretlager verbunden sein. |
| | Antriebsriemenspannung prüfen | Schlagen Sie unter "Einstellen der Riemenspannung" nach. Wenden Sie sich an den Kundendienst (USA/Kanada) oder Ihren Händler vor Ort (außerhalb der USA/Kanada). |
| Klickendes Geräusch beim Treten der Pedale | Festen Sitz der Pedale der Kurbel prüfen | Entfernen Sie die Pedale. Vergewissern Sie sich, dass sich kein Schmutz im Gewinde befindet, und montieren Sie die Pedale wieder. |
| Sattelstütze wackelt | Einstellgriff überprüfen | Der Einstellgriff muss fest angezogen sein. |
| Lenkerstütze wackelt | Einstellgriff überprüfen | Der Einstellgriff muss fest angezogen sein. |
| Klicken, Ticken oder Klopfen | Auf lose Schrauben überprüfen | Ziehen Sie alle Schrauben fest. |
| Rad lässt sich nicht neigen | Lean-Sperrknopf überprüfen | Der Knopf muss vollständig nach unten gedrückt sein (nicht gesperrte Position). |
| Das Rad bleibt nicht im stationären Modus | Lean-Sperrknopf überprüfen | Stellen Sie sicher, dass das Rad aufrecht steht. Ziehen Sie den Knopf vollständig nach oben, bis Sie ein Klicken hören. |
| | | Wenn der Lean-Sperrmechanismus nicht klickt, wenden Sie sich an den Kundendienst (USA/Kanada) oder Ihren Händler vor Ort (außerhalb der USA/Kanada). |
| Geräusch/Klappern des Sperrmechanismus | Lean-Sperrknopf überprüfen | Der Knopf muss vollständig nach unten gedrückt sein (nicht gesperrte Position). |
| Lean-Wirkung links und rechts sind nicht gleich | Pufferspannung prüfen | Schlagen Sie unter "Einstellen der Lean-Spannung" im Wartungshandbuch nach. Wenden Sie sich an den Kundendienst (USA/Kanada) oder Ihren Händler vor Ort (außerhalb der USA/Kanada). |
| Konsole zeigt kontinuierlich ein Video der Maschinenfunktionen | Konsole ist im Demo-Modus | Tippen Sie zehn Mal in die obere rechte Ecke des Konsolendisplays. Tippen Sie auf "Demo mode app" (Demomodus App) und dann auf die Option "De-activate Demo mode" (Demomodusoption deaktivieren). |

