

**HAMMER**

ANLEITUNG / MANUAL

**Fly RX**

**ART.NR. / ITEM NO.: 11006**

**ID: 052301**

## Inhaltsverzeichnis

## Index

## Seite/Page

1.	Sicherheitshinweise	1.	Safety instructions	02
2.	Allgemeines	2.	General	03
2.1	Verpackung	2.1	Packaging	03
2.2	Entsorgung	2.2	Disposal	03
2.3	Symbolerklärung	2.3	Explanation of symbols	03
3.	Montage	3.	Assembly	03
3.1	Montageschritte	3.1	Assembly Steps	06
3.2	Widerstandsverstellung am Griff	3.2	Toggle switch to adjust the resistance	15
3.3	Schrittlängenverstellung	3.3	How to adjust the stride	15
4.	Pflege und Wartung	4.	Care and Maintenance	16
5.	Computer	5.	Computer	16
5.1	Einstellungen	5.1	Settings	17
5.2	Computerfunktionen	5.2	Computer functions	20
5.2.1	Quick Start	5.2.1	Quick Start	20
5.2.2	Kommunikationszentrum	5.2.2	Community center	21
5.2.3	Manuelles Training	5.2.3	Manual function	23
5.2.4	Programme	5.2.4	Programs	24
5.2.5	Watt-Programm	5.2.5	Watt constant programs	25
5.2.6	TARGET H. RATE Programm	5.2.6	TARGET H.RATE function	26
5.2.7	RECOVERY Funktion	5.2.7	RECOVERY function	27
5.3	Allgemeine Hinweise	5.3	Notes	28
6.	Netzgerät	6.	Adapter	28
7.	Trainingsanleitung	7.	Training manual	29
7.1	Trainingshäufigkeit	7.1	Training frequency	29
7.2	Trainingsintensität	7.2	Training intensity	29
7.3	Pulsorientiertes Training	7.3	Heartrate orientated training	29
7.4	Trainings-Kontrolle	7.4	Training control	30
7.5	Trainingsdauer	7.5	Trainings duration	31
8.	Explosionszeichnung	8.	Explosion drawing	33
9.	Teileliste	9.	Parts list	35
10.	Garantie	10.	Warranty (Germany only)	37
11.	Service-Hotline & Ersatzteilbestellformular	11.	-	38

# 1. Sicherheitshinweise

## **WICHTIG!**

- Es handelt sich bei diesem Elliptical um ein drehzahlunabhängiges Trainingsgerät der Klasse HA, nach DIN EN 957-1/9.
- Max. Belastbarkeit 150 kg.
- Der Elliptical darf nur für seinen bestimmungsgemäßen Zweck verwendet werden!
- Jegliche andere Verwendung ist unzulässig und möglicherweise gefährlich. Der Importeur kann nicht für Schäden verantwortlich gemacht werden, die durch nicht bestimmungsgemäßen Gebrauch verursacht werden.
- Sie trainieren mit einem Gerät, das sicherheitstechnisch nach neuesten Erkenntnissen konstruiert wurde. Mögliche Gefahrenquellen, die Verletzungen verursachen könnten, wurden bestmöglich ausgeschlossen.

Um Verletzungen und/oder Unfälle zu vermeiden, lesen und befolgen Sie bitte diese einfachen Regeln:

1. Erlauben Sie Kindern nicht, mit dem Gerät oder in dessen Nähe zu spielen.
2. Überprüfen Sie regelmäßig, ob alle Schrauben, Muttern, Handgriffe und Pedale fest angezogen sind.
3. Tauschen Sie defekte Teile sofort aus und nutzen Sie das Gerät bis zur Instandsetzung nicht. Achten Sie auch auf eventuelle Materialermüdungen.
4. Hohe Temperaturen, Feuchtigkeit und Wasserspritzer sind zu vermeiden.
5. Vor Inbetriebnahme des Gerätes die Bedienungsanleitung genau durchlesen.
6. Das Gerät braucht in jede Richtung genügend Freiraum (mindestens 1,5m).
7. Stellen Sie das Gerät auf einen festen und ebenen Untergrund.
8. Trainieren Sie nicht unmittelbar vor bzw. nach den Mahlzeiten.
9. Lassen Sie sich vor Beginn eines Fitness-Trainings immer zuerst von einem Arzt untersuchen.
10. Das Sicherheitsniveau des Gerätes kann nur gewährleistet werden, wenn Sie in regelmäßigen Abständen die Verschleißteile überprüfen. Diese sind mit \* in der Teilleiste gekennzeichnet.
11. Trainingsgeräte sind auf keinen Fall als Spielgeräte zu verwenden.
12. Stehen Sie sich nicht auf das Gehäuse.
13. Tragen Sie keine lose Kleidung, sondern geeignete Trainingskleidung wie z.B. einen Trainingsanzug.
14. Tragen Sie Sportschuheschuhe und trainieren Sie nie barfuß.
15. Achten Sie darauf, dass sich nicht Dritte in der Nähe des Gerätes befinden, da weitere Personen durch die beweglichen Teile verletzt werden könnten.
16. Das Trainingsgerät darf nicht in feuchten Räumen (Bad) oder auf dem Balkon aufgestellt werden.

# 1. Safety instructions

## **IMPORTANT!**

- The Elliptical is produced according to DIN EN 957-1/9 class HA.
- Max. user weight is 150 kg.
- The Elliptical should be used only for its intended purpose.
- Any other use of the item is prohibited and maybe dangerous. The importeur cannot be held liable for damage or injury caused by improper use of the equipment.
- The Elliptical has been produced according to the latest safety standards.

To prevent injury and / or accident, please read and follow these simple rules:

1. Do not allow children to play on or near the equipment.
2. Regularly check that all screws, nuts, handles and pedals are tightly secured.
3. Promptly replace all defective parts and do not use the equipment until it is repaired. Watch for any material fatigue.
4. Avoid high temperatures, moisture and splashing water.
5. Carefully read through the operating instructions before starting the equipment.
6. The equipment requires sufficient free space in all directions (at least 1.5 m).
7. Set up the equipment on a solid and flat surface.
8. Do not exercise immediately before or after meals.
9. Before starting any fitness training, let yourself examined by a physician.
10. The safety level of the machine can be ensured only if you regularly inspect parts subject to wear. These are indicated by an \* in the parts list. Levers and other adjusting mechanisms of the equipment must not obstruct the range of movement during training.
11. Training equipment must never be used as toys.
12. Do not step on the housing but only on the steps provided for this purpose.
13. Do not wear loose clothing; wear suitable training gear such as a training suit, for example.
14. Wear shoes and never exercise barefoot.
15. Make certain that other persons are not in the area of the home trainer, because other persons may be injured by the moving parts.
16. It is not allowed to place the item in rooms with high humidity (bathroom) or on the balcony.

## 2. Allgemeines

Der Anwendungsbereich dieses Trainingsgerätes ist der Heimbereich. Das Gerät entspricht den Anforderungen der EN ISO 20957-1/9 Klasse HA. Die CE-Kennzeichnung bezieht sich auf EG Richtlinie 2014/30/EU und die 2014/35/EU. Bei unsachgemäßem Gebrauch dieses Gerätes (z. B. übermäßigem Training, falsche Einstellungen, etc.) sind Gesundheitsschäden nicht auszuschließen.

Vor Beginn des Trainings sollte eine allgemeine Untersuchung von Ihrem Arzt durchgeführt werden, um eventuelle vorhandene Gesundheitsrisiken auszuschließen.

### 2.1 Verpackung

Die Verpackung besteht aus umweltfreundlichen und wieder verwertbaren Materialien:

- Außenverpackung aus Pappe
- Formteile aus geschäumtem, FCKW-freiem Polystyrol (PS)
- Folien und Beutel aus Polyäthylen (PE)
- Spannbänder aus Polypropylen (PP)

### 2.2 Entsorgung



Dieses Produkt darf am Ende seiner Lebensdauer nicht über den normalen Haushaltsabfall entsorgt werden, sondern muss an einem Sammelpunkt für das Recycling von elektrischen und elektronischen Geräten abgegeben werden. Die Werkstoffe sind gemäß ihrer Kennzeichnung wiederverwertbar. Mit der Wiederverwendung, der stofflichen Verwertung oder anderen Formen der Verwertung von Altgeräten leisten Sie einen wichtigen Beitrag zum Schutze unserer Umwelt.

Bitte erfragen Sie bei der Gemeindeverwaltung die zuständige Entsorgungsstelle.

## 2. General

This training equipment is for use at home. The equipment complies with the requirements of EN ISO 20957-1/9 Class HA. The CE marking refers to the EU Directive 2014/30/EU and 2014/35/EU. Damage to health cannot be ruled out if this equipment is not used as intended (for example, excessive training, incorrect settings, etc.).

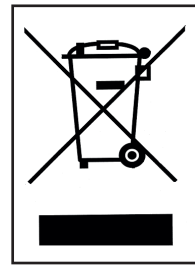
Before starting your training, you should have a complete physical examination by your physician, in order to rule out any existing health risks.

### 2.1 Packaging

Environmentally compatible and recyclable materials:

- External packaging made of cardboard
- Molded parts made of foam CFS-free polystyrol (PS)
- Sheeting and bags made of polyethylene (PE)
- Wrapping straps made of polypropylene (PP)

### 2.2 Disposal



Please be sure to keep the packing for the event of repairs / warranty matters. The equipment should not be disposed of in the household rubbish!

## 3. Aufbau

Um den Zusammenbau des Ellipticals für Sie so einfach wie möglich zu gestalten, haben wir die wichtigsten Teile bereits vormontiert. Bevor Sie das Gerät zusammenbauen, sollten Sie bitte diese Aufbauanleitung sorgfältig lesen und danach Schritt für Schritt, wie beschrieben, fortfahren.

### Packungsinhalt

- Entnehmen Sie alle Einzelteile aus der Styroporform und legen Sie diese nebeneinander auf den Boden.
- Stellen Sie den Hauptrahmen auf eine bodenschonende Unterlage, da ohne montierte Standfüße Ihr Boden beschädigt/verkratzt werden könnte. Diese Unterlage sollte flach und nicht zu dick sein, sodass der Rahmen einen stabilen Stand hat.
- Achten Sie darauf, dass Sie während des Zusammenbaus in jede Richtung hin genügend Bewegungsfreiraum (mind. 1,5 m) haben.

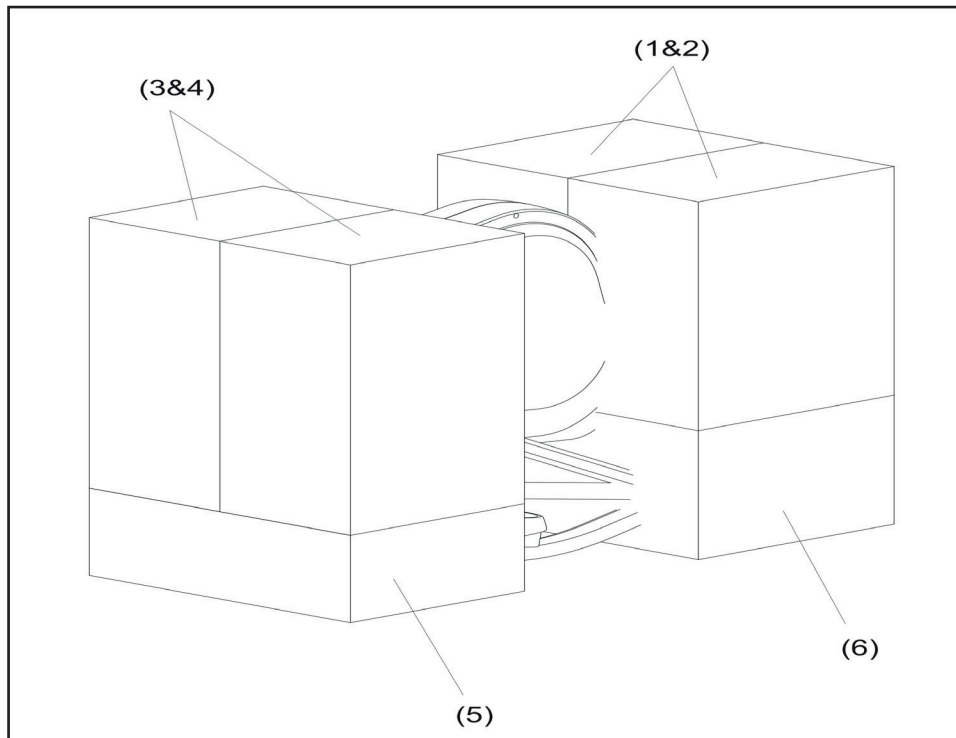
## 3. Assembly

In order to make assembly of the Elliptical as easy as possible for you, we have preassembled the most important parts. Before you assemble the equipment, please read these instructions carefully and then continue step by step as described

### Contents of packaging

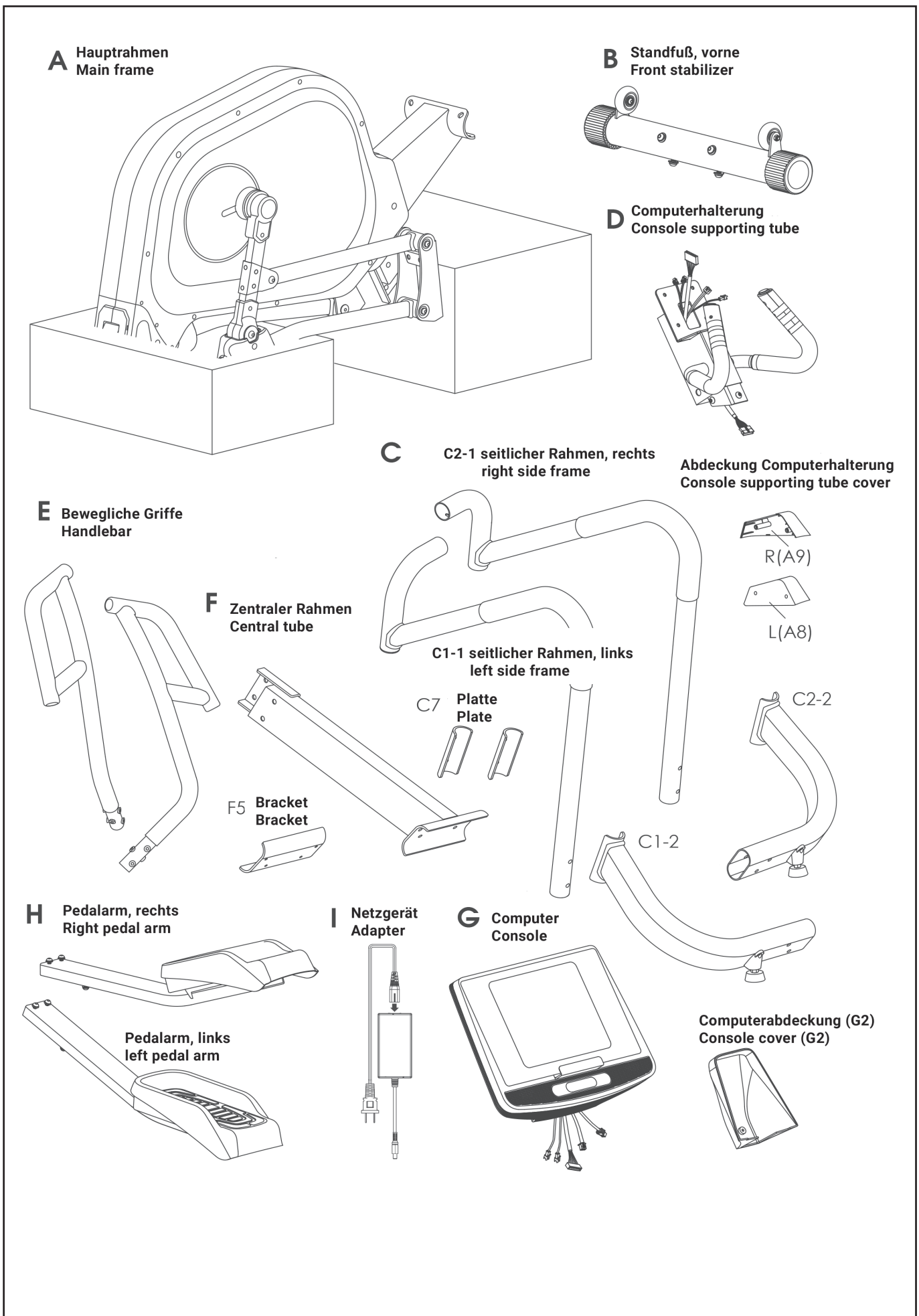
- Unpack all individual parts and place them alongside each other on the floor.
- Place the main frame on a pad protecting the floor, because without its assembled base feet it can damage / scratch your floor. The pad should be flat and not too thick, so that the frame has a stable stand.
- Make certain that you have adequate room for movement (at least 1.5 m) on all sides during assembly.

## Auspacken/ Unpacking



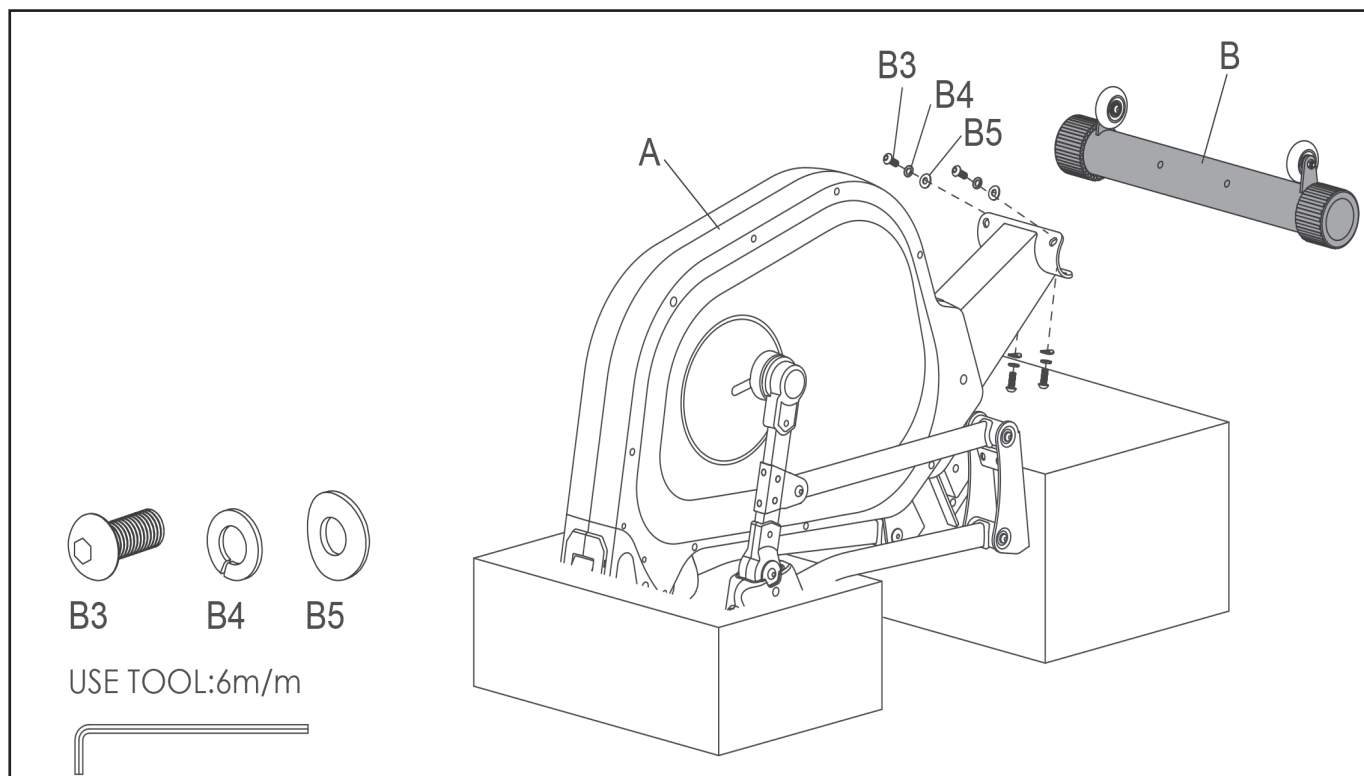
Stellen Sie den Karton so auf den Boden, dass die Seitenwand nach oben abgezogen werden kann. Entfernen Sie die Arme, den vorderen und hinteren Standfuß, den Schraubensatz und die Anleitung. anschließend entfernen Sie das styropor 1&2 und 3&4. das Gerät lassen Sie noch im Styropor 5&6 stehen, bis es laut Anleitung herausgenoommen werden muss.

Lay the box down flat so that the lid is able to be lifted. Unpack the handle bars, front stabilizer, rear stabilizer, central supporting tube, console, hardware bag, and owners manual. Remove the top polyfoam pieces #1 & #2 and #3 & #4, leaving the main frame(A) and bottom polyfoam pieces #5 & #6 inside the box until instructed to remove them.



### 3.1 Montageschritte/Assembly steps

#### Schritt / Step 1



Das Gerät muss von 2 Personen aufgebaut werden!

Entfernen Sie die bereits eingedrehten Schrauben (B3), Federringe (B4) und Unterlegscheiben (B5) aus dem vorderen Standfuß. (B).

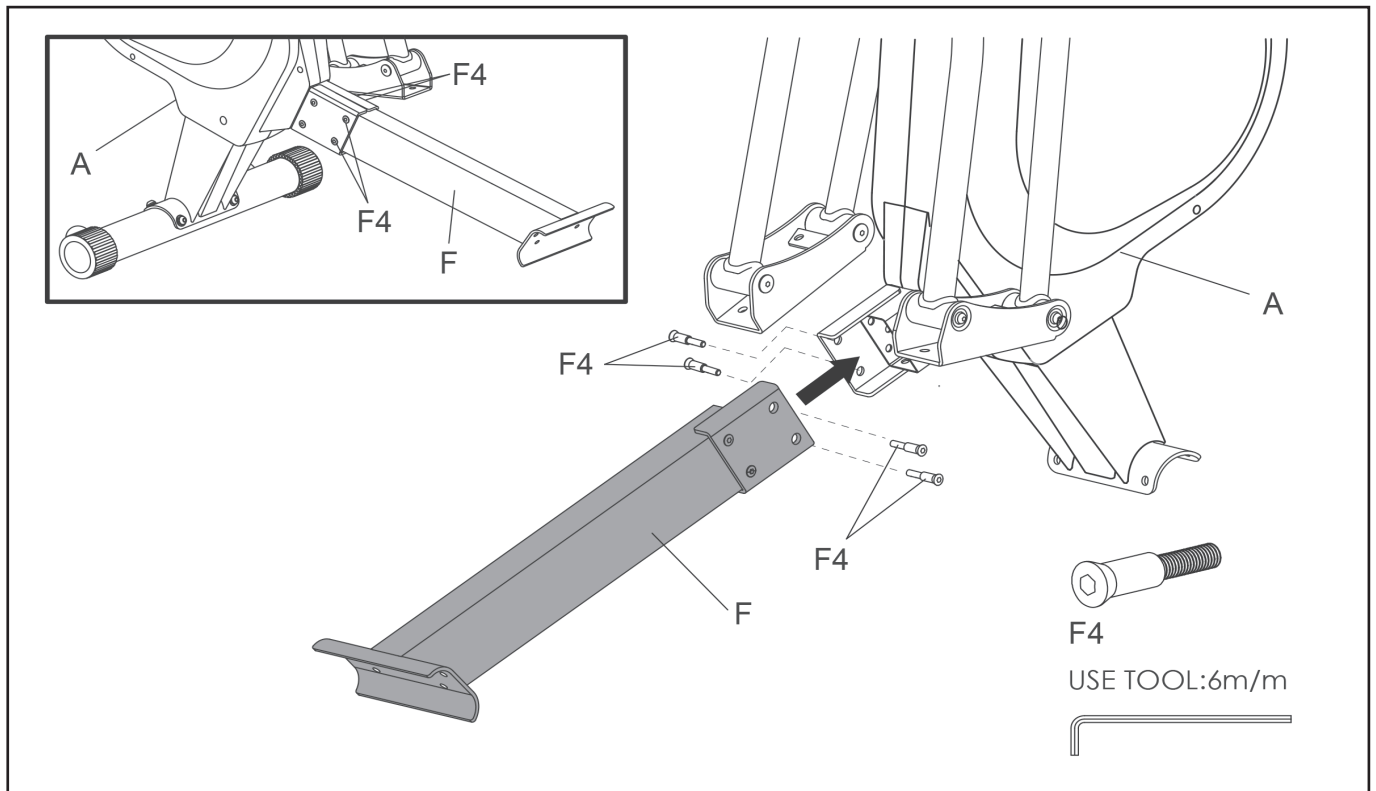
Positionieren Sie den vorderen Standfuß (B) mit den Rollen nach oben zeigend. Benutzen Sie dafür die zuvor herausgedrehten Schrauben, Federringe und Unterlegscheiben.

The elliptical has to be assembled by two persons!

Remove the four preassembled screws (B3) and spring washer (B4) and washer (B5) from the front stabilizer (B).

Mount the front stabilizer (B) on to main frame (A) with screws (B3) and spring washer (B4) and washer (B5).

Schritt / Step 2



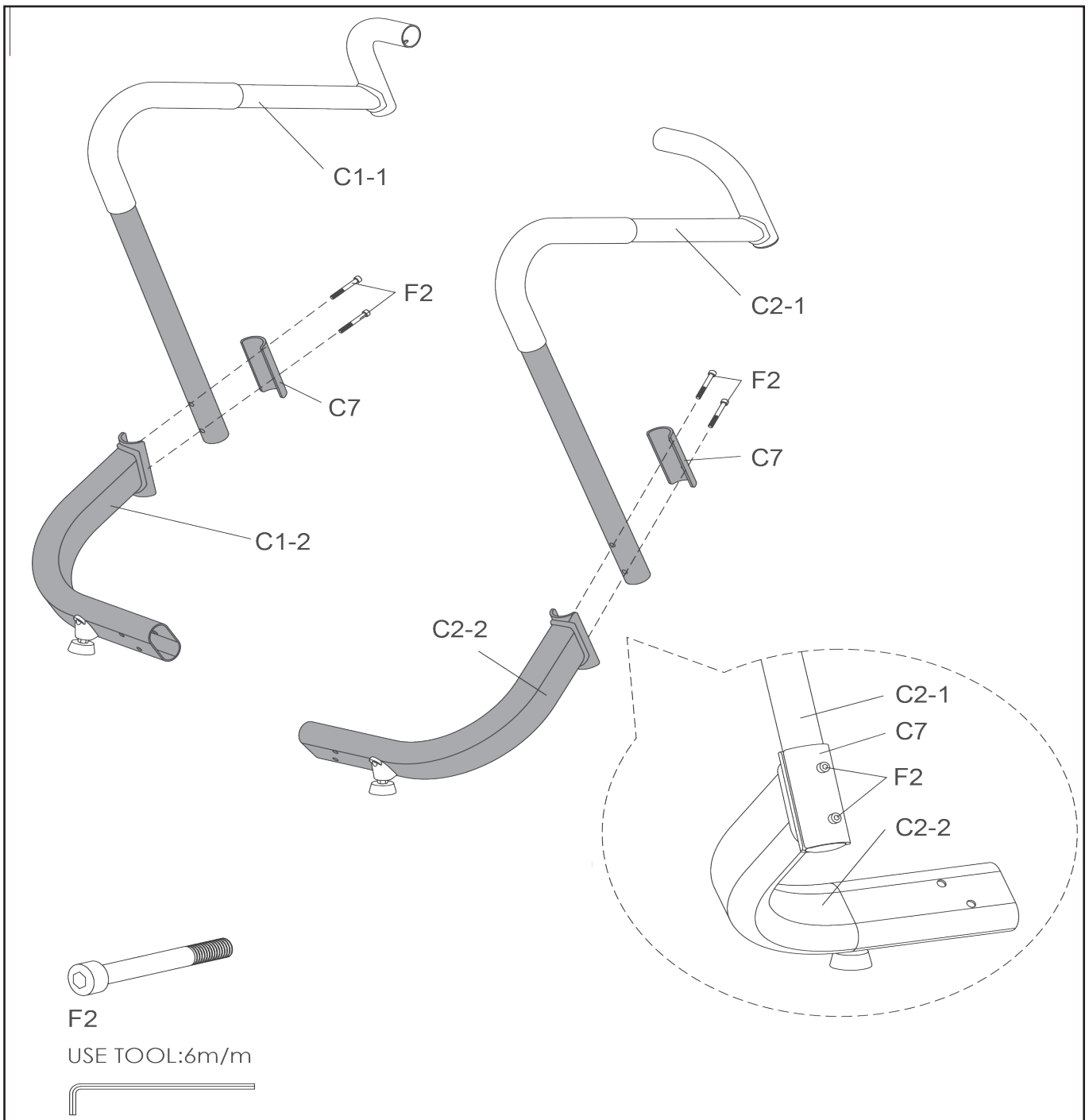
Befestigen Sie den zentralen Rahmen (F) mit vier Schrauben (F4) am Hauptrahmen (A).

Attach the central supporting tube (F) on the main frame (A) with four screws (F4).

Ziehen Sie die Schrauben (F4) am mittleren Tragrohr erst fest, wenn das Gerät hinten leicht angehoben wird und der zentrale Rahmen entlastet ist.

Tighten the screws (F4) on the central supporting tube when the unit is lifted.



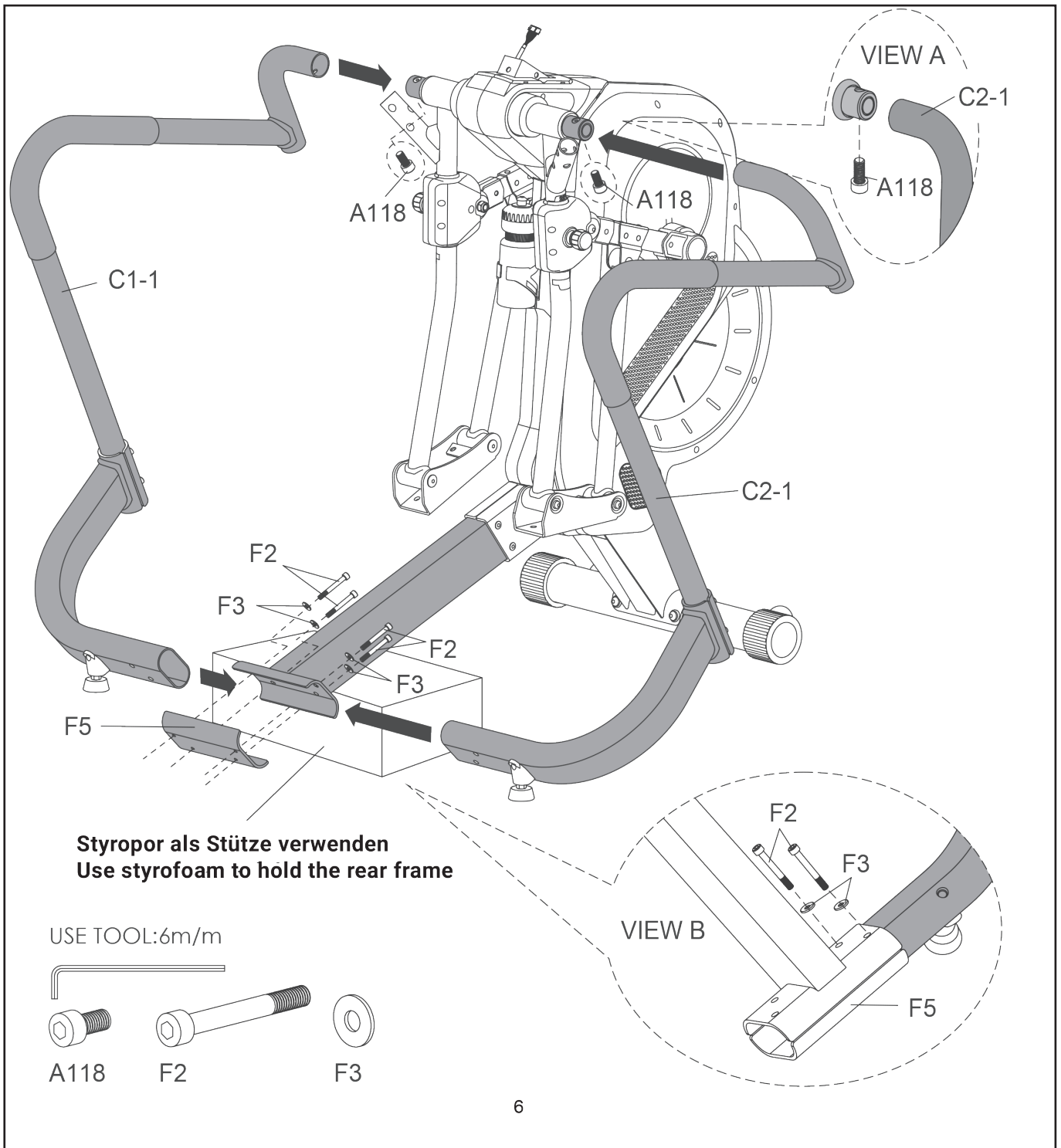


Verbinden Sie das rechte Anschlussrohr (C2-1) mit dem rechten Stützrohr (C2-2), verwenden Sie dabei die Schraube (F2) und die gebogene Metallplatte (C7).

Connecting right side connection tube (C2-1) with right side supporting tube (C2-2) and using screw (F2) and the iron bracket (C7) to prelocked.

Verbinden Sie das linke Anschlussrohr (C1-1) mit dem linken Stützrohr (C1-2), verwenden Sie dabei die Schraube (F2) und die gebogene Metallplatte (C7).

Connecting left side connection tube (C1-1) with left side supporting tube (C1-2) and using screw (F2) and the iron bracket (C7) to prelocked.



Wie in den Ansichten (A & B) gezeigt, montieren Sie die rechte Verbindungsrohrbaugruppe (C2-1) am Gerät.

As shown in Views (A & B) Assemble the right side connecting tube (C2-1) assembly to the machine.

Wie in Ansicht (A) gezeigt, befestigen Sie den rechten seitlichen (C2-1) am oberen Hauptrahmen. Verwenden Sie eine Schraube (A118), um das Rohr mit dem Rahmen zu verbinden.

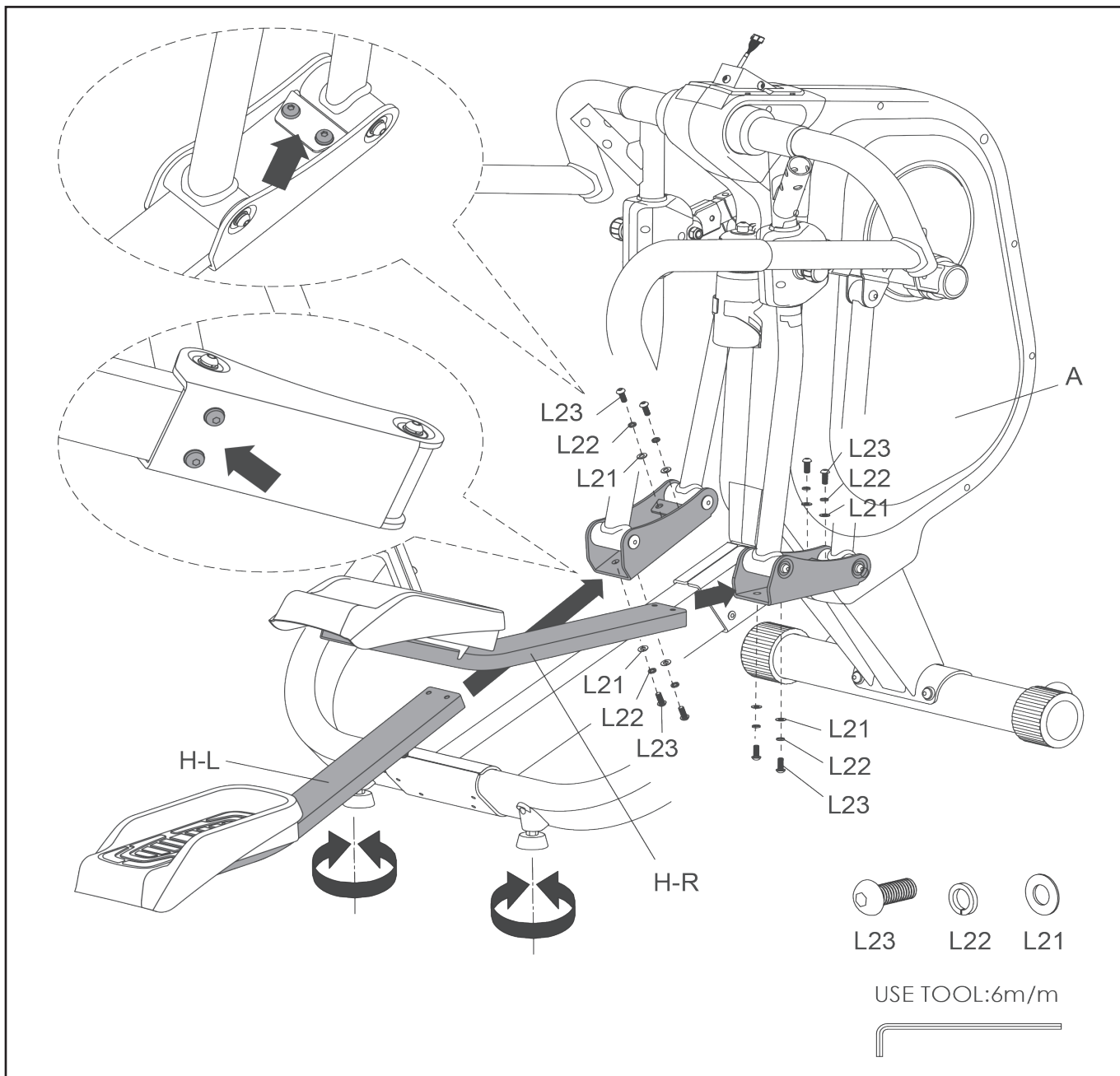
As shown in View (A) Assemble the tube (C2-1) assembly onto the upper main frame. Use one screw (A118) to join the tube to the frame.

In der Ansicht (B) wird gezeigt, wie der rechte seitliche Rahmen am zentralen Rahmen befestigt wird. Verwenden Sie zwei Schrauben (F2), zwei Unterlegscheiben (F3) und die Eisenhalterung (F5),

As shown in View (B) Use two screws (F2), two washers (F3) and the iron bracket (F5) to join the tube to the frame on the bottom.

Verfahren Sie mit der linken Seite identisch.

Equip the left side connecting tube (C1) onto the main frame (A). Secure it by using the screw (A118) on the top and the two screws (F2), two washers (F3) with the iron bracket (F5) on the bottom as the right side tube (C2-1).



Wie in Ansicht (C) zeigt, verbinden Sie den rechten Pedalarm (H-L) mit dem beweglichen Arm (D). Benutzen Sie dafür von oben zwei Schrauben (L23), zwei Federscheiben (L22) und zwei Unterlegscheiben (L21). Ziehen Sie die Schraubverbindung mit dem mitgelieferten Werkzeug fest,

As shown in View (C) Connect the right pedal supporting tube (H-L) to main D) Use the tools provided to tighten screw (L23), spring washer (L22) and washer (L21).

Ansicht (D) zeigt die Befestigung von der Unterseite. Benutzen Sie auch hierfür zwei Schrauben (L23), zwei Federscheiben (L22) und die zwei Unterlegscheiben (L21) mit den mitgelieferten Werkzeugen fest.

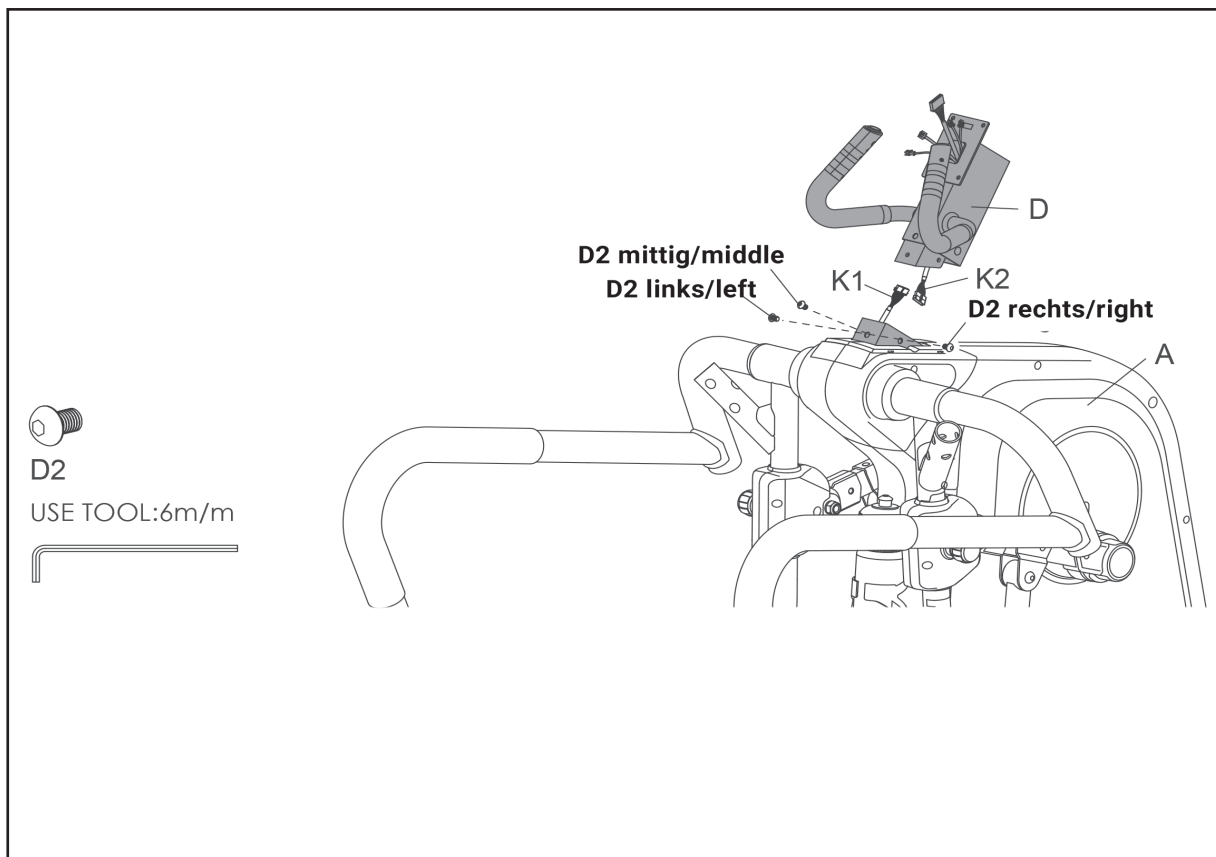
As shown in View (D) Use the tools provided to tighten screw (L23), spring washer (L22) and washer (L21).

Verfahren Sie mit der linken Seite identisch.

Repeat the previous same steps for the left side.

Stellen Sie die NiveausausgleichsfüÙe am unteren hinteren Stabilisator (C1) und (C2) so ein, dass das Trainingsgerät stabil steht und nicht wackelt.

Adjust the stabilizer feet on the bottom rear stabilizer (C1) & (C2) to level left pedal supporting tube (H-R) assembly.



Entfernen Sie die drei vormontierten Schrauben (D2) aus dem Computerstützrohr (D).

Remove the three preassembled screws (D2) from the console supporting tube (D).

Schritt 2. Verbinden Sie die beiden Computerkabel (K1&K2).

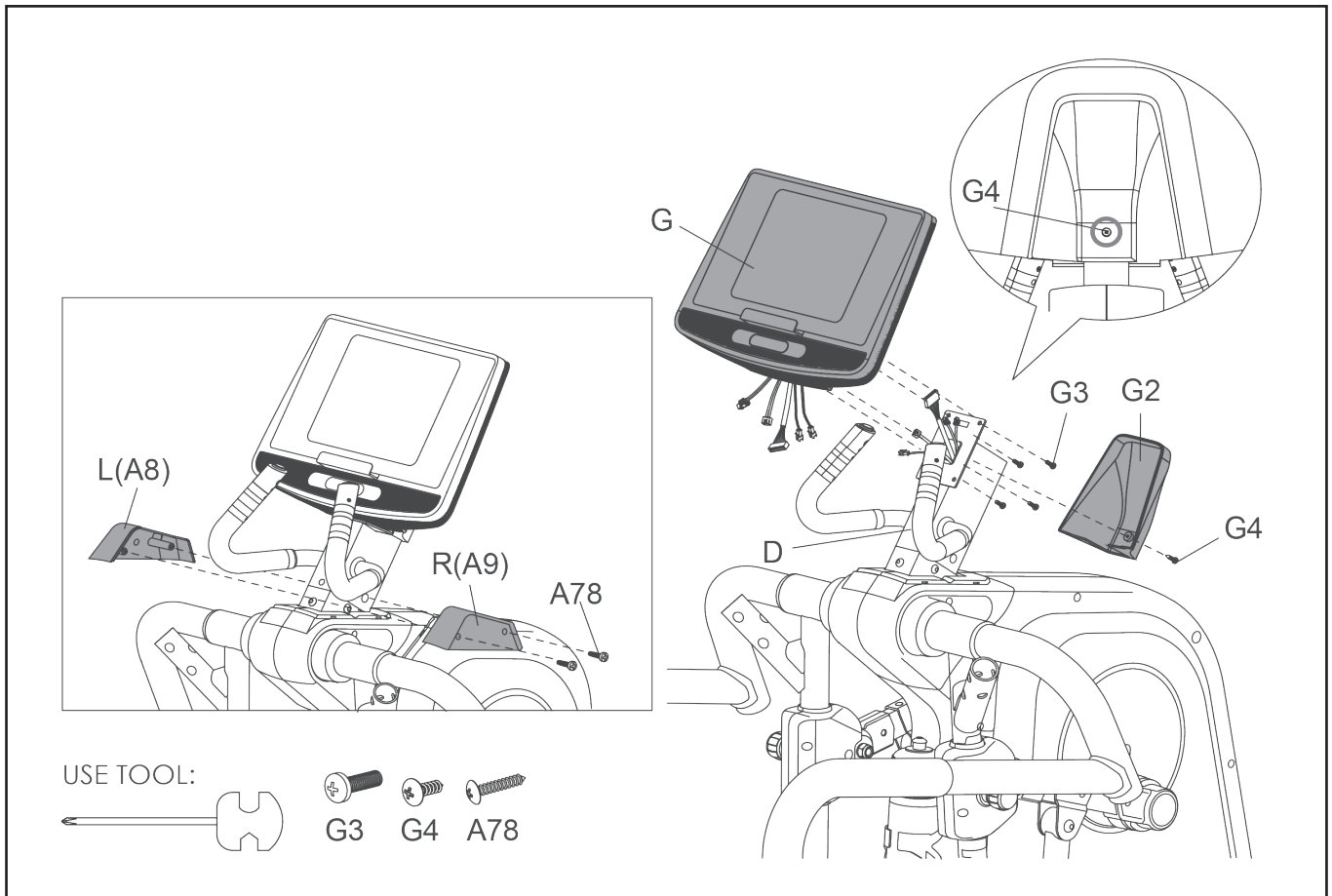
Step 2. Connect console wire (K1&K2).

Schritt 3. Befestigen Sie das Computerstützrohr (D) mit der Schraube (D2-links) und der Schraube (D2-rechts) am Hauptrahmen (A).

Step 3. Attach the console supporting tube (D) on to main frame (A) with screw (D2-left) and screw (D2-right).

Schritt 4. Zum Schluß befestigen Sie das Computerstützrohr (D) mit der Schraube (D2-Mitte).

Step 4. Finally fix the supporting tube (D) with the screw (D2-middle) assembly.



Entfernen Sie die vier Schrauben (G3) an der Rückseite des Computers (G).

Verbinden Sie alle Kabel.

Montieren Sie den Computer (G) am Computerstützrohr (D) und achten Sie darauf, dass Sie die Kabel nicht beschädigen!

Schrauben Sie den computer (G) mit vier Schrauben (G3) an das Computerstützrohr (D) an.

Schrauben Sie die Konsolenabdeckung (G2) mit der Schraube (G4) auf das Tragrohr (D).

Befestigen Sie die Abdeckungen -L (A8) und R (A9) mit den Schrauben (A78).

Remove four screws (G3) from the console (G).

Connect all wires.

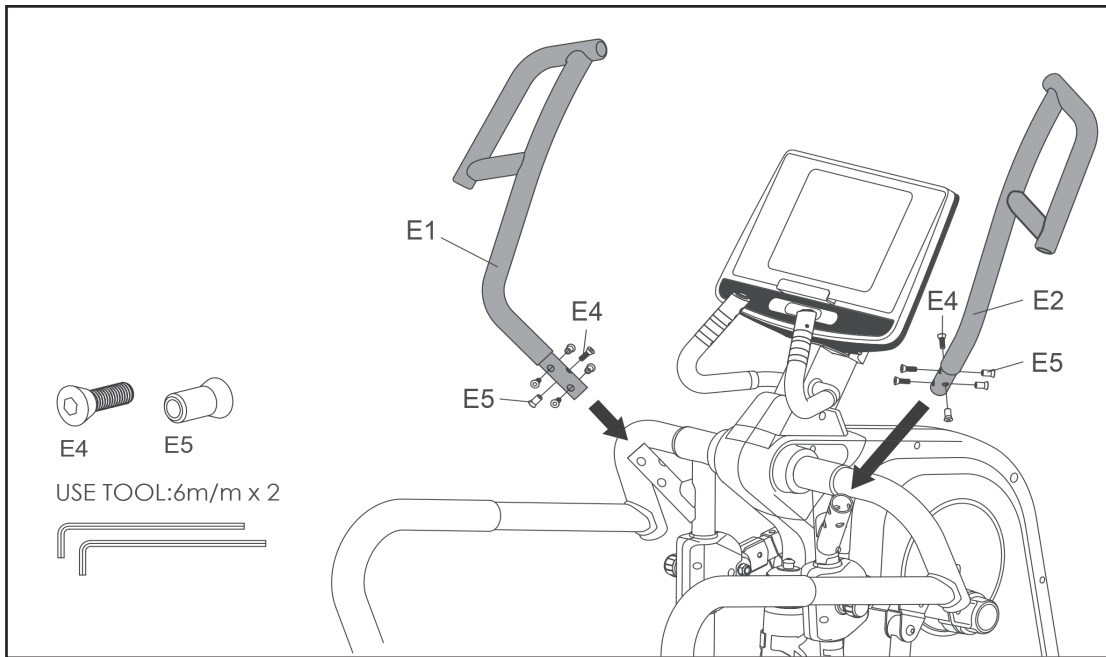
Fit the console (G) to console supporting tube (D). Pay attention that you do not damage the cables!

Screw the console (G) to the console tube (D) with four screws (G3).

Screw the console cover (G2) on supporting tube (D) with screw (G4).

Attach the console supporting tube cover-L (A8) and console supporting tube cover-R (A9) using screws (A78).

Schritt / Step 7



Entfernen Sie die sechs vormontierten Schrauben (E4&E5) von der Griffstange (E1).

Remove the six preassembled screws (E4&E5) from the handle bar (E1).

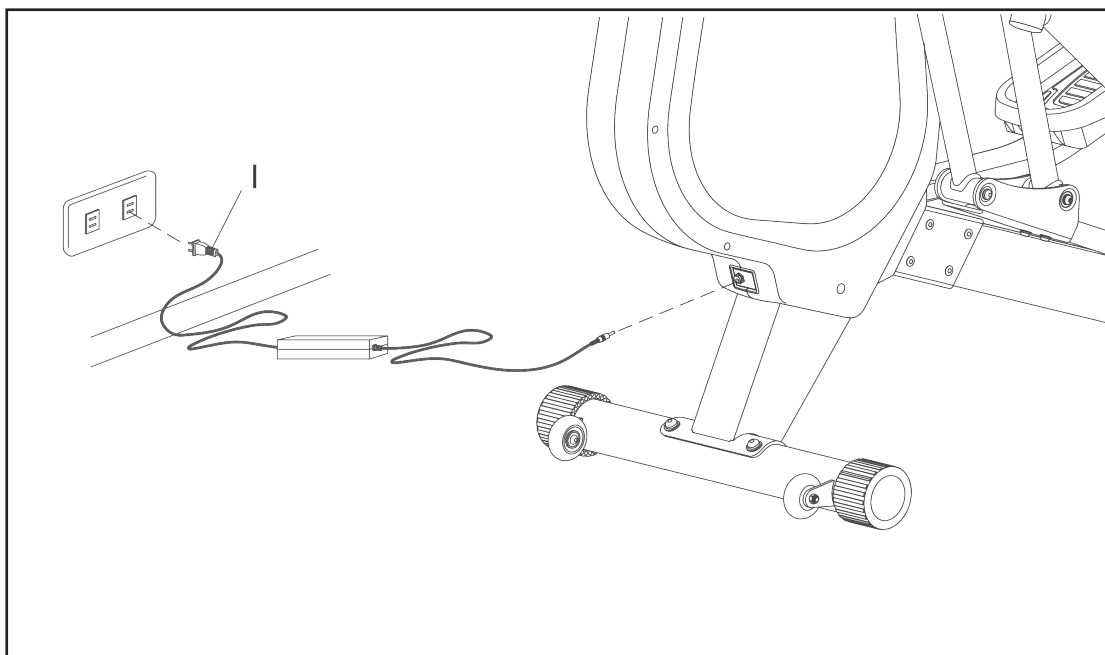
Montieren Sie die Griffstange (E1) mit den zuvor herausgedrehten Schrauben (E4&E5) am Hauptrahmen (A).

Mount the handle bar (E1) onto the main frame (A) with screws (E4&E5).

Wiederholen Sie die oben erwähnten Schritte auch für die andere Seite.

Repeat the above mentioned steps as well for the other side.

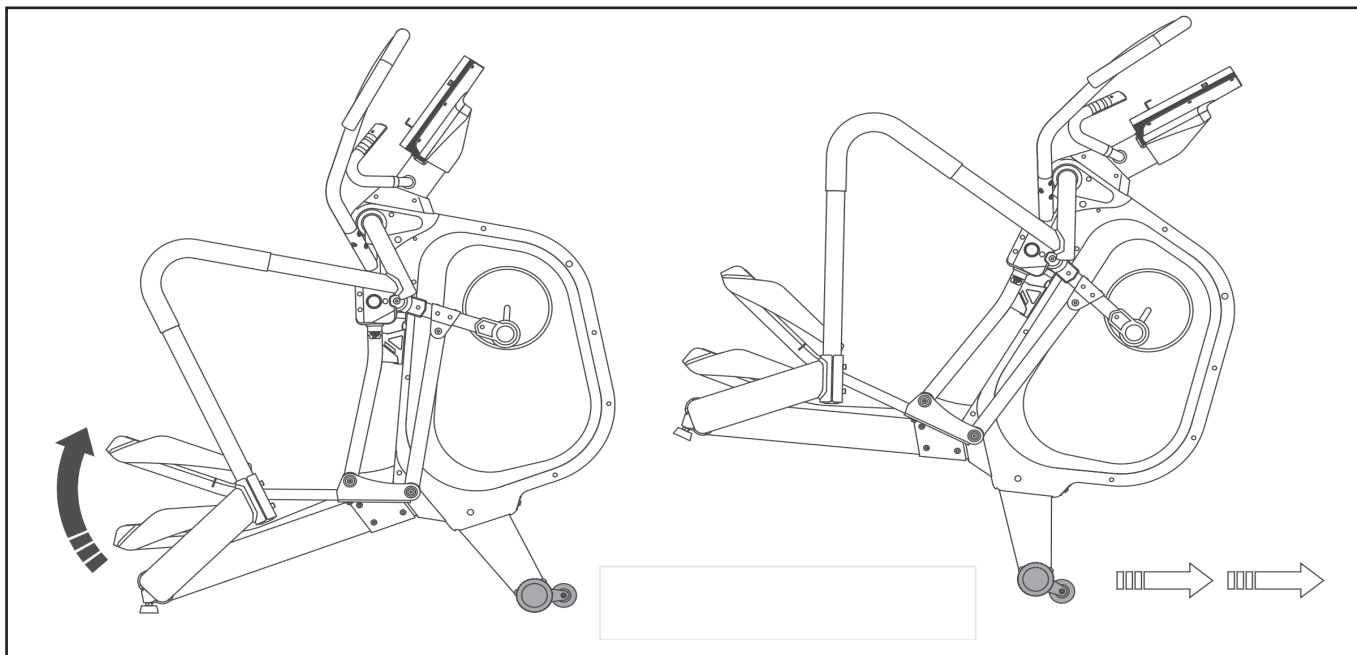
Schritt / Step 8



Verbinden Sie das Gerät mit dem Stromnetz.

Attach one end of the adapter into the power socket and the other end into the input jack on the main frame like shown.

Schritt / Step 11



Um den Elliptical an einen anderen Ort zu transportieren, heben Sie den hinteren Standfuß an, bis die vorderen Transportrollen den Boden berühren. Sie können das Gerät nun an den gewünschten Ort rollen. Stellen Sie das Gerät am gewünschten Ort vorsichtig ab und richten den Niveausgleich aus.

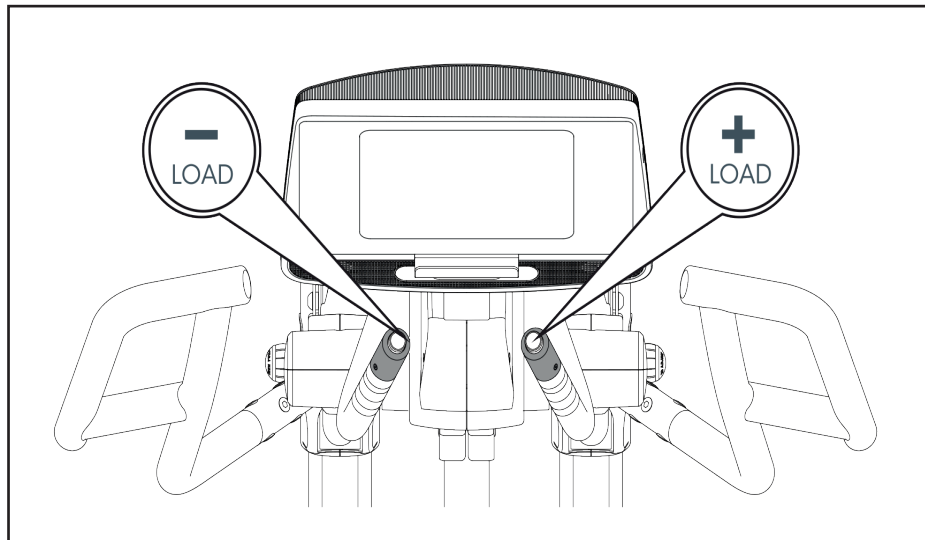
**WARNUNG:** Der Elliptical ist sehr schwer, fordern Sie bei Bedarf zusätzliche Hilfe an um den Elliptical anzuheben und zu verschieben.

If the machine needs to be transported to a different location, lift up the rear stabilizer until the front transportation wheels are touching the ground. You may now move the machine to the desired location. After the move, gently set the machine down at its new location and adjust the levelers on the bottom rear stabilizer to stabilize the machine if needed.

**WARNING:** Never attempt to lift the machine by yourself, ask for additional help if needed and never attempt to lift the machine if you have any medical issues.

### 3.2 Widerstandsverstellung am Griff

### 3.2 Toggle switch to adjust the resistance

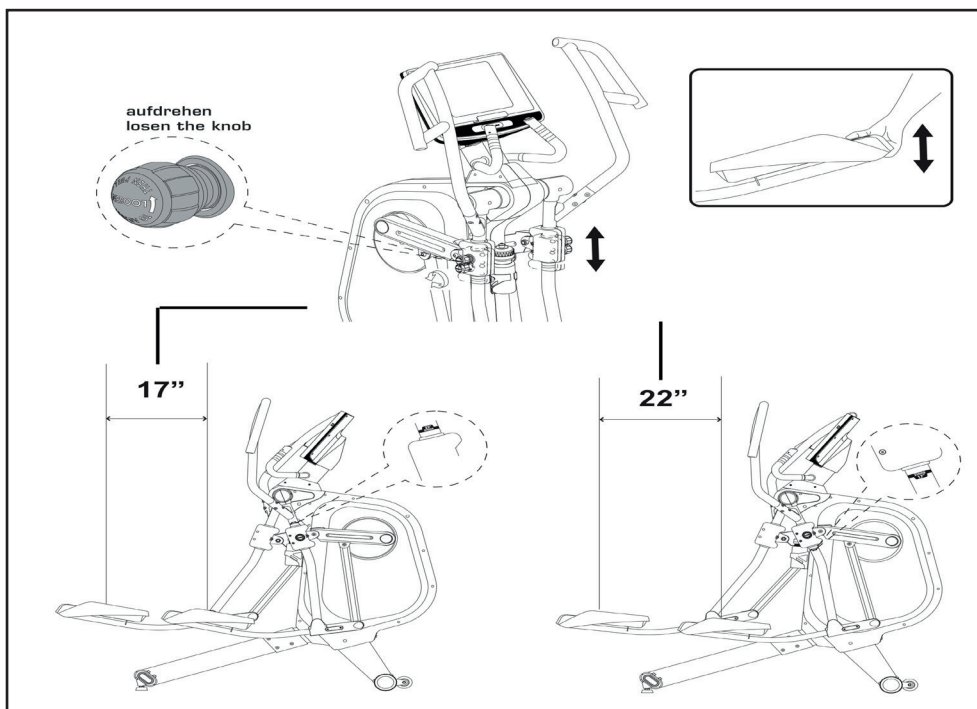


Während des Trainings können Sie mit den +/-Tasten am Lenker den Widerstand anpassen: Drücken Sie die Taste „+LOAD“ auf der rechten Seite, um den Widerstand zu erhöhen. oder drücken Sie die Taste „-LOAD“ auf der linken Seite, um den Widerstand zu verringern.

When the console is working out, you may press the toggle buttons on the small handlebar to slightly adjust the resistance: press “+LOAD” button on the right side to increase resistance; or press “-LOAD” button on the left side to decrease resistance.

### 3.3 Schrittlängenverstellung

### 3.3 How to adjust the stride



Es gibt 2 verschiedene Schrittlängen zur Auswahl: 17“ / 22“.  
(Bei der Auswahl von 17 Zoll sehen Sie einen Aufkleber mit „17“ auf dem Stützrohr des vorderen Pedals. Bei Auswahl von 22 Zoll sehen Sie einen Aufkleber mit „22“).

There are 2 different stride choices, which are 17“ / 22“.  
(When you choices 17“, you will see black sticker with 17“ on front pedal supporting tube, when you choices 22“, you will see as well a black sticker, which shows 22“.)

Lösen Sie den Knopf und ziehen Sie diesen heraus, um die Schrittlänge wie gewünscht einzustellen.

Loosen the knob and pull out to adjust the stride length as you desired.

Schrauben Sie nach Auswahl der Schrittlänge den Knopf wieder fest. Auf die gleiche Weise können Sie die Schrittlänge der anderen Seite anpassen.

After selection the stride length, screw back the knob tightly. The same way to adjust the stride length of the other side.

**WARNUNG:** Zu Ihrer Sicherheit! Verändern Sie die Schrittlänge NIEMALS, während Sie auf dem Trainingsgerät stehen. Stellen Sie die rechte und den linke Schrittlänge immer gleich ein.

**WARNING:** For your safety! NEVER adjust the stride length while standing on the machine. Always equally adjust both the right and left stride to the same setting.



## 4. Pflege und Wartung

### Wartung

- Grundsätzlich bedarf das Gerät keiner Wartung
- Kontrollieren Sie regelmäßig alle Geräteteile und den festen Sitz aller Schrauben und Verbindungen
- Tauschen Sie defekte Teile über unseren Kundenservice sofort aus. Das Gerät darf dann bis zur Instandsetzung nicht verwendet werden.

### Pflege

- Zur Reinigung verwenden Sie bitte nur ein feuchtes Tuch ohne scharfe Reinigungsmittel. Achten Sie darauf, dass keine Flüssigkeit in den Computer gelangt.
- Bauteile, welche mit Schweiß in Kontakt kommen, brauchen nur mit einem feuchten Tuch gereinigt werden.

## 4. Care and Maintenance

### Maintenance

- In principle, the equipment does not require maintenance.
- Regularly inspect all parts of the equipment and the secure seating of all screws and connections.
- Promptly replace any defective parts through our customer service. Until it is repaired, the equipment must not be used.

### Care

- When cleaning, use only a moist cloth and avoid harsh cleaning agents. Ensure that no moisture penetrates into the computer.
- Components that come into contact with perspiration, need cleaning only with a damp cloth.

## 5. Computer

## 5. Computer



image 1

Der Startbildschirm erscheint nach etwa 30s (image 1) auf dem Computer.

Console power up image, after about 30 seconds, enter STAND BY mode function key panel will raise.

5.1 Einstellungen

Drücken Sie im STAND-BY -Modus „Time / Perpetual Calendar Box“ um „Zeit / Datum einzustellen.. Standardwert 2018/01/01

Nachdem Sie die Zeit „Time / Perpetual Calendar Box“ gedrückt haben, schalten Sie bitte „Automatic date & time“ (Bild 2) ein und wählen Sie unter „Select time zone“ (image 3) Ihre Zeitzone aus.



image 2

5.1 Settings

Under STAND BY mode, press „Time / Perpetual Calendar Box“ to set „Time / Perpetual Calendar. Default value 2018/01/01

After pressing time „Time/Perpetual Calendar Box“, please turn on „Automatic date & time“ (image 2) and select your time zone from „Select time zone“ (image 3).



image 3

Drücken Sie im STAND-BY -Modus auf den Dropdown-Pfeil, um in den Werksmodus zu wechseln. WIFI, Lautstärke, Bildschirmhelligkeit, metrisches Umschalten, Updates. (image 4)

Under STAND BY mode, press the drop-down arrow to enter the factory mode. WIFI, volume, screen brightness, metric switching, updates. (image 4)

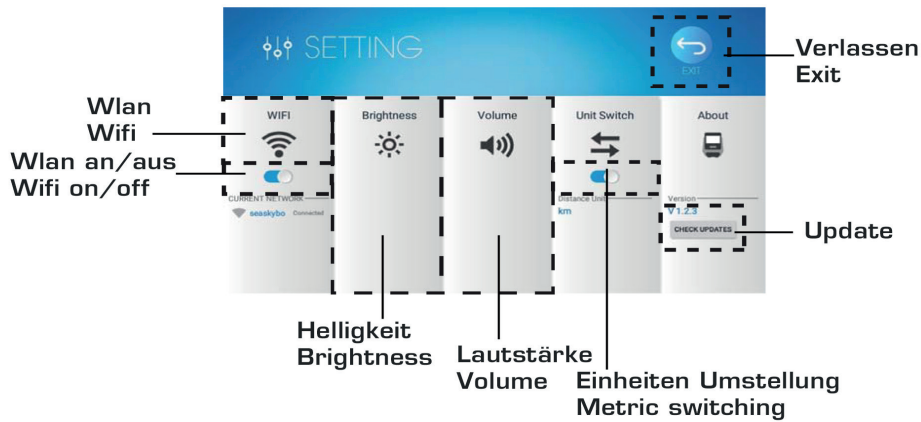
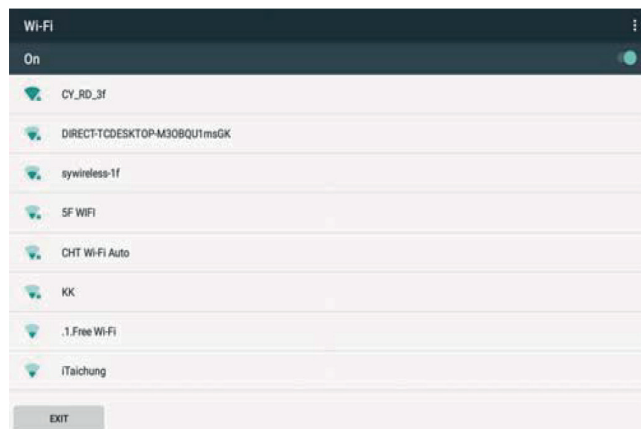


image 4



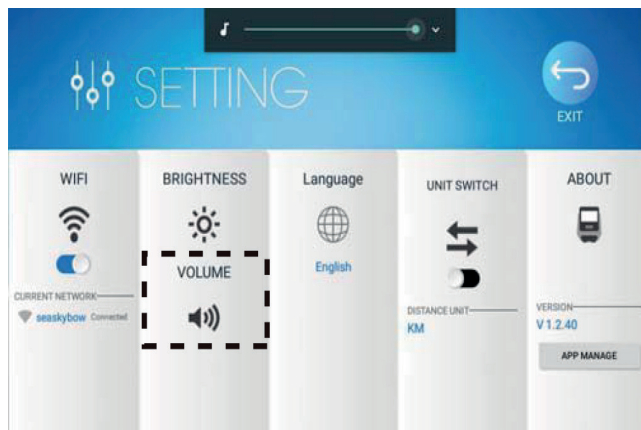
Aktivieren Sie das Wlan und verbinden Sie das Gerät mit einem möglichen Netz.

Turn on the WIFI, and select the available network to connect.



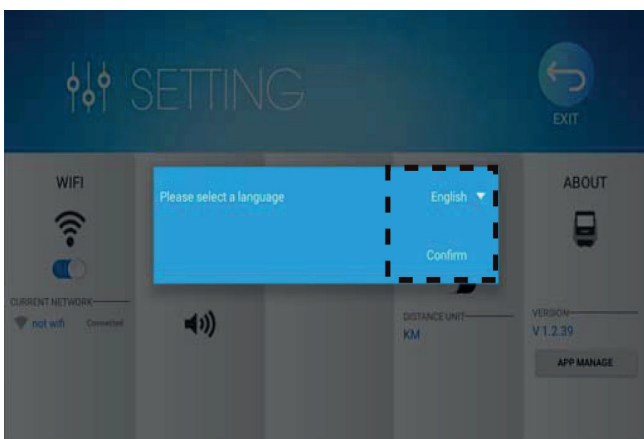
**Helligkeit**  
 Passen Sie die Helligkeit durch Verändern des Schiebereglers an.

**BRIGHTNESS**  
 Slide the bar to adjust the brightness.

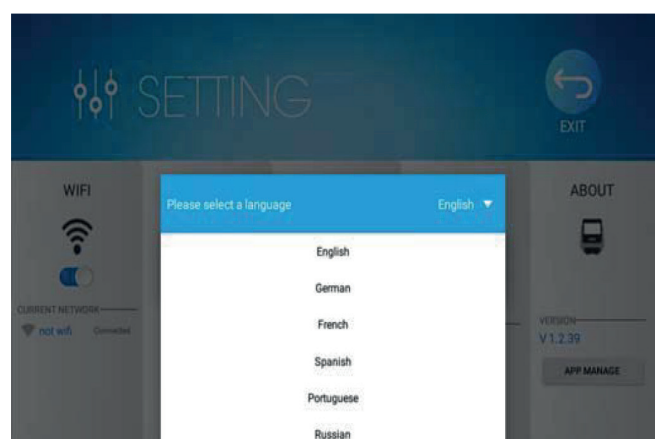


**Lautstärke**  
 Passen Sie die Lautstärke durch Verändern des Schiebereglers an.

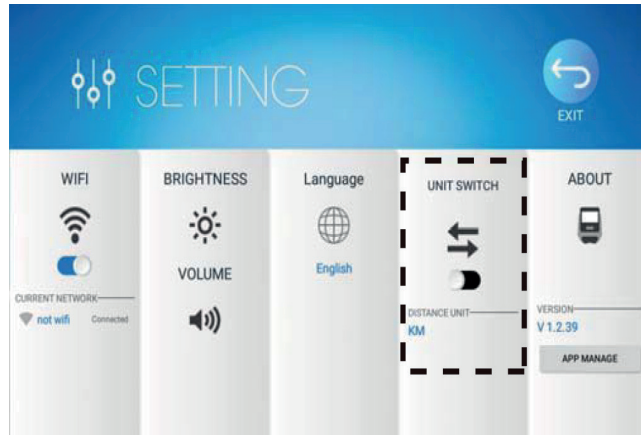
**VOLUME**  
 Slide the bar to adjust the volume.



**Sprache**  
 Wählen Sie die Sprache aus der Liste aus.

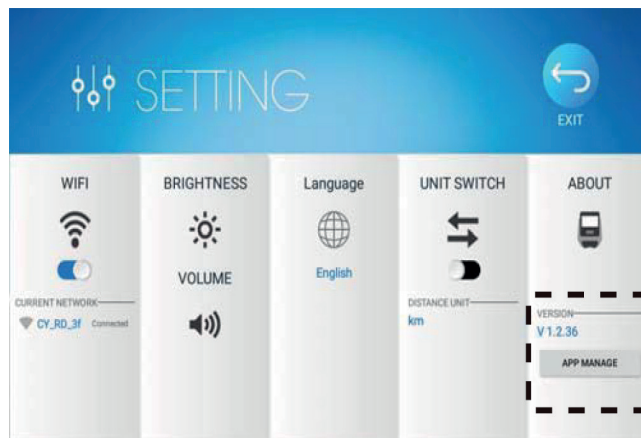


**LANGUAGE**  
 Select the language you want from the list.



Einheiten Wechsel  
Ändern von Kilometer zu Milen.

UNIT SWITCH  
Switch KM or ML.



About  
Die Computerversion wird im Bereich About angezeigt.  
Wenn der Benutzer APP MANAGE drückt, wird automatisch erkannt, ob die neueste Version installiert ist..

ABOUT  
Console version will be showed on About area.  
When user presses APP MANAGE, it will automatically detect if there is the latest version.



Wenn nach der Softwareaktualisierung der APP die neueste Version gespeichert wurde, wird auf der rechten Seite „Neueste“ angezeigt. Wenn nicht die aktuellste Version gespeichert ist, wird auf der rechten Seite „Update“ angezeigt. Der Benutzer kann auf die Schaltfläche und klicken und die neueste Version downloaden.

After console detecting, if APP is the latest version, the right side will show “Latest”; if APP is not the latest version, the right side will show “Update”, the user can click the button and follow the direction to update.

## 5.2 Computerfunktionen

### 5.2.1 Quick Start (Schnellstart)

Drücken Sie im STAND-BY -Modus Quick Start, um die Schnellstartfunktion aufzurufen (image 7).

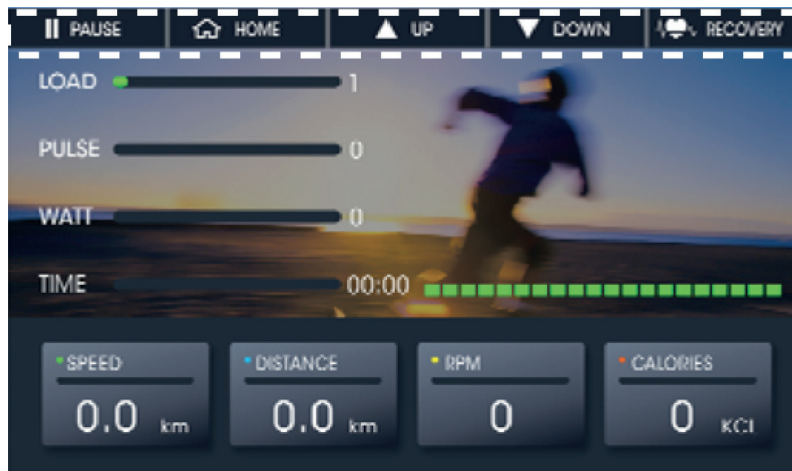


image 7

Wenn der RPM-Wert > 15 ist, beginnen SPEED; DISTANCE; RPM; Mit CALORIES aufwärts zu zählen.

Drücken Sie ▲/▼, um den Widerstand anzupassen. Die Matrix wird angehoben oder abgesenkt. Die Matrix wechselt alle 0,1 km / ml ein Feld.

Drücken Sie PAUSE, um in den Pausenmodus zu wechseln. Das Wort PAUSE wird auf dem LCD-Display angezeigt (image 8). Die Werte werden angehalten. Der Widerstand kehrt zu LOAD1 zurück. Drücken Sie ► und setzen Ihr Training fort.

## 5.2 Computer functions

### 5.2.1 Quick Start

Under STAND BY mode, press to enter QUICK START function, the console will enter the motion picture (image 7).

When the RPM input is >15, SPEED; DISTAN; RPM; CALORIES and every value will start loop counting.

Press ▲/▼ to adjust LOAD, the matrix image will rise or decline, the matrix will switch a field every 0.1km/ml.

Press PAUSE to enter pause mode, the word PAUSE will be shown on the LCD display (image 8), the console will pause, and the SPEED&RPM returns to 0. The other values will keep, the motor returns to LOAD1, press ►, resume the console execution display.



image 8

Drücken Sie während des Trainings RECOVERY, um die Erholungsfähigkeit zu prüfen.

Der Computer zählt zurück bis 0 und das Ergebnis wird angezeigt.

Drücken Sie auf den Bildschirm um das Programm zu verlassen.

During the workout press RECOVERY to enter the recovery function.

When counting down to 0, it will show the result.

Touch the screen to leave the program.

### 5.2.2 Kommunikationszentrum

Drücken Sie im STAND BY-Modus auf COMMUNITY, um diese Funktion aufzurufen. Die unten stehende Multimedia-Funktion wird angezeigt (image 9).

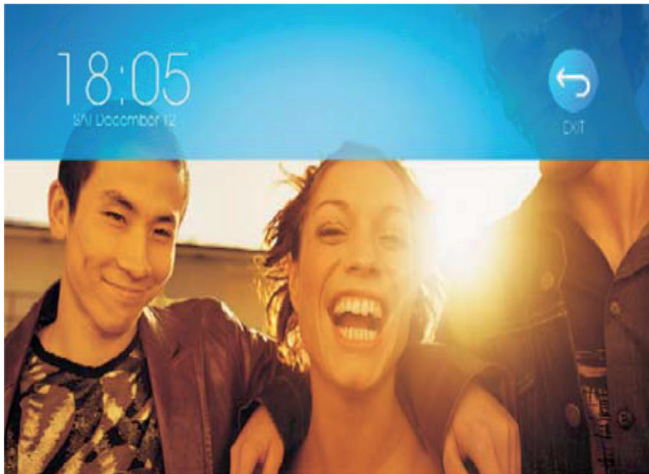


image 9

Wählen Sie unten ein Multimedia aus, um die Multimedia-Funktion zu aktivieren. (Bild 10).

Schieben Sie nach dem Aktivieren der Multimedia-Funktion den linken Pfeil nach rechts. Daraufhin wird die Taste HOME / QUICK START / VOLUME / BACK (image 11) angezeigt.

Wenn innerhalb von 3 Sekunden keine Bewegung erfolgt, wird die Helligkeit auf 50% verringert. Drücken Sie die Taste „◀“ um das Funktionsfeld auszublenden.

### 5.2.2 Community center

Under STAND BY mode, press COMMUNITY to enter his function, multimedia function below will rise the multimedia (image 9).

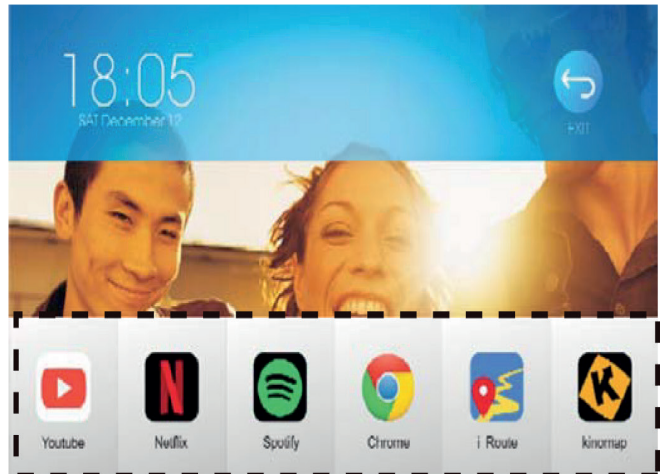


image 10

Select any multimedia below to activate the multimedia function. (image 10 ).

After activating the multimedia, slide the left arrow from left to right and it will display the HOME / QUICK START / VOLUME / BACK key (image 11).

If there is no movement within 3 seconds, the lightness will fade to 50%, you can press “◀” key to hide the function panel.

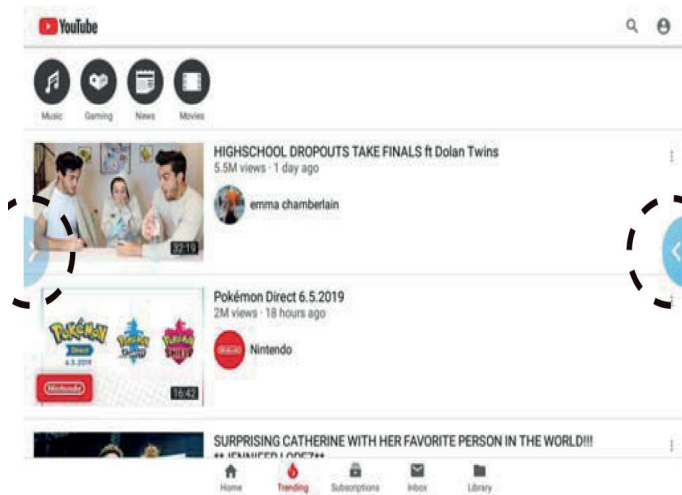


image 11A

Schieben Sie nach dem Aktivieren der Multimedia-Funktion den rechten Pfeil nach links, die Werte von SPEED; LOAD; ENTFERNUNG; ZEIT; RPM; WATT; KALORIEN; PULSE wird entsprechend dem aktuellen Status angezeigt (Bild 12). Wenn innerhalb von 3 Sekunden kein Signal empfangen wird, erfolgt eine Reduzierung der Helligkeit auf 50%.

Drücken Sie links die Taste „◀“, um das Funktionsfeld auszublenden.

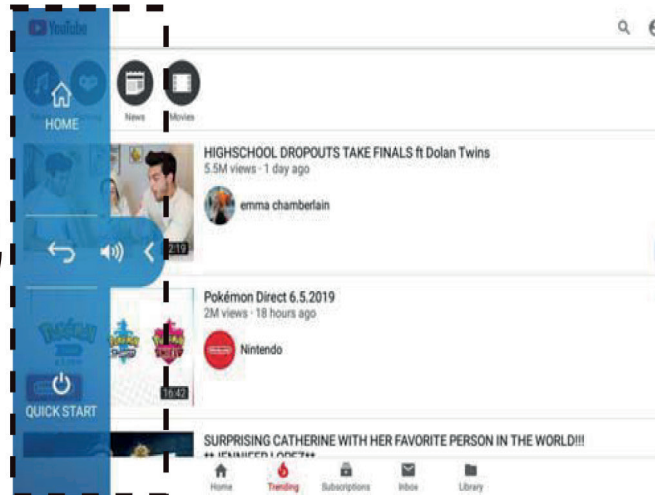


image 11B

After activating the multimedia, slide the right arrow from right to left, the SPEED; LOAD; DISTANCE; TIME; RPM; WATT; CALORIES; PULSE will be displayed according to the current status (image 12), if there is no movement within 3 seconds, the lightness will fade to 50%.

Press on the left side “◀” key to hide the function panel.

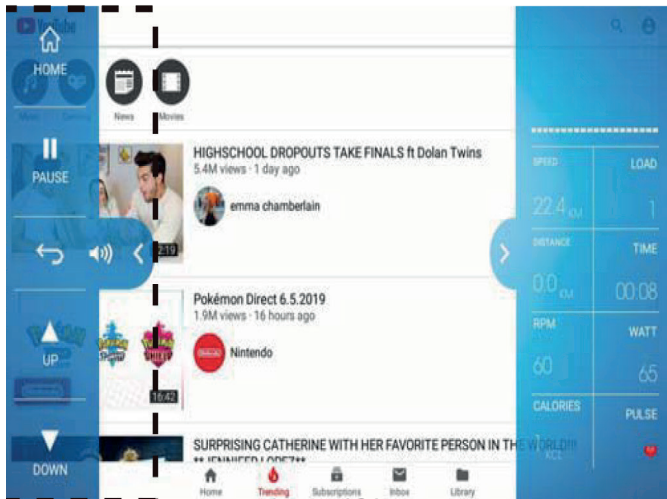


image 12A

Drücken Sie QUICK START und alle Werte beginnen aufwärts zu zählen. Mit den UP oder DOWN Tasten können Sie den Widerstand anpassen. Mit PAUSE können Sie ihr Training kurz unterbrechen. (image12A).

Drücken Sie auf HOME und kehren Sie zur Startseite zurück

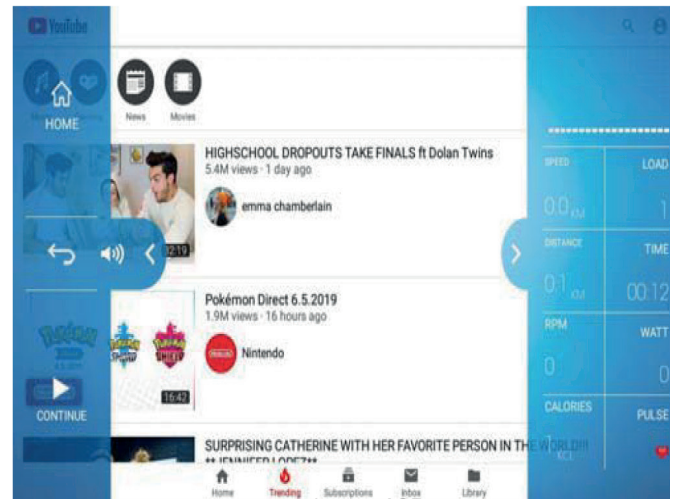


image 12B

Press QUICK START, every calculating value will start counting. During the work out process press UP or DOWN to adjust the resistance, press PAUSE and the console will pause. (image 12A).

Press HOME and return to homepage.

5.2.3 Manuelles Training

Drücken Sie im STAND BY-Modus MANUAL, um diese Funktion aufzurufen. Die folgende Anzeige erscheint auf dem Computer (image 13).



image 13

Sie können U0 ~ U4 drücken, um zwischen verschiedenen Benutzern zu wechseln, die Benutzerinformationen werden entsprechend angezeigt.

Sie können durch Drücken von TIME, die Zeit einstellen oder Sie wählen Sie AGE, HEIGHT; WEIGHT, um Alter, Größe und Gewicht des Benutzers festzulegen. Anschließend wählen Sie das Geschlecht Männlich / Weiblich aus und drücken Benutzer, um noch einen Namen festzulegen.

Für die Eingabe von Zielwerten drücken Sie das TIME, DISTANCE CALORIES Fenster. Es kann ein Vorgabewert für ZEIT. DISTANZ; KALORIEN und den maximalen Trainingspuls vorgegeben werden

Sollten keine Zielwerte eingegeben werden, drücken Sie START und alle Werte beginnen aufwärts zu zählen (image 14).

Wenn TIME; ENTFERNUNG und/ oder KALORIEN vorgegeben wurden, drücken Sie START. Die vorgegebenen Werte zählen rückwärts. Sollte einer der Funktionswerte 0 erreicht haben, stoppt das System automatisch und kehrt zur Homepage zurück.

Drücken Sie während des Trainings ▲/ ▼ , um den Widerstand anzupassen. Die Anzeige schaltet alle 0,1 km um ein Feld weiter. Wenn TIME eingestellt ist, wird die Matrix-Anzeige alle 20 Sekunden geändert.

Drücken Sie PAUSE, um in den Pausenmodus zu wechseln. Das Wort PAUSE wird auf dem LCD-Display angezeigt, der Computer wird angehalten und der Widerstand fährt auf Stufe 1 zurück. (image 15). Um Ihr Training fortzuführen drücken Sie CONTINUE..

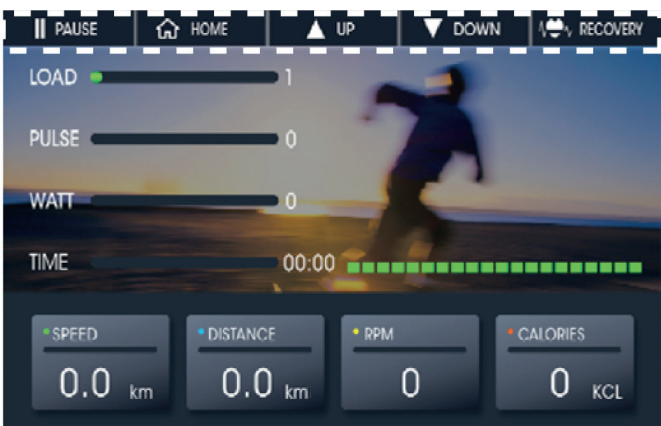


image 15

5.2.3 Manual function

Under STAND BY mode, press MANUAL to enter this function (image 13).



image 14

You can press U0~U4 to switch between different users, and the user information will also be displayed accordingly.

You can select AGE; HEIGHT; WEIGHT to set the user`s age, height, weight, select Male/Female, and press User to set NAME.

Select the below TIME; DISTANCE; CALORIES to set target time, distance, calorie and heartrate (image 13).

If there`s no setting TIME; DISTAN; CALORIES , press START and the console count upward (image14).

When there`s setting TIME; DISTANCE and CALORIES , press START and the function that has setting value will start counting downward according to the calculated value. When one of the function values count down to 0 the system will stop, and return to homepage.

During the work out, press ▲or ▼ to adjust LOAD, the matrix image will rise or decline, the matrix will switch a field every 0.1km/ml. When TIME is set the metrix switch field every 20s.

Press PAUSE to enter pause mode, the word PAUSE will be shown on the LCD display, the console will pause, and the SPEED&RPM returns to 0. The motor returns to LOAD1 (image15), press CONTINUE to resume console activating motion picture.





### 5.2.4 Programme

Drücken Sie im STAND-BY -Modus PROGRAM, um diese Funktion aufzurufen. Die folgende Anzeige erscheint auf dem Computer (image 16).

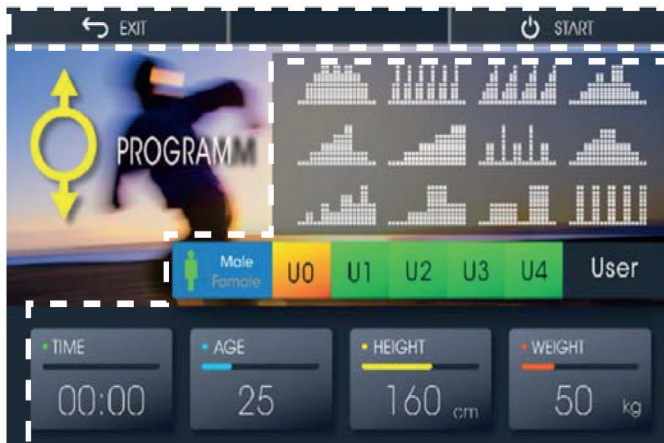


image 16

Sie können aus den 12 Programmen ihr Trainingsprofil auswählen.

Sie können U0 ~ U4 drücken, um zwischen verschiedenen Benutzern zu wechseln um ein Profil zu hinterlegen, die Benutzerinformationen werden entsprechend angezeigt.

Sie können durch Drücken von TIME, die Zeit einstellen oder Sie wählen Sie AGE, HEIGHT; WEIGHT, um Alter, Größe und Gewicht des Benutzers festzulegen. Anschließend wählen Sie das Geschlecht Männlich / Weiblich aus und drücken Benutzer, um noch einen Namen festzulegen.

Drücken Sie START und alle Werte beginnen aufwärts zu zählen (image 14).

Wenn TIME (Trainingszeit) vorgegeben wurde, drücken Sie START. Der vorgegebene Wert zählt rückwärts. Sollte dieser 0 erreicht haben, stoppt das System automatisch und kehrt zur Homepage zurück.

### 5.2.4 Programs

Under STAND BY mode, press PROGRAM to enter this function (image16).

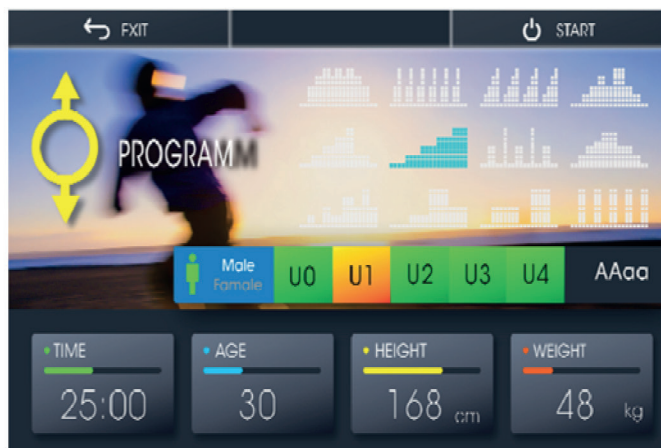


image 17

You can press image (12 PROGRAM images) and select work out mode.

You can press U0~U4 to switch between different users, and set user profile, and the user information will also be displayed accordingly.

You can press TIME to set time, select AGE; HEIGHT; WEIGHT to set the user`s age, height, weight, select Male/Female, and press User to set NAME.

Press START to start the work out, all valuee will count upward,

If the time is set, press START and TIME is counting down to 0. The console will stop and return to homepage after reaching 0.



image 18

Drücken Sie während des Trainings ▲/▼ , um den Widerstand anzupassen. Die Anzeige schaltet alle 0,1 km um ein Feld weiter. Wenn TIME eingestellt ist, wird die Matrix-Anzeige alle 20 Sekunden geändert.

Drücken Sie PAUSE, um in den Pausenmodus zu wechseln. Das Wort PAUSE wird auf dem LCD-Display angezeigt, der Computer wird angehalten und der Widerstand fährt auf Stufe 1 zurück. (image 15). Um Ihr Training fortzuführen drücken Sie CONTINUE.



During the work out, press ▲or ▼ to adjust LOAD, the matrix image will rise or decline, the matrix will switch a field every 0.1km/ml. When TIME is set the metrix switch field every 20s.

Press PAUSE to enter pause mode, the word PAUSE will be shown on the LCD display, the console will pause, and the SPEED&RPM returns to 0. The motor returns to LOAD1 (image18), press CONTINUE to resume console activating motion picture.

5.2.5 Watt-Programm

Drücken Sie im STAND-BY -Modus PROGRAM, um diese Funktion aufzurufen. Die folgende Anzeige erscheint auf dem Computer (image 19).

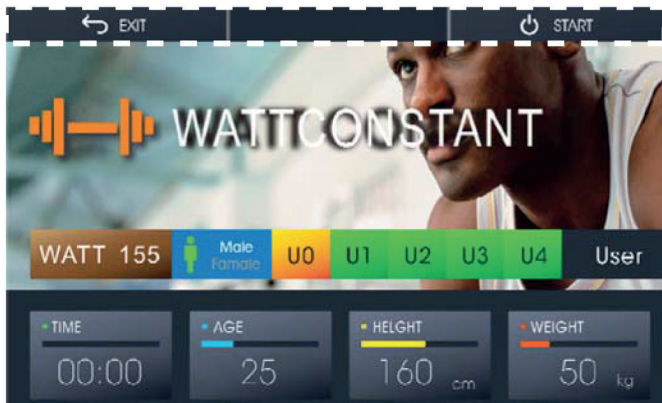


image 19

Drücken Sie WATT, um den WATT-Wert einzustellen (Voreingestellter Wert: 125W).

Sie können UD ~ U4 drücken, um zwischen den Benutzern zu wechseln. Die folgenden Benutzerinformationen werden ebenfalls entsprechend angezeigt.

Sie können durch Drücken von TIME, die Zeit einstellen oder Sie wählen Sie AGE, HEIGHT; WEIGHT, um Alter, Größe und Gewicht des Benutzers festzulegen. Anschließend wählen Sie das Geschlecht Männlich / Weiblich aus und drücken Benutzer, um noch einen Namen festzulegen.

Drücken Sie START, um das Workout zu starten. Die Konsole gibt den Film, die Geschwindigkeit und die Drehzahl ein. ZEIT; ENTFERNUNG; KALORIEN; WATT zeigt den Trainingswert an (Bild 20). Wenn die Zeit eingestellt ist, startet sie nach dem Countdown. Nach dem Erreichen von 0, stoppt der Computer automatisch und kehrt zur Startseite zurück.

WATT-KONSTANTE ZIELDATEN: Der Wert wird gemäß der WATT-Einstellung angezeigt.

REAL WATT CONSTANT DATA: Zeigt den aktuellen WATT-Wert des Trainings an.

LOAD CONTROL DATA LOAD zeigt den Ziel-WATT-Wert, der mit dem LOAD-Wert gekoppelt ist.

Drücken Sie während des Trainings auf der Trainingsbildschirmanzeige auf PAUSE. Jeder Wert wird gespeichert und der Motor kehrt zum Widerstand 1 zurück. (image 21). Um Ihr Training fortzuführen drücken Sie CONTINUE.



5.2.5 Watt constant programs

Under STAND BY mode, press Watt constant to enter his function (image 19).



image 20

You can press WATT to set WATT value (Default value :125W).

You can press UD~U4 to switch between users, the user information below will also be displayed accordingly.

You can press TIME to set time, AGE; HEIGHT; WEIGHT to set the user`s age, height, weight, select Male/Female, and press User to set NAME.

Press START to start the work out, the console will enter the motion picture, SPEED, RPM; TIME; DISTANCE; CALORIES; WATT displays work out value (image 21).

If the time is set, after , it will start the count down. Counting down to 0, then the console will stop and return to homepage.

TARGET WATT CONSTANT DATA: The value will be displayed according to WATT setting.

REAL WATT CONSTANT DATA: Displays actual work out WATT value.

LOAD CONTROL DATA: LOAD shows target WATT value that pair with the LOAD value.

During the work out, press to PAUSE on the work out screen display, every value will be saved, the motor returns to LOAD 1. (image 21), ress CONTINUE to resume console activating motion picture.



image 21

5.2.6 TARGET H. RATE Programm (Pulsgesteuertes Training)  
 Drücken Sie im STAND BY-Modus TARGET H. RATE , um diese Funktion aufzurufen. Die folgende Anzeige erscheint auf dem Computer (image 22). Es kann zwischen persönlicher Pulsvorgabe (TAG), 90%, 75%, 55% des max. errechneten Trainingspulses ausgewählt werden.

WARNUNG: Systeme der Herzfrequenzüberwachung können ungenau sein. Übermäßiges trainieren kann zu ernsthaftem gesundheitlichem Schaden oder Tod führen. Bei Schwindel-/Schwächegefühl sofort das Training beenden!

5.2.6 TARGET H.RATE function  
 Under STAND BY mode, press TARGET H. RATE to enter this function (image22). You can select TAG; 90%; 75%; 55% to set heartbeat target value (image 23).

WARNING: Systems with heartrate control can be incorrect. To much exercise could injure your body or can cause dead. If you feel light theaded or weak, stop your exercise immediately!



image 22

Sie können U0 ~ U4 drücken, um zwischen den Benutzern zu wechseln. Die folgenden Benutzerinformationen werden ebenfalls entsprechend angezeigt.

Sie können durch Drücken von TIME, die Zeit einstellen oder Sie wählen Sie AGE, HEIGHT; WEIGHT, um Alter, Größe und Gewicht des Benutzers festzulegen. Anschließend wählen Sie das Geschlecht Männlich / Weiblich aus und drücken Benutzer, um noch einen Namen festzulegen.

Drücken Sie START, um das Workout zu starten. Die Konsole gibt den Film, die Geschwindigkeit und die Drehzahl ein. ZEIT; ENTFERNUNG; KALORIEN; WATT zeigt den Trainingswert an (image 24).

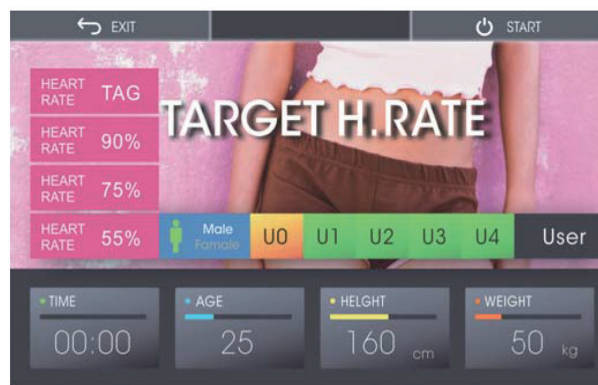


image 23

You can press U0~U4 to switch between users, the user information below will also be displayed accordingly.

Press TIME to set time, select AGE; HEIGHT; WEIGHT to set the user`s age, height, weight, select Male/Female, and press User to set NAME.

Press START to start the work out, the console will enter the motion picture; SPEED; RPM; TIME; DISTANCE; CALORIES; WATT displays work out value (image 24).

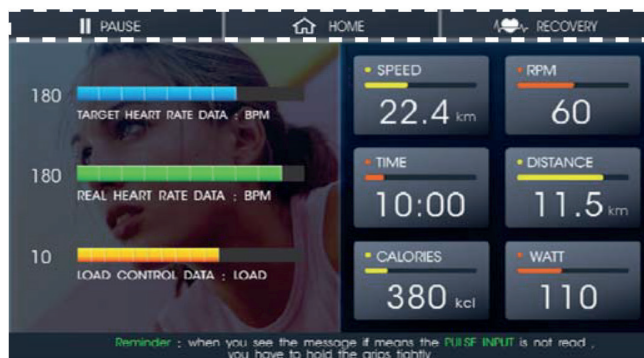
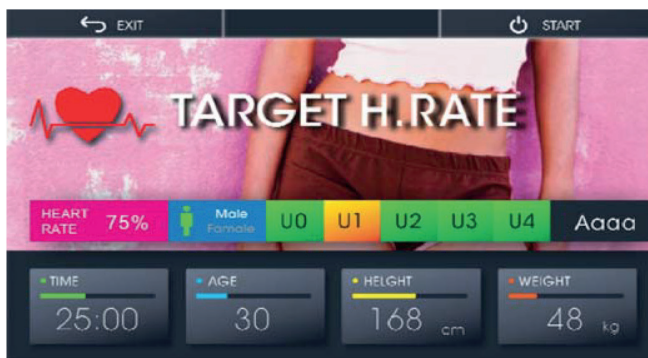


image 24

Wenn die Zeit eingestellt ist, drücken Sie START. Das Programm startet automatisch und die Zeit läuft rückwärts bis 0. Sobald die Zeit abgelaufen ist, stoppt das Programm und kehrt zur Startseite zurück.

TARGET HEART RATE DATA: BPM zeigt die eingestellten Werte basierend auf dem Alter an.

REAL HEART RATE DATA: BPM zeigt den tatsächlichen Pulswert an.

LOAD CONTROL DATA: LOAD zeigt den aktuellen Widerstands-Wert an.

Wenn der Pulswert den eingestellten Wert nicht überschreitet, erhöht sich der Widerstand bis auf den Maximalwert in Zeiteinheiten von 30 Sekunden. Wenn der Pulswert den eingestellten maximalen Pulswert überschreitet, fällt dieser sofort um eine Widerstandsstufe ab und dann jede weitere 15s, bis der geringste Widerstand erreicht wird. Sollte kein Pulssignal während des Trainings empfangen werden, dann stoppt der Computer nach 30s das Programm automatisch.

Wenn nach dem START kein Herzfrequenzsignal empfangen wird, die Meldung „REMINDER“. Wenn Sie die Meldung sehen, bedeutet dies, dass das Herzfrequenzsignal nicht empfangen werden konnte. Umgreifen Sie in diesem Fall Griffe fester oder prüfen Sie, ob der Brustgurt richtig sitzt. Der Computer kehrt nach 30 Sekunden ohne Empfang eines Pulswertes zur Startseite zurück.

Drücken Sie während des Trainings auf der Trainingsbildschirmanzeige auf PAUSE. Jeder Wert wird gespeichert und der Motor kehrt zum Widerstand 1 zurück. Um Ihr Training fortzuführen drücken Sie CONTINUE.

5.2.7 RECOVERY Funktion

Drücken Sie während des Trainings RECOVERY, um die Funktion direkt zu aktivieren. Der Widerstand fährt auf Stufe 1 zurück (image 25).

Die Konsole startet den 60-Sekunden-Countdown und der Endwert wird nach 60 Sekunden angezeigt (image 26).

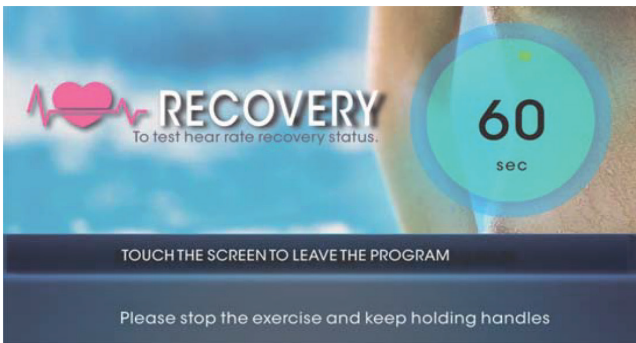


image 25

If the time is set, press START , it will start the count down. Counting down to 0, the console will stop and return to homepage.

TARGET HEART RATE DATA: BPM displays set values based on age.

REAL HEART RATE DATA: BPM display actual heartbeat value.

LOAD CONTROL DATA: LOAD display current LOAD value.

When the heartbeat value does not exceed the set value, increase the LEVEL to LEVEL maximum value in units of time 30 seconds. When the heartbeat exceeds the set value LEVEL, immediately drop one LEVEL, and decrease 1 LEVEL every 15 seconds (until LEVEL=1). If the heartbeat value continues to exceed 30 seconds when LEVEL=1, and the console automatically pauses to ensure user safety. If there is no heartbeat input, immediately drop one LEVEL, and every LEVEL down one LEVEL until LEVEL=1. 30 seconds later, if there `s no heartbeat input then the console will be paused.

If there `s no heartbeat signal input after START, the message prompt display "Reminder : When you see the message, it means the heart rate signal cannot be detected, you have to hold the grips tightly or check if the chest belt is working.

The console will return to homepage after 30 seconds without a heartbeat input.

During the work out, press PAUSE to stop the work out screen display, every value will be saved, the motor returns to LOAD 1. Press CONTINUE to restart your workout.

5.2.7 RECOVERY function

During exercise, press RECOVERY to directly enter the function, the motor returns to LOAD 1 (image 25).

The console starts to perform the 60 second countdown, and the result value is displayed after 60 seconds (image 26).

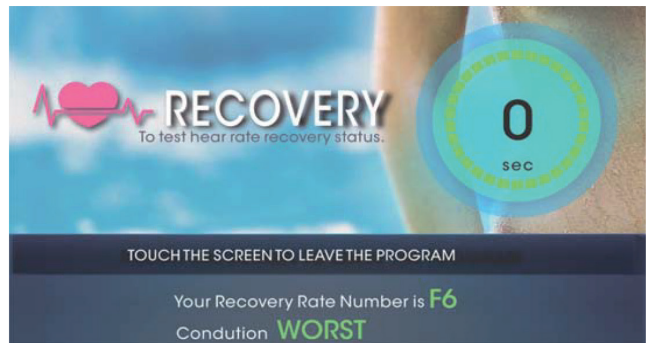


image 26

### 5.3 Allgemeine Hinweise

Die Konsole wechselt nach 5 Minuten ohne RPM-Signal in den Energiesparmodus. Der Energiesparmodus kann durch Drücken der QUICK START-Taste deaktiviert werden und das Training kann fortgesetzt werden.

Im MULTIMEDIA-Modus wechselt der Computer nicht in den Energiesparmodus. Sollte nicht verwendet werden, beenden Sie bitte den MULTIMEDIA-Modus und kehren Sie zur Homepage zurück.

Der Computer ist ein geschlossenes System. Wenn die App im COMMUNITY CENTER automatisch aus einer Aktualisierungsnachricht herauspringt, aktualisieren Sie diese bitte NICHT.

Updates werden nur im WLAN ausgeführt.

Wenn die WLAN-Umgebung instabil ist, wird der Download möglicherweise unterbrochen. Bitte überprüfen Sie das WLAN und führen das Update erneut aus.

### 5.3 Notes

The console will enter SLEEP MODE(Energy saving mode) after 5 minutes, if there is no signal input. After the console entering SLEEP MODE, you can wake the console by pressing the QUICK START to continue the work out.

Under the MULTIMEDIA mode, the console will not enter SLEEP mode. If the console is not in use, please exit the MULTIMEDIA mode and return to the Homepage.

This console is a closed system, so if the app in COMMUNITY CENTER automatically jumps out of any update message, please DO NOT update.

When console execute „CHECK UPDATES“ detection and update, must execute it under WIFI environment.

If WIFI environment is unstable, the download may be interrupted. Please re-execute to continue the update.

## 6. Netzgerät

Schließen Sie das Kabel vom Netzgerät an der entsprechenden Buchse an.

#### Netzteil Spezifikation:

AC-AC

Input: 230 V, 50Hz

Output: 12V, 3A

- Verwenden Sie ausschließlich das im Lieferumfang enthaltene Netzgerät! Sollten Sie ein Netzgerät eines anderen Herstellers verwenden wollen, achten Sie darauf, dass dieses bei Überbelastung automatisch abschaltet, kurzschlussfest ist und elektronisch geregelt wird. Bei Nichtbeachtung kann dies zu einem Kurzschluss und Defekt des Computers führen.
- Zur vollständigen Netztrennung ist der Netzstecker aus der Steckdose zu ziehen. Das Gerät deshalb nur an leicht zugängliche Steckdosen anschließen.

## 6. Adapter

Connect the cable from the power supply to the respective socket.

#### Power Supply Specification:

AC-AC

Input: 230 V, 50Hz

Output: 12V, 3A

- Use only the power supply included in the scope of delivery. If you use another manufacturer`s power supply, Please ensure that it automatically cuts-off in the event of overload, is short-circuit protected and is electronically controlled. Non-compliance may result in short-circuiting and damage to the computer.
- Disconnection of the power pack from the mains or of the power pack plug from the equipment results in a return to User Selection U0 – U4 input mode.

## 7. Trainingsanleitung

Das Training mit dem Elliptical ist ein ideales Bewegungstraining zur Stärkung wichtiger Muskelgruppen und des Herz-/Kreislauf-Systems.

### Allgemeine Hinweise zum Training

- Trainieren Sie niemals direkt nach einer Mahlzeit.
- Trainieren Sie nach Möglichkeit pulsorientiert.
- Wärmen Sie Ihre Muskulatur vor Beginn des Trainings durch Lockerungs- oder Stretching-Übungen auf.
- Am Ende des Trainings reduzieren Sie bitte die Geschwindigkeit. Beenden Sie das Training nie abrupt!
- Machen Sie am Ende des Trainings noch einige Stretching-Übungen.

### 7.1 Trainingshäufigkeit

Um langfristig die Physis zu verbessern und die Kondition zu steigern, empfehlen wir mindestens dreimal pro Woche zu trainieren. Dies ist die durchschnittliche Trainingshäufigkeit für einen Erwachsenen, um langfristig einen konditionellen Erfolg bzw. eine erhöhte Fettverbrennung herbeizuführen. Mit zunehmender Fitness können Sie auch täglich trainieren. Besonders wichtig ist das Training in regelmäßigen Abständen.

### 7.2 Trainingsintensität

Bauen Sie Ihr Training behutsam auf. Die Trainingsintensität sollte langsam gesteigert werden, damit keine Ermüdungserscheinungen der Muskulatur und des Bewegungsapparates auftreten.

### Umdrehungszahl (RPM)

Im Sinne eines gezielten Ausdauertrainings empfiehlt es sich prinzipiell, eher einen geringen Tretwiderstand zu wählen und mit einer höheren Umdrehungszahl (RPM - Revolutions per Minute) zu trainieren. Achten Sie darauf, dass die Umdrehungszahl bei ca. 60 RPM liegt und 80 Umdrehung nicht übersteigt.

### 7.3 Pulsorientiertes Training

Es wird empfohlen, für Ihre individuelle Pulszone einen „aeroben Trainingsbereich“ zu wählen. Leistungssteigerungen im Ausdauerbereich werden vorwiegend durch lange Trainingseinheiten im aeroben Bereich erlangt.

Entnehmen Sie diese Zone bitte dem Zielpuls-Diagramm oder orientieren Sie sich an den Pulsprogrammen. Sie sollten mindestens 80 % Ihrer Trainingszeit in diesem aeroben Bereich (bis 75 % Ihres Maximalpulses) absolvieren.

In den restlichen 20 % der Zeit können Sie Belastungsspitzen einbauen, um Ihre aerobe Schwelle nach oben zu verschieben. Durch den eintretenden Trainingserfolg können Sie später bei gleichem Puls eine höhere Leistung vollbringen, was eine Verbesserung der Form bedeutet.

Wenn Sie mit pulsgesteuertem Training bereits Erfahrung haben, können Sie Ihre gewünschte Pulszone Ihrem speziellen Trainingsplan bzw. Fitnessstand anpassen.

## 7. Training manual

Training with the Elliptical is an ideal movement training for strengthening important muscle groups and the cardio-circulatory system.

### General notes for Training

- Never train immediately after a meal.
- If possible, orient training to pulse rate.
- Do muscle warm-ups before starting training by loosening or stretching exercises.
- When finishing training, please reduce speed. Never abruptly end training.
- Do some stretching exercises when finished training.

### 7.1 Training frequency

To improve physical fitness and to enhance condition over the long term, we recommend training at least three times a week. This is the average training frequency for an adult in order to obtain long-term condition success or high fat burning. As your fitness level increases, you can also train daily. It is particularly important to train at regular intervals.

### 7.2 Training intensity

Carefully structure your training. Training intensity should be increased gradually, so that no fatigue phenomena of the musculature or the locomotion system occurs.

### RPM

In terms of objective endurance training it is recommended in principle to select a lower step resistance and to train at a higher rpm (revolutions per minute). Ensure that the rpm is higher than 60 RPM but does not exceed 80.

### 7.3 Heart rate orientated training

For your personal pulse zone it is recommended that an aerobic training range be chosen. Performance increases in the endurance range are principally achieved by long training units in the aerobic range.

Find this zone in the target pulse diagram or orient yourself on the pulse programs. You should complete 80 % of your training time in this aerobic range (up to 75 % of your maximum pulse).

In the remaining 20 % of the time, you can incorporate load peaks, in order to shift your aerobic threshold upwards. With the resulting training success you can then later produce higher performance at the same pulse; this means an improvement in your physical shape.

If you already have some experience in pulse-controlled training, you can match your desired pulse zone to your special training plan or fitness status.

#### Anmerkung:

Da es „hoch- und niedrigpulsige“ Menschen gibt, können die individuellen optimalen Pulszonen (Aerobe Zone, Anaerobe Zone) im Einzelfall von denen der Allgemeinheit (Zielpulsdiagramm) abweichen.

In diesen Fällen sollte das Training nach den individuellen Erfahrungen gestaltet werden. Sollten Anfänger auf dieses Phänomen stoßen, sollte vor dem Training unbedingt ein Arzt konsultiert werden, um die gesundheitliche Tauglichkeit für das Training zu prüfen.

#### 7.4 Trainings-Kontrolle

Sowohl medizinisch als auch trainingsphysiologisch am sinnvollsten ist das pulsgesteuerte Training, welches sich am individuellen Maximalpuls orientiert.

Diese Regel gilt sowohl für Anfänger, ambitionierte Freizeitsportler als auch für Profis. Je nach Trainingsziel und Leistungsstand wird mit einer bestimmten Intensität des individuellen Maximalpulses trainiert (ausgedrückt in Prozentpunkten).

Um das Herz-Kreislauf-Training nach sportmedizinischen Gesichtspunkten effektiv zu gestalten, empfehlen wir eine Trainingspulsfrequenz von 70 % - 85 % des Maximalpulses. Bitte beachten Sie das nachfolgende Zielpuls-Diagramm.

Messen Sie Ihre Pulsfrequenz zu folgenden Zeitpunkten:

1. Vor dem Training = Ruhepuls
2. 10 Minuten nach Trainingsbeginn=Trainings-/Belastungspuls
3. Eine Minute nach dem Training = Erholungspuls

- Während der ersten Wochen empfiehlt es sich mit einer Pulsfrequenz an der unteren Grenze der Trainingspuls-Zone (ungefähr 70 %) oder darunter zu trainieren.
- Während der nächsten 2-4 Monate intensivieren Sie das Training schrittweise bis Sie das obere Ende der Trainingspuls-Zone erreichen (ungefähr 85 %), jedoch ohne sich zu überfordern.
- Streuen Sie aber auch bei gutem Trainingszustand immer wieder lockere Einheiten, im unteren aeroben Bereich in Ihr Trainingsprogramm ein, damit Sie sich genügend regenerieren. Ein „gutes“ Training bedeutet immer auch ein intelligentes Training, welches die Regeneration zum richtigen Zeitpunkt beinhaltet. Ansonsten kommt es zum Übertraining, wodurch sich Ihre Form verschlechtert.
- Jeder belastenden Trainingseinheit im oberen Pulsbereich der individuellen Leistungsfähigkeit sollte im darauffolgenden Training immer eine regenerative Trainings einheit im unteren Pulsbereich folgen (bis 75 % des Maximalpulses).

#### Note:

Because there are persons who have „high“ and „low“ pulses, the individual optimum pulse zones (aerobic zone, anaerobic zone) may differ from those of the general public (target pulse diagram).

In these cases, training must be configured according to individual experience. If beginners are confronted with this phenomenon, it is important that a physician be consulted before starting training, in order to check health capacity for training.

#### 7.4 Training control

Both medically and in terms of training physiology, pulse-controlled training makes most sense and is oriented on the individual maximum pulse.

This rule applies both to beginners, ambitious recreational athletes and to pros. Depending on the goal of training and performance status, training is done at a specific intensity of individual maximum pulse (expressed in percentage points).

In order to effectively configure cardio-circulatory training according to sports-medical aspects, we recommend a training pulse rate of 70 % - 85 % of maximum pulse. Please refer to the following target pulse diagram.

Measure your pulse rate at the following points in time:

1. Before training = resting pulse
2. 10 minutes after starting training = training / working pulse
3. One minute after training = recovery pulse

- During the first weeks, it is recommended that training be done at a pulse rate at the lower limit of the training pulse zone (approximately 70 %) or lower.
- During the next 2 - 4 months, intensify training stepwise until you reach the upper end of the training pulse zone (approximately 85 %), but without overexerting yourself.
- If you are in good training condition, disperse easier units in the lower aerobic range here and there in the training program. so that you regenerate sufficiently. „Good“ training always means training intelligently, which includes regeneration at the right time. Otherwise overtraining results and your form degenerates.
- Every loading training unit in the upper pulse range of individual performance should always be followed in subsequent training by a regenerative training unit in the lower pulse range (up to 75 % of the maximum pulse).

Wenn sich die Kondition verbessert hat, ist eine größere Trainingsintensität notwendig damit die Pulsfrequenz die „Trainingszone“ erreicht, d.h. der Organismus ist nun leistungsfähiger. Das Ergebnis einer verbesserten Kondition erkennen Sie an einer verbesserten Fitnessnote (F1 - F6).

**Berechnung des Trainings- / Belastungspulses:**

220 Pulsschläge pro Minute minus Alter = persönliche, max. Herzfrequenz (100%).

**Trainingspuls**

Untergrenze:  $(220 - \text{Alter}) \times 0,70$

Obergrenze:  $(220 - \text{Alter}) \times 0,85$

**7.5 Trainingsdauer**

Jede Trainingseinheit sollte idealerweise aus einer Aufwärmphase, einer Trainingsphase und einer Abkühlphase bestehen, um Verletzungen zu vermeiden.

**Aufwärmen:**

5 bis 10 Minuten auch langsames Einradeln.

**Training:**

15 bis 40 Minuten intensives aber nicht überforderndes Training mit o.g. Intensität.

**Abkühlen:**

5 bis 10 Minuten langsames Ausradeln, gefolgt von Gymnastik oder Stretching, um die Muskulatur zu lockern.

Unterbrechen Sie das Training sofort, wenn Sie sich unwohl fühlen oder irgendwelche Anzeichen der Überanstrengung auftreten.

**Veränderung der Stoffwechsellätigkeit während des Trainings:**

- In den ersten 10 Minuten der Ausdauerleistung verbraucht unser Körper den im Muskel abgelagerten Zuckerstoff Glykogen.
- Nach ca. 10 Minuten wird darüber hinaus auch Fett verbrannt.
- Nach 30-40 Minuten wird der Fettstoffwechsel aktiviert, danach ist das Körperfett der hauptsächliche Energielieferant.

When condition has improved, higher intensity of training is required in order for the pulse rate to reach the „training zone“; that is, the organism is capable of higher performance. You will recognize the result of improved condition in a higher fitness score (F1 - F6).

**Calculation of the training / working pulse:**

220 pulse beats per minute minus age = personal, maximum heart rate (100 %).

**Training pulse**

Lower limit:  $(220 - \text{age}) \times 0.70$

Upper limit:  $(220 - \text{age}) \times 0.85$

**7.5 Trainings duration**

Every training unit should ideally consist of a warm-up phase, a training phase, and a cool-down phase in order to prevent injuries.

**Warm-up:**

5 to 10 minutes slow cycling.

**Training:**

15 to 40 minutes of intensive or not overtaxing training at the intensity mentioned above.

**Cool-down:**

5 to 10 minutes of slow cycling, followed by calisthenics or stretching, in order to loosen up the muscles.

Stop training immediately if you feel unwell or if any signs of overexertion occur.

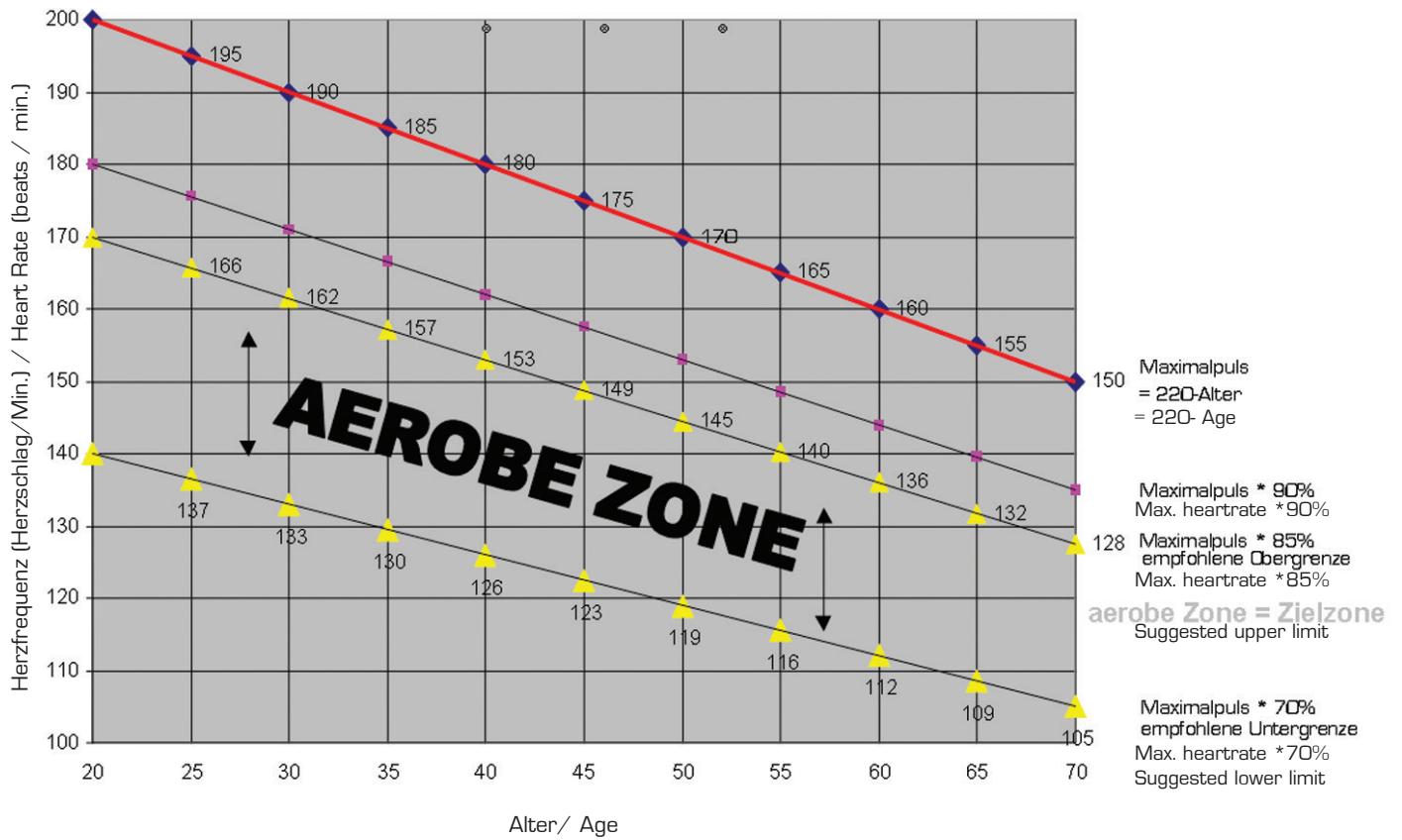
**Alterations of metabolic activity during training:**

- In the first 10 minutes of endurance performance our bodies consume the sugars stored in our muscles. Glycogen:
- After about 10 minutes fat is burned in addition.
- After 30 - 40 minutes fat metabolism is activated, then the body's fat is the main source of energy



## Zielpuls-Diagramm / Target Pulse Diagram

(Herzfrequenz/Alter) / (Heart Rate / Age)







## 9. Teileliste / Parts list

Position	Bezeichnung	Description	Abmessung/Dimension	Menge/Quantity
11006-A1b	Hauptrahmen	Main frame		1
A2	Gehäuse, links,	Left housing		1
A3	Gehäuse, rechts	Right housing		1
A4a	Rotationsscheibe	Decoration cover		2
A5	Schraube	Screw		6
A6	Gehäuse Gelenk, oben links	Small chain cover, left side		1
A7	Gehäuse Gelenk oben, rechts	Small chain cover, right side		1
A8	Abdeckung Computerhalterung, links	Computer support tube cover, left		1
A9	Abdeckung Computerhalterung, rechts	Computer support tube cover, right		1
A10	Wird nicht benötigt	No needed		0
A11	Kreuzschlitzschraube	Crosshead screw	M5x16	2
A12	Wird nicht benötigt	No needed		0
A13b	Kurbel	Crank		2
A14-A16	Wird nicht benötigt	No needed		0
A17b	Achse	Axle	25mm	1
A18	Schraube	Screw		4
A19b	Antriebsrad	Belt wheel		1
A20	Schraube	Screw		6
A21	Wird nicht benötigt	No needed		0
A22	Mutter	Nut		4
A23	Wird nicht benötigt	No needed		0
A24	Schwungrad	Flywheel		1
A25*	Kugellager	Ball bearing		1
A26	Mutter	Nut		6
A27	Schraube	screw	M5x8	2
A28	Platte	Washer fixed plate		2
A29	Achse	Axle		1
A30*	Kugellager	Ballbearing		1
A31	Buchse	Bushing		2
A32	Strombuchse	DC Jack		1
A33	Schraube	Screw		7
A34-A37	Wird nicht benötigt	No needed		0
A38b	Verbindungsstrebe	Connection shaft		2
A39c	Abdeckung für Strebe außen links	Outer connection shaft cover left outside		1
A40b	Abdeckung für Strebe innen links	Inner connection shaft cover left side		1
A41b	Abdeckung für Strebe innen rechts	Outer connection shaft cover right side		1
A42c	Abdeckung für Strebe außen rechts	Inner connection shaft cover right side		1
A43	C-Clip	C-clip	R40	2
A44*	Kugellager	Ballbearing	2203	2
A45	Schraube	Screw	M12x73	2
A46-A50	Wird nicht benötigt	No needed		0
A51	Unterlegscheibe	Washer	Ø12xØ20x1.5	4
A52	Wird nicht benötigt	No needed		0
A53b	Verbindungsarm	Connection tube		2
A54	Schraube	screw	M12x53	2
A55	Buchse	Bushing		4
A56*	Kugellager	Ballbearing	6202	2
A57	C-Clip	C-clip		2
A58	Wird nicht benötigt	No needed		0
A59*	Kugellager	Ballbearing	6002ZZ	8
A60	Wird nicht benötigt	No needed		0
A61	Unterlegscheibe	Washer	Ø8	4
A62	Federring	Spring washer		4
A63	Schraube	Screw	M8x16	4
A64b	Pedal Verbindungsarm, links	Front pedal supporting tube, left side		1
A65b	Pedal Verbindungsarm, rechts	Front pedal supporting tube, right side		1
A66-A70	Wird nicht benötigt	No needed		0
A71*	Kugellager	Ballbearing	6005ZZ	6
A72-A77	Wird nicht benötigt	No needed		0
A78	Schraube	Screw		2
A79*	Kugellager	Ballbearing	6000ZZ	2
A80	Riemenspannrolle	Idler wheel		1
A81*	Antriebsriemen	Belt		1
A82	Riemenspanner	Idler bracket		1
A83	Mutter	Nut		1
A84	Augenschraube	Adjustment screw		1
A85	Schraube	Screw		1
A86	Mutter	Nut		1
A87-A92	Wird nicht benötigt	No needed		0
A93	Schnellverschluss	Knob		2

A94a	Schraube	Screw		4
A95	Schraube	Screw		4
A96a	Verstellabdeckung, außen	Outer cover for adjustment		2
A97a	Verstellabdeckung, innen	Inner cover for adjustment		2
A98	Schraube	Screw		2
A99	Schraube	Screw		8
A100	Verstellmechanismus, außen	Outer adjustment base		2
A101	Verstellmechanismus, innen	Inner adjustment base		2
A102	Hülse	Sleeve		8
A103	Unterlegscheibe	Washer		8
A104	Mutter	Nut		2
A105	Schraube	Screw		2
A106	Mutter	Nut		8
A107	Schraube	Screw		2
A108	Wird nicht benötigt	No needed		0
A109	Gummiabstandshalter	Rubber spacer		4
A110	Buchse	Bushing		4
A111	Wird nicht benötigt	No needed		0
A112	Sensorkabel	Sensro wire	400mm	1
A113	Sensorkabel Halterung	Sensor wire bracket		1
A114	Schraube	Screw		2
A115b	Schraube	Screw	M15x56.5	4
A116-117	Wird nicht benötigt	No needed		0
A118	Schraube	Screw		2
A119	Pedalarmflansch links	Left pedal arm bracket		1
A120	Pedalarmflansch links	Left pedal arm bracket		1
A121	Pedalarm, rechts	Pedalarm, right side		1
A122	Pedalarmflansch rechts	Right pedal arm bracket		1
A123	Kunststoffabdeckung für Achse	Plascit cover for axle		2
A124	Unterlegscheibe	Washer		2
A125	Schraube	Screw		2
A129	Buchse	Bushing		4
A130	Kugellagerkäfig	Ballbearing nut		1
A131	Buchse	Bushing		1
A132	Buchse	Bushing		1
A133	Mutter	Nut	M10	2
A134	Federstift	Flat key		2
A135	Unterlegscheibe	Washer		2
A136	Mutter	Nut		4
A137	Schraube	Screw	M10x50	2
B1	Standfuß vorne	Front stabilizer		1
B2	Kunststoffendkappe	Endcap		2
B3	Schraube	Screw	M10x25	4
B4	Federring	Spring washer	Ø10	4
B5	Unterlegscheibe	Washer	Ø3/8"xØ23x2	4
B6	Transportrolle	Transportation wheel		2
B7	Schraube	Screw	M8x10	2
B8	Mutter	Nut	M8	2
C1-1	Seitlicher linker Rahmen, 1	Left side connecting tube 1		1
C1-2	Seitlicher linker Rahmen, 2	Left side connecting tube 2		1
C2-1	Seitlicher rechter Rahmen, 1	Right side connecting tube 1		1
C2-2	Seitlicher linker Rahmen, 2	Right side connecting tube 2		1
C3	Abdeckung	Cover		2
C4	Mutter	Nut		2
C5	Niveaueausgleich	Height adjustment		2
C6	Schraube	Screw	M4x12	2
C7	Platte	Plate		2
C8*	Schaumstoff	Foam		2
D1	Computerhalterung	Computer support tube		1
D2	Schraube	Screw	M8x12	3
D3*	Schaumstoff	Foam		2
D4	Handpulsring	Handpulse ring		2
D5	Kunststoffhülse	Plastic tube		2
D6	Schraube	Screw	M3x10	6
D7-D12	Wird nicht benötigt	No needed		0
D13	Schraube	Screw	M3x10	4
E1	Beweglicher Griff, links	Movable handlebar, left side		1
E2	Beweglicher Griff, rechts	Movable handlebar, right side		1
E3*	Schaumstoff	Foam		2
E4	Schraube	Screw	M8x28	6
E5	Mutter	Nut	M8	6

F1	Stütze	Central support tube		1
F2	Schraube	Screw	M8x65	4
F3	Unterlegscheibe	Washer	Ø8xØ20x2	4
F4	Innensechskantschraube	Allen screw	M8x28	4
F5	Eisenbracket	Iron bracket		1
G1	Computer	Console		1
G2	Abdeckung für Computerhalterung	CONSOLE TUBE BACK COVER		1
G3	Schraube	Screw	M5X16	4
G4	Schraube	Screw		1
I	Netzgerät	Adapter	12v, 3A	1
H1	Trittplatte	Pedal		2
H2	Trittplatteneinlage	Pedal pad		2
J1	Trinkflasche	Waterbottle		1
J2	Trinkflaschenhalter	Waterbottle holder		1
J3	Schraube	Screw	M5x16	2
K1	Sensorkabel	Sensor wire	900mm	1
K2	Sensorkabel	Sensor wire	350mm	1
K3	Sensorkabel	Sensor wire	600mm	1
K4	Sensorkabel	Sensor wire	600mm	1
K5	Sensorkabel	Sensor wire	600mm	2
L1	Aufkleber	Sticker		2
L2	Handpulssensor, oben	Upper handpulse sensor		2
L3	Handpulssensor, unten	Lower handpulse sensor		2
L4	Taste Widerstand „-“	Toggle load „-“		1
L5	Taste Widerstand „+“	Toggle load „+“		1
L6	Magnet	Magnet		1
L7	Abdeckung	DC Cover		1
L8-L9	Wird nicht benötigt	No needed		0
L10	Unterlegscheibe	Washer	Ø8xØ14x2	2
L11	Schraube	Screw	ST 2.9x20	4
L12	Unterlegscheibe	Washer	Ø12xØ25x2	2
L13	Schraube	Screw	M6x10	1
L14	Unterlegscheibe	Washer	Ø6.5xØ13x1.5	3
L15	Schraube	screw	M8x25	1
L16	Unterlegscheibe	Washer	Ø8xØ30x1	1
L17	Unterlegscheibe	Washer	Ø8xØ28x2	1
L18	Mutter	Nut	M8	1
L19-L20	Wird nicht benötigt	No needed		0
L21	Unterlegscheibe	Washer	Ø8xØ25x2	2
L22	Federring	Spring washer	Ø8	4
L23	Schraube	Screw	M8x20	4
M1	Magnetplatte	Magnet housing		1
M2	Magent	Magnet		7
M3	Schraube	Screw		1
M4	Mutter	Nut		1
M5	Wird nicht benötigt	No needed		0
M6	Wird nicht benötigt	No needed		0
M7	Schraube	Bolt		1
M8*	Motor	Motor		1
N1	Unterlegscheibe	Washer	Ø8xØ19x2	1
N2	Unterlegscheibe	Washer	ØxØ8x1	2
N3	Schraube	Screw	M4x16	1
N4	Mutter	Nut	M3	1
N5	Unterlegscheibe	Washer	Ø3xØ6x0.5	4
N6	Schraube	Screw	M6x10	2
N7	Fixierplatte	Fix plate		1
N8	Schraube	Screw	M5x25	1
N9	Unterlegscheibe	Washer		2
P1	Wird nicht benötigt	No needed		0
P2	Buchse	Bushing		4
P3-P7	Wird nicht benötigt	No needed		0
P8	Mutter	Nut	M10	2
R9-R12	Wird nicht benötigt	No needed		0
R13	Mutter	Nut		1
R14	Unterlegscheibe, gebogen	Wavy washer	Ø10.2xØ13x0.3	1
R15	Unterlegscheibe, gebogen	Wavy washer	Ø17.5xØ22x0.3	2
R16	Wird nicht benötigt	No needed		0
R17	Kurbelabdeckung, links	Left crank cover		2
R18	Kurbelabdeckung, rechts	Right crank cover		2

Bei den mit \* versehenen Teilenummern handelt es sich um Verschleißteile, die einer natürlichen Abnutzung unterliegen und ggf. nach intensivem oder längerem Gebrauch ausgetauscht werden müssen. In diesem Falle wenden Sie sich bitte an den Finnlo – Kundenservice.

Hier können die Teile gegen Berechnung angefordert werden.

The part numbers with an \* are wear and tear parts, which are subject to natural wear and which must be replaced after intensive or long-term use. In this case, please contact [Finnlo Customer Service](#). You can request the parts and be charged for them.

## 10. Garantiebedingungen / Warranty (Germany only)

Für unsere Geräte leisten wir Garantie gemäß nachstehenden Bedingungen:

- 1) Wir beheben unentgeltlich nach Maßgabe der folgenden Bedingungen (Nummern 2-5) Schäden oder Mängel am Gerät, die nachweislich auf einem Fabrikationsfehler beruhen, wenn sie uns unverzüglich nach Feststellung und innerhalb von 24 Monaten nach Lieferung an den Endabnehmer gemeldet werden.  
  
Die Garantie erstreckt sich nicht auf leicht zerbrechliche Teile, wie z. B. Glas oder Kunststoff. Eine Garantiepflicht wird nicht ausgelöst: durch geringfügige Abweichungen von der Soll-Beschaffenheit, die für Wert und Gebrauchstauglichkeit des Gerätes unerheblich sind, durch Schäden aus chemischen und elektrochemischen Einwirkungen, von Wasser sowie allgemein durch Schäden höherer Gewalt.
- 2) Die Garantieleistung erfolgt in der Weise, dass mangelhafte Teile nach unserer Wahl unentgeltlich instand gesetzt oder durch ein wandfreie Teile ersetzt werden. Die Kosten für Material und Arbeitszeit werden von uns getragen. Instandsetzungen am Aufstellungsort können nicht verlangt werden. Der Kaufbeleg mit Kauf- und/ oder Lieferdatum ist vorzulegen. Ersetzte Teile gehen in unser Eigentum über.
- 3) Der Garantieanspruch erlischt, wenn Reparaturen oder Eingriffe von Personen vorgenommen werden, die hierzu von uns nicht ermächtigt sind oder wenn unsere Geräte mit Ergänzungs- oder Zubehörteilen versehen werden, die nicht auf unsere Geräte abgestimmt sind, ferner wenn das Gerät durch den Einfluss höherer Gewalt oder durch Umwelteinflüsse beschädigt oder zerstört ist, bei Schäden, die durch unsachgemäße Behandlung – insbesondere Nichtbeachtung der Betriebsanleitung – oder Wartung aufgetreten sind oder falls das Gerät mechanische Beschädigungen irgendwelcher Art aufweist. Der Kundendienst kann Sie nach telefonischer Rücksprache zur Reparatur bzw. zum Tausch von Teilen, welche Sie zugesandt bekommen, ermächtigen. In diesem Fall erlischt der Garantieanspruch selbstverständlich nicht.
- 4) Garantieleistungen bewirken weder eine Verlängerung der Garantiefrist noch setzen sie eine neue Garantiefrist in Lauf.
- 5) Weitergehende oder andere Ansprüche, insbesondere solche auf Ersatz außerhalb des Gerätes entstandener Schäden, sind – soweit eine Haftung nicht zwingend gesetzlich angeordnet ist – ausgeschlossen.
- 6) Unsere Garantiebedingungen, die Voraussetzungen und Umfang unserer Garantieleistungen beinhalten, lassen die vertraglichen Gewährleistungsverpflichtungen des Verkäufers unberührt.
- 7) Verschleißteile, welche in der Teileliste als diese ausgewiesen werden, unterliegen nicht den Garantiebedingungen.
- 8) Der Garantieanspruch erlischt bei nicht bestimmungsgemäßem Gebrauch, insbesondere in Fitness-Studios, Rehaeinrichtungen und Hotels.

Importeur  
Hammer Sport AG  
Von Liebig Str. 21  
89231 Neu-Ulm

## 11. Service-Hotline und Ersatzteilbestellformular



Um Ihnen optimal helfen zu können, halten Sie bitte Artikel-Nummer, Seriennummer, Explosionszeichnung und Teileliste bereit.

# S E R V I C E - H O T L I N E

Tel.: 0731-97488- 62 oder -68

Fax: 0731-97488-64

Montag bis Freitag

von 09.00 Uhr bis 16.00 Uhr

E-Mail: [service@hammer.de](mailto:service@hammer.de)



An  
Hammer Sport AG  
Abt. Kundendienst  
Von-Liebig-Str. 21  
89231 Neu-Ulm

Art.-Nr.: 11006 Fly RX  
Serien Nr.:

Ort: ..... Datum: .....

### Ersatzteilbestellung

(Bitte in Druckbuchstaben ausfüllen!)

Kaufdatum: .....

Gekauft bei Firma: .....

(Garantieansprüche nur in Verbindung mit einer Kopie des Kaufbeleges!)

Bitte liefern Sie mir folgende Ersatzteile (Bitte leserlich schreiben!):

Position	Bezeichnung	Stückzahl	Bestellgrund

### Käufer:

(Name, Vorname) .....

(Strasse, Hausnr.) .....

(PLZ, Wohnort) .....

(Telefon, Fax) .....

(E-Mail-Adresse) .....

### Lieferadresse: (wenn abweichend von Käuferadresse) .....

(Firma) .....

(Ansprechpartner) .....

(Strasse, Hausnr.) .....

(PLZ, Wohnort) .....

(Telefon, Fax) .....

(E-Mail-Adresse) .....