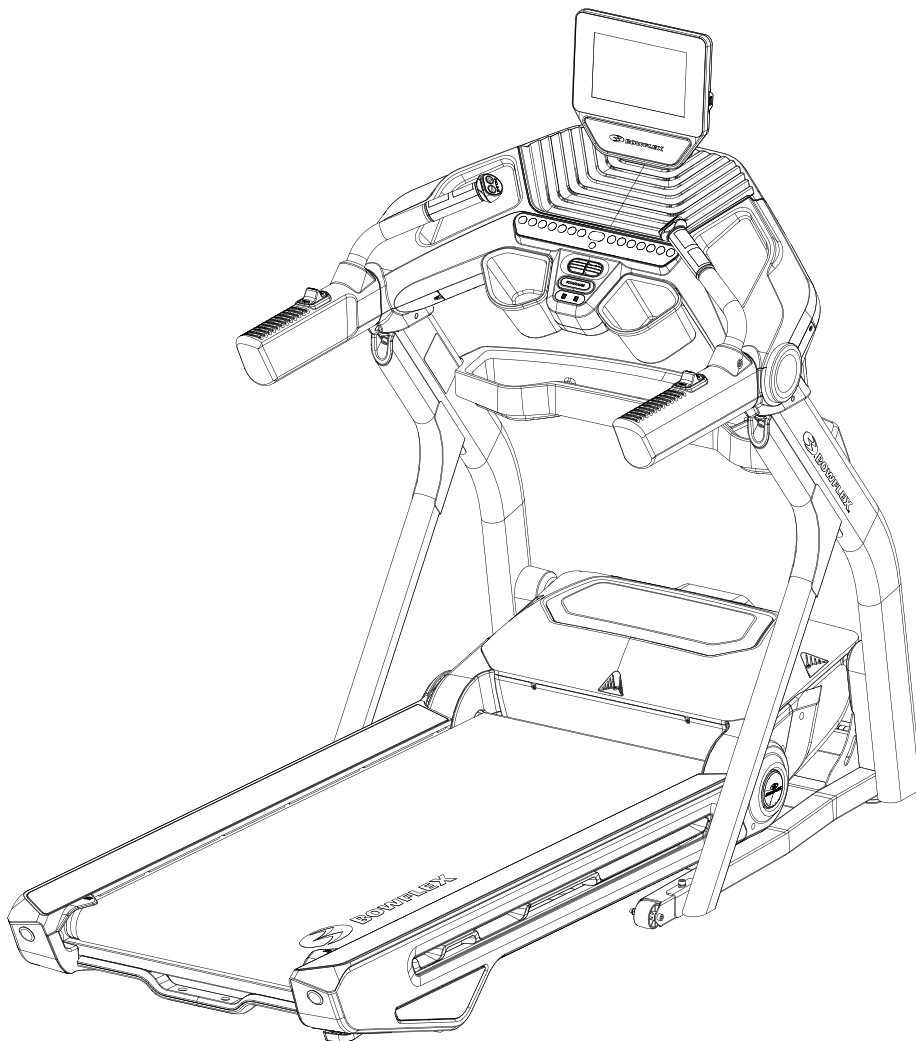




BOWFLEX™

Laufband 10 / Laufband 25

AUFBAUANLEITUNG/BENUTZERHANDBUCH



Willkommen beim Bowflex™ Laufband 10 / Laufband 25!

Ihnen steht ein einzigartiges Fitnesserlebnis bevor, mit dem Sie abnehmen und Ihren Körper formen können, um sich so gut wie noch nie zu fühlen und auch so auszusehen. Vielen Dank für Ihr Vertrauen in Bowflex.

Nutzen Sie dieses Handbuch, um sich mit dem Training mit Ihrem Bowflex™ vertraut zu machen und Tipps zur Wartung des Geräts zu erhalten.

Auf Ihre Gesundheit!
Ihre Bowflex-Familie

Inhaltsverzeichnis

Wichtige Sicherheitshinweise	3	Fitnessgrundlagen	39
Sicherheitswarnhinweis-Aufkleber und Seriennummer	5	Bedienung	46
Hinweise zur Erdung	6	Erste Einrichtung	46
Vorgehensweise bei einem Notstopp	7	Erste Schritte	46
Technische Daten / Vor dem Geräteaufbau.....	8	Einschaltmodus / Registerkarte „Just For You“ ...	47
Bauteile.....	9	Pause oder Stopp.....	48
Schrauben/Werkzeug	10	Ausschalten und Gerät neu starten	48
Aufbau	10	Wartung	49
Bewegen des Geräts	26	Einstellen der Bandspannung.....	50
Aufklappen des Geräts	28	Ausrichten des Laufbands	50
Ausrichten des Geräts	29	Schmieren des Laufbands.....	51
Funktionen.....	30	Zu wartende Teile	52
Die App auf Ihrem Gerät nutzen	35	Fehlerbehebung	54
Herzfrequenzarmband	36	Leitfaden zur Gewichtsabnahme	56
Bluetooth® Audio	37	Garantieerklärung.....	65

Zur Überprüfung des Garantieanspruchs benötigen Sie den Kaufnachweis und folgende Angaben:

Seriennummer _____

Kaufdatum _____

Geräte, die in den USA und Kanada gekauft wurden: Hier können Sie Ihr Gerät für die Garantie registrieren: www.bowflex.com/register oder telefonisch unter 1 (800) 605-3369 (USA).

Geräte, die außerhalb der USA und Kanada gekauft wurden: Um Ihr Produkt für Garantieleistungen zu registrieren, wenden Sie sich an Ihren Fachhändler vor Ort.

Informationen zu Garantie und Reparatur von Produkten, die außerhalb der USA/Kanada gekauft wurden, erhalten Sie von Ihrem Händler vor Ort. Nautilus, Inc. übernimmt die Garantie für Rahmen und Antriebsmotor. Wenden Sie sich für wichtige Informationen an Ihren Fachhändler vor Ort. Eine internationale Händlerliste finden Sie hier: www.nautilusinternational.com.

Nautilus, Inc., 5415 Centerpoint Parkway, Groveport, OH 43125 USA, www.NautilusInc.com - Kundendienst: Nordamerika (800) 605-3369, csnls@nautilus.com | Nautilus (Shanghai) Fitness Equipments Co, Ltd, Room 1701 &1702, 1018 Changning Road, Changning District, Shanghai, China 200042, www.nautilus.cn - 86 21 6115 9668 | außerhalb der USA www.nautilusinternational.com | Gedruckt in China | © 2020 Nautilus, Inc. | Bowflex, das B-Logo, JRNY, Nautilus und Schwinn sind Marken im Besitz oder lizenziert von Nautilus, Inc., Diese Marken sind in den USA und anderen Ländern eingetragen oder auf andere Weise gesetzlich geschützt. Android™, Google Play™ und Nut Thins® sind Marken ihrer jeweiligen Eigentümer. Apple und das Apple Logo sind Marken von Apple Inc., eingetragen in den USA und anderen Ländern. App Store ist eine Service-Marke von Apple Inc. Die Bluetooth® Wortmarke und die entsprechenden Logos sind eingetragene Marken der Bluetooth SIG, Inc.. Jede Verwendung dieser Marken durch Nautilus, Inc. geschieht unter Lizenz. Andere Warenzeichen sind das Eigentum der jeweiligen Inhaber.

ÜBERSETZUNG DER ENGLISCHEN ORIGINALVERSION

Bei der Verwendung von elektrischen Geräten sollten unter anderem die folgenden grundlegenden Sicherheitshinweise beachtet werden:

 Dieses Symbol weist auf eine möglicherweise gefährliche Situation hin, die zu schweren oder tödlichen Verletzungen führen kann.

Bitte beachten Sie folgende Warnhinweise:

 Lesen Sie alle Warnhinweise auf dem Gerät.

Lesen Sie das Montage-/Benutzerhandbuch aufmerksam durch.

▲ GEFAHR Lesen Sie die Aufbauanleitungen sorgfältig durch und stellen Sie sicher, dass Sie sie verstanden haben. Lesen Sie das Handbuch vollständig durch. Bewahren Sie das Handbuch auf, um es bei Bedarf konsultieren zu können.

▲ GEFAHR Um das Risiko von Stromschlägen oder die unkontrollierte Nutzung des Geräts zu vermeiden, sollten Sie das Netzkabel des Geräts nach dem Training und vor der Reinigung stets aus der Wandsteckdose ziehen.

▲ WARNUNG Lesen Sie das Benutzerhandbuch gründlich durch, um das Risiko von Verbrennungen, Stromschlägen oder Verletzungen zu reduzieren. Wenn Sie die Hinweise nicht beachten, kann dies zu ernststen und möglicherweise tödlichen Stromschlägen oder anderen ernsthaften Verletzungen führen.

- Unbeteiligte Dritte und Kinder müssen während des Zusammenbaus des Geräts Abstand halten.
- Schließen Sie das Stromkabel erst an, wenn Sie dazu aufgefordert werden.
- Wenn der Netzstecker eingesteckt ist, sollte das Gerät niemals unbeaufsichtigt bleiben. Ziehen Sie den Netzstecker, wenn das Gerät nicht verwendet wird bzw. wenn Teile montiert oder demontiert werden.
- Untersuchen Sie das Gerät vor jeder Verwendung auf Schäden am Netzkabel sowie auf lose Teile oder Verschleißerscheinungen. Verwenden Sie es nicht, falls Sie solche Teile finden. Für Geräte, die in den USA oder Kanada gekauft wurden, wenden Sie sich für Reparaturen an den Kundendienst. Für Geräte, die außerhalb der USA oder Kanada gekauft wurden, wenden Sie sich für Reparaturen an Ihren Händler vor Ort.
- Nicht geeignet für Personen mit gesundheitlichen Einschränkungen, die eine sichere Nutzung des Laufbands beeinträchtigen oder zu einem Verletzungsrisiko für den Benutzer führen könnten.
- Achten Sie darauf, dass keine Gegenstände in Öffnungen am Gerät gelangen.
- Das Laufband darf nie verwendet werden, wenn die Lüftungsschlitze abgedeckt oder blockiert sind. Die Lüftungsschlitze müssen frei von Staub, Haaren und ähnlichem bleiben.
- Bauen Sie das Gerät nicht im Freien oder in feuchter Umgebung auf.
- Stellen Sie sicher, dass das Gerät an einem geeigneten Platz zusammengebaut wird, wo es keinen Durchgangsverkehr und keine unbeteiligten Dritte gibt.
- Einige Bauteile des Geräts sind unter Umständen schwer oder sperrig. Der Aufbau dieser Teile muss mithilfe einer zweiten Person erfolgen. Führen Sie Schritte, bei denen schwere oder sperrige Teile gehoben oder bewegt werden müssen, nicht alleine durch.
- Montieren Sie das Gerät nur auf einer stabilen, ebenen und horizontalen Fläche.
- Versuchen Sie nicht, das Design oder die Funktionalität des Geräts zu ändern. Dies könnte die Sicherheit des Geräts beeinträchtigen und führt zum Erlöschen der Garantie.
- Wenn Ersatzteile benötigt werden, verwenden Sie nur Originalersatzteile und Schrauben von Nautilus. Wenn keine Originalersatzteile verwendet werden, besteht für den Benutzer ein Risiko. Außerdem kann der korrekte Betrieb des Geräts beeinträchtigt werden und die Garantie erlöschen.
- Nehmen Sie das Gerät erst in Betrieb, wenn es vollständig aufgebaut und die korrekte Funktionsfähigkeit in Übereinstimmung mit dem Handbuch überprüft wurde.
- Benutzen Sie dieses Gerät nur für den in diesem Handbuch beschriebenen Verwendungszweck. Verwenden Sie nur vom Hersteller empfohlene Zusatzkomponenten.
- Führen Sie alle Montageschritte in der angegebenen Reihenfolge durch. Eine fehlerhafte Montage kann Verletzungen zur Folge haben.
- Schließen Sie dieses Gerät an eine korrekt geerdete Steckdose an (siehe Anweisungen zum Erden des Geräts).
- Halten Sie das Netzkabel von Heizquellen und heißen Flächen fern.
- Verwenden Sie das Gerät nicht in Räumen, in denen Aerosole eingesetzt werden.
- Bevor Sie das Gerät von der Stromversorgung trennen, bringen Sie alle Bedientöpfe in die Position Aus. Ziehen Sie den Stecker erst dann aus der Steckdose.
- BITTE AUFBEWAHREN!

Beachten Sie vor der Verwendung dieses Geräts folgende Warnungen:



Lesen Sie das Handbuch vollständig durch. Bewahren Sie das Handbuch auf, um es bei Bedarf konsultieren zu können.

Lesen Sie alle Warnhinweise auf dem Gerät. Wenn sich ein Warnaufkleber löst, unleserlich wird oder entfernt wurde, ersetzen Sie ihn. Für Geräte, die in den USA oder Kanada gekauft wurden, erhalten Sie Ersatzaufkleber beim Kundendienst. Für Geräte, die außerhalb der USA oder Kanada gekauft wurden, erhalten Sie Ersatzaufkleber bei Ihrem Händler vor Ort.

▲ GEFAHR

Um das Risiko von Stromschlägen oder die unkontrollierte Nutzung des Geräts zu vermeiden, müssen Sie das Stromkabel stets aus der Wandsteckdose und dem Gerät ziehen und anschließend 5 Minuten warten, bevor Sie das Gerät reinigen, warten oder reparieren. Bewahren Sie das Netzkabel an einem sicheren Ort auf.

- Kinder dürfen sich nicht auf dem Gerät oder in der Nähe des Geräts aufhalten. Bewegliche Teile und andere Gerätekomponenten stellen eine Gefahr für Kinder dar.
- Das Gerät ist nicht für die Verwendung durch Personen unter 14 Jahren geeignet.
- Konsultieren Sie vor Beginn des Trainings einen Arzt. Beenden Sie das Training sofort, wenn Sie Schmerzen oder ein Engegefühl im Brustkorb, Atemnot oder Schwindelanfälle verspüren. Konsultieren Sie Ihren Arzt, bevor Sie wieder mit dem Gerät trainieren. Die vom Computer berechneten oder gemessenen Werte dienen nur als Bezugsgrößen.
- Untersuchen Sie das Gerät vor jeder Verwendung auf Schäden am Netzkabel oder dem Netzstecker sowie auf lose Teile oder Verschleißerscheinungen. Verwenden Sie es nicht, falls Sie solche Teile finden. Informationen zu Reparaturen erhalten Sie beim Nautilus-Kundendienst.
- Maximales Benutzergewicht: 181 kg Sie dürfen das Gerät nicht verwenden, wenn Sie mehr wiegen.
- Tragen Sie keine weite Kleidung oder Schmuck. Dieses Gerät enthält bewegliche Teile. Greifen Sie nicht mit Fingern oder anderen Gegenständen in sich bewegende Teile des Trainingsgeräts.
- Tragen Sie zum Training mit diesem Gerät stets Sportschuhe mit einer Gummisohle. Benutzen Sie das Gerät niemals barfuß oder nur mit Socken.
- Montieren und verwenden Sie das Gerät nur auf einer stabilen, ebenen und horizontalen Fläche.
- Seien Sie beim Auf- und Absteigen sehr vorsichtig. Stellen Sie sich zunächst auf die Fußstützen, bevor Sie auf das sich bewegende Band treten.
- Um Verletzungen zu vermeiden, stellen Sie sich zu Beginn oder am Ende eines Trainings, oder wenn Sie das Gerät einschalten, auf die Fußstützen. Stellen Sie sich beim Absteigen nicht auf die sich bewegenden Laufbänder und steigen Sie nicht über das hintere Ende des Geräts ab.
- Ziehen Sie vor Wartungs- und Servicearbeiten am Gerät das Stromkabel aus dem Stecker.
- Betreiben Sie das Gerät nicht im Außenbereich oder in feuchter Umgebung.
- Halten Sie einen Bereich von 0,6 m auf jeder Seite des Geräts und 2 m hinter dem Gerät frei. Dies ist der empfohlene Sicherheitsabstand für einen ungehinderten Zugang zum Gerät, einen ungehinderten Bewegungsraum um das Gerät herum sowie für einen Notabstieg vom Gerät. Innerhalb dieses Bereichs dürfen sich während des Trainings keine weiteren Personen aufhalten.
- Überanstrengen Sie sich beim Training nicht. Verwenden Sie das Gerät nur wie im Handbuch beschrieben.
- Führen Sie alle im Handbuch aufgeführten regelmäßigen Wartungen durch.
- Lesen Sie vor Inbetriebnahme des Geräts die Anweisungen für einen Notstopp, testen Sie sie und stellen Sie sicher, dass Sie sie verstanden haben.
- Halten Sie das Band sauber und trocken.
- Achten Sie darauf, dass keine Gegenstände in Öffnungen am Gerät gelangen.
- Stellen Sie sich nicht auf die Motorabdeckung oder die vordere Abdeckung.
- Halten Sie das Netzkabel von Heizquellen und heißen Flächen fern.
- Das Gerät muss mit einem geeigneten eigenen Stromanschluss verbunden werden. An diesem Anschluss sollten keine weiteren Geräte angeschlossen sein.
- Schließen Sie das Stromkabel immer an einen 15-A-Stromkreis (110 VAC) oder 10-A-Stromkreis (220-240 VAC) an, an dem keine weiteren Geräte angeschlossen sind.
- Schließen Sie dieses Gerät an eine korrekt geerdete Steckdose an. Bitten Sie gegebenenfalls einen ausgebildeten Elektriker um Hilfe.
- Verwenden Sie das Gerät nicht in Räumen, in denen Aerosole eingesetzt werden.
- Es darf keine Flüssigkeit in den elektronischen Controller geraten. Geschieht dies doch, muss er von einem ausgebildeten Techniker untersucht und getestet werden, bevor das Gerät wieder verwendet werden kann.
- Die Elektroverkabelung des Gebäudes, in dem das Gerät aufgestellt wird, muss den entsprechenden kommunalen und nationalen Vorschriften entsprechen.

- Das Training auf diesem Gerät erfordert Koordination und Gleichgewicht. Machen Sie sich immer bewusst, dass es während des Trainings zu Geschwindigkeits- und Steigungsänderungen kommen kann. Bereiten Sie sich darauf vor, um nicht das Gleichgewicht zu verlieren und sich zu verletzen.
- Wenn der Netzstecker eingesteckt ist, sollte das Gerät niemals unbeaufsichtigt bleiben. Ziehen Sie den Netzstecker, wenn das Gerät nicht verwendet wird bzw. wenn Teile montiert oder demontiert werden.
- Benutzen Sie dieses Gerät nur für den in diesem Handbuch beschriebenen Verwendungszweck. Verwenden Sie nur vom Hersteller empfohlene Zusatzkomponenten.
- Dieses Gerät ist nicht zur Verwendung durch Personen mit eingeschränkten körperlichen, sensorischen oder geistigen Fähigkeiten oder mit fehlenden Kenntnissen gedacht – es sei denn, diese Personen haben von einer Person, die für ihre Sicherheit verantwortlich ist, Anweisungen für den Gebrauch des Geräts erhalten oder werden von dieser beaufsichtigt. Lassen Sie Kinder unter 14 Jahren nicht in die Nähe des Geräts.
- BITTE AUFBEWAHREN!

Sicherheitswarnhinweis-Aufkleber und Seriennummer

VORSICHT

Verletzungsgefahr: Um Verletzungen zu vermeiden, steigen Sie äußerst vorsichtig auf oder von einem sich bewegenden Band. Lesen Sie vor dem Gebrauch des Geräts das Benutzerhandbuch.



WARNUNG!

- Der unsachgemäße Umgang mit dem Gerät kann zu schweren oder tödlichen Verletzungen führen.
- Lassen Sie keine Kinder oder Tiere in die Nähe des Geräts.
- Lesen und beachten Sie alle Warnhinweise auf dem Gerät.
- Weitere Warnungen und Sicherheitshinweise finden Sie im Benutzerhandbuch.
- Die angezeigte Herzfrequenz ist ein Näherungswert und sollte nur als Referenz dienen.
- Das Gerät ist nicht für die Verwendung durch Personen unter 14 Jahren geeignet.
- Das maximale Benutzergewicht für dieses Gerät beträgt 181 kg.
- Dieses Gerät ist nur für die Nutzung im Heimbereich freigegeben.
- Wenden Sie sich zunächst an einen Arzt, bevor Sie mit dem Training beginnen.
- ZIEHEN SIE DEN SICHERHEITSSCHLÜSSEL, WENN SIE DAS GERÄT NICHT NUTZEN, UND BEWAHREN SIE IHN AUSSERHALB DER REICHWEITE VON KINDERN AUF.

WARNUNG! Lassen Sie Kinder niemals in die Nähe des Geräts. Der Kontakt mit der sich bewegenden Oberfläche kann zu schweren Verbrennungen durch Reibung führen.

(Dieser Aufkleber am Bowflex™ Laufband 25 ist nur in Englisch und Chinesisch erhältlich.)

(Dieser Aufkleber am Laufband 10 ist nur in Englisch ist nur in Englisch und Französisch (Kanada) erhältlich.)



WARNUNG!

GEFÄHRLICHE SPANNUNG.

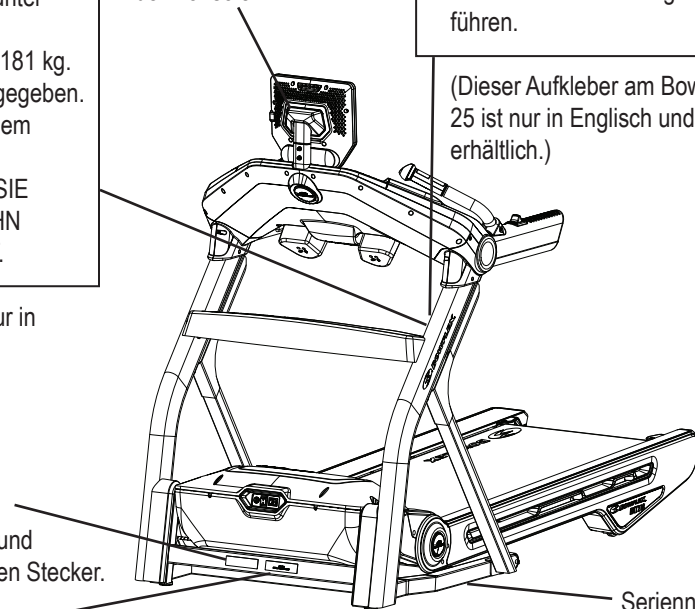
- Es kann zu elektrischen Schlägen und Verbrennungen kommen.
- Schalten Sie das Gerät vor Wartungs- und Reparaturarbeiten aus und ziehen Sie den Stecker.



WARNUNG!

- Es besteht Verletzungsgefahr durch bewegliche Teile.
- Belassen Sie die Schutzkomponenten an ihrem Platz.
- Ziehen Sie vor Wartungs- und Reparaturarbeiten den Stecker.

Seriennummetikett der Konsole



Seriennummer und Produktspezifikationen

(Diese Etiketten sind am Bowflex™ Laufband 10 in Englisch und Französisch (Kanada) und am Bowflex™ Laufband 25 in Englisch, Französisch (Kanada) und Chinesisch erhältlich.)

Anweisungen zur Erdung (für 120V AC-System)

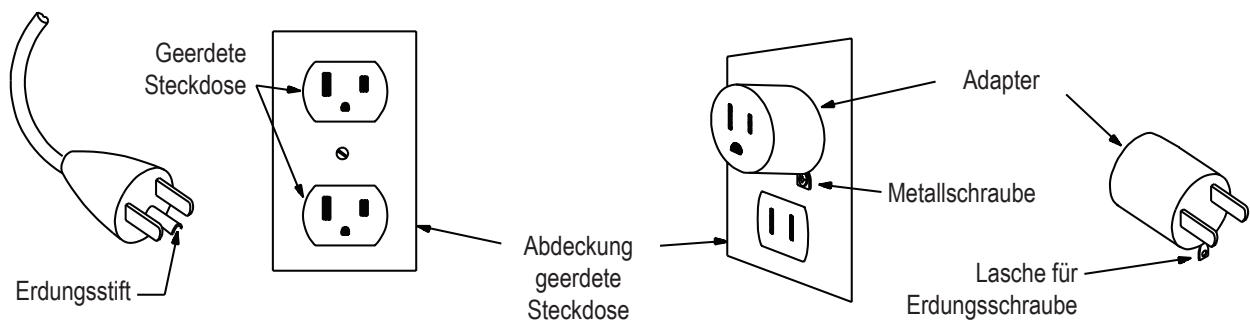
Dieses Gerät muss geerdet werden. Bei einer Fehlfunktion oder einem Defekt kann der Strom über die Erdung auf dem Weg des geringsten Widerstands abgeleitet werden, um das Risiko eines elektrischen Schlags zu reduzieren. Dieses Produkt ist mit einem Netzkabel mit Erdungsleiter und einem Erdungsstecker ausgestattet. Der Stecker muss in eine Steckdose gesteckt werden, die entsprechend der örtlichen Vorschriften korrekt installiert und geerdet ist.

⚠ GEFÄHR Bei einem fehlerhaften Anschluss des Erdungsleiters kann es zu Stromschlägen kommen. Wenn Sie Zweifel haben, ob das Produkt korrekt geerdet ist, wenden Sie sich an einen qualifizierten Elektriker oder Servicetechniker. Modifizieren Sie den Stecker am Gerät nicht. Sollte er nicht zur verfügbaren Steckdose passen, lassen Sie diese von einem ausgebildeten Elektriker austauschen.

Wenn Sie das Gerät an einen FI-Schutzschalter oder eine AFI-Steckdose (Fehlerlichtbogenschutz) anschließen, kann es bei der Verwendung des Geräts zu einem Auslösen des Schutzmechanismus kommen.

⚠ Dieses Gerät ist für einen 120-V-Stromkreis ausgelegt und der Erdungsschalter entspricht in etwa der Abbildung unten. Wenn eine solche Steckdose nicht verfügbar ist, kann das Gerät auch an eine korrekt geerdete 2-polige Steckdose angeschlossen werden (siehe Abbildung). Hierfür muss ein temporärer Adapter vom abgebildeten Typ verwendet werden.

Der temporäre Adapter sollte nur so lange verwendet werden, bis ein qualifizierter Techniker eine passende Steckdose installiert hat. Der Stecker mit der Erdungsschraube muss an einen permanenten Erdleiteranschluss, beispielsweise an eine korrekt geerdete Steckdosenabdeckung, angeschlossen werden. Bei Verwendung des Adapters muss dieser mit einer Metallschraube befestigt werden.



Anweisungen zur Erdung (für 220-240V AC-System)

Dieses Gerät muss geerdet werden. Durch eine korrekte Erdung wird das Risiko von Elektroschocks bei Fehlfunktionen deutlich reduziert. Das Netzkabel ist mit einem Erdungsleiter ausgestattet und muss an eine korrekt installierte und geerdete Steckdose angeschlossen werden.

⚠ GEFÄHR Die Elektroverkabelung muss den kommunalen und nationalen Vorschriften entsprechen. Bei einem fehlerhaften Anschluss des Erdungsleiters kann es zu Stromschlägen kommen. Wenden Sie sich an einen ausgebildeten Elektriker, wenn Sie sich nicht sicher sind, ob das Gerät korrekt geerdet ist. Tauschen Sie den Stecker am Gerät nicht aus. Sollte er nicht zur verfügbaren Steckdose passen, lassen Sie diese von einem ausgebildeten Elektriker austauschen.

Wenn Sie das Gerät an einen Fehlerstromschutzschalter mit Überlastschutz (RCBO-Schutzschalter) anschließen, kann es bei der Verwendung des Geräts zum Auslösen des Schutzmechanismus kommen. Zum Schutz des Geräts wird ein Überspannungsschutz empfohlen.

⚠ Es sollte ein Überspannungsschutz verwendet werden, und er sollte der Aufnahmeleistung dieses Geräts entsprechen (220-240 V AC). An den Überspannungsschutz sollten keine weiteren Geräte angeschlossen werden.

Das Gerät sollte nur an eine Steckdose angeschlossen werden, deren Konfiguration der des Steckers entspricht. Verwenden Sie den mitgelieferten Adapter.

Vorgehensweise bei einem Notstopp

Das Laufband ist mit einem Sicherheitsschlüssel ausgestattet, der Sie vor schweren Verletzungen schützen kann. Des Weiteren verhindert er, dass Kinder mit dem Gerät spielen und/oder sich auf dem Gerät verletzen. Wenn der Sicherheitsschlüssel nicht korrekt eingesteckt ist, bewegt sich das Band nicht.



Befestigen Sie den Sicherheitsschlüsselclip während des Trainings an Ihrer Kleidung.

Der Sicherheitsschlüssel darf nur im Notfall aus dem im Betrieb befindlichen Gerät gezogen werden. Wenn der Schlüssel aus dem Gerät gezogen wird, während sich dieses im Betrieb befindet, hält das Gerät sofort an. Dadurch könnten Sie das Gleichgewicht verlieren und sich möglicherweise verletzen.

Um das Gerät sicher zu verstauen und eine unbeaufsichtigte Benutzung zu verhindern, achten Sie stets darauf, den Sicherheitsschlüssel zu entfernen und das Netzkabel aus der Steckdose und dem Stecker am Gerät zu ziehen. Bewahren Sie das Netzkabel an einem sicheren Ort auf.

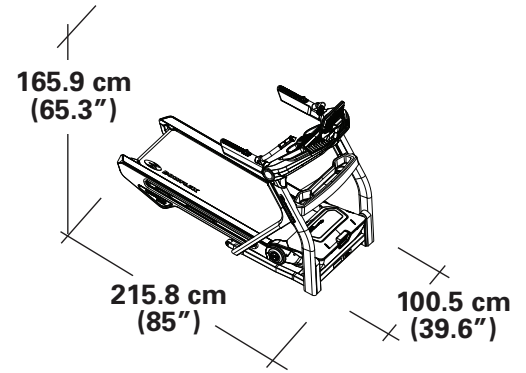
Die Konsole zeigt bei einem Fehler aufgrund des Sicherheitsschlüssels die Meldung „+ SAFETY KEY“ (+ SICHERHEITSSCHLÜSSEL) oder „Add Safety Key“ (Sicherheitsschlüssel einstecken) an. Wenn der Sicherheitsschlüssel entfernt wird, kann kein Training gestartet werden. Aktive Trainingsprogramme werden beendet und gelöscht. Überprüfen Sie, ob der Sicherheitsschlüssel korrekt in die Konsole eingesteckt wurde.

Technische Daten / Vor dem Geräteaufbau

Stromversorgung:	120V	220V
Betriebsspannung:	110-127V AC, 60Hz	220V - 240V AC, 50Hz
Betriebsstrom:	15 A	8 A

Herzfrequenzarmband: 1 Lithiumpolymer-Akku (nicht austauschbar)

Maximalgewicht des Benutzers:	181 kg
Aufstellfläche gesamt:	21.688 cm ²
Höhe des Laufdecks bei maximaler Neigung:	46,2 cm
Gerätgewicht:	Ca. 146.5 kg

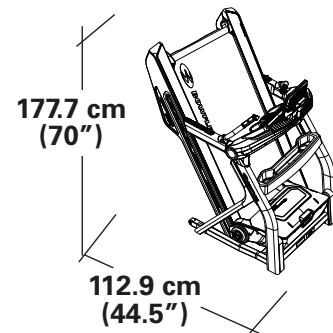


Schallpegel: Durchschnittlich unter 70 db ohne Last. Der Schallpegel steigt unter Last.

Dieses Produkt entspricht den Bestimmungen der Richtlinie 2014/53/EU der Europäischen Union zur Bereitstellung von Funkanlagen.



Dieses Gerät DARF NICHT im Müll entsorgt werden. Dieses Produkt muss recycelt werden. Entsorgen Sie dieses Gerät gemäß den Bestimmungen in Ihrer Region. Informieren Sie sich hierfür bei einem Entsorgungszentrum in Ihrer Nähe.



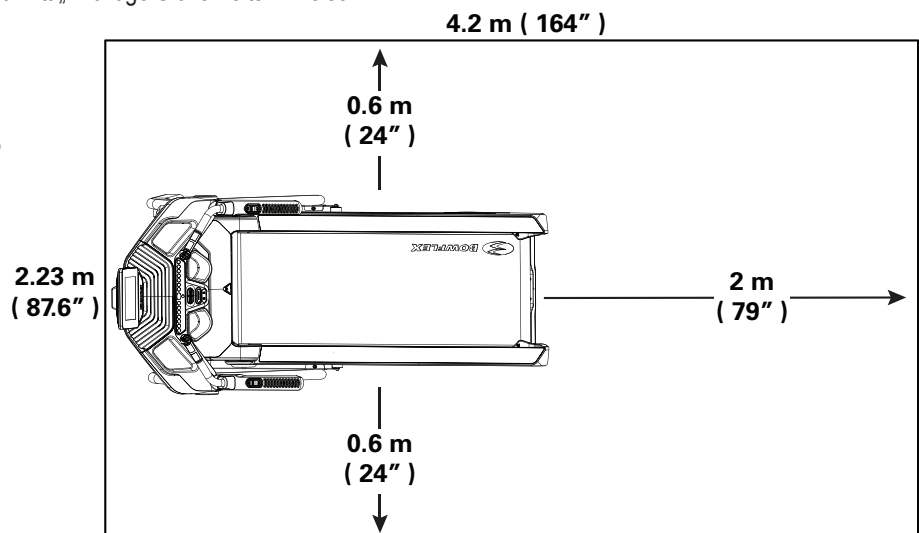
Vor dem Geräteaufbau

Wählen Sie den Ort, an dem das Gerät aufgestellt und betrieben werden soll. Für einen sicheren Betrieb muss das Gerät auf einer stabilen, ebenen Fläche aufgestellt werden. Der Trainingsbereich muss mindestens 223 cm x 416 cm betragen. Achten Sie auf eine angemessene Raumhöhe, bei der die Körpergröße und die maximale Trainingshöhe (Steigung) des Geräts berücksichtigt wird.

Grundlegende Montage

Befolgen Sie beim Aufbau des Geräts die folgenden grundlegenden Punkte:

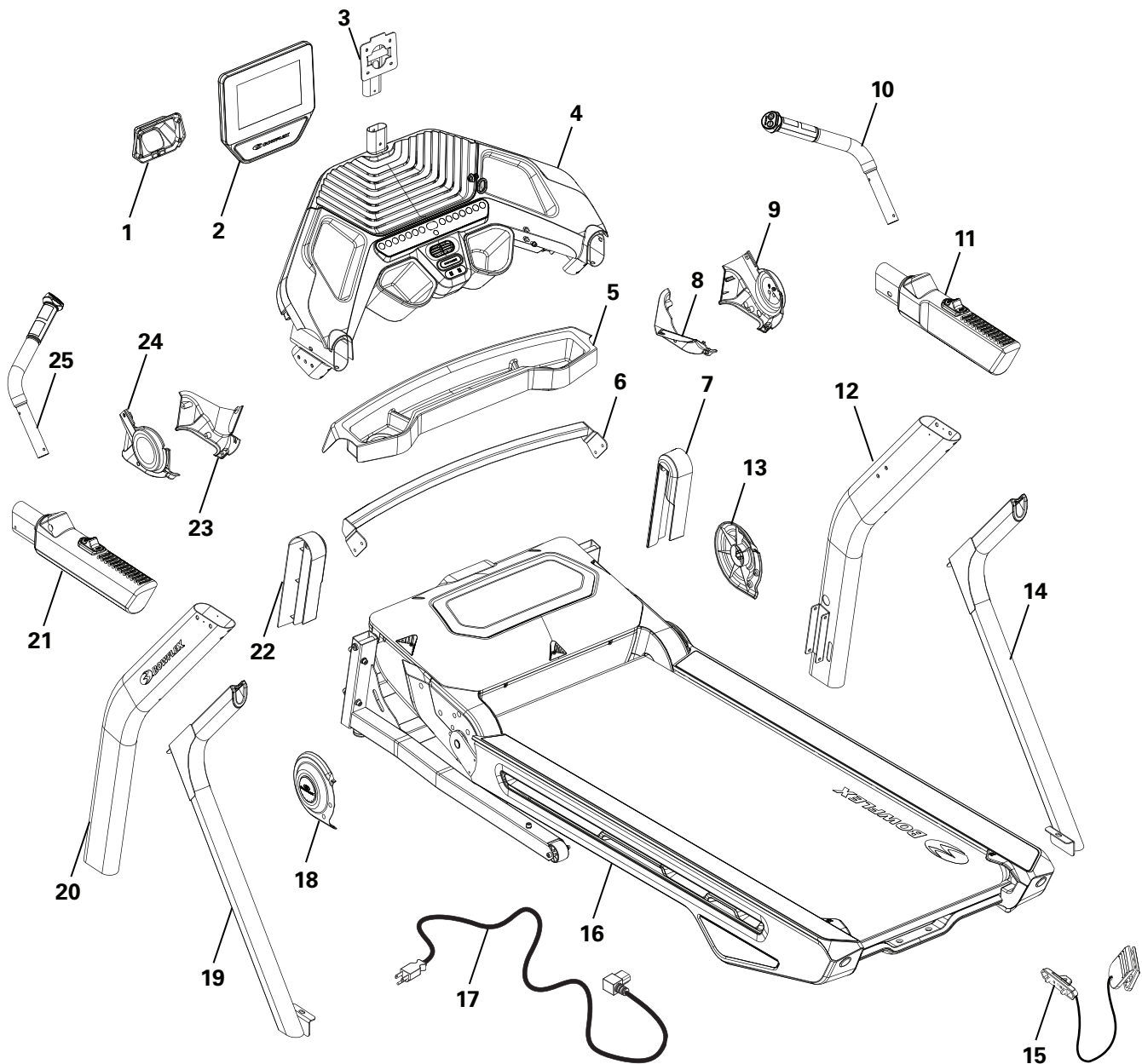
- Lesen und verstehen Sie vor der Montage den Abschnitt „Wichtige Sicherheitshinweise“.
- Legen Sie die für die einzelnen Montageschritte erforderlichen Teile bereit.
- Verwenden Sie die empfohlenen Schraubenschlüssel. Sofern nicht anders angegeben, drehen Sie Schrauben und Muttern nach rechts (im Uhrzeigersinn), um sie anzuziehen, und nach links (gegen den Uhrzeigersinn), um sie zu lösen.
- Blicken Sie beim Zusammenschrauben zweier Bauteile durch die Bohrungen, um den Sitz der Bauteile zu kontrollieren und ein Verkanten der Schrauben zu vermeiden.
- Die Montage muss durch zwei Personen erfolgen.
- Verwenden Sie bei der Montage keine strombetriebenen Werkzeuge.



Gerätematte

Die Bowflex™-Gerätematte ist ein optionales Zubehör, um Ihren Trainingsbereich sauber zu halten und den Boden zu schützen. Diese Gummimatte reduziert mit ihrer rutschfesten Oberfläche statische Entladungen und verringert das Risiko von Anzeigefehlern. Falls möglich, legen Sie die Bowflex™-Gerätematte an Ihren geplanten Trainingsort, bevor Sie mit dem Geräteaufbau beginnen.

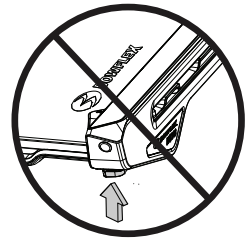
Um die optionale Gerätematte zu bestellen, wenden Sie sich an den Kundendienst (USA/Kanada) oder Ihren Händler vor Ort (außerhalb der USA/Kanada).



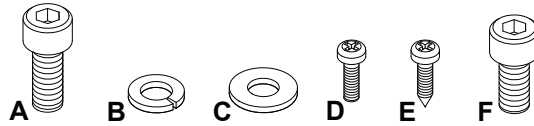
Artikel	Menge	Bezeichnung	Artikel	Menge	Bezeichnung
1	1	Hinterer Konsolenabdeckung	14	1	Seitenstütze rechts
2	1	Konsole	15	1	Sicherheitsschlüssel
3	1	Konsolenstange	16	1	Gerätesockel
4	1	Konsolensockel	17	1	Stromkabel
5	1	Ablage	18	1	Kurbelblende links
6	1	Querstange	19	1	Seitenstütze links
7	1	Rechte Sockelblende	20	1	Stütze links
8	1	Innere Verbindungsabdeckung rechts	21	1	Haltegriff links
9	1	Äußere Verbindungsabdeckung rechts	22	1	Sockelblende links
10	1	Oberer Haltegriff rechts	23	1	Innere Verbindungsabdeckung links
11	1	Haltegriff rechts	24	1	Äußere Verbindungsabdeckung links
12	1	Stütze rechts	25	1	Oberer Haltegriff links
13	1	Kurbelblende rechts	26	1	Unterlagen/Schrauben (nicht angezeigt)

Schrauben/Werkzeug

! Wenn Sie das Deck bewegen, halten Sie es an den Seiten fest. Halten Sie es nicht an der Lösetaste für das Laufdeck fest. Durch Drücken der Taste zum Lösen des Laufdecks wird der Sperrmechanismus der hydraulischen Hebeeinheit aufgehoben.



Schrauben



Artikel	Menge	Bezeichnung	Artikel	Menge	Bezeichnung
A	32	Innensechskantschraube, M8x1,25x16, schwarz	D	4	Kreuzschlitzschraube, M4x10, schwarz
B	34	Unterlegscheibe, M8x18, schwarz	E	8	Kreuzschlitzschraube, M4.2x13, schwarz
C	34	Sperrscheibe, M8x14,8, schwarz	F	2	Innensechskantschraube, M8x1,25x12, schwarz

Hinweis: Bestimmte Schrauben auf der Schraubenkarte dienen als Ersatzschrauben. Daher bleiben nach der korrekten Montage des Geräts einige Schrauben übrig.

Werkzeug

Enthalten



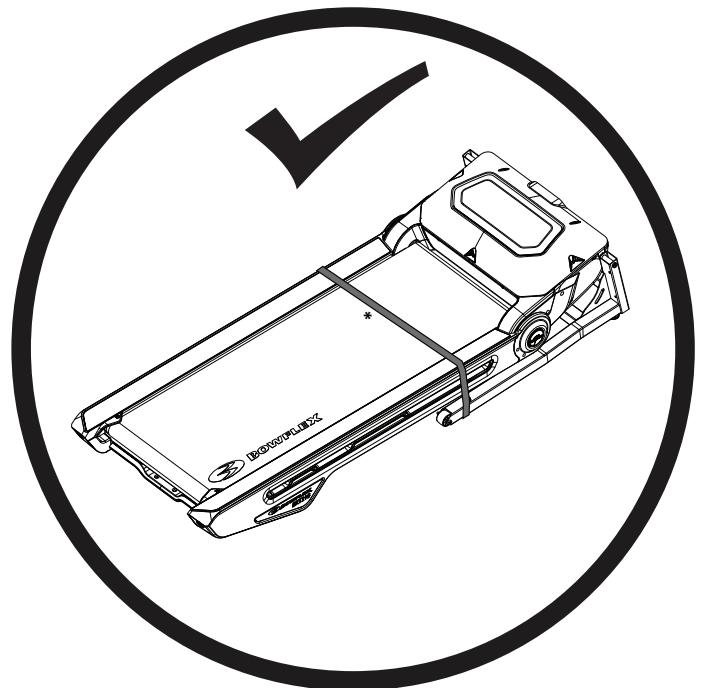
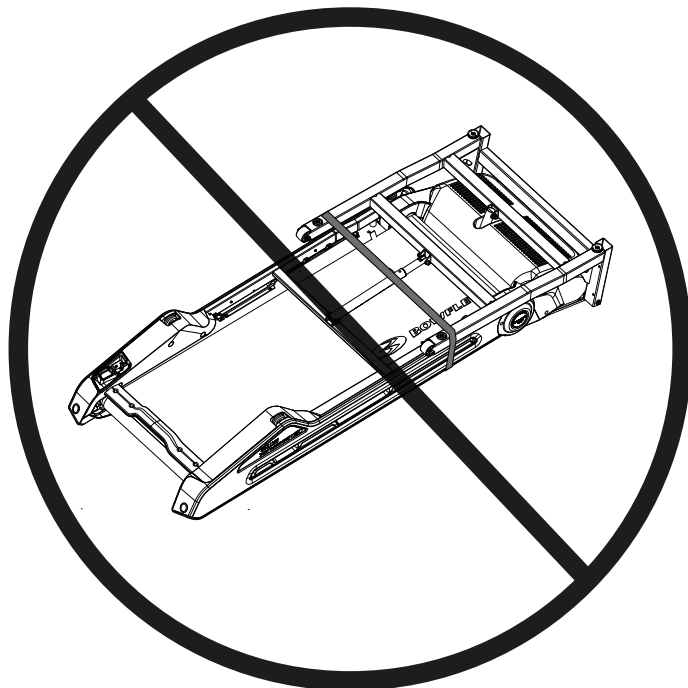
6 mm



2

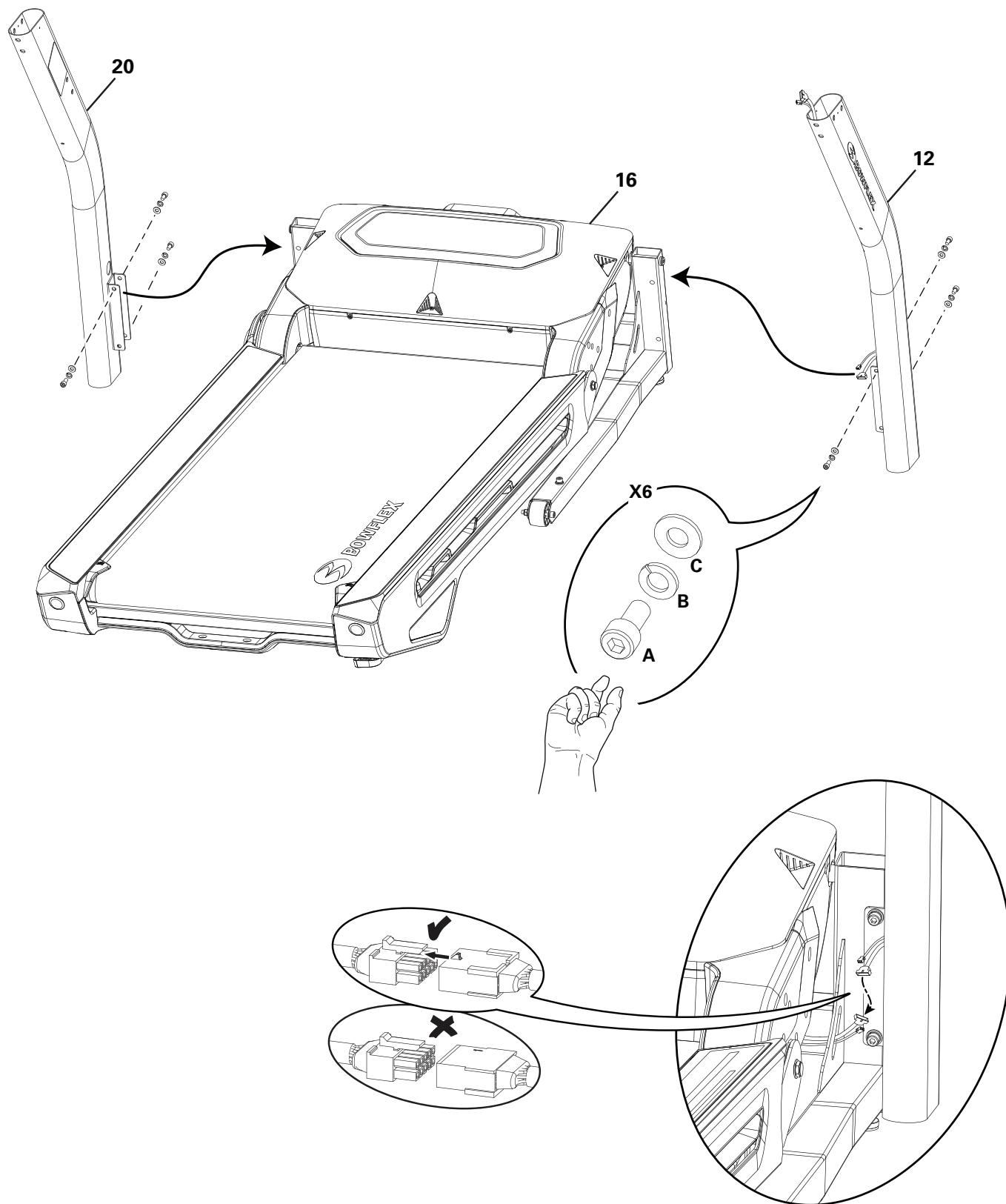
! WARNUNG

ZERSCHNEIDEN Sie das Lieferband am Sockel ERST, wenn der Gerätesockel mit der Oberseite nach oben am gewünschten Ort aufgestellt wurde.



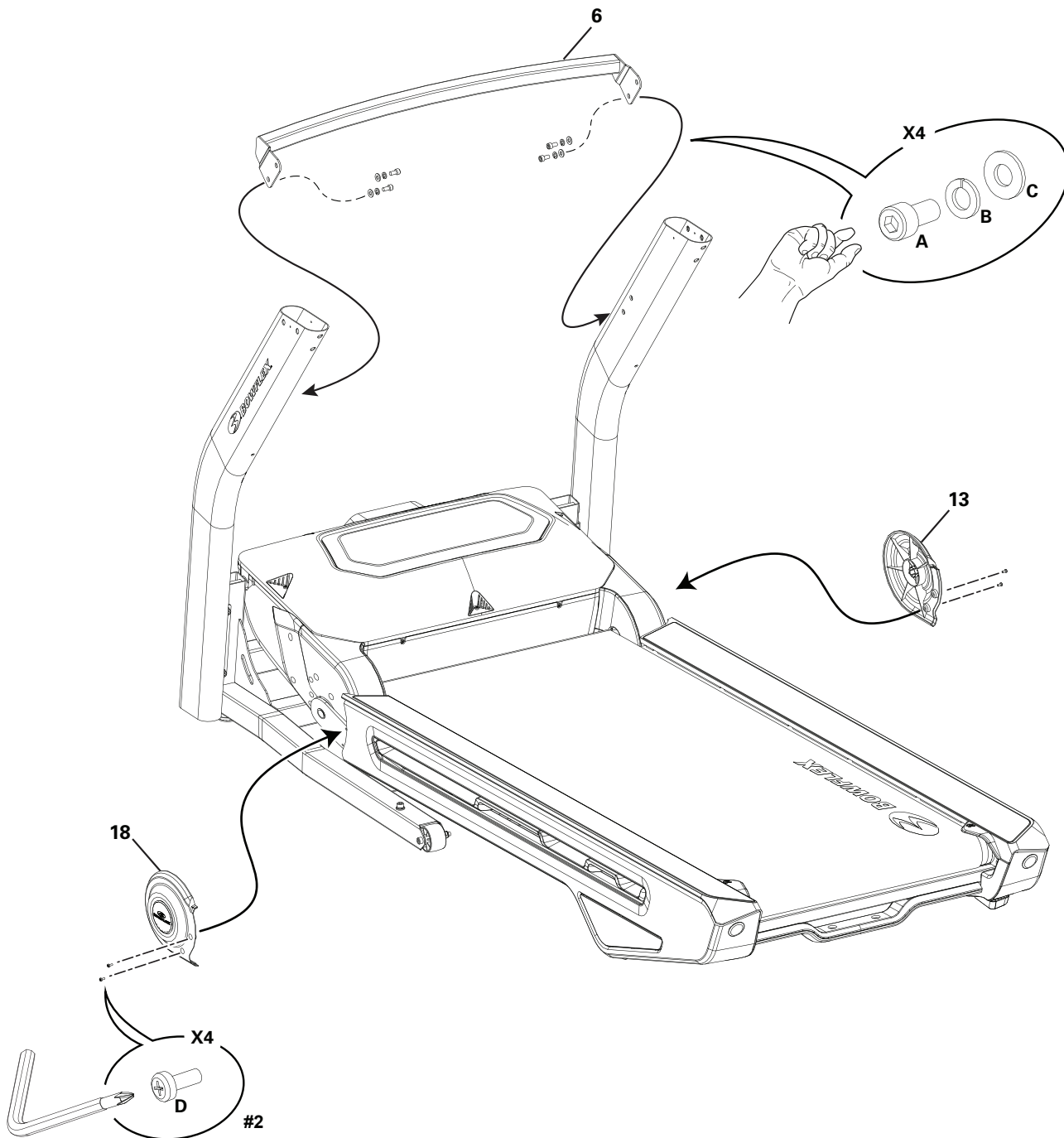
1. Stützen am Sockel anbringen und Kabel vom Sockel mit der rechten Seitenstütze verbinden

Hinweis: Die Kabel dürfen nicht geknickt werden. Ziehen Sie die Schrauben erst fest, wenn Sie dazu aufgefordert werden.



2. Querstangen- und Kurbelblenden am Rahmen befestigen

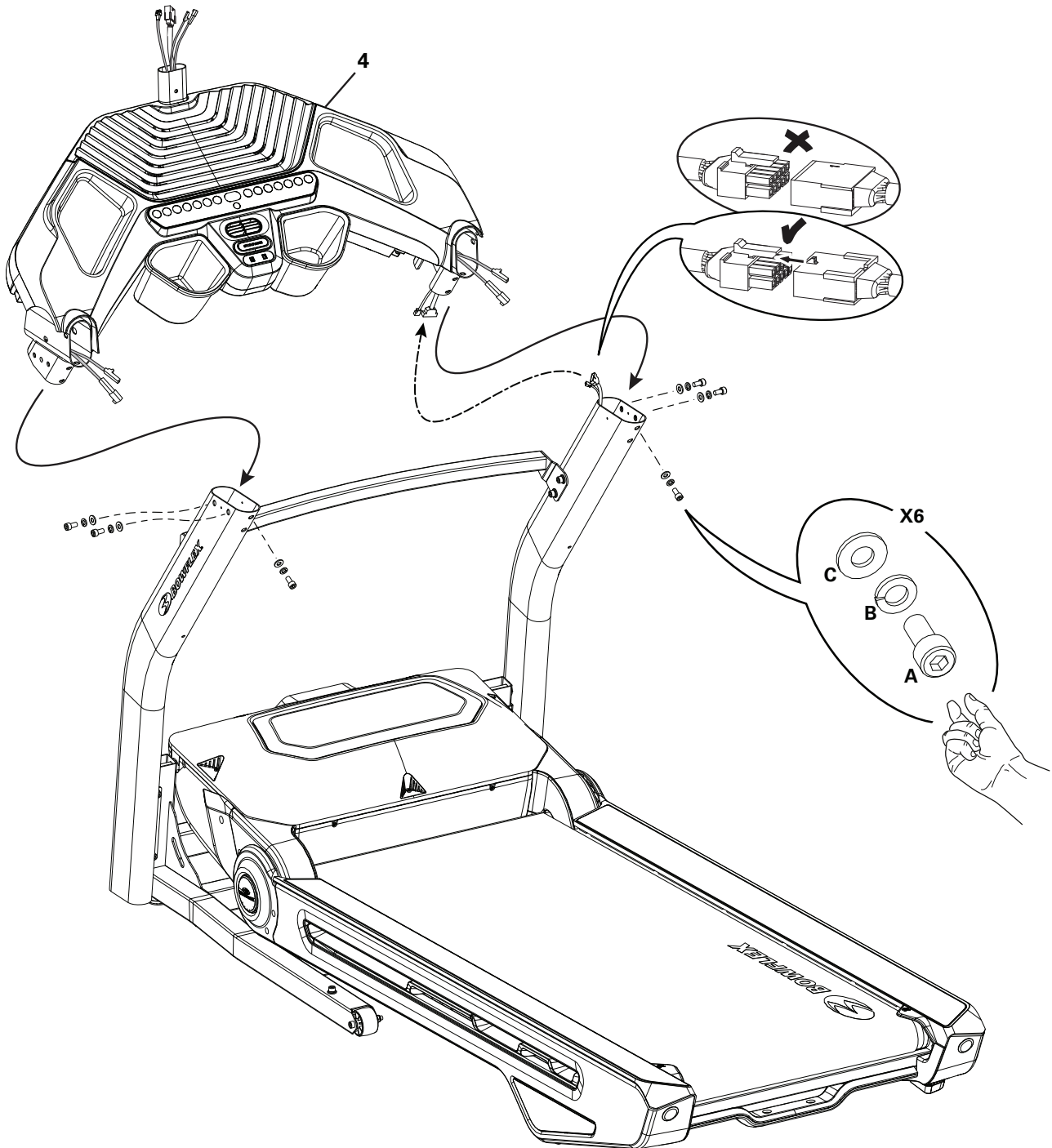
Hinweis: Die Kabel dürfen nicht geknickt werden. Ziehen Sie die Schrauben erst fest, wenn Sie dazu aufgefordert werden. Zur Erleichterung des Aufbaus sind alle rechten Bauteile mit einem „R“ gekennzeichnet.



3. Kabel verbinden und Konsolensockel am Rahmen befestigen

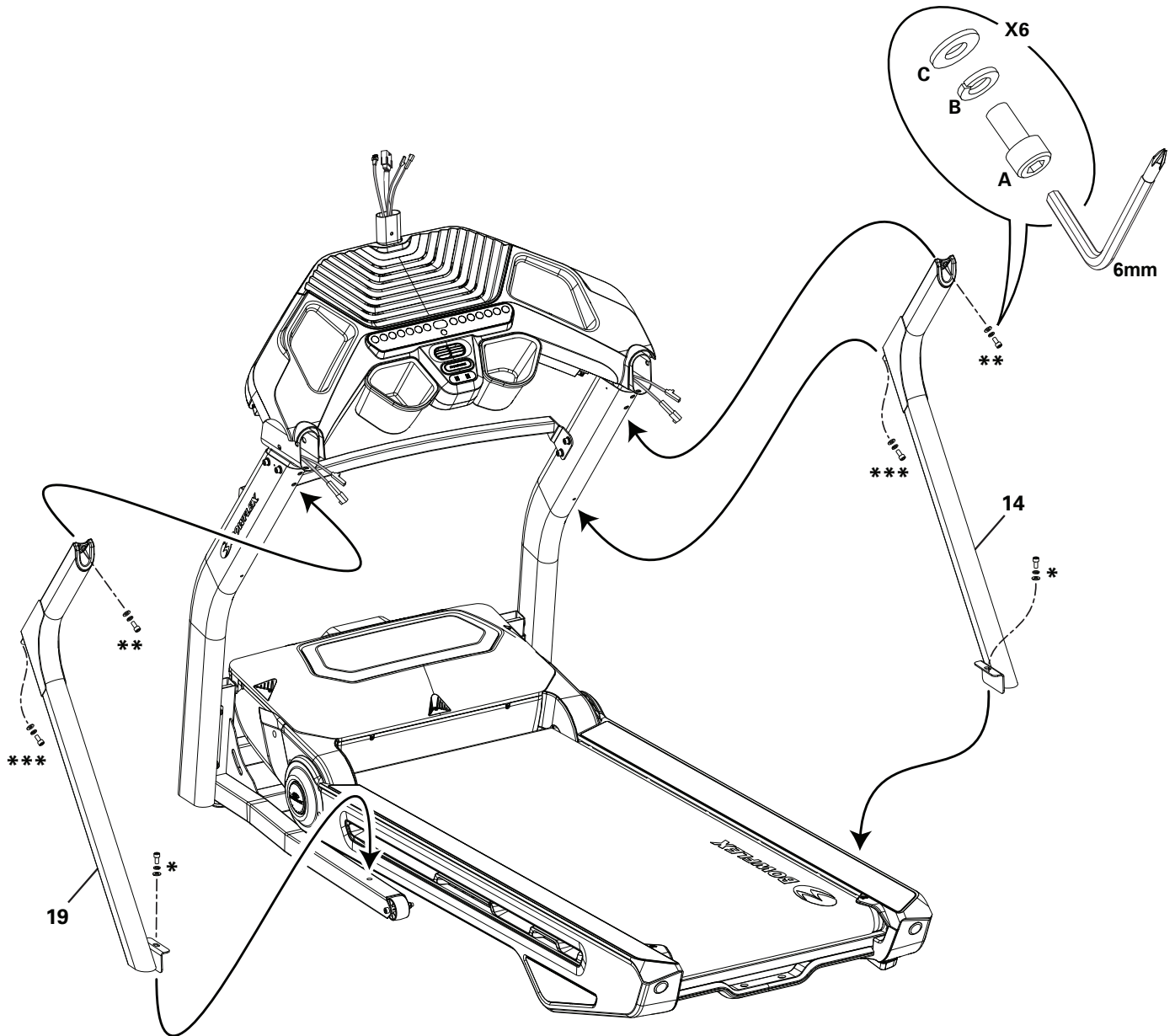
! Einige Bauteile des Geräts sind unter Umständen schwer oder sperrig. Der Aufbau dieser Teile muss mithilfe einer zweiten Person erfolgen. Führen Sie Schritte, bei denen schwere oder sperrige Teile gehoben oder bewegt werden müssen, nicht alleine durch.

Hinweis: Die Kabel dürfen nicht geknickt werden. Ziehen Sie die Schrauben erst fest, wenn Sie dazu aufgefordert werden.



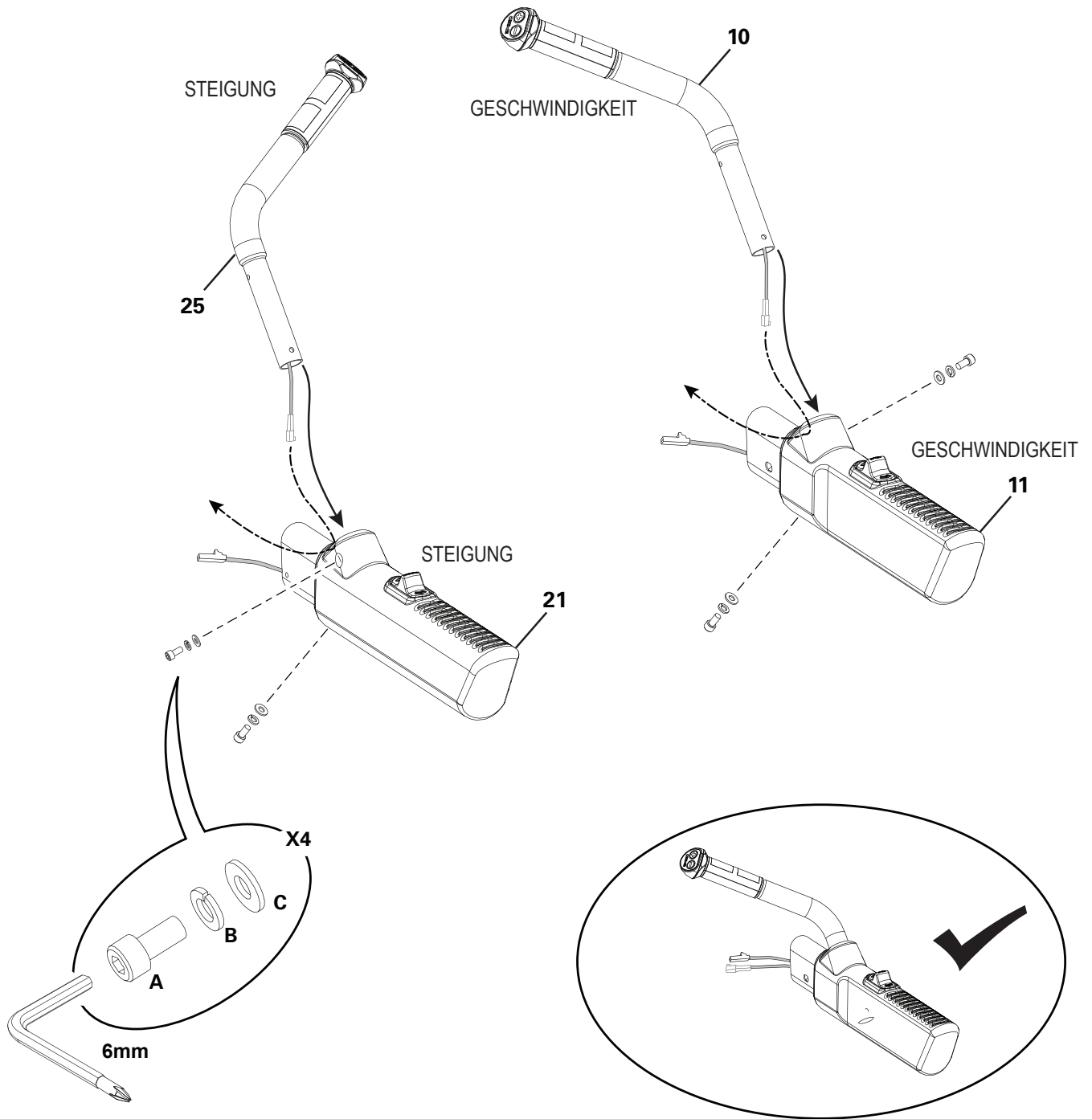
4. Seitenstützen am Rahmen anbringen und alle Schrauben fest anziehen

Hinweis: Bringen Sie zunächst die unteren Schrauben (*) an und ziehen Sie sie dann in der Reihenfolge (**), (***) und (*) fest. Ziehen Sie alle Schrauben aus den vorherigen Schritten fest.



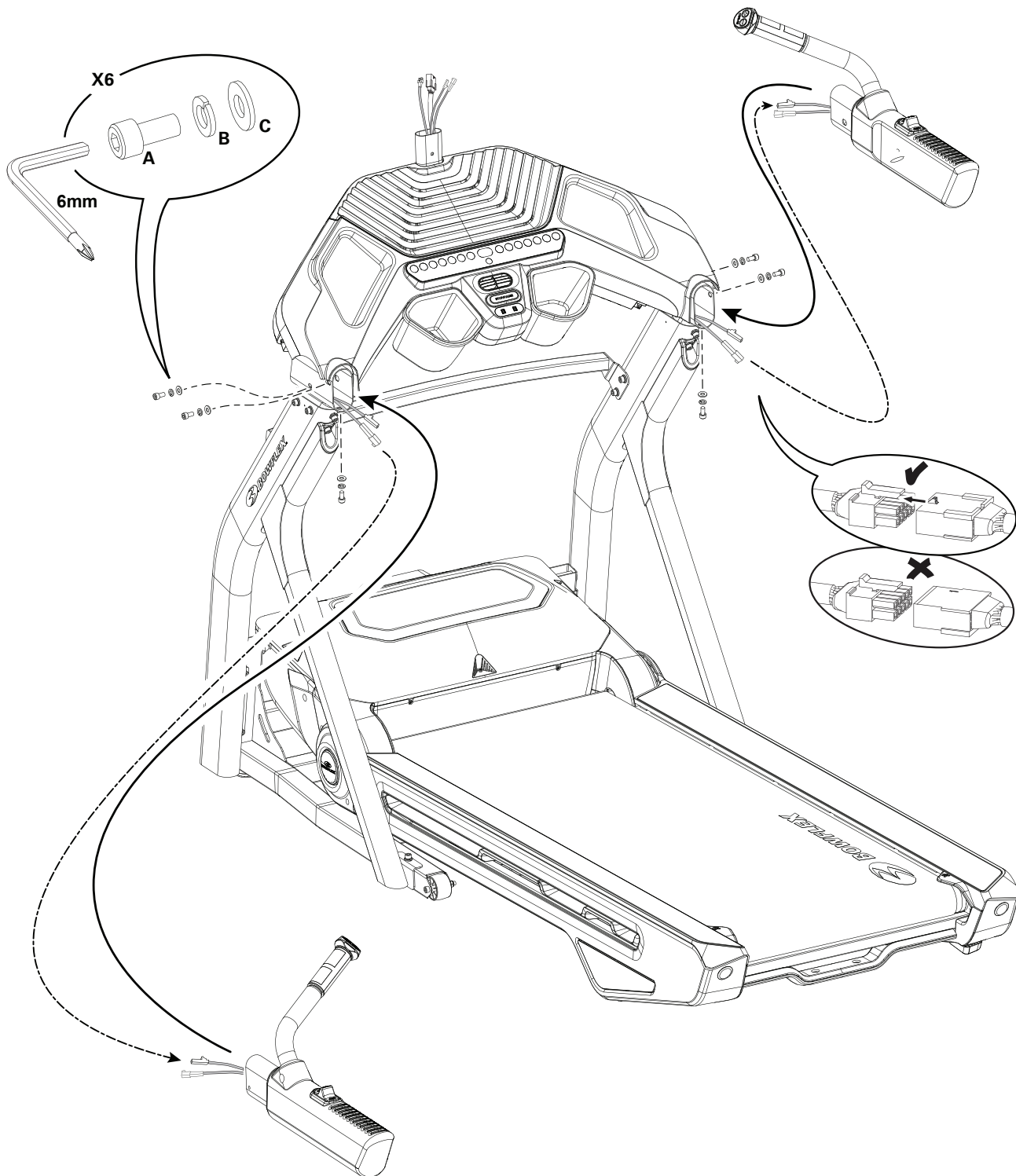
5. Kabel verbinden und obere Griffe an den Seitengriffen befestigen

Hinweis: Achten Sie darauf, dass die Kabel aus den oberen Griffen bei der Montage nicht durch die seitlichen Griffe eingeklemmt werden. Die Kabel dürfen nicht geknickt werden. Die oberen Griffe müssen vollständig einrasten. Zur Erleichterung des Aufbaus sind alle rechten Bauteile mit „R“ und alle linken Bauteile mit „L“ gekennzeichnet.



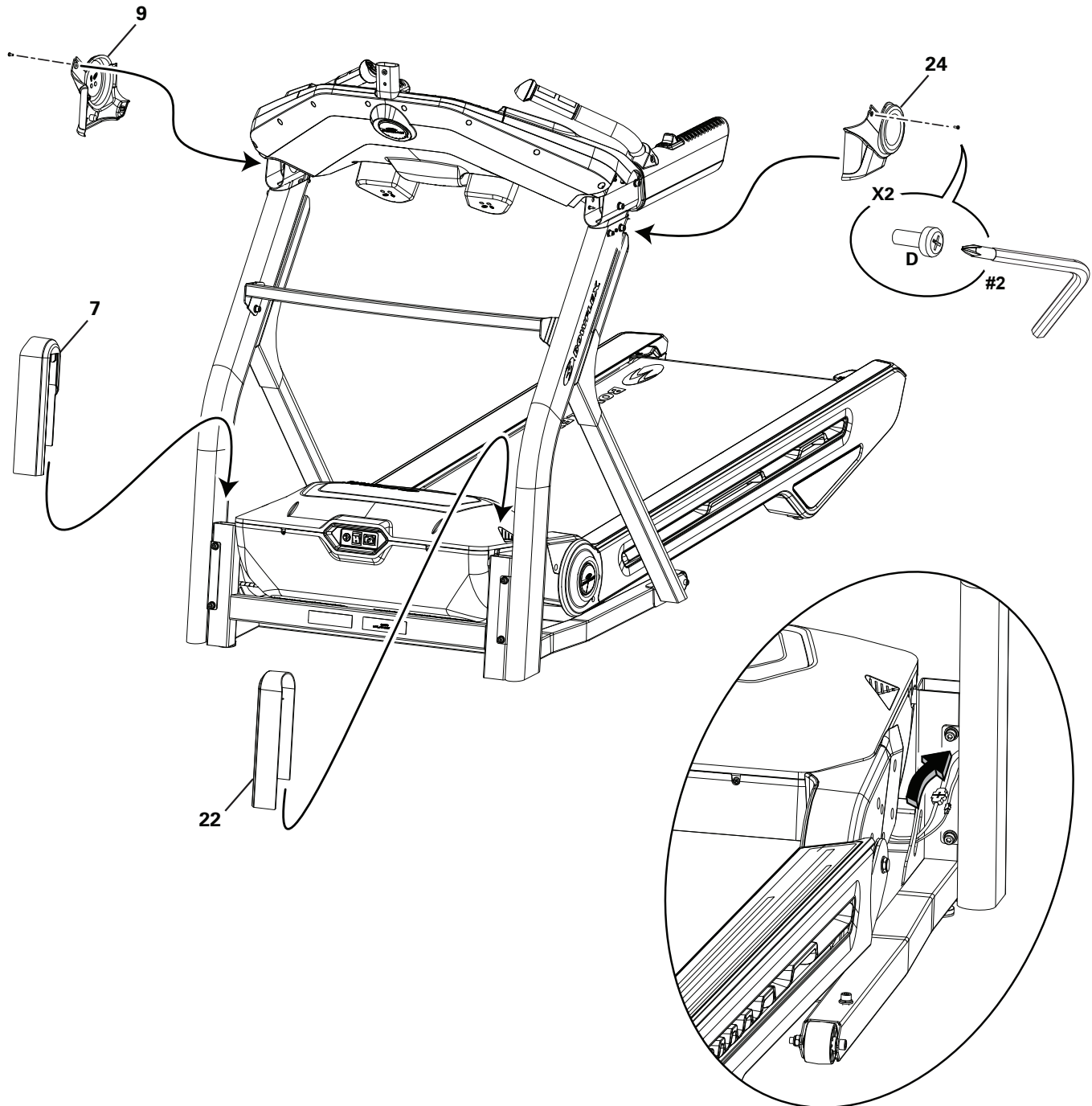
6. Griffe am Konsolensockel anbringen

Hinweis: Die Kabel dürfen nicht geknickt werden.

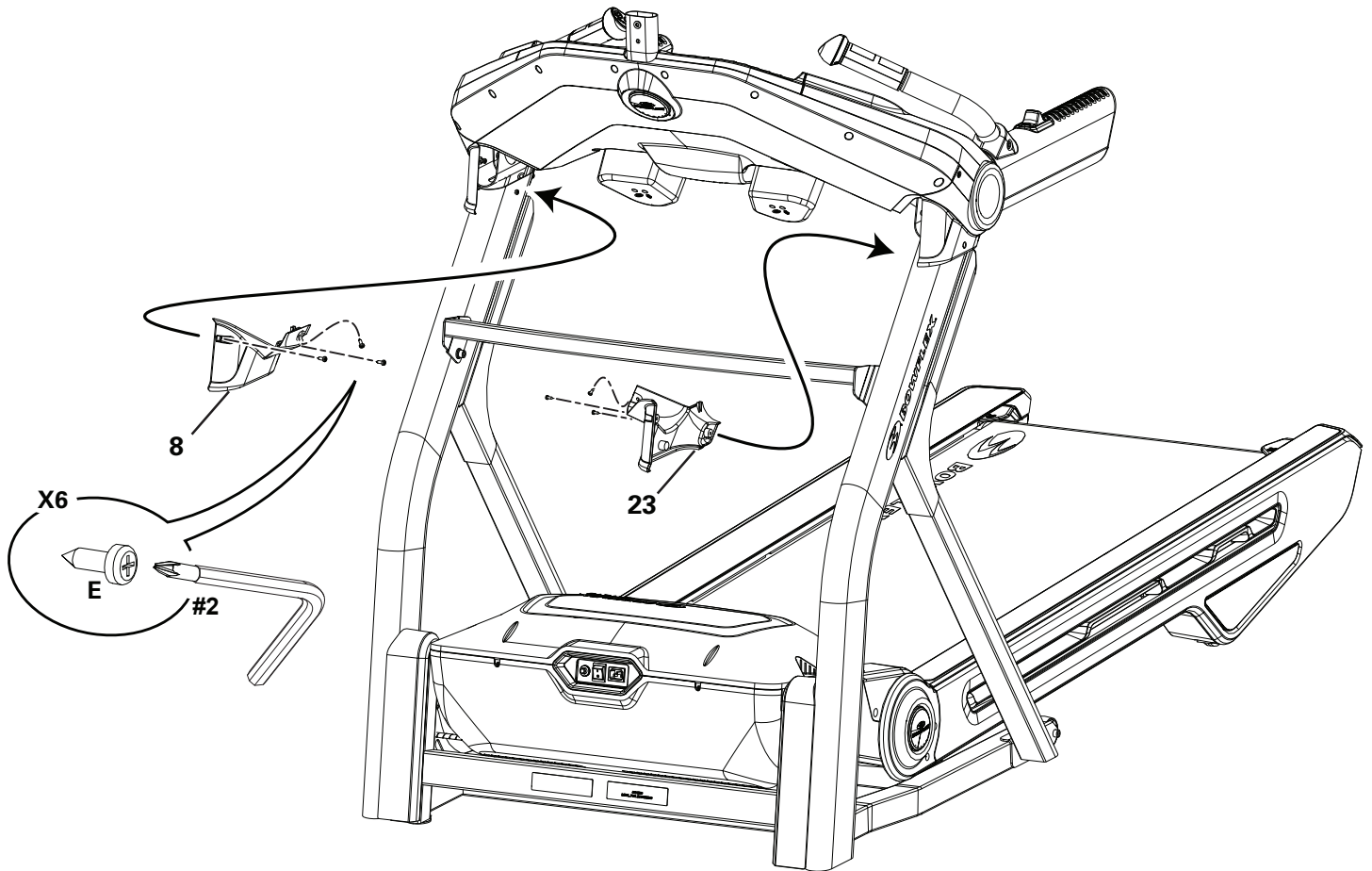


7. Sockelverkleidung und äußere Verbindungsabdeckungen am Rahmen befestigen

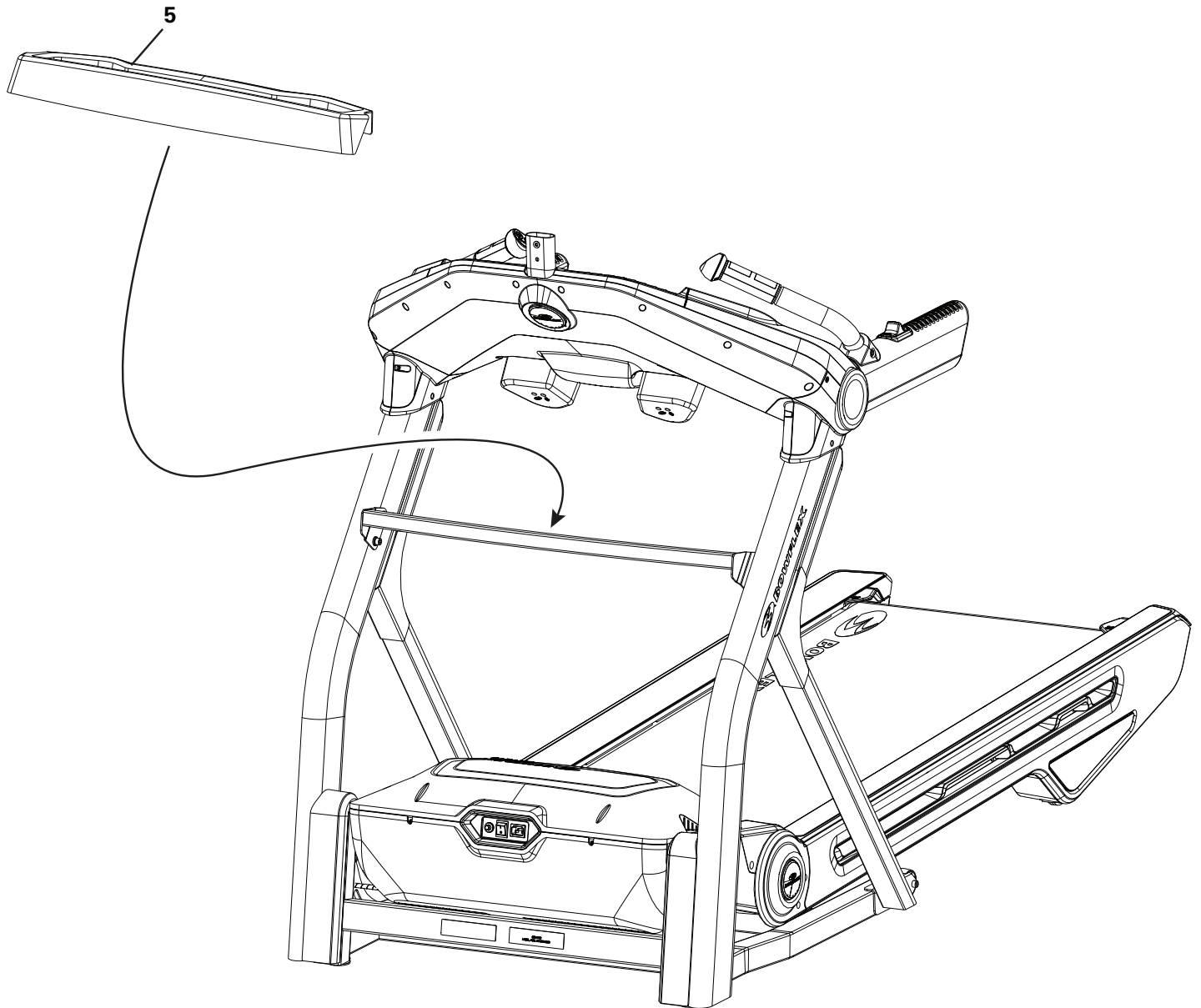
Hinweis: Achten Sie darauf, dass die rechte Sockelblende die Kabelanschlüsse verdeckt. Drücken Sie das Kabel gegebenenfalls tiefer in die rechte Seitenstütze



8. Innere Verbindungsabdeckung am Rahmen befestigen

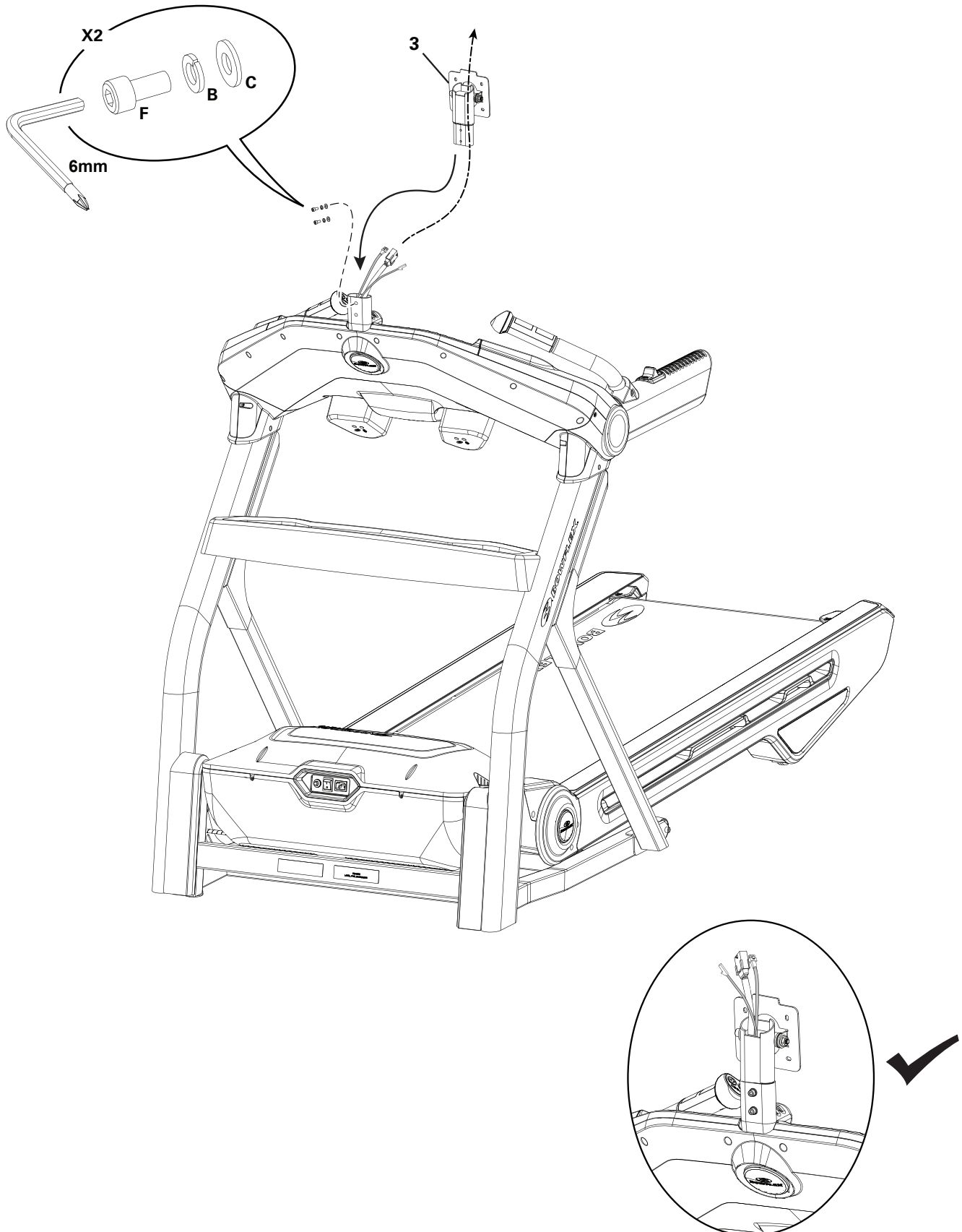


9. Querstangenablage am Rahmen befestigen



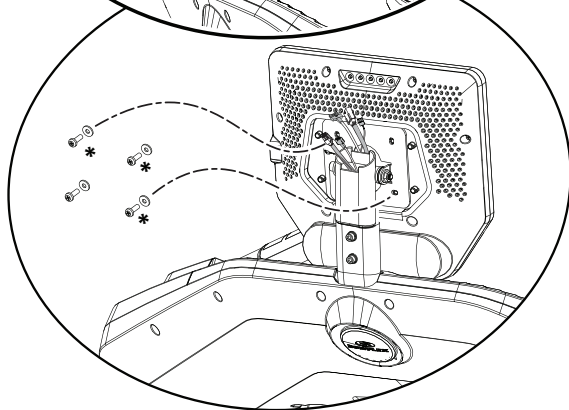
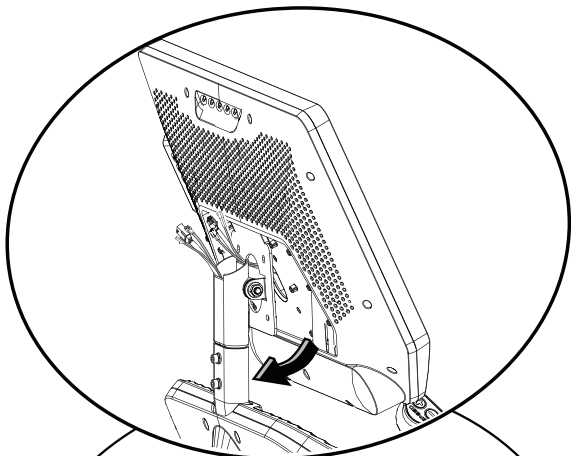
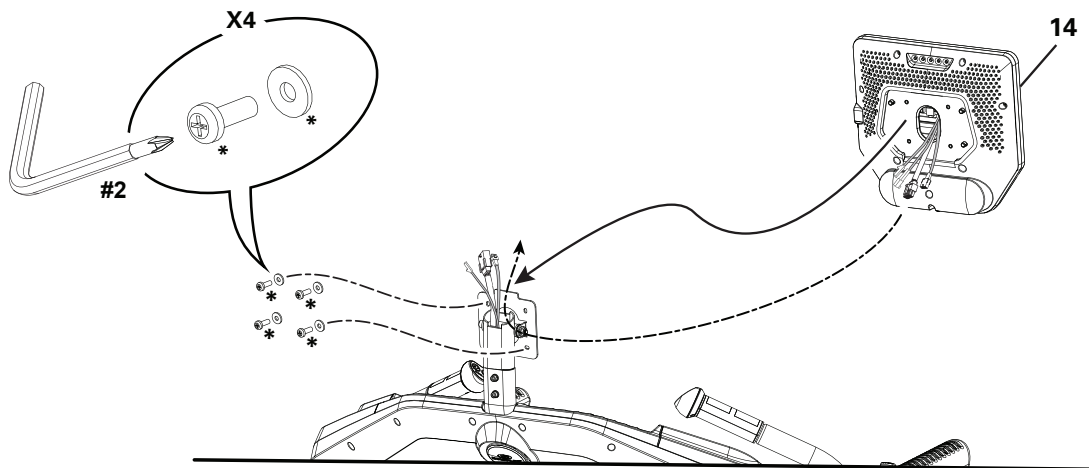
10. Kabel durch die Konsolenstange führen und die Konsolenstange an der Konsole befestigen

Hinweis: Die Kabel dürfen nicht geknickt werden.



11. Konsolenkabel durchführen und Konsole befestigen

Hinweis: Die Kabel dürfen nicht durch Schnitte beschädigt oder geknickt werden. Jeder Stecker (3-polig, 4-polig, 5-polig und 12-polig) verfügt über einen passenden Steckplatz. Die Kabelstecker müssen fest eingesteckt sein. * Schrauben befinden sich nicht auf der Schraubenkarte.

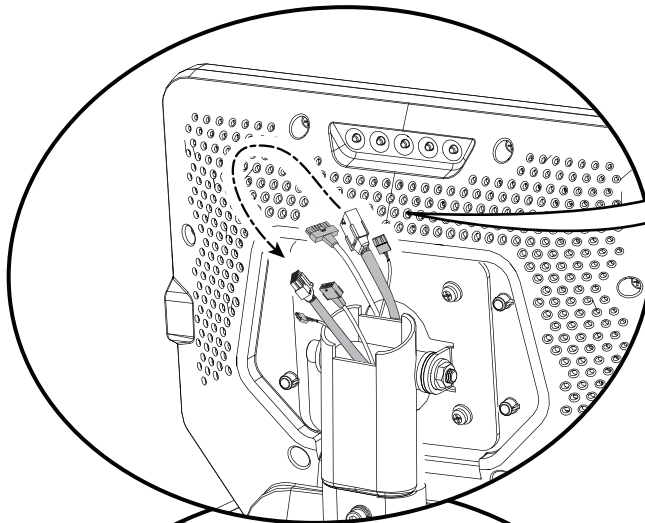


a. Setzen Sie die Konsole auf die Konsolenstange und führen Sie die Kabel durch die Stange und wieder heraus.

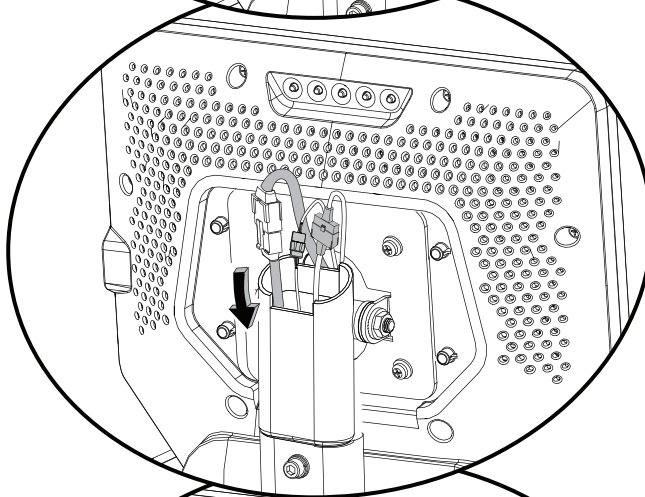
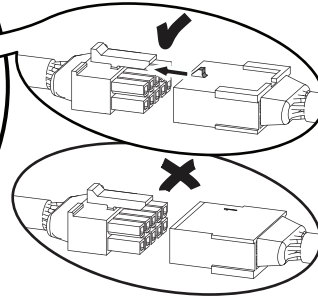
b. Drehen Sie die Konsole nach unten und befestigen Sie sie an der Konsolenstange.

Hinweis: Die Kabel dürfen nicht geknickt werden.

11. Konsolenkabel durchführen und Konsole befestigen (Fortsetzung)



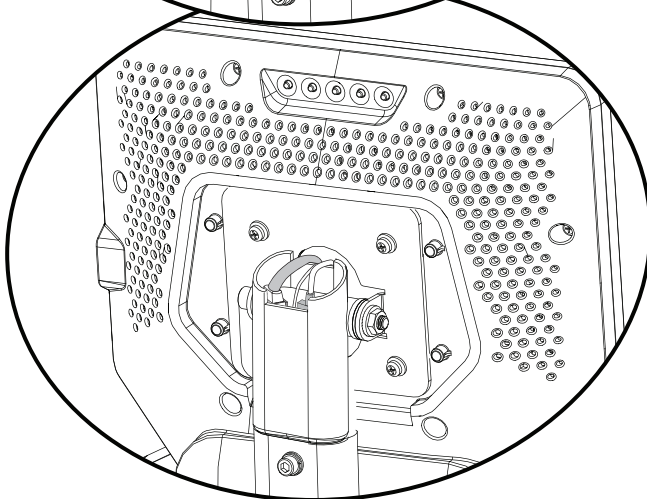
c. Verbinden Sie die Kabel.



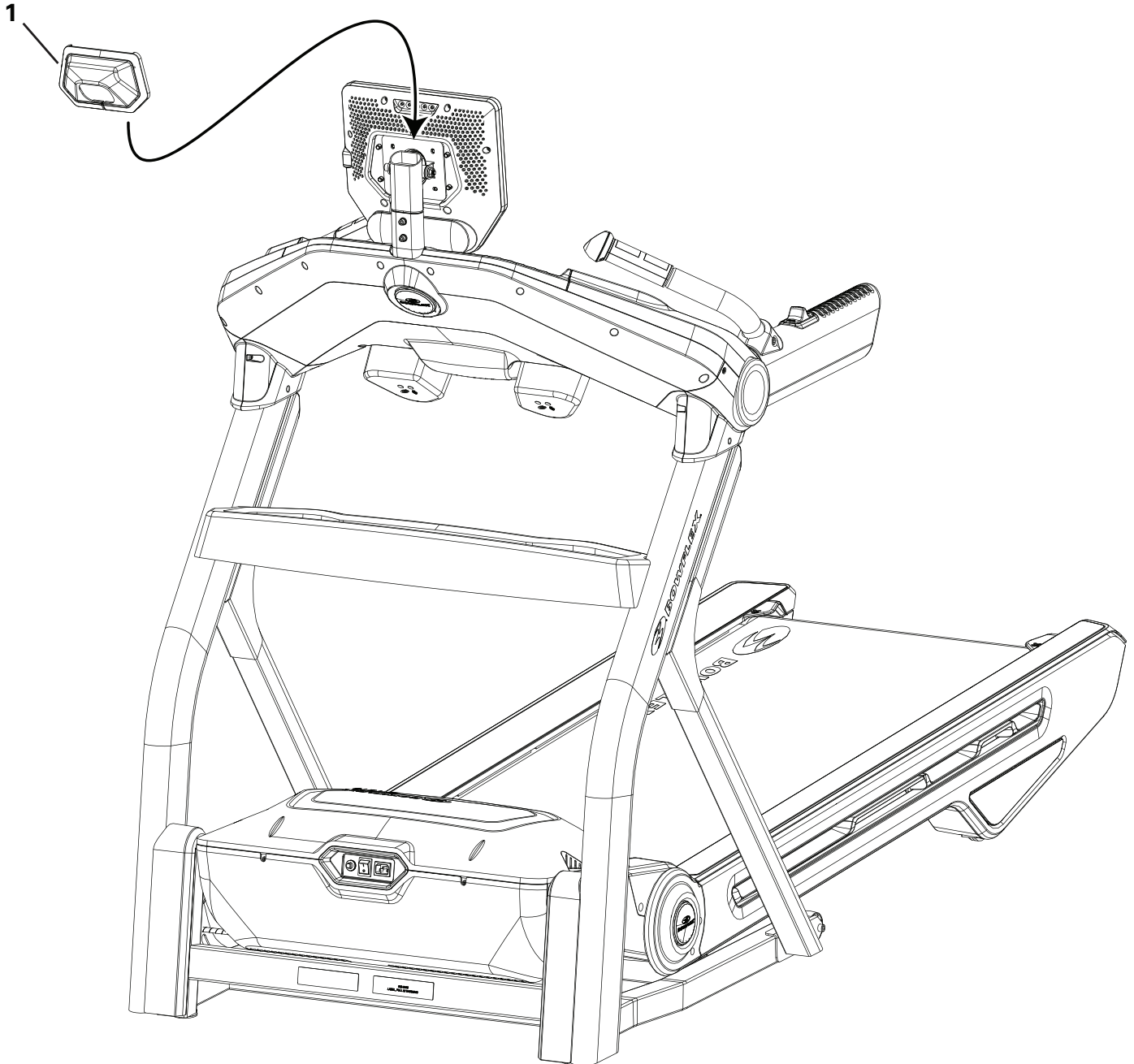
d. Schieben Sie die Stecker und Kabel vorsichtig in die Konsolenstange. Achten Sie auf folgende Reihenfolge:

1. Weißer Stecker
2. Großer schwarzer Stecker
3. Kleiner schwarzer Stecker

Hinweis: Drücken Sie die Stecker in die Konsolenstange, bis das Kabel außerhalb der Konsole leicht angespannt ist



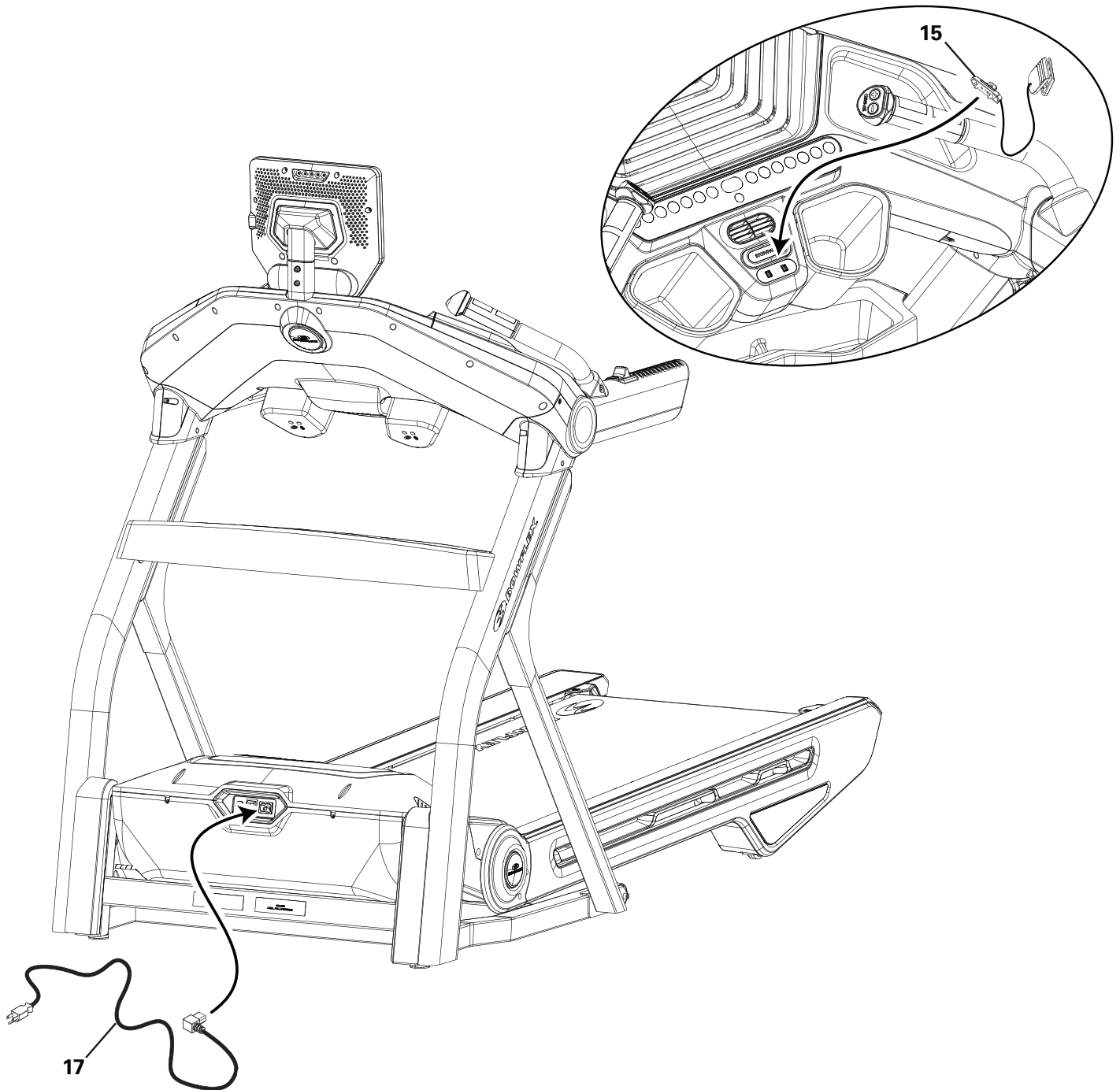
12. Rückseitige Konsolenverkleidung am Rahmen anbringen



13. Stromkabel und Sicherheitsschlüssel am Rahmen befestigen

! Schließen Sie dieses Gerät an eine korrekt geerdete Steckdose an (siehe Anweisungen zum Erden des Geräts).

Hinweis: Um das Gerät in Betrieb zu nehmen, drücken Sie den Netzschalter.



14. Gerät einrichten

- a. Sobald das Gerät in eine Wandsteckdose eingesteckt wird, startet es und die rote Status-LED leuchtet auf.

Hinweis: Die Konsole wechselt möglicherweise in den Ruhemodus, wenn sie keine Signale erhält. Berühren Sie den Bildschirm der Konsole, um das Gerät zu aktivieren.

- b. Das Gerät wird aktiviert und zeigt den Willkommensbildschirm (Connect Wifi, Verbindung mit WLAN) an. Tippen Sie auf „Connect“ (Verbinden).

Hinweis: Ihr Bowflex™-Gerät braucht eine WLAN-Verbindung. Wenn Sie keine WLAN-Verbindung zur Verfügung haben, wenden Sie sich bitte an Ihren Bowflex™-Vertreter oder Ihren Händler vor Ort.

- c. Auf der Konsole werden die verfügbaren WLAN-Verbindungen aufgelistet. Tippen Sie auf die gewünschte WLAN-Verbindung und geben Sie das Passwort ein. Tippen Sie auf „Connect“ (Verbinden).

- d. Die Konsole testet und aktiviert die WLAN-Verbindung.

Wenn die Konsole die Meldung „Update Available“ (Update verfügbar) anzeigt, tippen Sie auf die Taste „Agree“ (Zustimmen). Die Konsole aktualisiert die Software.

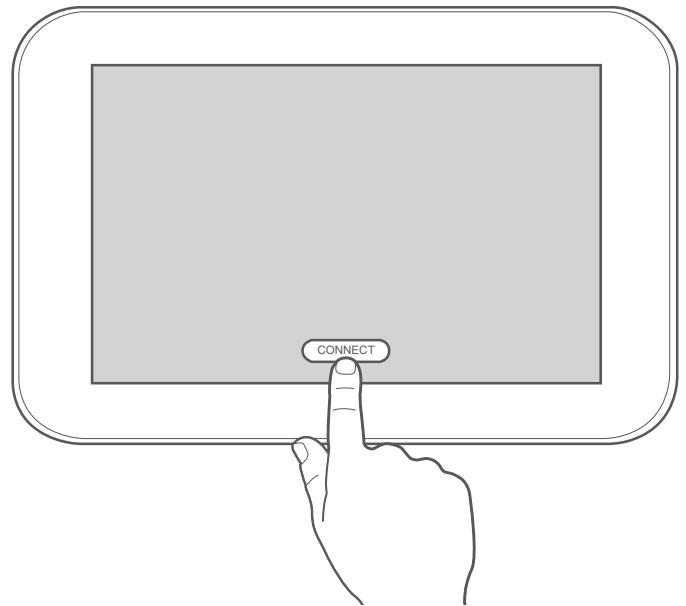
- e. Tippen Sie auf „Back“ (Zurück), sobald die WLAN-Verbindung steht.

- f. Die Konsole öffnet die Bowflex™ JRNY™ App. Tippen Sie auf „Get Started“ (Los geht's!).

- g. Die Konsole zeigt den Optionsbildschirm an. Wählen Sie „Log In“ (Anmelden) oder „Create Account“ (Konto erstellen). Folgend Sie den Anweisungen, um Ihr neues Fitnessgerät zu registrieren. Nach Abschluss der Registrierung ist Ihr Fitnessgerät einsatzbereit.

Hinweis: Das Bowflex™-Gerät muss mittels WLAN-Verbindung registriert werden. Nachdem Registrierung und Konfiguration abgeschlossen sind, kann das Gerät auch ohne WLAN-Verbindung verwendet werden. Alle Coachings, persönlichen Trainingsprogramme, virtuellen Explore The World™-Outdoor-Läufe und von Trainern geleitete Trainingsvideos sind nur mit einer JRNY™-Mitgliedschaft* über eine WLAN-Verbindung erhältlich.

- h. Die Konsole kehrt zum „Just for You“-Bildschirm zurück. Hier können Sie Ihren ersten Fitnessstest machen. Dieser dient als Grundlage für ein persönliches Trainingsprogramm*. Auf der Registerkarte „Learn“ (Einführung) erhalten Sie Informationen zu weiteren Möglichkeiten.



15. Abschlussinspektion

Prüfen Sie, ob alle Schrauben festgezogen sind und alle Bauteile ordnungsgemäß zusammengebaut wurden.

Hinweis: Entfernen Sie alle Schutzfolien von der Konsole.

Notieren Sie die Seriennummer im dafür vorgesehenen Feld vorne in diesem Handbuch.

! Nehmen Sie das Gerät erst in Betrieb, wenn es vollständig aufgebaut und die korrekte Funktionsfähigkeit in Übereinstimmung mit dem Benutzerhandbuch überprüft wurde.

* Für das JRNY™-Erlebnis ist eine JRNY™-Mitgliedschaft erforderlich - siehe www.bowflex.com/jrny für Einzelheiten. Kunden in den USA und Kanada können diese JRNY™ Mitgliedschaft telefonisch (800-269-4126) oder auf der Bowflex-Website (www.bowflex.com/jrny) beantragen. Sofern verfügbar (unter anderem in den USA) können Sie auch die JRNY™ App auf Ihr Smartphone oder Tablet herunterladen und sich dort für eine JRNY™ Mitgliedschaft anmelden. JRNY™ Mitgliedschaften sind möglicherweise nicht in allen Ländern verfügbar.

Einstellungen

Umstellen und Lagern des Geräts

! Das Gerät kann von einer oder mehreren Personen umgestellt werden. Seien Sie beim Umstellen des Geräts sehr vorsichtig. Das Laufband ist schwer und sperrig. Sie müssen sich sicher sein, dass Ihre eigenen Kräfte ausreichen, um das Gerät zu bewegen. Bitten Sie gegebenenfalls eine zweite Person um Hilfe.

1. Bevor das Gerät bewegt wird, sollten Sie das Laufdeck überprüfen und sicherstellen, dass die Steigung auf 0 gesetzt ist. Stellen Sie die Steigung gegebenenfalls auf 0.

! Stellen Sie vor dem Absenken des Laufdecks sicher, dass sich unter dem Gerät keine Gegenstände befinden. Senken Sie das Laufdeck nach jedem Training vollständig ab.

2. Entfernen Sie den Sicherheitsschlüssel und bewahren Sie ihn an einem sicheren Ort auf.

! Wenn das Gerät nicht in Betrieb ist, entfernen Sie den Sicherheitsschlüssel und bewahren Sie ihn außerhalb der Reichweite von Kindern auf.

3. Stellen Sie sicher, dass der Netzschalter auf „Off“ (Aus) steht und das Netzkabel nicht eingesteckt ist.

4. Sie müssen das Laufband zusammenklappen, bevor Sie es umstellen können. Bewegen Sie niemals ein Laufband, das nicht zusammengeklappt ist.

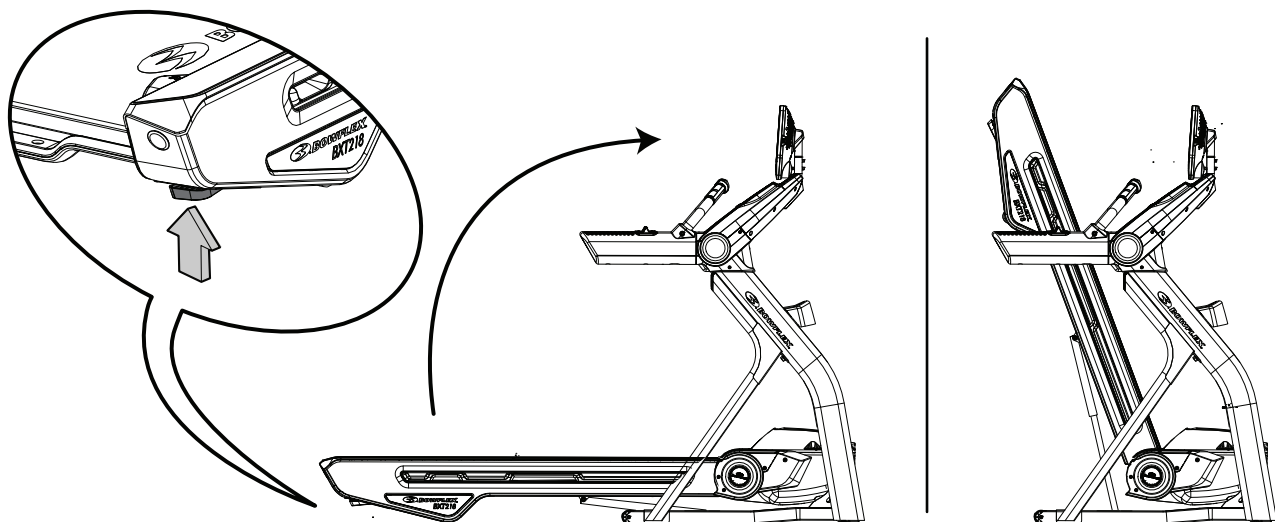
! Vor dem Umstellen des Geräts muss das Laufdeck immer zusammengeklappt werden. An den drehenden oder beweglichen Teilen besteht Quetschgefahr.

5. Stellen Sie sicher, dass um und auf dem Laufband ein ausreichend großer Sicherheitsabstand existiert. Stellen Sie sicher, dass um das Laufband herum keine Gegenstände auslaufen oder den Klappmechanismus blockieren können.

! Nach oben muss genug Platz für das hochgeklappte Laufdeck vorhanden sein.

6. Halten Sie die Lösetaste für das Laufdeck mit der rechten Hand gedrückt. Klappen Sie das Laufdeck mit Hilfe der Hebehilfe unter dem hinteren Teil des Laufdecks vollständig nach oben und betätigen Sie die hydraulische Hebevorrichtung. Die Lösetaste für das Laufdeck kann gelöst werden, wenn das Laufdeck 25 cm bewegt wurde. Stellen Sie sicher, dass die hydraulische Hebevorrichtung korrekt einrastet.

! Achten Sie auf die erforderlichen Sicherheitsvorkehrungen und eine korrekte Hebetechnik. Beugen Sie Knie und Ellbogen, halten Sie den Rücken gerade und ziehen Sie gleichmäßig mit beiden Armen. Sie müssen sich sicher sein, dass Ihre eigenen Kräfte ausreichen, um das Laufdeck zu bewegen, bis es einrastet. Bitten Sie gegebenenfalls eine zweite Person um Hilfe.



! Heben Sie das Band nicht am Band oder den hinteren Rollen an. Diese Teile rasten nicht ein und können sich plötzlich bewegen. Es kann zu Verletzungen oder zu Schäden am Gerät kommen.

7. Stellen Sie sicher, dass das Gerät eingerastet ist. Ziehen Sie vorsichtig am Laufdeck. Es darf sich nicht bewegen. Treten Sie dabei ein wenig zur Seite, um sich nicht zu verletzen, falls das Laufband nicht korrekt eingerastet ist.

! Lehnen Sie sich nicht gegen das zusammengeklappte Laufband. Stellen Sie keine Gegenstände darauf, da dies die Stabilität beeinträchtigen könnte oder das Gerät umfallen könnte.

Solange das Gerät zusammengeklappt ist, darf das Netzkabel nicht angeschlossen werden und das Laufband darf nicht in Betrieb genommen werden.

8. Stellen Sie sich auf eine Seite des Laufbands. Fixieren Sie den Sockel mit Ihrem vorderen Fuß. Halten Sie den seitlichen Handgriff fest und drehen Sie das Laufband vorsichtig nach hinten, bis es sich auf den Transportrollen befindet. Lassen Sie das Gerät nicht zu weit kippen. Halten Sie das Laufband in Balance.

! Für diesen Schritt wird je eine Person auf jeder Seite des Laufbands empfohlen. Das Laufband ist schwer und sperrig. Sie müssen sich sicher sein, dass Ihre eigenen Kräfte ausreichen, um das Gerät zu drehen.

Tragen Sie beim Bewegen des Geräts immer geschlossene Schuhe. Bewegen Sie das Gerät niemals barfuß oder nur mit Socken.

Drehen Sie das Laufband niemals an der Konsole oder dem hochgeklappten Laufdeck. Es kann zu Verletzungen oder zu Schäden am Gerät kommen.

Achten Sie darauf, nicht unter das angehobene Laufdeck zu geraten.

9. Greifen Sie den Handgriff und die Vorderseite der Stütze, um das Laufband sicher an den gewünschten Ort zu bringen.

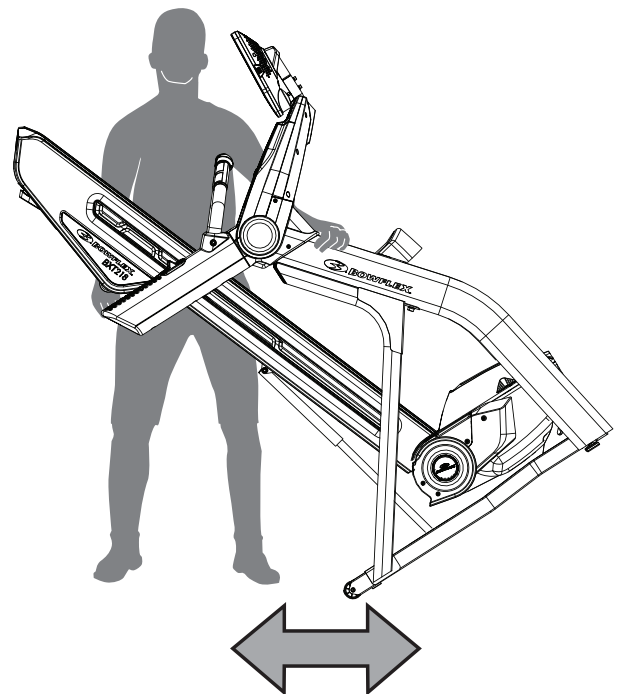
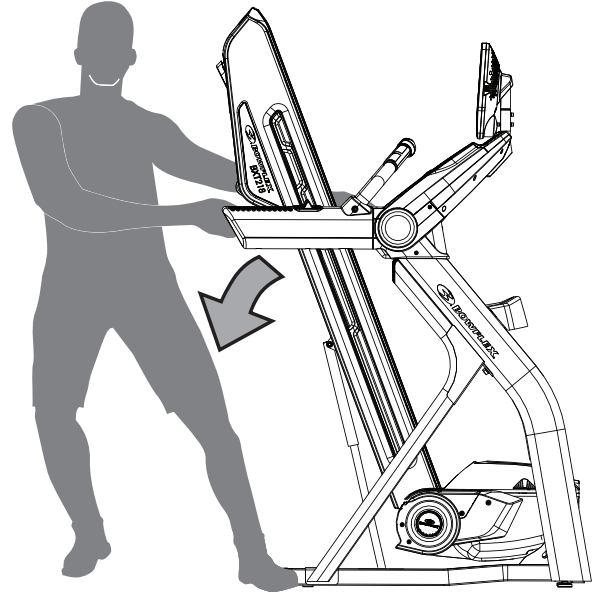
! Das Laufband ist schwer und sperrig. Sie müssen sich sicher sein, dass Ihre eigenen Kräfte ausreichen, um das Gerät zu bewegen.

Stellen Sie das Gerät auf einer sauberen, festen und ebenen Fläche auf, auf der sich keine unerwünschten Materialien oder Gegenstände befinden. Achten Sie darauf, dass Sie sich ungehindert bewegen können. Sie sollten eine Gummimatte unter das Gerät legen, um statische Aufladungen zu vermeiden und den Boden zu schützen.

Achten Sie darauf, dass sich beim Absenken des Laufdecks keine Gegenstände im Weg befinden.

ACHTUNG: Achten Sie beim Umstellen des Geräts darauf, nicht an andere Gegenstände zu stoßen. Dadurch kann die Funktionsfähigkeit der Konsole oder des Laufbands beeinträchtigt oder die Umgebung beschädigt werden.

10. Bringen Sie das Laufband langsam in die gewünschte Position. Achten Sie darauf, dass genügend Platz vorhanden ist, bevor Sie das Deck absenken.



11. Lesen Sie vor der Verwendung das Kapitel „Aufklappen des Geräts“ in diesem Handbuch.

Aufklappen des Geräts

1. Stellen Sie sicher, dass für das Aufklappen des Laufdecks genügend Platz zur Verfügung steht.

! Der Sicherheitsabstand sollte hinter dem Laufband 2 Meter und neben dem Laufband auf jeder Seite 0,6 Meter betragen. Dies ist der empfohlene Sicherheitsabstand für einen ungehinderten Zugang zum Gerät, einen ungehinderten Bewegungsraum um das Gerät herum sowie für einen Notabstieg vom Gerät.

Stellen Sie das Gerät auf einer sauberen, festen und ebenen Fläche auf, auf der sich keine unerwünschten Materialien oder Gegenstände befinden, die Sie in Ihrer Bewegung behindern können. Achten Sie darauf, dass Sie sich ungehindert bewegen können. Um elektrostatische Entladungen zu vermeiden und den Bodenbelag zu schützen, wird empfohlen, eine Gummimatte unter das Gerät zu legen.

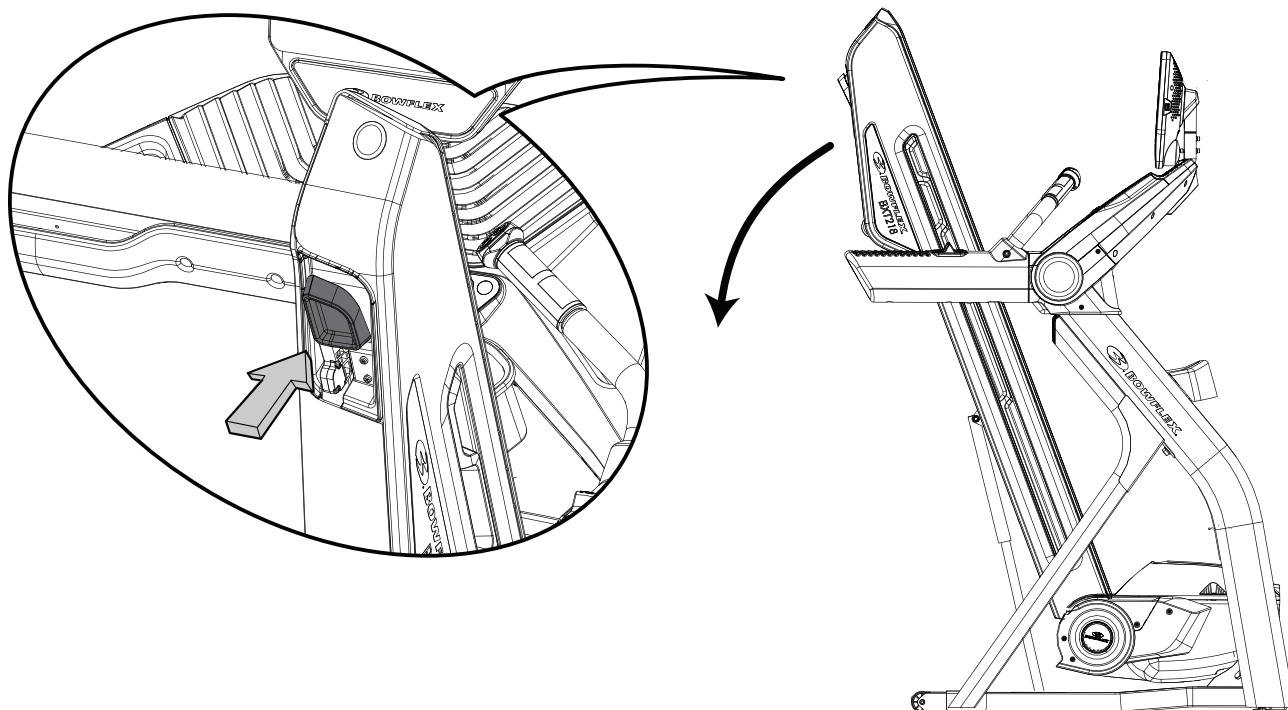
Achten Sie auf eine angemessene Raumhöhe, bei der die Körpergröße und die maximale Trainingshöhe (Steigung) des Geräts berücksichtigt wird.

2. Stellen Sie sicher, dass um das Laufband herum keine Flüssigkeiten auslaufen oder Objekte den Klappmechanismus blockieren können.

3. Drücken Sie das Laufdeck leicht in Richtung der Konsole. Halten Sie die Lösetaste für das Laufdeck mit der rechten Hand gedrückt und ziehen Sie das Laufdeck von der Konsole weg. Wenn sich das Laufdeck ca. 25 cm bewegt hat, können Sie die Taste loslassen. Treten Sie an die Seite des Geräts. Ziehen Sie weiter am Laufdeck.

! Achten Sie darauf, nicht unter das Laufdeck zu geraten.

4. Die hydraulische Hebevorrichtung senkt sich selbständig leicht nach unten. Halten Sie das Laufdeck unterstützend fest, bis es sich etwa 2/3 nach unten gesenkt hat. Senken Sie das Gewicht langsam ab. Das Laufdeck senkt sich auf dem letzten Teil der Strecke möglicherweise relativ schnell.



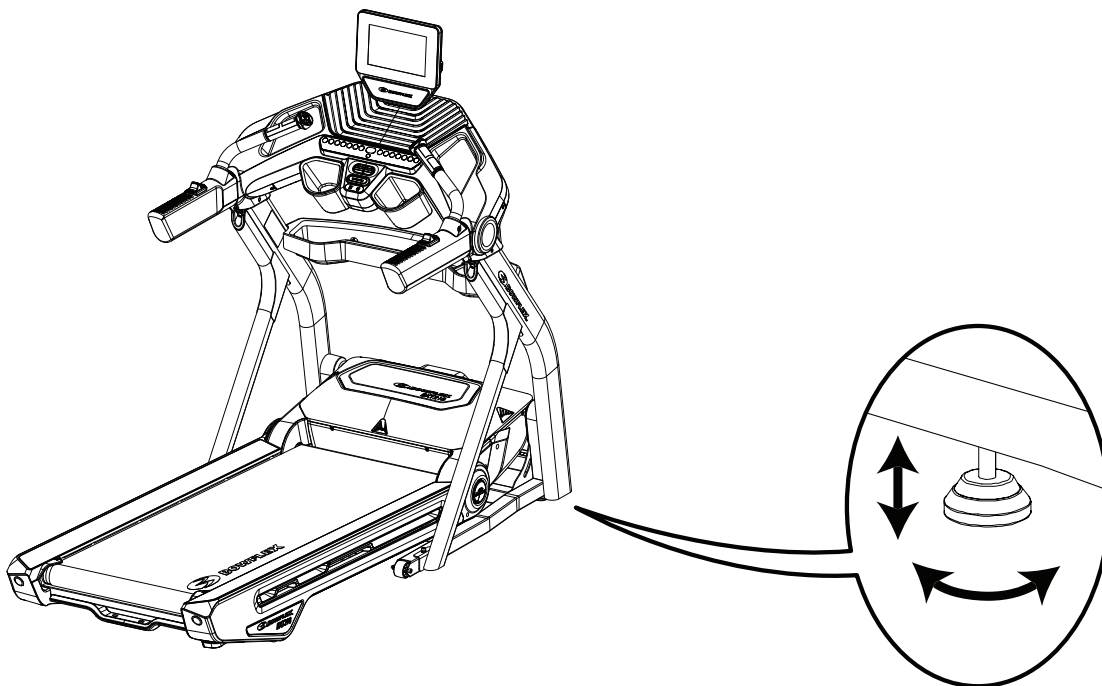
Justieren des Geräts

In einem unebenen Trainingsbereich muss das Gerät ausgerichtet werden. Gehen Sie folgendermaßen vor:

1. Stellen Sie das Gerät im Trainingsbereich auf.
2. Justieren Sie die FüÙe so, dass alle auf dem Boden aufliegen.

! Drehen Sie die JustierfüÙe niemals so weit heraus, dass sie sich aus dem Gerät lösen. Es kann zu Verletzungen oder zu Schäden am Gerät kommen.

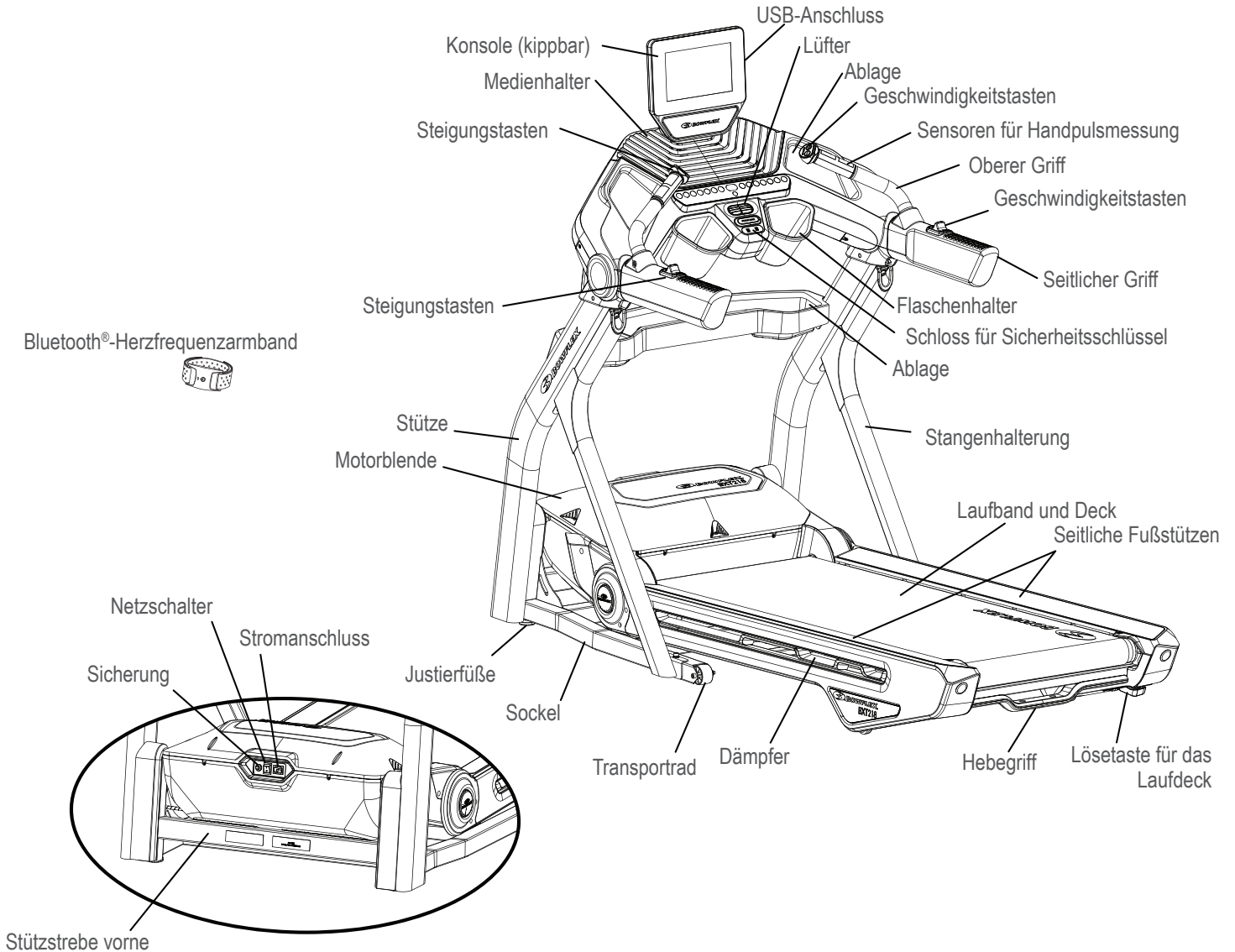
3. Stellen Sie die JustierfüÙe so ein, dass das Gerät eben steht.
- Überprüfen Sie, ob das Gerät eben und stabil steht, bevor Sie mit dem Training beginnen.



Laufband

Das robuste, hochwertige Laufband sorgt für viele Stunden ungehinderten TrainingsspaÙ. Wenn das Laufband im verpackten Zustand oder nach der Montage für längere Zeit nicht verwendet wurde, kann es beim Starten zu klopfenden Geräuschen kommen. Diese werden dadurch verursacht, dass das Band wieder über die vorderen und hinteren Rollen läuft. Dieses Geräusch weist nicht auf ein Problem hin. Lassen Sie das Laufband für kurze Zeit laufen. Daraufhin verschwindet das Geräusch. Die Zeit bis zum Abklingen des Geräuschs hängt von der Temperatur und der Luftfeuchtigkeit in der Umgebung des Laufbands ab.

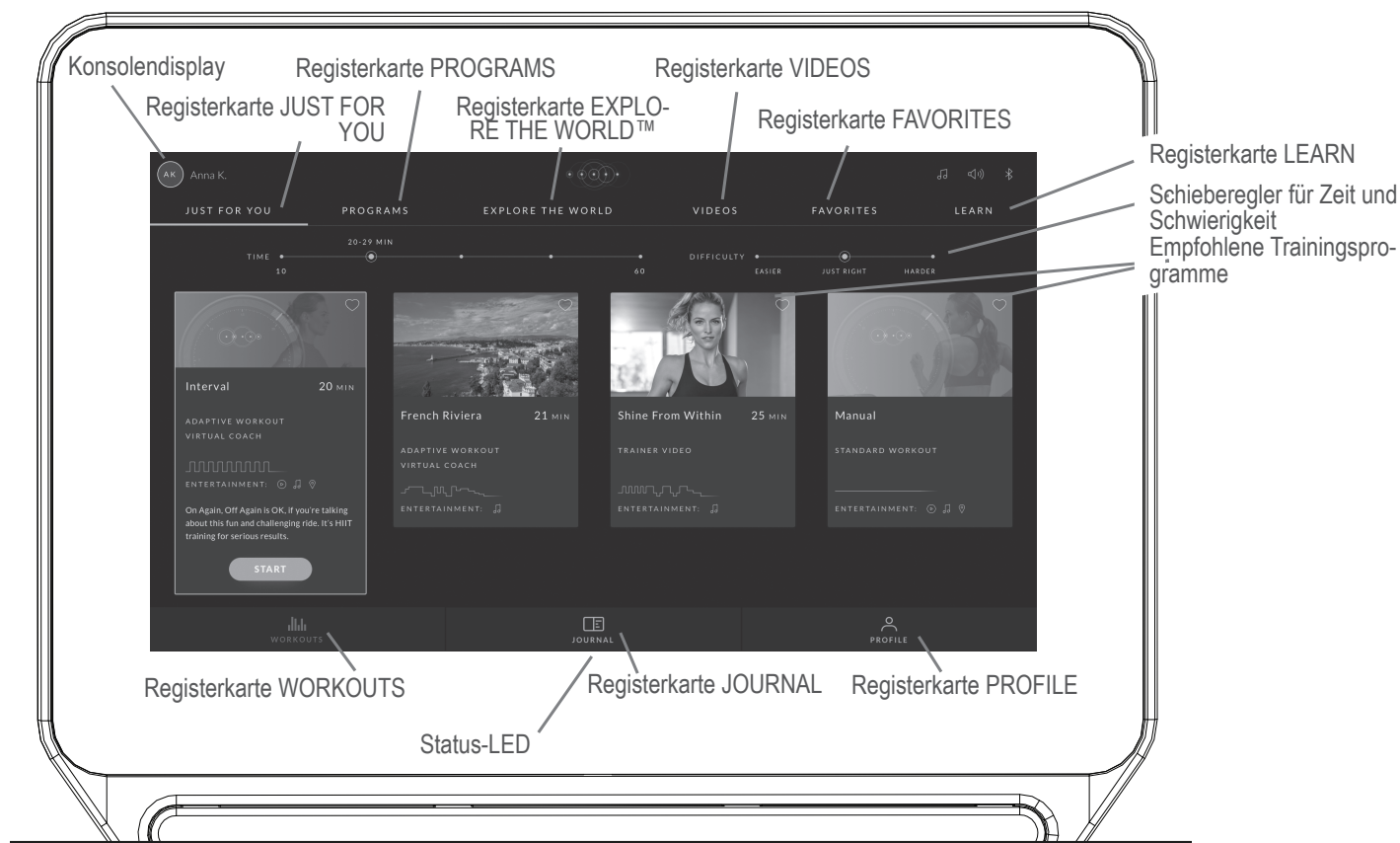
Funktionen



⚠️ WARNUNG

Die vom Computer berechneten oder gemessenen Werte dienen nur als Bezugsgrößen. Die angezeigte Herzfrequenz ist ein Näherungswert und sollte nur als Referenz dienen. Überanstrengungen können zu ernststen Verletzungen oder zum Tod führen. Wenn Ihnen schwindelig ist oder Sie sich unwohl fühlen, beenden Sie das Training sofort.

Konsole



Melden Sie sich über die Konsole dieses Bowflex™ Geräts bei Ihrem JRNY™ Konto an. Mit einer JRNY™-Mitgliedschaft* haben Sie Zugang zu geführten Workouts, die speziell an Ihr Fitnessniveau angepasst sind. Sie werden direkt auf der Konsole angezeigt und eine freundliche Stimme führt Sie durch das Training. So erreichen Sie auch Ihre langfristigen Fitnessziele.

Hinweis: Benutzer ohne JRNY™-Mitgliedschaft* können nicht auf alle Funktionen und Inhalte zugreifen. Alle Coachings, persönlichen Trainingsprogramme, virtuellen Explore The World™-Outdoor-Läufe und von Trainern geleitete Trainingsvideos sind nur mit einer JRNY™-Mitgliedschaft über eine WLAN-Verbindung erhältlich. Die verfügbaren Trainingsprogramme finden Sie auf den Registerkarten Programm, Explore the World™, Workouts und JUST FOR YOU.

Konsoledisplay

Die Startseite des Konsoledisplays bietet einen bequemen Zugriff auf grundlegende Funktionen, wie z.B. manuelle und Standard-Trainingsprogramme. Alles kann mit einer einfachen Berührung des Displays gesteuert werden. Berühren Sie das Display, um eine Auswahl zu treffen, ein Trainingsprogramm zu starten oder einfach die Konsole zu aktivieren.

Hinweis: Mit den Tasten auf der Rückseite der Konsole kann das Gerät auf die Werkseinstellungen zurückgesetzt oder wiederhergestellt werden. Sie sollten nicht vom Benutzer verwendet werden. Mit dem Netzschalter wird die Hintergrundbeleuchtung der Konsole ausgeschaltet. Die Konsole selber bleibt im Hintergrund aktiv.

* Für das JRNY™-Erlebnis ist eine JRNY™-Mitgliedschaft erforderlich - siehe www.bowflex.com/jrny für Einzelheiten. Kunden in den USA und Kanada können diese JRNY™ Mitgliedschaft telefonisch (800-269-4126) oder auf der Bowflex-Website (www.bowflex.com/jrny) beantragen. Sofern verfügbar (unter anderem in den USA) können Sie auch die JRNY™ App auf Ihr Smartphone oder Tablet herunterladen und sich dort für eine JRNY™ Mitgliedschaft anmelden. JRNY™ Mitgliedschaften sind möglicherweise nicht in allen Ländern verfügbar.

Registerkarte JUST FOR YOU

Nachdem Sie sich angemeldet haben, wird die Registerkarte „Just For You“ oder der Startbildschirm des Geräts angezeigt. Hier finden Sie geführte adaptive Trainingsoptionen und Videos, die Sie beim Erreichen Ihrer Fitnessziele unterstützen sollen. Tippen Sie auf die verfügbaren Optionen, um weitere Details zu erhalten und das Training zu starten.

Hinweis: Mit den Schieberegler für Zeit und Schwierigkeit können Sie das empfohlene Trainingsprogramm einstellen. Benutzer ohne Premium-Abonnement* sehen nur den Schieberegler für Zeit.

Registerkarte PROGRAMS

Auf der Registerkarte „Programs“ (Programme) haben Sie Zugriff auf geführte adaptive Trainingsprogramme* (mit oder ohne virtuellem sprachgeführtem Coaching) sowie auf die Standardtrainingsprogramme.

Hinweis: Ohne WLAN-Verbindung stehen nur die grundlegenden Trainingsprogramme und Funktionen zur Verfügung.

 **Das Training auf diesem Gerät erfordert Koordination und Gleichgewicht. Machen Sie sich immer bewusst, dass es während des Trainings zu Geschwindigkeits- und Steigungsänderungen kommen kann. Bereiten Sie sich darauf vor, um nicht das Gleichgewicht zu verlieren und sich zu verletzen.**

Registerkarte EXPLORE THE WORLD™

Mit Explore The World™-Trainingsprogrammen erleben Sie virtuelle Outdoor-Läufe, bei denen sich die Neigung des Laufdecks an die jeweilige Landschaft anpasst.

Hinweis: Für Explore The World™ Trainingsprogramme sind eine JRNY™-Mitgliedschaft und eine WLAN-Verbindung erforderlich.

 **Das Training auf diesem Gerät erfordert Koordination und Gleichgewicht. Machen Sie sich immer bewusst, dass es während des Trainings zu Geschwindigkeits- und Steigungsänderungen kommen kann. Bereiten Sie sich darauf vor, um nicht das Gleichgewicht zu verlieren und sich zu verletzen.**

Registerkarte VIDEOS

Auf der Registerkarte „Videos“ finden Sie von Fitnesstrainern geführte Workouts, die nach Schwierigkeit und Zeit eingeteilt sind.

Registerkarte FAVORITES

Hier erhalten Sie schnell Zugriff auf Ihre Lieblingsinhalte. Um eine Option zur Registerkarte „Favorites“ (Favoriten) hinzuzufügen, tippen Sie einfach oben rechts auf das Herzsymbol.

Registerkarte LEARN

Hier finden Sie erklärende Videos und Informationen zu wichtigen Funktionen und Fitness Themen.

Empfohlene Trainingsprogramme

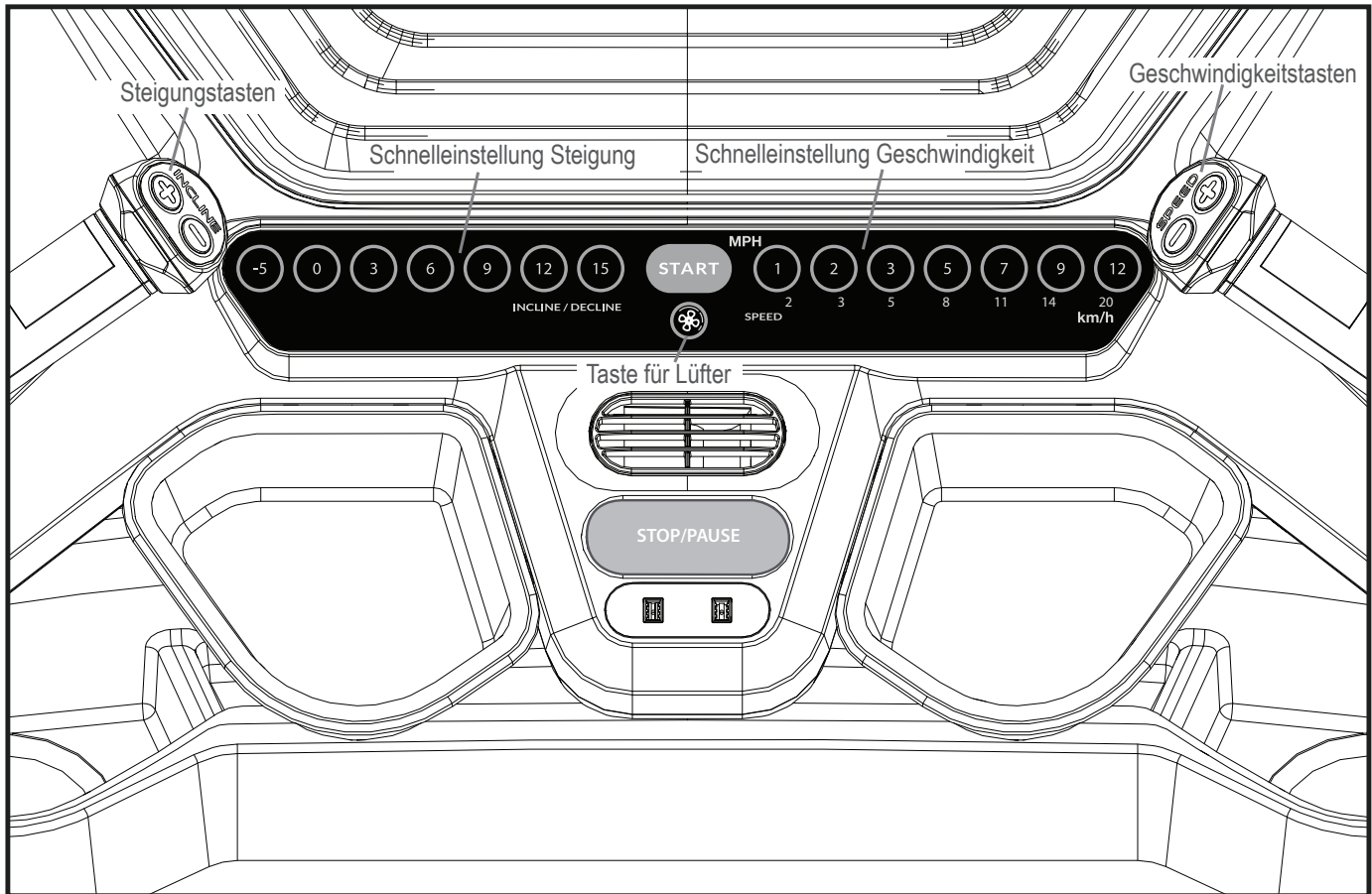
Basierend auf Ihrem derzeitigen Fitnessniveau, bereits absolvierten Trainingsprogrammen sowie den ausgewählten Zeit- und Schwierigkeitseinstellungen werden Ihnen Trainingsprogramme empfohlen. Tippen Sie auf ein vorgeschlagenes Workout, um eine genauere Beschreibung zu erhalten.

Hinweis: Benutzer ohne JRNY™ Mitgliedschaft* sehen nur den Schieberegler für Zeit.

Registerkarte WORKOUTS

Auf der Registerkarte WORKOUTS (Trainingsprogramme) finden Sie alle verfügbaren Trainingsprogramme und Erklärvideos.

 **Das Training auf diesem Gerät erfordert Koordination und Gleichgewicht. Machen Sie sich immer bewusst, dass es während des Trainings zu Geschwindigkeits- und Steigungsänderungen kommen kann. Bereiten Sie sich darauf vor, um nicht das Gleichgewicht zu verlieren und sich zu verletzen.**



Registerkarte JOURNAL

Hier finden Sie eine Trainingszusammenfassung (Überblick) sowie Informationen zu bereits absolvierten Workouts und Auszeichnungen für das ausgewählte Benutzerprofil.

Registerkarte PROFILE

Hier finden Sie Details zu Benutzerprofil, Einstellungen und JRNY™ Mitgliedschaft und können sie bearbeiten.

Status-LED

Die Status-LED zeigt, ob die Konsole aktiv ist und korrekt gestartet wurde (LED ein) oder ob ein Fehler vorliegt (LED blinkt dreimal). Um die Konsole bei einer Fehlfunktion zurückzusetzen, trennen Sie das Gerät für etwa 30 Sekunden und schließen Sie es dann wieder an.

Steigungstasten

Mit den Steigungstasten können Sie die Neigung des Laufdecks erhöhen (+ und ▲) oder absenken (- und ▼).

Hinweis: Das Laufdeck lässt sich auch abwärts neigen.

Schnelleinstellung Steigung

Wählt eine Steigung für das Laufdeck.

Geschwindigkeitstasten

Mit den Geschwindigkeitstasten können Sie die Geschwindigkeit des Laufdecks erhöhen (+ und ▲) oder reduzieren (- und ▼).

Schnelleinstellung Geschwindigkeit

Wählt eine voreingestellte Geschwindigkeit für das Laufband.

Taste START

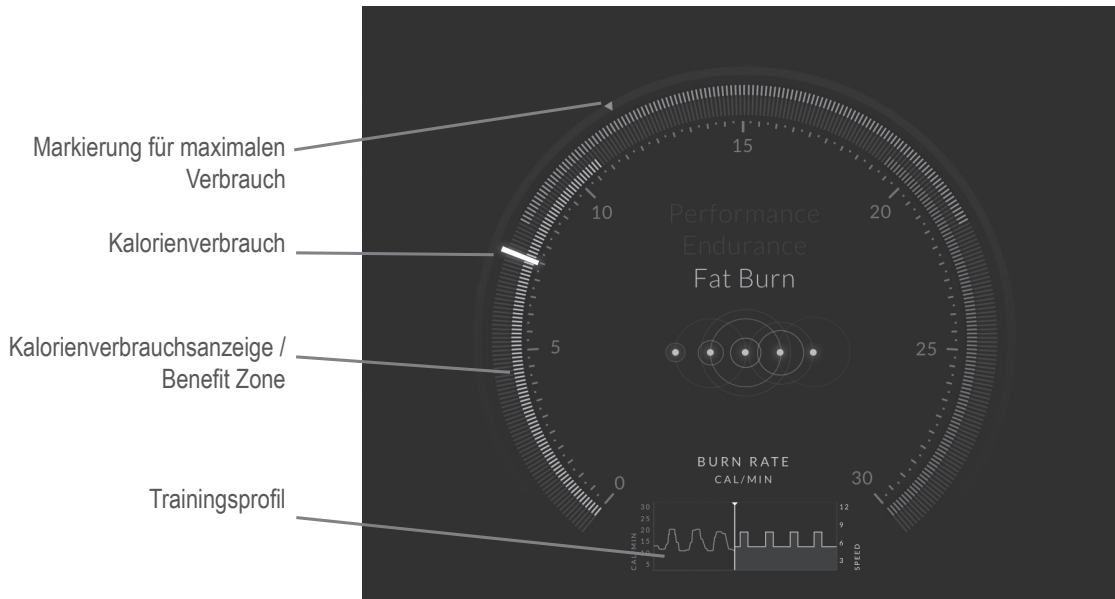
Drücken Sie diese Taste, um das ausgewählte Trainingsprogramm zu starten oder ein unterbrochenes Programm wieder aufzunehmen.

Taste für Lüfter

Steuert den 4-stufigen Lüfter (Aus, Niedrig, Mittel, Hoch).

Taste STOP/PAUSE

Hält ein aktives Trainingsprogramm an oder beendet ein unterbrochenes Training.



Intervalldauer

Die Intervalldauer zeigt an, wieviel Zeit des aktuellen Intervalls (Sprint, Recover oder Gesamtzeit) noch verbleibt.

Kalorienverbrauchsanzeige / Benefit Zone

Die Kalorienverbrauchsanzeige zeigt die Menge der verbrannten Kalorien pro Minute an. Dieser Verbrauch richtet sich nach der Intensität, die sich aus der aktuellen Geschwindigkeit und der Steigung ermitteln lässt. Wird einer dieser Werte erhöht, steigt auch der Kalorienverbrauch.

Die Benefit Zone wird bei Standard- und manuellen Trainingsprogrammen angezeigt und besteht aus drei Zonen: Fat Burn (Fettverbrennung), Endurance (Ausdauer) und Performance (Leistung).

Trainingsprofil

Das Trainingsprofil ist eine visuelle Darstellung der Trainingsintensität. Je höher die Segmente, desto intensiver ist das Training.

Zielkalorienverbrauch

Der Zielverbrauch basiert auf den Einstellungen des ausgewählten Benutzerprofils. Während eines Intervalltrainings leuchten mehrere Zielverbrauchssegmente. Die Intensität des Bereichs basiert auf der Trainingsprofilanzeige.

Hinweis: Um einen exakteren Kalorienverbrauch und einen empfohlenen Zielbereich zu ermitteln, machen Sie einen Fitnesstest und aktualisieren Sie das Benutzerprofil regelmäßig.

! Der Zielverbrauch ist eine empfohlene Trainingsstufe, die nur bei entsprechender körperlicher Fitness verwendet werden sollte.

Während eines Intervalltrainings werden die SPRINT-Segmente durch rote Segmente und die RECOVER-Segmente durch blaue Segmente angezeigt.

Markierung für maximalen Verbrauch

Die Markierung für maximalen Verbrauch zeigt den Höchstwert der während Ihres Trainings verbrauchten Kalorien an.

Messleiste

4 INCLINE	12:31 TIME	4/8 INTERVAL	2.2 MI DISTANCE	101 CALORIES	7 CAL/MIN BURN RATE	107 BPM HEART RATE	5.3 MPH SPEED
--------------	---------------	-----------------	--------------------	-----------------	------------------------	-----------------------	------------------

Steigung

Die Steigungsanzeige zeigt die aktuelle Steigung des Laufdecks an.

Hinweis: Das Laufdeck lässt sich auch abwärts neigen.

Zeit

Zeigt die Gesamtdauer Ihres Trainings in Minuten und Sekunden an (z.B. 15:42 Minuten).

Intervall

Bei einem Intervalltraining zeigt die Intervallanzeige das aktuelle Intervall und die Gesamtzahl der Intervalle für das Training an. Jedes Intervall besteht aus einem Sprint- und einem Erholungssegment.

Distanz

Die Distanzanzeige zeigt die Trainingsdistanz je nach Benutzereinstellung in Kilometer oder Meilen an.

Kalorien

In der Kalorienanzeige wird der Gesamtkalorienverbrauch angezeigt.

Kalorienverbrauch

Die Kalorienverbrauchsanzeige zeigt die Menge der verbrannten Kalorien pro Minute an. Dieser Verbrauch richtet sich nach der Intensität, die sich aus der aktuellen Geschwindigkeit und der Steigung zusammensetzt. Wird einer dieser Werte erhöht, steigt auch der Kalorienverbrauch.

Heart Rate (Pulsfrequenz)

Die Herzfrequenzanzeige zeigt die Herzschläge pro Minute an. Das Herzsymbol blinkt beim Ermitteln der Rate. Wird ein stabiler Wert empfangen, leuchtet das Symbol konstant auf.



Die angezeigte Herzfrequenz ist ein Näherungswert und sollte nur als Referenz dienen.

Geschwindigkeit

Die Geschwindigkeitsanzeige zeigt die aktuelle Geschwindigkeit in Meilen (MI) oder Kilometern (KM) pro Stunde mit einer Kommastelle an (z. B. 3,4 MI).

Tempo (Durchschnitt)

Das durchschnittliche Tempo wird nicht in der Metrikleiste angezeigt, sondern mit den Trainingsergebnissen.

Tasten für Geschwindigkeit und Steigung

Die Tasten für Geschwindigkeit und Steigung befinden sich oben auf den oberen Griffen sowie an den seitlichen Griffen. Steigung und Geschwindigkeit können über diese Tasten gesteuert werden. Die Tasten an der linken Seite dienen zum Steigern und Reduzieren der Steigung. Die Tasten an der rechten Seite dienen zum Steigern und Reduzieren der Geschwindigkeit. Halten Sie die Taste gedrückt, um Steigung und Geschwindigkeit schnell anzupassen.



Drücken Sie diese Tasten nicht, wenn Sie die Griffe umfassen.

Die Bowflex™ JRNY™-App auf einem mobilen Gerät verwenden (optional)

Sie können mit Ihrer JRNY™-Mitgliedschaft nicht nur von Ihrer Konsole aus auf die Informationen zu Ihrem abgeschlossenen Training zugreifen, sondern diese Informationen auch per Fernzugriff auf Ihrem eigenen Gerät abrufen. Laden Sie einfach die JRNY™-App auf Ihr Gerät herunter, um auf Ihre JRNY™-Mitgliedschaft zuzugreifen.

1. Laden Sie die App „Bowflex™ JRNY™ App“ herunter. Die App ist auf Google Play™ und im App Store erhältlich.

Hinweis: Eine umfassende Liste der unterstützten Geräte finden Sie in der App im AppStore oder in Google Play™.

2. Befolgen Sie die Anweisungen der App, um das Gerät mit Ihrem Bowflex™ JRNY™-Konto zu synchronisieren.

Wenn Ihr Gerät Zugriff auf das Konto hat, können Sie mit Ihrer JRNY™-Mitgliedschaft* frühere Trainings, Coachings und bevorstehende Trainings ansehen*.

Laden über USB

Wenn ein USB-Gerät an den USB-Anschluss angeschlossen wird, wird versucht, das Gerät zu laden. Der über den USB-Anschluss bereitgestellte Strom reicht möglicherweise nicht aus, um das Gerät zu betreiben und gleichzeitig zu laden.

Bluetooth®-Herzfrequenzmesser aktiviert

Ihr Fitnessgerät kann Signale von einem Bluetooth®-HF-Überwachungsgerät empfangen. Befolgen Sie die Anweisungen Ihres Bluetooth®-Herzfrequenzmessers.



Wenn Sie einen Schrittmacher oder andere implantierte elektronische Geräte besitzen, wenden Sie sich an Ihren Arzt, bevor Sie einen Bluetooth®-fähigen Brustgurt oder andere Bluetooth®-Herzfrequenzüberwachungsgeräte verwenden.

Hinweis: Entfernen Sie vor der Verwendung gegebenenfalls die Schutzfolie vom Herzfrequenzsensor.

Bluetooth®-Herzfrequenzarmband

Ihr Fitnessgerät wird mit einem Bluetooth®-Herzfrequenzarmband geliefert. Befolgen Sie bei der Verwendung des Bluetooth®-Herzfrequenzarmbands die Anweisungen, die diesem Armband beigelegt sind.



Wenn Sie einen Schrittmacher oder andere implantierte elektronische Geräte besitzen, wenden Sie sich an Ihren Arzt, bevor Sie ein Bluetooth®-fähiges Armband oder andere Bluetooth®-Herzfrequenzüberwachungsgeräte verwenden.

Hinweis: Entfernen Sie vor der Verwendung gegebenenfalls die Schutzfolie vom Herzfrequenzsensor.

* Für das JRNY™-Erlebnis ist eine JRNY™-Mitgliedschaft erforderlich - siehe www.bowflex.com/jrny für Einzelheiten. Kunden in den USA und Kanada können diese JRNY™ Mitgliedschaft telefonisch (800-269-4126) oder auf der Bowflex-Website (www.bowflex.com/jrny) beantragen. Sofern verfügbar (unter anderem in den USA) können Sie auch die JRNY™ App auf Ihr Smartphone oder Tablet herunterladen und sich dort für eine JRNY™ Mitgliedschaft anmelden. JRNY™ Mitgliedschaften sind möglicherweise nicht in allen Ländern verfügbar.

1. Schieben Sie das Bluetooth®-Herzfrequenzarmband über den unteren Bereich Ihres Unterarms.
 2. Stellen Sie sicher, dass Bluetooth® am Trainingsgerät aktiviert ist. Ist das Bluetooth®-Symbol blau, ist Bluetooth aktiviert. Ist das Symbol rot, muss Bluetooth® aktiviert werden. So aktivieren Sie Bluetooth®:
 - a. Tippen Sie auf das Bluetooth®-Symbol.
 - b. Tippen Sie auf „Manage Bluetooth®“ (Bluetooth® verwalten).
 - c. Schieben Sie den Optionsregler von OFF (Aus) auf ON (Ein).
 - d. Tippen Sie auf „Back“ (Zurück), um zurückzukehren.
 3. Wenn Sie bereit sind, starten Sie das Training.
 4. Drücken Sie die Ein-/Aus-LED auf dem Herzfrequenzarmband. Drücken Sie die Ein-/Aus-Taste nur einmal.
 5. Während des Trainings kann es bis zu 60 Sekunden dauern, bis sich das Herzfrequenzarmband verbindet. Bei erfolgreicher Verbindung wird neben der Herzfrequenz das Symbol des Bluetooth®-Herzfrequenzarmbands angezeigt.
- Hinweis:** Das Armband kann bei aktivem Training nur einmal verbunden werden. Wenn die Ein-/Aus-LED nach erfolgreicher Verbindung gedrückt wird, muss das Training neu gestartet werden.



Bluetooth®-Audio (Eingang oder Ausgang)

Ihr Gerät kann über eine Bluetooth®-Verbindung Musik oder Audio von Ihrem Smart-Gerät über die Lautsprecher der Konsole abspielen. Das Gerät kann außerdem Audiosignale von der Konsole auf Ihr Bluetooth®-Gerät übertragen, z. B. auf Bluetooth®-Kopfhörer.

Hinweis: Bluetooth®-Audiosignale können immer nur in eine Richtung übertragen werden (eingehend oder ausgehend).

Handpulssensoren

Das Gerät verfügt über Sensoren zur Handpulsmessung, mit denen Ihre Herzfrequenzsignale an die Konsole gesendet werden. Die Handpulssensoren sind die Metallbereiche der Griffe. Legen Sie zur Messung der Herzfrequenz die Hände auf die Sensoren. Die Hände müssen den oberen und unteren Bereich der Sensoren umfassen. Achten Sie auf einen moderaten Griff, nicht zu fest und nicht zu locker. Sie müssen beide Hände auf diese Sensoren legen, damit die Konsole Ihren Puls messen kann. Wenn die Konsole vier stabile Pulssignale erkannt hat, wird eine erste Herzfrequenz angezeigt.

Nachdem die Herzfrequenz erfasst wurde, dürfen Sie Ihre Hände für 10 bis 15 Sekunden nicht bewegen oder von den Sensoren nehmen. Die Konsole misst nun den Puls. Viele Faktoren beeinflussen die Funktionsfähigkeit der Sensoren:

- Bewegungen der Oberkörpermuskulatur (einschließlich der Arme) erzeugen elektrische Signale, die die Herzfrequenzerkennung beeinflussen können. Auch leichte Bewegungen der Hände, wenn sie sich an der Kontaktfläche befinden, erzeugen Störungen.
- Hornhaut und Handcreme wirken wie eine Isolierschicht und reduzieren die Signalstärke.
- Bei einigen Personen ist das EKG-Signal so schwach, dass es von den Sensoren nicht erkannt wird.
- In der Nähe aufgestellte elektrische Geräte können ebenfalls Störungen verursachen.

Wenn die ermittelte Herzfrequenz fehlerhaft zu sein scheint, wischen Sie Ihre Hände und die Sensoren ab und versuchen Sie es erneut.



Die angezeigte Herzfrequenz ist ein Näherungswert und sollte nur als Referenz dienen.

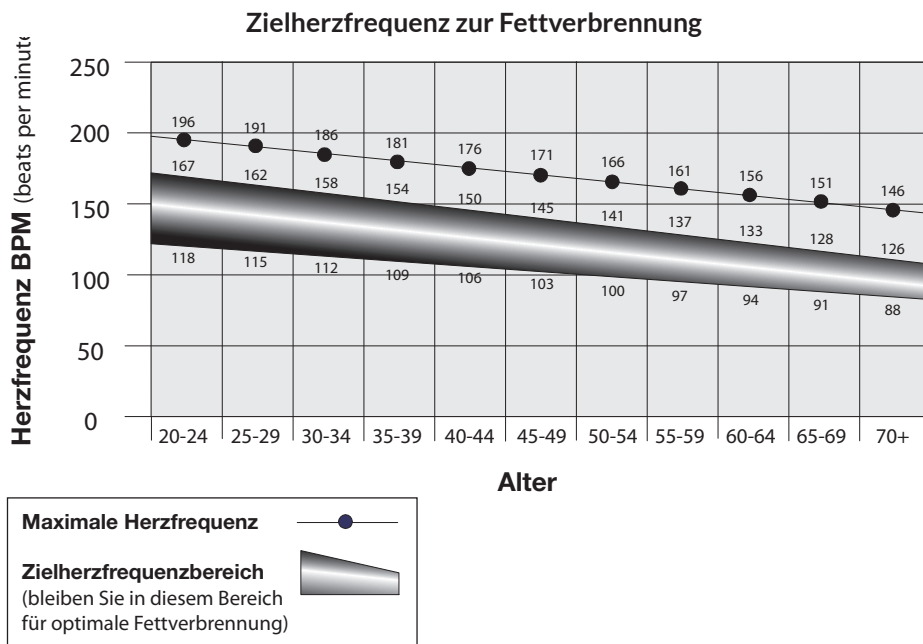
Berechnen der Herzfrequenz

Ihre maximale Herzfrequenz nimmt für gewöhnlich mit zunehmendem Alter ab: Kinder haben ca. 220 BPM, ein 60-Jähriger kommt auf 160 BPM. Die Herzfrequenz nimmt linear um ca. einen BPM jährlich ab. Es gibt keinen Beweis dafür, dass sich sportliche Betätigung auf die Abnahme der maximalen Herzfrequenz auswirkt. Personen derselben Altersgruppe können unterschiedliche Herzfrequenzen aufweisen. Statt mit der Herzfrequenz/Alter-Formel lässt sich dieser Wert genauer durch einen Belastungstest ermitteln.

Der Ruhepuls wird durch ein regelmäßiges Ausdauertraining beeinflusst. Ein normaler Erwachsener hat einen Ruhepuls von ca. 72 BPM, während der Ruhepuls trainierter Läufer hingegen höchstens 40 BPM beträgt.

In der Herzfrequenztafel finden Sie Schätzwerte darüber, in welchem Herzfrequenzbereich (Heart Rate Zone, HRZ) Fett effektiv verbrannt und das Herzkreislaufsystem gestärkt wird. Die körperlichen Voraussetzungen variieren, daher liegt Ihr individueller Herzfrequenzbereich möglicherweise etwas über oder unter den angegebenen Werten.

Die Fettverbrennung ist während des Trainings am effektivsten, wenn Sie zunächst langsam beginnen und die Trainingsintensität dann allmählich erhöhen, bis die Herzfrequenz 60-85 Prozent der maximalen Herzfrequenz erreicht. Setzen Sie das Training mit diesem Tempo fort, wobei Sie die Herzfrequenz für mehr als 20 Minuten im Zielbereich halten. Je länger Sie die Zielherzfrequenz halten, desto mehr Fett wird im Körper verbrannt.



Die nachfolgende Grafik dient der Orientierung. Sie zeigt die allgemein empfohlene optimale Herzfrequenz für verschiedene Altersgruppen. Wie bereits erwähnt, kann Ihre optimale Herzfrequenz über oder unter diesen Werten liegen. Erkundigen Sie sich bei Ihrem Arzt nach Ihrer individuellen Zielherzfrequenz.

Hinweis: Trotz aller Übungs- und Fitnessregeln: Bestimmen Sie Ihre individuelle Intensität oder Ausdauer stets nach eigenem Wohlbefinden!

Fitnessgrundlagen

Häufigkeit

Um Ihre Gesundheit zu erhalten, Gewicht zu reduzieren und Ihre Herz-Kreislauf-Ausdauer zu verbessern, sollten Sie mindestens dreimal wöchentlich für jeweils ca. 30 Minuten mit dem Bowflex™-Trainingsgerät trainieren.

Sollten Sie noch untrainiert sein (oder wieder mit einem regelmäßigen Training beginnen) und keine 30 Minuten ohne Unterbrechung trainieren können, verkürzen Sie die Dauer einfach auf 5 bis 10 Minuten und steigern Sie sie nach und nach auf 30 Minuten.

Falls Sie keine Trainingseinheiten à 30 Minuten in Ihrem Tagesablauf unterbringen können, versuchen Sie, mit mehreren kürzeren, über den Tag verteilten Einheiten auf 30 Minuten Trainingszeit insgesamt zu kommen, z. B. jeweils 15 Minuten Training morgens und abends.

Beste Trainingsergebnisse erzielen Sie, indem Sie das Training mit dem Bowflex™-Trainingsgerät mit einem Krafttrainingsprogramm kombinieren, z. B. mit der Bowflex™ Multistation oder den Bowflex™ SelectTech™ Kurzhanteln. Zudem sollten Sie den Bowflex™ Leitfaden zur Gewichtsabnahme befolgen.

Regelmäßigkeit

Geschäftliche Termine, familiäre Verpflichtungen und Alltagsroutine erschweren ein regelmäßiges Training. Mit diesen Tipps gelingt Ihnen der Einstieg:

Planen Sie Ihre Trainingseinheiten so, wie Sie auch Ihre geschäftlichen Termine planen. Legen Sie bestimmte Tage und Uhrzeiten für Ihr Training fest, und versuchen Sie, sich an diesen Trainingsplan zu halten.

Verabreden Sie sich mit einem Familienmitglied, Freund oder Partner und motivieren Sie sich gegenseitig, regelmäßig jede Woche zu trainieren. Sie können sich auch mit gegenseitigen Nachrichten zum Durchhalten anspornen. Seien Sie ein verlässlicher Trainingspartner.

Gestalten Sie Ihr Training interessanter, indem Sie zwischen Trainings mit festem Tempo und Intervalltrainings mit unterschiedliches Tempo abwechseln. Auf diese Weise macht das Training mit dem Bowflex™-Trainingsgerät noch mehr Spaß.

Kleidung

Tragen Sie beim Training mit dem Bowflex™-Trainingsgerät unbedingt geeignetes, sicheres und bequemes Schuhwerk und entsprechende Sportkleidung:

- Walking- oder Laufschuhe mit Gummisohle
- Nicht einengende und atmungsaktive Sportbekleidung
- Stützende Sportausrüstung für Stabilität und Komfort

⚠ Tragen Sie keine weite Kleidung oder Schmuck. Dieses Gerät enthält bewegliche Teile. Geraten Sie nicht mit Fingern, Füßen oder anderen Gegenständen in sich bewegende Teile des Trainingsgeräts.

Tragen Sie zum Training mit diesem Gerät stets Sportschuhe mit einer Gummisohle. Benutzen Sie das Gerät niemals barfuß oder nur mit Socken.

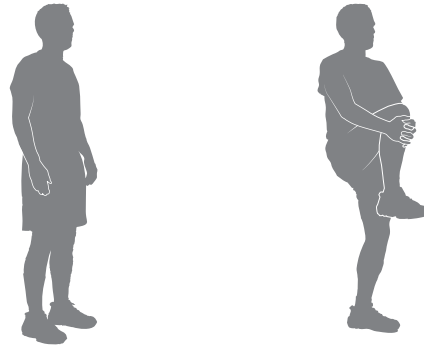
Aufwärmen*

Vor dem Training mit dem Bowflex™-Trainingsgerät sollten Sie Ihren Körper mit den folgenden dynamischen Aufwärmdehnungen vorbereiten:

* Quelle: Blahnik, Jay. *Full-Body Flexibility, 2nd Edition*. Champaign, IL: Human Kinetics, 2010. HumanKinetics.com

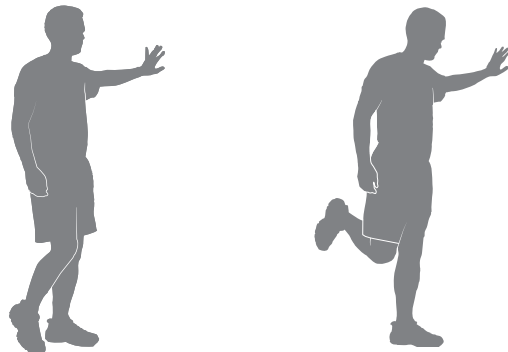
Dynamisches Knieanwinkeln

Stellen Sie sich mit geschlossenen Beinen aufrecht hin. Winkeln Sie ein Bein an. Umfassen Sie Ihr Schienbein und ziehen Sie das Knie an Ihre Brust. Lösen Sie die Dehnung, indem Sie den Fuß wieder auf den Boden aufstellen. Jede Abfolge sollte 1 bis 3 Sekunden lang ausgeführt werden. Wiederholen Sie die Übung kontinuierlich, kontrolliert und flüssig 10 bis 20 Mal. Wiederholen Sie die Dehnungsübung mit dem anderen Bein.



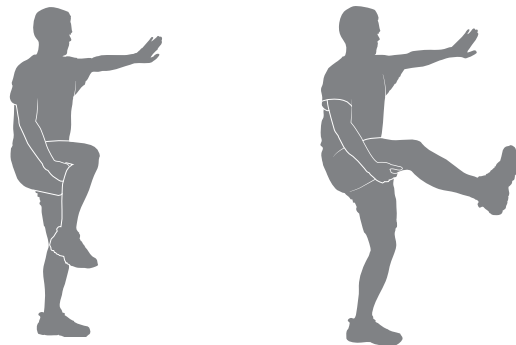
Dynamisches Kniebeugen

Stellen Sie sich mit geschlossenen Beinen aufrecht hin. Ziehen Sie die Ferse in Richtung Gesäß an. Lösen Sie die Dehnung, indem Sie den Fuß wieder auf den Boden aufstellen. Jede Abfolge sollte 1 bis 3 Sekunden lang ausgeführt werden. Wiederholen Sie die Übung kontinuierlich, kontrolliert und flüssig 10 bis 20 Mal. Wiederholen Sie die Dehnungsübung mit dem anderen Bein.



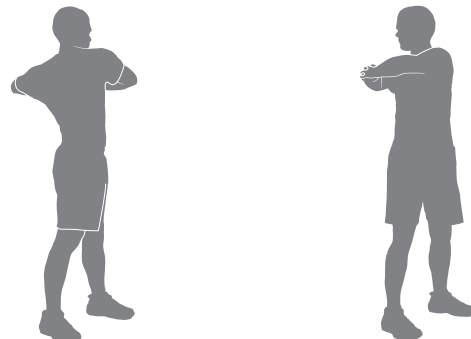
Dynamischer Knie-Kick

Stellen Sie sich aufrecht hin und halten Sie ein Bein mit den Händen auf Hüfthöhe. Das Knie ist dabei angewinkelt. Stützen Sie sich bei Bedarf mit einer Hand an einer Wand ab. Strecken Sie nun das Knie so weit, wie es Ihnen problemlos möglich ist. Lösen Sie die Dehnung, indem Sie das Knie wieder anwinkeln. Jede Abfolge sollte 1 bis 3 Sekunden lang ausgeführt werden. Wiederholen Sie die Übung kontinuierlich, kontrolliert und flüssig 10 bis 20 Mal. Wiederholen Sie die Dehnungsübung mit dem anderen Bein.



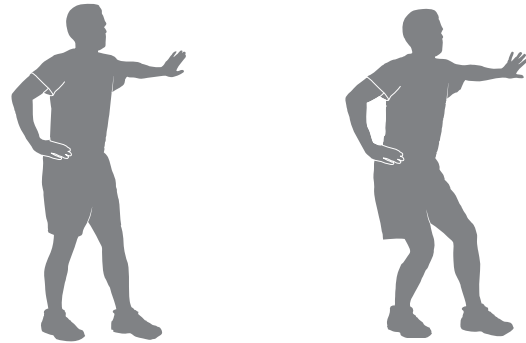
Dynamische Drehung

Stellen Sie die Beine schulterbreit auseinander. Beugen Sie die Ellbogen; heben Sie die Arme seitlich. Drehen Sie den Oberkörper erst zu einer und dann zur anderen Seite – so weit, wie es Ihnen problemlos möglich ist. Jede Abfolge sollte 1 bis 3 Sekunden lang ausgeführt werden. Wiederholen Sie die Übung kontinuierlich, kontrolliert und flüssig 10 bis 20 Mal.



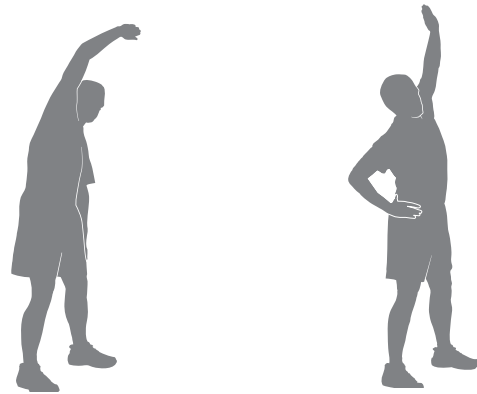
Dynamisches Fersendrücken mit Kniebeuge

Stellen Sie ein Bein vor das andere, wobei die Beine etwa hüftweit auseinander stehen und die Füße nach vorne zeigen. Beugen Sie beide Knie und verlagern Sie dabei das Gewicht auf die Ferse. Lösen Sie die Dehnung, indem Sie in die Ausgangsposition zurückkehren. Jede Abfolge sollte 1 bis 3 Sekunden lang ausgeführt werden. Wiederholen Sie die Übung kontinuierlich, kontrolliert und flüssig 10 bis 20 Mal. Wiederholen Sie die Dehnungsübung mit dem anderen Bein. Wenn nötig, können Sie eine Wand berühren oder sich an etwas festhalten.



Dynamisches Seitendehnen

Stellen Sie sich aufrecht hin, die Beine mehr als hüftbreit geöffnet, die Knie leicht gebeugt. Die Arme liegen seitlich am Körper. Führen Sie einen Arm gestreckt über den Kopf und beugen Sie sich zur entgegengesetzten Seite. Lösen Sie die Dehnung, indem Sie in die Ausgangsposition zurückkehren. Dann wiederholen Sie die Übung mit der anderen Seite. Stabilisieren Sie bei Bedarf den Körper, indem Sie den freien Arm auf der Hüfte aufstützen. Jede Abfolge sollte 1 bis 3 Sekunden lang ausgeführt werden. Wiederholen Sie die Übung kontinuierlich, kontrolliert und flüssig 10 bis 20 Mal.



Training

Mit den folgenden Anleitungen wird Ihnen die Eingewöhnung in ein wöchentliches Training leicht fallen. Intensität und Niveau Ihres Trainings ermitteln Sie am besten mithilfe Ihres Arztes oder einer medizinischen Fachkraft. Ganz wichtig: Hören Sie immer auf Ihren Körper.

⚠ Konsultieren Sie vor Beginn des Trainings einen Arzt. Beenden Sie das Training sofort, wenn Sie Schmerzen oder ein Engegefühl im Brustkorb, Atemnot oder Schwindelanfälle verspüren. Konsultieren Sie Ihren Arzt, bevor Sie wieder mit dem Gerät trainieren. Die vom Computer berechneten oder gemessenen Werte dienen nur als Bezugsgrößen.

Trainings mit festem Tempo und Intervalltrainings sind zwei Trainingsarten, die Sie mit dem Bowflex™-Trainingsgerät durchführen können:

Trainings mit festem Tempo

Bei einem Training mit festem Tempo steigern Sie Ihr Tempo langsam, sodass Sie es noch bequem bis zum Ende durchhalten können. Halten Sie beispielsweise ein Tempo von 5,0 Kilometern pro Stunde während des gesamten Trainings ein (ausgenommen Aufwärm- und Abkühlphase). Beim Training mit festem Tempo bauen Sie Übungssicherheit, Kraft und Ausdauer auf – die Grundlagen für ein ausgewogenes Herz-Kreislauf-Training.

Intervalltrainingsprogramme

Beim Intervalltraining ändert sich Ihre Geschwindigkeit in verschiedenen Zeitabständen, um Ihre Atem- und Herzfrequenz und den Kalorienverbrauch zu erhöhen oder zu senken. Hier ein Beispiel für ein Intervalltraining:

- 7 Minuten in langsamer, angenehmer Geschwindigkeit.
- 1 Minute in etwas höherer Geschwindigkeit (ca. 50 % schneller).
- 7 Minuten in langsamer, angenehmer Geschwindigkeit.
- 1 Minute in etwas höherer Geschwindigkeit (ca. 2 x schneller).
- 7 Minuten in langsamer, angenehmer Geschwindigkeit.
- 1 Minute in etwas höherer Geschwindigkeit (ca. 50 % schneller).
- 6 Minuten in langsamer, angenehmer Geschwindigkeit.

Mit Intervalltraining bringen Sie Abwechslung in Ihr Training und steigern Ihre Fitness.

Das Bowflex™-Trainingsgerät ist so konzipiert, dass Ihre Gelenke und Muskeln entlastet werden. Sowohl Trainings mit festem Tempo als auch Intervalltrainings sind dadurch weitaus schonender als das Walken oder Laufen auf einer harten Oberfläche.

Trainingsplan

Hier finden Sie einen Trainingsplan für Anfänger, Fortgeschrittene und Profis. Wählen Sie den Trainingsplan, der Ihrem Fitnessniveau entspricht. Für jeden Trainingsplan gilt: Fahren Sie erst mit den Übungen der nächsten Woche fort, wenn Sie sich mit denen der aktuellen Woche sicher fühlen.

Anfänger	Woche 1	Woche 2	Woche 3	Woche 4	Woche 5
Trainingsplan 1	Steady State	Steady State	Steady State	Intervalltraining	Intervalltraining
Trainingsplan 2	Steady State	Steady State	Intervalltraining	Steady State	Steady State
Trainingsplan 3	Steady State	Steady State	Steady State	Intervalltraining	Intervalltraining

Fortgeschrittener	Woche 1	Woche 2	Woche 3	Woche 4	Woche 5
Trainingsplan 1	Steady State	Steady State	Intervalltraining	Steady State	Intervalltraining
Trainingsplan 2	Steady State	Intervalltraining	Steady State	Intervalltraining	Steady State
Trainingsplan 3	Steady State	Steady State	Intervalltraining	Steady State	Intervalltraining

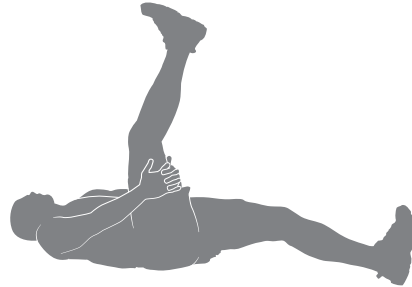
Profi	Woche 1	Woche 2	Woche 3	Woche 4	Woche 5
Trainingsplan 1	Steady State	Intervalltraining	Intervalltraining	Intervalltraining	Intervalltraining
Trainingsplan 2	Intervalltraining	Steady State	Steady State	Steady State	Intervalltraining
Trainingsplan 3	Steady State	Intervalltraining	Intervalltraining	Intervalltraining	Intervalltraining

Cooldown *

Nach dem Training mit Ihrem Bowflex™-Trainingsgerät sollten Sie die folgenden Dehnübungen ausführen, damit sich Ihr Körper erholen kann und Sie beweglicher werden:

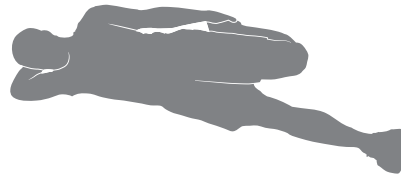
Hüftstrecker

Legen Sie sich auf den Rücken, die Beine leicht gebeugt. Strecken Sie ein Bein nach oben und halten Sie das Knie dabei gerade. Legen Sie die Hände (oder einen Gurt) um den Oberschenkel und ziehen Sie das Bein näher in Richtung Kopf. Halten Sie die Dehnung 10 bis 30 Sekunden lang. Wiederholen Sie die Dehnungsübung mit dem anderen Bein. Der Kopf darf bei dieser Übung nicht angehoben werden. Achten Sie auch darauf, kein Hohlkreuz zu machen.



Kniebeugen im Liegen

Legen Sie sich auf die Seite, der Kopf liegt auf dem unteren Arm. Beugen Sie das Knie des oben liegenden Beins und halten Sie Ihren Knöchel mit der Hand der gleichen Seite. Ziehen Sie nun die Ferse zum Gesäß. Halten Sie die Dehnung 10 bis 30 Sekunden lang. Legen Sie sich auf die andere Seite und wiederholen Sie die Übung mit dem anderen Bein. Nicht vergessen: Die Knie liegen bei dieser Übung eng aneinander.



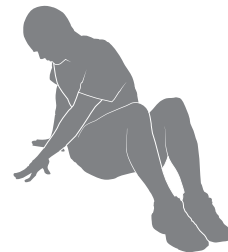
Hüftdehnung im Liegen

Legen Sie sich auf den Rücken, die Beine sind angewinkelt. Legen Sie einen Fuß über den Oberschenkel des anderen Beins. Umfassen Sie den Oberschenkel des auf dem Boden stehenden Beins und ziehen Sie es angewinkelt in Richtung Brust. Halten Sie die Dehnung 10 bis 30 Sekunden lang. Wiederholen Sie die Dehnungsübung mit dem anderen Bein. Achten Sie darauf, den Kopf während der Übung nicht anzuheben.



Twist im Sitzen

Setzen Sie sich auf den Boden und strecken Sie die Beine gerade vor sich aus. Die Knie sind leicht gebeugt. Legen Sie die eine Hand hinter dem Rücken ab, die andere Hand stützen Sie über dem Oberschenkel auf dem Boden ab. Drehen Sie nun den Oberkörper zu einer Seite – so weit, wie es Ihnen problemlos möglich ist. Halten Sie die Dehnung 10 bis 30 Sekunden lang. Wiederholen Sie die Dehnungsübung für die andere Seite.



* Quelle: Blahnik, Jay. *Full-Body Flexibility, 2nd Edition*. Champaign, IL: Human Kinetics, 2010. HumanKinetics.com

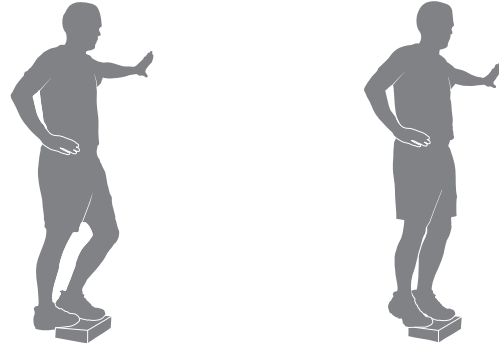
Hüftdehnung im Sitzen

Setzen Sie sich auf den Boden und strecken Sie ein Bein gerade vor sich aus. Legen Sie den Fuß des anderen Beins über den Oberschenkel des ausgestreckten Beins. Bewegen Sie nun den Oberkörper aus der Hüfte heraus in Richtung Beine. Halten Sie die Dehnung 10 bis 30 Sekunden lang. Wiederholen Sie diese Übung mit dem anderen Bein. Stützen Sie den Rücken mit Ihren Armen.



Dynamisches Fersensenken


Stellen Sie sich mit dem Ballen eines Fußes auf die Kante einer Stufe. Stellen Sie den anderen Fuß leicht weiter vorne daneben auf. Senken Sie die Ferse des hinteren Fußes so weit ab, wie es Ihnen problemlos möglich ist. Die Knie bleiben gerade. Lösen Sie die Dehnung, indem Sie die Ferse so weit wie möglich wieder anheben. Jede Abfolge sollte 1 bis 3 Sekunden lang ausgeführt werden. Wiederholen Sie die Übung kontinuierlich, kontrolliert und flüssig 10 bis 20 Mal. Wiederholen Sie die Dehnungsübung mit dem anderen Bein.



Erste Einrichtung der Konsole

1. Sobald das Gerät in eine Wandsteckdose eingesteckt wird, startet es und die rote Status-LED leuchtet auf.
Hinweis: Die Konsole wechselt möglicherweise in den Ruhemodus, wenn sie keine Signale erhält. Berühren Sie den Bildschirm der Konsole, um das Gerät zu aktivieren.
2. Beim Laden wird das Gerät aktiviert und zeigt den Willkommensbildschirm (Connect Wifi, Verbindung mit WLAN) an. Tippen Sie auf „Connect“ (Verbinden).
Hinweis: Ihr Bowflex™-Gerät braucht eine WLAN-Verbindung. Wenn Sie keine WLAN-Verbindung zur Verfügung haben, wenden Sie sich bitte an Ihren Bowflex™-Vertreter oder Ihren Händler vor Ort.
3. Auf der Konsole werden die verfügbaren WLAN-Verbindungen aufgelistet. Tippen Sie auf die gewünschte WLAN-Verbindung und geben Sie das Passwort ein. Tippen Sie auf „Connect“ (Verbinden).
4. Die Konsole testet und aktiviert die WLAN-Verbindung.
Wenn die Konsole die Meldung „Update Available“ (Update verfügbar) anzeigt, tippen Sie auf die Taste „Agree“ (Zustimmen). Die Konsole aktualisiert die Software.
5. Tippen Sie auf „Back“ (Zurück), sobald die WLAN-Verbindung steht.
6. Die Konsole öffnet die Bowflex™ JRNY™ App. Tippen Sie auf „Get Started“ (Los geht's!).
7. Die Konsole zeigt den Optionsbildschirm an. Wählen Sie „Log In“ (Anmelden) oder „Create Account“ (Konto erstellen). Folgend Sie den Anweisungen, um Ihr neues Fitnessgerät zu registrieren. Nach Abschluss der Registrierung ist Ihr Fitnessgerät einsatzbereit.
Hinweis: Das Bowflex™-Gerät muss mittels WLAN-Verbindung registriert werden. Nachdem Registrierung und Konfiguration abgeschlossen sind, kann das Gerät auch ohne WLAN-Verbindung verwendet werden. Alle Coachings, persönlichen Trainingsprogramme, virtuellen Explore The World™-Outdoor-Läufe und von Trainern geleitete Trainingsvideos sind nur mit einer JRNY™-Mitgliedschaft* über eine WLAN-Verbindung erhältlich.
8. Die Konsole kehrt zum „Just for You“-Bildschirm zurück. Hier können Sie Ihren ersten Fitnesstest machen. Dieser dient als Grundlage für ein persönliches Trainingsprogramm*. Auf der Registerkarte „Learn“ (Einführung) erhalten Sie Informationen zu weiteren Möglichkeiten.

So fangen Sie an

 **Konsultieren Sie vor Beginn des Trainings einen Arzt. Beenden Sie das Training sofort, wenn Sie Schmerzen oder ein Engegefühl im Brustkorb, Atemnot oder Schwindelanfälle verspüren. Konsultieren Sie Ihren Arzt, bevor Sie wieder mit dem Gerät trainieren. Die vom Computer berechneten oder gemessenen Werte dienen nur als Bezugsgrößen.**

Stellen Sie das Gerät auf einer sauberen, festen und ebenen Fläche auf, auf der sich keine unerwünschten Materialien oder Gegenstände befinden, die Sie in Ihrer Bewegung behindern können. Achten Sie darauf, dass Sie sich ungehindert bewegen können. Um elektrostatische Entladungen zu vermeiden und den Bodenbelag zu schützen, wird empfohlen, eine Gummimatte unter das Gerät zu legen.

Achten Sie auf eine angemessene Raumhöhe, bei der die Körpergröße und die maximale Trainingshöhe (Steigung) des Geräts berücksichtigt wird.

1. Stellen Sie sicher, dass das Band zentriert und korrekt ausgerichtet ist. Informationen hierzu erhalten Sie in den Kapiteln „Ausrichten des Laufbands“ und im Wartungskapitel in diesem Handbuch.

Hinweis: Dieses Gerät ist nur für die Nutzung im Heimbereich freigegeben.

2. Stellen Sie sicher, dass sich unter dem Laufband keine Objekte befinden. Überprüfen Sie den Bereich unterhalb des Geräts.
3. Stecken Sie das Netzkabel in eine korrekt geerdete Wandsteckdose.

 **Treten Sie nicht auf das Netzkabel und den Stecker.**

* Für das JRNY™-Erlebnis ist eine JRNY™-Mitgliedschaft erforderlich - siehe www.bowflex.com/jrny für Einzelheiten. Kunden in den USA und Kanada können diese JRNY™ Mitgliedschaft telefonisch (800-269-4126) oder auf der Bowflex-Website (www.bowflex.com/jrny) beantragen. Sofern verfügbar (unter anderem in den USA) können Sie auch die JRNY™ App auf Ihr Smartphone oder Tablet herunterladen und sich dort für eine JRNY™ Mitgliedschaft anmelden. JRNY™ Mitgliedschaften sind möglicherweise nicht in allen Ländern verfügbar.

Hinweis: Das Gerät darf nur an eine korrekt verlegte und geerdete Steckdose angeschlossen werden.

4. Wenn Sie mit einem Bluetooth®-Herzfrequenzmessgerät trainieren, befolgen Sie die Anweisungen, um es korrekt zu verwenden.
5. Schalten Sie das Gerät ein. Das Gerät wird nun mit Strom versorgt.
6. Stellen Sie sich mit gegrätschten Beinen auf die seitlichen Fußstützen. Stecken Sie den Sicherheitsschlüssel in das Schloss und befestigen Sie ihn mit dem Clip an Ihrer Kleidung.



Seien Sie beim Auf- und Absteigen besonders vorsichtig.

Um Verletzungen zu vermeiden, stellen Sie sich zu Beginn oder am Ende eines Trainings, oder wenn Sie das Gerät einschalten, auf die Fußstützen. Stellen Sie sich beim Absteigen nicht auf das sich bewegende Laufband und steigen Sie nicht über das hintere Ende des Geräts ab.

- Überprüfen Sie, ob der Sicherheitsschlüssel korrekt in die Konsole eingesteckt wurde.

Hinweis: Wenn der Sicherheitsschlüssel nicht eingesteckt ist, sind alle Aktivitäten möglich, für die das Laufband nicht benötigt wird. Auf der Konsole wird die Meldung ERROR SAFETY KEY und INSERT SAFETY KEY angezeigt, um daran zu erinnern, dass der Schlüssel eingesteckt werden muss.

- Befestigen Sie den Sicherheitsschlüsselclip während des Trainings immer an Ihrer Kleidung.

• Ziehen Sie im Notfall den Sicherheitsschlüssel, um die Stromverbindung für den Laufband- und den Steigungsmotor zu unterbrechen. Das Laufband hält sofort an. Halten Sie sich fest, da es zu einem abrupten Stopp kommt. Das Training wird gelöscht. Drücken Sie auf die Taste PAUSE/STOP, um das Laufband anzuhalten und das Training zu unterbrechen.

7. Melden Sie sich beim Gerät an oder wählen Sie „Guest User“ (Gast). Es können keine adaptiven Trainingsprogramme* empfohlen werden, solange Sie nicht beim Gerät angemeldet.

Hinweis: Beachten Sie: Bei der Lieferung ist das Laufdeck leicht nach unten geneigt. Um das Laufdeck in eine horizontale Position zu bringen, bringen Sie die Neigung auf 0.

8. Wenn das gewünschte Trainingsprogramm angezeigt wird, drücken Sie auf START.
9. Der Bildschirm mit den Entertainment-Optionen wird angezeigt. Wählen Sie die gewünschten Entertainment-Optionen.
10. Das Laufdeck fängt an sich zu bewegen und erreicht kurz darauf die gewünschte Geschwindigkeit. Seien Sie vorsichtig, während Sie sich auf das Laufband stellen.



Das Laufband startet erst nach einem 3-Sekunden-Countdown. Während dieser Zeit ertönt ein akustisches Signal, sofern dieses nicht deaktiviert wurde.

Halten Sie sich beim Auf- und Absteigen oder beim Ändern von Geschwindigkeit oder Steigung immer an den Griffen fest.

Halten Sie sich bei einem Notausstieg am vorderen und seitliche Griff fest und treten Sie auf die beiden seitlichen Tritte. Bringen Sie das Laufband zum Stillstand und steigen Sie vorsichtig vom Gerät ab.

Hinweis: Das robuste, hochwertige Laufband sorgt für viele Stunden ungehinderten Trainingsspaß. Wenn das Laufband im verpackten Zustand oder nach der Montage für längere Zeit nicht verwendet wurde, kann es beim Starten zu klopfenden Geräuschen kommen. Diese werden dadurch verursacht, dass das Band wieder über die vorderen und hinteren Rollen läuft. Dieses Geräusch weist nicht auf ein Problem hin. Lassen Sie das Laufband für kurze Zeit laufen. Daraufhin verschwindet das Geräusch. Die Zeit bis zum Abklingen des Geräuschs hängt von der Temperatur und der Luftfeuchtigkeit in der Umgebung des Laufbands ab.

Einschaltmodus / Registerkarte „Just For You“

Die Konsole wechselt in den Einschaltmodus / die Registerkarte „Just For You“, sobald sie an die Stromversorgung angeschlossen und der Netzschalter eingeschaltet wird.

Steigungsstufe ändern:

Drücken Sie die Steigung Auf- oder Ab-Tasten, um den Steigungswinkel des Laufdecks bei eingestecktem Sicherheitsschlüssel jederzeit zu ändern. Um die Steigung schnell zu ändern, drücken Sie die entsprechende Taste für die Schnelleinstellung der Steigung. Das Laufdeck übernimmt die ausgewählte Steigung.

! Stellen Sie vor dem Absenken des Laufdecks sicher, dass sich unter dem Gerät keine Gegenstände befinden. Senken Sie das Laufdeck nach jedem Training vollständig ab.

Das Training auf diesem Gerät erfordert Koordination und Gleichgewicht. Machen Sie sich immer bewusst, dass es während des Trainings zu Geschwindigkeits- und Steigungsänderungen kommen kann. Bereiten Sie sich darauf vor, um nicht das Gleichgewicht zu verlieren und sich zu verletzen.

Achten Sie auf eine angemessene Raumhöhe, bei der die Körpergröße und die maximale Trainingshöhe (Steigung) des Geräts berücksichtigt wird.

Hinweis: Bei einer Laufdecksteigung von 20 % beträgt die maximale Geschwindigkeit 13 km/h.

Laufbandgeschwindigkeit ändern

Während eines Trainings kann die Laufbandgeschwindigkeit in 1 km/h-Schritten geändert werden. Um die Geschwindigkeit des Laufbands einzustellen, drücken Sie die Auf-/Ab-Taste für die Geschwindigkeit auf dem rechten oberen oder seitlichen Griff. Halten Sie die Auf- oder Ab-Taste für die Geschwindigkeit gedrückt, um die Geschwindigkeit schnell anzupassen.

Um die Geschwindigkeit schnell zu ändern, drücken Sie die entsprechende Taste für die Schnelleinstellung der Geschwindigkeit. Das Laufband übernimmt die ausgewählte Geschwindigkeit.

Training unterbrechen oder abbrechen

1. Halten Sie sich an den Griffen fest und steigen Sie von den Laufbändern auf die Fußstützen seitlich des Laufdecks um.
2. Drücken Sie PAUSE/STOP, um das Training zu unterbrechen. Die Laufbänder bewegen sich immer langsamer und stoppen schließlich ganz.

Hinweis: Wenn ein unterbrochenes Training nicht innerhalb von 5 Minuten wieder aufgenommen wird, wird das Training beendet und das Gerät zeigt die Trainingsergebnisse an.

3. Um mit dem Training fortzufahren, drücken Sie auf START. Um das Training zu beenden, drücken Sie PAUSE/STOP erneut.
4. Nach dem Training werden auf der Konsole die Trainingsergebnisse angezeigt.
5. Tippen Sie auf „Continue“ (Weiter).
6. Die Konsole wechselt in die Registerkarte JOURNAL und dort in die Übersicht über das letzte Training.

Ausschalten oder Gerät neu starten

Hinweis: Solange das Bowflex-Gerät eingeschaltet ist, sucht das Gerät selber nach Updates und installiert diese gegebenenfalls. Wenn das Gerät für eine längere Zeit ausgeschaltet wurde, werden bei einem Neustart eventuelle Updates installiert.

1. Um das Gerät auszuschalten, müssen Sie den Benutzer von der Konsole abmelden.
2. Bringen Sie den Netzschalter in die Aus-Stellung.
3. Ziehen Sie das Netzkabel aus dem Gerät.

! Um eine unbeaufsichtigte Benutzung des Geräts zu verhindern, schalten Sie den Netzschalter des Geräts immer aus, entfernen Sie den Sicherheitsschlüssel und ziehen Sie das Netzkabel aus der Steckdose und dem Stecker am Gerät. Bewahren Sie das Netzkabel an einem sicheren Ort auf.

So starten Sie das Gerät neu:

1. Trennen Sie das Gerät für mindestens eine Minute von der Stromversorgung.
2. Stecken Sie das Netzkabel wieder in das Gerät.
3. Bringen Sie den Netzschalter in die Ein-Stellung. Das Gerät startet.

Lesen Sie vor jeder Reparatur zuerst sorgfältig alle Wartungsanweisungen. In manchen Fällen benötigen Sie Hilfe beim Durchführen der erforderlichen Arbeiten.

! Das Gerät muss regelmäßig auf Beschädigungen untersucht und gegebenenfalls repariert werden. Der Eigentümer ist für die regelmäßige Wartung verantwortlich. Verschlissene oder beschädigte Komponenten müssen umgehend repariert oder ausgetauscht werden. Verwenden Sie für Austausch und Reparatur des Geräts ausschließlich Teile des Herstellers.

Wenn sich ein Warnaufkleber löst, unleserlich wird oder entfernt wurde, ersetzen Sie ihn. Für Geräte, die in den USA oder Kanada gekauft wurden, erhalten Sie Ersatzaufkleber beim Kundendienst. Für Geräte, die außerhalb der USA oder Kanada gekauft wurden, erhalten Sie Ersatzaufkleber bei Ihrem Händler vor Ort.

! GEFAHR Um das Risiko von Stromschlägen oder die unkontrollierte Nutzung des Geräts zu vermeiden, müssen Sie das Stromkabel stets aus der Wandsteckdose und dem Gerät ziehen und anschließend 5 Minuten warten, bevor Sie das Gerät reinigen, warten oder reparieren. Bewahren Sie das Netzkabel an einem sicheren Ort auf.

Täglich: Überprüfen Sie das Trainingsgerät vor jeder Benutzung auf lose, zerbrochene, beschädigte oder abgenutzte Teile. Verwenden Sie es nicht, falls Sie solche Teile finden. Tauschen Sie alle Teile außer dem Laufdeck bei ersten Abnutzungsanzeichen oder Schäden aus oder reparieren Sie sie. Das Laufdeck ist für einen Verschleiß auf beiden Seiten ausgelegt. Wenn nur eine Seite Abnutzungserscheinungen aufweist, muss es nicht ausgetauscht werden. Es wird empfohlen, das Laufdeck von einem qualifizierten Techniker drehen zu lassen. Wischen Sie nach jeder Verwendung Feuchtigkeit mit einem feuchten Tuch von Ihrem Gerät und der Konsole ab.

Hinweis: Schützen Sie die Konsole vor zu viel Feuchtigkeit.

Wöchentlich: Stellen Sie sicher, dass sich die Walzen gut drehen. Wischen Sie das Gerät ab, um Staub, Schmutz oder Ablagerungen zu entfernen.

! Die Motorabdeckung darf nicht entfernt werden. Hier treten gefährliche Spannungen auf und es besteht Verletzungsgefahr durch bewegliche Teile. Die Komponenten dürfen nur von zugelassenem Fachpersonal oder unter Befolgen der von Nautilus Inc. vorgegebenen Wartungsprozeduren gewartet und repariert werden.

Hinweis: Verwenden Sie keine Produkte auf Erdölbasis.

Monatlich oder alle 20 Betriebsstunden: Überprüfen Sie alle Schrauben und Muttern auf festen Sitz. Ziehen Sie sie gegebenenfalls nach.

Vierteljährlich: Oder nach 25 Betriebsstunden: Schmieren Sie das Band mit einem Schmiermittel auf Silikonbasis.

! Silikonschmiermittel ist nicht für den Verzehr geeignet. Bewahren Sie es außerhalb der Reichweite von Kindern auf. Bewahren Sie es an einem sicheren Ort auf.

Hinweis: Verwenden Sie keine Produkte auf Erdölbasis.

Reinigung

! GEFAHR Um das Risiko von Stromschlägen zu reduzieren, sollten Sie das Stromkabel stets aus der Steckdose ziehen und anschließend 5 Minuten warten, bevor Sie das Gerät reinigen, warten oder reparieren.

Wischen Sie das Laufband nach jeder Benutzung ab, damit es trocken und sauber bleibt. Unter Umständen müssen Sie ein mildes Reinigungsmittel verwenden, um Schmutz und Salzablagerungen vom Band, den lackierten Bauteilen und dem Display zu entfernen.

ACHTUNG: Verwenden Sie gegebenenfalls milde Seifenlauge und ein weiches Tuch, um die Konsole zu reinigen. Verwenden Sie keine erdölbasierten Lösungsmittel, Kfz-Reiniger oder ammoniakhaltigen Produkte. Reinigen Sie die Konsole nicht in direktem Sonnenlicht oder bei hohen Temperaturen. Schützen Sie die Konsole vor zu viel Feuchtigkeit.

Einstellen der Bandspannung

Wenn das Band im Betrieb hin und her rutscht, muss es nachgespannt werden. Hinten am Laufband befinden sich hierfür entsprechende Justierschrauben.

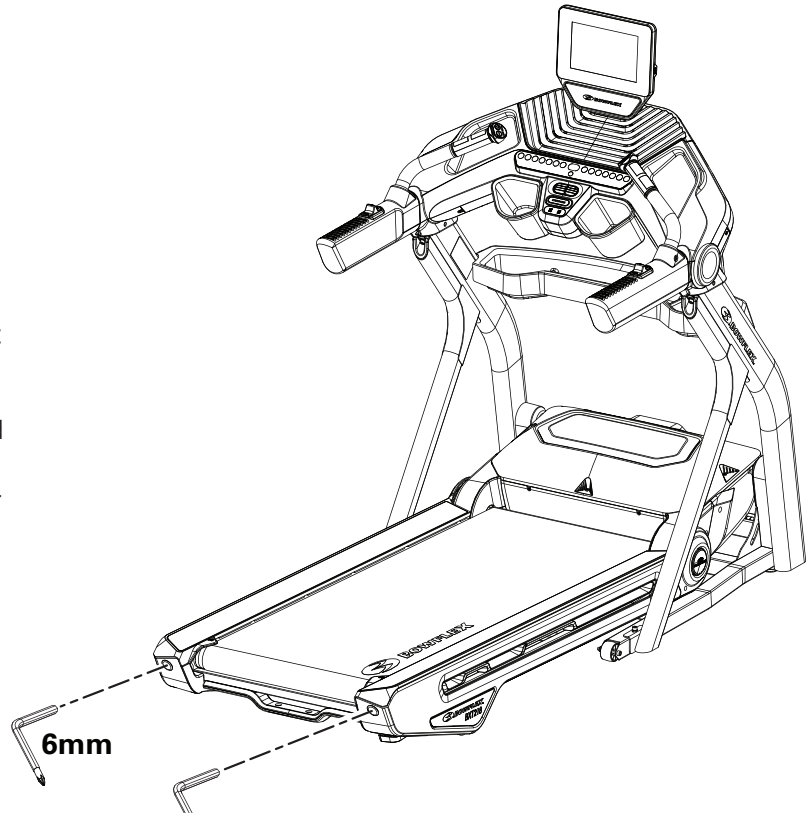
1. Entfernen Sie den Sicherheitsschlüssel und bewahren Sie ihn an einem sicheren Ort auf.

! Wenn das Gerät nicht in Betrieb ist, entfernen Sie den Sicherheitsschlüssel und bewahren Sie ihn außerhalb der Reichweite von Kindern auf.

2. Stellen Sie sicher, dass der Netzschalter auf „Off“ (Aus) steht und das Netzkabel nicht eingesteckt ist.
3. Verwenden Sie einen 6-mm-Sechskantschlüssel und drehen Sie die linke und rechte Einstellschraube um eine halbe Drehung im Uhrzeigersinn, zunächst eine und dann die andere Schraube.
4. Nachdem Sie jede Seite mit einer halben Umdrehung angepasst haben, überprüfen Sie das Laufband. Vom Mittelpunkt des Laufbands sollte ein korrekt gespanntes Laufband nur ca. 2,5 cm nachgeben. Ziehen Sie zur Kontrolle das Laufband am Mittelpunkt hoch und messen Sie den Abstand zum Deck. Wenn der Abstand mehr als 2,5 cm beträgt, ist das Band zu locker. Wiederholen Sie diesen Schritt gegebenenfalls.

Wenn Sie eine Seite stärker festziehen als die andere, bewegt sich das Band von dieser Seite des Laufbands weg und muss neu eventuell ausgerichtet werden.

ACHTUNG: Zu viel Spannung verursacht unnötige Reibung und führt zu erhöhtem Verschleiß von Band, Motor und Elektronik.



Ausrichten des Laufbands

Das Band sollte immer auf dem Laufband zentriert sein. Die Zentrierung des Bands kann sich durch Laufstil und eine unebene Stellfläche mit der Zeit reduzieren. In diesem Fall müssen die beiden Schrauben hinten am Laufband leicht justiert werden.

1. Drücken Sie auf die START-Taste, um das Band zu starten.

! Achten Sie darauf, das Laufband nicht zu berühren und nicht auf das Netzkabel zu treten. Zuschauer und Kinder müssen während der Wartung des Geräts Abstand halten.

2. Stellen Sie sich hinter das Laufband, um zu sehen, in welche Richtung sich das Band bewegt.
3. Wenn das Band nach links zieht, drehen Sie die linke Justierschraube um eine Viertel Umdrehung im Uhrzeigersinn und die rechte Justierschraube um ein Viertel Umdrehung gegen den Uhrzeigersinn.
Wenn das Band nach rechts zieht, drehen Sie die linke Justierschraube um eine Viertel gegen den Uhrzeigersinn und die rechte Justierschraube um ein Viertel Umdrehung im Uhrzeigersinn.
4. Beobachten Sie den Lauf des Bands für ca. 2 Minuten. Stellen Sie das Band mit den Justierschrauben so lange ein, bis es zentriert ist.
5. Drücken Sie die Taste PAUSE/STOP zwei Mal, um das Laufband anzuhalten und das Schnellstarttraining zu unterbrechen.

Schmieren des Bands

Das Laufband ist mit einem wartungsarmen Deck- und Bandsystem ausgestattet. Das Laufband ist vorgeschmiert. Eine Bandreibung kann unter Umständen die Funktionsfähigkeit und Lebensdauer des Geräts beeinträchtigen. Schmieren Sie das Band alle 3 Monate oder alle 25 Betriebsstunden, je nach dem, was früher eintritt. Auch wenn das Laufband nicht benutzt wird, löst sich Silikon auf und das Band trocknet aus. Für beste Ergebnisse sollten Sie das Laufdeck regelmäßig mit einem Silikonschmiermittel schmieren. Gehen Sie dabei folgendermaßen vor:

1. Schalten Sie das Laufband mit dem Netzschalter aus.
2. Ziehen Sie den Stecker des Laufbands aus der Wandsteckdose und das Stromkabel aus der Netzbuchse.

⚠ GEFAHR Um das Risiko von Stromschlägen zu reduzieren, sollten Sie das Stromkabel stets aus der Steckdose ziehen und anschließend 5 Minuten warten, bevor Sie das Gerät reinigen, warten oder reparieren. Bewahren Sie das Netzkabel an einem sicheren Ort auf.

3. Kontrollieren Sie, aus welchem Material der Boden unter dem Laufband besteht. Ist das Material schwer zu reinigen oder könnte es durch Silikonschmiermittel beeinträchtigt werden, legen Sie eine saugfähige Unterlage (z. B. Pappe oder Zeitungspapier unter das gesamte Laufdeck.
4. Heben Sie das Band vorsichtig an und geben Sie einige Tropfen des Schmiermittels auf die gesamte Breite des Bands. Auf dem Deck unterhalb des Bands wird nur eine sehr dünne Schicht Silikonschmiermittel benötigt.

ACHTUNG: Verwenden Sie immer 100-prozentiges Silikonschmiermittel. Verwenden Sie auf keinen Fall einen Entfetter wie WD-40®, da dies die Funktionsfähigkeit des Geräts erheblich beeinträchtigen könnte. Wir empfehlen folgende Produkte:

- 100-prozentiges Silikon, erhältlich bei den meisten Bauhäusern und Autoteilehändlern.
- Lube-N-Walk® Schmiermittel-Kit für Laufbänder, erhältlich über Ihren Fitnesshändler vor Ort oder über Nautilus, Inc.

⚠ Silikonschmiermittel ist nicht für den Verzehr geeignet. Bewahren Sie es außerhalb der Reichweite von Kindern auf. Bewahren Sie es an einem sicheren Ort auf.

5. Drehen Sie das Band von Hand um die halbe Länge des Bands und schmieren Sie es erneut.

⚠ Wenn Sie ein Sprühschmiermittel verwendet haben, warten Sie 5 Minuten, bevor Sie das Gerät einschalten, damit sich das Treibmittel verflüchtigen kann.

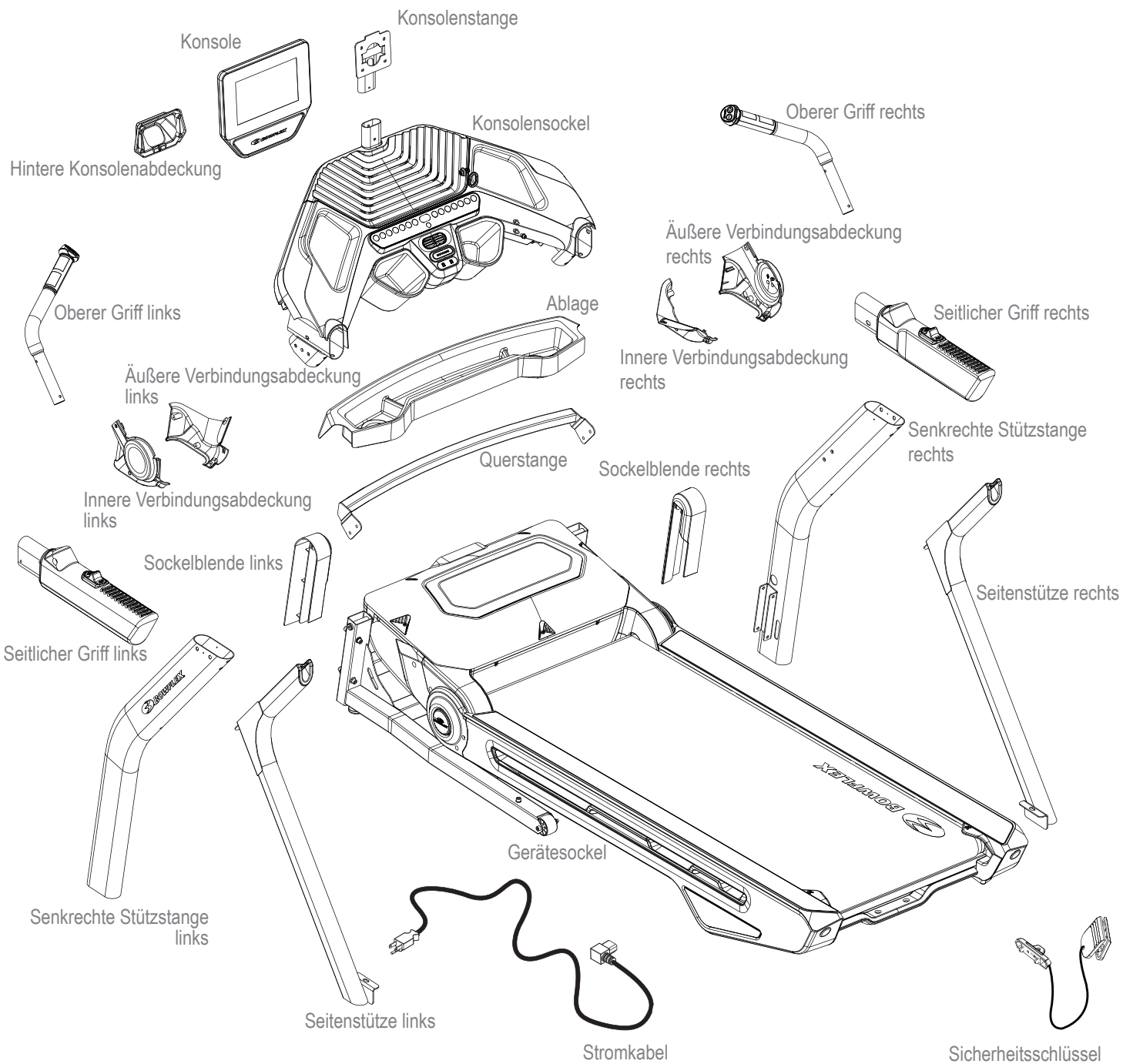
6. Stecken Sie das Netzkabel wieder in das Gerät und in die Wandsteckdose.
7. Schalten Sie das Laufband mit dem Netzschalter ein.
8. Stellen Sie sich neben das Gerät und starten Sie das Band mit der niedrigsten Geschwindigkeit. Lassen Sie das Band ca. 15 Sekunden lang laufen.

⚠ Achten Sie darauf, das Laufband nicht zu berühren und nicht auf das Netzkabel zu treten. Zuschauer und Kinder müssen während der Wartung des Geräts Abstand halten.

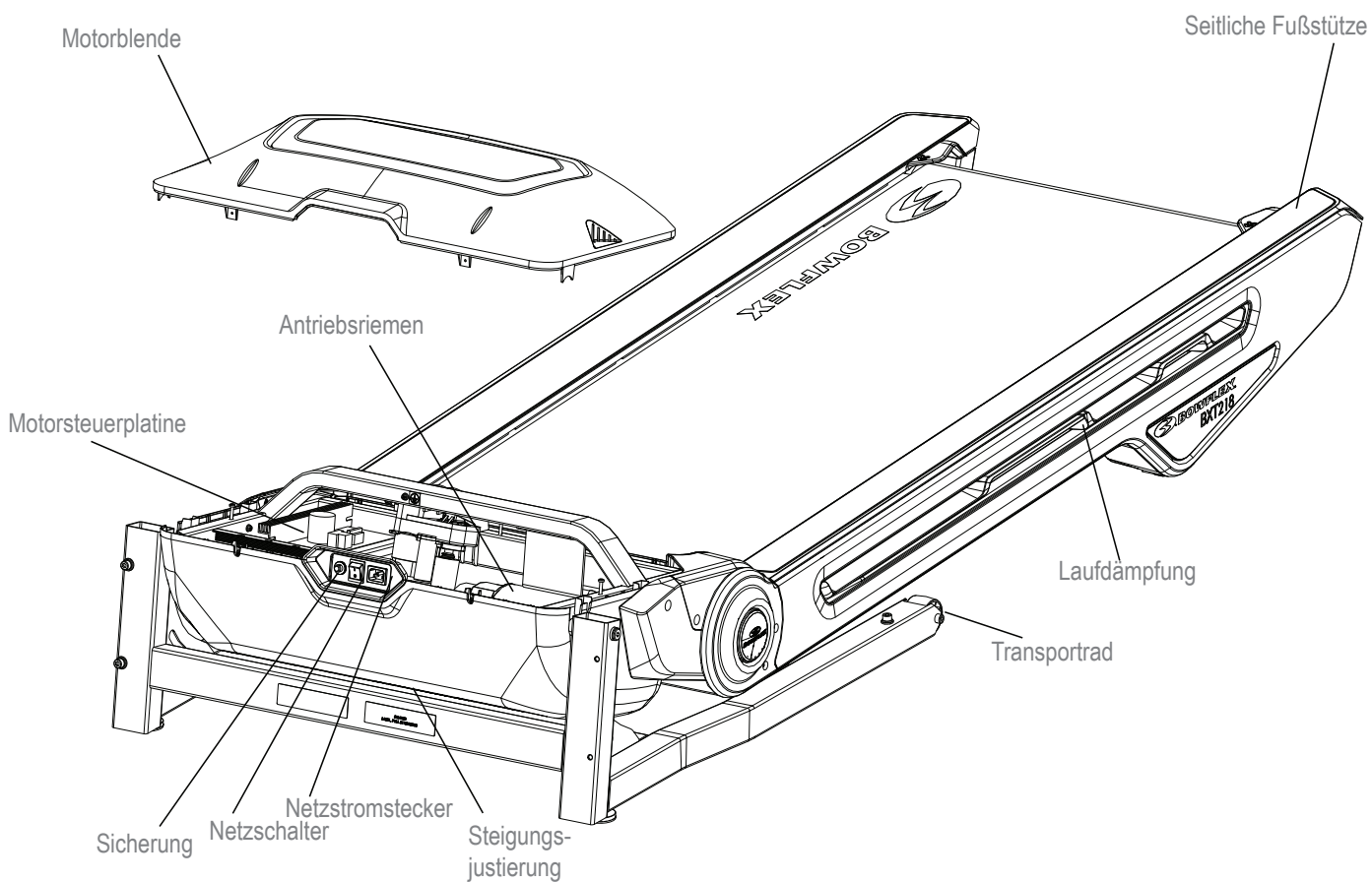
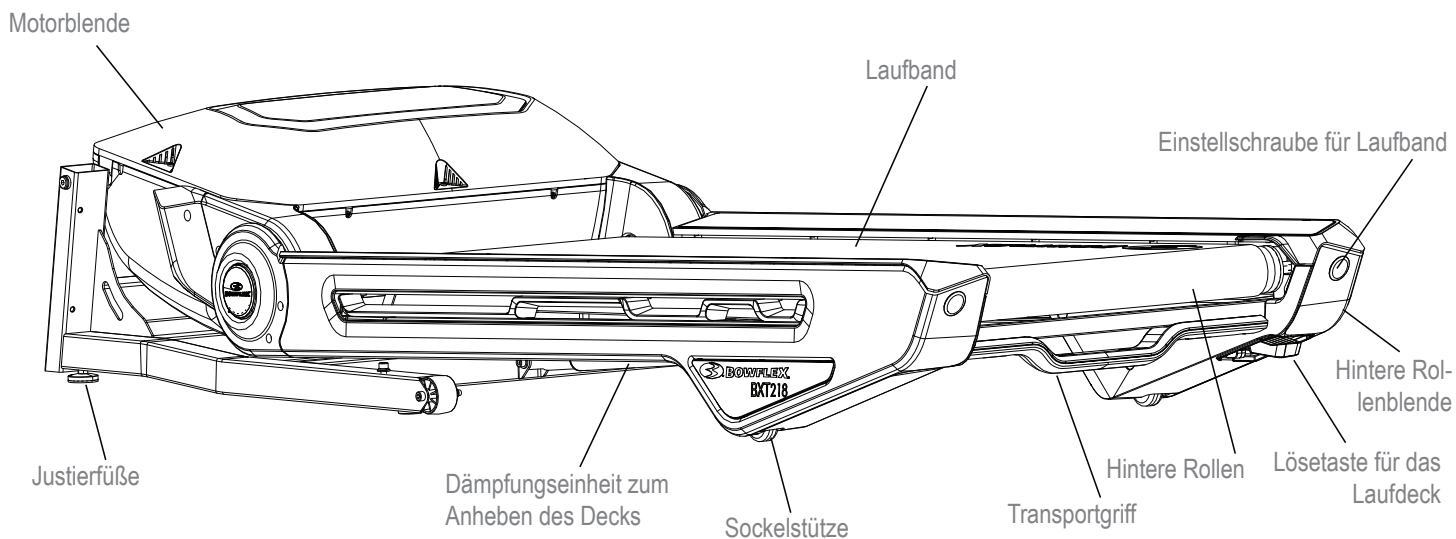
9. Schalten Sie das Gerät aus.
10. Entfernen Sie sorgfältig sämtliches überschüssiges Schmiermittel vom Laufdeck.

⚠ Um ein Ausrutschen zu vermeiden, sollte kein Schmiermittel oder Öl auf die Lauffläche gelangen. Entfernen Sie überschüssiges Öl von den Flächen des Geräts.

Zu wartende Teile



Zu wartende Teile (Haupteinheit)



Fehlersuche

Bedingung/Problem	Zu überprüfen	Lösung
Keine Anzeige/Gerät schaltet nicht ein	Konsole im Ruhemodus	Berühren Sie das Display, um die Konsole zu aktivieren.
	Netzschalter	Stellen Sie sicher, dass sich der Netzschalter in der Ein-Position befindet.
	Stromkabel	Überprüfen Sie das Netzkabel auf sichtbare Beschädigungen. Tauschen Sie das Netzkabel bei Beschädigung aus.
	Wandsteckdose überprüfen	Stellen Sie sicher, dass das Gerät in eine funktionierende Wandsteckdose eingesteckt wurde.
	Anschluss vorne am Gerät überprüfen	Der Stecker muss fest sitzen und unbeschädigt sein. Ziehen Sie den Stecker und untersuchen Sie die Steckdose auf Schäden. Stecken Sie den Stecker wieder in die Steckdose.
	Status-LED überprüfen	Wenn die Status-LED schnell blinkt, ist an der Konsole ein Fehler aufgetreten. Trennen Sie das Gerät für 30 Sekunden von der Stromversorgung und schließen Sie es dann wieder an.
	Datenkabel überprüfen (Anschluss/Ausrichtung)	Stellen Sie sicher, dass das Kabel fest und in der richtigen Richtung in die Konsole eingesteckt ist. Die kleine Zunge am Stecker muss einrasten.
	Integrität des Datenkabels prüfen	Im Kabel dürfen keine Drähte beschädigt sein. Wenn Drähte sichtbar gebrochen oder abgeknickt sind, tauschen Sie das Kabel aus.
	Konsolendisplay auf Beschädigungen überprüfen	Überprüfen Sie das Konsolendisplay auf sichtbare Beschädigungen, z. B. Brüche. Tauschen Sie die Konsole bei Beschädigung aus.
	Wenn die oben beschriebenen Schritte das Problem nicht lösen, wenden Sie sich für weitere Unterstützung an den Kundendienst (USA/Kanada) oder Ihren Händler vor Ort (außerhalb der USA/Kanada).	
Geschwindigkeit oder Steigung ändern sich nicht (Gerät schaltet sich ein und läuft)	Datenkabel von der Tastenkonzole zur Konsole überprüfen	Im Kabel dürfen keine Drähte beschädigt sein. Wenn Drähte sichtbar gebrochen oder abgeknickt sind, tauschen Sie das Kabel aus.
	Datenkabel überprüfen (Anschluss/Ausrichtung)	Stellen Sie sicher, dass das Kabel fest und in der richtigen Richtung in die Konsole eingesteckt ist. Die kleine Zunge am Stecker muss einrasten.
	Konsolendisplay auf Beschädigungen überprüfen	Überprüfen Sie das Konsolendisplay auf sichtbare Beschädigungen, z. B. Brüche. Tauschen Sie die Konsole bei Beschädigung aus.
		Wenn die oben beschriebenen Schritte das Problem nicht lösen, wenden Sie sich für weitere Unterstützung an den Kundendienst (USA/Kanada) oder Ihren Händler vor Ort (außerhalb der USA/Kanada).
Das Gerät funktioniert, aber es wird keine Bluetooth®-Herzfrequenz angezeigt.	Bluetooth®-fähiger Herzfrequenzmesser	Laden Sie das Herzfrequenzmessgerät vollständig auf und aktivieren Sie es. Stellen Sie sicher, dass alle Schutzfolien vom Herzfrequenzsensor entfernt wurden. Die Sensoren müssen direkt auf der Haut aufliegen, die Auflagefläche muss feucht sein.
	Batterien für Herzfrequenzgurt	Wenn das Herzfrequenzmessgerät über austauschbare Batterien verfügt, legen Sie neue Batterien ein (das mitgelieferte Herzfrequenzarmband verfügt nicht über austauschbare Batterien).
	Störungen	Störquellen (Fernseher, Mikrowelle usw.) aus dem Umfeld des Geräts entfernen.
	Ein-/Aus-LED am HF-Gerät	Drücken Sie während eines Trainings die Ein-/Aus-LED einmal, um das Armband zu aktivieren.
	Herzfrequenzmessgerät austauschen	Wenn alle Störquellen entfernt wurden und dennoch keine Herzfrequenz erkannt wird, muss das Gerät ausgetauscht werden.
		Wenn die oben beschriebenen Schritte das Problem nicht lösen, wenden Sie sich für weitere Unterstützung an den Kundendienst (USA/Kanada) oder Ihren Händler vor Ort (außerhalb der USA/Kanada).
Geschwindigkeitsanzeige nicht korrekt	Falsche Maßeinheit eingestellt. (englisch/metrisch)	Ändern Sie die angezeigten Maßeinheiten.

Ventilator schaltet nicht ein/aus.	Gerät zurücksetzen	Ziehen Sie das Gerät für 5 Minuten aus der Steckdose. Stecken Sie es wieder in die Steckdose.
Ventilator schaltet nicht ein, aber die Konsole funktioniert	Sicherstellen, dass Flügelrad nicht blockiert wird	Ziehen Sie das Gerät für 5 Minuten aus der Steckdose. Entfernen Sie Fremdkörper aus dem Ventilator. Um das Entfernen zu erleichtern, nehmen Sie gegebenenfalls die Konsole ab. Tauschen Sie die Konsole ab, falls der Fremdkörper nicht entfernt werden kann.
Gerät wackelt/steht nicht eben	Einstellung der Justierfüße überprüfen	Stellen Sie die Justierfüße so ein, dass das Gerät eben steht.
	Stellfläche überprüfen	Sehr unebene Flächen können möglicherweise nicht ausgeglichen werden. Stellen Sie das Gerät auf einer ebenen Fläche auf.
Lautes Geräusch beim Betrieb des Laufbands	Laufband	Laufband muss eingelaufen werden. Nach dem Einlaufen verschwindet das Geräusch.
Laufband nicht zentriert	Niveaueingleich des Geräts	Stellen Sie sicher, dass das Gerät auf einer ebenen Fläche steht. Weitere Informationen finden Sie im Kapitel „Ausrichten des Geräts“ in diesem Handbuch.
	Ausrichten und Spannen der Bänder	Stellen Sie sicher, dass das Band auf Ihrem Laufband immer zentriert und ausreichend gespannt ist. Informationen hierzu erhalten Sie in den Kapiteln „Ausrichten des Laufbands“ und „Einstellen der Bandspannung“ in diesem Handbuch.
Motor klingt überlastet	Laufdeck	Bringen Sie eine dünne Schicht Silikonschmiermittel auf das gesamte Deck unterhalb des Bands auf. Weitere Informationen finden Sie im Kapitel „Schmieren des Bands“ in diesem Handbuch.
Das Band ruckelt oder rutscht durch	Bandspannung	Stellen Sie die Justierschrauben für die Bandspannung (hinten am Gerät) korrekt ein. Weitere Informationen finden Sie im Kapitel „Einstellen der Bandspannung“ in diesem Handbuch.
Das Band bewegt sich nicht mehr	Sicherheitsschlüssel	Stecken Sie den Sicherheitsschlüssel in die Konsole. (Informationen hierzu finden Sie in den Anweisungen für einen Notstopp im Kapitel „Wichtige Sicherheitshinweise“.)
	Motorüberlastung	Das Gerät ist möglicherweise überlastet und zieht zu viel Strom. In diesem Fall wird die Stromzufuhr unterbrochen, um den Motor zu schützen. Halten Sie sich an die im Wartungsplan angegebenen Schmierintervalle. Stellen Sie sicher, dass das Band ausreichend gespannt ist, und starten Sie das Gerät erneut.
		Wenn die oben beschriebenen Schritte das Problem nicht lösen, wenden Sie sich für weitere Unterstützung an den Kundendienst (USA/Kanada) oder Ihren Händler vor Ort (außerhalb der USA/Kanada).
Konsole zeigt kontinuierlich ein Video der Maschinenfunktionen	Konsole ist im Demo-Modus	Tippen Sie zehn Mal in die obere rechte Ecke des Konsolendisplays. Tippen Sie auf "Demo mode app" (Demomodus App) und dann auf die Option "De-activate Demo mode" (Demomodusoption deaktivieren).

Einführung und Übersicht

Willkommen beim Bowflex™ Leitfaden zur Gewichtsabnahme. Diese Anleitung wird ergänzend zum Training mit Ihrem Bowflex™-Gerät verwendet und unterstützt Sie bei Folgendem:

- Gewicht verlieren und abnehmen
- Gesundheit und Wohlbefinden verbessern
- Energie und Vitalität steigern

! Vor Beginn eines Trainings oder eines neuen Gesundheits- und Diätplans sollten Sie Ihren Arzt konsultieren. Beenden Sie das Training sofort, wenn Sie Schmerzen oder ein Engegefühl im Brustkorb, Atemnot oder Schwindelanfälle verspüren. Konsultieren Sie Ihren Arzt, bevor Sie wieder mit dem Gerät trainieren. Die vom Computer berechneten oder gemessenen Werte dienen nur als Bezugsgrößen. Die auf der Konsole angezeigte Herzfrequenz ist ein Näherungswert und sollte nur als Referenz dienen.

Verinnerlichen Sie die drei wesentlichen Bestandteile des Bowflex™ Leitfadens zur Gewichtsabnahme: Qualität, Ausgewogenheit und Regelmäßigkeit. Sie werden sehen: Innerhalb der nächsten sechs Wochen werden Sie dauerhaft an Gewicht verlieren und Ihre Trainingsziele erreichen.

- **Qualität.** Bei diesem Leitfaden geht es darum, mehr Vollkornprodukte und so viele Nährstoffe wie möglich zu sich zu nehmen. Wenn Sie sich überwiegend von Lebensmitteln ernähren, die nur aus einer Zutat bestehen (z. B. Obst, Gemüse, Fisch, mageres Protein, Eier, Bohnen, Nüsse und Vollkorn), führen Sie Ihrem Körper alle Vitamine, Mineral- und Ballaststoffe sowie gesunde Fette zu, die er braucht.
- **Ausgewogenheit:** Alle in diesem Leitfaden aufgeführten Mahlzeiten und Snacks sind reich an Ballaststoffen oder Smart-Carbs (intelligente Kohlenhydrate), Eiweiß und gesunden Fetten, um Ihr Energieniveau den ganzen Tag über konstant zu halten und Sie fit für Ihr Training machen. Dank dieser Ausgewogenheit fühlen Sie sich länger satt – ein wichtiger Aspekt, um erfolgreich abzunehmen.
- **Regelmäßigkeit:** Die tägliche Zufuhr derselben Menge an Kalorien ist wichtig für Ihren Stoffwechsel und Ihre Grundeinstellung. Sollten Sie einmal über die Stränge geschlagen haben, kompensieren Sie dies nicht, indem Sie am nächsten Tag gar nichts essen oder Ihre Kalorien drastisch verringern. Dieser Leitfaden bringt Sie wieder auf den richtigen und erfolgreichen Weg!

Ergebnisse und Erwartungen

Die Ergebnisse sind abhängig von Alter, Anfangsgewicht und Trainingszustand. Sie können jedoch damit rechnen, im Durchschnitt 0,4-1,3 kg an Gewicht pro Woche abzunehmen und Ihren Energiehaushalt zu verbessern.

5 Tipps für langfristige Erfolge

1. **Führen Sie ein Ernährungstagebuch** und notieren Sie auch Ihr Hungergefühl und wie viel Wasser Sie getrunken haben. Kostenlose Online-Ernährungstagebücher und mobile Apps finden Sie im Internet auf www.myfitnesspal.com und www.loseit.com.
2. **Wiegen und/oder messen Sie wöchentlich** – nicht öfter und nicht seltener. Wöchentliches statt tägliches oder zweitägiges Wiegen ist die beste Methode. Sie verfolgen so Ihre Fortschritte und kontrollieren sich besser, anstatt frustriert von der Waage zu steigen, wenn diese nach ein paar Tagen noch keine Veränderung zeigt. Und vergessen Sie nicht: Kilos sind nur Zahlen! Sie werden sowohl durch Muskelzunahme als auch durch Fettverlust beeinflusst. Am zuverlässigsten bemerken Sie die Fortschritte, die Ihr Körper dank Training und Ernährungsumstellung macht, anhand Ihrer Kleidung, die Ihnen auf einmal wieder besser passt.
3. **Portionen abwiegen:** Sie vermeiden zu große Portionen, indem Sie Getreide (Reis, Nudeln, Cerealien), Bohnen, Nüsse, Öl und Milchprodukte abwiegen und -messen. Verwenden Sie für andere Lebensmittel den Leitfaden für Portionsgrößen.
4. **Im Voraus planen:** Erstellen Sie einen Menüplan für die Woche oder protokollieren Sie Ihr Essen einen Tag im Voraus. Dank dieser Planung können Sie gesellschaftliche Anlässe oder Restaurantbesuche erfolgreich berücksichtigen.
5. **Gewohnheiten trainieren:** Schlechte Essensgewohnheiten sind leicht zu entschuldigen, wenn Sie sich nur kurzfristig orientieren. Konzentrieren Sie sich auf die langfristige Zufriedenheit mit Ihrem schlankeren, gesünderen Ich anstatt auf ein kurzfristiges Schlemmvergnügen.

Verwendung dieses Leitfadens

- **Frühstücken Sie spätestens 90 Minuten nach dem Aufstehen und achten Sie auf ausgewogene Mahlzeiten und Snacks während des Tages.**
 - Zwischen den einzelnen Mahlzeiten sollten jeweils maximal 5-6 Stunden liegen.
 - Wenn Sie es nicht gewohnt sind, zu frühstücken, essen Sie zumindest etwas Obst. Nach 1-2 Stunden sollten Sie eine weitere gesunde Kleinigkeit zu sich nehmen. Ihr Körper stellt sich auf fehlendes Frühstück ein. Sobald Sie jedoch damit beginnen, morgens etwas zu essen und das Abendbrot einzuschränken, werden Sie bemerken, dass sich Ihr Hungergefühl wieder einstellt. Ein gutes Zeichen dafür, dass Ihr Stoffwechsel arbeitet!

- **Essensoptionen kombinieren**

- Wählen Sie 1 Option aus dem jeweiligen Menüplan (Männer oder Frauen) für Frühstück, Mittagessen und Abendessen und achten Sie auf die Portionsgrößen.
- Wählen Sie 1-2 optionale Snack pro Tag.
- Sie können einen Snack gegen eine Belohnung unter 150 Kalorien austauschen.
- Verwenden Sie Menüplan, Beispieloptionen und Lebensmittelliste, um Ihre eigenen abwechslungsreichen Mahlzeiten zusammenzustellen.
- Sie können jede Art von Eiweiß, Gemüse oder Smart-Carbs für die vorgeschlagenen Essensoptionen austauschen. Zum Beispiel:
 - Truthahn statt Thunfisch
 - Alle Fischarten oder Meeresfrüchte statt Hühnchen
 - Gekochtes Gemüse statt Salat

- **Essen Sie Ihre Kalorienmenge**

- Streichen Sie kalorienreiche Getränke wie Limonaden, Säfte, Kaffeegetränke und Alkohol.
- Trinken Sie stattdessen Wasser, ungesüßten Tee und Kaffee. Achten Sie auf eine ausreichende Flüssigkeitszufuhr und trinken Sie täglich mindestens 1,9 Liter Wasser.

- **Sollten Sie zwischen den Mahlzeiten immer noch ein Hungergefühl verspüren:**

- Trinken Sie ein Glas Wasser und warten Sie 15-20 Minuten. Oftmals verwechseln wir Durst (oder sogar Langeweile!) mit Hunger. Geben Sie dem Hungergefühl nicht gleich nach – manchmal verschwindet es von selbst.
- Sollten Sie nach 15-20 Minuten immer noch hungrig sein, essen Sie einen Snack oder eine kleine Mahlzeit aus Obst, Gemüse und Eiweiß.

Wenn Sie Muskeln aufbauen oder mehr Kraft trainieren möchten:

- Verwenden Sie denselben Menüplan, aber erhöhen Sie die Portionsgrößen im gleichen Verhältnis, um die Gesamtmenge an Kalorien zu erhöhen, die Sie jeden Tag zu sich nehmen. Erhöhen Sie beispielsweise die Portionsgrößen für Eiweiß und Smart-Carbs um 50 %. Auch ein zusätzlicher Snack ist eine gute Alternative, um dem erhöhten Kalorienbedarf Ihres Körpers für Muskel- und Kraftaufbau nachzukommen.
- Nehmen Sie spätestens 30 Minuten nach Trainingsende einen Snack zu sich. Kombinieren Sie Kohlenhydrate wie beispielsweise Obst mit Eiweiß (Joghurt, Milch oder Eiweißpulver), um Muskelaufbau und Regeneration zu fördern. Schokoladenmilch ist hier ebenfalls eine sehr gute Alternative.

Menüplan – Übersicht

Der Menüplan für Frauen enthält ca. 1400 Kalorien, der Menüplan für Männer ca. 1600 Kalorien. Hochwertige Nahrungsmittel helfen Ihnen bei der erfolgreichen Gewichtsabnahme und optimalen Kalorienverwertung. Die Vitamine, Mineralstoffe und Antioxydantien der Vollkornprodukte tragen zu einer optimalen Gesundheit bei. Diese Kalorienmengen führen bei der Mehrheit der Personen zu einem erfolgreichen Gewichtsverlust. Bedenken Sie jedoch, dass der individuelle Stoffwechsel abhängig ist von Alter, Größe, Gewicht, Aktivitätsgrad und Genetik. Achten Sie sorgfältig auf Ihr Gewicht, Hungergefühl und Ihren Energiehaushalt und passen Sie die Kalorienzufuhr bei Bedarf entsprechend an.

Falls Sie älter als 55 Jahre sind, beachten Sie folgende Hinweise:

- Wenn Sie älter als 55 Jahre sind, benötigen Sie weniger Kalorien, da sich Ihr Stoffwechsel mit zunehmendem Alter verlangsamt. Nehmen Sie pro Tag drei Mahlzeiten und einen optionalen Snack zu sich.

Falls Sie jünger als 25 Jahre sind, beachten Sie folgende Hinweise:

- Wenn Sie jünger als 25 Jahre sind, benötigen Sie unter Umständen mehr Kalorien. Planen Sie einen zusätzlichen Snack ein, wenn Ihr Energiehaushalt nachlässt oder Sie extremen Hunger verspüren.

Frühstück

Zum Frühstück gehören Smart-Carbs, Obst und eine Eiweißquelle, die auch Fett enthält. Kohlenhydrate und Ballaststoffe aus Smart-Carbs und Obst in Kombination mit Eiweiß und Fett liefern Ihnen Energie für den Tag und dämpfen Ihr Hungergefühl.

Snacks

Jeder Snack besteht aus einer ausgewogenen Mischung aus Kohlenhydraten und Eiweiß, um den Blutzuckerspiegel konstant zu halten. Sie erleben also keine extremen Schwankungen zwischen Hunger- und Sättigungsgefühl.

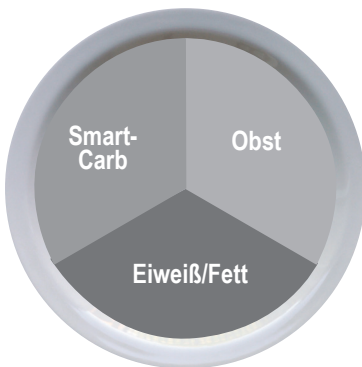
Dies ist nur der Fall, wenn Sie rein kohlenhydrathaltige Snacks wie Chips, Süßigkeiten, Limonade, Cracker oder Salzstangen zu sich nehmen.

Mittag- und Abendessen

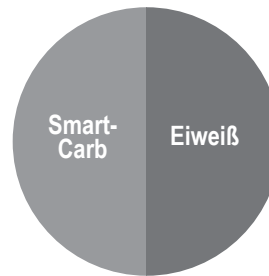
Das Mittagessen besteht aus einer Kombination sättigender Ballaststoffe aus Gemüse und Smart-Carbs und fettarmem Eiweiß. Das gesunde Fett kann entweder aus Eiweiß stammen, das beim Kochen zugegeben wird (z. B. Nüsse im Salat), oder in Dressing oder Soße (z. B. Salatvinaigrette aus Essig und Öl) steckt.

Ein idealer Tag könnte beispielsweise wie folgt aussehen:
(die entsprechenden Portionsgrößen entnehmen Sie dem Leitfaden)

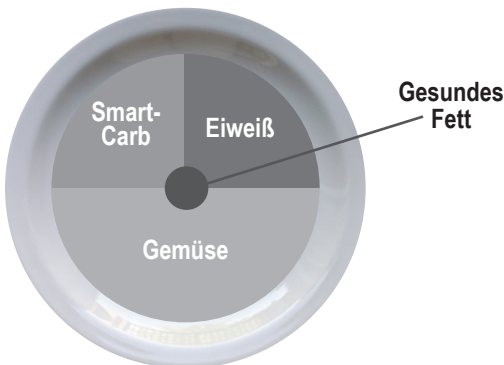
Frühstück



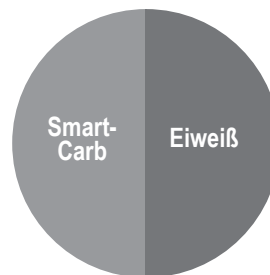
Snack 1



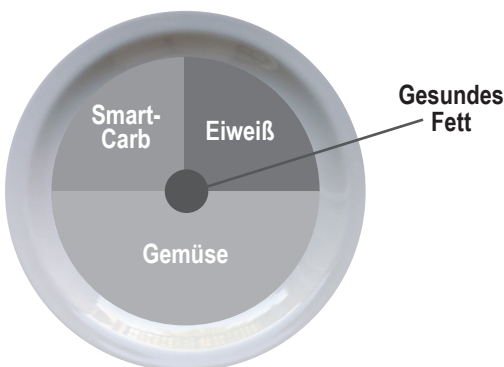
Mittagessen



Snack 2



Abendessen



Frühstücksoptionen	Obst	Smart-Carb	Eiweiß/Fett
Obst, Nüsse und Haferflocken Die Haferflocken mit Wasser aufkochen. Mit Obst, Nüssen, Milch, Zimt und garnieren.	Beeren oder Bananen	Haferflocken (normal oder zartschmelzend)	Nüsse und Milch
Eier-Muffin Ei(er) kochen. Brot toasten und mit 1 Scheibe Käse, 1 Scheibe Schinken und Tomate belegen.	Tomate	Englischer Muffin oder dünnes Sandwich	Ei, Schinken und Käse
Joghurt-Power-Parfait Joghurt mit Obst garnieren. Mit 1 Portion Nüssen, 2-3 TL Weizenkeimen oder gemahlener Leinsamen, 1 TL Haferflocken und Zimt bestreuen.	Geschnittenes Obst Ihrer Wahl	Haferflocken, Weizenkeime und gemahlener Leinsamen	Fettfreier griechischer Naturjoghurt und Nüsse
Schnelles Erdnussbutter-Apfel-Sandwich Brot toasten. Mit Erdnussbutter bestreichen, ½ Apfel in dünne Scheiben schneiden und belegen, 1 TL Honig darüber geben.	Geschnittener Apfel	Dünnes Sandwich, Brot oder dünner Bagel	Erdnussbutter

Vorschläge für Mittag- und Abendessen	Mageres Protein	Smart-Carb	Gemüse
Schweinerückensteak, Süßkartoffel und grüne Bohnen	Gegrillte oder gebackene Schweinelende	Gebackene Süßkartoffel	Grüne Bohnen
Hühnchengeschnetzeltes Mit 2 TL Teriyakisoße würzen	Hähnchenbrust oder -schenkel ohne Knochen und Haut	Naturreis oder Wildreis	Gebratenes gemischtes Gemüse (frisch oder TK)
Steak-Tacos mit Beilagensalat (3 für Männer, 2 für Frauen) Mit Salsa, Koriander und geriebenem Käse garnieren	Filetsteaks	Maistortillas	Salat
Vollkornnudeln mit Garnelen oder weiße Bohnen & Tomatensoße	Garnelen (TK oder frisch) oder Cannellini-Bohnen	Vollkornnudeln	Gedünsteter Brokkoli
Burger ohne Brötchen mit Pommes Frites aus dem Ofen, Mais & Salat Grillen Sie das Burgerfleisch. Backen Sie die in Stifte geschnittenen Kartoffeln auf mit Öl eingesprühtem Backpapier 25-30 Minuten bei 200°.	93 % mageres Tatar oder Truthahnhackfleisch	Pommes Frites aus dem Ofen	Maiskolben + Beilagensalat
Wrap mit Thunfisch & Avocado und Gemüsesuppe Nehmen Sie 85 g Thunfisch (1 kl. Dose). Garnieren Sie den Fisch mit Salat, Tomate, Avocado und Senf.	Thunfisch	Ballaststoff-Wrap	Gemüsesuppe (selbstgemacht oder aus der Dose, kochsalzarm)

Snackoptionen	
Smart-Carb	Protein
1 mittelgroßer Apfel	10-15 Mandeln
Junge Karotten	2 TL Hummus
1 Portion Cracker*	1 Käsestift
Energie- oder Eiweißriegel mit <200 Kalorien*	

*Siehe www.Bowflex.com/Resources for brand recommendations

Optionale Belohnungen

Sie können Snack 2 durch eine Belohnung mit 100-150 Kalorien ersetzen. Zwar dürfen Sie sich pro Tag eine optionale Belohnung gönnen, optimal für Ihre Gesundheit ist es jedoch, wenn Sie diese auf 3-4 Mal pro Woche reduzieren. Halten Sie sich an die Vorschläge, die Ihnen am besten zusa-

gen. Hier einige Beispiele:

- 120 ml fettarmes Eis
- 1 kleine Tüte gebackene Chips
- 120 ml Wein oder 350 ml Bier (Light)
- 3 Tassen Popcorn, mit Heißluft zubereitet oder kalorienreduziert

Beispiel 3-Tage-Plan

Auf Grundlage der oben genannten Menüoptionen könnte ein typischer 3-Tage-Plan wie folgt aussehen:

	Tag 1	Tag 2	Tag 3
Frühstück	Eier-Muffin	Joghurt-Power-Parfait	Obst + Haferflocken
Snack 1	Apfel mit Mandeln	Gehobelte Nüsse® + Käsestift	Junge Karotten und Hummus
Mittagessen	Wrap mit Thunfisch & Avocado und Suppe	Reste vom Abendessen - Tag 1	Reste vom Abendessen - Tag 2
Optional Snack 2 oder Belohnung	120 ml (½ Tasse) Speiseeis	Energieriegel	Tüte fettarmes Popcorn, 100 Kalorien
Abendessen	Nudeln mit Garnelen	Hühnchengeschnetzeltes	Burger ohne Brötchen

Leitfaden für Portionsgrößen

Jedes der aufgeführten Produkte bezieht sich auf eine Portion.

MÄNNER	FRAUEN
EIWEISS	
2 Eier 140 g Hühnchen, Fisch, fettarmes Fleisch oder Tofu 150 ml (2/3 Tasse) Bohnen oder Linsen* 1 Becher griechischer Joghurt* 40 g Käse*	1 Ei 85 g Hühnchen, Fisch oder fettarmes Fleisch 150 ml (1/2 Tasse) Bohnen oder Linsen* 1/2 Becher griechischer Joghurt* 40 g Käse*
GESUNDES FETT	
2 TL Erdnuss- oder Nussbutter* 2 TL Oliven-, Lein- oder Walnussöl 1/4 Tasse Nüsse 1/3 mittelgroße Avocado	1 TL Erdnuss- oder Nussbutter* 1 TL Oliven-, Lein- oder Walnussöl 2 TL Nüsse (ca. 15 Mandeln) 1/4 mittelgroße Avocado
SMART-CARB	
1 Tasse gekochtes Getreide (1/2 Tasse roh): Hafer, Naturreis, Quinoa, Nudeln 1 mittelgroße Süß- oder Speisekartoffel 2 Maistortillas 1 Scheibe Brot (oder 2 dünne Scheiben mit höchstens 120 Kalorien) 1 englischer Muffin, dünnes Sandwich oder ballaststoffreicher Wrap	1/2 Tasse gekochtes Getreide (1/4 Tasse roh) 1/2 mittelgroße Süß- oder Speisekartoffel 2 Maistortillas 1 Scheibe Brot (oder 2 dünne Scheiben mit höchstens 120 Kalorien) 1 englischer Muffin, dünnes Sandwich oder ballaststoffreicher Wrap
OBST	
1 mittelgroße(r) Apfel, Orange oder Birne 1 kleine Banane (Handlänge) 1 Tasse Beeren oder geschnittenes Obst 1/4 Tasse Trockenobst (optimal ist frisches oder TK-Obst)	
Gemüse* Gemüse darf unbegrenzt gegessen werden, mit Ausnahme von Erbsen und Mais; halten Sie sich an eine Portion à 120 g.	
100 g Spinat oder Salat = 2 Handvoll 1 Tasse rohes Gemüse 1/2 Tasse gekochtes Gemüse 180 ml Gemüsesaft, kochsalzarm	
OPTIONALE NASCHEREIEN	
120 ml fettarmes Eis 1 kleine Tüte gebackene Chips 28 g Bitterschokolade 120 ml Wein oder 350 ml Bier (Light) 3 Tassen Popcorn, mit Heißluft zubereitet oder kalorienreduziert	

* Manche Nahrungsmittel kombinieren Eiweiß und Kohlenhydrate oder Eiweiß und Fett.



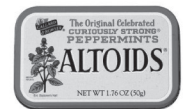
1 Tasse = Baseball



1/2 Tasse = Glühbirne



30 g oder 2 TL = Golfball



1/4 Tasse Nüsse = Sardellendose



85 g Hühnchen oder Fleisch = Spielkartenstapel



1 mittelgroße Kartoffel = Computermaus



1 mittelgroßes Stück Obst = Tennisball



40 g Käse = 3 Würfel

Lebensmittelliste

BROT & GETREIDE	
100 % Vollkornbrot Brot aus gekeimtem Korn Englische Muffins, kalorienreduziert oder Vollkorn Sandwich oder Bagel, dünn Mais- oder Low-Carb-Vollkornortillas Ballaststoff-Wraps Haferflocken: zartschmelzend oder normal Vollkorn: Naturreis, Bulgur, Gerste/Graupen, Quinoa, Couscous	Tipps: Achten Sie als erste Zutat auf Produkte aus 100 % Vollkorn. Eine Scheibe Brot sollte 4 g Ballaststoffe enthalten, 2 Scheiben Diätbrot 5 g Ballaststoffe. Kaufen Sie bevorzugt Brot mit weniger als 100 Kalorien pro Scheibe.
MILCHPRODUKTE & MILCHFREIE ALTERNATIVEN	CRACKER, SNACKS & ENERGIERIEGEL
Fettfreier griechischer Naturjoghurt Kefir (Joghurtähnliches Getränk) Fettarme Bio-Milch Angereicherte Mandel- oder Sojamilch Käse: Feta, Parmesan, Mozzarella, fettarmer Havarti, Provolone, Schweizer Käse, Portionspackungen	Alle ungesalzene Nüsse oder Kerne Popcorn, mit Heißluft zubereitet oder kalorienreduziert Edamame in der Schale Energieriegel Cracker Hummus
FLEISCH, FISCH, GEFLÜGEL & EIWEISS	Tipps: Beschränken Sie Cracker, Salzstangen und Chips auf 2-3 Portionen pro Woche. Ergänzen Sie sie immer durch Eiweiß, z. B. Hummus, Käse oder Nüsse. Kaufen Sie Energieriegel mit weniger als 200 Kalorien und 20 g Zuckergehalt und mit mindestens 3 g Eiweiß sowie 3 g Ballaststoffen. Kaufen Sie Cracker mit weniger als 130 Kalorien und höchstens 4 g Fett pro Portion.
Wild Lachs, Heilbutt, Thunfisch, Barsch, Garnelen, Seewolf, Muscheln oder Krebse Schweinerückensteak, Schweinekotelett oder Schweinebraten Hähnchen- oder Truthahnbrust bzw. -schenkel (ohne Haut) Eier und 100 % Eiweiß Mageres Rindfleisch: Filet, Falsches Filet, Lende, 93 % mager (am besten Bio-Fleisch und Weidehaltung) Lachs oder Thunfisch in Dosen (in Wasser) Nitratfreier Schinken mit reduziertem Kochsalzgehalt, Truthahn, Hähnchen oder Roastbeef Alle Arten von Bohnen, getrocknet oder in Dosen, mit niedrigem Kochsalzgehalt Tofu und Tempeh	FETTE & ÖLE
Tipps: Kaufen Sie lieber Produkte erstklassiger Qualität anstatt Prime-Cut-Ware. Prime Cuts enthalten mehr Fett. Essen Sie verarbeitete Fleischwaren und nachgemachte Fleischprodukte wie Würstchen, Speck, Salami und Hotdogs höchstens einmal pro Woche.	Avocado Oliven-, Traubenkern-, Walnuss-, Sesam- oder Leinöl Butter/Streichfett: Achten Sie auf Produkte ohne Transfettsäuren und teilweise gehärtete Öle und Fette.
TIEFKÜHLPRODUKTE	DRESSINGS, GEWÜRZE & SOSSEN
Sämtliche Gemüsesorten ohne Soße Sämtliche Obstsorten Getreide und Getreidemischungen	Essig: Reissessig, Weinessig, Balsamico-Essig Alle frischen oder getrockneten Kräuter und Gewürze Senf Salsa- und Chilisöße Tomatensoße ohne Maissirup mit hohem Fruchtzuckergehalt Zitronen- und Limettensaft Abgefüllter gehackter Knoblauch und Ingwer Sojasoße mit geringem Kochsalzgehalt
	Tipps: Achten Sie auf Produkte ohne Mono-Natrium-Glutamat (MNG), zusätzliche Farbstoffe und Maissirup mit hohem Fruchtzuckergehalt. Achten Sie auf Soßen mit weniger als 50 Kalorien pro Portion. Vermeiden Sie Soßen und Dressings mit Sahne, z. B. Dressings mit Buttermilch, Blauschimmel- oder Parmesankäse.

Ihrer Gesundheit zuliebe essen Sie regelmäßig Obst und Gemüse - frisch oder tiefgefroren. Da jede Mahlzeit aus Obst und/oder Gemüse besteht, sollten Sie Ihren Einkauf entsprechend planen.

Weiter so!

Tipps zur weiteren Gewichtsabnahme und Umstellung

- **Wiegen Sie sich weiterhin einmal pro Woche**, auch wenn Sie Ihr Wunschgewicht erreicht haben.
- **Führen Sie weiterhin ein Ernährungstagebuch**. Wenn Sie über einen bewährten Menüplan verfügen, protokollieren Sie Ihre Nahrung alle 14 Tage, um weiterhin konsequent zu bleiben. Dies müssen Sie nicht jeden Tag tun.
- **Seien Sie auf Rückschläge vorbereitet**. Nach dem ersten Gewichtsverlust kann es vorkommen, dass sich der Zeiger der Waage wochen- oder monatelang nicht bewegt. Dies ist erwartungsgemäß vollkommen normal. Der Körper stellt sich nach und nach auf Ihr neues Gewicht ein. Verlieren Sie Ihr langfristiges Ziel nicht aus den Augen, feiern Sie Ihre Erfolge und Veränderungen und variieren Sie Ihr Training, um Rückschläge zu überwinden.
- **Kalorienanpassung zur weiteren Gewichtsabnahme**. Nachdem Sie Ihr Wunschgewicht erreicht haben, können Sie Ihre Kalorienmenge um 100-200 Kalorien pro Tag erhöhen, solange Ihr Aktivitätsgrad gleich bleibt.
- **Belohnen Sie sich**. Gönnen Sie sich etwas Gutes für jedes Ziel, das Sie erreichen, beispielsweise eine Massage, ein neues Outfit oder einen Ausflug mit Freunden und Familie.
- **Nutzen Sie das nachfolgend aufgeführte Infomaterial**, um nach neuen Rezepten zu stöbern, Expertentipps zu erhalten und sich Motivationsunterstützung zu holen.

Infomaterial

Infomaterial zum Herunterladen von der Bowflex™-Website (www.Bowflex.com/Resources)

- Einkaufsliste Lebensmittel für Kühlschrank (leeres Formular)
- Formular für 7-Tage-Kochplan
- Weitere Abendessenvorschläge
- Leitfaden für Mahlzeiten vor und nach dem Training

Fragen & Support

- Auf der Bowflex™-Facebookseite können Sie Fragen stellen, Vorschläge posten und sich online mit unserem Bowflex-Ernährungsberater in Verbindung setzen.

Rezepte

- www.wholeliving.com
- www.eatingwell.com
- www.whfoods.org
- www.livebetteramerica.org

Online-Nahrungsmittelprotokolle

- www.myfitnesspal.com
- www.loseit.com

Garantieberechtigte

Diese Garantie wird ausschließlich dem Originalkäufer gewährt und ist nicht auf andere übertragbar.

Garantieumfang

Nautilus, Inc. garantiert, dass dieses Produkt keine Schäden in Material und Verarbeitung aufweist, wenn es unter normalen Bedingungen für seinen vorgesehenen Zweck verwendet wird, vorausgesetzt, das Gerät wird wie hierin und in der Montageanleitung und im Benutzerhandbuch festgelegt ordnungsgemäß gepflegt und gewartet. Diese Garantie gilt nur für Originalgeräte, die von Nautilus Inc. hergestellt und über einen autorisierten Fachhändler in den Vereinigten Staaten oder Kanada erworben wurden.

Bedingungen

Garantiebedingungen für Produkte, die in den USA/Kanada gekauft wurden, finden Sie unten.

- Rahmen 15 Jahre
- Antriebsmotor 15 Jahre
- Mechanische Teile 5 Jahre
- Elektronik 5 Jahre
- Verarbeitung 2 Jahr

(Zu den Verarbeitungskosten zählt nicht der Einbau von Ersatzteilen in das Originalprodukt sowie die vorbeugende Wartung. Alle Reparaturarbeiten, die unter den Bereich „Verarbeitung“ der Garantie fallen, müssen zuvor von Nautilus genehmigt werden.)

Informationen zu Garantie und Reparatur von Produkten, die außerhalb der USA/Kanada gekauft wurden, erhalten Sie von Ihrem Händler vor Ort. Eine internationale Händlerliste finden Sie hier: www.nautilusinternational.com

So erfüllt Nautilus Garantieansprüche

Während der Garantiezeit repariert Nautilus, Inc. jedes Gerät mit Material- oder Verarbeitungsschäden. Nautilus behält sich das Recht vor, das Produkt zu ersetzen, falls eine Reparatur nicht möglich sein sollte. Falls Nautilus beschließt, das Gerät auszutauschen, verrechnet Nautilus nach eigenem Ermessen einen entsprechenden Betrag gegen ein anderes Produkt von Nautilus Inc.. Die Höhe dieser Verrechnung richtet sich danach, wie lange das Produkt im Besitz des Kunden war. Nautilus, Inc. bietet in vielen Großstädten einen Reparaturservice an. Nautilus, Inc. behält sich das Recht vor, außerhalb dieser Gebiete Fahrtkosten zu berechnen. Nautilus, Inc. ist nicht verantwortlich für Arbeitskosten der Händler oder Wartungskosten, die nach Ablauf des hier aufgeführten Garantiezeitraums entstehen. Nautilus, Inc. behält sich das Recht vor, Material, Ersatzteile oder Produkte der gleichen oder einer besseren Qualität im Austausch zu verwenden, wenn zum gegebenen Garantiezeitpunkt kein gleichwertiges Material verfügbar ist. Der Austausch eines Geräts im Rahmen der Garantieleistungen verlängert nicht die Original-Garantiedauer des Geräts. Je nachdem, wie lange das Produkt im Besitz des Kunden war, kann eine begrenzte Verrechnung erfolgen. **DIESE RECHTSMITTEL SIND DIE AUSSCHLIESSLICHEN UND EINZIGEN RECHTSMITTEL BEI VERSTOSS GEGEN DIE GARANTIE:**

Ihre Verpflichtungen

- Bewahren Sie den Kaufbeleg gut auf.
- Betreiben, warten und prüfen Sie das Produkt wie in der Dokumentation beschrieben (Installationshandbuch, Benutzerhandbuch usw.).
- Das Produkt darf nur für den vorgesehenen Zweck verwendet werden.
- Benachrichtigen Sie Nautilus innerhalb von 30 Tagen nach Auftreten eines Problems mit dem Produkt.
- Bauen Sie Ersatzteile oder Komponenten nur entsprechend der Anweisungen von Nautilus ein.
- Führen Sie Diagnoseverfahren auf Anfrage nur zusammen mit einem ausgebildeten Mitarbeiter von Nautilus, Inc. aus.

Nicht im Garantieumfang

- Schäden, die folgende Ursachen haben: Missbrauch, Manipulation oder Veränderung des Produkt, Nichtbeachtung der Aufbauanleitungen, Wartungshinweise oder Sicherheitshinweise in der Produktdokumentation (Aufbauanleitung, Benutzerhandbuch usw.), falsche Lagerung oder Umwelteinflüsse (Feuchtigkeit, Wetter), falsche Verwendung, falsche Bedienung, Unfall, Naturkatastrophen, Stromausfälle.
- Das Gerät wurde für den gewerblichen bzw. institutionellen Einsatz erworben. Dazu zählt die Verwendung des Geräts durch Mitglieder, Kunden oder Mitarbeiter oder von Fitness-Studios, Unternehmen, Vereinen sowie öffentlich oder privaten Einrichtungen.
- Schäden durch Überschreiten des im Benutzerhandbuch oder auf Warnhinweisen angegebenen maximalen Benutzergewichts.
- Schäden durch normale Nutzung und Abnutzung.
- Diese Garantie gilt nicht für Gebiete oder Länder außerhalb der Vereinigten Staaten und Kanadas.

Ihr Service-Anspruch

Wenden Sie sich bei Produkten, die direkt von Nautilus Inc. erworben wurden, an Ihre zuständige Nautilus-Vertretung. Informationen finden Sie auf der Kontaktseite in Ihrem Benutzerhandbuch. Sie müssen beschädigte Komponenten zur Reparatur oder Überprüfung möglicherweise auf eigene Kosten an eine bestimmte Adresse zurück senden. Standardversandkosten für Ersatzteile im Rahmen der Garantie werden von Nautilus, Inc. übernommen. Bei Produkten, die über einen Händler erworben wurden, wenden Sie sich im Garantiefall bitte an den entsprechenden Händler.

Ausschlüsse

Die oben aufgeführten Garantien sind alleinige und ausschließliche Garantien von Nautilus, Inc. Sie setzen alle vorangegangenen, im Gegensatz hierzu stehenden oder zusätzlichen Absprachen, ob in mündlicher oder schriftlicher Form, außer Kraft. Agenten, Vertreter, Händler, Personen oder Mitarbeiter sind nicht berechtigt, die Verpflichtungen oder Einschränkungen dieser Garantie zu ändern oder zu erweitern. Alle impliziten Garantien, einschließlich der GARANTIE AUF GEBRAUCHSGÄNGIGKEIT und der GARANTIE AUF TAUGLICHKEIT FÜR EINEN BESTIMMTEN ZWECK sind in ihrer Dauer beschränkt auf die Gültigkeit der entsprechenden oben aufgeführten ausdrücklichen Garantie, je nachdem, welche länger ist. In einigen Ländern sind Beschränkungen der Dauer der impliziten Garantie nicht zulässig. Die vorstehende Einschränkung trifft für Sie also möglicherweise nicht zu.

Einschränkung der Wiedergutmachung

SOFERN NICHT DURCH GELTENDES RECHT ANDERWEITIG GEFORDERT, BESCHRÄNKT SICH DIE EXKLUSIVE WIEDERGUTMACHUNG FÜR DEN KÄUFER AUF DIE REPARATUR ODER DEN AUSTAUSCH VON KOMPONENTEN, DIE NAUTILUS, INC. ENTSPRECHEND DEN HIERIN AUFGEFÜHRTEN GESCHÄFTSBEDINGUNGEN ALS BESCHÄDIGT EINSTUFT. IN KEINEM FALL IST NAUTILUS INC. HAFTBAR ZU MACHEN FÜR SPEZIELLE SCHÄDEN, FOLGESCHÄDEN, BEILÄUFIGE SCHÄDEN, INDIREKTE ODER WIRTSCHAFTLICHE SCHÄDEN, UNABHÄNGIG DAVON, WELCHE HAFTBARKEITSTHEORIE ANGEFÜHRT WIRD (EINSCHLIESSLICH UND OHNE BESCHRÄNKUNG AUF PRODUKTHAFTUNG, FAHRLÄSSIGKEIT ODER ANDERE UNERLAUBTE HANDLUNGEN) ODER FÜR DEN VERLUST VON EINNAHMEN, GEWINNEN, DATEN, FÜR DATENSCHUTZVERSTÖSSE ODER FÜR STRAFSCHADENSERSATZ, DIE AUS DER VERWENDUNG DES TRAININGSGERÄTS ENTSTEHEN ODER DAMIT VERBUNDEN SIND, SELBST WENN NAUTILUS, INC. AUF DIE MÖGLICHKEIT DERARTIGER SCHÄDEN HINGEWIESEN HAT. DIESE AUSSCHLÜSSE UND EINSCHRÄNKUNGEN GELTEN AUCH DANN, WENN JEDE WIEDERGUTMACHUNG FEHLSCHLÄGT. IN EINIGEN LÄNDERN SIND AUSSCHLÜSSE ODER DIE EINSCHRÄNKUNG VON FOLGESCHÄDEN ODER BEILÄUFIGEN SCHÄDEN NICHT GESTATTET, SO DASS DIE OBEN GENANNT EINSCHRÄNKUNG UNTER UMSTÄNDEN KEINE GÜLTIGKEIT FÜR SIE HAT.

Gesetzliche Regelungen in den Bundesstaaten

Diese Garantie verleiht Ihnen bestimmte Rechte. Darüber hinaus verfügen Sie möglicherweise über weitere Rechte, die sich je nach Bundesstaat unterscheiden können.

Ablauf

Wenn die Garantie abgelaufen ist, steht Ihnen Nautilus, Inc. selbstverständlich weiterhin für Ersatzteile oder Reparaturen zur Verfügung. Diese Leistungen werden Ihnen dann jedoch in Rechnung gestellt. Informationen zur Bestellung von Geräteteilen und Service-Inanspruchnahme nach Ablauf der Garantie erhalten Sie bei Ihrem Nautilus-Vertreter. Nautilus übernimmt keine Garantie für die Verfügbarkeit von Ersatzteilen nach Ablauf der Garantiezeit.

Internationale Käufe

Wenn Sie Ihr Gerät außerhalb der USA erworben haben, wenden Sie sich an den Fachhändler vor Ort, um Informationen zu den Garantiebestimmungen zu erhalten.

