

# HOI

BY  
**KETTLER**

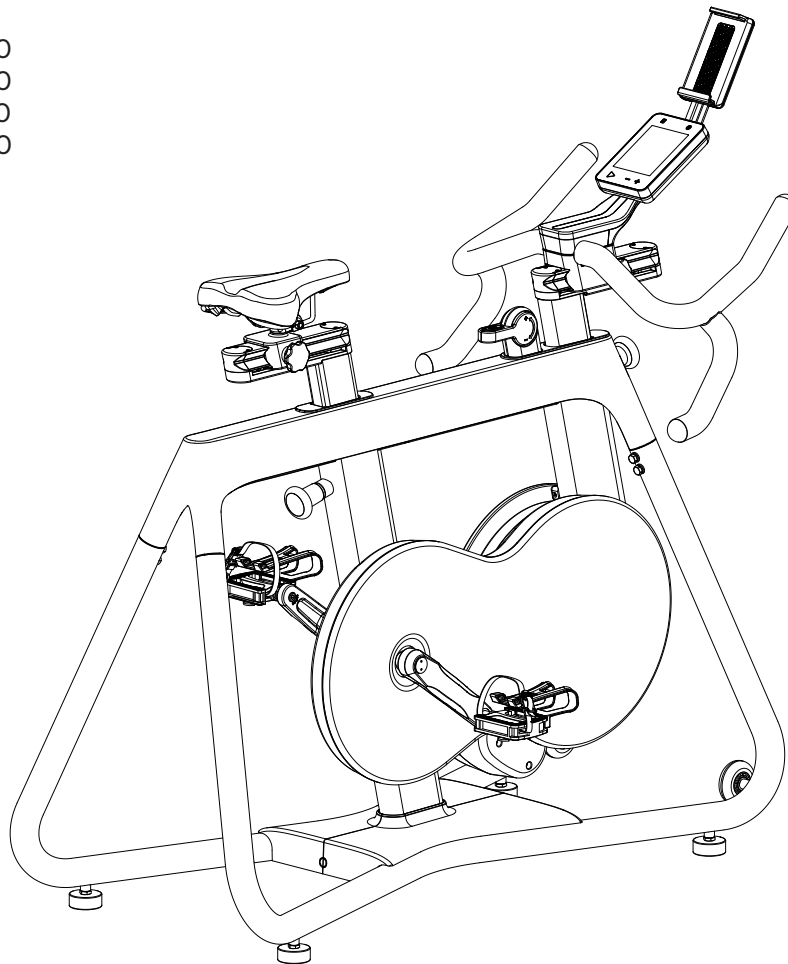
DE MONTAGEANLEITUNG

EN ASSEMBLY MANUAL

FR MANUEL DE MONTAGE

## HOI SPEED

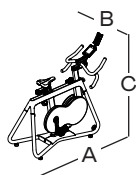
ART.-NR. BK1054-300  
BK1054-400  
BK1054-410  
BK1054-600



~45 - 60 Min.



max.  
130 kg



A 143cm  
B 60cm  
C 147cm

58,9kg

Bitte lesen Sie diese Anleitung vor der Montage und der ersten Benutzung aufmerksam durch. Sie erhält wichtige Hinweise für Ihre Sicherheit sowie den Gebrauch und die Wartung des Gerätes. Bewahren Sie diese Anleitung zur Information bzw. für Wartungsarbeiten oder Ersatzteilbestellungen sorgfältig auf.

## HOI SPEED

**WARNUNG!** Das Gerät ist ausschließlich für die private Nutzung bestimmt und darf nur in trockenen Innenräumen betrieben werden.

### ZU IHRER SICHERHEIT

**GEFAHR!** Halten Sie Kinder während der Montage des Produktes vom Aufbauort fern. Der Lieferumfang enthält einige Kleinteile. Diese können lebensgefährlich sein, wenn sie verschluckt oder eingeatmet werden.

**GEFAHR!** Jede andere Nutzung des Gerätes ist unzulässig und kann gefährlich sein. Der Hersteller übernimmt keine Haftung für Schäden, die durch nicht bestimmungsgemäßen Gebrauch verursacht werden.

**GEFAHR!** Weisen Sie Personen, die das Gerät benutzen (insbesondere Kinder), auf mögliche Gefahrenquellen beim Training hin.

**GEFAHR!** Unsachgemäße Reparaturen und bauliche Veränderungen (Demontage von Originalteilen, Anbau von nicht zulässigen Teilen usw.) können die Sicherheit des Benutzers gefährden.

**GEFAHR!** Das Gerät hat keinen Freilauf! Das Schwungrad ist über einen Keilriemen direkt mit den Pedalen verbunden und stoppt nicht selbstständig. Die Bewegung kann nur durch Betätigen der Notbremse oder durch kontrolliertes Reduzieren der Trittfrequenz gestoppt werden.

**WARNUNG!** Das Trainingsgerät darf nur für den bestimmungsgemäßen Zweck, d. h. für die körperliche Ertüchtigung von erwachsenen Personen, verwendet werden.

**WARNUNG!** Beachten Sie auch unbedingt die Hinweise zur Trainingsgestaltung.

**WARNUNG!** Hier nicht beschriebene Eingriffe oder Manipulationen am Gerät können Schäden am Trainer oder eine Gefährdung von Personen zur Folge haben, die das Gerät zum Training einsetzen. Weitergehende Eingriffe dürfen nur vom HOI BY KETTLER Kundenservice oder das von HOI BY KETTLER geschulte Fachpersonal durchgeführt werden.

- Das Trainingsgerät wurde unter Einhaltung der modernsten Sicherheitsstandards entwickelt und konstruiert. Mögliche Gefahrenstellen, die zu Verletzungen führen können, wurden bestmöglich vermieden und abgesichert.
- Bei Fragen wenden Sie sich bitte an Ihren HOI BY KETTLER Fachhändler.
- Führen Sie bei regelmäßigem und intensivem Trainingsbetrieb ca. alle 1 bis 2 Monate

- Dieses Trainingsgerät entspricht der DIN EN ISO 20957- 1:2014-05/ DIN EN ISO 20957-10:2018, Klasse H.

Kontrollen aller Geräteteile, vor allem der Schrauben und Muttern, durch. Dies gilt insbesondere für die Befestigung des Sitzes, der Griffstange und der Stützfüße.

- Lassen Sie vor Aufnahme des Trainings durch Ihren Hausarzt klären, ob Sie gesundheitlich für das Training mit diesem Gerät geeignet sind. Der ärztliche Befund sollte Grundlage für den Aufbau Ihres Trainingsprogramms sein. Falsches oder übermäßiges Training kann zu Gesundheitsschäden führen.
- Kontrollieren Sie vor jedem Gebrauch des Gerätes stets alle Schraub- und Steckverbindungen sowie die entsprechenden Sicherungseinrichtungen auf korrekten Sitz.
- Tragen Sie geeignetes Schuhwerk (Sportschuhe) bei der Benutzung des Trainers. Bei Einsatz der Klickpedale sind Schuhe mit den dazu passenden Pedalplatten zu verwenden.
- Unsere Produkte werden nach innovativsten Konzepten gefertigt und unterliegen einer laufenden Qualitätskontrolle. Daraus resultierende, technische Änderungen behalten wir uns vor.
- Achten Sie bei der Wahl des Aufstellungsortes des Gerätes auf einen ausreichenden Sicherheitsabstand zu etwaigen Hindernissen. In unmittelbarer Nähe von Hauptlaufwegen (Wege, Tore, Durchgänge) sollte das Aufstellen unterbleiben. Der Sicherheitsabstand muss umlaufend mindestens 1 Meter größer als der Übungsbereich sein.
- Während des Trainings darf sich niemand im Bewegungsbereich der trainierenden Person aufhalten.
- Auf diesem Trainer dürfen ausschließlich Übungen aus der Trainingsanleitung durchgeführt werden.
- Das Trainingsgerät muss auf einem waagerechten und standsicheren Untergrund aufgestellt werden. Legen Sie zur Stoßdämpfung und Rutschsicherung geeignetes Puffermaterial unter (Gummimatten oder ähnliches).

- Achten Sie bei der Montage des Gerätes auf die empfohlenen Drehmomentangaben, wenn diese angegeben sind ( $\bar{M} = xx \text{ Nm}$ ).
- Pedale sind besonders verschleißanfällig!
- Dieses Gerät darf von Kindern ab 14 Jahren, von Personen mit reduzierten körperlichen, sensorischen und mentalen Fähigkeiten sowie von Personen mit mangelnder Erfahrung bzw. mangelndem Kenntnisstand bedient werden, wenn sie beaufsichtigt werden oder Anweisungen darüber erhalten haben, wie das Gerät auf sichere Weise zu bedienen ist und die mögliche Unfallgefahr bei Nichteinhaltung verstanden haben.
- Zum Schutz vor unbefugter Benutzung muss das Gerät bei Nichtgebrauch arretiert werden. H8.1

## MONTAGEHINWEISE

GEFAHR! Sorgen Sie für einen gefahrenfreien Arbeitsbereich, lassen Sie z. B. kein Werkzeug umherliegen. Achten Sie beispielsweise bei der Entsorgung von Verpackungsmaterial stets darauf, dass keine Gefahr davon ausgeht. Folien oder Kunststofftüten bergen eine Erstickungsgefahr für Kinder!

- Bitte prüfen Sie, ob alle zum Lieferumfang gehörenden Teile vorhanden sind (siehe Checkliste) und ob Transportschäden vorliegen. Sollten Sie einen Grund zur Beanstandung haben, wenden Sie sich bitte an Ihren HOI BY KETTLER Fachhändler.
- Sehen Sie sich die Zeichnungen in Ruhe an, und montieren Sie das Gerät entsprechend der Bilderfolge. Innerhalb der einzelnen Abbildungen ist der Montageablauf durch Großbuchstaben vorgegeben.
- Die Montage des Gerätes muss sorgfältig und von einer erwachsenen Person vorgenommen werden. Nehmen Sie im Zweifelsfall die Hilfe einer weiteren, technisch versierten Person in Anspruch.

WARNUNG! Beachten Sie, dass bei der Benutzung von Werkzeug und handwerklichen Tätigkeiten immer eine Verletzungsgefahr besteht. Gehen Sie daher sorgfältig und umsichtig bei der Montage des Produktes vor.

- Das für einen Montageschritt benötigte Verschraubungsmaterial ist in der dazugehörigen Bildleiste dargestellt. Verwenden Sie das Verschraubungsmaterial genau wie in den Abbildungen dargestellt.
- Verschrauben Sie zunächst alle Teile lose, und kontrollieren Sie deren richtigen Sitz. Drehen Sie die Schrauben zuerst bis zum spürbaren Widerstand mit der Hand an, und verwenden Sie dann das angegebene Werkzeug. Überprüfen Sie nach dem Montageschritt alle Schraubverbindungen auf festen Sitz.
- Aus fertigungstechnischen Gründen behalten wir uns die Vormontage von Bauteilen (z. B. Rohrstopfen) vor.

## HANDHABUNG DES TRAININGSGERÄTS

- Stellen Sie sicher, dass der Trainingsbetrieb nicht vor der ordnungsgemäßen Ausführung und Überprüfung der Montage aufgenommen wird.
- Eine Verwendung des Gerätes in direkter Nähe von Feuchträumen ist wegen der damit verbundenen Rostbildung nicht zu empfehlen. Achten Sie auch darauf, dass keine Flüssigkeiten (Getränke, Schweiß usw.) auf Teile des Gerätes gelangen. Dies kann zu Korrosion führen.
- Der Trainer ist für die Nutzung durch Erwachsene bestimmt und eignet sich keinesfalls als Kinderspielgerät. Aufgrund des natürlichen Spieltriebs und besonderen Temperaments von Kindern können unvorhersehbare und gefährliche Situationen eintreten, für die der Hersteller nicht haftbar gemacht werden kann. Sollten Sie Kindern dennoch die Verwendung des Gerätes erlauben, sind diese auf die richtige Benutzung hinzuweisen und zu beaufsichtigen.
- GEFAHR! Das Gerät hat keinen Freilauf! Das Schwungrad ist über einen Keilriemen direkt mit den Pedalen verbunden und stoppt nicht selbstständig. Die Bewegung kann nur durch Betätigen der Notbremse oder durch kontrolliertes Reduzieren der Trittfrequenz gestoppt werden.
- Ein eventuell auftretendes leises, bauartbedingtes Geräusch beim Auslauf der Schwungmasse hat keine Auswirkung auf die Funktion des Trainers. Geräusche, die beim Rückwärtstreten der Pedalarms auftreten können, sind technisch bedingt und ebenfalls absolut unbedenklich.
- Das Trainingsgerät verfügt über ein magnetisches Bremssystem.
- Machen Sie sich vor Trainingsbeginn mit den einzelnen Funktionen und Einstellungen des Gerätes vertraut.

## PFLEGE UND WARTUNG

- Beschädigte Bauteile können Ihre Sicherheit und die Lebensdauer des Gerätes beeinträchtigen. Tauschen Sie deshalb beschädigte oder verschlissene Bauteile sofort aus, und nehmen Sie das Gerät bis zur Instandsetzung außer Betrieb. Verwenden Sie im Bedarfsfall nur HOI BY KETTLER Original-Ersatzteile.
- Um das konstruktiv vorgegebene Sicherheitsniveau dieses Gerätes langfristig garantieren zu können, sollte das Gerät regelmäßig vom Spezialisten (Fachhandel) geprüft und gewartet werden (einmal im Jahr).
- Bitte achten Sie darauf, dass keine Flüssigkeiten oder Schweiß in das Gerät oder die Elektronik gelangen.

[www.kettlersport.com](http://www.kettlersport.com)



Please read these instructions carefully prior to carrying out assembly and using for the first time. They contain information which is important for your safety as well as for the use and maintenance of the appliance. Keep these instructions in a safe place for reference purposes, maintenance work and to assist you when ordering spare parts.

## HOI SPEED

**WARNING!** The appliance is designed for home use only, and may only be operated in dry rooms.

- This training device complies with DIN EN ISO 20957-1:2014-05/ DIN EN ISO 20957-10:2018, class H

## FOR YOUR SAFETY

**RISK!** During assembly of the product keep out of children's reach (Choking hazard - contains small parts).

**RISK!** Any other use of the equipment is prohibited and may be dangerous. The manufacturer cannot be held liable for damage or injury caused by improper use of the equipment.

**RISK!** Instruct people using the equipment (in particular children) on possible sources of danger during exercising.

**RISK!** Incorrect repairs and structural modifications (e.g. removal or replacement of original parts) may endanger the safety of the user.

**RISK!** The device does not have a freewheel! The disc flywheel is connected directly to the pedals via a V-belt and does not stop independently. The movement can only be stopped by actuating the emergency brake or reducing the step frequency in a controlled manner.

**WARNING!** The training device should be used only for its intended purpose, i.e. for physical exercise by adult people.

**WARNING!** Before beginning your program of training, study the instructions for training carefully.

**WARNING!** Any interference with parts of the product that are not described within the manual may cause damage, or endanger the person using this machine. Extensive repairs must only be carried out by HOI BY KETTLER service staff or qualified personnel trained by HOI BY KETTLER.

- The training device has been designed in accordance with the latest standards of safety. Any features which may have been a possible cause of injury have been avoided or made as safe as possible.
- In case of enquiry, please contact your HOI BY KETTLER dealer.
- If the equipment is in regular use, check all its components thoroughly every 1–2 months. Pay particular attention to the tightness of bolts and nuts. This is particularly true for the attachment of seat, fastening of the handlebar, and support legs.
- Before beginning your program of exercise, consult your doctor to ensure that you are fit enough to use the equipment. Base your program of exercise on the advice given by your doctor. Incorrect or excessive exercise may damage your health!
- Before use, always check all screws and plug-in connections as well as respective safety devices fit correctly.
- Wear appropriate footwear (sports shoes) when using the bike. When using the click pedals, use shoes with the right cleats.
- Our products are subject to a constant innovative quality assurance. We reserve the right to perform technical modifications.
- In choosing the location of the apparatus, ensure a sufficient safety distance from any obstacles. The apparatus must not be mounted in the immediate vicinity of main passageways (paths, doorways, corridors). The safety distance surrounding must extend at least 1 meter further than the practice area.
- Nobody may be in the moving range of a training person during training.
- This exercise machine may only be used for exercises indicated in the training instructions.
- The training machine must be positioned on a horizontal, stable surface. Place suitable cushioning material underneath it for shock absorption and to stop it from slipping (rubber mats or similar).
- When assembling the device, observe the recommended torque information, if specified ( $\vec{M} = xx \text{ Nm}$ ).
- Pedals are particularly subject to wear!
- This appliance can be used by persons aged from 14 years and above and persons with reduced physical, sensory or mental capabilities or lack of experience and knowledge if they have been given supervision or instruction concerning use of the appliance in a safe way and understand the hazards involved.
- The unit must be locked to prevent unauthorized use when not in use. H8.1

## INSTRUCTIONS FOR ASSEMBLY

**RISK!** Ensure that your working area is free of possible sources of danger, for example don't leave any tools lying around. Always dispose packaging material in such a way that it may not cause any danger. There is always a risk of suffocation if children play with plastic bags!

- Ensure that you have received all the parts required (see checklist) and that they are undamaged. Should you have any cause for complaint, please contact your HOI BY KETTLER dealer.
- Before assembling the equipment, study the drawings carefully and carry out the operations in the order shown by the diagrams. The correct sequence is given in capital letters.
- The equipment must be assembled with due care by an adult person. If in doubt call upon the help of a second person, if possible technically talented.
- The fastening material required for each assembly step is shown in the diagram inset. Use the fastening material exactly as instructed.

**WARNING!** Please note that there is always a danger of injury when working with tools or doing manual work. Therefore please be careful when assembling this machine.

- Bolt all the parts together loosely at first, and check that they have been assembled correctly. Tighten the bolts by hand until resistance is felt, then use the indicated tool to finally tighten completely. Then check that all screw connections have been tightened firmly.
- For technical reasons, we reserve the right to carry out preliminary assembly work (e.g. addition of tubing plugs).

## HANDLING THE EQUIPMENT

- Before using the equipment for exercise, check carefully to ensure that it has been correctly assembled.
- It is not recommended to use or store the apparatus in a damp room as this may cause it to rust. Please ensure that no part of the machine comes in contact with liquids (drinks, perspiration etc.). This may cause corrosion.
- The machine is designed for use by adults and children should not be allowed to play with it. Children at play behave unpredictably and dangerous situations may occur for which the manufacturer cannot be held liable. If, in spite of this, children are allowed to use the equipment, ensure that they are instructed in its proper use and supervised accordingly.
- **RISK!** The device does not have a freewheel! The disc flywheel is connected directly to the pedals via a V-belt and does not stop independently. The movement can only be stopped by actuating the emergency brake or reducing the step frequency in a controlled manner.
- A slight production of noise at the bearing of the centrifugal mass is due to the construction and has no negative effect upon operation. Possibly occurring noise during reverse pedalling result from engineering and are absolutely safe.

- The training device has a magnetic brake system.
- Before beginning your first training session, familiarize yourself thoroughly with all the functions and settings of the unit.

### CARE AND MAINTENANCE

- Damaged components may endanger your safety or reduce the lifetime of the equipment. For this reason, worn or damaged parts should be replaced immediately and the equipment taken out of use until this has been done. Use only original HOI BY KETTLER spare parts.
- To ensure that the safety level is kept to the highest possible standard, determined by its construction, this product should be serviced regularly (once a year) by specialist retailers.
- Please ensure that liquids or perspiration never enter the machine or the electronics.

[www.kettlersport.com](http://www.kettlersport.com)

Avant de procéder au montage et avant la première utilisation, veuillez lire ces instructions avec attention. Elles contiennent des informations importantes pour votre sécurité ainsi que pour l'utilisation et l'entretien de votre appareil. Conservez ces instructions dans un endroit sûr pour pouvoir les consulter, réaliser l'entretien et vous aider lors de la commande des pièces de rechange.

## HOI SPEED

**AVERTISSEMENT !** Cet appareil est exclusivement destiné à un usage domestique et ne doit fonctionner que dans des locaux à l'abri de l'humidité.

### POUR VOTRE SÉCURITÉ

**DANGER !** Éloigner les enfants lors du montage du produit (risque d'étouffement par absorption de pièces de petites tailles).

**DANGER !** Toute autre utilisation de l'équipement est interdite et peut être dangereuse. Le fabricant ne peut être tenu responsable de dommages ou blessures dus à une utilisation impropre de l'équipement.

**DANGER !** Les personnes utilisant l'équipement (notamment les enfants) doivent être instruites des sources possibles de danger pendant l'entraînement.

**DANGER !** Les réparations erronées et les modifications de structure (par exemple, retrait ou remplacement des pièces originales) peuvent mettre en danger la sécurité de l'utilisateur.

**DANGER !** Il n'y a pas de roue libre sur cet appareil ! La roue d'inertie est reliée directement aux pédales par l'intermédiaire d'une courroie en V et ne s'arrête pas de manière indépendante. Le mouvement ne peut être arrêté qu'en actionnant le frein de secours ou en réduisant la cadence de pédalage de manière contrôlée.

**AVERTISSEMENT !** L'appareil d'entraînement physique doit être utilisé conformément à l'usage prévu, c'est-à-dire pour entretenir la condition physique de personnes adultes.

**AVERTISSEMENT !** Avant de débiter votre programme de mise en forme, lisez attentivement les instructions concernant l'entraînement physique.

**AVERTISSEMENT !** Toute interaction avec des parties du produit qui n'est pas décrite dans le manuel peut entraîner des dommages ou mettre en danger la personne utilisant la présente machine. Les réparations importantes ne doivent être réalisées que par l'équipe du SAV de HOI BY KETTLER ou par le personnel qualifié formé par HOI BY KETTLER.

- Cet appareil d'entraînement physique a été conçu selon les derniers standards de sécurité. Tout élément pouvant éventuellement causer des blessures a été évité ou rendu aussi sûr que possible.
- Si vous avez des questions, veuillez vous adresser à votre revendeur HOI BY KETTLER.
- Si l'équipement est utilisé de manière régulière, vérifiez soigneusement tous ses composants tous les 1 à 2 mois. Assurez-vous notamment du bon serrage de tous les boulons et écrous, en particulier pour les fixations de la selle, du guidon et du cadre de support.
- Avant de débiter votre programme d'exercices, consultez votre médecin afin de vous assurer que

- Le présent dispositif d'entraînement physique est conforme aux normes DIN EN ISO 20957-1:2014-05/DIN EN ISO 20957-10:2018, classe H

vous êtes suffisamment en forme pour utiliser l'appareil. Appuyez-vous sur les conseils de votre médecin pour choisir votre programme d'exercices. Un exercice mal fait ou excessif peut mettre en danger votre santé !

- Avant l'utilisation, vérifiez toujours le bon montage de l'ensemble des vis et des branchements, ainsi que de leurs dispositifs de sécurité respectifs.
- Lors de l'utilisation du vélo, portez des chaussures adaptées (chaussures de sport). Si vous utilisez des cales de pédales encliquetables, portez des chaussures équipées des taquets correspondants.
- Nos produits font l'objet d'une gestion de qualité constamment innovante. Nous nous réservons le droit de réaliser des modifications techniques.
- Lors du choix de l'emplacement de l'appareil, assurez-vous qu'il existe une distance suffisante par rapport à tous les obstacles. L'appareil ne doit pas être monté à proximité immédiate des zones de passage fréquent (voies de passage, entrées, couloirs). La distance de sécurité doit s'étendre sur au moins 1 mètre autour de la zone d'exercice.
- Personne ne doit se tenir dans la zone de mouvement de la personne en train de s'entraîner.
- Cette machine d'entraînement physique ne doit être utilisée que pour les exercices indiqués dans les instructions d'entraînement.
- La machine d'entraînement physique doit être placée sur une surface stable et horizontale. Placez sous la machine un matériau de calage approprié pour amortir les chocs et empêcher tout glissement (tapis de caoutchouc ou similaire).
- Lors du montage de l'appareil, respectez les recommandations relatives aux couples de serrage lorsqu'ils sont spécifiés ( $\bar{M}$  = xx Nm).
- Les pédales sont particulièrement sujettes à usure !
- Le présent appareil peut être utilisé par des personnes à partir de l'âge de 14 ans, ainsi que par des personnes souffrant d'un handicap physique, sensoriel ou mental, ou manquant d'expérience et de connaissances, à condition qu'elles soient surveillées ou aient reçu une formation sur l'utilisation sécurisée de l'appareil, et qu'elles comprennent les risques encourus.

- Lorsqu'il n'est pas utilisé, l'engin doit être verrouillé afin d'empêcher toute utilisation non autorisée. H8.1

## INSTRUCTIONS DE MONTAGE

**DANGER !** Assurez-vous que la zone de travail est exempte de toute source de danger potentielle ; par exemple, ne laissez pas traîner les outils. Les emballages doivent toujours être éliminés de façon à ne pas représenter de danger. Il existe toujours un risque de suffocation si des enfants jouent avec des sacs en plastique !

**AVERTISSEMENT !** Veuillez noter que l'exécution de tâches avec des outils ou avec ses mains présente toujours un risque de blessures. Veuillez donc être prudent lors du montage de la machine.

- Assurez-vous que vous avez reçu toutes les pièces nécessaires (voir la liste de vérification) et qu'elles ne sont pas endommagées. Si vous avez des réclamations, veuillez vous adresser à votre revendeur HOI BY KETTLER.
- Avant de monter l'équipement, consultez avec attention les croquis, puis réalisez les opérations dans l'ordre indiqué sur les diagrammes. L'ordre à suivre est indiqué par les lettres en majuscules.

- L'équipement doit être monté avec grand soin, par une personne adulte. Si vous avez un doute, faites appel à une deuxième personne, si possible ayant des compétences techniques.
- Les outils de serrage nécessaires pour chaque étape de montage sont montrés dans les croquis encadrés. Utilisez ces outils de serrage exactement comme indiqué.
- Commencez par assembler les pièces sans les serrer à fond, puis vérifiez que le montage est correct. Serrez ensuite les boulons à la main jusqu'à sentir une résistance et terminez enfin le serrage avec l'outil indiqué. Vérifiez ensuite que tous les vissages sont fermement serrés.
- Pour des raisons techniques, nous nous réservons le droit de réaliser des pré-assemblages (par exemple, ajout de connecteurs de tubulures).

## MANIEMENT DE L'ÉQUIPEMENT

- Avant de faire des exercices sur l'équipement, vérifiez minutieusement qu'il a été correctement monté.
- Il n'est pas recommandé d'utiliser ou de stocker l'engin dans un local humide car cela peut le faire rouiller. Veuillez vous assurer qu'aucune pièce de la machine n'entre en contact avec des liquides (transpiration, boissons, etc.). Ils peuvent provoquer de la corrosion.
- La machine est conçue pour des adultes ; les enfants ne devraient pas être autorisés à jouer avec. Quand ils jouent, les enfants peuvent se mettre dans des situations imprévisibles et dangereuses pour lesquelles le fabricant ne pourra être tenu responsable. Si malgré tout, des enfants sont autorisés à utiliser l'équipement, assurez-vous qu'ils ont été instruits sur son usage correct et qu'ils sont surveillés.
- **DANGER !** Il n'y a pas de roue libre sur cet appareil ! La roue d'inertie est reliée directement aux pédales par l'intermédiaire d'une courroie en V et ne s'arrête pas de manière indépendante. Le mouvement ne peut être arrêté qu'en actionnant le frein de secours ou en réduisant la cadence de pédalage de manière contrôlée.
- En raison de la construction, l'équipement fait un léger bruit au niveau du roulement de la masse centrifuge, mais cela n'a aucun effet négatif sur

le fonctionnement. Il est possible qu'un bruit se produise lors du rétro-pédalage : il provient de la mécanique et ne présente aucun danger.

- Cet appareil d'entraînement physique est équipé d'un système de freinage magnétique.
- Avant de débiter votre première séance d'entraînement, familiarisez-vous entièrement avec toutes les fonctions et tous les réglages de l'engin.

### ENTRETIEN ET MAINTENANCE

- Des composants endommagés peuvent mettre en danger votre sécurité ou réduire la durée de vie de l'équipement. Pour cette raison, toute pièce usée ou endommagée doit être remplacée immédiatement et l'équipement ne doit plus être utilisé jusqu'à ce que cela soit fait. N'utilisez que des pièces de rechange d'origine HOI BY KETTLER.
- En raison de sa construction, afin d'assurer le niveau de sécurité le plus élevé possible, le présent produit doit être révisé régulièrement (une fois par an) par des revendeurs spécialisés.
- Assurez-vous qu'aucun liquide ni transpiration ne pénètre dans la machine ou dans ses parties électroniques.

[www.kettlersport.com](http://www.kettlersport.com)



## ERSATZTEILLISTE SEITE 38

Geben Sie bei Ersatzteilbestellungen bitte die vollständige Artikelnummer, die Ersatzteilnummer, die benötigte Stückzahl und die Seriennummer des Gerätes (siehe Handhabung) an.

Bestellbeispiel: Art.-Nr. BK1054-XXX/ Ersatzteil-Nr. 7000XXXXX/ 1 Stück / Serien-Nr. .... Bewahren Sie die Originalverpackung des Gerätes gut auf, damit sie später ggf. als Transportverpackung verwendet werden kann. Warenretouren sind nur nach Absprache und mit transportsicherer (Innen-) Verpackung, wenn möglich im Originalkarton, vorzunehmen. Wichtig ist eine detaillierte Fehlerbeschreibung / Schadensmeldung!

Wichtig: Zu verschraubende Ersatzteile werden grundsätzlich ohne Verschraubungsmaterial (Schrauben, Muttern, Unterlegscheiben

usw.) berechnet und geliefert. Falls Bedarf an entsprechendem Verschraubungsmaterial besteht, ist dieses durch den Zusatz „mit Verschraubungsmaterial“ bei der Ersatzteilbestellung anzugeben.

### ENTSORGUNGSHINWEIS

HOI BY KETTLER Produkte sind recycelbar. Führen Sie das Gerät am Ende der Nutzungsdauer einer sachgerechten Entsorgung zu (örtliche Sammelstelle).



## LIST OF SPARE PARTS PAGE 38

When ordering spare parts, always state the full article number, spare-part number, the quantity required and the S/N of the product (see handling).

Example order: Art. no. BK1054-XXX/ spare-part no. 7000XXXXX/ 1 pieces / S/N ..... Please keep original packaging of this article, so that it may be used for transport at a later date, if necessary. Goods may only be returned after prior arrangement and in (internal) packaging, which is safe for transportation, in the original box if possible. It is important to provide a detailed defect description / damage report!

Important: spare part prices do not include fastening material if fastening material (bolts, nuts, washers etc.)

is required, this should be clearly stated on the order by adding the words "with fastening material".

### WASTE DISPOSAL

HOI BY KETTLER products are recyclable. At the end of its useful life please dispose of this article correctly and safely (local refuse sites).



## LISTE DES PIÈCES DE RECHANGE EN PAGE 38

Lorsque vous commandez des pièces de rechange, indiquez toujours la référence d'article en entier (A/N), la référence de la pièce de rechange, la quantité souhaitée et le numéro de série du produit (S/N) (voir Maniement de l'équipement).

Exemple de commande : Réf. art. BK1054-XXX/ Réf. de la pièce de rechange 7000XXXXX/1 pièce/ S/N..... Veuillez conserver l'emballage de votre produit afin de pouvoir le réutiliser pour tout transport ultérieur si nécessaire. Les articles ne doivent être retournés qu'avec notre accord préalable, dans des emballages (intérieurs) sécurisés pour le transport, et si possible, dans leur boîte d'origine. Il est important de fournir un compte-rendu ou une description détaillés du défaut/du dommage !

Important : le prix des pièces de rechange n'inclut pas le matériel de fixation si des vissages sont

nécessaires (boulons, écrous, rondelles, etc.) ; ces éléments doivent être signalés clairement sur la commande en ajoutant la mention « avec le matériel de fixation ».

### ÉLIMINATION DES DÉCHETS

Les produits HOI BY KETTLER sont recyclables. À la fin de sa vie utile, veuillez éliminer cet article correctement et en toute sécurité (déchetteries locales).



## Informationen bezüglich der EU-Richtlinie zu Elektro- und Elektronik-Altgeräten (WEEE-Richtlinie)

### 1. Entsorgung von Elektro- und Elektronikgeräten



Das Symbol der „durchgestrichenen Mülltonne“ bedeutet, dass Sie gesetzlich verpflichtet sind, diese Geräte einer vom unsortierten Siedlungsabfall getrennten Erfassung zuzuführen. Die Entsorgung über den Hausmüll, wie bspw. die Restmülltonne oder die Gelbe Tonne ist untersagt. Vermeiden Sie Fehlwürfe durch die korrekte Entsorgung in speziellen Sammel- und Rückgabestellen.

Wenn Sie Elektro- und Elektronikgeräte entsorgen möchten, empfehlen wir Folgendes:

- Spenden Sie das nicht mehr gewünschte Produkt einer gemeinnützigen Organisation.
- Bringen Sie es zu einer autorisierten Sammelstelle für Altgeräte, die von einer lokalen Behörde betrieben wird. Informationen zu Sammelstellen in Deutschland finden Sie unter ERP Deutschland oder EAR.
- Unterstützen Sie nationale Recyclingkampagnen.

### 2. Entnahme von Batterien und Lampen

Enthalten die Produkte Batterien und Akkus oder Lampen, die aus dem Altgerät zerstörungsfrei entnommen werden können, müssen diese vor der Entsorgung entnommen werden und getrennt als Batterie bzw. Lampe entsorgt werden. Folgende Batterien bzw. Akkumulatoren sind in diesem Elektrogerät enthalten: Batterietyp AA bzw. AAA mit den chemischen Elementen Zink-Kohle

### 3. Möglichkeiten der Rückgabe von Altgeräten

Besitzer von Altgeräten können diese im Rahmen der durch öffentlich-rechtlichen Entsorgungsträger eingerichteten und zur Verfügung stehenden Möglichkeiten der Rückgabe oder Sammlung von Altgeräten unentgeltlich abgeben, damit eine ordnungsgemäße Entsorgung der Altgeräte sichergestellt ist. Außerdem ist die Rückgabe unter bestimmten Voraussetzungen auch bei Vertreibern möglich. Unter dem folgenden Link besteht die Möglichkeit, sich ein Onlineverzeichnis der Sammel- und Rücknahmestellen anzuzeigen zu lassen: <https://www.ear-system.de/ear-verzeichnis/sammel-und-ruecknahmestellen>.

**Für Vertreter:** Die Rücknahme hat kostenlos beim Kauf eines gleichartigen Neugerätes zu erfolgen. (1:1 Rücknahme) Unabhängig davon, gibt es die Möglichkeit, die Altgeräte kostenlos an den Vertreter zurückzugeben. Voraussetzung dafür ist, dass die äußeren Abmessungen nicht größer als 25 Zentimeter sind und sich die Rückgabe auf drei Altgeräte pro Geräteart beschränkt (0:1 Rücknahme).

**Einzelhandel:** Vertreter, die über eine Verkaufsfläche für Elektro- und Elektronikgeräte von mindestens 400 Quadratmetern verfügen, sind zur Rücknahme von Elektro-Altgeräten verpflichtet. Außerdem zur Rücknahme verpflichtet sind Lebensmitteleinzelhändler, die über eine Gesamtverkaufsfläche von mindestens 800 Quadratmetern verfügen und mehrmals im Kalenderjahr oder dauerhaft auch Elektro- und Elektronikgeräte anbieten und auf dem Markt bereitstellen.

**Fernabsatzmarkt:** Vertreter, die unter Verwendung von Fernkommunikationsmitteln ihre Produkte verkaufen, sind zur Rücknahme von Altgeräten (richtig verpackt) verpflichtet, wenn die Lager- und Versandflächen für Elektro- und Elektronikgeräte mindestens 400 m<sup>2</sup> betragen. Detaillierte Hinweise und Information finden Sie beim Bestellvorgang.

**Hinweis:** Die Rückgabemöglichkeit besteht ausschließlich für gleichartige Altgeräte, die mit mindestens einer elektrischen oder elektronischen Komponente ausgestattet sind.

**B2B-Hersteller:** Im Fall von B2B-Geräten muss die Rücknahme nicht kostenlos angeboten werden.

### 4. Datenschutz

Wir weisen alle Endnutzer von Elektro- und Elektronikaltgeräten darauf hin, dass Sie für das Löschen personenbezogener Daten auf den zu entsorgenden Altgeräten selbst verantwortlich sind.

### 5. WEEE-Registrierungsnummer

Unter der Registrierungsnummer DE49590572 sind wir bei der stiftung elektro-altgeräte register, Nordostpark 72, 90411 Nürnberg, als Hersteller von Elektro- und/ oder Elektronikgeräten registriert.

### 6. Sammel- und Verwertungsquoten

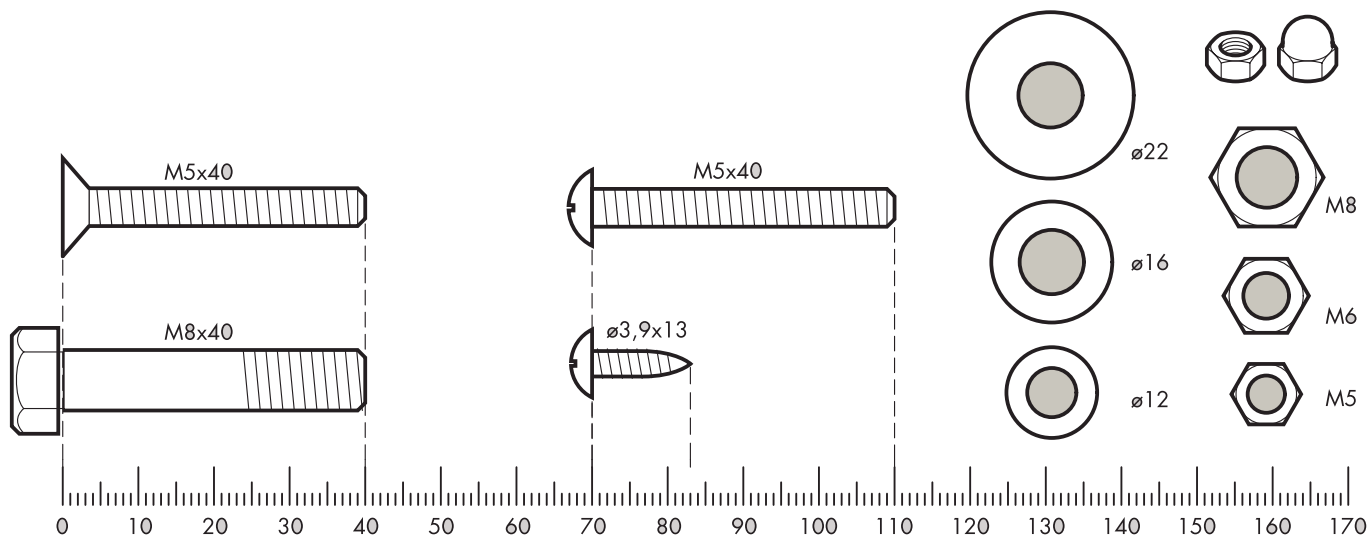
Die EU-Mitgliedsstaaten sind nach der WEEE-Richtlinie verpflichtet, Daten zu Elektro- und Elektronikaltgeräten zu erheben und diese an die Europäische Kommission zu übermitteln. Auf der [Webseite des BMU](#) finden Sie weitere Informationen.



**DE** MESSHILFE FÜR VERSCHRAUBUNGSMATERIAL

**EN** MEASURING HELP FOR SCREW CONNECTIONS

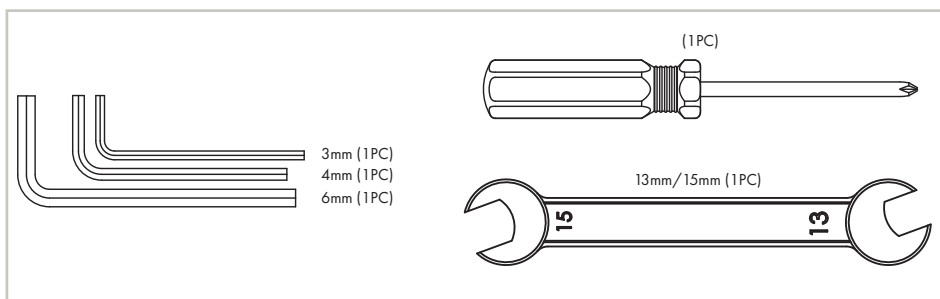
**FR** AIDE DIMENSIONNELLE POUR LES VISSAGES



DE– Werkzeug im Lieferumfang enthalten

EN – Tools included.

FR – Outils livrés.



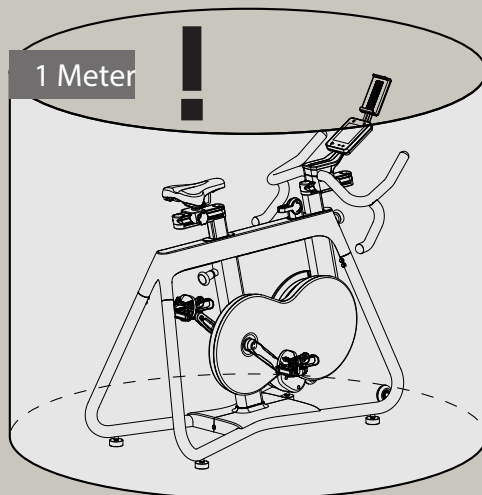
DE– Werkzeug nicht im Lieferumfang enthalten.

EN – Tools not included.

FR – Outil non livré.



DE- ABSTAND  
EN- DISTANCE  
FR- DISTANCE



DE– Die Schraubverbindungen müssen regelmäßig überprüft werden.

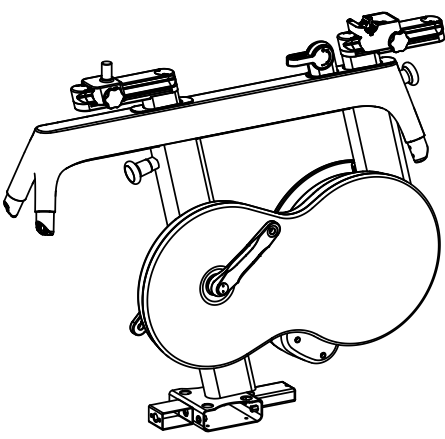
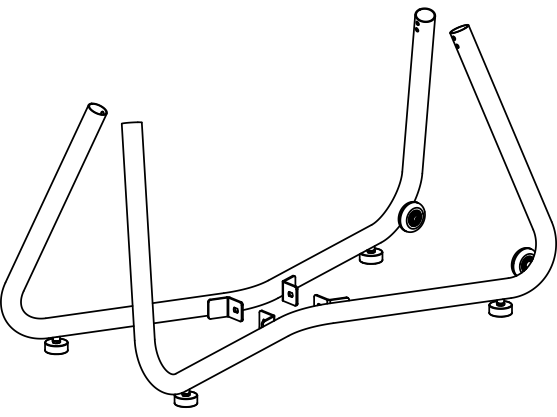
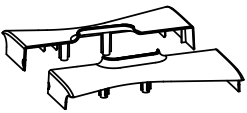
EN – The screwed connections must be controlled at regular intervals.

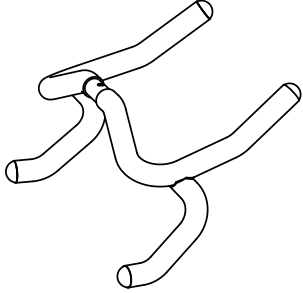

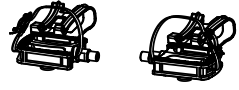

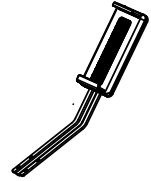
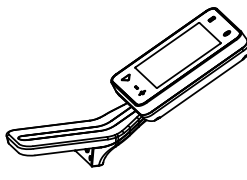
FR – Les vissages doivent être régulièrement contrôlés.

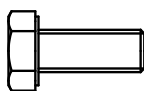
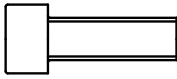

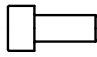
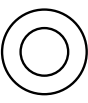
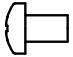
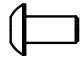

**DE** CHECKLISTE (PACKUNGSINHALT)

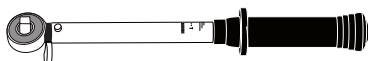
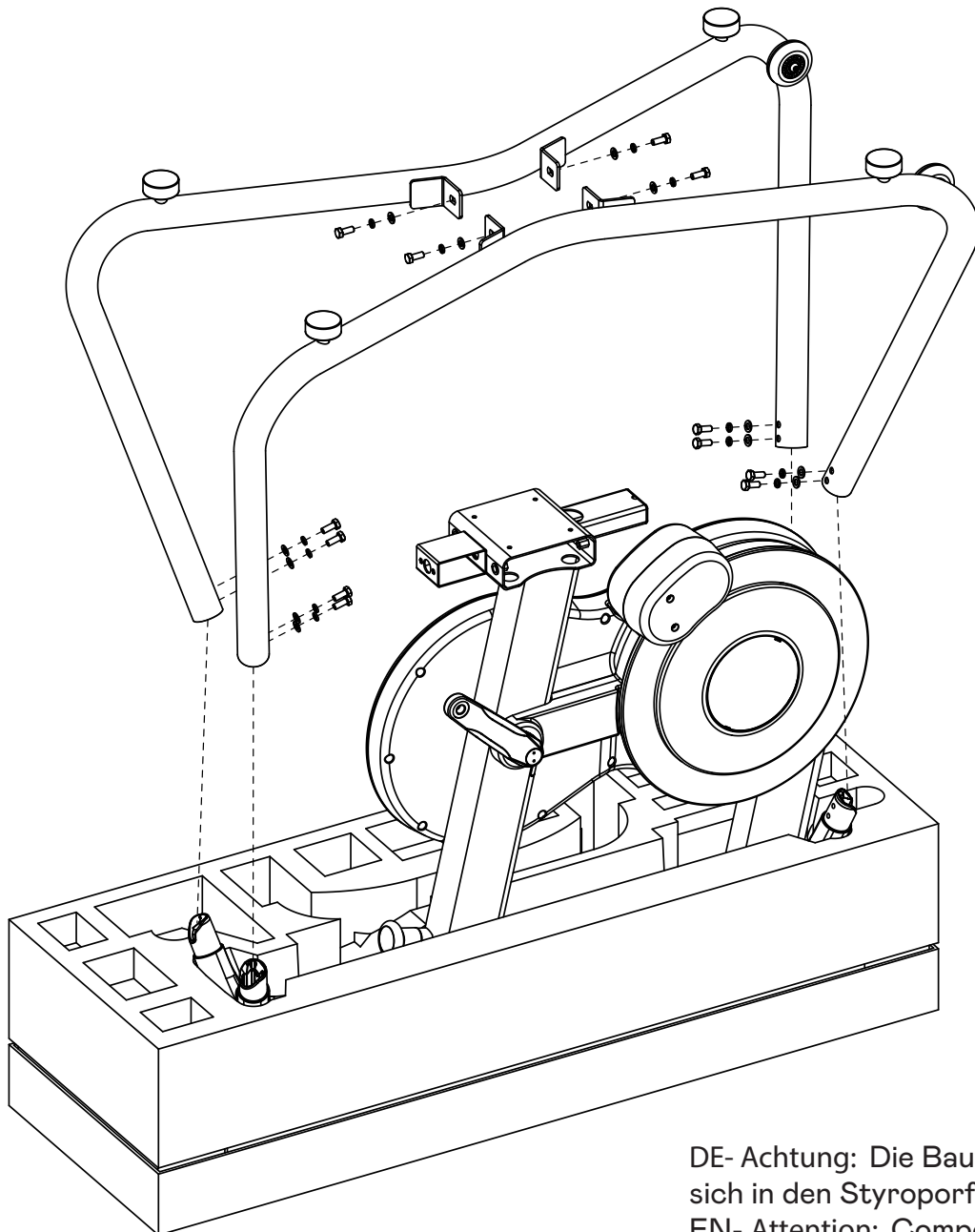
**EN** CHECKLIST (CONTENTS OF PACKAGING)

**FR** LISTE DE VÉRIFICATION (CONTENU DE L'EMBALLAGE)

	<b>Stck.</b>  1
	1
	1

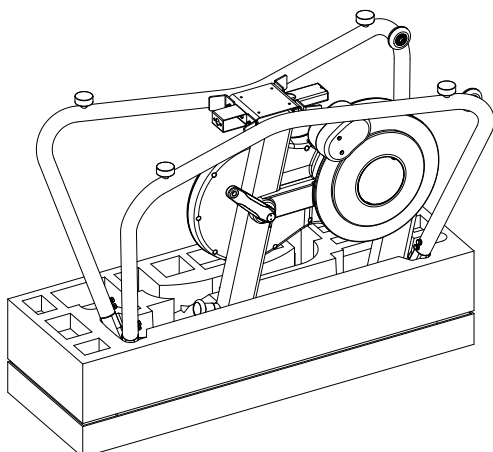
	1
	1
	1
	1
	1
	1

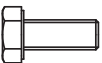




	M8x20mm (12PCS)		M8x25mm (4PCS)
	φ 8mm (12PCS)		M5x12mm (3PCS)
	φ 16mmOD x φ 9mmID x 1.6mmT (12PCS)		M5x8mm (2PCS)
	M5x10mm (4PCS)		M5x8mm (4PCS)

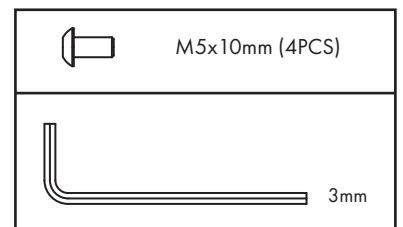
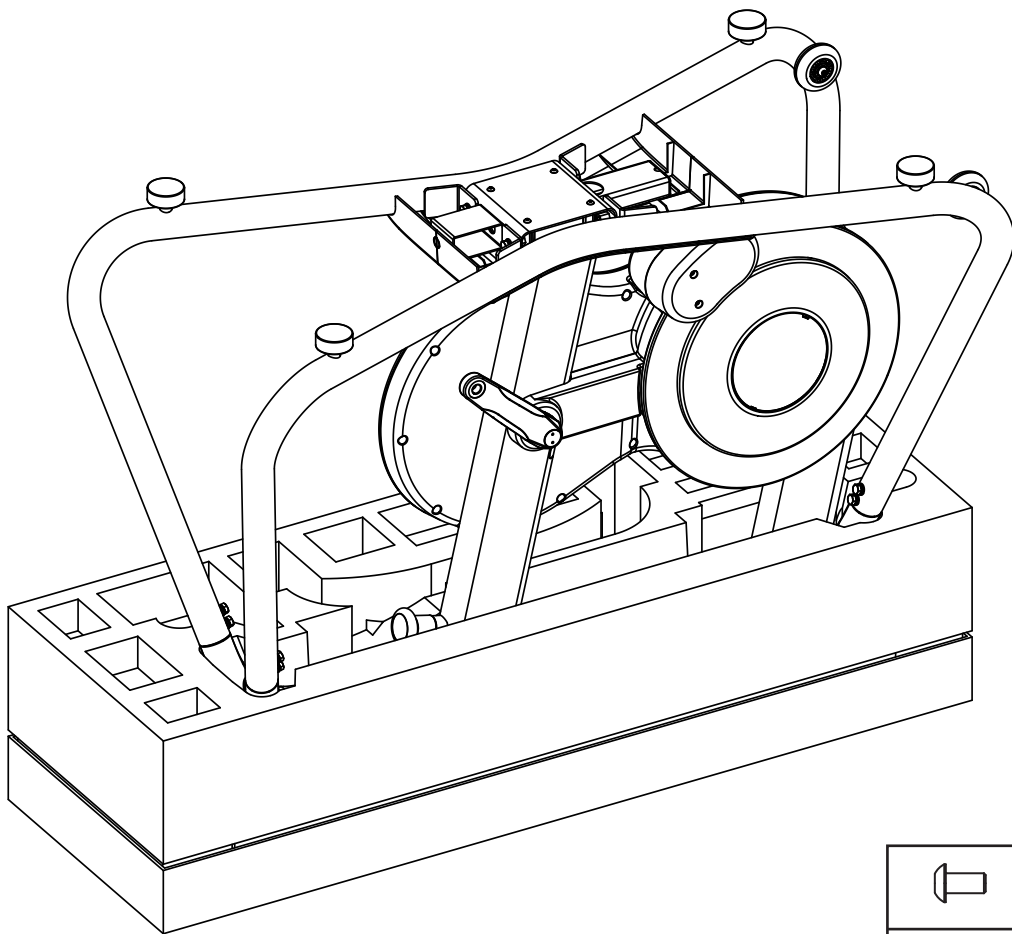
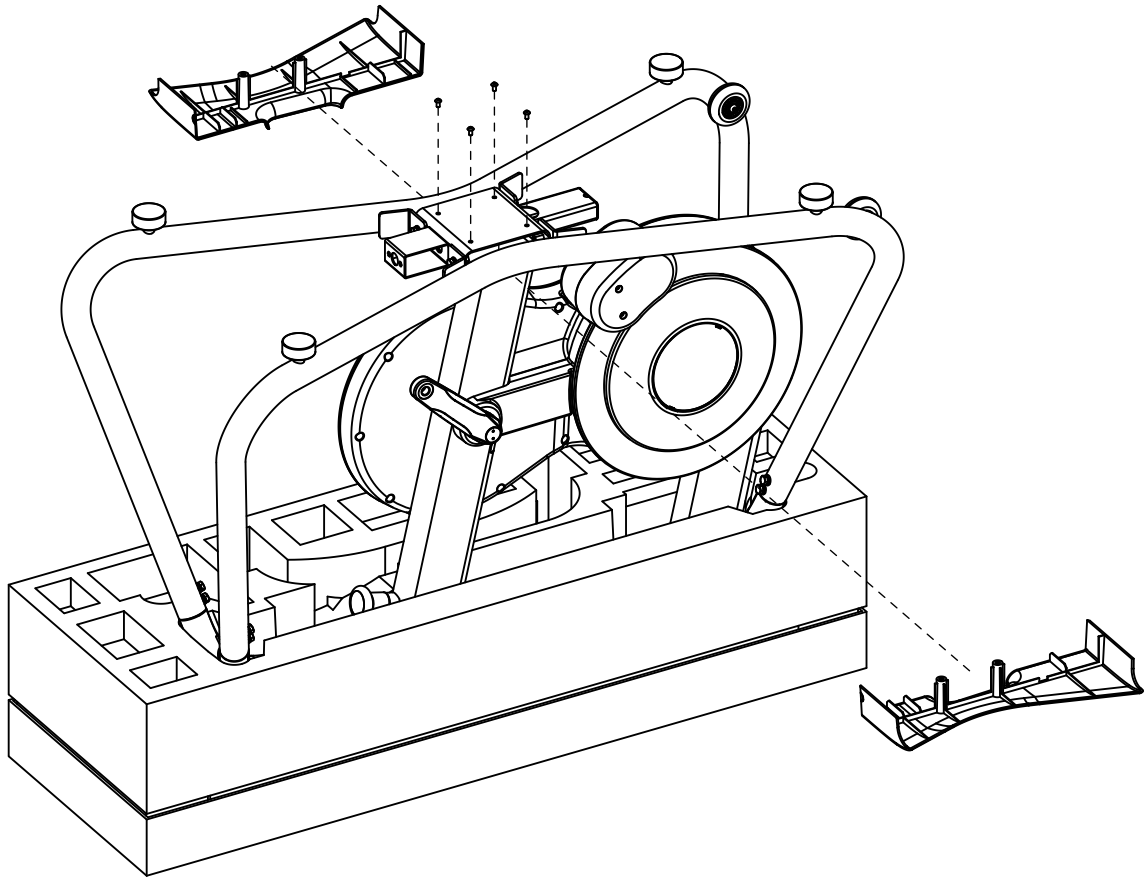


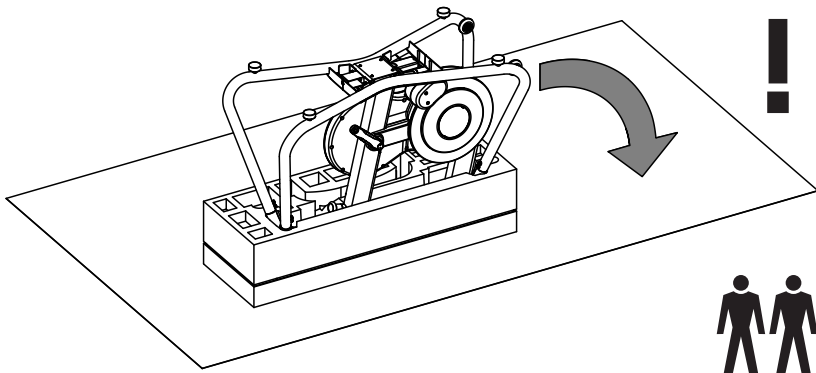
20 Nm

DE- Achtung: Die Bauteile befinden sich in den Styroporfächern.  
 EN- Attention: Components are located in the styrofoam compartments  
 FR- Attention : Des composants sont placés dans les compartiments en polystyrène.



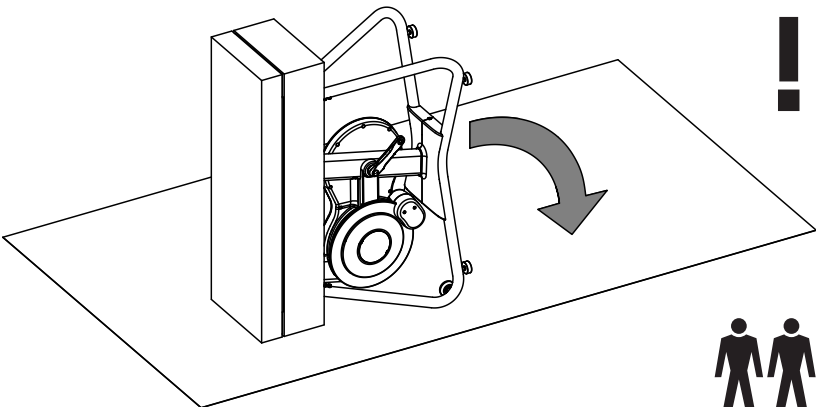
	M8x20mm (12PCS)
	φ 8mm (12PCS)
	φ 16mmOD x φ 9mmID x 1.6mmT (12PCS)
13mm/15mm	
	15
	13





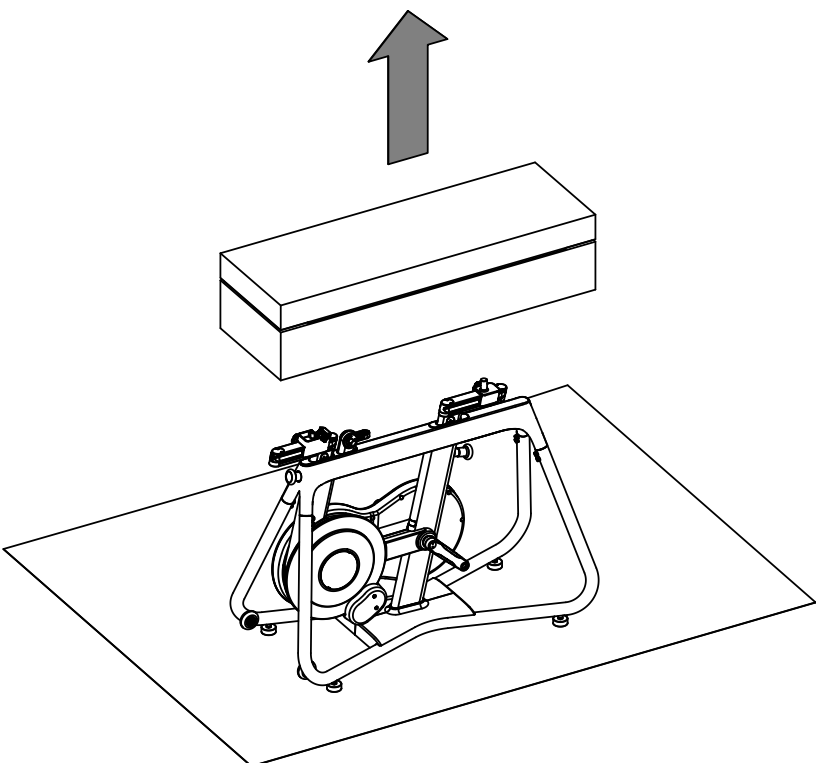
DE

WARNUNG! Beachten Sie, dass der HOI SPEED-Fahrradtrainer sehr schwer ist. Seien Sie daher vor-sichtig, wenn Sie das Trainings-gerät umdrehen, um es auf die Standfüße zu stellen. Für den Zusammenbau werden zwei Per-sonen benötigt. Das Fahrrad und die Verpackung müssen während dieses Vorgangs gemeinsam mit einer zweiten Person gestützt werden.



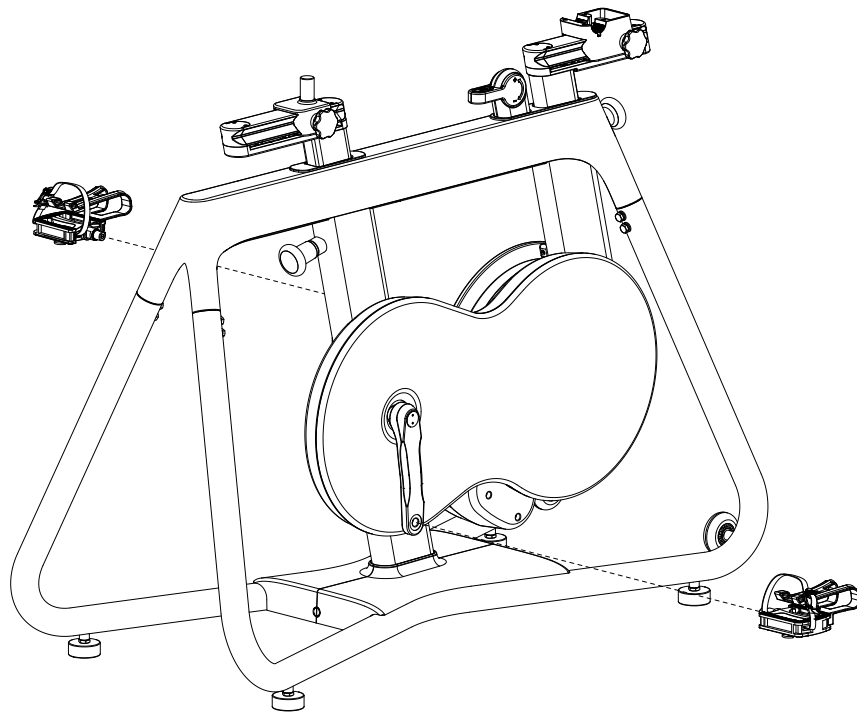
EN

WARNING! Note that the HOI SPEED bike is very heavy and care must be taken as the bike is rotated from upside down position to the upright position. It is highly recommended that two adults perform this opera-tion. The bike and packaging must be supported together during this process.



FR

AVERTISSEMENT ! Veuillez noter que le vélo HOI SPEED est très lourd : le moment venu, retournez-le avec précaution de sa position renver-sée pour le mettre à l'endroit. Il est fortement recommandé que cette opération soit réalisée par deux adultes. Pendant la mani-pulation, le vélo et l'emballage doivent être soulevés ensemble.



### DE- LINKES PEDAL

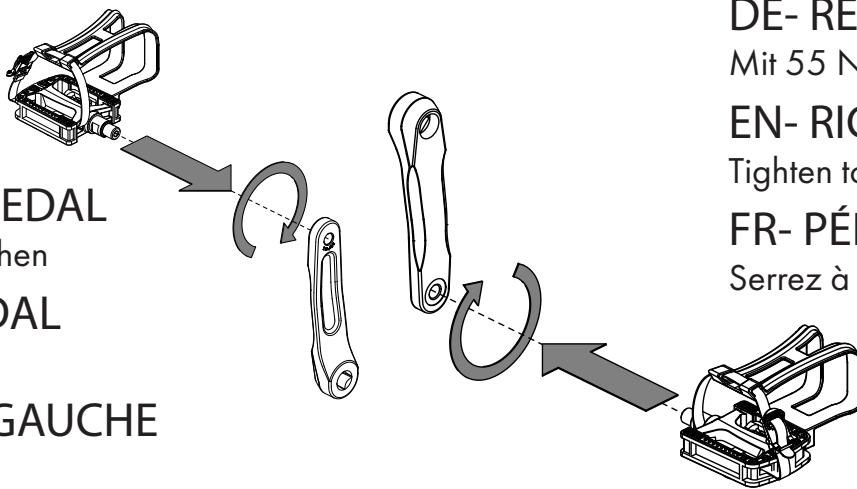
Mit 55 Nm anziehen

### EN- LEFT PEDAL

Tighten to 55 Nm

### FR- PÉDALE GAUCHE

Serrez à 55 Nm



### DE- RECHTES PEDAL

Mit 55 Nm anziehen

### EN- RIGHT PEDAL

Tighten to 55 Nm

### FR- PÉDALE DROITE

Serrez à 55 Nm

**DE**

Pedale an die Pedalarme montieren.

Mit einem Innensechskant- oder Maulschlüssel die Pedale an die Pedalarme montieren. Auf den Pedalarmen ist ein „L“ bzw. „R“ eingestanzt, um die linke von der rechten Seite unterscheiden zu können. Das rechte Pedal hat ein Rechtsgewinde (normal). Das linke Pedal hat ein Linksgewinde (gegenläufig).

**EN**

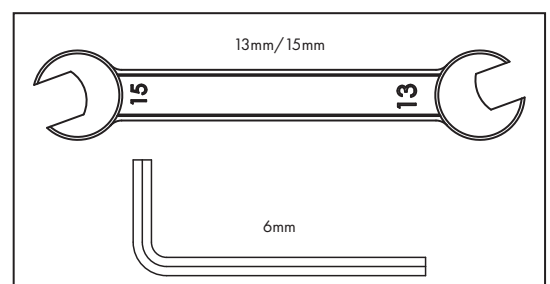
Mount pedals to the crank arms.

Mount the pedals to the crank arms using an Allen key or an open-end spanner. The crank arms have an L or R stamped into them to differentiate the right from the left. The right pedal has a right-hand thread (normal). The left pedal has a left-hand thread (opposing).

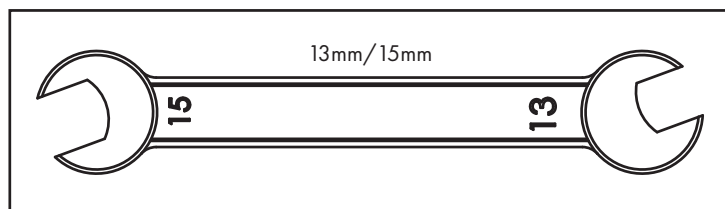
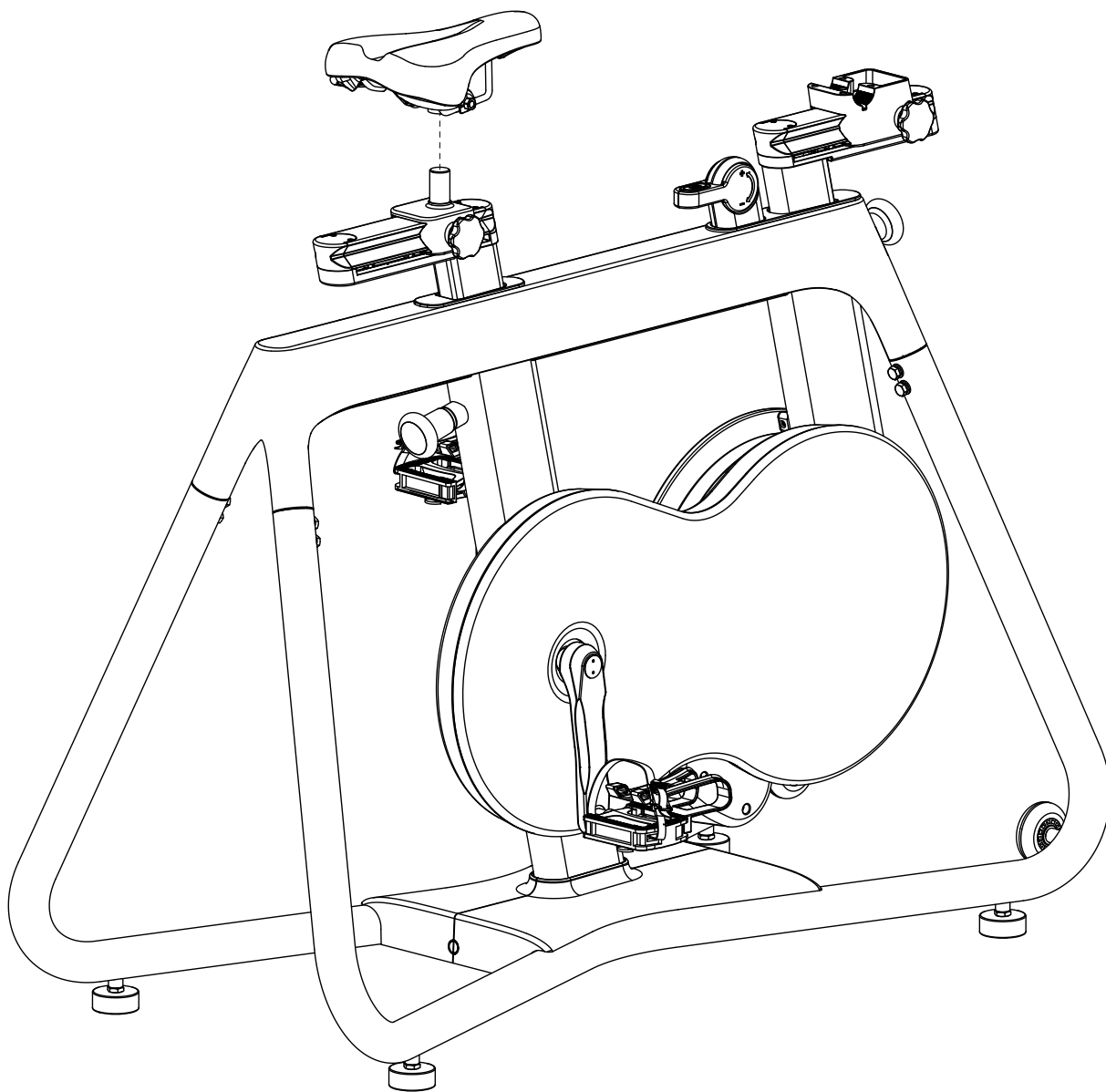
**FR**

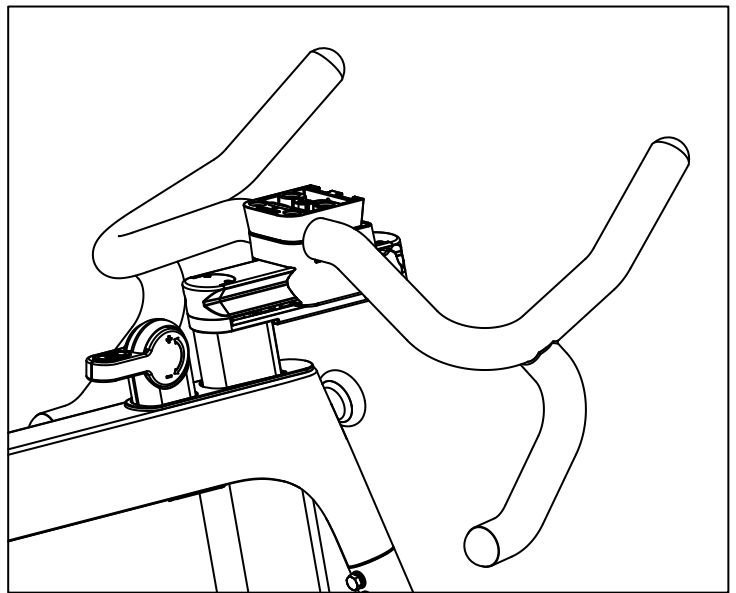
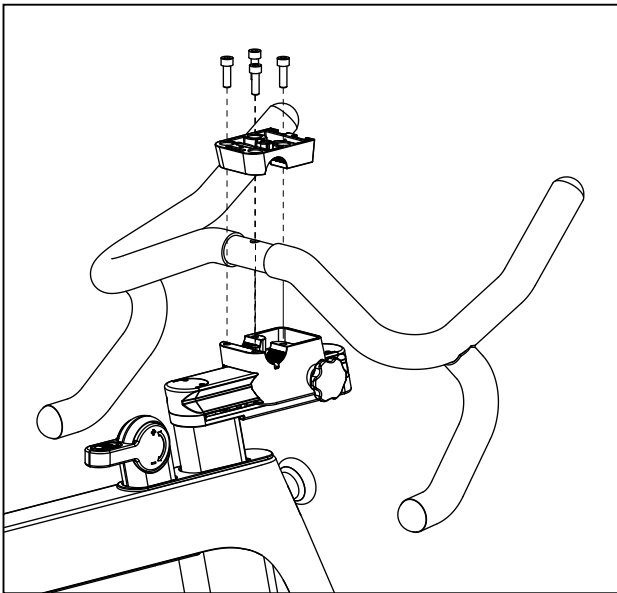
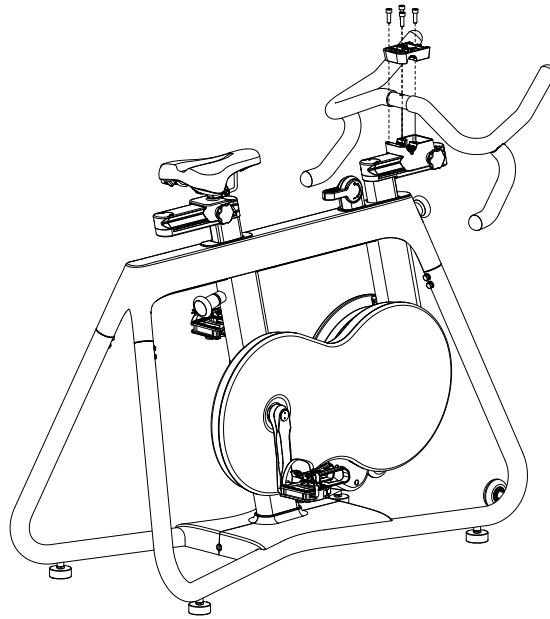
Montage des pédales sur les bras de manivelle.

Montez les pédales sur les bras de manivelle à l'aide d'une clé Allen ou d'une clé à fourche. Les bras de manivelle sont gravés d'un R ou d'un L afin de distinguer le bras droit (Right) du bras gauche (Left). La pédale droite a un filetage à droite (normal). La pédale gauche a un filetage à gauche (opposé).









**DE**

Griffstangen montieren.

Montieren Sie die Griffstangen mit einem 6-mm-Inbusschlüssel auf der Griffstangenschiene. Drehen Sie die vier Schrauben zunächst locker ein, und richten Sie die Griffstange anschließend in der gewünschten Winkelposition aus. Ziehen Sie die Schrauben nacheinander abwechselnd vorne und hinten und von Seite zu Seite an, sodass der Spalt zwischen der oberen Griffstangenklemme und der Griffstangenschiene einen gleichmäßigen Abstand aufweist.

**EN**

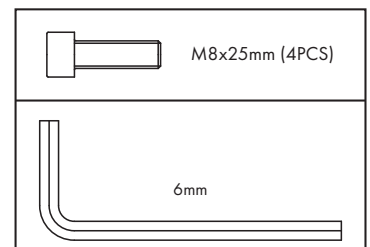
Mount the handlebars.

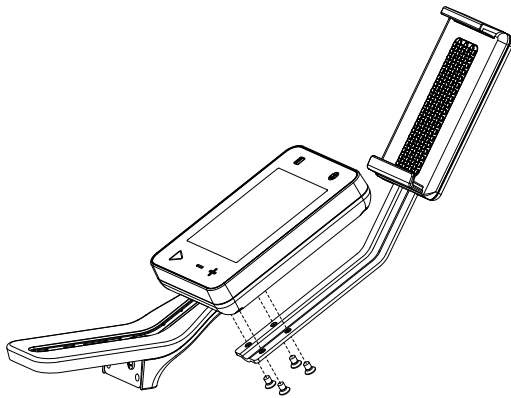
Mount the handlebars in the handlebar slider base using a 6mm Hex wrench. Initially thread in the four bolts loosely and align the handlebar in the desired angular position. Gradually tighten the bolts alternating between the front and rear bolts and side to side so that the gap between the upper handlebar clamp and handlebar slider base has a consistent gap.

**FR**

Montage du guidon.

Montez le guidon dans le support coulissant à l'aide d'une clé Allen de 6 mm. Au début, ne vissez pas à fond les quatre boulons et ajustez le guidon avec l'inclinaison souhaitée. Serrez les boulons graduellement en alternant ceux de l'avant et ceux de l'arrière, puis d'un côté et de l'autre, de manière à ce que l'interstice entre la pièce supérieure de serrage et le support reste constant.





DE

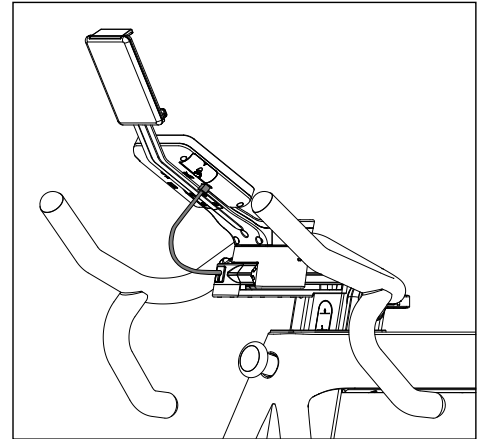
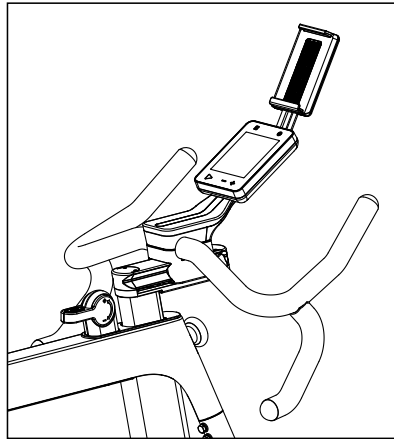
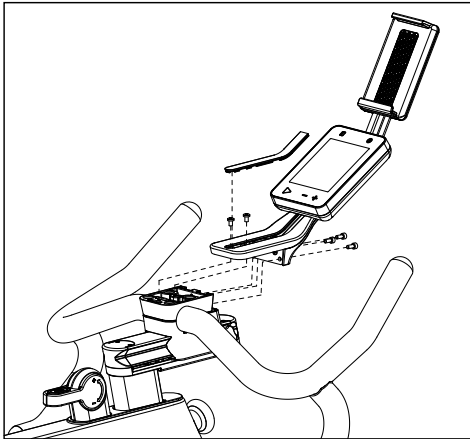
HINWEIS: Es ist ein Gummeinsatz vormontiert. Entfernen Sie diesen Einsatz und legen ihn beiseite, bevor Sie mit der Montage beginnen.

EN

NOTE: There is a rubber insert pre-assembled. Remove this insert and set aside before beginning assembly.

FR

REMARQUE : Un insert de caoutchouc est pré-assemblé. Retirez cet insert et mettez-le de côté avant de commencer le montage.



DE

Cockpitrahmen montieren.

Befestigen Sie zunächst den Tablet-Halter mit den 4 (vier) M5x8mm Kreuzschlitzschrauben am Cockpitrahmen. Drehen Sie anschließend die 3 (drei) M5x12-Inbusschrauben von der Rückseite der Montagehalterung des Cockpitrahmens leicht ein, um den Cockpitrahmen an der oberen Griffstangenhalterung zu befestigen. Als nächstes drehen Sie die 2 (zwei) M5x8 Kreuzschlitzschrauben leicht durch den oberen Mittelteil der Cockpitrahmenhalterung ein. Ziehen Sie alle Schrauben fest an, nachdem alle Teile angebracht sind. Bringen Sie dann die Gummiabdeckung oben an der Montagehalterung des Cockpitrahmens an. Führen Sie schließlich das Kabel vom Ende der Griffstangenschiene in die Aufnahme hinten rechts im Cockpit ein.

EN

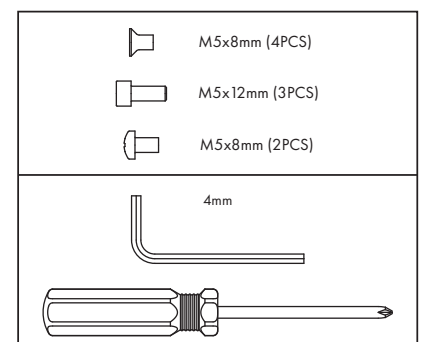
Mount the console assembly.

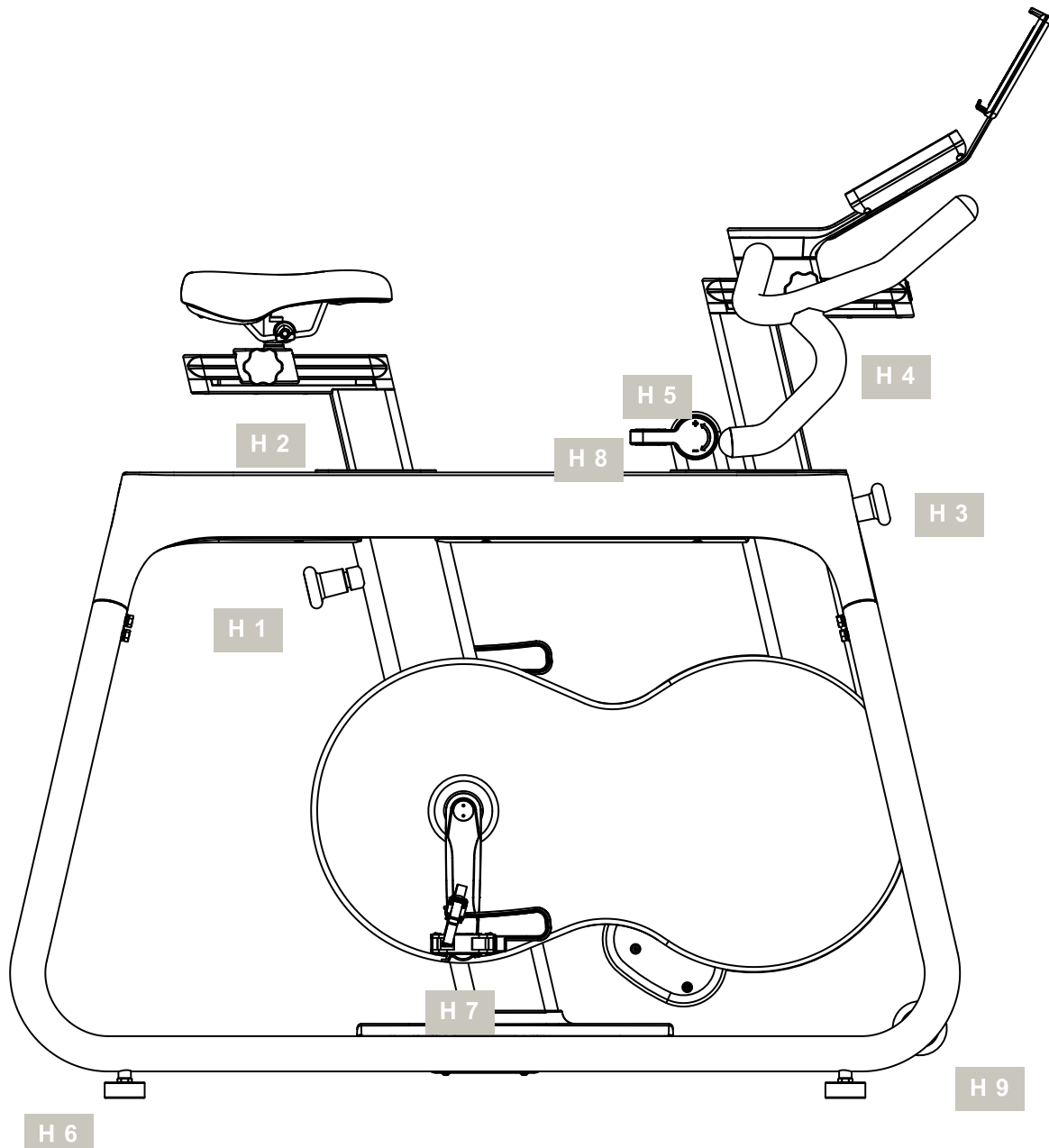
First use the four (4) M5x8mm Phillips Flat Head Screws to secure the tablet holder onto the console assembly. Second lightly thread in the three (3) M5x12 Socket Head Cap Screws from the rear of the console assembly mounting bracket to attach the console assembly to the handlebar upper mount. Next lightly thread the two (2) M5x8 Phillips Pan Head Screws through the top center section of the console assembly mount. With all of the hardware in place tighten all of the bolts securely. Next, install the rubber cover into the top of the console assembly mounting bracket. Finally, plug the cable from the end of the handlebar slider into the receptacle in the back right rear of the console.

FR

Montage de l'ensemble de la console

Utilisez d'abord les quatre (4) vis à tête plate et à empreinte cruciforme M5 x 8 mm pour fixer le support de tablette sur l'ensemble de la console. Ensuite, vissez sans les serrer, par l'arrière, les trois (3) vis à tête cylindrique à six pans creux M5 x 12 du support de montage de l'ensemble de la console, afin de fixer celle-ci sur la pièce supérieure de montage du guidon. Puis, vissez sans les serrer les deux (2) vis à tête cylindrique et à empreinte cruciforme M5 x 8 à travers la partie centrale supérieure du support de montage de la console. Lorsque tout ce matériel est en place, serrez à fond tous les boulons. Ensuite, placez le cache en caoutchouc dans le haut du support de montage de l'ensemble de la console. Enfin, connectez le câble de l'extrémité du support coulissant du guidon au réceptacle à droite à l'arrière de la console.





**GEFAHR!** Das Fahrrad hat keinen Freilauf! Das Schwungrad ist über einen Keilriemen direkt mit den Pedalen verbunden und stoppt nicht selbstständig. Die Räder können nur durch Betätigen der Notbremse oder durch kontrolliertes Reduzieren der Trittfrequenz gestoppt werden.

**VORSICHT!** Das Trainingsgerät muss auf einem waagerechten und standsicheren Untergrund aufgestellt werden. Legen Sie zur Stoßdämpfung und Rutschsicherung geeignetes Puffermaterial unter (Gummimatten oder ähnliches). Der Sicherheitsabstand muss umlaufend mindestens 1 Meter größer als der Übungsbereich sein.

#### H 1 VERTIKALE POSITION DES SITZES EINSTELLEN

**VORSICHT!** In niedrigster Sattelstellung besteht Quetschgefahr bei dem Lösen und Befestigen der vertikalen Sitzeinstellung.

H 1.1 – H 1.3 Sattelstütze lösen.

H 1.4 – H 1.6 Sattelhöhe nach Fußstellung und Körpermaß einstellen. Die Sattelstütze nicht über die STOPP-Markierung hinausziehen!

H 1.7 – H 1.8 Sattelstütze festziehen. Setzen Sie sich auf den Sattel, und stellen Sie sicher, dass Ihr Becken nicht nach einer Seite gekippt ist. Stellen Sie bei gestrecktem Bein die Ferse auf das Pedal, wo der Pedalarm senkrecht nach unten zeigt. Bei dieser SitzhöhenEinstellung sollte der Pedalkäfig an dem Pedal nach unten hängen.

#### H 2 HORIZONTALE POSITION DES SITZES EINSTELLEN

**VORSICHT!** In niedrigster Sattelstellung besteht Quetschgefahr beim Lösen und Befestigen der horizontalen Sitzeinstellung.

H 2.1 – H 2.2 Sattelbefestigung lösen und rechtes Pedal in vordere waagerechte Stellung bringen.

H 2.3 – H 2.4 Sattel waagrecht so verschieben, dass das rechte Knie über der Pedalmitte steht.

H 2.5 Waagerechte Sattelarretierung festziehen.

H 3 VERTIKALE POSITION DER GRIFFSTANGE EINSTELLEN  
VORSICHT! In niedrigster Stellung besteht Quetschgefahr beim Lösen und Befestigen der horizontalen Griffstangeneinstellung.

H 3.1 – H 3.2 Vertikale Griffstangenarretierung lösen und nach Skala verschieben. Die Griffstangenstütze nicht über die STOPP-Markierung hinausziehen!

H 3.3 – H 3.4 Griffstangenhöhe für Sporttraining einstellen und Arretierung festziehen. Beim Sporttraining wird die Griffstange so eingestellt, dass der Oberkörper weit vorgebeugt ist. In dieser Haltung erfolgt eine kraftintensive Beinarbeit.

H 3.5 – H 3.6 Griffstangenhöhe für Tourentaining einstellen und Arretierung festziehen. Beim Tourentaining wird die Griffstange so eingestellt, dass der Oberkörper aufrecht gehalten werden kann. In dieser Haltung ist ein rüchenschonendes Training möglich.

H 4 HORIZONTALE POSITION DER GRIFFSTANGE EINSTELLEN

VORSICHT! In niedrigster Griffstangenstellung besteht Quetschgefahr beim Lösen und Befestigen der Griffstange in der horizontalen Position.

H 4.1 Horizontale Griffstangenarretierung lösen und auf der Schiene in die gewünschte Position verschieben.

H 4.2 Griffstangenarretierung wieder festziehen.

H 5 BREMSEINSTELLUNGEN

H 5.1 Bremshebel nach vorne zur Griffstange verstellen > geringerer Widerstand

H 5.2 Bremshebel nach hinten zum Benutzer verstellen > größerer Widerstand

H 5.3 NOT-STOPP Durch vollständiges Niederdrücken des Bremshebels wird das Schwungrad schlagartig angehalten. Bitte nur im Notfall benutzen!

H 6 HÖHENEINSTELLUNG – BODENAUSGLEICH

H 6 Höheneinstellung an den hinteren Bodenschonern zur gleichmäßigen Auflage des Trainingsgerätes. Rechtsdrehung > nach unten; Linksdrehung > nach oben.

H 7 PEDALHALTERUNG

H 7.1 Training mit normalen Trainingsschuhen; Fuß in den Pedalkäfig einführen. Aus Sicherheitsgründen beim Training unbedingt die Pedalkäfige benutzen.

H 7.2 Fuß im Pedalkäfig arretieren.

H 7.3 Training mit Klickpedal und speziellen Klickpedal-Schuhen; Füße in die Pedale einklicken. Wenn mit Klickpedal-Schuhen trainiert wird, müssen diese

aus Sicherheitsgründen immer eingeklinkt sein! Wenn keine Klickpedal-Schuhe zum Einsatz kommen, sind die Pedalkäfige unbedingt zu benutzen! Vor dem Gebrauch den konkaven Bereich der Pedalplatten schmieren und die Pedale einige Male in der Standposition einrasten und lösen. Die Pedalplatten und die Pedale sauber halten, um eine einwandfreie Funktion zu garantieren. Nur für Klickschuhe mit SPD-System (Shimano) geeignet. Die Pedalplatten ermöglichen eine leichte seitliche Fußdrehung, um die Knie zu entlasten. Vor dem Gebrauch die Haltekraft der Pedale nach Bedarf anpassen.

VORSICHT! Pedale vor jeder Trainingseinheit prüfen. Pedale wechseln, sobald Spiel an der Pedalachse auftritt, um Gefahren zu vermeiden.

H 7.4 Lösen der Schuhe aus dem Klickpedal durch seitliche Drehung der Ferse.

H 8 GERÄTESICHERUNG

H 8.1 – H 8.2 Verriegeln Sie das Gerät mit dem im Bremshebel integrierten Sperrschalter, um die Gefahr einer unbeaufsichtigten Nutzung des Fahrradtrainers durch Kinder zu vermeiden.

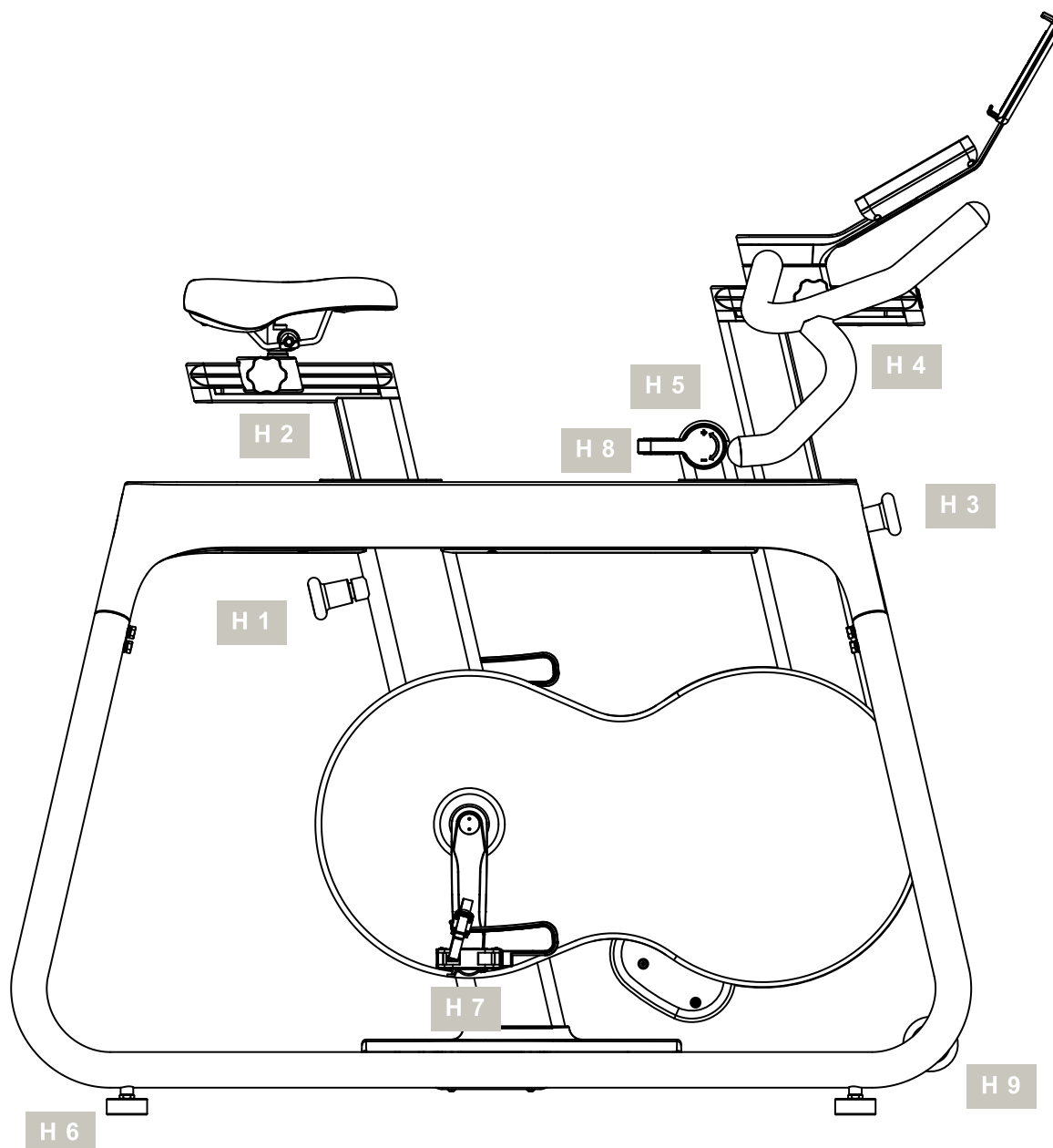
H 9 GERÄTETRANSPORT

H 9 Der Transport des Gerätes ist mit den dafür vorgesehenen Transportrollen einfach und sicher möglich. Verwenden Sie die Transportrollen wie in der Abbildung dargestellt.



Achten Sie beim Training auf eine korrekte ergonomische Sitzhaltung.

Je nach Trainingsziel stellen Sie die Sitz- und Lenkerposition individuell nach den Handhabungshinweisen H1.5 - H1.6; H1.5 - H2.3-2.4; H3.3 + H3.5 und H4.1 - H4.2 ein.



**DANGER!** The bicycle does not have a freewheel. The flywheel is connected directly to the pedals via a V-belt and does not stop by itself. The wheels can only be stopped by pressing the emergency brake or by reducing pedalling in a controlled manner.

**CAUTION!** The training machine must be positioned on a horizontal, stable surface. Place suitable cushioning material underneath it for shock absorption and to stop it from slipping (rubber mats or similar). The safety distance around the bike must be at least 1 metre larger than the area in which you are exercising.

#### H 1 VERTICAL SEAT SETTING

**CAUTION!** When the saddle is at its lowest seat setting, there is danger of crushing when loosening and tightening the seating position vertically.

H 1.1 – H 1.3 Loosen seat post.

H 1.4 – H 1.6 Set seat height to fit foot position and body mass. Do not raise the seat post above the STOP

mark!

H 1.7 – H 1.8 Tighten seat post. Sit on the saddle and ensure that your pelvis is not tilted to one side. Stretch your leg out fully and place your heel on the pedal where the crank arm is pointing vertically downwards. The foot shell on the pedal should hang downwards when the seat is at this height.

#### H 2 HORIZONTAL SEAT SETTING

**CAUTION!** When the saddle is at its lowest seat setting, there is danger of crushing when loosening and tightening the seating position horizontally.

H 2.1 – H 2.2 Loosen the seat fixtures and position the right pedal in a horizontal position closest to the handlebars.

H 2.3 – H 2.4 Push the saddle along the post horizontally so that the right knee is over the middle of the pedal.

H 2.5 Tighten the horizontal saddle lock.



### H 3 VERTICAL HANDLEBAR SETTING

CAUTION! When the handlebars are at its lowest setting, there is danger of crushing when loosening and tightening the handlebar position vertically.

H 3.1 – H 3.2 Loosen the vertical handlebar lock and push the handlebars along the scale. Do not pull the handlebar post beyond the STOP marker!

H 3.3 – H 3.4 Set handlebar height for sport training and tighten lock. For sport training, the handlebars are set in such a way so that the upper body is bent over forwards. This position makes the legs work harder.

H 3.5 – H 3.6 Set handlebar height for touring training and tighten lock. For touring training, the handlebars are set in such a way so that the upper body can be kept upright. This position protects the back during training.

### H 4 HORIZONTAL HANDLEBAR SETTING

CAUTION! When the handlebars are at their lowest setting, there is danger of crushing when loosening and tightening the handlebar position horizontally.

H 4.1 Loosen the horizontal handlebar lock and move the handlebars along the slider to the desired position.

H 4.2 Re-tighten the horizontal handlebar lock.

### H 5 BRAKE SETTINGS

H 5.1 Adjust the brake lever forwards towards the handlebars > lower resistance

H 5.2 Adjust the brake lever rearwards towards the user > greater resistance

H 5.3 EMERGENCY STOP The flywheel is stopped abruptly when the brake lever is fully pressed down. Please only use this in case of emergency!

### H 6 HEIGHT SETTING - GROUND LEVEL

H 6 Set the height of the rear floor protectors so that the training equipment is steady. Turn right > downwards; turn left > upwards.

### H 7 PEDAL MOUNT

H 7.1 Training using normal training shoes: place foot into the foot shell. For safety reasons, the foot shells must always be used when training.

H 7.2 Lock the foot into the foot shell.

H 7.3 Training using click pedals and special click pedal shoes; click feet into the pedals. For safety reasons, the feet must always be clicked into the click pedals when using click pedal shoes! When click pedal shoes are not being used, the foot shells must be used! Before use, grease the concave area of the cleat and lock the pedals in and release them a few times from a standing position. Keep the cleats and pedals clean so that they continue to work perfectly. Suitable only for click shoes

with the SPD-system (Shimano). The cleats allow the foot to turn sideways to take pressure off the knees. Before use, adjust the strength of the pedal lock as required.

CAUTION! Check the pedals before each training session. Change the pedals as soon as you notice backlash on the pedal axle so as to avoid any danger.

H 7.4 Disengage from the click pedals by turning the heel sideways.

### H8 SAFETY LOCK

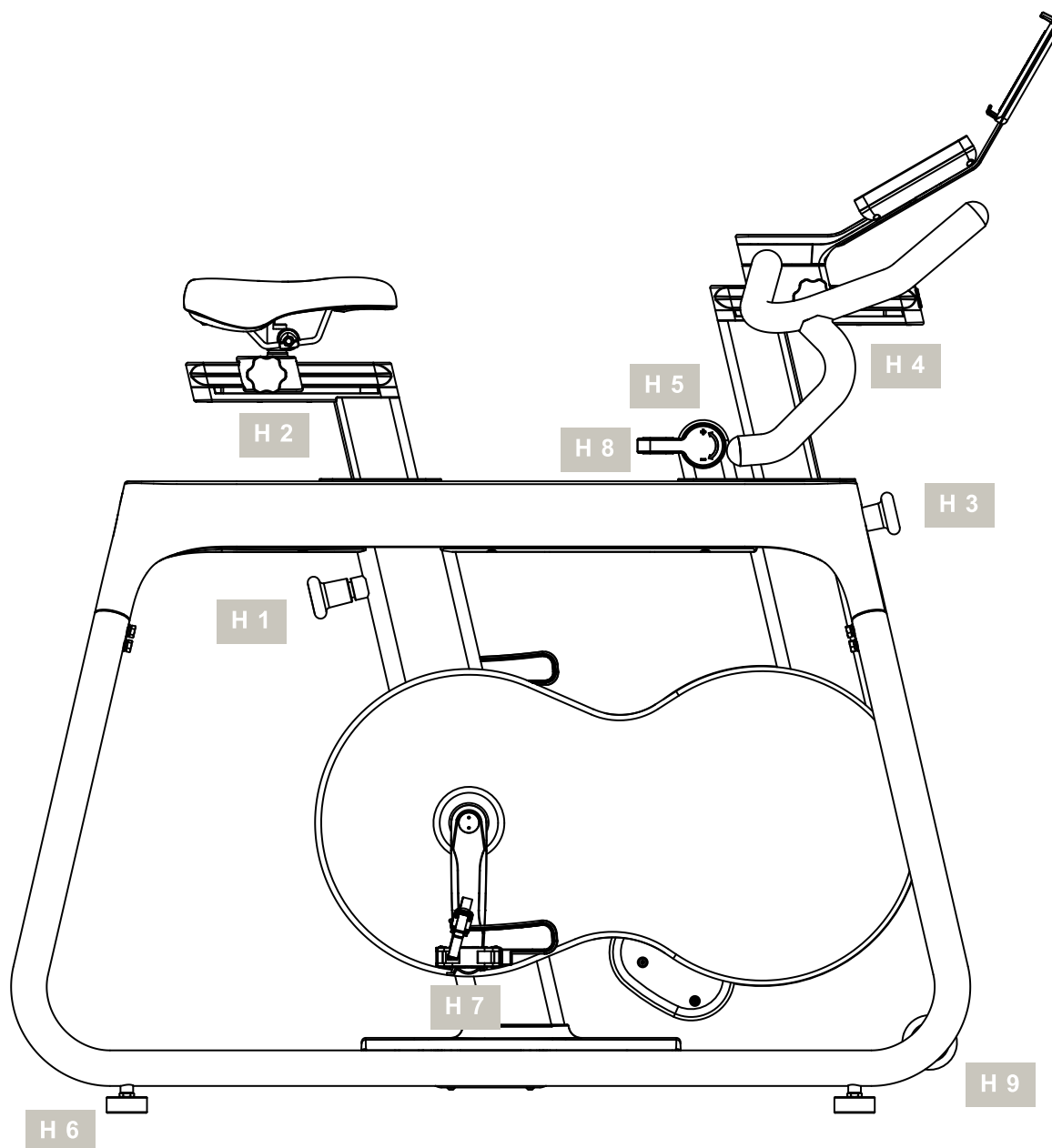
H 8.1 – H 8.2 Lock the equipment using the lock switch that is integrated into the brake lever so as to avoid danger of the bike being used children when the bike is unattended.

### H 9 MOVING THE EQUIPMENT

H 9 The transport wheels provided make it safe and easy to move the equipment. Use the transport wheels as shown in the illustration.



Make sure that you are sitting in the correct ergonomic position when training. Adjust the seating and handlebar positions depending on the aim of your training session by referring to the handling instructions H1.5 - H1.6; H1.5 - H2.3-2.4; H3.3 + H3.5 and H4.1 - H4.2.



**DANGER !** Il n'y a pas de roue libre sur ce vélo ! La roue d'inertie est reliée directement aux pédales par l'intermédiaire d'une courroie en V et ne s'arrête pas toute seule. Les roues ne peuvent être arrêtées qu'en actionnant le frein de secours ou en réduisant le pédalage de manière contrôlée.

**ATTENTION !** La machine d'entraînement physique doit être placée sur une surface stable et horizontale. Placez sous la machine un matériau de calage approprié pour amortir les chocs et l'empêcher de glisser (tapis de caoutchouc ou similaire). La distance de sécurité autour du vélo doit faire au moins de 1 mètre de plus que la zone dans laquelle vous faites vos exercices.

#### H 1 RÉGLAGE VERTICAL DE LA SELLE

**ATTENTION !** Il y a un risque d'écrasement en resserrant ou desserrant la position d'assise verticale lorsque la selle est réglée sur la position la plus

basse.

H 1.1 – H 1.3 Desserrez la tige de la selle.

H 1.4 – H 1.6 Réglez la hauteur de la selle en accord avec la position des pieds et votre masse corporelle. N'élevez pas la tige de la selle au-dessus de la marque STOP !

H 1.7 – H 1.8 Resserrez la tige de la selle. Asseyez-vous sur la selle et assurez-vous que votre pelvis ne penche pas d'un côté. Allongez votre jambe entièrement et placez votre talon sur la pédale à l'endroit où le bras de manivelle pointe vers le bas à la verticale. Le cale-pied sur la pédale doit pendre vers le bas lorsque la selle est à cette hauteur.

#### H 2 RÉGLAGE HORIZONTAL DE LA SELLE

**ATTENTION !** Il y a un risque d'écrasement en resserrant ou desserrant la position d'assise horizontale lorsque la selle est réglée sur la position la plus basse.

H 2.1 – H 2.2 Desserrez les fixations de la selle et placez la pédale droite dans la position horizontale la plus proche du guidon.

H 2.3 – H 2.4 Poussez la selle à l'horizontale le long de son support jusqu'à ce que votre genou droit soit au-dessus du centre de la pédale.

H 2.5 Serrez à fond le verrouillage horizontal de la selle.

### H 3 RÉGLAGE VERTICAL DU GUIDON

ATTENTION ! Il y a un risque d'écrasement en resserrant ou desserrant la position verticale du guidon lorsque celui-ci est réglé sur sa position la plus basse.

H 3.1 – H 3.2 Desserrez le verrouillage vertical du guidon et faites coulisser celui-ci le long de la tige graduée. Ne tirez pas le guidon au-delà de la marque STOP !

H 3.3 – H 3.4 Réglez la hauteur du guidon pour l'entraînement sportif, puis resserrer le verrouillage. En mode entraînement sportif, le guidon est positionné de manière à ce que le haut du corps soit en position penchée vers l'avant. Cette position permet de faire travailler davantage les jambes.

H 3.5 – H 3.6 Réglez la hauteur du guidon pour l'entraînement de cyclotourisme, puis resserrer le verrouillage. En mode cyclotourisme, le guidon est positionné de manière à ce que le haut du corps puisse être maintenu en position redressée. Cette position soulage le dos pendant les exercices.

### H 4 RÉGLAGE HORIZONTAL DU GUIDON

ATTENTION ! Il y a un risque d'écrasement en resserrant ou desserrant la position horizontale du guidon lorsque celui-ci est réglé sur sa position la plus basse.

H 4.1 Desserrez le verrouillage horizontal du guidon et faites coulisser celui-ci le long de la tige jusqu'à la position voulue.

H 4.2 Resserrer le verrouillage horizontal du guidon.

### H 5 RÉGLAGES DU FREIN

H 5.1 Ajustez le levier de freinage vers l'avant en direction du guidon pour une résistance plus faible

H 5.2 Ajustez le levier de freinage vers l'arrière en direction de l'utilisateur pour une résistance plus forte

H 5.3 ARRÊT D'URGENCE Lorsque le levier de freinage est abaissé entièrement vers le bas, la roue d'inertie est stoppée brusquement. Veuillez n'utiliser ce mouvement qu'en cas d'urgence !

### H 6 RÉGLAGE DE LA HAUTEUR – AU NIVEAU DU SOL

H 6 Réglez la hauteur des protecteurs de sol arrière, de manière à ce que l'équipement d'entraînement soit stable. Vissage vers la droite > descente, vis-

sage vers la gauche > montée.

### H 7 MONTAGE DES PÉDALES

H 7.1 Si vous vous entraînez avec des chaussures de sport normales : insérez votre pied dans le cale-pied. Pour des raisons de sécurité, les cale-pieds doivent toujours être utilisés lors des exercices.

H 7.2 Bloquez votre pied dans le cale-pied.

H 7.3 Si vous vous entraînez avec des cales de pédales encliquetables et des chaussures spécialement adaptées : encliquetez vos pieds sur les pédales. Pour des raisons de sécurité, les pieds doivent toujours être encliquetés si vous utilisez des chaussures spéciales pour cales de pédales encliquetables ! Si vous ne portez pas ce type de chaussures spéciales, il faut utiliser les cales-pieds ! Avant l'utilisation d'une chaussure spéciale, graissez la zone concave du taquet et encliquetez la chaussure sur la cale de pédale puis dégagez-la, plusieurs fois de suite, en restant en position debout. Nettoyez toujours les taquets, les cales et les pédales de manière à ce qu'ils continuent à fonctionner parfaitement. Ne convient que pour des chaussures à encliqueter avec système SPD (Shimano). Les taquets permettent au pied de pivoter sur les côtés ce qui allège la pression sur les genoux. Avant l'utilisation, réglez la force de verrouillage de la cale de pédale comme souhaité.

ATTENTION ! Vérifiez les pédales avant chaque séance d'entraînement. Changez les pédales dès que vous remarquez du jeu sur leur axe afin d'éviter tout danger.

H 7.4 Libérez votre pied de la cale de pédale encliquetable en pivotant votre talon sur le côté.

### H8 VERROUILLAGE DE SÉCURITÉ

H 8.1 – H 8.2 À l'aide du bouton de verrouillage intégré dans le levier de freinage, verrouillez l'équipement afin d'éviter le risque d'utilisation du vélo par des enfants lorsque l'engin n'est pas surveillé.

### H 9 DÉPLACEMENT DE L'ÉQUIPEMENT

H 9 Les roulettes de transport fournies permettent de déplacer l'équipement de manière sûre et pratique. Utilisez les roulettes de transport comme indiqué sur le croquis.



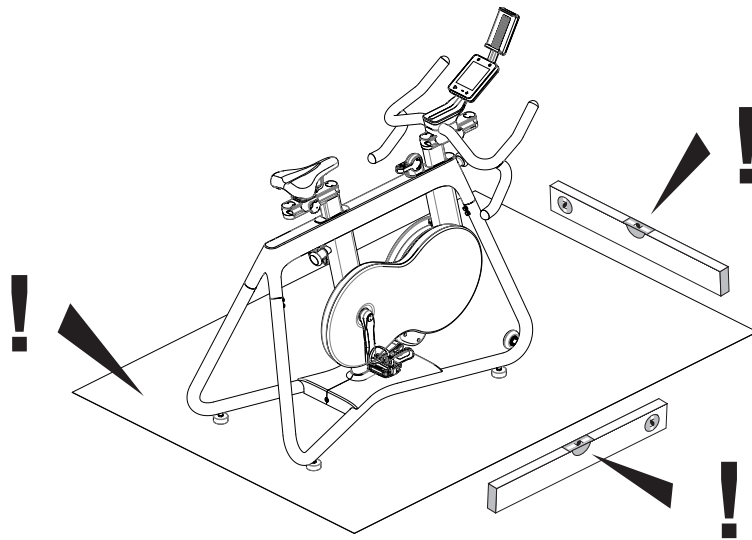
Assurez-vous que votre position assise est ergonomique lorsque vous vous entraînez. Réglez les positions de l'assise et du

guidon en fonction de l'objectif de votre séance d'entraînement, en vous référant aux instructions de maniement H1.5 – H1.6 ; H1.5 – H2.3-2.4 ; H3.3 + H3.5 et H4.1 – H4.2.

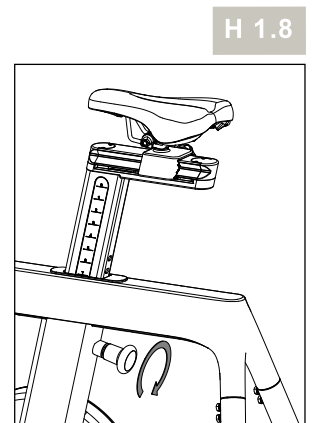
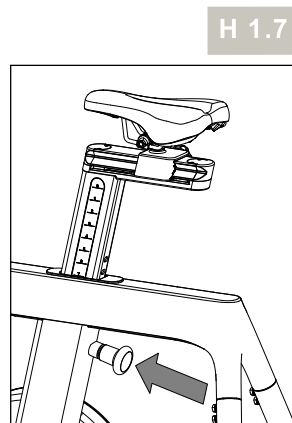
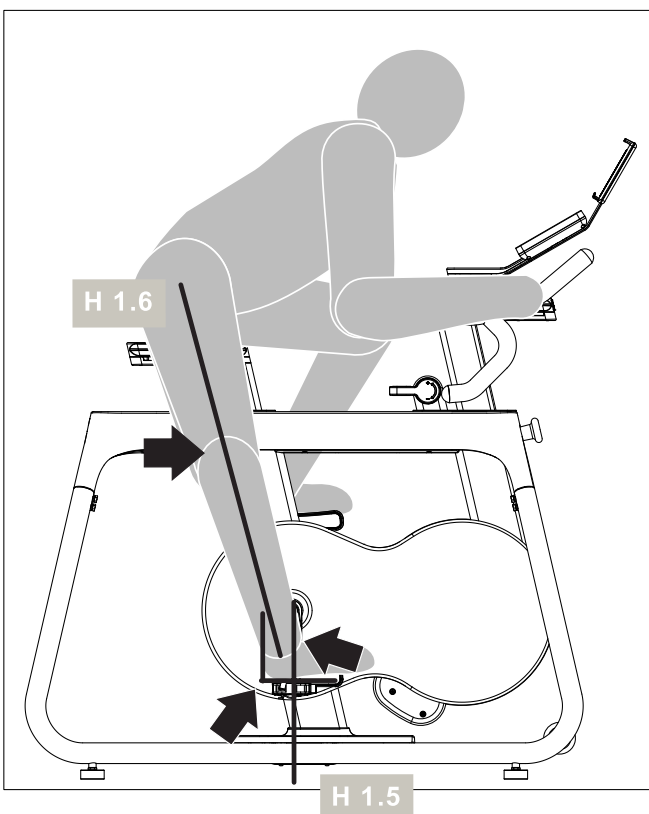
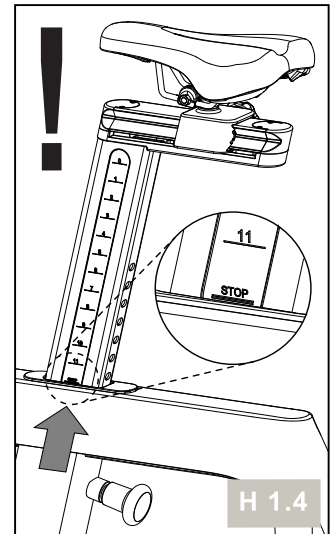
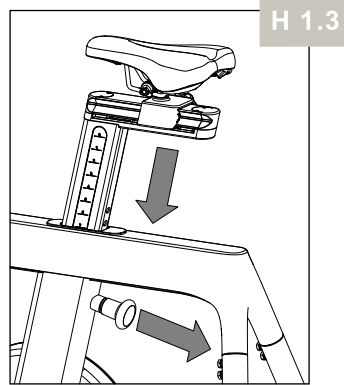
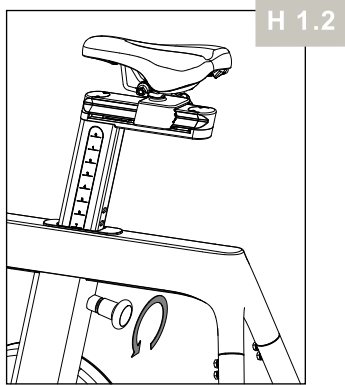
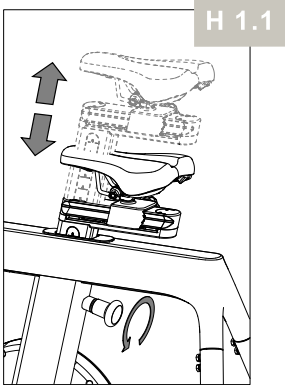
**DE** HANDHABUNG

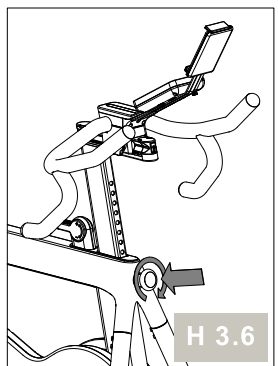
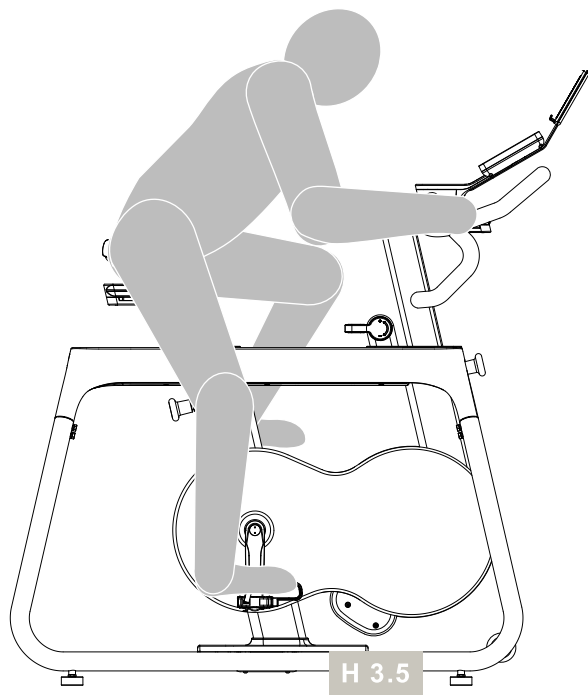
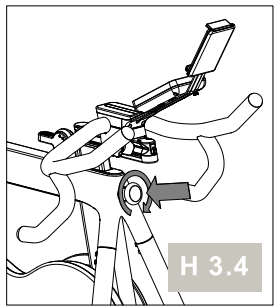
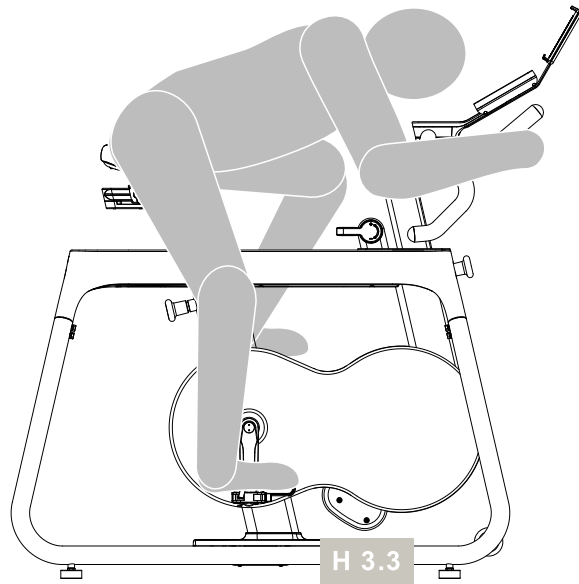
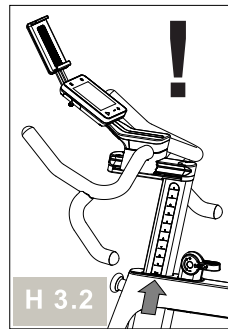
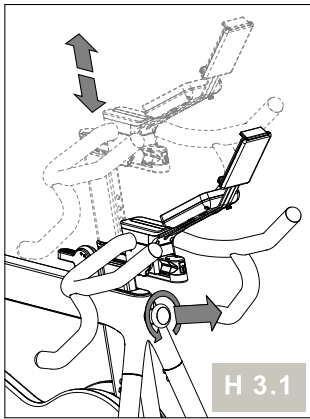
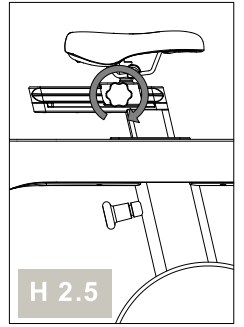
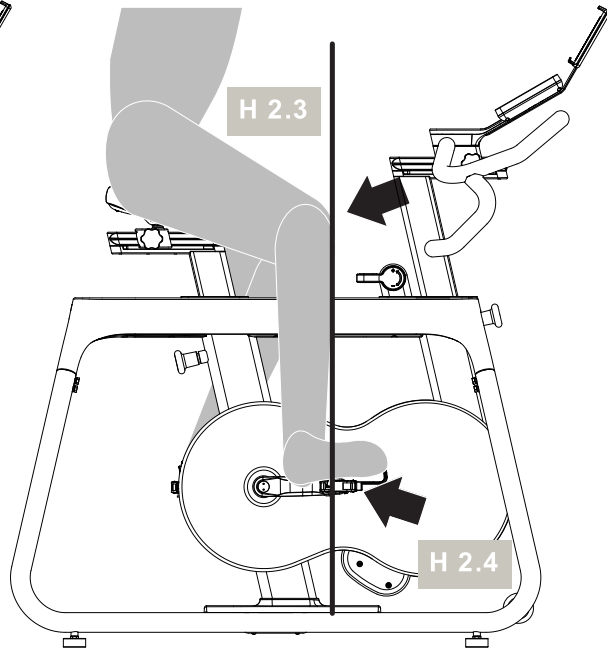
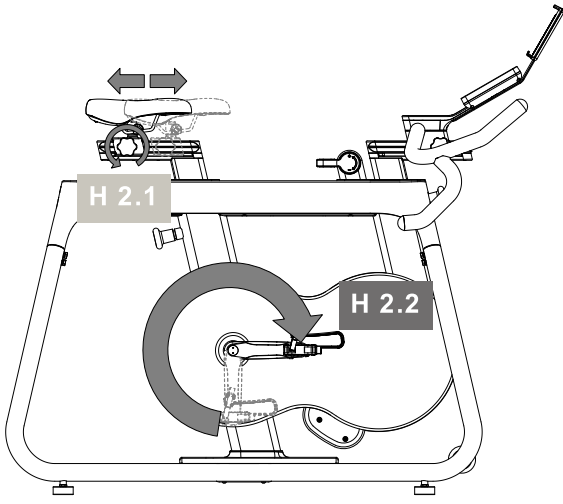
**EN** HANDLING

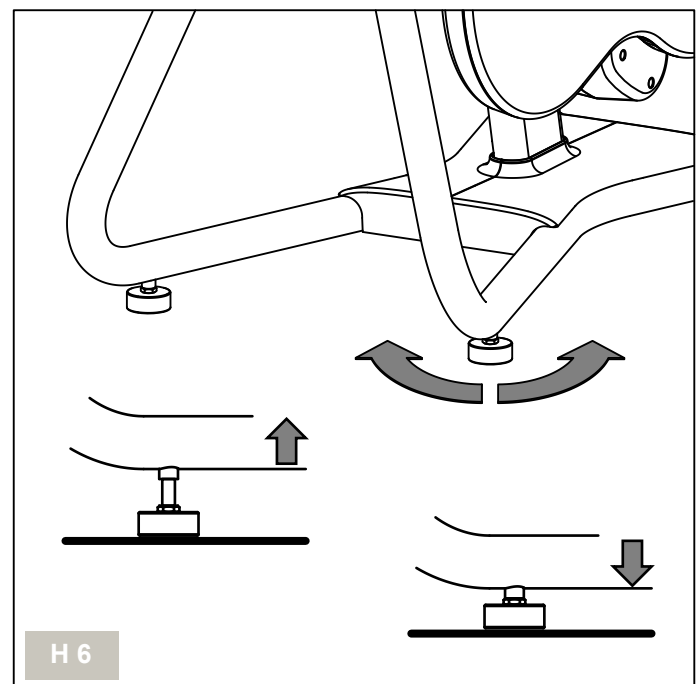
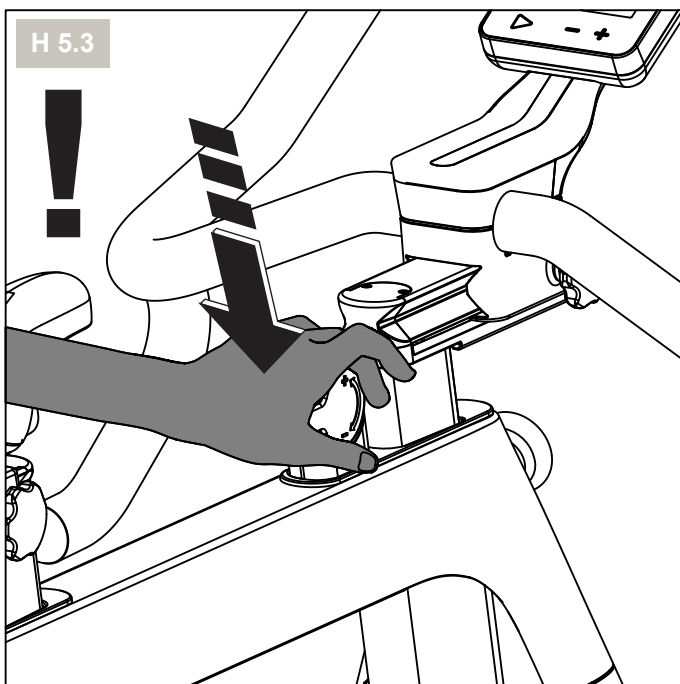
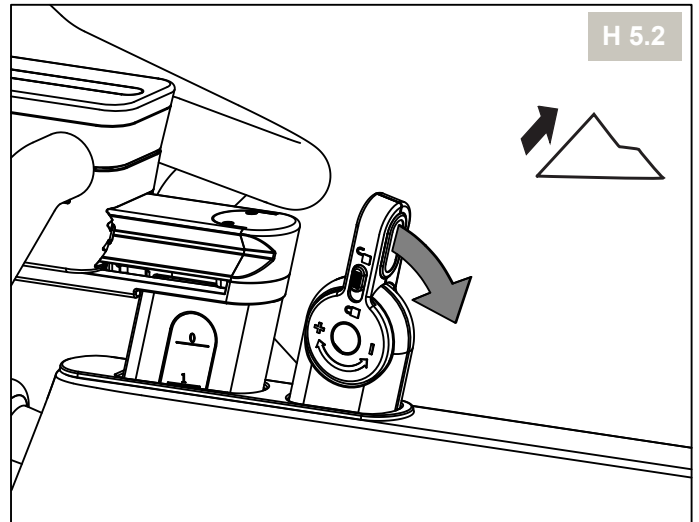
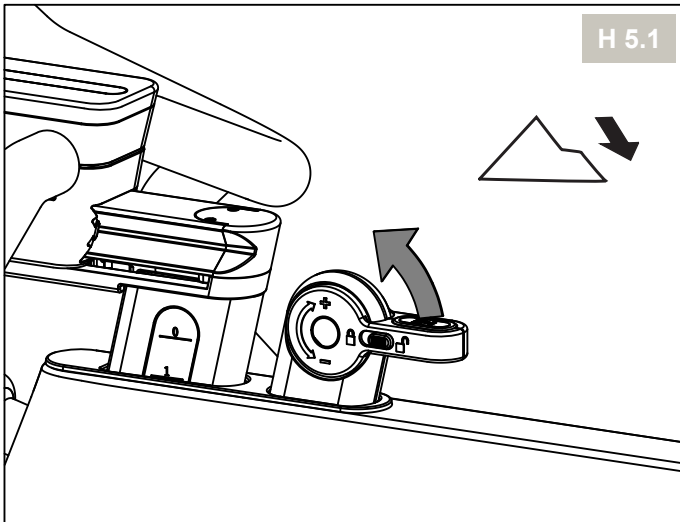
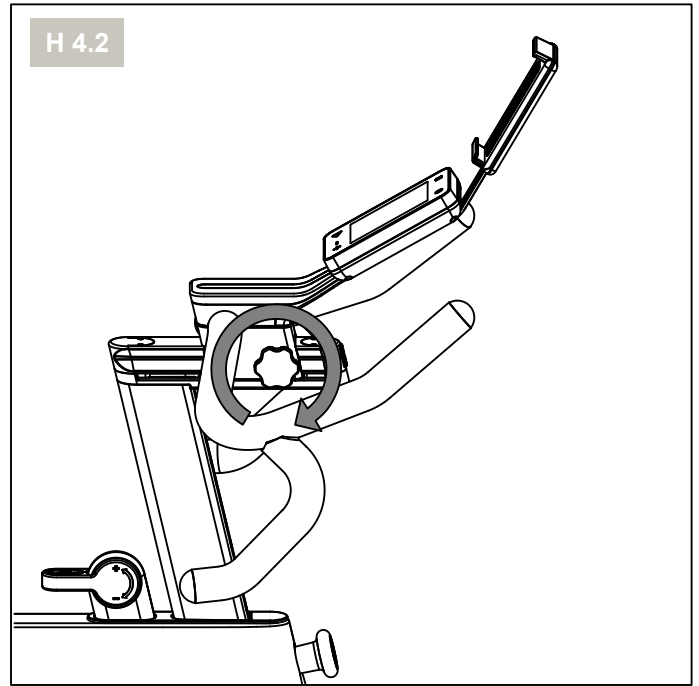
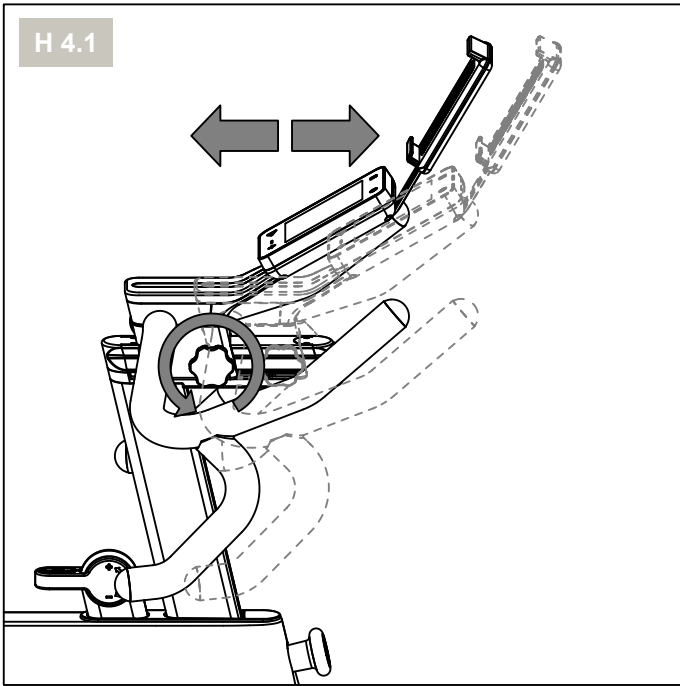
**FR** MANIEMENT



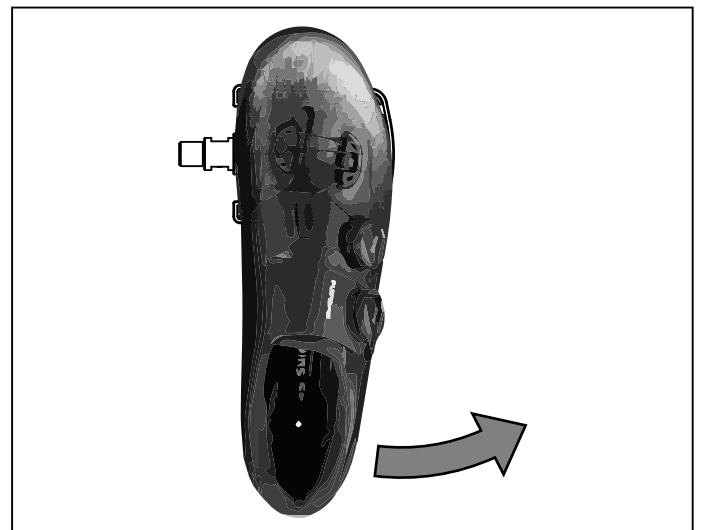
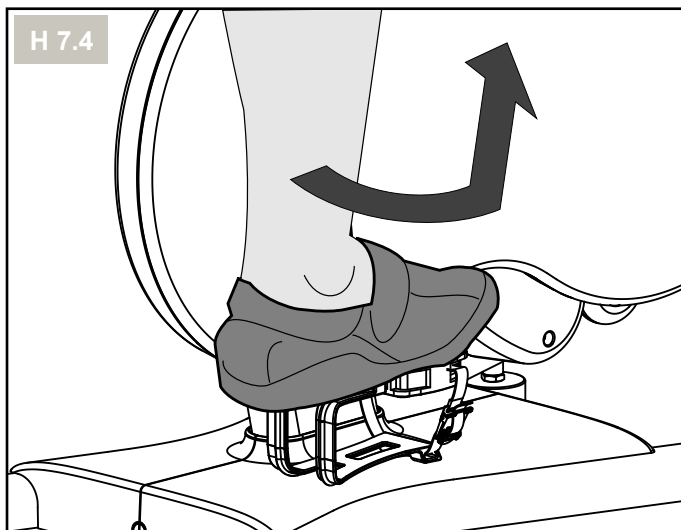
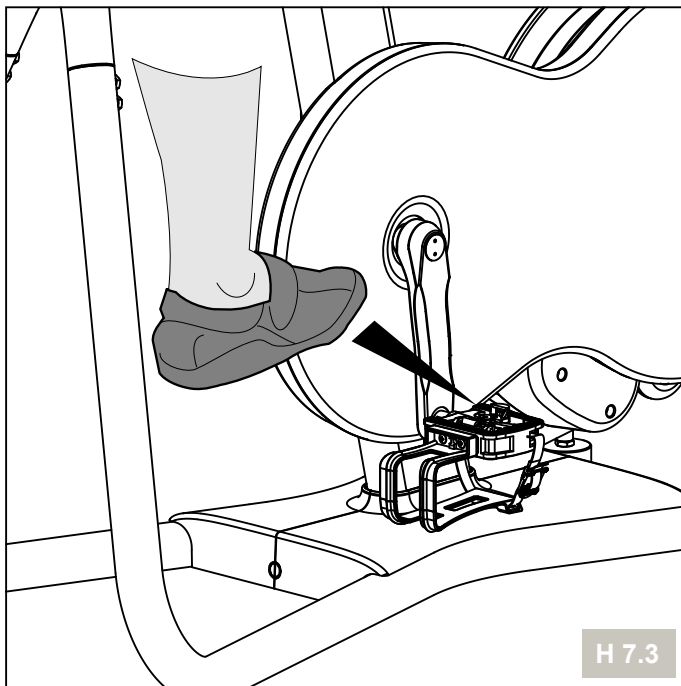
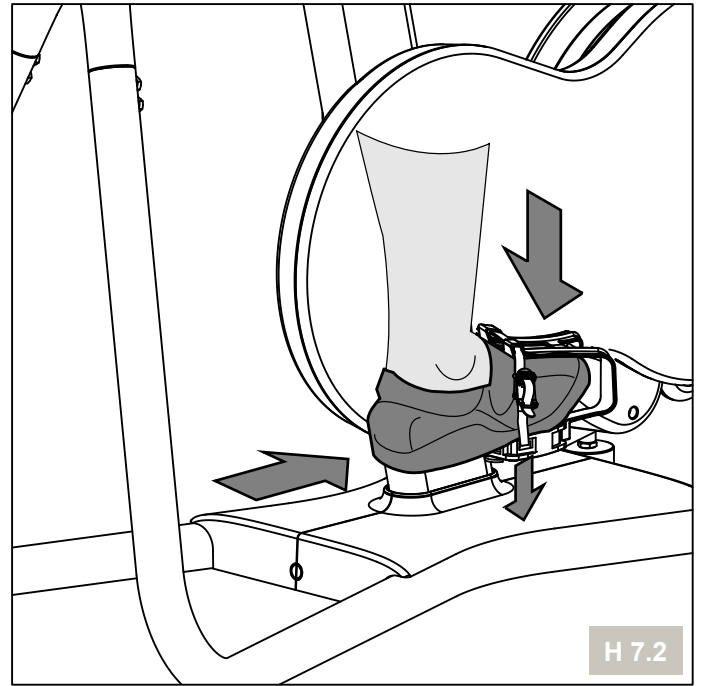
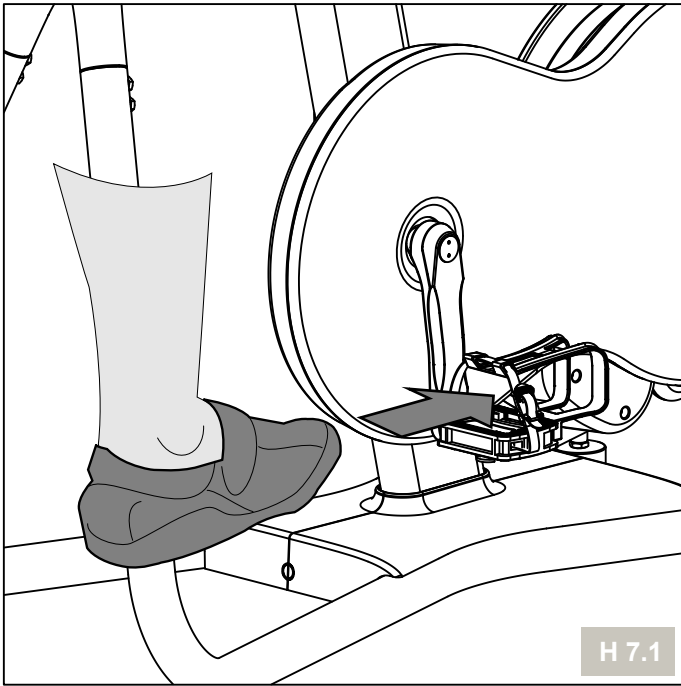
# H 1

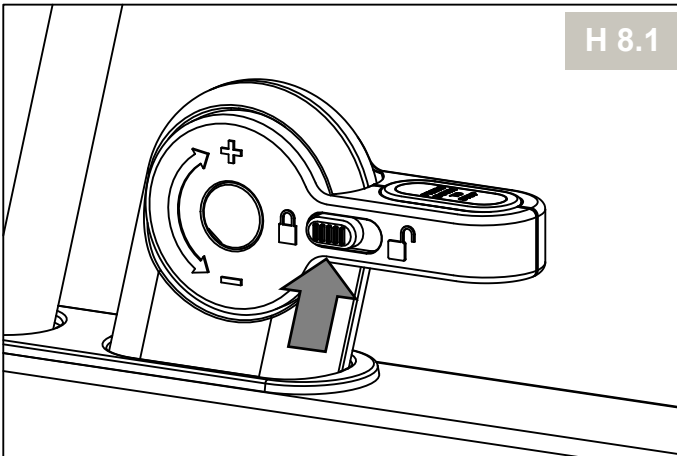












H 8.1

DE- Verriegelte Stellung.

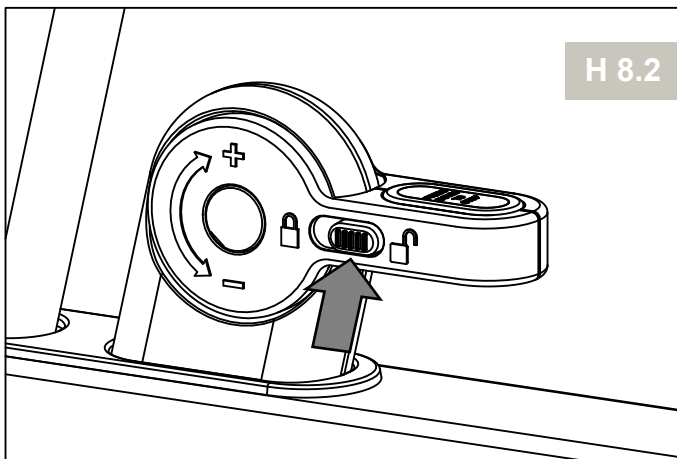
Bewegen Sie den Widerstandshebel in die horizontale Position, und stellen Sie den Verriegelungsschalter in die Position VERRIEGELT (siehe Abbildung). Bei arretierter Verriegelung sind die Pedale und das Schwungrad fest in der eingestellten Position gesichert.

EN- Locked position.

Move the resistance lever into the horizontal orientation and set the lock switch to the LOCKED position as shown. With the lock engaged the pedals and flywheel movement are secured.

FR- Position verrouillée.

Déplacez le levier de résistance en position horizontale et faites glisser le bouton de verrouillage vers le symbole VERROUILLÉ, comme indiqué. En position verrouillée, les mouvements des pédales et de la roue d'inertie sont bloqués.



H 8.2

DE- Entriegelte Stellung.

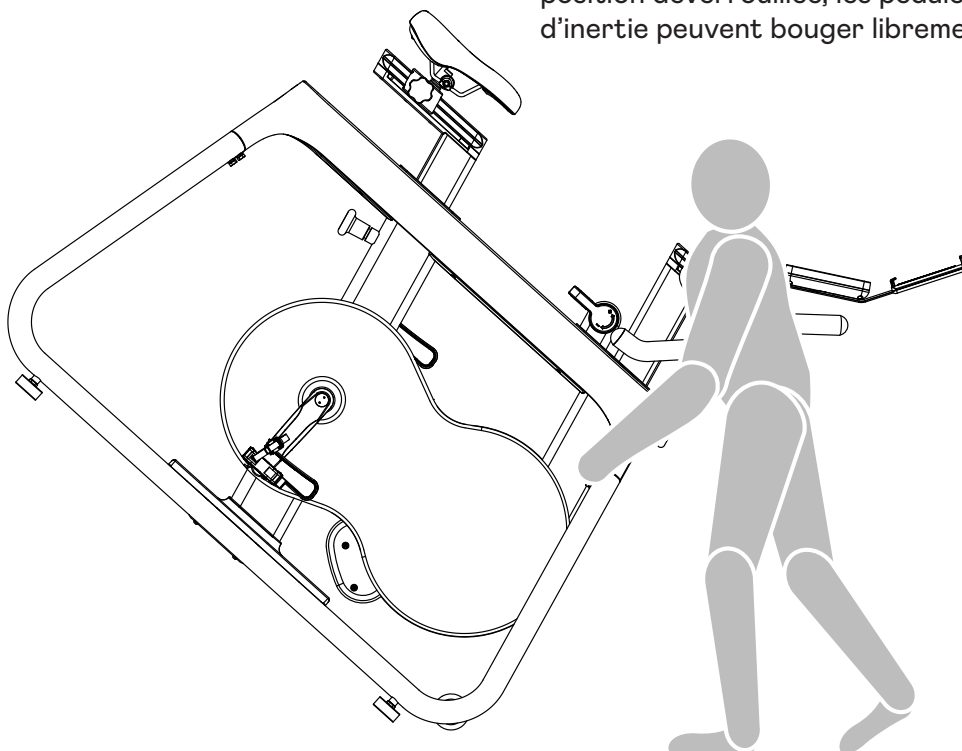
Bewegen Sie den Verriegelungsschalter in die Position ENTRIEGELT (siehe Abbildung). Bei gelöster Verriegelung können sich die Pedale und das Schwungrad frei bewegen.

EN- Unlocked position.

Move the lock switch to the UNLOCKED position as shown. With the lock disengaged the pedals and flywheel can move freely.

FR- Position déverrouillée.

Faites glisser le bouton de blocage vers le symbole DÉVERROUILLÉ, comme indiqué. En position déverrouillée, les pédales et la roue d'inertie peuvent bouger librement.



H 9

Sportmedizin und Trainingswissenschaft nutzen das Fahrradtraining u. a. zur Überprüfung der Funktionsfähigkeit von Herz, Kreislauf und Atmungssystem. Ob Ihr Training nach einigen Wochen die gewünschten Auswirkungen erzielt hat, können Sie folgendermaßen feststellen:

1. Sie schaffen eine bestimmte Ausdauerleistung mit weniger Herz-/Kreislaufleistung als vorher.
2. Sie halten eine bestimmte Ausdauerleistung mit der gleichen Herz-/Kreislaufleistung über eine längere Zeit durch.
3. Sie erholen sich nach einer bestimmten Herz-/Kreislaufleistung schneller als vorher.

Die Trainingseinheiten mit dem HOI SPEED-Bike orientieren sich an einem intensiven Fahrradtraining in unterschiedlichem Gelände. Durch die verschiedenen Trainingselemente wird eine individuelle Gelände- und Streckensituation simuliert.

#### TRAININGSELEMENTE

Zur Anpassung der Intensität Ihrer Trainingseinheit können verschiedene variable Trainingselemente ausgewählt werden:

- T1 4 Hand- und Sitzpositionen
- T2 2 Geländetypen (Flachland und Hügelland) = Widerstandsveränderung + / -
- T3 2 Tretfrequenzbereiche rpm (rpm = Umdrehungen pro Minute > Pedalumdrehungen)
- T4 5 Pulszonen (bei Training mit Pulsmessung)

#### T 1 HAND- UND SITZPOSITIONEN (MIT BILD)

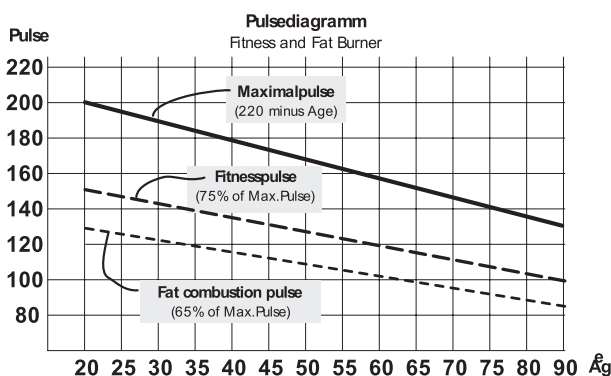
- T1.1 Sitzend/Hände in Pos. 1 oder 2 (bei Sprint)
- T1.2 Aufrecht stehend/Hände in Pos. 3
- T1.3 Sitzend nach vorne gebeugt/Hände in Pos. 1 oder 3

#### T2 GELÄNDETYPEN = STUFENLOS EINSTELLBARE WIDERSTANDSVERÄNDERUNG

- T2.1 Flachland
- T2.2 Hügelland (bergauf)

#### T3 TRITTFREQUENZ = TEMPOVARIANTEN RPM (PEDALUMDREHUNGEN)

- T3.1 Flachland > mittel bis maximal schnell > 80 – 110 rpm



T3.2 Bergland > normal bis mittel >60 – 80 rpm  
Sie können die Trittfrequenz an eine Hintergrundmusik mit unterschiedlichem Rhythmus anpassen.

#### T4 PULSZONEN

Herzfrequenzmonitor:

Der Fahrradtrainer verfügt über einen Herzfrequenzmonitor. Ein Brustgurt für die Pulsmessung ist nicht im Lieferumfang enthalten. Wenn Sie Ihr Training mit einem Pulsmesser ausrichten, sind folgende Hinweise zu beachten: Maximalpulse: Die maximal erreichbare Herzfrequenz ist vom Alter abhängig.

Die maximale Herzfrequenz pro Minute entspricht 220 Pulsschlägen minus Lebensalter. Beispiel: Alter 50 Jahre >  $220 - 50 = 170$  Puls/Min.

Die Belastungsstufen werden in Prozent (%) von diesem errechneten Wert angegeben. Bsp.: Alter 50 Jahre: 100 % = 170 Puls/Min.; 70 % = 119 Puls/Min. usw.

- T4.1 Erholung > 50 – 65 %
- T4.2 Ausdauer > 65 – 80 %
- T4.3 Kraft > 75 – 85 %
- T4.4 Intervall > 65 – 92 %
- T4.5 Rennmodus > 80 – 92 %

Der Rennmodus > 92 % sollte nur kurzzeitig gefahren werden!

Die Kombination der verschiedenen Trainingselemente lässt eine individuelle Trainingsgestaltung zu.

Dauer und Wiederholung einer Trainingseinheit pro Woche:

Der optimale Belastungsumfang ist gegeben, wenn über einen längeren Zeitraum 65–75 % der individuellen Herz-/Kreislaufleistung erreicht wird. Faustregel: Anfänger sollten mit kurzen Trainingseinheiten von etwa 20-30 Minuten beginnen.

Das Anfängertraining kann in den ersten vier Wochen folgendermaßen konzipiert sein: Vor und nach jeder Trainingseinheit dient eine ca. 5-minütige Gymnastik dem Aufwärmen bzw. dem Cool-down. Zwischen zwei Trainingseinheiten sollte ein trainingsfreier Tag liegen, wenn Sie sich im späteren Verlauf bei den 3 Trainingseinheiten pro Woche jeweils auf eine Dauer von 30 bis 60 Minuten steigern möchten. Ansonsten spricht nichts gegen ein tägliches Training.

Sports medicine and physical education also use the exercise bike to check how well the cardiovascular and respiratory systems are working.

You can verify whether your training sessions are having the desired effect after a few weeks in the following way:

1. You are able to reach a certain level of endurance with less strain on your cardiovascular system than before.
2. You are able to maintain a certain level of endurance with the same cardiovascular output over a longer period of time.
3. You recover quicker than before when your cardiovascular system is performing at a certain level.

Speed-Bike training sessions are designed to provide intensive bike training across different terrain. Different terrain and routes are simulated by using various different training features.

#### TRAINING FEATURES

Various training features are available for altering the intensity of your training session:

- T1 4 hand and seat positions
- T2 2 types of terrain (flat country and hill country) = change in resistance + / -
- T3 2 step frequencies rpm (rpm = revolutions per minute > pedal revolutions)
- T4 5 pulse zones (when training using pulse measurement)

#### T1 HAND AND SEAT POSITIONS (WITH IMAGE)

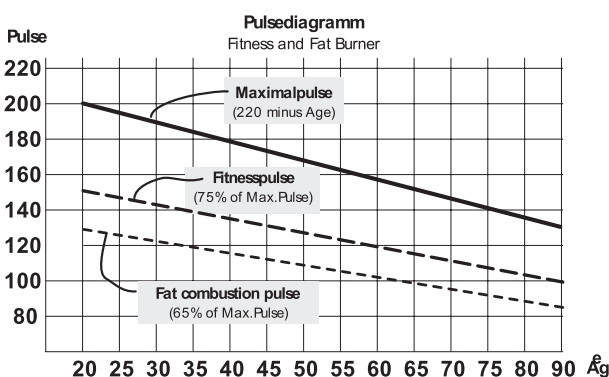
- T1.1 Sitting/hands in pos. 1 or 2 (when sprinting)
- T1.2 Standing upright/hands in in pos. 3
- T1.3 Sitting and tilted forward/hands in pos. 1 or 3

#### T2 TYPES OF TERRAIN = RESISTANCE CAN BE CHANGED INFINITELY

- T2.1 Flat country
- T2.2 Hill country (uphill)

#### T3 PEDALLING FREQUENCY = TEMPO OPTIONS (PEDAL REVOLUTIONS)

- T3.1 Flat country > medium to maximum speed > 80-110 rpm
  - T3.2 Hill country > normal to medium > 60-80 rpm
- You can adjust your pedalling to background music that has different rhythms.



#### T4 PULSE ZONES

Heart rate monitor:

The bike has a heart rate monitor. A chest belt for heart rate measurement is not included. If you use a heart rate monitor during your training session, please note the following advice: Maximum heart rate: The maximum heart rate is dependant on age. Maximum heart rate per minute equals 220 beats minus your age. Example: 50 years old > 220 – 50 = 170 beats/min.

The exertion levels are shown as a percentage (%) of this calculated value. e.g. 50 years old: 100% = 170 beats/min.; 70% = 119 beats/ min. etc.

- T4.1 Recovery > 50 - 65%
- T4.2 Endurance > 65 - 80%
- T4.3 Power > 75 - 85%
- T4.4 Interval > 65 - 92%
- T4.5 Racing mode > 80 - 92%

You should only be in a racing mode of > 92% for a short period of time!

Being able to combine different training features allows you to customise your own training session.

Length and frequency of each training session each week:

The ideal exertion range is achieved if 65 - 75% of the cardiovascular output level is reached over a longer period of time. Rule of thumb: Beginners should start with short training sessions of between 20 and 30 minutes.

During the first four weeks, a beginner's training programme might look like the following: 5 minutes of stretching both before and after the training session to either warm up or cool down. Between two training sessions, there should be one day where you do not train if you intend at a later date to increase training sessions of 3 times a week to between 30 and 60 minutes each. Otherwise, there is no reason not to train every day.

La médecine du sport et l'éducation physique utilisent aussi des vélos d'exercice pour vérifier le bon fonctionnement des systèmes cardiovasculaire et respiratoire.

Vous pouvez vérifier si vos séances d'entraînement ont eu l'effet escompté au bout de quelques semaines, selon les critères suivants :

1. Vous êtes capable d'atteindre un certain niveau d'endurance en sollicitant moins qu'avant votre système cardiovasculaire.
2. Vous êtes capable de maintenir un certain niveau d'endurance avec le même débit cardiovasculaire sur une durée plus longue.
3. Vous récupérez plus vite qu'avant lorsque votre système cardiovasculaire est sollicité à un certain niveau.

Les séances d'entraînement avec le vélo HOI SPEED sont conçues pour réaliser des exercices intensifs de vélo en traversant différents terrains. Différents terrains et trajets sont simulés selon les différents modes d'entraînement que vous utilisez.

#### MODES D'ENTRAÎNEMENT

Différents modes d'entraînement sont disponibles afin de varier l'intensité de votre séance :

- T1 4 positions des mains et de l'assise
- T2 2 types de terrain (plat ou vallonné) = variation de la résistance + / -
- T3 2 cadences de pédalage en tr/min (tr/min = tours par minute > tours de pédale)
- T4 5 zones de pulsation (lorsque vous vous entraînez avec la mesure des pulsations)

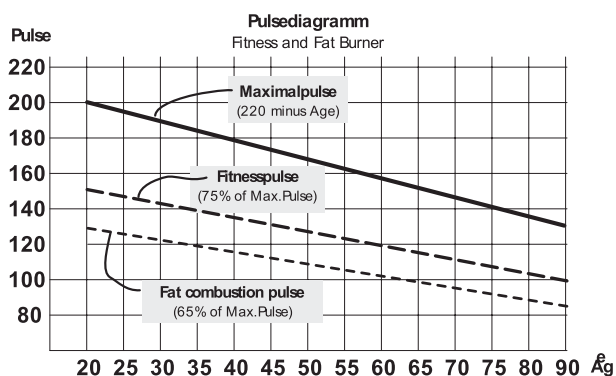
#### T1 POSITIONS DES MAINS ET DE L'ASSISE (AVEC IMAGE)

- T1.1 Pos. assise/mains en pos. 1 ou 2 (pour sprinter)
- T1.2 Pos. debout/mains en pos. 3
- T1.3 Pos. assise et penchée en avant/mains en pos. 1 ou 3

#### T2 TYPES DE TERRAIN = LES VARIATIONS DE RÉSISTANCE SONT INFINIES

- T2.1 Terrain plat
- T2.2 Terrain vallonné (en montée)

#### T3 FRÉQUENCE DE PÉDALAGE = OPTIONS DE TEMPO



#### (TOURS DE PÉDALE)

- T3.1 Terrain plat > vitesse moyenne à maximale > 80-110 tr/min
  - T3.2 Terrain vallonné > vitesse normale à moyenne > 60-80 tr/min
- Vous pouvez régler votre pédalage sur différents rythmes d'une musique diffusée en fond sonore.

#### T4 ZONES DE PULSATION

Moniteur de fréquence cardiaque :

Le vélo est équipé d'un moniteur de fréquence cardiaque. La sangle thoracique de mesure cardiaque n'est pas comprise dans la livraison. Si vous utilisez un moniteur de fréquence cardiaque pendant votre entraînement, veuillez noter le conseil qui suit concernant la fréquence cardiaque maximale : la fréquence cardiaque maximale est fonction de l'âge.

La fréquence cardiaque maximale par minute correspond à 220 pulsations moins votre âge.  
Exemple : à 50 ans >  $220 - 50 = 170$  pulsations/min  
Les niveaux d'exercice sont présentés en pourcentage (%) de cette valeur calculée, soit, si vous avez 50 ans : 100 % pour 170 pulsations/min, 70 % pour 119 pulsations/min, etc.

- T4.1 Récupération > 50 à 65 %
- T4.2 Endurance > 65 à 80 %
- T4.3 Puissance > 75 à 85 %
- T4.4 Intervalle > 65 à 92 %
- T4.5 Mode course > 80 à 92 %

Il ne faut travailler en mode course > 92 % que pendant un court laps de temps !

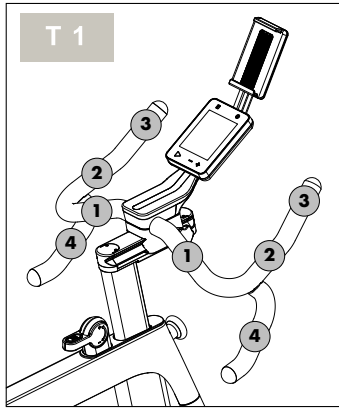
Pouvoir combiner différents modes d'entraînement vous permet de personnaliser vos propres séances d'exercices.

Longueur et fréquence de chaque séance d'entraînement par semaine :

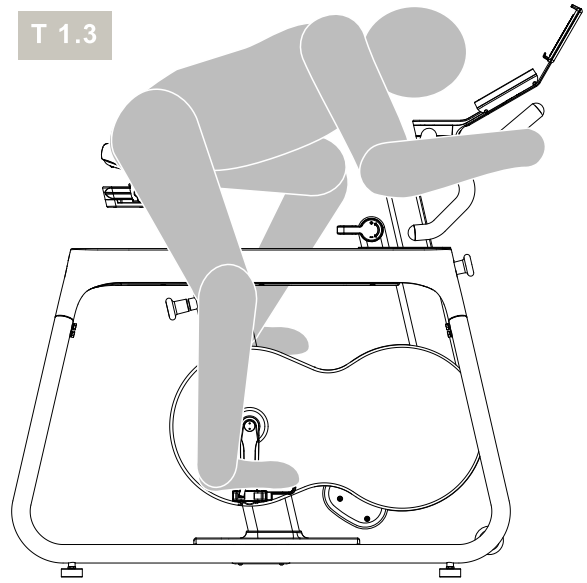
Le niveau d'exercice parfait est atteint si vous arrivez à maintenir un niveau de débit cardiovasculaire de 65 à 75 % pendant une durée relativement longue. Règle de base : les débutants doivent commencer par des séances d'exercices courtes, de 20 à 30 minutes.

Pendant les quatre premières semaines, le programme d'entraînement d'un débutant devrait ressembler à ce qui suit : 5 minutes d'étirements avant et après la séance, pour s'échauffer ou récupérer. Entre deux séances d'entraînement, laissez une journée sans entraînement si vous avez l'intention, plus tard, d'atteindre un rythme de 3 séances par semaine à une durée de 30 à 60 minutes chacune. Sinon, il n'y a pas de raison de ne pas s'entraîner tous les jours.

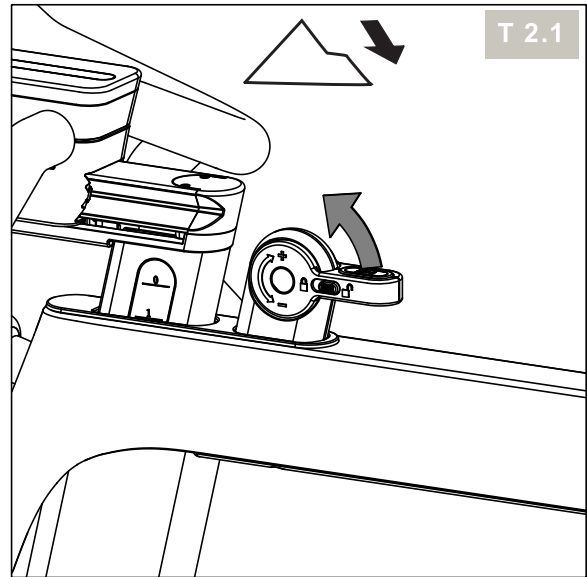
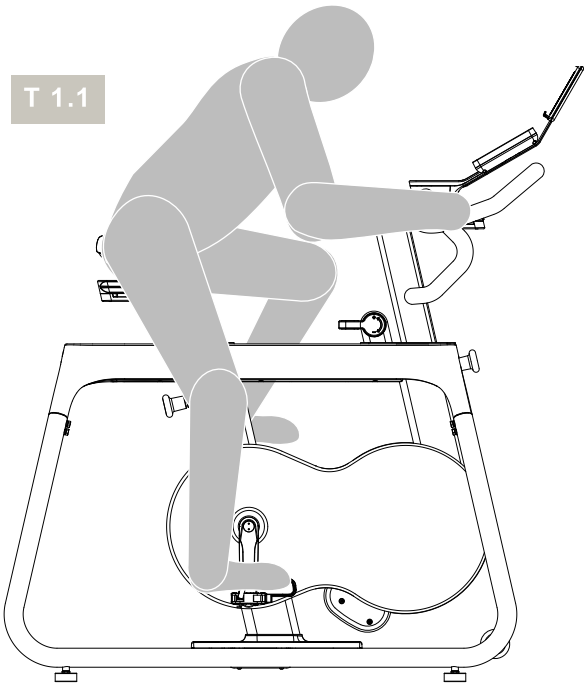




T 1.3

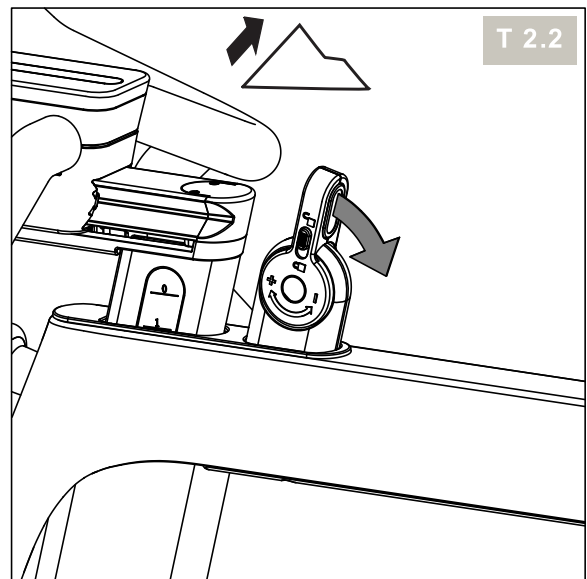
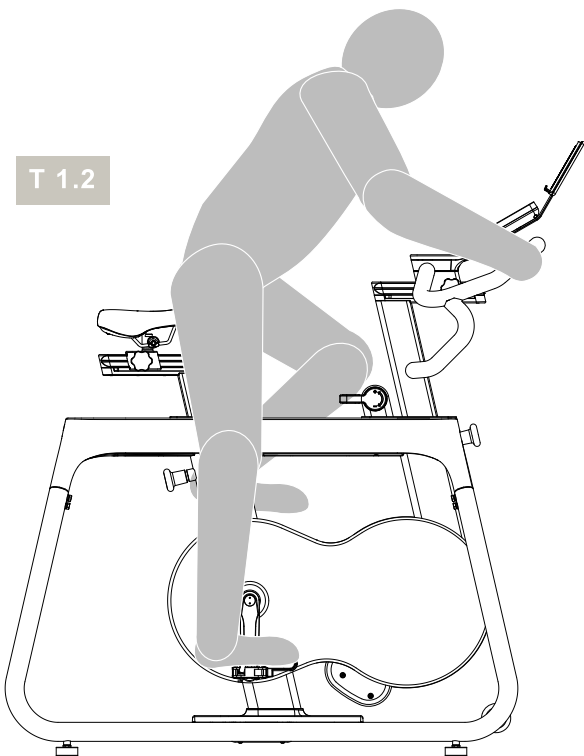


T 1.1



T 2.1

T 1.2

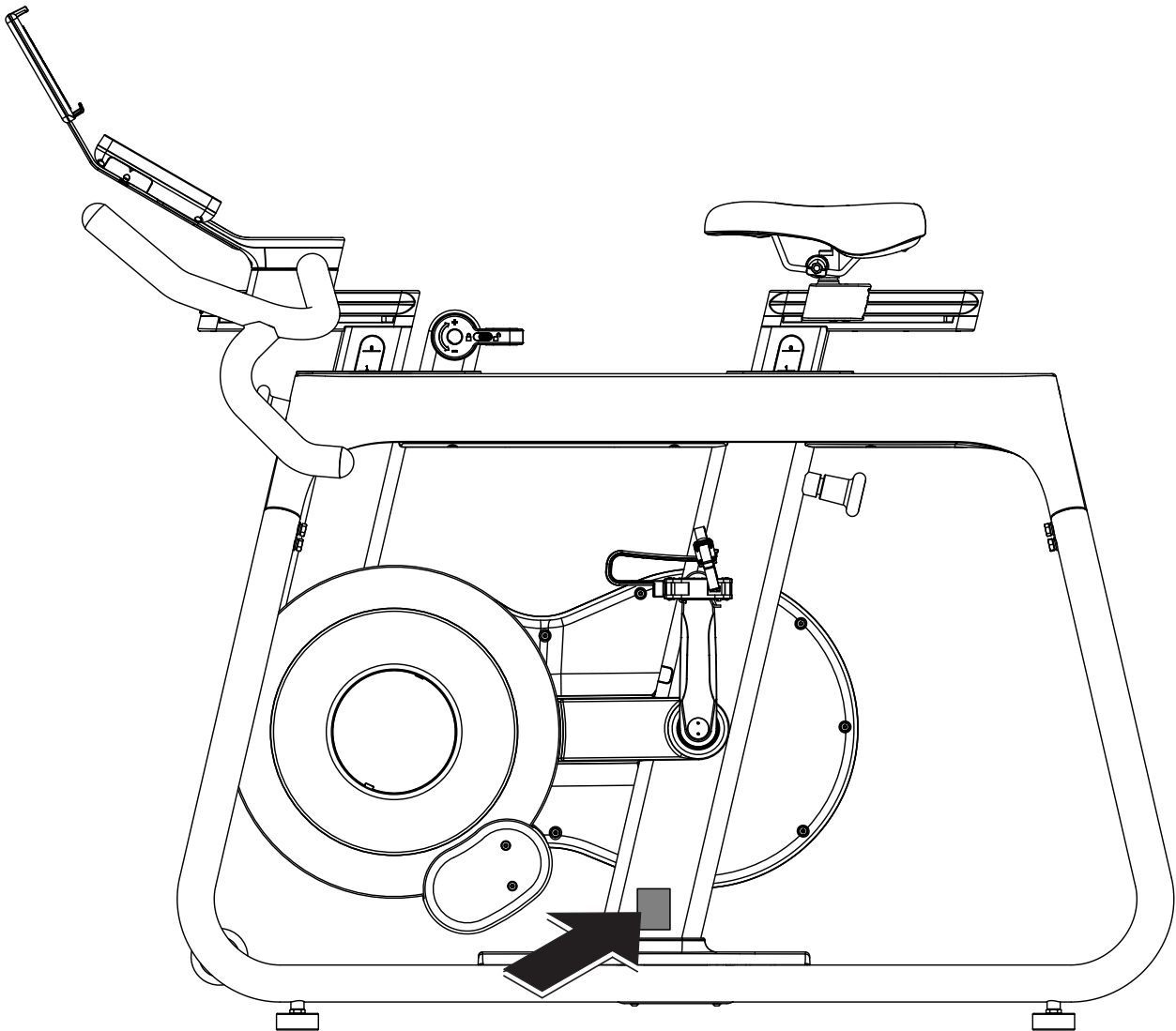


T 2.2

**DE** ERSATZTEILE BESTELLEN

**EN** SPARE PARTS ORDER

**FR** COMMANDE DE PIÈCES DE RECHANGE



DE – Geben Sie bei Ersatzteilbestellungen bitte die vollständige Artikelnummer, die Ersatzteilnummer, die benötigte Stückzahl und die Seriennummer des Gerätes an.

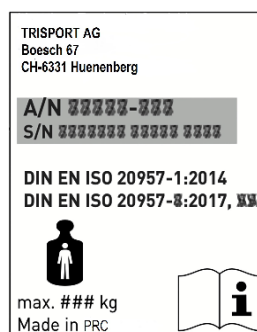
EN – When ordering spare parts, always state the full article number, spare-part number, the quantity required and the S/N of the product.

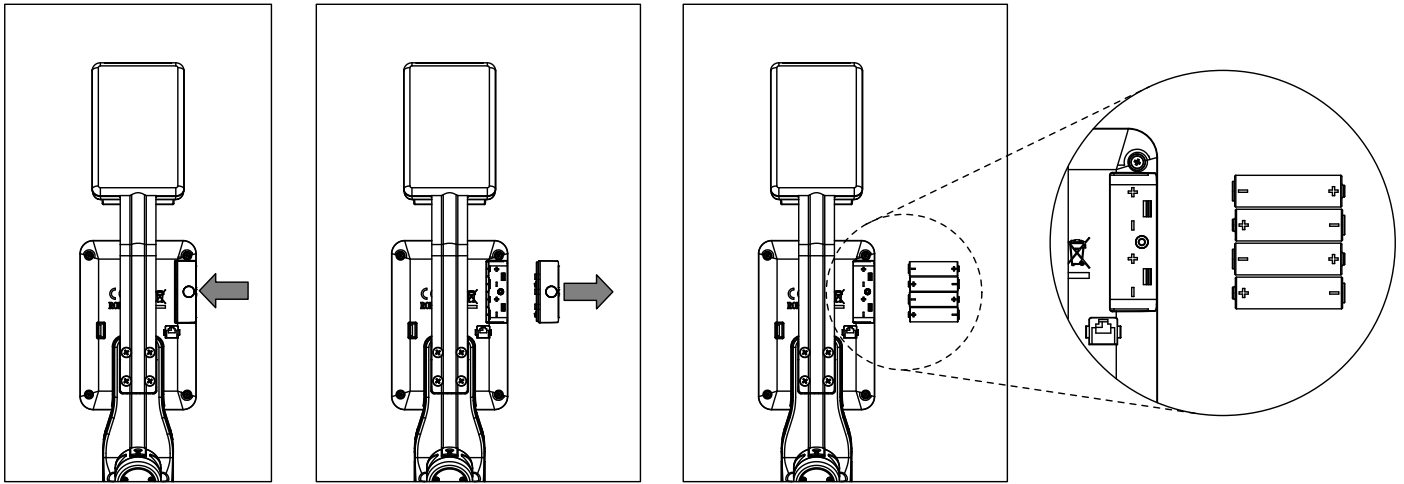
FR – Lorsque vous commandez des pièces de rechange, indiquez toujours la référence d'article en entier (A/N), le numéro de la pièce de rechange, la quantité souhaitée et le numéro de série du produit S/N.

DE – Beispiel Typenschild – Seriennummer

EN – Example Type label - Serial number

FR – Exemple de plaque signalétique avec numéro de série





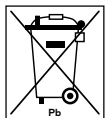
Bei schwacher oder erloschener Computeranzeige muss die Batterie gewechselt werden. Der Computer ist mit vier Batterien ausgestattet. Nehmen Sie den Batteriewechsel wie folgt vor:

- Nehmen Sie den Batteriefachdeckel ab, und ersetzen Sie die Batterien durch zwei neue vom Typ AA 1,5V / Alkali (Zn/MnO<sub>2</sub>).
- Achten Sie beim Einsetzen der Batterien auf die Kennzeichnung im Batteriefachboden.
- Sollte es nach dem Wiedereinschalten zu Fehlfunktionen kommen, klemmen Sie die Batterien noch einmal kurz ab und wieder an.

Wichtig: Die Garantie erstreckt sich nicht auf aufgebrauchte Batterien. Entsorgung von gebrauchten Batterien und Akkus.

Dieses Symbol weist darauf hin, dass Batterien und Akkus nicht mit dem normalen Hausmüll entsorgt werden dürfen. Die Buchstaben Hg (Quecksilber) und Pb (Blei) unter der durchgestrichenen Mülltonne weisen zusätzlich darauf hin, dass in der Batterie/dem Akku ein Anteil von mehr als 0,0005 % Quecksilber oder 0,004 % Blei enthalten ist.

Falsches Entsorgen schädigt Umwelt und Gesundheit. Das Recycling von Materialien schont wertvolle Rohstoffe. Entnehmen Sie vor der Entsorgung alle Batterien/Akkus aus dem Gerät, und geben Sie bei einer Sammelstelle für das Recycling von Batterien oder elektrischen und elektronischen Geräten ab. Informationen über geeignete Sammelstellen erhalten Sie bei Ihrer örtlichen Kommunalbehörde, einem Entsorgungsbetrieb oder der Verkaufsstelle dieses Gerätes.



EN BATTERY CHANGE

A weak or an extinguished computer display makes a battery change necessary. The computer is equipped with four batteries. Perform the battery change as described below:

- Remove the lid of the battery compartment and replace the batteries with four new batteries of type AA 1,5V / Alkaline (Zn/MnO<sub>2</sub>).
- When inserting the batteries pay attention to the designation in the opening of the battery compartment
- Should there be any misoperation after switching on the computer again, shortly disconnect the batteries once again and reinsert them.

Important: The guarantee does not cover worn-out batteries. Disposal of used batteries and storage batteries.

This symbol tells you that batteries and storage batteries must not be disposed of with normal household waste. The symbols Hg (mercury) and Pb (lead) underneath the crossed out rubbish bin also tell you that the battery or storage battery contains more than 0.0005% mercury or more than 0.004% lead.

Improper disposal damages the environment and can damage people's health. Recycling of materials conserves precious raw materials. When disposing of the appliance, remove all batteries and storage batteries from the product and hand them over to the collection point for the recycling of batteries or electrical or electronic appliances. Information about the appropriate collection points can be obtained from your local authorities, your waste disposal team or in the outlet where this appliance was sold.



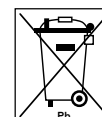
Si l'écran de l'ordinateur de commande est faible ou éteint, il faut changer les piles. L'ordinateur est équipé de quatre piles. Pour changer les piles, procédez comme suit :

- Retirez le couvercle du compartiment des piles et remplacez les piles par quatre piles alcalines neuves (Zn/MnO<sub>2</sub>) de type AA 1,5 V.
- Lorsque vous insérez les piles, tenez compte des indications dans le compartiment des piles.
- Si après avoir rallumé l'ordinateur, il y a le moindre dysfonctionnement, déconnectez les piles pendant un court instant, puis réinsérez-les.

Important : la garantie ne couvre pas les piles usagées. Élimination des piles et des accumulateurs usagés

Ce symbole vous indique que les piles et les accumulateurs ne doivent pas être jetés avec les ordures ménagères. Les symboles Hg (mercure) et Pb (plomb) au-dessous de la poubelle interdite indiquent également que les piles ou les accumulateurs contiennent plus de 0,0005 % de mercure ou plus de 0,004 % de plomb.

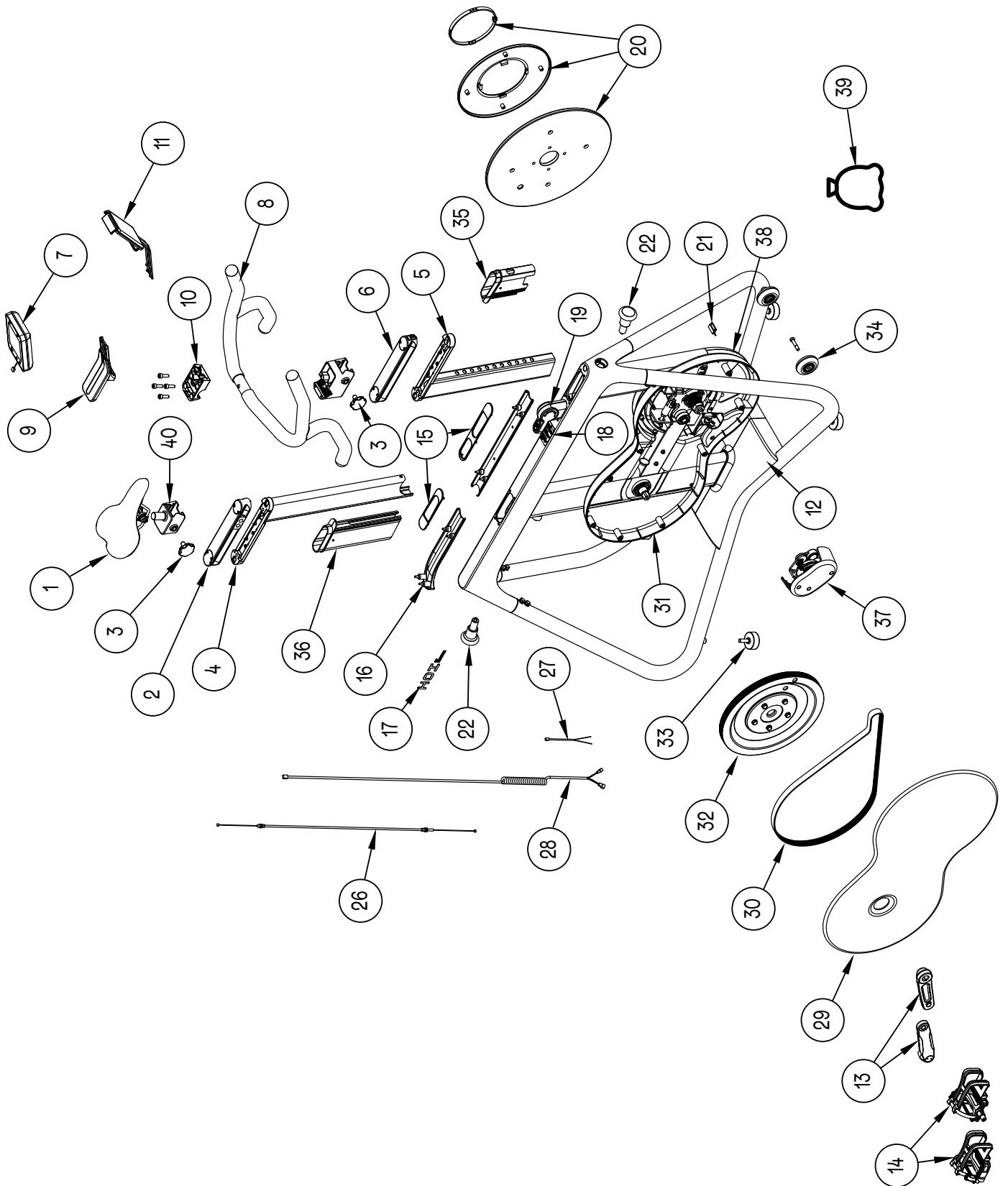
Une élimination incorrecte est néfaste pour l'environnement et peut affecter la santé des personnes. Le recyclage des matériaux préserve les matières premières de valeur. Si vous éliminez l'appareil, retirez toutes les piles ou les accumulateurs du produit et déposez-les dans les points de collecte pour le recyclage des piles ou des appareils électriques et électroniques. Les autorités locales, le service des ordures local ou le magasin où vous avez acheté l'appareil vous fourniront des informations sur les points de collecte appropriés.



**DE** ERSATZTEILE BESTELLEN

**EN** SPARE PARTS ORDER

**FR** COMMANDE DE PIÈCES DE RECHANGE



HINWEIS: Die mit X gekennzeichneten Bauteile sind als Ersatzteile ab Lager erhältlich.

NOTE: The components marked with an "X" are available from stock as spare parts.


REMARQUE : Les composants marqués par un « X » sont disponibles en stock en tant que pièces de rechange.


	Item Number	Quantity	Part Number
	1	x1	70001290
	2	x1	70001291
	3	x2	70001292
	3	x2	70001293
	3	x2	70001294
	3	x2	70001295
	4	x1	70001296
	5	x1	70001297
	6	x1	70001298
	7	x1	70001299
	8	x1	70001300
	9	x1	70001301
X	10	x1	70001302
	11	x1	70001303
	12	x1	70001304
	13	x1	70001305
X	14	x1	70001306
	15	x1	70001307
	16	x1	70001308
X	17	x1	70001309
	18	x1	70001310
	19	x1	70001311
	20	x1	70001312
	21	x1	70001313
X	22	x2	70001314
	22	x2	70001315
	22	x2	70001316
	22	x2	70001317
X	26	x1	70001318
X	27	x1	70001319
X	28	x1	70001320
	29	x1	70001321
	30	x1	70001322
	31	x1	70001323
	32	x1	70001324
	33	x4	70001325
X	34	x2	70001326
	35	x1	70001327
	36	x1	70001328
	37	x1	70001329
	38	x1	70001330
X	39	x1	70001331
X	40	x1	70001332



**HOI** BY  
**KETTLER**

TRISPORT AG  
BOESCH 67  
CH-6331 HUENENBERG  
SWITZERLAND  
[www.kettlersport.com](http://www.kettlersport.com)

 @kettlersportofficial

 @kettlersportofficial