

# MIO★STAR



## BREAD MAKER 1000

Brotback Automat | Machine à pain | Macchina automatica per il pane

### **Wussten Sie schon?**

Unter [www.migros-service.ch](http://www.migros-service.ch) finden Sie eine grosse Auswahl an Zubehör und Ersatzteilen. Somit können Sie die Lebenszeit Ihres Geräts deutlich verlängern.

Einfach die Produktbezeichnung oder Artikel-Nr. des Gerätes ins Suchfeld eingeben und das gewünschte Ersatzteil / Zubehör bestellen.

### **Saviez-vous?**

À l'adresse [www.migros-service.ch](http://www.migros-service.ch) vous trouvez un grand nombre d'accessoires et de pièces de rechange. Ainsi Vous pouvez nettement prolonger la durée de vie de votre machine.

Pour commander, insérez simplement le nom du produit ou le numéro d'article dans le champ de recherche.

### **Lo sapevate già ?**

All'indirizzo [www.migros-service.ch](http://www.migros-service.ch) trova un grande numero dei accessori e pezzi di ricambio.

Quindi così si può prolungare evidentemente la durata della vita della sua macchina. Per comandare si mette facilmente il nome del prodotto oppure il numero d'articolo nel campo di ricerca.

### **Herzlichen Glückwunsch!**

Mit diesem Brotbackautomaten haben Sie ein Qualitätsprodukt erworben, welches mit grösster Sorgfalt hergestellt wurde. Es wird Ihnen bei richtiger Pflege während Jahren gute Dienste erweisen.

Vor der ersten Inbetriebnahme bitten wir Sie jedoch, die vorliegende Bedienungsanleitung gut durchzulesen und vor allem die Sicherheitshinweise genau zu beachten.

Personen, die mit der Bedienungsanleitung nicht vertraut sind, dürfen den Brotbackautomaten nicht benutzen.

Sicherheitshinweise.....	6
Geräteübersicht .....	8
Bedienfeld.....	9
LCD Display.....	9
Vor dem ersten Gebrauch.....	10
Programmablauf .....	14
Brot backen.....	15
Reinigung und Instandhaltung .....	17
Fehlerbehebung .....	18
Entsorgung .....	19
Konformität.....	20

---



Bitte lesen Sie diese Hinweise aufmerksam durch, bevor Sie Ihr Gerät an das Netz anschliessen. Sie enthalten wichtige Sicherheits- und Betriebshinweise.

- Bedienungsanleitung vollständig durchlesen und für Nachbenutzer aufbewahren
- **Warnung!** Kinder ersticken bei unsachgemäsem Gebrauch des Verpackungsmaterials. Entsorgen Sie dieses sofort nach dem Auspacken oder bewahren Sie es für Kinder unzugänglich auf.
- **Warnung!** Gerät und Kabel nie in Wasser oder andere Flüssigkeiten tauchen. Stromschlaggefahr!
- Darauf achten, dass Kinder keine Gelegenheit erhalten, mit dem Gerät zu spielen. Gerät an einem für Kinder unzugänglichen Ort aufbewahren.
- Personen, einschliesslich Kinder, die aufgrund ihrer physischen, sensorischen oder geistigen Fähigkeiten oder ihrer Unerfahrenheit oder Unkenntnis nicht in der Lage sind, das Gerät sicher zu benutzen, dürfen das Gerät nicht ohne Aufsicht oder Anweisung durch eine verantwortliche Person benutzen.
- Das Gerät darf nur an einer geerdeten Steckdose (220 -240V / 50/60 Hz) mit einer Absicherung von mindestens 6 A betrieben werden.
- Wir empfehlen, das Gerät über einen FI-Schutzschalter anzuschliessen. Im Zweifelsfall fragen Sie eine Fachperson. Den Netzstecker unbedingt ziehen:
  - vor jeder Umplatzierung des Gerätes
  - vor jeder Reinigung
  - nach jedem Gebrauch
- **Achtung!** Das Netzkabel darf nie über Ecken oder Kanten herunterhängen oder gar

eingeklemmt werden. Netzkabel nicht über heisse Gegenstände legen oder hängen, sowie vor Öl schützen.

- Während des Betriebs darf das Netzkabel nicht auf dem Gerät liegen
- Netzkabel regelmässig auf Beschädigungen untersuchen.
- Zur Vermeidung von Gefahren darf ein beschädigtes Netzkabel nur vom MIGROS-Service ersetzt werden
- **Vorsicht!** Netzstecker/-kabel und Gerät nicht mit feuchten oder nassen Händen berühren. Immer am Stecker und nicht am Kabel ziehen
- Gerät niemals am Netzkabel tragen oder ziehen
- Gerät nicht verwenden bei:
  - Gerätestörung
  - beschädigtem Netzkabel
  - wenn das Gerät heruntergefallen ist oder wenn
  - sonstige Beschädigungen vorliegen
 In solchen Fällen das Gerät sofort durch den MIGROS-Service überprüfen und reparieren lassen
- Bei der Wahl des Anwendungsortes müssen folgende Punkte berücksichtigt werden:
  - Gerät auf eine trockene, stabile und ebene Standfläche und nicht direkt unter eine Steckdose stellen.
  - Mindestabstand von 60 cm zu Spülbecken und Wasserhahn einhalten
  - **Achtung!** Stellen Sie das Gerät nicht auf oder unter entflammbare, schmelzbare Vorrichtungen und Küchenvorbauten (Dampfaustritt!)
  - **Achtung!** Gerät auf eine wärmebeständige Unterlage und nicht direkt auf lackierte Möbel stellen
  - **Achtung!** Gerät nie in die Nähe von brennbaren Materialien (z.B. Vorhängen) oder nicht wärmebeständigen Gegenständen

den (z.B. Kerzen, Dekorationen) stellen. Mindestabstand von 50 cm unbedingt einhalten

- Gerät und Netzkabel nicht auf heisse Oberflächen oder in der Nähe von offenen Flammen abstellen. Mindestabstand von 50 cm einhalten
- Nur in trockenen Räumen und ohne Verlängerungskabel verwenden
- **Vorsicht!** Kabel nicht herunterhängen lassen. Stolpergefahr!
- **Vorsicht!** Gerät während des Betriebs oder solange das Gerät, die Backform und das Backgut noch heiss sind, nicht verrücken. Verbrennungsgefahr!
- **Vorsicht!** Versetzen Sie den Brotbackautomaten nicht, wenn sich heisser oder flüssiger Inhalt, z.B. Konfitüre, in der Backform befindet. Es besteht Verbrennungsgefahr!
- Das Gerät ist nur für den Gebrauch im Haushalt bestimmt
- Das Gerät nicht im Freien verwenden.
- **Vorsicht!** Kommen Sie nie während der Benutzung mit den rotierenden Knethaken in Berührung. Es besteht Verletzungsgefahr!
- Der Brotbackautomat darf nur unter Aufsicht bedient werden.
- **Vorsicht!** Während des Betriebs werden Oberflächen heiss: Nicht berühren!
- **Achtung!** Legen Sie nie Alufolie oder andere metallische Gegenstände in den Brotbackautomaten. Dies kann zu einem Kurzschluss führen. Es besteht Brandgefahr!
- Deckel immer nur am Griff halten
- Brotbackautomat nicht abdecken, nicht zum Trocknen von Wäschestücken oder zum Auftauen von Lebensmitteln benutzen
- Vor dem Versorgen, Brotbackautomat komplett abkühlen lassen
- Den Brotbackautomat nach jedem Gebrauch wieder ausschalten und den Netz-

stecker ziehen.

- **Warnung!** Reinigen Sie das Gerät nicht mit kratzenden Putzschwämmen. Wenn sich Partikel des Schwammes lösen und mit elektrischen Teilen in Berührung kommen, besteht Stromschlaggefahr.
- Das Eindringen in das Gehäuse mit irgendwelchen Gegenständen sowie das Öffnen des Gehäuses ist strengstens verboten
- Verwenden Sie nur Original-Ersatzteile
- Benutzen Sie keine externe Zeitschaltuhr oder ein separates Fernwirkssystem um das Gerät zu betreiben.
- **Achtung!** Benutzen Sie das Gerät nie mit leerer oder ohne Backform. Das führt zu irreparablen Schäden am Gerät.
- Schliessen Sie immer den Deckel während des Betriebs.
- Entfernen Sie nie die Backform während des Betriebs.
- **Achtung!** Überschreiten Sie beim Backen niemals die Menge von 600g Mehl und geben Sie niemals mehr als 1¼ Päckchen (ca.10g) Trockenhefe dazu (entspricht ca. 25g Frischhefe). Der Teig kann überlaufen und einen Brand verursachen!

### Hinweise zu dieser Anleitung

Diese Betriebsanleitung kann nicht jeden denkbaren Einsatz berücksichtigen. Für weitere Informationen oder bei Problemen, die in dieser Betriebsanleitung nicht oder nicht ausführlich genug behandelt werden, wenden Sie sich an die M-Infoline (Telefonnummer auf der Rückseite dieser Anleitung).

Bewahren Sie diese Bedienungsanleitung sorgfältig auf und geben Sie diese allenfalls an Nachbenutzer weiter.



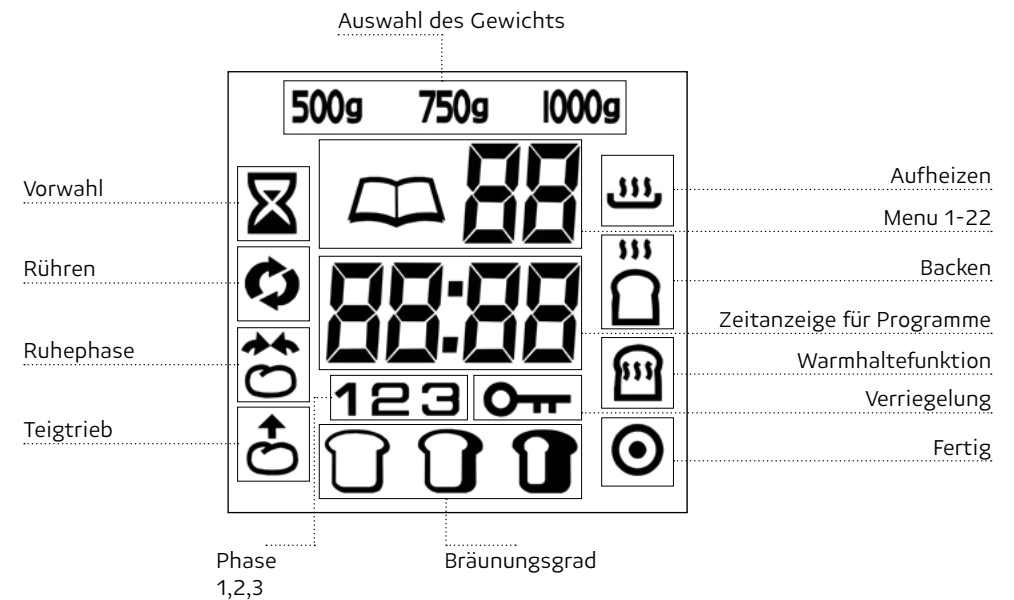
- |               |                         |
|---------------|-------------------------|
| 1. Gehäuse    | 8. Messbecher           |
| 2. Backraum   | 9. Messlöffel           |
| 3. Backform   | 10. Kneithakenentferner |
| 4. Tragegriff | 11. Kneethaken          |

### Benötigen Sie ein Zubehör oder Ersatzteil?

Unter [www.migros-service.ch](http://www.migros-service.ch) können Sie zu diesem Gerät das passende Zubehör und Ersatzteil bestellen.



### DE LCD Display



## Entsorgung des Verpackungsmaterials

Packen Sie Ihr Gerät aus und entsorgen Sie das Verpackungsmaterial gemäss den Vorschriften an Ihrem Wohnort.

## Erste Reinigung

Wischen Sie Backform, Knethaken und Aus senfläche des Brotbackautomaten vor der Inbetriebnahme mit einem sauberen, feuchten Tuch ab. Verwenden Sie keine kratzenden Putzschwämme oder Scheuermittel. Entfernen Sie die Schutzfolie vom Bedienfeld sowie vom Sichtfenster.

## Aufheizen

Bitte beachten Sie folgenden Hinweis zur ersten Inbetriebnahme: Setzen Sie ausschliesslich beim erstmaligen Aufheizen die leere Backform in das Gerät ein. Schliessen Sie den Gerätedeckel. Wählen Sie das Programm 19, wie im Kapitel „Programme“ beschrieben und drücken Sie START/PAUSE/STOP, um das Gerät für 5 Minuten aufzuheizen. Drücken Sie nach 5 Minuten die Taste START/PAUSE/STOP, bis ein langer Signalton ertönt, um das Programm zu beenden.

Da die Heizelemente leicht eingefettet sind, kann es bei der ersten Inbetriebnahme zu leichter Geruchsbildung kommen. Diese ist unschädlich und hört nach kurzer Zeit auf. Sorgen Sie für ausreichende Belüftung, öffnen Sie zum Beispiel ein Fenster. Lassen Sie das Gerät vollständig abkühlen und wischen Sie noch einmal Backform, Knethaken und Aus senfläche des Brotbackautomaten mit einem sauberen, feuchten Tuch ab.



### Achtung! Brandgefahr!

Lassen Sie den Brotbackautomaten nicht länger als 5 Minuten mit leerer Backform aufheizen.

## Nach dem Einschalten

Schliessen Sie den Brotbackautomaten in

die Stromversorgung an. Ein Signalton wird ertönt und „3:00“ wird angezeigt. Der Doppelpunkt zwischen den „3“ und „00“ blinkt nicht. „1“ ist das Standardprogramm. Die Pfeile zeigen dabei auf „750g“ und „MEDIUM“.

## START/PAUSE/STOP-Taste

Drücken Sie einmal kurz die START/PAUSE/STOP-Taste, um ein Programm zu starten. Die Anzeige leuchtet auf und der Doppelpunkt in der Zeitanzeige beginnt zu blinken. Das Programm startet. Nachdem ein Programm begonnen hat, werden alle anderen Tasten ausser der START/PAUSE/STOP-Taste deaktiviert.

### Hinweis:

Drücken Sie die Tasten WEIGHT & BURNING COLOR zusammen, die START/PAUSE/STOP-Taste wird eingeschaltet. Wenn Sie die START/PAUSE/STOP-Taste entsperren möchten, drücken Sie erneut die Taste WEIGHT & BURNING COLOR.

Drücken Sie kurz die Taste START/PAUSE/STOP, danach wechselt das Programm in den Pausenzustand. Wenn innerhalb von 3 Minuten keine weitere Taste gedrückt wird, wird das Programm nach 3 Minuten fortgesetzt.

Um den Betrieb vollständig zu beenden oder die Einstellungen zu löschen, drücken Sie für 3 Sekunden die START/PAUSE/STOP-Taste, bis ein langer Signalton ertönt.

### Hinweis:

Drücken Sie nicht die START/PAUSE/STOP-Taste, wenn Sie lediglich den Zustand des Brotes kontrollieren wollen. Beobachten Sie den Backvorgang durch das Sichtfenster.

## Bräunungsgrad

Drücken Sie die Taste BURNING COLOR, um eine leichte, mittlere oder dunkle Kruste zu erzielen. Diese Funktion ist in den Programmen 1-9 einstellbar.

## Gewicht

Drücken Sie die Taste WEIGHT, um das gewünschte Bruttogewicht (500g, 750g, 1000g) auszuwählen. Diese Funktion ist in den Programmen 1-9 einstellbar.

## Timer-Funktion

Die Timer-Funktion ermöglicht Ihnen ein zeitverzögertes Backen. Drücken Sie die Tasten „+“ oder „-“, um den gewünschten Endzeitpunkt des Backvorgangs einzustellen. Die maximale Zeitverzögerung beträgt 15 Stunden.

Wählen Sie ein Programm. Das Display zeigt Ihnen die benötigte Backdauer an. Mit den Tasten „+“ oder „-“ verschieben Sie das Ende des Programmes. Beim erstmaligen Betätigen verschiebt sich die Endzeit bis zum nächsten Zehner. Jedes weitere Drücken der Tasten „+“ oder „-“ verschiebt die Endzeit um 10 Minuten. Bei gedrückter „+ Taste“ beschleunigen Sie diesen Vorgang. Das Display zeigt Ihnen die Gesamtdauer von Backzeit und Verzögerungszeit. Bei einer Überschreitung der möglichen Zeitverschiebung können Sie mit der „- Taste“ die Zeit korrigieren.

Bestätigen Sie die Einstellung des Timers mit der START/PAUSE/STOP-Taste. Der Doppelpunkt im Display blinkt und die programmierte Zeit beginnt abzulaufen.

### Beispiel:



Es ist 8.00 Uhr und Sie möchten in 7 Stunden und 30 Minuten, also um 15:30 Uhr, frisches Brot haben. Wählen Sie zunächst das Programm 1 und drücken Sie dann die Tasten „+“ oder „-“ so lange, bis im Display 7:30 erscheint, da die Zeit bis zur Fertigstellung 7 Stunden und 30 Minuten beträgt.

### Achtung!

Bevor Sie ein bestimmtes Brot mit der Timer-Funktion backen wollen, probieren Sie das Rezept erst aus, um sicherzustellen, dass das Verhältnis der Zutaten zueinander

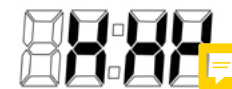
stimmt, der Teig nicht zu fest oder zu dünn ist oder die Menge zu gross ist und dann evtl. überläuft. Brandgefahr!

### Hinweis:

Verwenden Sie die Timer-Funktion nicht mit Rezepten, die Milchprodukte oder andere Zutaten wie Eier, Milch, Rahm oder Käse enthalten.

## Stromunterbruch

Das Programm wird beim Wiedereinschalten



nach einem Stromausfall von bis zu ca. 10 Minuten an gleicher Stelle fortgesetzt. Bei längeren Unterbrechungen wird das Programm nicht fortgesetzt und das Display zeigt, nachdem der Stromunterbruch beendet



ist, die Standardeinstellungen an.

## Fehlermeldungen

Wenn das Display „HHH“ anzeigt, nachdem das Programm gestartet wurde, ist die Temperatur des Brotbackautomaten noch zu hoch. Stoppen Sie das Programm und ziehen Sie den Netzstecker. Öffnen Sie den Gerätedeckel und lassen Sie das Gerät 20 Minuten abkühlen, bevor Sie es weiter benutzen.

Wenn das Display „EE0“ anzeigt, nachdem das Programm gestartet wurde, schalten Sie den Brotbackautomaten zunächst aus und danach wieder ein, indem Sie den Netzstecker aus der Steckdose ziehen und ihn dann wieder einstecken. Sollte die Fehleranzeige bestehen, wenden Sie sich an den MROS-Service.

## Warmhalte-Funktion

Bei Beendigung des Backvorgangs ertönen zehn Signaltöne und das Display zeigt 0:00 an. Bei Beendigung des Programms schaltet das Gerät automatisch auf einen bis zu 60 Minuten andauernden Warmhaltebetrieb.

Dabei zirkuliert warme Luft im Gerät. Die Warmhalte-Funktion können Sie vorzeitig beenden, indem Sie die START/PAUSE/STOP-Taste bis zum ertönen der Signaltöne gedrückt halten.

## Eigenschaften

Mit dem Brotbackautomat haben Sie die Möglichkeit Brot nach Ihrem Geschmack zu backen.

- Sie können zwischen 22 verschiedenen Programmen wählen.
- Sie können fertige Backmischungen verarbeiten.
- Sie können Nudel- oder Brötchenteig kneten lassen und Marmelade herstellen.
- Durch das Programm "Glutenfrei" können Sie glutenfreie Backmischungen und Rezepte mit glutenfreien Mehlen, wie z.B. Maismehl, Buchweizenmehl und Kartoffelmehl, backen.

## Programme

Drücken Sie die MENU-Taste, um das gewünschte Programm auszuwählen. Die entsprechende Programm-Nummer wird im Display angezeigt. Die Backzeiten sind abhängig von den gewählten Programmkombinationen.

### Programm 1: Standardprogramm

Für Weiss- und Mischbrote die hauptsächlich aus Weizen- oder Roggenmehl bestehen. Das Brot hat eine kompakte Konsistenz. Die Bräunung des Brotes stellen Sie mit der Taste Bräunungsgrad.

### Programm 2: Französisches Brot



Für leichte Brote aus feinem Mehl. Normalerweise ist das Brot flauschig und hat eine knusprige Kruste. Dieses Programm ist nicht geeignet für Backrezepte, die Butter, Margarine oder Milch benötigen.

### Programm 3: Vollkornbrot

Zum Backen von Brot mit Vollweizen. Diese Einstellung hat eine längere Vorwärmzeit, damit das Getreide im Wasser einweichen und sich ausdehnen kann. Es wird nicht empfohlen, die Timer-Funktion zu verwenden, da dies zu schlechten Ergebnissen führen kann. Vollweizen produziert meist eine knusprige dicke Kruste.

### Programm 4: Süßes Brot



Dieses Programm ist geeignet für Brote mit hohen Mengen an Zucker, Fetten und Proteinen, die alle dazu neigen, den Bräunungsgrad des Brotes zu erhöhen. Wegen der längeren Triebphase des Teigs wird das Brot leicht und luftig.

### Programm 5: Reisbrot

Für dieses Brot mischen Sie gekochten Reis im Verhältnis 1:1 ins Mehl.

### Programm 6: glutenfreies Brot

Für Brot aus glutenfreien Mehlen und Backmischungen. Glutenfreie Mehle benötigen länger für die Aufnahme von Flüssigkeiten und haben unterschiedliche Triebeigenschaften.

### Vorsicht!

Wenn Sie glutenfreie Brote backen wollen, dann reinigen Sie die Backform, Knethaken und das Gerät besonders gründlich. Schon kleine Restmengen an Mehlstaub können bei glutenempfindlichen Menschen eine allergische Reaktion hervorrufen.

### Programm 7: Express

Das Express Programm ist für Brote mit Backpulver geeignet, welches durch Feuchtigkeit und Hitze aktiviert wird. Für ein perfektes Resultat mit diesem Programm wird



empfohlen, dass alle Flüssigkeiten unten in der Backform liegen, trockene Zutaten oben.

Für dieses Programm sind nur Rezepte geeignet, die keine schweren Zutaten oder kräftige Mehlsorten enthalten.

Beachten Sie, dass das Brot bei diesem Programm weniger luftig und nicht ganz so schmackhaft werden kann.

### Programm 8: Kuchen

Die Zutaten werden bei diesem Programm geknetet, getrieben und gebacken. Benutzen Sie Backpulver für dieses Programm.

### Programm 9: Dessert

Kneten und Backen von Teigen mit mehr Fett und Eiweiss.

### Programm 10: Teig

Dieses Programm bereitet den Hefeteig für Brötchen, Pizza oder Zöpfe usw. vor.



Gebacken in einem herkömmlichen Ofen. Es gibt kein Backen in diesem Programm.

### Programm 11: Mix

Rühren, um das Mehl und die Flüssigkeiten gründlich zu mischen.

### Programm 12: Kneten

In diesem Programm wird der Teig lediglich geknetet. Die Triebphase und das Backen entfallen. Für die Herstellung von Teig für Pizzas etc.

### Programm 13: Klebreis

Kneten und Backen von Mischungen aus poliertem Klebreis

### Programm 14: Joghurt

Herstellung von Joghurt

### Programm 15: Reiswein

Trieb und backen von poliertem Klebreis, auch bekannt als Mijiu, ist ein alkoholisches Ge-

tränk und stammt traditionell aus Südostasien. Reiswein wird aus der Fermentation von Reisstärke hergestellt, die in Zucker umgewandelt wird. Mijiu ähnelt dem Japanischen Sake.

### Programm 16: Marmelade

Zum Herstellen von Konfitüren, Gelees und Fruchtaufstrichen aus frischen Früchten und Marmeladen aus Orangen.

### Programm 17: Auftauen

Zum Auftauen von Tiefkühlkost vor dem Kochen

### Programm 18: Rösten

Rühren und Rösten von Mandeln, Erdnüssen, Haselnüssen, etc.

### Programm 19: Extra Backen

Wenn zusätzliches Backen erforderlich ist, weil ein Brot zu hell oder nicht durchgebacken wurde.

### Programm 20: Teigtrieb und Backen

Teigtrieb und Backen ohne Kneten. Dieses Programm ist geeignet für die Brote, welche weitere manuelle Prozesse benötigen, nachdem Sie den Teig von Hand oder mit dem Mix-Menü zubereitet haben.

### Programm 21: Acht Schätze Porridge

Acht Schätze Porridge, auch bekannt als Babao Porridge oder buddhistischer Porridge, ist ursprünglich ein traditionelles Chinesisches Essen für das Laba Festival, das auf den achten Tag des 12. Mondmonats fällt. Heute ist es ein beliebter Snack im Asiatischen Alltag.

### Programm 22: Persönliche Einstellung

Nutzen Sie diese Einstellung, um Ihre persönlichen Parameter zu speichern.

Sie können wählen, wie viele Minuten die Phasen Kneten, Trieb, Backen und Warmhalten dauern soll.

Programmablauf	Zeitvorgabe in Minuten	Mögliche Zeitwahl in Minuten
Rühren 1	15	1-30
Ruhen 1	3	0-30
Rühren 2	20	0-30
Ruhen 2	10	0-30
Rühren 3	0	0-25
Trieb 1	42	0-60
Trieb 2	40	0-60
Trieb 3	0	0-60
Backen	50	0-80
	3 Bräunungsstufen	hell, mittel, dunkel
Warmhalten	60	0-60

### Weitere Funktionen



#### BAKE



Drücken Sie diese Taste, um zu direkt Menü 19 zu gelangen, und drücken Sie dann die START/PAUSE/STOP-Taste, um das Programm zu starten.



#### KNEAD

Drücken Sie diese Taste, um zu Menü 10 zu gelangen, und drücken Sie dann die START/PAUSE/STOP-Taste, um das Programm zu starten.

### PHASE 1 2 3

Diese Zahlen geben die Phase an, in der sich das Programm befindet, z.B. im Rührprogramm. Es ist unterteilt in Phase 1, Phase 2 und Phase 3.

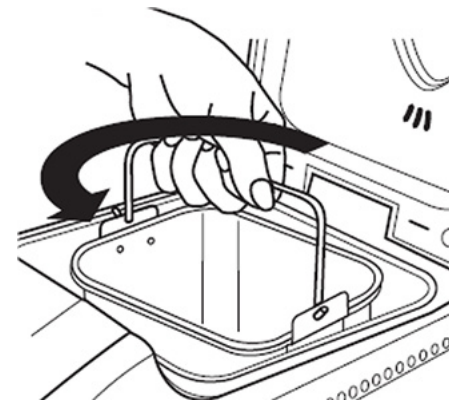
### SETTING

Drücken Sie diese Taste, um in die persönlichen Einstellungen zu gelangen. In diesem Menü können Sie jede Prozesszeit einstellen, z.B. Kneten, Trieb oder Backen.

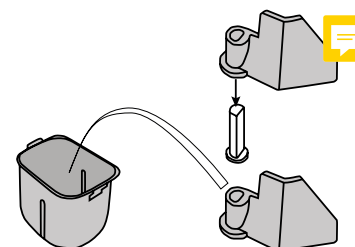
## Brot backen

### Vorbereitung

Beachten Sie die Sicherheitshinweise in dieser Anleitung. Stellen Sie den Brotbackautomaten auf einen geraden und festen Untergrund.




1. Mit dem Tragegriff die Backform gegen den Uhrzeigersinn drehen und dann aus



dem Gerät herausziehen.

2. Stecken Sie den Knethaken auf die Antriebswelle in die Brotschale.
3. Geben Sie die in der Rezeptur aufgeführt Zutaten in der richtigen Menge und Reihenfolge in die Backform. Zuerst kommen in der Regel die Flüssigkeiten, Zucker und Salz, dann das Mehl und zum Schluss geben die Hefe hinzu. Alle Flüssigkeiten sollten Zimmertemperatur haben.
4. HINWEIS: Machen Sie eine kleine Einbuchtung auf die Oberseite des Mehls mit dem Finger, fügen Sie Hefe in die

Einbuchtung  llen Sie sicher, dass Hefe nicht in Kontakt mit Salz oder Flüssigkeiten kommt.

5. Stellen Sie die Backform zurück in das Gerät und drehen Sie die Backform in die Halterung. Stellen Sie sicher, dass sie fest verriegelt ist. Die Backform muss zum richtigen Mischen und Kneten einrasten.
6. Schliessen Sie das Gerät ans Netz an. Ein Signalton ertönt und die LCD-Anzeige wird standardmässig auf Programm 1 eingestellt.
7. Drücken Sie die PROGRAM MENU-Taste, bis das gewünschte Programm angezeigt wird.
8. Drücken Sie die Taste WEIGHT, um das Brutto-Gewicht einzugeben (500g, 750g, 1000g) (GEWICHT ist nicht anwählbar für die Programme 10-21.)
9. Drücken Sie die Taste BURNING COLOR, um den gewünschten Bräunungsgrad einzustellen: Helle, mittlere oder dunkle Kruste (ist in den Programmen 10-20 nicht einstellbar)
10. Falls gewünscht, stellen Sie die Taste DELAY TIMER ein. Drücken Sie die Tasten + und -, um die auf dem LCD-Display angezeigte Zeitverzögerung zu erhöhen (Timer-Funktion ist im Programm 10 nicht verfügbar)

### Hinweis:

Verwenden Sie die Timer-Funktion nicht, wenn Sie Milchprodukte, Eier, etc. verwenden. Dieser Schritt kann übersprungen werden, wenn der Brotbackautomat sofort mit der Arbeit beginnen soll.

11. Drücken Sie einmal die START/PAUSE/STOP-Taste, um das Programm zu starten. Das Gerät piept einmal und auf dem Display wird „3:00“ angezeigt. Der Knethaken beginnt die Zutaten zu vermischen. Wenn der Delay Timer aktiviert wurde, wird der Knethaken erst mit dem Mischen der Zutaten beginnen, wenn die



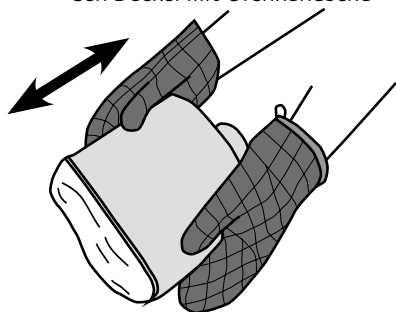
voreingestellte Verzögerung abgelaufen ist.

12. In den Programmen 1-9 ist es möglich, weitere Zutaten wie Nüsse, Rosinen oder Trockenfrüchte beizugeben. Das Gerät zeigt den Zeitpunkt für die Zugabe mit 10 Signaltönen an. Der Zeitpunkt für die Zugabe variiert je nach Programm.

13. Sobald das Programm abgeschlossen ist, werden zehn Signaltöne ausgegeben und die Warmhalte-Funktion wird für 1 Stunde aktiviert. Sie können die START/PAUSE/STOP-Taste für 3 Sekunden drücken, um den Vorgang zu beenden und die Warmhalte-Funktion beendet



14. Trennen Sie das Gerät vom Stromnetz und öffnen Sie dann den Deckel mit Ofenhandschu-



heiß

#### Vorsicht!

Die Backform und das Brot können sehr heiß sein! Verbrennungsgefahr!

15. Mit Ofenhandschuhen die Backform umgedreht auf eine geeignete und wärmeempfindliche Unterlage legen und vorsichtig schütteln, bis das Brot fällt. Benutzen Sie einen Antihaft-Spatel, um die Seiten des Brotes vorsichtig aus der Backform zu lösen.
16. Lassen Sie das Brot für ca. 20 Minuten abkühlen, bevor Sie es schneiden.
17. Wenn der Knethaken im Brot bleibt, zie-

hen Sie ihn vorsichtig mit dem Knethakenentferner heraus. Das Brot ist heiß, verwenden Sie niemals die Hand, um das Knetpaddel zu entfernen.



#### Warnung!

Ziehen Sie vor jeder Reinigung den Netzstecker aus der Steckdose und lassen Sie das Gerät ganz abkühlen. Schützen Sie das Gerät vor Feuchtigkeit, da dies einen Stromschlag zur Folge haben kann. Beachten Sie dazu bitte auch die Sicherheitshinweise.

#### Gehäuse, Deckel, Backraum

Entfernen Sie alle Rückstände im Backraum mit einem feuchten Tuch oder einem leicht angefeuchteten weichen Schwamm. Wischen Sie das Gehäuse und den Deckel ebenfalls nur mit einem feuchten Tuch oder Schwamm ab. Verwenden Sie keine Reinigungsmittel für die Reinigung. Trocknen Sie den Innenbereich gut ab.

#### Backform und Knethaken

Die Oberflächen der Backform und der Knethaken sind mit einer Antihaftbeschichtung versehen. Benutzen Sie bei der Reinigung keine aggressiven Reinigungsmittel, Scheuermittel oder Gegenstände, die zu Kratzern auf den Oberflächen führen können.

Durch Feuchtigkeit und Dampf kann sich das Aussehen der Oberflächen im Laufe der Zeit verändern. Dies ist keine Beeinträchtigung der Funktionsfähigkeit oder Qualitätsminderung.

Wenn das Knet-Paddel schwer vom Brot zu entfernen ist, füllen Sie Wasser auf den Boden der Backform ein und lassen Sie es ca. 30 Minuten einweichen.



#### Warnung!

Tauchen Sie die Backform niemals in Wasser oder andere Flüssigkeiten.

Reinigen Sie den Innenraum der Backform mit warmer Spülmittellauge.

Ist die Einsatzhalterung im Knethaken verstopft, können Sie diese vorsichtig mit einem Holzstäbchen reinigen.

Benutzen Sie zum Reinigen des Brotbackautomaten keine chemischen Reinigungsmittel oder Verdüner.

Was tun, wenn der Knethaken nach dem Backen in der Backform stecken bleibt?	Füllen Sie heißes Wasser in die Backform und drehen Sie den Knethaken, um die Verkrustungen darunter zu lösen.
Was passiert, wenn das fertige Brot im Backautomaten bleibt?	Durch die „Warmhalte-Funktion“ wird sichergestellt, dass das Brot ca. 1 Std. warm gehalten und vor Feuchtigkeit geschützt wird. Sollte das Brot länger als 1 Stunde im Backautomaten bleiben, könnte es feucht werden.
Sind Backform und Knethaken spülmaschinengeeignet?	Nein. Bitte spülen Sie die Backform und den Knethaken mit der Hand.
Warum wird der Teig nicht gerührt, obwohl der Motor läuft?	Überprüfen Sie, ob die Knethaken und die Backform richtig eingerastet sind.
Was tun, wenn der Knethaken im Brot stecken bleibt?	Entfernen Sie den Knethaken mit dem Knetakenentferner.
Was passiert bei einem Stromausfall während eines Programms?	Bei einem Stromausfall bis 10 Minuten wird der Brotbackautomat das zuletzt ausgeführte Programm zu Ende führen.
Welche Brotgewichte kann ich backen?	Sie können Brote von 500 g - 750 g - 1000 g backen.
Warum kann die Timer-Funktion beim Backen mit frischer Milch nicht benutzt werden?	Frische Produkte wie Milch oder Eier verderben, wenn sie zu lange in dem Gerät bleiben.
Was ist passiert, wenn der Brotbackautomat nicht arbeitet, nachdem man die START/PAUSE/STOP-Taste gedrückt hat?	Einige Arbeitsgänge wie zum Beispiel „Aufwärmen“ oder „Ruhen“ sind schwer zu erkennen. Kontrollieren Sie anhand des Displays, welcher Programmabschnitt gerade läuft.  Kontrollieren Sie, ob Sie die START/PAUSE/STOP-Taste richtig gedrückt haben.  Kontrollieren Sie, ob der Netzstecker an das Stromnetz angeschlossen ist.
Das Gerät zerhackt die beigegebenen Rosinen.	Um das Zerkleinern von Zutaten wie Obst oder Nüssen zu vermeiden, geben Sie diese erst nach Ertönen des Signals zum Teig.



- Ausgediente Geräte können bei einer Verkaufsstelle zur kostenlosen, fachgerechten Entsorgung abgegeben werden
- Geräte mit gefährlichem Defekt sofort entsorgen und sicherstellen, dass sie nicht mehr verwendet werden können
- Geräte nicht mit dem Hauskehricht entsorgen (Umweltschutz)

## Technische Daten

Nennspannung		220-240 Volt / 50/60 Hz
Nennleistung		550 Watt
Abmessungen		ca. 350 x 225 x 290 mm
Gewicht		5,1 kg
Anzeigeelemente		LCD Display, blau hinterleuchtet
Kabellänge		ca. 100 cm
Materialien	Gehäuse	Rostfreier Edelstahl, gebürstet
	Backform	Aluminium, antihaftbeschichtet
	Knethaken	Aluminium, antihaftbeschichtet
	Bedienfeld	Gehärtetes Glas
Programme		22 Back- und Zubereitungsprogramme
Geeignet für Brote von		500 g, 750 g, 1000 g
Mitgeliefertes Zubehör		Messbecher Messlöffel Knethakenentferner
Artikelnummer		7174.736

Im Interesse der technischen Weiterentwicklung sind Konstruktions- und Ausführungsänderungen am Gerät vorbehalten.

Das Produkt entspricht den Bestimmungen der nachfolgenden Richtlinien. Die Konformität wird durch Übereinstimmung der aufgeführten Normen gewährleistet.

2014/35/EU	Niederspannungsrichtlinie (LVD)
2014/30/EU	Elektromagnetische Verträglichkeit (EMV)
2011/65/EU	Beschränkung der Verwendung bestimmter gefährlicher Stoffe (RoHS)
2009/125/EC, EC 1275/2008	Anforderungen an die umweltgerechte Gestaltung energieverbrauchsrelevanter Produkte

**Angewandte harmonisierte Normen**

EN60335-1

EN60335-2

EN62233

EN55014-1

EN55014-2

EN55014-2

EN61000-3-2

EN61000-3-3

EN50564

### **Wussten Sie schon?**

Unter [www.migros-service.ch](http://www.migros-service.ch) finden Sie eine grosse Auswahl an Zubehör und Ersatzteilen. Somit können Sie die Lebenszeit Ihres Geräts deutlich verlängern.

Einfach die Produktbezeichnung oder Artikel-Nr. des Gerätes ins Suchfeld eingeben und das gewünschte Ersatzteil / Zubehör bestellen.

### **Saviez-vous?**

À l'adresse [www.migros-service.ch](http://www.migros-service.ch) vous trouvez un grand nombre d'accessoires et de pièces de rechange. Ainsi Vous pouvez nettement prolonger la durée de vie de votre machine.

Pour commander, insérez simplement le nom du produit ou le numéro d'article dans le champ de recherche.

### **Lo sapevate già ?**

All'indirizzo [www.migros-service.ch](http://www.migros-service.ch) trova un grande numero dei accessori e pezzi di ricambio.

Quindi così si può prolungare evidentemente la durata della vita della sua macchina. Per comandare si mette facilmente il nome del prodotto oppure il numero d'articolo nel campo di ricerca.

### **Félicitations !**

Cette machine à pain automatique dont vous faites l'acquisition est un produit de qualité fabriqué avec le plus grand soin. Un bon entretien vous permettra de l'utiliser pendant de nombreuses années.

Nous vous recommandons de lire attentivement ce manuel d'utilisation et de respecter toutes les instructions et consignes de sécurité avant la première utilisation.

**Cet appareil ne doit pas être utilisé par des personnes qui ne sont pas familiarisées avec ce manuel d'utilisation.**

---

Consignes de sécurité.....	6
Présentation de l'appareil.....	8
Panneau de commande .....	9
Écran LCD.....	9
Avant la première utilisation .....	10
Déroulement du programme .....	14
Cuisson du pain .....	15
Nettoyage et entretien .....	17
Dépannage.....	18
Mise au rebut.....	19
Conformité.....	20

---



**Veillez lire attentivement ces instructions avant de brancher votre appareil au secteur. Car elles contiennent des consignes de sécurité et d'utilisation importantes.**

- Lisez attentivement le manuel d'utilisation dans son intégralité et conservez-le pour d'éventuels utilisateurs.
- Danger! Les enfants peuvent s'étouffer en cas d'utilisation inappropriée de l'emballage. Mettez-le au rebut immédiatement après le déballage ou conservez-le hors de portée des enfants.
- Avertissement! N'immergez jamais l'appareil ou le câble dans de l'eau ou tout autre liquide (risque de choc électrique)
- Veillez à ce que les enfants ne jouent pas avec l'appareil. Conservez l'appareil hors de la portée des enfants.
- Les personnes dont les capacités physiques, sensorielles ou mentales sont réduites, ou qui manquent d'expérience ou de connaissance, y compris les enfants, ne doivent pas utiliser l'appareil sans être supervisées par une personne responsable de leur sécurité.
- Branchez toujours l'appareil à une prise avec mise à la terre (220 -240 V / 50 Hz) et une protection d'au moins 6 A.
- Nous vous recommandons de brancher l'appareil à un disjoncteur différentiel FI. En cas de doute, consultez un spécialiste. Débranchez impérativement l'appareil du secteur:
  - Avant tout déplacement
  - Avant tout nettoyage
  - Après chaque utilisation
- Attention! Ne faites pas passer le cordon d'alimentation sur des angles ou des bords pointus, ni sur une surface chaude, ne le coincez pas et protégez-le de l'huile.
- Ne faites pas reposer le cordon d'alimentation sur l'appareil lorsqu'il est en cours de fonctionnement.
- Vérifiez le cordon pour voir s'il est endommagé.
- Pour éviter tout danger, le cordon endommagé doit être remplacé uniquement par MIGROS-Service.
- Attention! Il est impératif de ne ni brancher, ni débrancher la fiche du cordon d'alimentation avec les mains mouillées. Tirez toujours sur la fiche et non sur le câble.
- Ne portez ni ne tirez jamais l'appareil par le cordon
- N'utilisez pas l'appareil:
  - En cas de panne
  - Si le cordon est endommagé
  - S'il est tombé ou s'il est endommagé
 Dans ce cas, faites contrôler et réparer immédiatement l'appareil par MIGROS-Service.
- Dans ce cas, faites contrôler et réparer immédiatement l'appareil par MIGROS-Service:
  - Installez l'appareil sur une surface sèche, stable et plane et pas directement sous une prise de courant.
  - Tenez l'appareil à une distance minimale de 60 cm d'un évier et d'un robinet.
  - **Attention!** N'installez pas l'appareil au-dessus ou en dessous des équipements ou des meubles de cuisine inflammables ou de fusibles (la vapeur pourrait l'endommager!)
  - **Attention!** Placez l'appareil sur une surface résistant à la chaleur, et jamais directement sur un meuble laqué
  - **Attention!** Ne placez pas l'appareil près de matériaux inflammables (ex. rideaux) ou près d'objets ne résistant pas à la

- chaleur (ex. bougies, décorations). Maintenez une distance minimum de 50 cm.
- Ne placez pas l'appareil et le cordon sur une surface chaude ou à proximité d'une flamme nue. Maintenez une distance minimum de 50 cm
- Utilisez l'appareil uniquement dans des locaux secs et sans rallonge
- Attention! Ne laissez pas pendre le cordon (risque de trébucher!)
- Attention! Ne déplacez pas l'appareil lorsqu'il est en cours de fonctionnement ou lorsque les plaques ou les aliments sont encore chauds: risque de brûlure!
- Attention! Ne déplacez pas la machine à pain si le moule de cuisson contient quelque chose de chaud ou un liquide tel que de la confiture. Il y a risque de brûlure!
- Cet appareil est destiné uniquement à un usage domestique.
- N'utilisez pas l'appareil en plein air.
- Attention! Ne touchez jamais le crochet à pétrin lorsque l'appareil est en marche. Il y a risque de blessure!
- La machine à pain doit être utilisée uniquement sous surveillance.
- Attention! Lorsque l'appareil fonctionne les surfaces et les plaques sont chaudes : Ne les touchez pas!
- Attention! Ne mettez jamais de papier d'aluminium ou d'autres objets métalliques dans la machine à pain. Cela peut causer un court-circuit. Risque d'incendie!
- Tenez toujours le couvercle par la poignée
- Ne couvrez pas l'appareil, ne l'utilisez pas pour sécher du linge ni pour décongeler des aliments
- Laissez l'appareil refroidir complètement avant de le ranger
- Après chaque utilisation, arrêtez la machine à pain et débranchez-la.
- Avertissement! Ne nettoyez pas l'appareil avec des éponges récurrentes. Si des particules de l'éponge se désagrègent et entrent en contact avec des pièces électriques, il y a risque de choc électrique.
- Il est strictement interdit d'ouvrir le corps de l'appareil ou d'y introduire quelque objet que ce soit.
- Utilisez uniquement des pièces de rechange d'origine
- N'utilisez pas de minuterie externe ni de dispositif de commande à distance pour faire fonctionner l'appareil.
- Attention! N'utilisez jamais l'appareil sans moule de cuisson ni avec un moule de cuisson vide. Car cela pourrait causer des dommages irréparables à l'appareil.
- Fermez toujours le couvercle lorsque l'appareil est en marche.
- Ne retirez jamais le moule de cuisson lorsque l'appareil est en marche.
- Attention! N'excédez jamais 600 g de farine et n'ajoutez jamais plus d'1¼ de paquet (env. 10 g) de levure sèche (soit env. 25 g de levure fraîche). La pâte pourrait déborder et causer un incendie!

### Instructions contenues dans ce manuel

Ce manuel d'utilisation ne peut pas tenir compte de toutes les applications imaginables. Pour obtenir d'autres informations, ou si vous rencontrez des problèmes qui ne sont pas traités suffisamment en détail dans ce manuel, contactez M-Infoline (numéro de téléphone à la dernière page du manuel).

Veillez conserver soigneusement ce manuel d'utilisation et remettez-le à tout nouvel utilisateur de l'appareil.



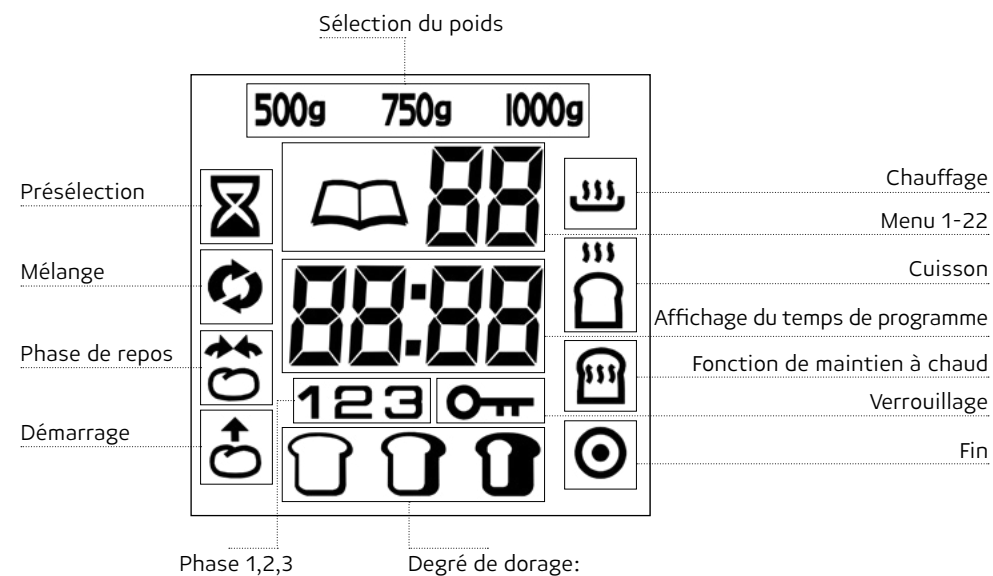
- |                            |                         |
|----------------------------|-------------------------|
| 1. Corps de l'appareil     | 8. Gobelet gradué       |
| 2. Chambre de cuisson      | 9. Cuillère-mesure      |
| 3. Moule de cuisson        | 10. Extracteur à pétrin |
| 4. Poignée de transport    | 11. Crochet à pétrin    |
| 5. Hublot                  |                         |
| 6. Panneau de commande     |                         |
| 7. Orifices de ventilation |                         |

### Avez-vous besoin d'accessoires ou de pièces de rechange?

À l'adresse [www.migros-service.ch](http://www.migros-service.ch) vous pouvez commander l'accessoire et l'article de rechange appropriés pour cette machine.



### FR Écran LCD



## Mise au rebut des matériaux d'emballage

Déballez votre appareil et mettez le matériel d'emballage au rebut conformément à la réglementation en vigueur dans votre région.

## Premier nettoyage

Essayez le moule, le crochet à pétrin et la surface extérieure de la machine à pain avec un chiffon propre et humide avant la première utilisation. Évitez d'utiliser des éponges ou des nettoyeurs abrasifs. Retirez le film de protection du panneau de commande et du hublot.

## Chauffage

Veillez noter les instructions suivantes pour la première utilisation: Mettez le moule vide dans la machine uniquement pour le premier chauffage. Fermez le couvercle de l'appareil. Sélectionnez le programme 19, tel que décrit dans la section « Programmes », puis appuyez sur la touche START/PAUSE/STOP pour chauffer l'appareil pendant 5 minutes. Au bout de 5 minutes, appuyez sur la touche START/PAUSE/STOP jusqu'au retentissement d'un long signal sonore qui met fin au programme.

Étant donné que les pièces chauffantes sont légèrement graissées, une légère odeur peut se dégager lors de la première utilisation. Celle-ci est sans danger et se dissipe peu de temps après. Assurez une ventilation adéquate, en ouvrant par exemple une fenêtre. Laissez l'appareil refroidir complètement et essuyer de nouveau le moule, le crochet à pétrin et la surface externe de la machine à pain à l'aide d'un chiffon propre et humide.

### Avertissement! Risque d'incendie!



Ne laissez jamais la machine à pain automatique chauffer pendant plus de 5 minutes avec le moule vide.

## Après la mise sous tension

Branchez la machine à pain automatique à une alimentation électrique. Un signal sonore retentit et « 3:00 » s'affiche à l'écran. Les deux-points entre « 3 » et « 00 » ne clignotent pas. « 1 » est le programme standard. À cet effet, les flèches pointent sur « 750 g » et « MEDIUM ».

## Touche START/PAUSE/STOP

Appuyez une fois et brièvement sur la touche START/PAUSE/STOP pour lancer un programme. L'écran s'allume et les deux-points dans l'affichage du temps commencent à clignoter. Le programme est alors lancé. Une fois qu'un programme est lancé, toutes les autres touches, excepté la touche START/PAUSE/STOP, se désactivent.

### Instructions:

Appuyez simultanément sur les touches WEIGHT et BURNING COLOR pour illuminer la touche START/PAUSE/STOP. Si vous voulez déverrouiller la touche START/PAUSE/STOP, appuyez à nouveau sur la touche WEIGHT et BURNING COLOR.

Appuyez brièvement sur la touche START/PAUSE/STOP, le programme passe en mode pause. Si vous n'appuyez sur aucune touche après 3 minutes, le programme se poursuit.

Pour complètement arrêter l'opération ou supprimer les paramètres, appuyez sur la touche START/PAUSE/STOP pendant 3 secondes jusqu'au retentissement d'un long signal sonore.

### Instructions:

N'appuyez pas sur la touche START/PAUSE/STOP lorsque vous voulez seulement vérifier l'état du pain. Observez le processus de cuisson à travers le hublot.

## Degré de dorage

Appuyez sur la touche BURNING COLOR, pour obtenir une croûte légère, moyenne ou sombre. Cette fonction peut être réglée dans les programmes 1 à 9.

## Poids

Appuyez sur la touche WEIGHT, pour sélectionner le poids brut souhaité (500 g, 750 g, 1 000 g). Cette fonction peut être réglée dans les programmes 1 à 9.

## Fonction Minuterie

La fonction Minuterie vous permet de réaliser une cuisson différée. Appuyez sur la touche « + ou - », pour régler l'heure de fin de cuisson. Le délai maximum de temporisation est de 15 heures.

Sélectionnez un programme. La durée de cuisson nécessaire s'affiche à l'écran. À l'aide de la touche « + ou - » prolongez/réduisez la fin du programme. Lorsque vous appuyez pour la première fois le temps de fin est décalé de 10 minutes. Chaque pression des touches « + ou - » prolonge/réduit le temps de fin de 10 minutes. La pression de la touche « + » accélère ce processus. L'écran affiche la durée totale de la cuisson et du délai. En cas de dépassement du décalage de temps possible, vous pouvez corriger à l'aide de « la touche - ».

Confirmez le réglage de la minuterie à l'aide de la touche START/PAUSE/STOP. Les deux points de l'écran clignotent et le temps réglé commence à s'écouler.

### Exemple:

Il est 8 h et vous souhaitez avoir du pain frais dans 7 heures et 30 minutes, c'est-à-dire à 15 h30. Dans un premier temps, sélectionnez le programme 1 et maintenez la touche « + ou - » enfoncée jusqu'à ce que l'écran affiche 7 h30, étant donné que le temps de la préparation est de 7 heures et 30 minutes.



### Avertissement!

Avant de cuire du pain avec la fonction Minuterie, testez d'abord la recette afin de vous assurer que la proportion des ingrédients est correcte, que la pâte n'est pas trop ferme ou trop fine, ou qu'elle n'est pas en quantité excessive et déborde éventuellement. Risque d'incendie!

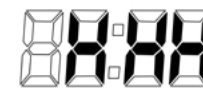
### Instruction:

Évitez d'utiliser la fonction Minuterie pour les recettes qui contiennent des produits laitiers ou d'autres ingrédients tels que les œufs, le lait, la crème ou le fromage.

## Coupage de courant

Le programme continue automatiquement au même niveau après une reprise consécutive à une coupure de courant ne dépassant pas 10 minutes. Mais le programme ne se poursuit pas après des interruptions plus longues, et l'écran affiche les paramètres par défaut au retour du courant.

## Messages d'erreur



Lorsque l'écran affiche « HHH » après le lancement du programme, la température de la machine à pain automatique est encore trop élevée. Arrêtez le programme et débranchez la fiche secteur. Ouvrez le couvercle de l'appareil et laissez l'appareil refroidir pendant 20 minutes avant de poursuivre son utilisation.



Lorsque l'écran affiche « EE0 », après le lancement du programme, éteignez d'abord la machine à pain, en débranchant la fiche, puis rallumez-la, de la prise secteur puis en la rebranchant. Si le message d'erreur persiste, adressez-vous à MIGROS-Service.

## Fonction de maintien à chaud

Lorsque la procédure de cuisson est terminée, dix signaux sonores retentissent et l'écran affiche 0:00. À la fin du programme, l'appareil passe automatiquement en mode « Garder au



chaud » qui dure 60 minutes maximum.

Ainsi, l'air chaud circule dans l'appareil. Vous pouvez interrompre prématurément la fonction de maintien à chaud en maintenant la touche START/PAUSE/STOP enfoncée jusqu'au retentissement d'un signal sonore.

### Propriétés

Avec la machine à pain, vous avez la possibilité de faire du pain à votre goût.

- Vous avez le choix entre 22 programmes différents.
- Vous pouvez utiliser des mélanges de cuisson tout prêts.
- Vous pouvez pétrir la pâte à nouilles et à petits pains et confectionner de la marmelade.
- Avec le programme « Sans gluten », vous pouvez réaliser des mélanges de cuisson et des recettes avec de la farine sans gluten, notamment la farine de maïs, de blé noir et les féculés de pommes de terre.

### Programme

Appuyez sur la touche MENU pour sélectionner le programme souhaité. Le numéro de programme correspondant s'affiche à l'écran. Les temps de cuisson dépendent des combinaisons de programmes sélectionnées.

#### Programme 1 : Programme standard

Adapté aux pains blanc et mixte composés essentiellement de farine de blé ou de seigle. Le pain est d'une consistance compacte. Le dorage du pain est déterminé à l'aide de la touche Degré de dorage.

#### Programme 2: Pain français

Pour des pains légers à base de farine fine. Le pain est généralement moelleux et la croûte croustillante. Ce programme n'est pas adapté à la cuisson des recettes nécessitant du beurre, de la margarine ou du lait.

#### Programme 3: Pain complet

Pour la cuisson du pain à base de blé entier. Ce programme comprend un temps de préchauffage plus long afin de permettre aux céréales de tremper dans l'eau et de se dilater. Il est recommandé de ne pas utiliser la fonction Minuterie, car cela peut conduire à des mauvais résultats. Le blé entier produit généralement une croûte épaisse et croustillante.

#### Programme 4: Pain sucré

Ce programme est adapté pour les pains avec de grandes quantités de sucre, de graisse et de protéine, qui contribuent tous à augmenter le degré de dorage du pain. Le pain est léger et moelleux, en raison de la phase de levage de la pâte plus longue.

#### Programme 5: Pain de riz

Pour la cuisson de ce pain, mélangez le riz cuit avec de la farine dans un rapport de 1:1.

#### Programme 6: Pain sans gluten

Pour du pain à base de farines sans gluten et de mélanges de cuisson. Les farines sans gluten nécessitent un temps de cuisson plus long pour l'absorption des liquides et disposent de propriétés de levage différentes.



#### Attention!

Si vous souhaitez faire du pain sans gluten, nettoyer le moule, le crochet à pétrin et l'appareil de manière particulièrement minutieuse. Même les résidus de poussière de farine peuvent provoquer une réaction allergique chez les personnes sensibles au gluten.

#### Programme 7: Express

Le programme Express est adapté à des pains faits avec de la poudre à lever, activée par l'humidité et la chaleur. Pour obtenir un résultat parfait avec ce programme, il est recommandé de laisser tous les fluides au fond du moule et les ingrédients secs au-dessus.

Ce programme est uniquement indiqué pour les

recettes ne contenant pas d'ingrédients lourds ou des types de farine complète.

Notez bien qu'avec ce programme, le pain peut devenir moins moelleux et savoureux qu'avec un autre programme.

#### Programme 8: Cuisson

Dans ce programme, les ingrédients sont pétris, levés et cuits. Utilisez de la poudre à lever pour ce programme.

#### Programme 9: Dessert

Pour le pétrissage et la cuisson des pâtes contenant plus de matières grasses et de protéines.

#### Programme 10: Pâte

Ce programme permet de préparer la pâte levée pour petits pains, pizza ou brioches, etc. dans un four traditionnel. La procédure de cuisson n'est pas applicable pour ce programme.

#### Programme 11: Mix

Consiste à remuer les ingrédients pour mélanger soigneusement la farine et le liquide.

#### Programme 12: Pétrissage

Dans ce programme, la pâte est tout simplement pétrie. Les phases de levage et de cuisson ne sont pas applicables pour ce programme. Destiné à la fabrication de la pâte pour les Pizzas, etc.

#### Programme 13: Riz gluant

Pour le pétrissage et la cuisson des mélanges à base de riz gluant poli.

#### Programme 14: Yaourt

Fabrication du yaourt.

#### Programme 15: Vin de riz

Issu du levage et de la cuisson du riz gluant poli également connu sous le nom mijiu, le vin de riz est une boisson alcoolisée qui vient généralement de l'Asie du Sud-Est. Le vin de riz est produit à partir de la fermentation de

l'amidon de riz, transformé en sucre. Le Mijiu est similaire au saké japonais.

#### Programme 16: Marmelade

Pour la fabrication de confitures, de gelées et de tartinades de fruits à base de fruits frais, ainsi que de marmelades à base d'oranges.

#### Programme 17: Décongélation

Pour la décongélation des aliments surgelés avant la cuisson.

#### Programme 18: Grillage

Permet de remuer et de griller les amandes, les arachides, les noisettes, etc.

#### Programme 19: Cuisson supplémentaire

Lorsqu'une cuisson supplémentaire est nécessaire, dû au fait que le pain est trop léger ou non cuite.

#### Programme 20: Levage de la pâte et cuisson

Levage de la pâte et cuisson sans pétrissage. Ce programme est adapté aux pains qui nécessitent d'autres actions manuelles après la préparation de la pâte à la main ou à l'aide du menu mix-up.

#### Programme 21: Porridge aux huit merveilles

Le Porridge aux huit merveilles, également connu sous le nom de Babao Porridge ou porridge bouddhiste, est à l'origine un plat traditionnel chinois destiné au Festival Laba qui se célèbre le huitième jour du 12ème mois lunaire. Aujourd'hui, ce plat est un casse-croûte très prisé en Asie, où il fait partie du quotidien des populations.

#### Programme 22: Réglage personnel

Utilisez ce réglage pour enregistrer vos paramètres personnels.

Vous pouvez définir la durée des phases de pétrissage, de levage, de cuisson et de maintien à chaud.

Déroulement du programme	Délai en minutes	Plages de temps possibles en minutes
Mélange 1	15	1-30
Repos 1	3	0-30
Mélange 2	20	0-30
Repos 2	10	0-30
Mélange 3	0	0-25
Levage 1	42	0-60
Levage 2	40	0-60
Levage 3	0	0-60
Cuisson	50	0-80
	3 étapes de dorage	Clair, moyen, sombre
Maintien à chaud	60	0-60

## Autres fonctions



### BAKE



Appuyez sur ce bouton pour accéder directement au menu 19, puis appuyez sur la touche START / PAUSE / STOP pour lancer le programme.



### KNEAD

Appuyez sur ce bouton pour accéder au menu 10, puis appuyez sur la touche START / PAUSE / STOP pour lancer le programme.

### PHASE 1 2 3

Ces chiffres indiquent la phase du programme en cours, par exemple, le programme de mélange. Il est divisé en 3 phases : 1, 2 et 3.

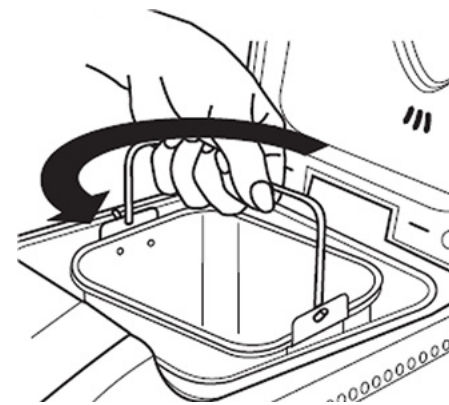
### SETTING

Appuyez sur ce bouton pour entrer les paramètres personnels. Dans ce menu, vous pouvez définir le temps pour chaque étape, par exemple, le pétrissage, le levage ou la cuisson.

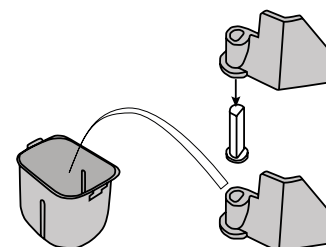
## Cuisson du pain

### Préparation

Suivez les consignes de sécurité contenues dans ce manuel. Placez la machine à pain sur une surface plane et solide.



1. Tenez le moule avec la poignée et tournez-le dans le sens antihoraire pour le retirer de l'appareil.



2. Fixez le crochet à pétrin sur l'arbre d'entraînement dans le calice.
3. Mettez les ingrédients de la recette indiquée en quantité appropriée et dans l'ordre indiqué dans le moule. Il est généralement recommandé de commencer par les liquides, du sucre et du sel, avant d'en venir à la farine; ajoutez enfin de la levure. Tous les liquides doivent être à la température ambiante.

### Instructions:

Faites un petit creux sur la farine avec votre doigt, puis ajoutez de la levure dans ce creux

et assurez-vous qu'elle n'entre pas en contact avec le sel ou les liquides.

4. Remplacez le moule dans l'appareil et faites tourner la plaque de cuisson dans le support. Assurez-vous qu'il est bien verrouillé. Pour pouvoir mélanger et pétrir la pâte correctement, le moule doit se verrouiller.
5. Branchez l'appareil au réseau électrique. Un bip retentit et l'écran LCD est réglé par défaut sur le programme 1.
6. Appuyez sur la touche PROGRAM MENU jusqu'à ce que le programme souhaité s'affiche.
7. Appuyez sur la touche WEIGHT pour entrer le poids brut (500 g, 750 g, 1 000 g) (POIDS ne peut être sélectionné pour les programmes 10 à 21.)
8. Appuyez sur la touche BURNING COLOR pour régler le degré de dorage souhaité : Croûte légère, moyenne ou sombre (ne peut pas être réglée dans les programmes 10 à 20)
9. Si vous le souhaitez, vous pouvez régler la touche DELAY TIMER. Appuyez sur les touches + et - pour augmenter le délai de temporisation affiché à l'écran LCD (la fonction Minuterie n'est pas disponible dans le programme 10)

### Instructions:

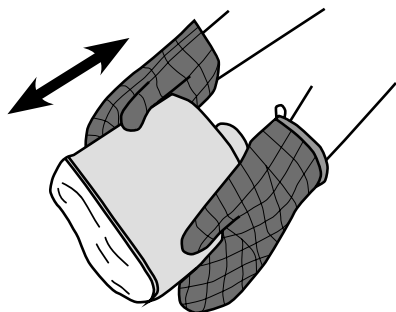
Évitez d'utiliser la fonction Minuterie lorsque vous utilisez les produits laitiers, les œufs, etc. Cette étape peut être ignorée si la machine à pain automatique commence à fonctionner immédiatement.

10. Appuyez une fois sur la touche START / PAUSE / STOP pour lancer le programme. L'appareil émet un bip et « 3:00 » s'affiche à l'écran. Le crochet à pétrin commence le mélange des ingrédients. Lorsque Delay Timer est activé, le crochet à pétrin commence le mélange des ingrédients une fois que le temps pré-réglé a expiré.

11. Dans les programmes 1 à 9, il est possible d'introduire d'autres ingrédients tels que les noix, les raisins ou les fruits secs. La machine affiche le temps pour l'ajout de 10 signaux sonores. Le temps d'ajout diffère selon le programme.
12. Une fois le programme terminé, dix signaux sonores sont émis et la fonction de maintien à chaud reste activée pendant 1 heure. Vous pouvez appuyer sur la touche START/PAUSE/STOP pendant 3 secondes pour arrêter le processus et la fonction de maintien à chaud s'arrête.
13. Débranchez l'appareil de la prise secteur, puis ouvrez le couvercle avec des gants de cuisine.



**Attention!**



La forme de cuisson et le pain peuvent être très chauds! Risque de brûlures!

14. À l'aide d'un gant de cuisine, retournez le moule, posez-le à l'envers sur une surface appropriée et résistante à la chaleur et secouez-le délicatement jusqu'à ce que le pain tombe. Utilisez une spatule anti-adhésive pour soigneusement décoller le pain du moule.
15. Laissez refroidir le pain pendant environ 20 minutes avant de le couper.
16. Si le crochet à pétrin reste dans le pain, retirez-le doucement à l'aide du dispositif de retrait prévu à cet effet. N'utilisez jamais vos mains pour retirer la palette de pétrissage si le pain est brûlant.



**Avertissement!**

Avant tout nettoyage, débranchez la fiche secteur de la prise et laissez d'abord l'appareil refroidir complètement. Protégez l'appareil contre l'humidité, car ceci peut vous exposer à une électrocution. Veuillez à cet effet respecter les consignes de sécurité.

**Boîtier, couvercle, chambre de cuisson**

Enlevez toutes les particules laissées dans la chambre de cuisson à l'aide d'un linge humide ou une éponge douce et légèrement humide. Nettoyez également le boîtier et le couvercle avec un linge ou une éponge humide. N'utilisez pas de détergent pour le nettoyage de l'appareil. Assurez-vous que la zone intérieure est complètement sèche.

**Moule et crochet à pétrin**

Les surfaces de la cuvette et des palettes de mélange sont dotées d'un revêtement anti-adhésif. Lors du nettoyage, n'utilisez aucun détergent abrasif ou objet susceptible de rayer la surface.

Du fait de l'humidité et de la vapeur, les surfaces des différentes parties peuvent changer d'apparence au bout d'un certain temps d'utilisation. Cela n'affecte pas la qualité ou la performance de fonctionnement de l'appareil.

Si les palettes sont difficiles à dégager du pain, remplissez le fond du moule avec de l'eau chaude et laissez reposer pendant environ 30 minutes.



**Avertissement!**

N'immergez jamais le moule dans de l'eau ni dans d'autres liquides.

Nettoyez l'intérieur du moule avec de l'eau chaude savonneuse.

Si l'insert de fixation du crochet à pétrin est obstrué, vous pouvez le nettoyer soigneusement avec un bâtonnet en bois.

N'utilisez pas de détergent ni de diluant pour nettoyer la machine à pain automatique.

Que faire lorsque le crochet à pétrin reste coincé dans le moule après la cuisson?	Versez de l'eau chaude dans le moule et tournez le crochet à pétrin, pour détacher les incrustations se trouvant en-dessous.
Que se passe-t-il lorsque le pain cuit reste dans la machine à pain?	La « fonction de maintien à chaud » permet de maintenir le pain au chaud et de le protéger de l'humidité pendant une heure environ. Si le pain devait rester plus d'une heure dans la machine à pain, il risque de s'humidifier.
Le moule et le crochet à pétrin sont-ils lavables au lave-vaisselle?	Non. Veuillez laver le moule et le crochet à pétrin à la main.
Pourquoi la pâte n'est-elle pas pétrie bien que le moteur tourne?	Assurez-vous que le crochet à pétrin et le moule sont correctement verrouillés.
Que faire lorsque le crochet à pétrin reste coincé dans le pain?	Retirez le crochet à pétrin à l'aide d'un extracteur à pétrin.
Que se passe-t-il lorsque survient une coupure de courant pendant un programme?	Si une coupure de courant de moins de 10 minutes survient, la machine à pain automatique termine le dernier programme exécuté.
Quelle taille de pain pouvez-vous cuire?	Vous pouvez cuire les poids de pain suivants: 500 g, 750 g et 1 000 g
Pourquoi n'est-il pas possible d'utiliser du lait frais pour la cuisson avec la fonction Minuterie?	Les produits frais tels que le lait ou les œufs se gâtent s'ils restent trop longtemps dans l'appareil.
Que se passe-t-il lorsque la machine à pain automatique ne fonctionne pas après qu'on a appuyé sur la touche START/PAUSE/STOP?	Certaines opérations, comme « Chaud » ou « Repos » sont difficiles à détecter. Cherchez à savoir, par le biais de l'écran, quelle étape du programme fonctionne réellement.  Assurez-vous que vous avez vraiment appuyé sur la touche START/PAUSE/STOP.  Assurez-vous que vous avez branché le cordon d'alimentation à la prise secteur.
L'appareil réduit en morceaux les raisins ajoutés.	Pour éviter que les ingrédients tels que les fruits ou les noix ne soient réduits en morceaux, ne les versez dans la pâte qu'après le signal sonore.



- Les appareils usagés doivent être déposés dans un point de vente pour une mise au rebut gratuite et professionnelle.
- Les appareils présentant un défaut dangereux doivent être mis hors d'usage immédiatement, après avoir vérifié qu'ils ne peuvent plus être utilisés.
- Ne jetez pas ces appareils avec les ordures ménagères (protection de l'environnement!)

### Données techniques

Tension minimale		220-240 Volt / 50/60 Hz
Puissance nominale		550 Watt
Dimension		environ 350 x 225 x 290 mm
Poids		5,1 kg
Éléments d'affichage		affichage LCD avec un rétro-éclairage en bleu
Longueur de câble		Environ 100 cm
Matière	Boîtier	Rostfreier Edelstahl, gebürstet
	Moule	Aluminium, antihafbeschichtet
	Crochet à pétrin	Aluminium, antihafbeschichtet
	Panneau de commande	en verre durci
Programme		22 programmes de cuisson et de préparation
Adapté pour les pains de		500 g, 750 g, 1000 g
Accessoires fournis		gobelet gradué cuillère-mesure extracteur à pétrin
Numéro d'article		7174.736

Dans l'intérêt d'un développement technique, des modifications de construction et d'exécution sont possibles à tout moment et sans préavis.

Le produit est conforme aux directives suivantes. La conformité est garantie par le respect des normes énumérées.

2014/35/EU	Compatibilité électromagnétique (CEM)
2014/30/EU	Directive Basse Tension (DBT)
2011/65/EU	Limitation (directives RoHS relatives à l'utilisation des substances dangereuses)
2009/125/EC, EC 1275/2008	Exigences d'écoconception applicables aux produits consommateurs d'énergie

**Normes harmonisées**

EN60335-1

EN60335-2

EN62233

EN55014-1

EN55014-2

EN55014-2

EN61000-3-2

EN61000-3-3

EN50564

### **Wussten Sie schon?**

Unter [www.migros-service.ch](http://www.migros-service.ch) finden Sie eine grosse Auswahl an Zubehör und Ersatzteilen. Somit können Sie die Lebenszeit Ihres Geräts deutlich verlängern.

Einfach die Produktbezeichnung oder Artikel-Nr. des Gerätes ins Suchfeld eingeben und das gewünschte Ersatzteil / Zubehör bestellen.

### **Saviez-vous?**

À l'adresse [www.migros-service.ch](http://www.migros-service.ch) vous trouvez un grand nombre d'accessoires et de pièces de rechange. Ainsi Vous pouvez nettement prolonger la durée de vie de votre machine.

Pour commander, insérez simplement le nom du produit ou le numéro d'article dans le champ de recherche.

### **Lo sapevate già ?**

All'indirizzo [www.migros-service.ch](http://www.migros-service.ch) trova un grande numero dei accessori e pezzi di ricambio.

Quindi così si può prolungare evidentemente la durata della vita della sua macchina. Per comandare si mette facilmente il nome del prodotto oppure il numero d'articolo nel campo di ricerca.

### **Congratulazioni!**

Con questa macchina automatica per il pane avete acquistato un prodotto di qualità realizzato con la massima cura. Se tenuto in modo ottimale, assicurerà alte prestazioni per anni.

Prima della messa in funzione leggere le presenti istruzioni per l'uso e osservare soprattutto le raccomandazioni sulla sicurezza.

**La macchina automatica per il pane non deve essere usata da persone che non hanno familiarità con le istruzioni per l'uso.**

---

Consigli per la vostra sicurezza .....	6
Panoramica dell'apparecchio .....	8
Pannello di comando .....	9
Display LCD .....	9
Prima del primo utilizzo .....	10
Svolgimento del programma .....	14
Cottura pane al forno .....	15
Pulizia e manutenzione .....	17
Risoluzione errori .....	18
Smaltimento .....	19
Conformità .....	20

---



**Leggere con attenzione le istruzioni prima di collegare l'apparecchio alla rete elettrica. Contengono importanti indicazioni sulla sicurezza e sull'utilizzo del prodotto.**

- Leggere completamente le istruzioni per l'uso e conservare per usi futuri.
- Pericolo! Pericolo di soffocamento! Rischio di soffocamento per bambini in caso di uso non idoneo dei materiali di imballaggio. Smaltirli immediatamente dopo il disimballaggio o impedire l'accesso ai bambini.
- Avvertenze! L'apparecchio e il cavo non devono essere immersi in acqua o in altri liquidi (pericolo di elettroshock)
- Accertarsi che i bambini non siano in grado di giocare con l'apparecchio. Conservare l'apparecchio in un luogo inaccessibile per i bambini.
- Le persone, inclusi i bambini, che a causa delle proprie capacità fisiche, sensoriali, o psichiche, o della propria mancanza di esperienza o conoscenza non siano nella posizione di usare in sicurezza l'apparecchio, non devono usare l'apparecchio senza la supervisione o le indicazioni di una persona responsabile.
- L'apparecchio deve essere operato solo con un collegamento a una presa con messa a terra (220 -240V / 50 Hz) con una protezione di almeno 6 A.
- Sugeriamo di collegare l'apparecchio a un dispositivo di protezione. In caso di dubbio rivolgersi a un tecnico qualificato. Estrarre immediatamente la spina:
  - prima di spostare l'apparecchio;
  - prima della pulizia;
  - dopo ogni uso.
- Attenzione! Il cavo elettrico non deve pendere dagli angoli o dai bordi, né restare

incastrato nel prodotto o altri oggetti. Il cavo elettrico non deve essere poggiato né pendere da oggetti caldi e va protetto dall'olio.

- Durante l'utilizzo, il cavo non deve poggiare sull'apparecchio.
- Il cavo deve essere regolarmente controllato per eventuali danni.
- Per evitare rischi, i cavi danneggiati devono essere sostituiti esclusivamente dal servizio di assistenza MIGROS.
- Attenzione! La spina, il cavo e l'apparecchio non devono essere toccati con mani umide o bagnate. Tirare sempre dalla spina e mai dal cavo.
- Non tirare né spostare l'apparecchio dal cavo elettrico
- Non usare l'apparecchio in caso di:
  - malfunzionamento;
  - cavo elettrico danneggiato;
  - in caso di caduta dell'apparecchio o di
  - altri danni.
 In tali casi l'apparecchio deve essere controllato e riparato dal servizio di assistenza MIGROS.
- Nella scelta del punto di installazione osservare i seguenti aspetti:
  - Collocare l'apparecchio su una superficie asciutta, stabile e piana, non direttamente sotto la presa elettrica.
  - Rispettare una distanza minima di 60 cm dai lavandini e dal rubinetto dell'acqua.
  - **Attenzione!** Non collocare l'apparecchio sopra o sotto apparecchi o elementi della cucina infiammabili o fusibili (generazione di vapori!)
  - **Attenzione!** Collocare l'apparecchio su un fondo resistente al calore e non direttamente su mobili laccati.
  - **Attenzione!** Non collocare l'apparecchio nelle vicinanze di materiali infiammabili (es. tende) oppure oggetti non resistenti

ti al calore (es. decorazioni, candele). Rispettare una distanza minima di 50 cm.

- Non collocare l'apparecchio e il cavo elettrico su superfici calde o nelle vicinanze di fiamme aperte. Rispettare una distanza minima di 50 cm.
- Usare solo in ambienti asciutti e senza cavo di prolunga.
- Attenzione! Non lasciare appeso il cavo (rischio di inciampo).
- Attenzione! Non spostare l'apparecchio durante l'uso o fino a che l'apparecchio, lo stampo o l'alimento da forno sono ancora caldi: Pericolo di ustioni!
- Attenzione! Non spostare la macchina automatica per il pane se nello stampo da forno si trovano contenuti liquidi o caldi, per esempio marmellata. Pericolo di ustioni!
- L'apparecchio è destinato al solo uso domestico.
- Non usare l'apparecchio all'aperto.
- Attenzione! Non entrare in contatto con il gancio rotante durante l'uso. Pericolo di ustioni!
- La macchina automatica per il pane non deve essere messa in funzione senza supervisione.
- Attenzione! Quando è in funzione le superfici sono bollenti: non toccare!
- Attenzione! Non collocare lamine in alluminio o altri oggetti metallici nella macchina automatica per il pane. Ciò potrebbe causare corto circuiti. Pericolo di incendio!
- Afferrare il coperchio solo dall'impugnatura
- Non scoperciare la macchina automatica per il pane, non usare per asciugare stoviglie o per scongelare alimenti.
- Prima dello smaltimento, lasciare raffreddare completamente la macchina automatica per il pane.

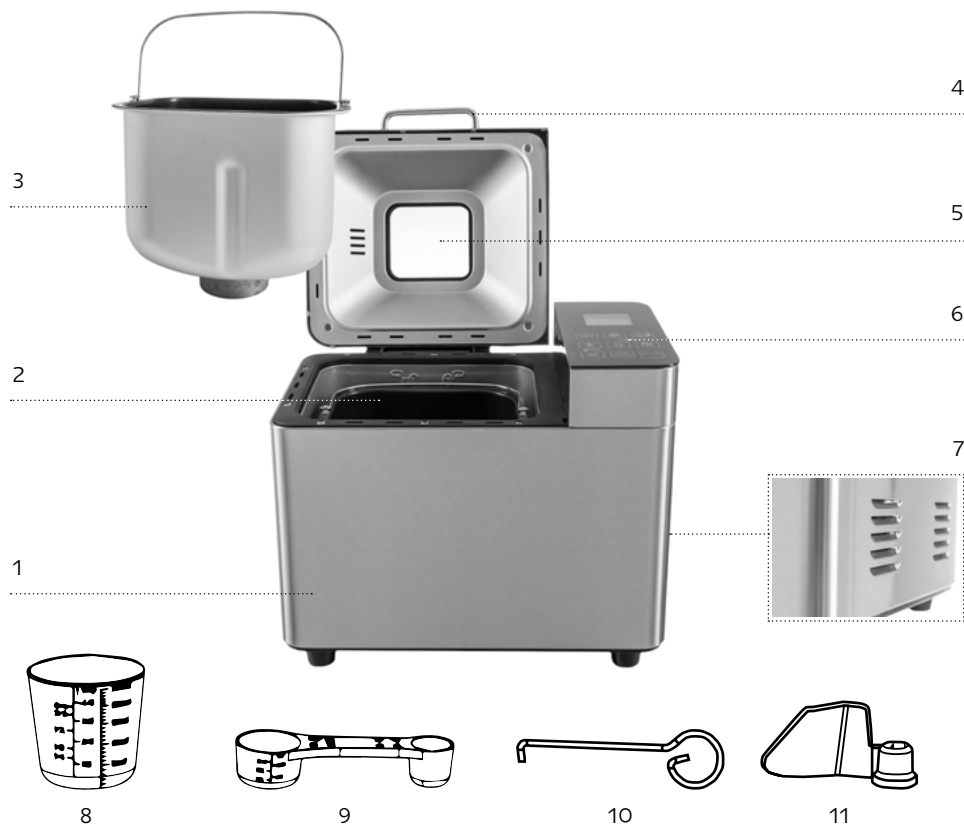
- Spegnerla la macchina automatica per il pane e staccare la spina dopo ogni utilizzo.
- Avvertenze! Non pulire l'apparecchio usando strumenti che possono causare graffi. Le particelle rilasciate dalle spugne, se in contatto con componenti elettriche, possono provocare elettroshock.
- Evitare assolutamente di penetrare il rivestimento usando oggetti, nonché di aprire il rivestimento.
- Usare solo parti di ricambio originali.
- Non usare timer esterni né telecomandi separati per azionare l'apparecchio.
- Attenzione! Non usare l'apparecchio se lo stampo da forno è sporco o assente. Ciò causa danni irreparabili all'apparecchio.
- Chiudere sempre il coperchio durante l'uso.
- Non rimuovere lo stampo da forno durante l'uso.
- Attenzione! Durante l'utilizzo del forno, non superare mai la quantità di 600 gr di farina e non aggiungere mai più di 1 ¼ della confezione (circa 10g) di lievito in polvere (corrispondente a circa 25 gr di lievito fresco). L'impasto potrebbe fuoriuscire causando un incendio!

### Raccomandazioni sulle presenti istruzioni

Le presenti istruzioni per l'uso non possono coprire ogni eventuale utilizzo. Per ulteriori informazioni o in caso di problemi che non sono trattati nelle presenti istruzioni per l'uso, utilizzare M-Infoline (numero di telefono sul retrocopertina delle presenti istruzioni).

Conservare con cura le presenti istruzioni per l'uso e consegnarle a tutti gli altri eventuali utilizzatori.





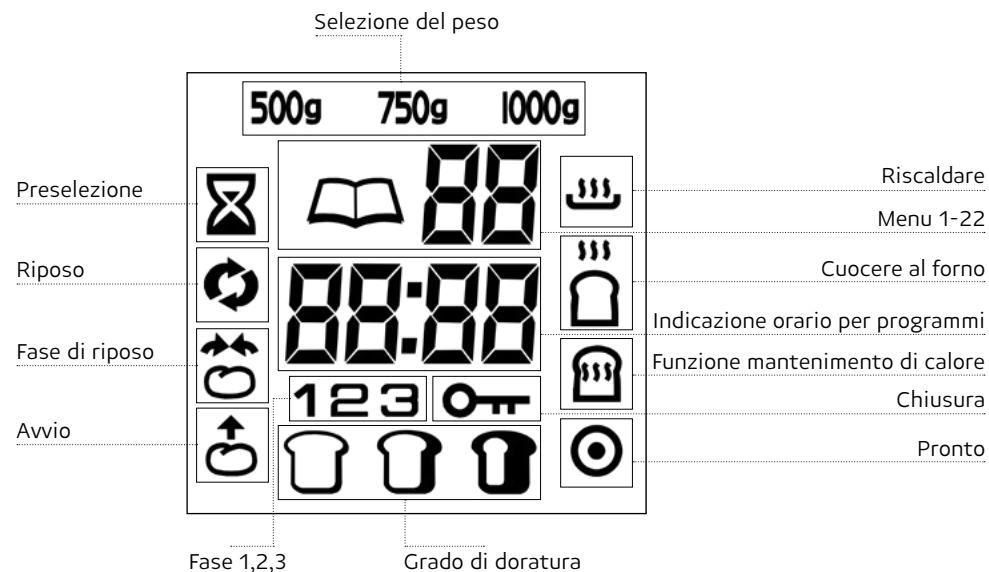
- 1. Rivestimento
- 2. Vano forno
- 3. Stampo da forno
- 4. Maniglia
- 5. Finestrino
- 6. Pannello di comando
- 7. Fessure di areazione
- 8. Recipiente graduato
- 9. Cucchiaino graduato
- 10. Strumento di rimozione per ganci da impasto
- 11. Ganci da impasto

**Avete bisogno dei accessori o degli pezzi di ricambio?**

All'indirizzo [www.migros-service.ch](http://www.migros-service.ch) si può comandare accessori e pezzi di ricambio adeguatamente per la sua macchina.



**IT** Display LCD



## Smaltimento dei materiali di imballaggio

Togliere l'apparecchio dalla confezione e smaltire i materiali di imballaggio secondo le disposizioni del proprio Paese.

## Prima pulizia

Pulire lo stampo del forno, i ganci da impasto e le superfici esterne della macchina automatica da forno prima della messa in funzione usando un panno pulito e umido. Non usare spugne causanti graffi o abrasive. Rimuovere la lamina di protezione dal pannello di comando e dal finestrino.

## Riscaldamento

Osservare le seguenti raccomandazioni per la prima messa in funzione: inserire lo stampo da forno vuoto nell'apparecchio solo durante la prima volta in cui si riscalda. Chiudere il coperchio dell'apparecchio. Selezionare il programma 19, come descritto nel capitolo „Programma“ e premere START/PAUSE/STOP per riscaldare l'apparecchio per 5 minuti. Premere il tasto START/PAUSE/STOP dopo cinque minuti fino a che non viene emesso un segnale acustico prolungato per terminare il programma.

Poiché gli elementi riscaldanti sono leggermente lubrificati, la prima accensione potrebbe generare leggeri odori. L'odore è perfettamente normale e si estingue dopo alcuni istanti. Assicurare un'areazione sufficiente, per esempio aprendo la finestra. Lasciare raffreddare completamente l'apparecchio e pulire ancora una volta lo stampo da forno, i ganci da impasto e le superfici esterne della macchina automatica da forno usando un panno pulito e umido.



### Attenzione! Pericolo di incendio!

Lasciare riscaldare la macchina automatica per il pane non oltre i 5 minuti con lo stampo da forno vuoto.

## Dopo lo spegnimento

Collegare la macchina automatica da forno alla rete elettrica. Viene emesso un segnale acustico e visualizzato „3:00“. Il doppio punto tra „3“ e „00“ non lampeggia. „1“ è il programma standard. Le frecce indicano „750g“ e „MEDIUM“.

## Tasto START/PAUSE/STOP

Premere il tasto START/PAUSE/STOP per avviare un programma. Lo schermo si illumina e il doppio punto nello schermo dell'orario inizia a lampeggiare. Il programma si avvia. Dopo l'inizio di un programma, tutti gli altri tasti eccetto il tasto START/PAUSE/STOP si disattivano.

### Nota:

Premere contemporaneamente i tasti WEIGHT & BURNING COLOR per azionare il tasto START/PAUSE/STOP. Se si desidera bloccare il tasto START/PAUSE/STOP, premere nuovamente i tasti WEIGHT & BURNING COLOR.

Premere brevemente il tasto START/PAUSE/STOP, il programma passa in stato di pausa. Se entro 3 minuti non viene premuto nessun altro tasto, il programma prosegue dopo 3 minuti.

Per terminare completamente l'operazione o cancellare le impostazioni premere per 3 secondi il tasto START/PAUSE/STOP fino a che non viene emesso un segnale acustico prolungato.

### Nota:

Non premere il tasto START/PAUSE/STOP se si desidera controllare solo lo stato del pane. Osservare la procedura dal finestrino.

## Grado di doratura

Premere il tasto BURNING COLOR per ottenere una crosta leggera, media o scura. Questa funzione può essere regolata nei programmi 1-9.

## Peso

Premere il tasto WEIGHT per selezionare il peso lordo desiderato (500 gr, 750 gr, 1000 gr). Questa funzione può essere regolata nei programmi 1-9.

## Funzione timer

La funzione timer consente di cuocere al forno con un intervallo di tempo ritardato. Premere i tasti „+“ o „-“ per impostare il punto di arresto della procedura di cottura. Il ritardo temporale massimo è di 15 ore.

Selezionare un programma. Il display mostra l'intervallo necessario. Con i tasti „+“ o „-“ modificare il termine del programma. Alla prima operazione, il punto di arresto passa alle decine successive. Ogni volta in cui vengono premuti i tasti „+“ o „-“ il punto di arresto scorre di 10 minuti. Tenendo premuto il tasto „+“ questo processo viene accelerato. Il display mostra l'intervallo totale del tempo di cottura e il tempo di ritardo. In caso si superi tale intervallo, regolare lo scorrimento temporale possibile con il tasto „-“.

Azionare la regolazione del timer usando il tasto START/PAUSE/STOP. Il doppio punto sul display lampeggia e l'intervallo programmato inizia a scorrere.

### Esempio:



Sono le 8.00 e desiderate avere pane fresco dopo 7 ore e 30 minuti, quindi alle 15:30. Selezionare il programma 1 e premere i tasti „+“ o „-“ fino a che sul display non compare 7:30: il tempo di preparazione è infatti di 7 ore e 30 minuti.

### Attenzione!

Prima di cuocere del pane con la funzione timer, controllare la ricetta per accertarsi che il rapporto tra gli ingredienti sia corretto, l'impasto non sia troppo rigido o sottile, le quantità non siano eccessive, in modo da evitare eventuali fuoriuscite. Pericolo d'incendio!

### Nota:

Non usare la funzione timer con ricette che contengono latticini o altri ingredienti come uova, latte, panna o formaggio.

## Interruzione della corrente



Il programma viene riavviato dopo circa 10 minuti dal medesimo punto in caso di riattivazione dopo una interruzione di corrente. In caso di interruzioni prolungate, il programma non procede e il display mostra le impostazioni standard dopo il termine dell'interruzione di corrente.

## Messaggi di errore



Se il display mostra „HHH“ dopo l'avvio del programma, la temperatura della macchina automatica per il pane è ancora troppo alta. Arrestare il programma ed estrarre la spina. Aprire il coperchio dell'apparecchio e lasciarlo raffreddare per 20 minuti prima di continuare a usarlo.

Se il display mostra „EE0“ dopo l'avvio del programma, spegnere la macchina automatica per il pane e quindi riaccendere estraendo e reinserendo la spina nella presa di corrente. Se è visualizzata la schermata di errore rivolgersi al servizio di assistenza MIGROS.

## Funzione mantenimento di calore

Al termine del processo di cottura vengono emessi dieci segnali acustici e lo schermo mostra 0:00. Al termine del programma l'apparecchio avvia automaticamente una funzione di mantenimento di calore che dura

60 minuti.

Questo consente di fare circolare l'aria nell'apparecchio. La funzione di mantenimento di calore può essere terminata in anticipo tenendo premuto il tasto START/PAUSE/STOP fino a che non si sente un segnale acustico.

### Caratteristiche

Con la macchina automatica per il pane avete la possibilità di preparare il pane secondo i vostri gusti.

- Scelta tra 22 diversi programmi.
- Elaborazione composti da forno già pronti.
- Impasto di pasta per panini e preparazione marmellate.
- Con il programma „Zero glutine“ potrete cuocere composti da forno e ricette senza glutine usando farine senza glutine, quali farina di masi, di grano saraceno, o di patate.

### Programma

Premere il tasto MENU per selezionare il programma desiderato. Il numero del programma corrispondente viene visualizzato sullo schermo. I tempi di cottura dipendono dalle combinazioni del programma selezionato.

#### Programma 1: Programma standard

Per il pane bianco o misto composto soprattutto da farina di frumento o segale. Il pane ha una consistenza compatta. La doratura del pane viene regolata usando il tasto per la gradazione di doratura.

#### Programma 2: Pane francese

Per pane leggero da farina sottile. Normalmente il pane è soffice e ha una crosta croccante. Questo programma non è adatto per le ricette da forno che includono burro, margarina, o latte..

#### Programma 3: Pane integrale

Per cuocere pane con farina integrale. Questa impostazione ha un tempo di preriscaldamento più lungo, per ammorbidire il grano in acqua facendolo dilatare. Non si raccomanda di usare la funzione timer per evitare risultati scarsi. La farina integrale produce perlopiù una crosta spessa e croccante.

#### Programma 4: Pane dolce

Questo programma è adatto per pane contenente grandi quantità di zucchero, grassi e proteine, i quali permettono una maggiore doratura del pane. A causa della prolungata fase di lavorazione dell'impasto, il pane diviene leggero e arioso.



#### Programma 5: Pane di riso

Per questo tipo di pane, mescolare riso cotto in rapporto 1: 1 nella farina.

#### Programma 6: Pane privo di glutine

Per pane da farine prive di glutine e composti da forno. Le farine prive di glutine richiedono più tempo per l'assorbimento dei liquidi e hanno proprietà di lavorazione diverse.

#### Attenzione!

Se volete preparare pane senza glutine, pulite a fondo lo stampo da forno, i ganci da impasto e l'apparecchio. Anche piccoli residui di polvere di farina possono provocare reazioni allergiche nelle persone sensibili al glutine.

#### Programma 7: Espresso

Il programma espresso è per il pane preparato con lievito in polvere, attivato dall'umidità e dal calore. Per un perfetto risultato con questo programma raccomandiamo che tutti i liquidi siano al fondo dello stampo da forno, mentre gli ingredienti asciutti in alto.

Per questo programma sono indicate solo ricette che non contengono ingredienti o tipi

di farine pesanti.

Attenzione, con questo programma il pane potrà diventare meno arioso, perdendo quindi gusto.

#### Programma 8: Cottura al forno

Con questo programma gli ingredienti vengono impastati, lavorati e cotti al forno. Usare lievito in polvere per questo programma.

#### Programma 9: Dessert

Impastare e cuocere al forno l'impasto con più grasso e albume d'uovo.

#### Programma 10: Impasto

Questo programma prepara l'impasto per panini, pizza o trecce, ecc. Cuocere in forno tradizionale. In questo programma non è prevista la cottura.

#### Programma 11: Mix

Mescolare per unire a fondo farina e liquidi.

#### Programma 12: Processo di impasto

In questo programma si prevede solamente l'impasto. La fase di lavorazione e la cottura al forno non sono incluse. Per la produzione di impasto da pizza, ecc.

#### Programma 13: Riso glutinoso

Impastare e cuocere al forno i composti in riso glutinoso brillato.

#### Programma 14: Yogurt

Preparazione di yogurt

#### Programma 15: Vino di riso

Lavorare e cuocere al forno vino di riso brillato, conosciuto anche come Mijiu, una bevanda alcolica prodotta tradizionalmente in Asia. Il vino di riso viene prodotto dalla fermentazione dell'amido di riso trasformato in zucchero. Il mijiu è simile al sakè giapponese.

#### Programma 16: Marmellata

Per la preparazione di confetture, gelatine e marmellate di frutta fresca e di arancia.

#### Programma 17: Scongelo

Per scongelare prodotti surgelati prima della cottura.

#### Programma 18: Arrostito in forno

Sbattere e arrostito mandorle, noci, nocciole, ecc.

#### Programma 19: Cottura al forno extra

In caso sia necessario continuare la cottura perché una parte del pane è troppo chiara o il pane non è cotto a sufficienza.

#### Programma 20: Lavorazione dell'impasto e cottura al forno

Lavorazione dell'impasto e cottura al forno senza ganci. Questo programma è adatto per pane che richiede lavorazioni manuali ulteriori dopo avere preparato l'impasto a mano o utilizzando il menù mix.

#### Programma 21: Porridge degli otto tesori

Il porridge degli otto tesori, noto anche come Babao Porridge o porridge buddista, è originariamente un piatto tradizionale cinese per il festival di Laba, che si svolge il dodicesimo mese lunare. Oggi è un popolare snack asiatico.

#### Programma 22: Impostazioni personali

Usare queste impostazioni per salvare i propri parametri personali.

Potrete scegliere quanti minuti dedicare a uso di ganci, impasto, cottura e mantenimento di calore.

Svolgimento del programma	Indicazioni orario in minuti	Selezione orario possibile in minuti
Mescolare 1	15	1-30
Riposo 1	3	0-30
Mescolare 2	20	0-30
Riposo 2	10	0-30
Mescolare 3	0	0-25
Lievitare 1	42	0-60
Lievitare 2	40	0-60
Lievitare 3	0	0-60
Cuocere	50	0-80
	3 livelli di doratura	chiaro, medio, scuro
Conservare il calore	60	0-60

### Altre funzioni



#### BAKE



Premere questo tasto per passare direttamente al Menù 19, quindi premere il tasto START/PAUSE/STOP per avviare il programma.



#### KNEAD

Premere questo tasto per passare direttamente al Menù 10, quindi premere il tasto START/PAUSE/STOP per avviare il programma.

### FASE 1 2 3

Questi numeri indicano la fase in cui si trova il programma, per esempio nel programma di riposo. La suddivisione è in fase 1, fase 2 e fase 3.

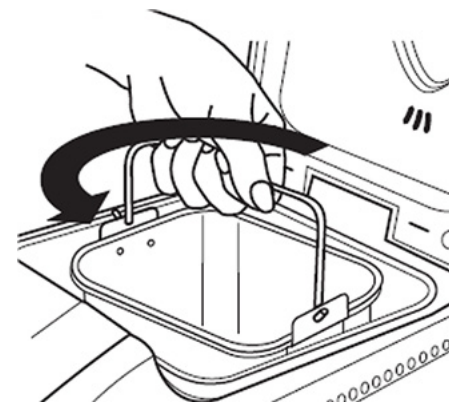
### IMPOSTAZIONI

Premere questo tasto per passare alle impostazioni personali. In questo menù è possibile impostare gli orari dei processi come uso di ganci, lavorazione o cottura al forno.

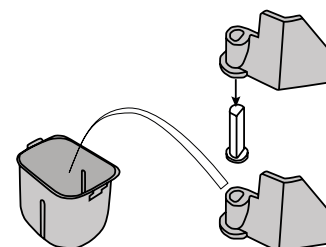
### Cottura pane al forno

#### Preparazione

Osservare le indicazioni di sicurezza delle istruzioni. Collocare la macchina automatica per il pane su un fondo piano e saldo.



1. Girare lo stampo dal forno usando la maniglia in senso antiorario e quindi estrarre dall'apparecchio.



2. Inserire i ganci da impasto sull'albero di azionamento nella ciotola per il pane.
3. Versare gli ingredienti richiesti dalla ricetta nella giusta quantità e sequenza nello stampo da forno. Per primi dovranno essere versati i liquidi, gli zuccheri e il sale, poi la farina e per finire il lievito. Tutti i liquidi devono essere a temperatura ambiente.

#### Nota:

praticare una fessura sulla cima della farina usando un dito, inserire il lievito nella fessura e accertarsi che il lievito non sia a contatto con il sale o i liquidi.

4. Riporre lo stampo da forno nell'apparecchio e girare lo stampo da forno nel supporto. Accertarsi che sia ben fissato. Lo stampo da forno deve scattare in posizione con i ganci e i composti corretti.
5. Collegare l'apparecchio alla corrente. Viene emesso un segnale acustico e lo schermo LCD passa al programma 1 come impostazione standard.
6. Premere il tasto PROGRAM MENU fino a visualizzare il programma desiderato.
7. Premere il tasto WEIGHT per inserire il peso lordo (500 gr, 750 gr, 1000 gr) (il peso non è selezionabile per i programmi 10-21).
8. Premere il tasto BURNING COLOR per impostare il grado di doratura desiderato: Crosta chiara, media o scura (questa funzione non può essere regolata nei programmi 10-20).
9. Se si desidera, impostare il tasto DELAY TIMER. Premere i tasti + e - per incrementare il ritardo temporale indicato sul display LCD (la funzione del timer non è disponibile nel programma 10).

#### Nota:

Non usare la funzione timer in caso di utilizzo di latticini, uova, ecc. Questa fase può essere evitata quando la macchina automatica inizia immediatamente la lavorazione.

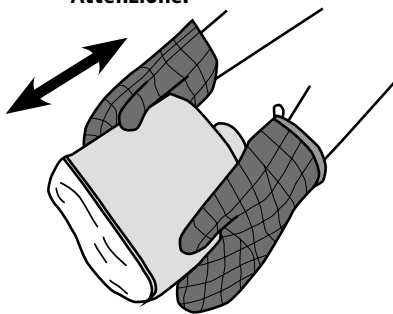
10. Premere una volta il tasto START/PAUSE/STOP per avviare il programma. L'apparecchio emette un suono e viene visualizzato „3:00“. I ganci da impasto iniziano a mescolare gli ingredienti. Se il Delay Timer è stato attivato, i ganci da impasto iniziano a mescolare gli ingre-

dienti solo quando il ritardo preimpostato è trascorso.

11. Nei programmi 1-9 è possibile aggiungere altri ingredienti come noci, uva passa o frutta secca. L'apparecchio indica il momento in cui aggiungere gli ingredienti con 10 segnali acustici. Il momento di aggiunta degli ingredienti varia a seconda del programma.
12. Non appena il programma è chiuso, vengono emessi dieci segnali acustici e la funzione di mantenimento di calore viene attivata per 1 ora. Premere il tasto START/PAUSE/STOP per 3 secondi per terminare il processo e la funzione di mantenimento di calore.
13. Disconnettere l'apparecchio dalla rete elettrica e aprire il coperchio usando le maniglie del forno.



#### Attenzione!



Lo stampo da forno e il pane possono essere molto caldi! Pericolo di ustioni!

14. Usando le maniglie del forno, poggiare lo stampo da forno girato su un fondo idoneo e resistente al calore, quindi scuotere con attenzione fino a fare cadere il pane. Usare una spatola antiaderente per allentare con delicatezza i lati del pane dallo stampo del pane.
15. Lasciare raffreddare il pane per circa 20 minuti prima di tagliarlo.
16. Se i ganci da impasto restano nel pane,

estrarli con delicatezza usando lo strumento di rimozione dei ganci da impasto. Il pane è caldo, non usare le mani per rimuovere i ganci da impasto.



#### Avvertenze!

Prima della pulizia estrarre la spina dalla presa e lasciare raffreddare l'apparecchio. Proteggere l'apparecchio dall'umidità per evitare elettroshock. Osservare le indicazioni di sicurezza.

#### Rivestimento, coperchio, vano di cottura

Rimuovere tutti i residui dal vano di cottura usando un panno umido o una spugna morbida e leggermente umida. Spazzare il telaio e il coperchio usando un panno o una spugna umida. Non usare detersivi per la pulizia. Asciugare bene l'area interna.

#### Stampo da forno e ganci da impasto

Le superfici dello stampo da forno e i ganci da impasto sono dotati di rivestimenti

antiaderenti. Per la pulizia non usare detersivi, abrasivi, oppure oggetti aggressivi che potrebbero graffiare le superfici.

L'umidità e il vapore possono modificare l'aspetto delle superfici nel corso del tempo. Ciò non riduce le prestazioni né la qualità.

In caso di difficoltà nella rimozione dei ganci da impasto dal pane, riempire con acqua il fondo dello stampo da forno e lasciare ammorbidire per circa 30 minuti.



#### Avvertenze!

Non immergere lo stampo da forno in acqua o in altri liquidi.

Pulire lo spazio interno dello stampo da forno usando una soluzione detergente.

Se il supporto rimane incastrato nei ganci da impasto, questi possono essere puliti con delicatezza usando uno stecco in legno.

Per la pulizia della macchina automatica per il pane non usare detersivi o diluenti chimici.

Cosa fare quando i ganci da impasto restano bloccati nello stampo per il pane dopo la cottura?	Riempire lo stampo da forno con acqua calda e girare i ganci da impasto per dissolvere le incrostazioni.
Cosa succede se il pane resta nella macchina automatica?	La funzione „Mantenimento di calore“ assicura che il pane resti caldo per circa 1 ora e venga protetto dall'umidità. Se il pane resta più di 1 ora nella macchina automatica per il pane, potrebbe divenire umido.
Lo stampo da forno e i ganci da impasto possono essere lavati in lavastoviglie?	No. Lavare lo stampo da forno e i ganci da impasto a mano.
Perché l'impasto non viene mescolato anche se il motore è in funzione?	Controllare che i ganci da impasto e lo stampo da forno siano correttamente agganciati.
Cosa fare se i ganci da impasto restano nel pane?	Rimuovere i ganci usando lo strumento di rimozione.
Cosa succede in caso di interruzione di corrente durante un programma?	In caso di interruzione di corrente fino a 10 minuti, la macchina automatica per il pane completa l'ultimo programma eseguito fino al termine.
Qual è il peso del pane che posso preparare?	Potete preparare pane di 500 g - 750 g - 1000 g.
Perché non posso usare la funzione timer quando uso il forno con latte fresco?	I prodotti freschi come latte o uova si rovinano se restano troppo a lungo nell'apparecchio.
Cosa succede quando la macchina automatica per il pane non funziona dopo avere premuto il tasto START/PAUSE/STOP?	Alcune procedure di lavorazione come ad esempio „Riscaldamento“ o „Riposo“ sono di difficile riconoscimento. Controllare sul display quale fase del programma è in corso.  Controllare se il tasto START/PAUSE/STOP è stato premuto correttamente.  Controllare se la spina di alimentazione è collegata alla rete.
L'apparecchio spacca i chicchi d'uva.	Per evitare che gli ingredienti come frutta o noci vengano fatti a pezzetti, inserirli nell'impasto solo dopo il segnale.



- Gli apparecchi non più utilizzati possono essere consegnati da un punto di vendita a un punto di smaltimento specializzato e gratuito.
- Gli apparecchi con difetti pericolosi devono essere smaltiti immediatamente accertandosi che non possano più essere usati.
- Non smaltire questi apparecchi insieme ai rifiuti domestici (protezione ambientale!)

## Dati tecnici

Tensione nominale	220-240 Volt / 50/60 Hz	
Potenza nominale	550 Watt	
Dimensioni	circa. 350 x 225 x 290 mm	
Peso	5,1 kg	
Schermo	Display LCD, retroilluminazione blu	
Lunghezza cavo	circa. 100 cm	
Materiali	Rivestimento	acciaio inox spazzolato antiruggine
	Stampo da forno	alluminio con rivestimento antiaderenza
	Ganci da impasto	alluminio con rivestimento antiaderenza
	Pannello di controllo	vetro indurito
Programma	22 programmi di cottura e preparazione	
Adatto per pane di	500 g, 750 g, 1000 g	
Accessori in dotazione	misurino	
	cucchiaio calibrato	
	strumento di rimozione per ganci da impasto	
Codice articolo	7174.736	

Nell'interesse di un ulteriore sviluppo tecnico, è fatta riserva di modifiche di realizzazione e progettazione dell'apparecchio.

Il prodotto è conforme alle specifiche delle direttive seguenti. La conformità è garantita per mezzo dell'adesione alle norme indicate.

2014/35/EU	Compatibilità elettromagnetica (CEM)
2014/30/EU	Direttive sulla bassa tensione (LVD)
2011/65/EU	Restrizione (all'uso di specifiche sostanze nocive RoHS)
2009/125/EC, EC 1275/2008	Requisiti sulla manifattura rispettosa dell'ambiente di prodotti a consumo energetico

**Norme armonizzate applicate**

EN60335-1

EN60335-2

EN62233

EN55014-1

EN55014-2

EN55014-2

EN61000-3-2

EN61000-3-3

EN50564







M-Garantie  
M-garantie  
M-garanzia

3  
ans  
anni

**MIGROS**  
Migros-Service

**DE** Die Migros übernimmt während drei Jahren seit Kaufabschluss für Mängelfreiheit des von Ihnen erworbenen Gegenstandes.

Die Migros kann die Garantieleistung wahlweise durch kostenlose Reparatur, gleichwertigen Ersatz oder durch Rückerstattung des Kaufpreises erbringen. Weitere Ansprüche sind ausgeschlossen.

Nicht unter die Garantie fallen normale Abnutzung sowie die Folgen unsachgemässer Behandlung oder Beschädigung durch den Käufer oder Drittpersonen sowie Mängel, die auf äussere Umstände zurückzuführen sind. Die Garantieverpflichtung erlischt bei Reparaturen durch nicht MIGROS-autorisierte Servicestellen.

Garantieschein oder Kaufnachweis (Kassenbon, Rechnung) bitte sorgfältig aufbewahren. Bei Fehlen desselben wird jeder Garantieanspruch hinfällig.

**FR** MIGROS garantit, pour la durée de trois ans à partir de la date de l'achat, le fonctionnement correct de l'objets acquis et son absence de défauts.

MIGROS peut choisir le modalité d'exécution de la prestation de garantie entre la réparation gratuite, le remplacement par un produit équivalent ou le remboursement du prix payé. Toutes les autres prétentions sont exclues.

La garantie n'inclut pas l'usure normale, ne les conséquences d'un traitement non approprié, ne l'endommagement par l'acheteur ou un tiers, ni les défauts dus à des circonstances extérieures. La garantie n'est pas valable que si les réparations ont exclusivement été effectuées par la service après-vente MIGROS ou par les services autorisés par MIGROS.

Nous vous prions de bien vouloir conserver soigneusement le certificat de garantie ou le justificatif de l'achat (quittance, facture). Sans celui-ci aucune réclamation ne sera admise.

**IT** La MIGROS si assume per tre anni, a partire de la data d'acquisto, la garanzia per il funzionamento efficiente e l'assenza di difetti dell'oggetto in suo possesso.

La MIGROS può scegliere se eseguire la prestazione di garanzia attraverso la riparazione gratuita, la sostituzione del prodotto con uno di uguale valore o il rimborso del prezzo d'acquisto dello stesso. Ogni altra pretesa è esclusa.

Non sono compresi nella garanzia i guasti dovuti a normale usura, uso inadeguato o danni provocati dal proprietario o da terze persone, oppure derivando da cause esterne. L'obbligo di garanzia è valido soltanto all'esplicita condizione, che si ricorra unicamente al servizio dopo vendita MIGROS o ai servizi autorizzati.

Per favore conserve il certificato di garanzia oppure il giustificativo d'acquisto (scontrino, fattura). Con la sua perdita si estingue ogni diritto di garanzia.

**M-INFOLINE**

**CH-0800 84 08 48** (8 cts/min: 08:00-17:00, 4 cts/min: 17:00-18:30,  
**www.migros.ch** Samstag/Samedi/Sabato: 4 cts/min)

Deutsch- [www.migros.ch/kontakt](http://www.migros.ch/kontakt)

Français- [www.migros.ch/contact](http://www.migros.ch/contact)

Italiano- [www.migros.ch/contatto](http://www.migros.ch/contatto)

Beratungsdienst / Questions concernant cette machine / domande relative alla macchina: 052 742 08 08 (08.00-12.00, 13.30-16.00) (Mo-FR/Lu-Ve/Lu-Ve)

717481700000 | Änderungen vorbehalten | V 30/07/17

BM8203 (DE/FR/IT)