



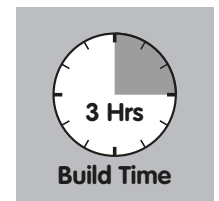
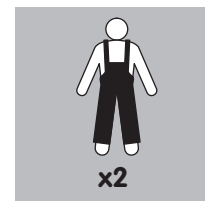
# TP Genius Round Trampoline with SurroundSafe

**TP211 10ft TP Genius Round Trampoline**

**TP212 12ft TP Genius Round Trampoline**

**TP213 14ft TP Genius Round Trampoline**

Instructions for assembly, maintenance and safe use. Please retain for future reference. We constantly strive to improve our assembly instructions. To see the most current version of this instruction for assembly, maintenance and safe use. Please visit the product page at [tptoys.com](http://tptoys.com)



## WARNINGS!

- THIS PRODUCT CONTAINS SMALL PARTS AND IS NOT SUITABLE FOR CHILDREN UNDER 36 MONTHS. SMALL PARTS ARE A CHOKING HAZARD.
- ONLY FOR DOMESTIC USE.
- FOR OUTDOOR USE ONLY.
- TOY MUST BE ASSEMBLED BY AN ADULT IN ACCORDANCE WITH THE ASSEMBLY INSTRUCTIONS.
- CHILDREN MUST NOT USE THE EQUIPMENT UNTIL PROPERLY INSTALLED.
- ADULT SUPERVISION IS REQUIRED.
- ONLY ONE USER. COLLISION HAZARD.
- REMOVE ALL PACKAGING BEFORE GIVING TO YOUR CHILDREN.
- SHOES NOT TO BE WORN WHILE JUMPING.
- ALWAYS CLOSE THE NET OPENING BEFORE JUMPING
- ALWAYS JUMP IN THE MIDDLE OF THE MAT.
- DO NOT EAT WHILE JUMPING.
- DO NOT EXIT BY A JUMP.
- DO NOT USE THE MAT WHEN WET.
- EMPTY POCKETS AND HANDS BEFORE USING THE TRAMPOLINE.
- LIMIT THE TIME OF CONTINUOUS USAGE (MAKE REGULAR STOPS).
- DO NOT USE IN STRONG WIND CONDITIONS AND SECURE THE TRAMPOLINE.
- THE NET SHOULD BE REPLACED EVERY 2 YEARS.

### WARNING. Maximum single user weights / Age range

- TP211 10ft TP Genius Round Trampoline - Maximum single user weight 105kg - 6yrs+
- TP212 12ft TP Genius Round Trampoline - Maximum single user weight 130kg - 6yrs+
- TP213 14ft TP Genius Round Trampoline - Maximum single user weight 135kg - 6yrs+

## IMPORTANT, BEFORE YOU BEGIN, READ THIS MANUAL

**Thank you for buying this Trampoline.** The trampoline is designed and manufactured to provide many years of fun and exercise but, **for your child's benefit and safety, please read this manual carefully and in full before assembling and using your trampoline.** Then, please retain this manual for future reference.

### ASSEMBLY

1. The trampoline must be assembled by an adult.
2. The trampoline must be erected in accordance with the assembly instructions.
3. Enlisting the aid of a helper will make assembly easier.
4. Take care during assembly as the manufacturing process can sometimes result in the occasional sharp edge and small pieces of waste metalwork. The use of gloves to protect hands from pinch points is also recommended.
5. Any changes to this toy including changing or adding an accessory, must be done in accordance with our instructions. Failure to do this will render your guarantee null and void and may make your product unsafe.
6. Retain the instructions for assembly, maintenance and safe use for future reference.

### SITE PLANNING

1. Place the trampoline in a well-lit area.
2. Do not position the trampoline on a hard surface such as concrete.
3. Position the trampoline on an impact-absorbing surface, such as grass, wood chip, sand, rubber or synthetic compounds.
4. Ensure the trampoline is on a level surface.
5. Ensure the safe play free space area (see Page 3) is maintained.
6. Provide additional clearance for wires, tree branches, walls, fences and other possible hazards.
7. Do not place the trampoline on top of other objects, or store anything under the trampoline.
8. Keep away from fire.
9. Disassemble the trampoline and store away safely when high winds are anticipated.
10. The trampoline is not intended to be buried in the ground. Doing so will render your guarantee null and void and make your trampoline unsafe.
11. Try to avoid moving the assembled trampoline, because it could bend during transportation. Should it be necessary to move the trampoline, please consider the following:  
At least four adults must be evenly spaced around the frame to lift the trampoline off the ground.  
The trampoline must be carried horizontally.  
Be careful while moving the trampoline, because the frame could bend.

### CARE AND MAINTENANCE

Improper maintenance or lack of care can lead to your trampoline deteriorating prematurely. Please follow these care instructions to ensure that your trampoline remains safe and lasts for as long as possible.

Ground stakes are the ideal way to stop your trampoline frame moving while in use. However they will not protect against wind damage. Always disassemble your trampoline and store it away safely when high winds are anticipated.

### Metal Rust and Corrosion

1. Some areas of the trampoline are particularly prone to rusting: Places where water can become trapped. Hollow sections of steel (which can appear in good condition on the outside, while hiding rust on the inside). Sections where different metal components join.

2. Inspect the inside of all frame tubes and poles regularly, and remove any water from the inside surfaces.
3. Check tube and pole connection areas for rust.
4. Use general purpose grease on steel connection areas to reduce the chance of corrosion and wear.
5. Avoid excessively cleaning steel components, as it may reduce the effectiveness of the protective coatings.
6. If surface rust appears it should be removed immediately with a wire brush or coarse sandpaper. The affected area should then be treated using a paint designed specifically for use on metals and in line with the manufacturers guidelines.

### Textile Care

1. Clean the trampoline mat with a soft sponge only to avoid prematurely wearing the textiles.
2. Avoid using powerful soaps or detergents; they can damage the textiles.
3. Wipe dry with an absorbent cloth any water left after rain.
4. Remove shoes before using the trampoline along with sharp objects like belt buckles.
5. Remove the textile parts, and store them safely when the trampoline will not be used for an extended period.
6. In certain countries during the winter period, the snow load and the very low temperature can damage the trampoline. It is recommended to remove the snow and store the trampoline indoors.
7. Sunlight, rain, snow and extreme temperatures reduce the strength of these parts over time.

### SAFETY CHECKS

1. Inspect the trampoline before and after use for component deterioration, which can happen over time from use and from environmental and weather conditions.
2. Replace any worn, defective, or missing parts immediately, and through TP Toys only.
3. Regularly check all nuts and bolts for tightness and adjust when required.
4. Check that all spring-loaded (pit pin) joints are still intact and cannot become dislodged during play.
5. Check all surfaces for sharp and protruding edges.
6. Check the surface of the mat for foreign objects, and remove them.
7. Use only TP Toys-made accessories with, or on, our trampolines.

### JUMPING INSTRUCTIONS

1. Users should not use the trampoline in an inappropriate or hazardous manner.
2. Do not attempt somersaults.
3. To regain control and stop your jump, bend knees sharply when you land.
4. Wear clothing that is free of drawstrings, hooks, loops, buckles or anything that could get caught in the trampoline.

## INSPECTION CHECKLIST

It is important that checks and maintenance of the main parts is carried out at the beginning of each season and also at regular intervals. If these checks are not carried out, the trampoline can become dangerous.

### Frame Tubes and Legs

- Rust spots
- Cracking on the curved areas
- Distortion of spring holes
- Twisted or stretched steel
- Sharp protrusions
- Broken or missing push pins
- Distorted push pin holes
- Broken welds

### Mat

- Holes
- Burn marks
- Frayed yarn
- Broken sewing threads
- Sagging fabric
- Faded or torn fabric
- UV damage

### Frame Pads

- Holes
- Burn marks
- Frayed yarn
- Broken sewing threads
- Stretched seams
- Faded materials
- UV damage

### Net Upright Poles

- Rusting
- Cracking on the curved areas
- Twisted or stretched steel
- Sharp protrusions
- Bent or twisted joints
- Cracks in the joints
- Rusty fluid leaking out of the joints
- Broken or missing push pins
- Distorted push pin holes

### Surround Net

- Holes
- Burn marks
- Frayed yarn
- Broken sewing threads
- Stretched mesh
- Torn edge belts
- Stretched seams
- Faded materials
- Detached top rods
- Damaged top rod connectors
- UV damage

### Springs

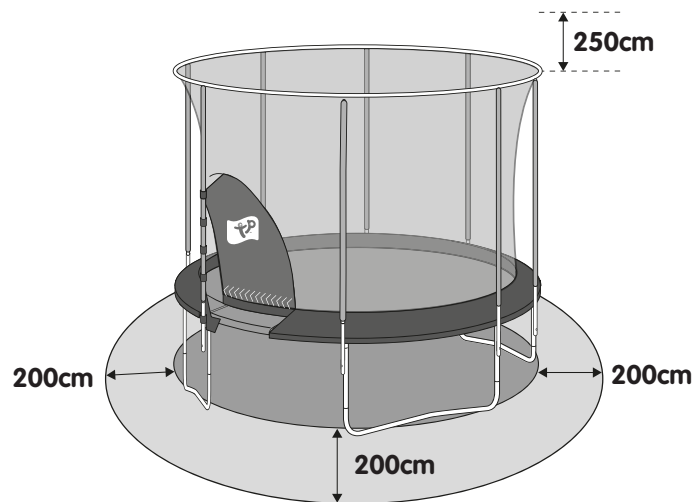
- Rusting
- Stretched, misshapen or weakened

## Optional Trampoline Accessories

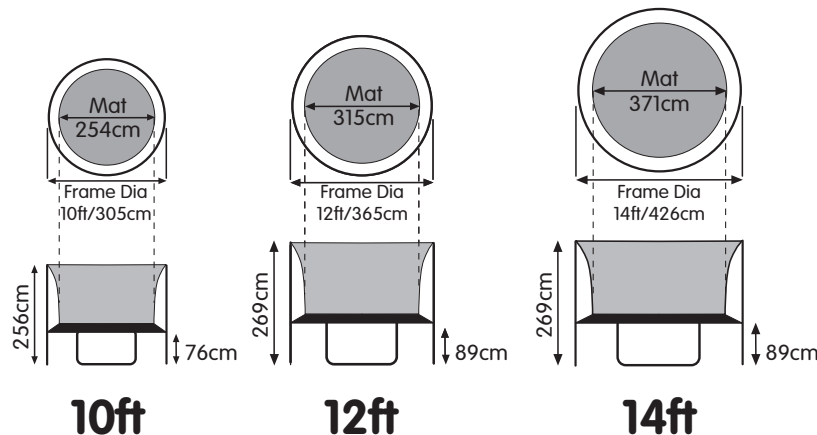
Use TP Anchor Down/Ground stakes to secure your trampoline in use. Visit [www.tptoys.com](http://www.tptoys.com) for more details.

### Recommended Free Space:

The Safe Play Area refers to the zone extending 200cm (2 metres) beyond the toy on all sides and 250cm (2.5 metres) above the toy. The Safe Play Area must be free from all structures, landscaping, trees and branches, rocks, wires, sprinkler heads and other similar obstacles to safe play. Children can be seriously injured running or colliding into such obstacles.



### Dimensions:





FR

## TP Genius Trampoline rond avec protection complète

TP211 305 cm TP Genius Trampoline rond,  
 TP212 365 cm TP Genius Trampoline rond,  
 TP213 426 cm TP Genius Trampoline rond,

Notice de montage, manuel de maintenance et utilisation sûre Conserver pour usage ultérieur.

Nous nous efforçons en permanence d'améliorer notre notice de montage. Pour lire la version actuelle de cette notice de montage, manuel de maintenance et utilisation sûre, visitez notre page de produits sous tptoys.com

UK  
CA

x2

3 Hrs  
Temps de montage

0-3

CE



### AVERTISSEMENTS!

- CE PRODUIT COMPREND DES PETITES PIÈCES ET NE CONVIENT PAS POUR DES ENFANTS DE MOINS DE 36 MOIS. IL Y A UN RISQUE DE SUFFOCATION ÉMANANT DES PETITES PIÈCES.
- POUR USAGE DOMESTIQUE SEULEMENT.
- UTILISER SEULEMENT À L'EXTÉRIEUR.
- LE JOUET DOIT ÊTRE MONTÉ PAR UN ADULTE EN RESPECTANT LA NOTICE DE MONTAGE.
- LES ENFANTS NE DOIVENT UTILISER LE PRODUIT QU'UNE FOIS CORRECTEMENT MONTÉ.
- LES ENFANTS DOIVENT ÊTRE SURVEILLÉS PAR UN ADULTE.
- NE DOIT ÊTRE UTILISÉ QUE PAR UNE PERSONNE. RISQUE DE COLLISION
- ÉLIMINER L'EMBALLAGE COMPLET AVANT DE DONNER LE PRODUIT À VOS ENFANTS.
- NE PAS PORTER DES CHAUSSURES EN SAUTANT.
- TOUJOURS FERMER LE FILET DE L'OUVERTURE AVANT DE SAUTER
- TOUJOURS SAUTER AU CENTRE DU TAPIS DE SAUT.
- NE PAS MANGER EN SAUTANT.
- NE PAS QUITTER LE TRAMPOLINE EN SAUTANT.
- NE PAS UTILISER LE TRAMPOLINE QUAND LE TAPIS DE SAUT EST MOUILLÉ.
- VIDER LES POCHEs ET NE RIEN TENIR ENTRE LES MAINS AVANT D'UTILISER LE TRAMPOLINE.
- NE PAS UTILISER LE TRAMPOLINE EN CONTINU (FAIRE DES PAUSES RÉGULIÈREMENT).
- NE PAS UTILISER LE TRAMPOLINE EN CAS DE VENT FORT; IL FAUT LE SÉCURISER.
- IL FAUT REMPLACER LE FILET TOUS LES 2 ANS.

#### AVERTISSEMENT. Poids maximum de l'utilisateur individuel / tranche d'âge

TP211 305 cm TP Genius Trampoline rond - Poids maximum de l'utilisateur individuel 105kg - 6 ans +  
 TP212 365 cm TP Genius Trampoline rond, - Poids maximum de l'utilisateur individuel 130kg - 6 ans +  
 TP213 426 cm TP Genius Trampoline rond, - Poids maximum de l'utilisateur individuel 135kg - 6 ans +

## IMPORTANT LIRE LE MANUEL AVANT D'UTILISER LE PRODUIT

Nous vous remercions d'avoir acheté ce trampoline. Le trampoline a été conçu et fabriqué de manière à offrir de nombreuses années de plaisir et des possibilités d'entraînement, **mais lire ce manuel consciencieusement et complètement au bénéfice de la sécurité de votre enfant avant de monter et utiliser votre trampoline.** Ensuite, conserver ce manuel pour usage ultérieur.

### MISE EN PLACE

1. Le trampoline doit être mis en place par un adulte
2. Il doit être mis en place selon la notice de montage.
3. La mise en place est plus facile avec un assistant.
4. Faites attention lors de la mise en place, car des arrêtes vives et des petites pièces métalliques peuvent être produites lors du processus de fabrication. Il est également recommandé de porter des gants pour protéger les mains.
5. Toutes les modifications au jouet, entre autres le changement ou l'addition d'accessoires ne doit s'effectuer qu'en observant nos instructions. Si cela n'est pas respecté, la garantie cesse et notre produit peut devenir non sûr.
6. Conserver la notice de montage et le manuel de maintenance et d'utilisation sûre pour l'utilisation ultérieure.

### PLANIFICATION DU SITE

1. Installer le trampoline à un endroit bien éclairé.
2. Ne pas installer le trampoline sur une surface dure, telle que p.ex. du béton.
3. Installer le trampoline sur une surface amortissante telle que p.ex. de l'herbe, des copeaux de bois, du sable, du caoutchouc ou des composés synthétiques.
4. S'assurer que le trampoline soit installé sur une surface plane.
5. S'assurer qu'un espace libre sûr pour jouer (voir à la page 7) est garanti.
6. Prévoir une distance additionnelle des câbles, branches, murs, clôtures et aux autres dangers possibles.
7. Ne pas installer le trampoline au-dessus d'autres objets et ne stocker rien en-dessous du trampoline.
8. Éloigner du feu.
9. Démontez le trampoline et le stocker d'une manière sûre quand il faut s'attendre à des vents forts.
10. Le trampoline n'est pas conçu pour être fixé dans le sol. Si vous faites cela, la garantie cesse et notre trampoline peut devenir non sûr.
11. Il ne faut pas déplacer le trampoline installé, car il pourrait se tordre lors du transport. Observer les points suivants s'il est nécessaire de déplacer le trampoline:  
Au moins quatre adultes doivent se tenir à égale distance les uns des autres autour du cadre pour lever le trampoline du sol.  
Le trampoline doit être porté horizontalement.  
Faites attention quand vous déplacez le trampoline car le cadre pourrait se tordre.

### ENTRETIEN ET MAINTENANCE

Un mauvais entretien ou un manque de soin peuvent conduire à une usure prématurée de votre trampoline. Veuillez respecter ces instructions d'entretien pour assurer que votre trampoline reste sûr et soit conservé le plus longtemps possible.

En utilisant des piquets, vous pouvez éviter que le cadre du trampoline bouge lors de l'utilisation. Mais ceci ne protège pas contre des dommages causés par le vent.

Toujours démonter votre trampoline et le stocker d'une manière sûre quand il faut s'attendre à des vents forts.

### Rouille et corrosion

1. Certaines parties du trampoline sont particulièrement susceptibles de rouiller: Des endroits où l'eau puisse s'accumuler. Des profils creux de l'acier (ils peuvent apparaître en bon état à l'extérieur, mais être rouillé à l'intérieur). Des parties où différents composants métalliques sont raccordés.
2. Vérifier régulièrement l'intérieur de tous les tubes du cadre et les piquets et enlever l'eau des surfaces intérieures.

3. Vérifier s'il y a de la rouille sur les raccords des tubes et des piquets.
4. Utiliser de la graisse universelle dans les parties de raccordement d'acier pour réduire de la corrosion et de l'usure possible.
5. Éviter le nettoyage excessif des composants en acier, car ceci peut réduire l'effet des revêtements de protection.
6. S'il y a de la rouille à la surface, il faut l'enlever directement à l'aide d'une brosse métallique ou du papier émeri à gros grains. Ensuite, il faut appliquer sur la zone affectée une peinture qui a été spécialement conçue pour l'utilisation sur des métaux et conformément aux directives du fabricant.

### Soin des textiles

1. Nettoyer le tapis de saut du trampoline seulement avec une éponge douce pour prévenir l'usure anticipée des tissus.
2. Éviter d'utiliser du savon ou des détergents; ils peuvent endommager les textiles.
3. Essuyer l'eau de pluie restant à l'aide de chiffon absorbant.
4. Enlever les chaussures et des objets pointus tels que des boucles de ceinture avant d'utiliser le trampoline.
5. Enlever les produits textiles et les stocker de manière sûre quand le trampoline n'est pas utilisé pendant une période de temps prolongée.
6. En certains pays la charge de neige et les températures très basses peuvent endommager le trampoline au cours de la saison hivernale. Il est recommandé d'enlever la neige et de stocker le trampoline à l'intérieur.
7. La lumière du soleil, la pluie, la neige et les températures extrêmes réduisent la solidité de ces pièces au fil du temps.

### CONTRÔLES DE SÉCURITÉ

1. Vérifier avant et après l'utilisation si le trampoline présente des dommages de composants qui peuvent s'être produits pendant la période d'utilisation ou par les conditions d'environnement et météorologiques.
2. Remplacer immédiatement toutes les pièces usées, défectueuses ou manquantes, mais seulement par des pièces de rechange de la société TP Toys.
3. Vérifier si tous les écrous et boulons sont bien serrés, sinon bien les serrer.
4. Vérifier si tous les raccords pourvus de ressorts hélicoïdaux (broches) sont encore intacts et ne se sont pas détachés en cours de jeu.
5. Vérifier toutes les surfaces s'il y a des arêtes vives et en saillie.
6. Contrôler s'il y a des corps étrangers sur la surface du tapis de saut et les enlever.
7. N'utiliser que des accessoires fabriqués par la société TP Toys avec et sur vos trampolines.

### INSTRUCTIONS DE SAUT

1. Il faut que les utilisateurs n'utilisent pas le trampoline d'une manière inappropriée ou dangereuse.
2. Ne pas essayer des sauts périlleux.
3. En se posant, fortement courber les genoux, pour retrouver le contrôle ou pour arrêter le saut.
4. Ne pas porter de vêtements avec des cordelettes, crochets, œilletons, boucles ou autres.

## LISTE DE VÉRIFICATION DES INSPECTIONS

Il est important que toutes les inspections et entretiens des composants principaux soient effectués en début de chaque saison et également à des intervalles réguliers. Si ces inspections ne sont pas effectuées, il peut être dangereux d'utiliser le trampoline.

### Tubes du cadre et pieds

- Taches de rouille
- Rupture dans les parties courbées
- Déformation des suspensions à ressort
- Acier tordu ou tendu,
- Pièces tranchantes en saillies.
- Broches brisées ou manquantes
- Trous de broche déformés
- Joints de soudure rompus

### Net Upright Poles

- Rusting
- Cracking on the curved areas
- Twisted or stretched steel
- Sharp protrusions
- Bent or twisted joints
- Cracks in the joints
- Rusty fluid leaking out of the joints
- Broken or missing push pins
- Distorted push pin holes

### Tapis de saut

- Trous
- Brûlures
- Fil effiloché
- Fils de couture cassés
- Tissu mou
- Tissu blanchi ou déchiré
- Dommages résultant du rayonnement UV

### Filet de pourtour

- Trous
- Brûlures
- Fil effiloché
- Fils de couture cassés
- Filet mou
- Sangles de bord arrachées
- Coutures tendues
- Matériaux blanchis
- Piquets détachés, en haut
- Raccords endommagés aux piquets, en haut
- Dommages résultant du rayonnement UV

### Supports du cadre

- Trous
- Brûlures
- Fil effiloché
- Fils de couture cassés
- Couture tendue
- Matériaux blanchis
- Dommages résultant du rayonnement UV

### Ressorts

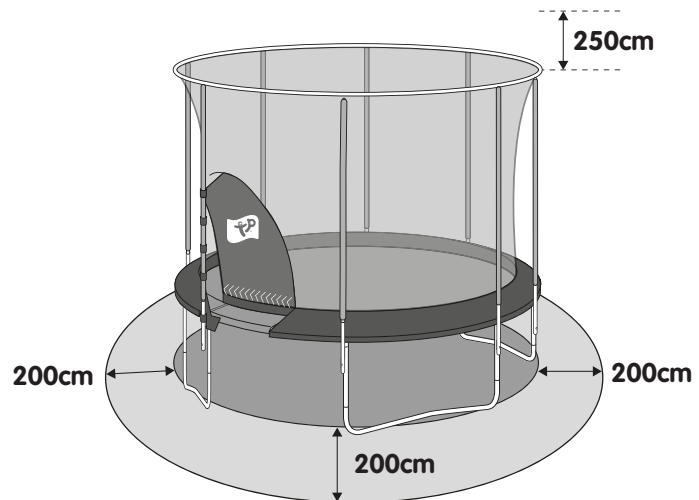
- Rouille
- Tendu, déformé ou affaibli

### Accessoires du trampoline en option

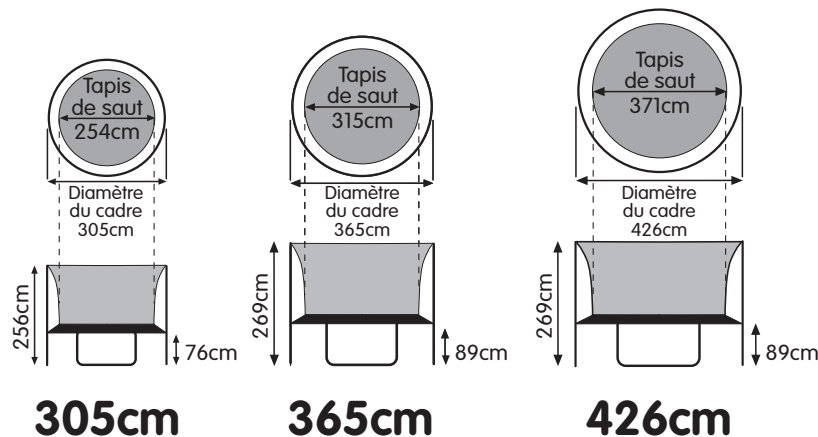
Utiliser des dispositifs d'ancrage TP / des piquets pour sécuriser votre trampoline lors de l'utilisation. Vous trouverez d'autres informations sous [www.tptoys.com](http://www.tptoys.com).

### Espace libre recommandé:

L'espace de jeu libre et sûr se réfère à l'espace qui s'étend de 200 cm (2 mètres) sur tous les côtés autour du jouet et 250 cm (2,5 mètres) au-dessus du jouet. L'espace sûr doit être libre de toute construction, aménagement paysager, arbres et branches, roches, câbles, têtes sprinkler et d'autres obstacles comparables pour le jeu en sécurité. Les enfants peuvent se blesser gravement s'ils rentrent dans des tels obstacles ou s'ils entrent en collision avec ceux-ci.



### Dimensions:







## TP Genius Rundes Trampolin mit Rundum-Schutz

TP211 305 cm TP Genius Rundes Trampolin

TP212 365 cm TP Genius Rundes Trampolin

TP213 426 cm TP Genius Rundes Trampolin

Anleitung für Aufbau, Wartung und sichere Verwendung. Zur späteren Verwendung aufbewahren.

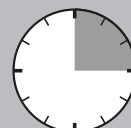
Wir streben ständig danach, unsere Aufbauanleitung zu verbessern. Um die aktuelle Version dieser Anleitung für Aufbau, Wartung und sichere Verwendung zu lesen, besuchen Sie bitte die Produktseite unter [tptoys.com](http://tptoys.com)



UK  
CA



x2



Aufbauzeit 3 Std.



0-3



### WARNUNGEN!

- DIESES PRODUKT ENTHÄLT KLEINE TEILE UND IST NICHT FÜR KINDER UNTER 36 MONATEN GEEIGNET. VON KLEINTEILEN GEHT EINE ERSTICKUNGSGEFAHR AUS.
- NUR FÜR DEN HAUSGEBRAUCH.
- NUR IM AUSSENBEREICH VERWENDEN.
- DAS SPIELZEUG MUSS VON EINEM ERWACHSENEN UNTER BEACHTUNG DER AUFBAUANLEITUNG AUFGEBAUT WERDEN.
- KINDER DÜRFEN DAS PRODUKT ERST VERWENDEN, WENN ES ORDNUNGSGEMÄSS AUFGEBAUT IST.
- KINDER MÜSSEN VON EINEM ERWACHSENEN BEAUFICHTIGT WERDEN.
- DARF NUR VON EINER PERSON BENUTZT WERDEN. KOLLISIONSGEFAHR
- ENTFERNEN SIE DIE GESAMTE VERPACKUNG, BEVOR SIE DAS PRODUKT IHREN KINDERN GEBEN.
- BEIM SPRINGEN KEINE SCHUHE TRAGEN.
- VOR DEM SPRINGEN IMMER DIE ÖFFNUNG AM NETZ SCHLIESSEN
- IMMER IN DIE MITTE DES SPRUNGTUCHS SPRINGEN.
- BEIM SPRINGEN NICHT ESSEN.
- DAS TRAMPOLIN NICHT MIT EINEM SPRUNG VERLASSEN.
- DAS TRAMPOLIN NICHT VERWENDEN, WENN DAS SPRUNGTUCH NASS IST.
- VOR DEM GEBRAUCH DES TRAMPOLINS TASCHEN LEEREN UND NICHTS IN DEN HÄNDEN HALTEN.
- DAS TRAMPOLIN NICHT KONTINUIERLICH VERWENDEN (REGELMÄSSIG PAUSEN MACHEN).
- BEI STARKEN WINDVERHÄLTNISSEN DARF DAS TRAMPOLIN NICHT VERWENDET WERDEN UND MUSS GESICHERT WERDEN.
- DAS NETZ SOLLTE ALLE 2 JAHRE AUSGETAUSCHT WERDEN.

#### WARNUNG. Maximales Gewicht des einzelnen Benutzers / Altersbereich

TP211 305 cm TP Genius Rundes Trampolin - Maximales Gewicht des einzelnen Benutzers 105kg - 6 J +

TP212 365 cm TP Genius Rundes Trampolin - Maximales Gewicht des einzelnen Benutzers 130kg - 6 J +

TP213 425 cm TP Genius Rundes Trampolin - Maximales Gewicht des einzelnen Benutzers 135kg - 6 J +

## WICHTIG LESEN SIE DAS HANDBUCH VOR DER VERWENDUNG DURCH

**Vielen Dank, dass Sie dieses Trampolin gekauft haben.** Das Trampolin wurde so konzipiert und hergestellt, dass es viele Jahre Freude und Übungsmöglichkeiten bietet, **aber lesen Sie zum Nutzen und zur Sicherheit Ihres Kindes dieses Handbuch sorgfältig und vollständig durch, bevor Sie Ihr Trampolin aufbauen und verwenden.** Bewahren Sie dieses Handbuch dann zur späteren Verwendung auf.

### AUFBAU

1. Das Trampolin muss von einem Erwachsenen aufgebaut werden.
2. Es muss entsprechend der Aufbauanleitung aufgebaut werden.
3. Mit einem Helfer ist der Aufbau einfacher.
4. Gehen Sie beim Aufbau vorsichtig vor, da beim Herstellungsprozess manchmal scharfe Kanten und kleine Metallteile entstehen können. Es wird ebenfalls empfohlen, Handschuhe zu tragen, um die Hände vor Klemmstellen zu schützen.
5. Alle Änderungen an diesem Spielzeug u.a. die Änderung oder das Hinzufügen von Zubehörteilen darf nur unter Einhaltung unserer Anleitung erfolgt. Sollte dies nicht beachtet werden, erlischt unsere Garantie und unser Produkt kann dadurch unsicher werden.
6. Bewahren Sie die Anleitung für Aufbau, Wartung und sichere Verwendung für künftige Verwendung auf.

### STANDORT-PLANUNG

1. Stellen Sie das Trampolin an einem gut beleuchteten Ort auf.
2. Stellen Sie das Trampolin nicht auf einer harten Oberfläche, wie z.B. Beton auf.
3. Stellen Sie das Trampolin auf einer stoßdämpfenden Oberfläche, wie z.B. Gras, Holzschnitzel, Sand, Gummi oder synthetischen Verbindungen auf.
4. Stellen Sie sicher, dass das Trampolin auf einer ebenen Fläche aufgestellt wird.
5. Stellen Sie sicher, dass ein sicherer Freiraum zum Spielen (s. Seite 11) gewährleistet wird.
6. Sorgen Sie für zusätzlichen Abstand zu Kabeln, Ästen, Wänden, Zäunen und anderen möglichen Gefahrenstellen.
7. Stellen Sie das Trampolin nicht auf andere Gegenstände drauf und lagern Sie nichts unter dem Trampolin.
8. Von Feuer fernhalten.
9. Bauen Sie das Trampolin auseinander und lagern Sie es sicher ein, wenn starke Winde zu erwarten sind.
10. Das Trampolin ist nicht dazu konzipiert, im Boden eingegraben zu werden. Sollten Sie das tun, erlischt unsere Garantie und unser Trampolin kann dadurch unsicher werden.
11. Das aufgebaute Trampolin darf nicht umgestellt werden, weil es sich während des Transports verbiegen könnte. Sollte es erforderlich sein, das Trampolin umzustellen, beachten Sie bitte die folgenden Punkte:  
Mindestens vier Erwachsene müssen in gleichem Abstand um den Rahmen herumstehen, um das Trampolin vom Boden anzuheben.  
Das Trampolin muss horizontal getragen werden.  
Gehen Sie vorsichtig vor, wenn Sie das Trampolin umstellen, da sich der Rahmen verbiegen könnte.

### PFLEGE UND WARTUNG

Unschlagmäßige Wartung oder mangelnde Pflege können dazu führen, dass Ihr Trampolin frühzeitig kaputt geht. Bitte befolgen Sie diese Pflegeanleitung, um sicherzustellen, dass Ihr Trampolin sicher bleibt und so lange wie möglich hält.

Mit Erdspeissen können Sie verhindern, dass sich der Trampolinrahmen während der Verwendung bewegt. Diese schützen jedoch nicht vor durch Wind verursachte Schäden. Trampolin immer auseinander und lagern Sie es sicher ein, wenn starke Winde zu erwarten sind.

### Metallrost und Korrosion

1. Einige Bereiche des Trampolins sind besonders rostanfällig: Stellen, an denen sich Wasser ansammeln kann. Hohlprofile

- im Stahl (diese können von außen in gutem Zustand erscheinen, aber innen rostig sein). Bereiche, in welchen sich verschiedene Metallkomponenten anschließen.
2. Überprüfen Sie regelmäßig das Innere aller Rahmenrohre und Stangen und entfernen Sie das Wasser von den Innenflächen.
  3. Überprüfen Sie die Rohr- und Stangenanschlüsse auf Rost.
  4. Verwenden Sie Universal-Schmierfett in den Stahlanschlussbereichen, um mögliche Korrosion und Abnutzung zu reduzieren.
  5. Vermeiden Sie übermäßige Reinigung der Stahlbauteile, da dies die Wirkung der Schutzbeschichtungen reduzieren kann.
  6. Sollte Oberflächenrost auftreten, muss dieser sofort mit einer Drahtbürste oder grobkörnigem Schleifpapier entfernt werden. Der betroffene Bereich muss dann mit einem Lack behandelt werden, der speziell für den Gebrauch auf Metallen konzipiert wurde und in Übereinstimmung mit den Herstellerrichtlinien ist.

### Textilpflege

1. Reinigen Sie das Sprungtuch des Trampolins ausschließlich mit einem weichen Schwamm, um vorzeitigem Verschleiß der Textilien vorzubeugen.
2. Vermeiden Sie die Verwendung von Seife oder Reinigungsmitteln; diese können die Textilien beschädigen.
3. Wischen Sie das verbleibende Regenwasser mit einem saugfähigen Tuch auf.
4. Schuhe und scharfe Gegenstände wie Gürtelschnallen vor der Verwendung des Trampolins ausziehen.
5. Entfernen Sie die textilen Teile und lagern Sie diese sicher ein, wenn das Trampolin über einen längeren Zeitraum nicht verwendet wird.
6. In einigen Ländern können die Schneelast und die sehr niedrigen Temperaturen das Trampolin während der Wintersaison beschädigen. Es wird empfohlen, den Schnee zu entfernen und das Trampolin drinnen zu lagern.
7. Sonnenlicht, Regen, Schnee und extreme Temperaturen verringern mit der Zeit die Stärke dieser Teile.

### SICHERHEITSKONTROLLEN

1. Überprüfen Sie das Trampolin vor und nach dem Gebrauch auf Beschädigungen von Bauteilen, die während der Gebrauchszeit und durch Umwelt- und Wetterbedingungen auftreten können.
2. Tauschen Sie alle abgenutzten, defekten oder fehlenden Teile sofort aus, jedoch nur mit Ersatzteilen der TP Toys.
3. Prüfen Sie, ob alle Muttern und Bolzen fest angezogen sind und ziehen Sie diese gegebenenfalls fest an.
4. Überprüfen Sie ob alle mit Sprungfedern versehene (Stift-) Verbindungen noch immer intakt sind und sich während des Spiels nicht gelöst haben.
5. Überprüfen Sie alle Oberflächen auf scharfe und überstehende Kanten.
6. Überprüfen Sie die Oberfläche des Sprungtuchs auf fremde Gegenstände und entfernen Sie diese.
7. Verwenden Sie mit und an Ihren Trampolinen nur von TP Toys hergestellte Zubehörteile.

### SPRINGANWEISUNGEN

1. Benutzer dürfen das Trampolin nicht in unangemessener oder gefährlicher Art und Weise verwenden.
2. Keine Saltos versuchen.
3. Die Knie beim Landen stark anwinkeln, um die Kontrolle wiederzuerlangen oder den Sprung zu stoppen.
4. Auf dem Trampolin keine Kleidung mit Kordelzügen, Haken, Ösen, Schnallen oder ähnlichem tragen.

## INSPEKTIONSCHECKLISTE

Es ist wichtig, dass alle Überprüfungen und die Wartung der Hauptbestandteile zu Beginn jeder Saison und auch in regelmäßigen Intervallen durchgeführt werden. Sollten diese Überprüfungen nicht durchgeführt werden, kann die Benutzung des Trampolins gefährlich werden.

### Rahmenrohre und Standfüße

- Rostflecken
- Bruch in gebogenen
- Bereichen Verformung der Federeinhängungen
- Verdrehter oder gestreckter Stahl
- Scharfe vorstehende Teile
- Gebrochene oder fehlende Stifte
- Verformte Stiftöffnungen
- Gebrochene Schweißnähte

### Stehende Netzstangen

- Rusting
- Cracking on the curved areas
- Twisted or stretched steel
- Sharp protrusions
- Bent or twisted joints
- Cracks in the joints
- Rusty fluid leaking out of the joints
- Broken or missing push pins
- Distorted push pin holes

### Sprungtuch

- Löcher
- Brandflecken
- Ausgefranstes Garn
- Kaputte Nähfäden
- Durchhängendes Gewebe
- Ausgeblichenes oder zerrissenes Gewebe
- UV-Schaden

### Umlaufendes Netz

- Löcher
- Brandflecken
- Ausgefranstes Garn
- Kaputte Nähfäden
- Durchhängendes Netz
- Abgerissene Kantengurte
- Gestreckte Nähte
- Ausgeblichene Materialien
- Gelöste Stangen oben
- Beschädigte Verbindungen an den Stangen oben
- UV-Schaden

### Rahmenunterlagen

- Löcher
- Brandflecken
- Ausgefranstes Garn
- Kaputte Nähfäden
- Gespannte Nähte
- Ausgeblichene Materialien
- UV-Schaden

### Federn

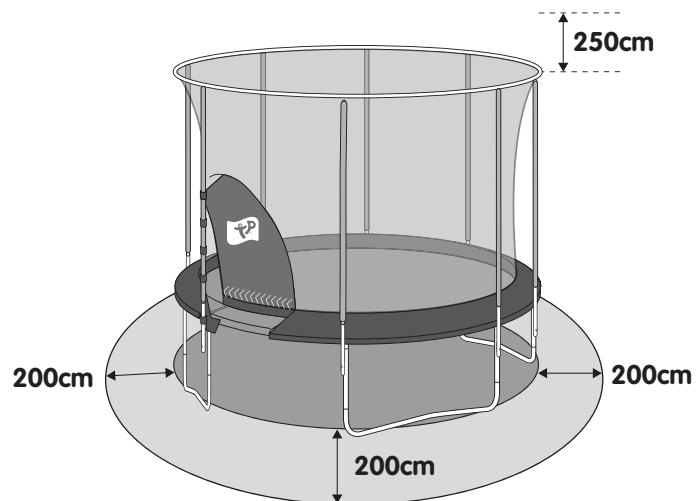
- Rost
- Gestreckt, verformt oder geschwächt

### Optionales Trampolinzubehör:

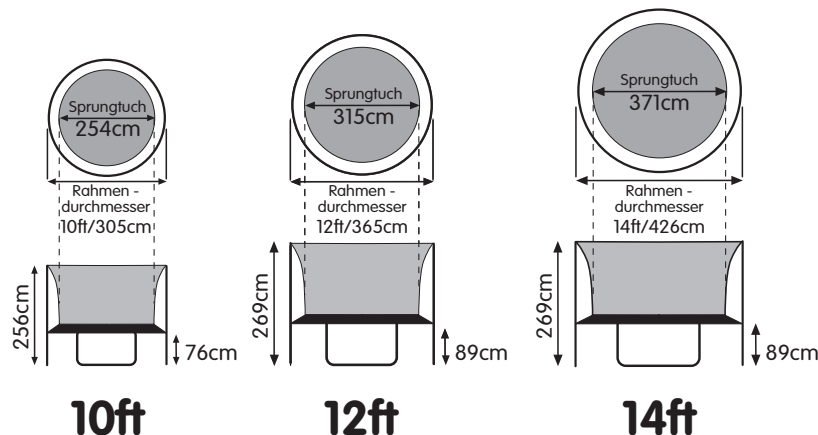
Verwenden Sie TP Bodenanker / Erdspeie, um Ihr Trampolin beim Gebrauch zu sichern. Weitere Einzelheiten finden Sie unter [www.tptoys.com](http://www.tptoys.com).

### Empfohlener freier Platz:

Der sichere freie Spielbereich bezieht sich auf einen Bereich von 200cm (2 Metern) nach allen Seiten um das Spielzeug herum und 250cm (2,5 Meter) oberhalb des Spielzeugs. Der sichere Spielbereich muss frei von jeglichen Bauwerken, Landschaftsbau, Bäumen und Zweigen, Felsen, Kabeln, Sprinklerköpfen und anderen vergleichbaren Hindernissen für sicheres Spielen sein. Kinder können sich schwer verletzen, wenn sie in solche Hindernisse hineinlaufen oder mit diesen kollidieren



### Abmessungen:





## TP Genius Round Trampolino con rete di sicurezza

TP211 10ft Trampolino TP Genius Round

TP212 12ft Trampolino TP Genius Round

TP213 14ft Trampolino TP Genius Round

Istruzioni di montaggio, manutenzione e uso sicuro. Si prega di conservare per la consultazione futura.

Puntiamo sempre a migliorare le nostre istruzioni di montaggio. Per consultare la versione più attuale delle presenti istruzioni di montaggio, manutenzione e uso sicuro, visitare la pagina prodotti al sito [tptoys.com](http://tptoys.com)



UK  
CA



x2



3 Hrs

Tempo di montaggio



0-3

CE



### AVVERTENZE!

- QUESTO PRODOTTO CONTIENE PICCOLE PARTI NON ADATTE A BAMBINI CON ETÀ INFERIORE A 36 MESI. RISCHIO DI SOFFOCAMENTO.
- SOLO PER USO DOMESTICO.
- SOLO PER USO ALL'ESTERNO.
- QUESTO GIOCO DEVE ESSERE MONTATO DA UN ADULTO, NEL RISPETTO DELLE ISTRUZIONI DI MONTAGGIO.
- I BAMBINI NON DEVONO USARE IL DISPOSITIVO FINO AL TERMINE DELL'INSTALLAZIONE.
- È NECESSARIA LA SUPERVISIONE DI UN ADULTO.
- UN SOLO UTENTE PER VOLTA. PERICOLO DI COLLISIONE.
- RIMUOVERE TUTTI GLI IMBALLAGGI PRIMA DI FORNIRE ACCESSO AI BAMBINI.
- NON INDOSSARE LE SCARPE DURANTE L'USO.
- CHIUDERE SEMPRE L'APERTURA DELLA RETE PRIMA DI SALTARE.
- SALTARE SEMPRE AL CENTRO DEL TAPPETO.
- NON CONSUMARE CIBI DURANTE I SALTI.
- NON USCIRE DAL DISPOSITIVO CON UN SALTO.
- NON USARE IL TAPPETO SE BAGNATO.
- SVUOTARE TASCHE E MANI PRIMA DI USARE IL TRAMPOLINO.
- LIMITARE IL TEMPO DI UTILIZZO CONTINUO (FARE DELLE PAUSE REGOLARI).
- NON USARE IN CONDIZIONI DI VENTO FORTE E FISSARE IL TRAMPOLINO.
- SOSTITUIRE LA RETE OGNI 2 ANNI.

#### AVVERTENZA. Peso massimo per singolo utente / età

TP211 10ft Trampolino TP Genius Round - Peso massimo per singolo utente 105kg - 6+

TP212 12ft Trampolino TP Genius Round - Peso massimo per singolo utente 130kg - 6+

TP213 14ft Trampolino TP Genius Round - Peso massimo per singolo utente 135kg - 6+

## IMPORTANTE: LEGGERE IL MANUALE PRIMA DI INIZIARE

**Grazie per aver acquistato questo trampolino.** Il trampolino è stato progettato e realizzato per garantire innumerevoli anni di divertimento ed esercizio, tuttavia **per la salute e la sicurezza del bambino, si prega di leggere attentamente questo manuale prima di montarlo e usarlo.** Si prega inoltre di conservare il manuale a scopo di consultazione futura.

### MONTAGGIO

1. Il trampolino deve essere montato da un adulto.
2. Il trampolino deve essere montato secondo quanto stabilito nelle istruzioni di montaggio.
3. Per facilitare il montaggio, prevedere di coinvolgere una seconda persona.
4. Si prega di fare attenzione durante il montaggio, poiché dal processo di produzione possono risultare eventuali spigoli vivi e piccoli scarti di lavorazione dei metalli. Si suggerisce inoltre di usare appositi guanti per evitare di pungersi.
5. Qualsiasi modifica a questo gioco, incluse la sostituzione o il cambio di un accessorio, deve essere effettuata d'intesa con le nostre istruzioni. In caso contrario, la garanzia si estinguerà e il prodotto potrebbe risultare non più sicuro.
6. Conservare le istruzioni di montaggio, manutenzione e uso sicuro per la consultazione futura.

### PIANIFICAZIONE DELLA POSTAZIONE

1. Posizionare il trampolino su un'area sufficientemente pianeggiante.
2. Non posizionare il trampolino su una superficie dura, come il cemento.
3. Posizionare il trampolino su una superficie in grado di assorbire gli impatti, come erba, trucioli, sabbia, gomma o composti sintetici.
4. Garantire che il trampolino sia su una superficie livellata.
5. Garantire che sia possibile preservare un'area di gioco libera e sicura (si veda a pagina 15).
6. Garantire che ci sia distanza sufficiente da fili, rami di alberi, pareti, recinzioni e altri possibili pericoli.
7. Non posizionare il trampolino in cima ad altri oggetti, né stivare nulla al di sotto di esso.
8. Tenere lontano dal fuoco.
9. Smontare il trampolino e riportarlo quando si prevede l'arrivo di venti forti.
10. Questo trampolino non è destinato a essere interrato. Nel caso venga interrato, la garanzia si estinguerà e il trampolino potrebbe risultare non più sicuro.
11. Cercare di evitare di muovere il trampolino montato, poiché durante il trasporto potrebbe piegarsi. Qualora fosse necessario muovere il trampolino, si prega di tenere in considerazione quanto segue:  
posizionare almeno quattro persone attorno al telaio al fine di sollevare il trampolino da terra; il trampolino deve essere trasportato in orizzontale; fare attenzione durante lo spostamento del trampolino, poiché il telaio potrebbe piegarsi.

### CURA E MANUTENZIONE

Una manutenzione non idonea o la mancanza di cura possono causare un deterioramento prematuro del trampolino. Si prega di seguire le istruzioni di cura per garantire che il trampolino resti sicuro e duri il più a lungo possibile.

Installare dei paletti a terra è il modo migliore per bloccare i movimenti del telaio mentre si usa il prodotto. Tuttavia, questi paletti non proteggeranno dai danni. Smontare sempre il trampolino e riportarlo quando si prevede l'arrivo di venti forti.

### Ruggine e corrosione

1. Alcune aree del trampolino sono particolarmente inclini alla ruggine: punti in cui resta intrappolata l'acqua. Sezioni cave di acciaio (che può sembrare in buono stato da fuori, mentre all'interno arrugginisce). Sezioni di giunzione tra diversi componenti metallici.
2. Ispezionare regolarmente l'interno di tutti i tubi del telaio e delle aste, quindi rimuovere l'eventuale acqua dalle superfici interne.

3. Verificare la presenza di ruggine nei punti di giunzione di tubi e aste.
4. Usare un grasso generico nelle zone di giunzione dell'acciaio per ridurre la possibilità di corrosione e usura.
5. Evitare di pulire eccessivamente i componenti in acciaio, poiché ciò potrebbe ridurre l'efficacia dei rivestimenti protettivi.
6. Se è presente ruggine superficiale, deve essere rimossa immediatamente con una spazzola in ferro o con carta abrasiva a grana grossa. Quindi, l'area interessata deve essere trattata usando una vernice apposita per l'uso sui metalli e conforme alle linee guida dei produttori.

### Cura dei tessuti

1. Pulire il tappeto del trampolino con una spugna soffice, esclusivamente per evitare che i tessuti si usurino troppo presto.
2. Evitare l'uso di saponi o detergenti troppo forti, poiché possono danneggiare i tessuti.
3. Asciugare con un panno assorbente l'acqua eventualmente accumulatasi dopo la pioggia.
4. Prima di usare il trampolino togliere le scarpe, nonché oggetti appuntiti come le fibbie di cinture.
5. Se il trampolino non viene usato per un periodo di tempo prolungato, rimuovere le parti in tessuto e conservarle accuratamente.
6. In alcuni paesi, durante l'inverno, il carico di neve e le bassissime temperature possono danneggiare il trampolino. Si suggerisce di rimuovere la neve e di stivare il trampolino all'interno.
7. Con il passare del tempo, la luce del sole, la pioggia, la neve e le temperature estreme riducono la resistenza di questi componenti.

### CONTROLLI DI SICUREZZA

1. Ispezionare il trampolino prima e dopo l'uso alla ricerca di deterioramento dei componenti, dovuto all'uso e alle condizioni ambientali e meteorologiche.
2. Sostituire immediatamente le parti usurate, difettose o mancanti, esclusivamente con ricambi originali TP Toys.
3. Verificare regolarmente il serraggio di tutti i dadi e i bulloni e regolare se necessario.
4. Verificare che tutti i giunti a molla (perni cavi) siano intatti e non possano staccarsi durante l'uso del trampolino.
5. Verificare la presenza di angoli appuntiti e sporgenti sulle superfici.
6. Verificare la presenza di oggetti estranei sul tappeto e rimuoverli.
7. Con o sul trampolino, usare esclusivamente accessori originali TP Toys.

### ISTRUZIONI PER IL SALTO

1. Gli utenti non devono usare il trampolino in modo inadeguato o pericoloso.
2. Non tentare salti mortali.
3. Per riacquisire il controllo e arrestare il salto, al momento dell'atterraggio piegare le gambe stringendole.
4. Indossare abiti privi di cordoncini, ganci, fori, fibbie o qualsiasi cosa possa restare agganciata al trampolino.

## LISTA DI CONTROLLO DELLE ISPEZIONI

È importante che le verifiche e la manutenzione delle parti principali vengano svolte all'inizio di ciascuna stagione e anche a intervalli regolari. Se tali verifiche non vengono svolte, il trampolino può diventare pericoloso.

### Tubi del telaio e gambe

- Punti arrugginiti
- Rotture di aree curve
- Distorsione di fori delle molle
- Acciaio ritorto o schiacciato
- Sporgenze affilate
- Perni rotti o mancanti
- Fori di perni distorti
- Saldature rotte

### Tappeto

- Fori
- Segni di bruciatura
- Tessuto logorato
- Cuciture rotte
- Tessuto afflosciato
- Tessuto sbiadito o strappato
- Danni da raggi UV

### Imbottiture del telaio

- Fori
- Segni di bruciatura
- Tessuto logorato
- Cuciture rotte
- Cuciture schiacciate
- Materiali sbiaditi
- Danni da raggi UV

### Aste montanti della rete

- Arrugginimento
- Rotture di aree curve
- Acciaio ritorto o schiacciato
- Sporgenze affilate
- Giunti curvi o ritorti
- Rotture dei giunti
- Liquido arrugginito fuoriuscito dai giunti
- Perni rotti o mancanti
- O Fori di perni distorti

### Rete perimetrale

- Fori
- Segni di bruciatura
- Tessuto logorato
- Cuciture rotte
- Rete schiacciata
- Cinghie dei bordi usurate
- Cuciture schiacciate
- Materiali sbiaditi
- Aste superiori staccate
- Asta superiore danneggiata
- Danni da raggi UV

### Springs

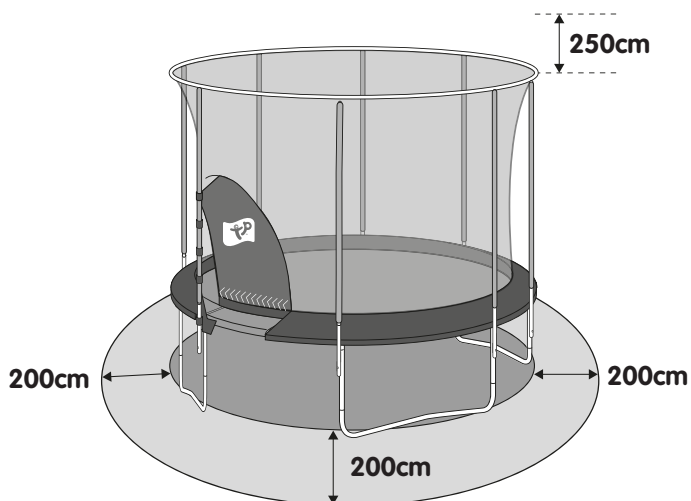
- Arrugginimento
- Usurate, deformate o allentate

## Accessori opzionali per il trampolino

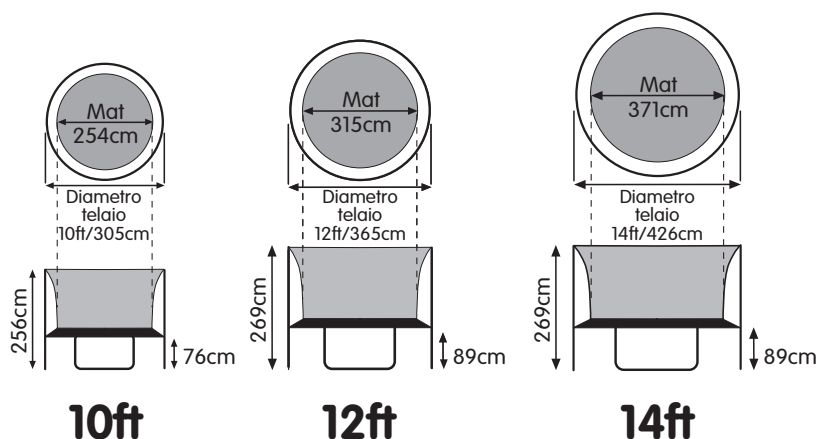
Usare i ganci di ancoraggio al fondo a marchio TP per fissare il trampolino durante l'uso. Per maggiori dettagli, visitate il sito [www.tptoys.com](http://www.tptoys.com).

## Spazio libero suggerito:

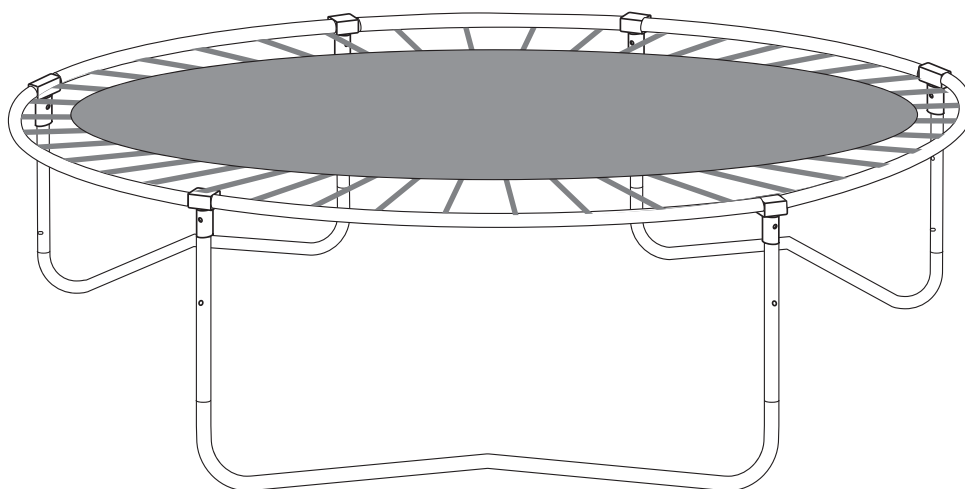
Con il termine "area di gioco sicura" si intende una zona che va da 200 cm (2 metri) oltre il gioco, su tutti i lati, e 250 cm (2,5 metri) al di sopra del gioco. L'area di gioco sicura deve essere priva di strutture, elementi di paesaggio, alberi e rami, pietre, fili, teste di sprinkler e altri oggetti simili per garantire un'attività veramente sicura. Urtare ostacoli di questo genere può essere seriamente dannoso per i bambini.



## Dimensioni:



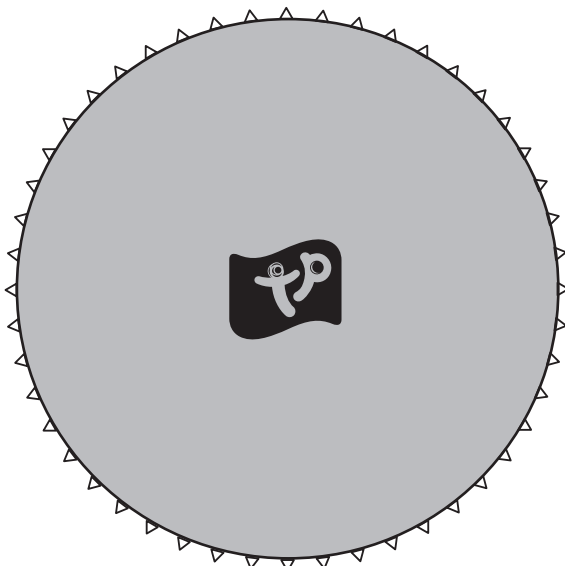
# CONTENTS 10ft/305cm, 12ft/365cm & 14ft,426cm - Please Check



**Tool required (not supplied)**  
 Outils requis (non inclus dans le volume de livraison)  
 Werkzeug erforderlich (nicht in Lieferumfang enthalten)  
 Utensile necessario (non in dotazione)



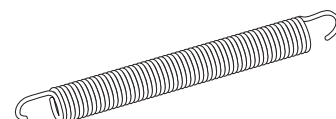
- 10ft 305cm FC9968 x1
- 12ft 365cm FC9971 x1
- 14ft 426cm FC9974 x1



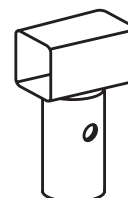
**Tools supplied / Outils livrés  
 Mitgeliefertes Werkzeug / Utensile fornito**



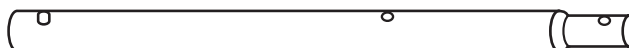
- 10ft 305cm FC8699 x60
- 12ft 365cm FC8699 x72
- 14ft 426cm FC8699 x80



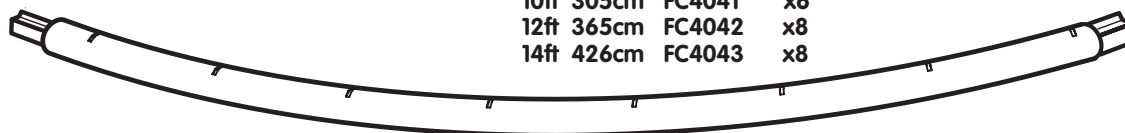
- 10ft 305cm PFC8367 x6
- 12ft 365cm PFC8367 x8
- 14ft 426cm PFC8367 x8



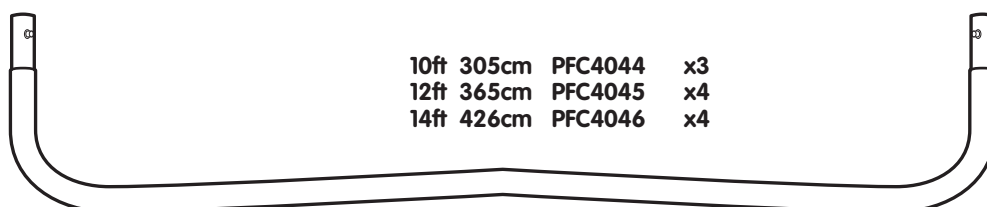
- 10ft 305cm PFC4047 x6
- 12ft 365cm PFC4048 x8
- 14ft 426cm PFC4048 x8



- 10ft 305cm FC4041 x6
- 12ft 365cm FC4042 x8
- 14ft 426cm FC4043 x8



- 10ft 305cm PFC4044 x3
- 12ft 365cm PFC4045 x4
- 14ft 426cm PFC4046 x4





# CONTENTS 10ft/305cm, 12ft/365cm & 14ft,426cm - Please Check



**M6 x 75mm Allen Bolt  
FA8007**  
10ft 305cm x12  
12ft 365cm / 14ft 426cm x16



**Bolt Spacer - PM0098**  
10ft 305cm x12  
12ft 365cm / 14ft 426cm x16

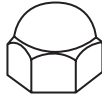
**Tool supplied / Outils livrés  
Mitgeliefertes Werkzeug / Utensile fornito**



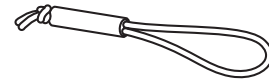
**1x**



**Washer - FA5094**  
10ft 305cm x12  
12ft 365cm / 14ft 426cm x16



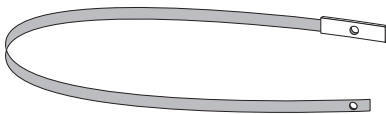
**M6 Dome Nut - FA8008**  
10ft 305cm x12  
12ft 365cm / 14ft 426cm x16



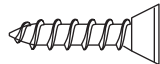
**Foam Elastic Tie - FC2016**  
10ft 305cm x18  
12ft 365cm / 14ft 426cm x24

10ft 305cm 8,5m FB6049 x1  
12ft 365cm 10,3m FB6049 x1  
14ft 426cm 12,1m FB6049 x1

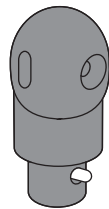
10ft 305cm x1  
12ft 365cm x1  
14ft 426cm x1



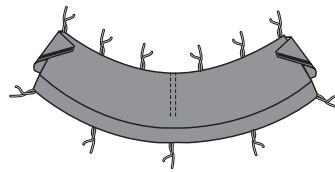
10ft 305cm 1580mm FC2080 x6  
12ft 365cm 1400mm FC2081 x8  
14ft 426cm 1660mm FC2082 x8



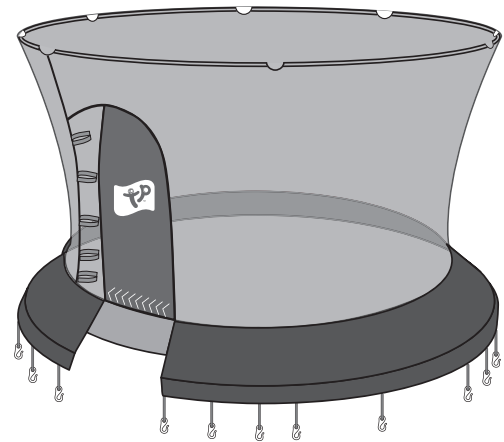
**FA6840**  
10ft 305cm x6  
12ft 365cm x8  
14ft 426cm x8



**PM1985**  
10ft 305cm x6  
12ft 365cm x8  
14ft 426cm x8



10ft 305cm DP7871 x1  
12ft 365cm DP7872 x1  
14ft 426cm DP7873 x1



10ft 305cm TS0329 x1  
12ft 365cm TS0330 x1  
14ft 426cm TS0331 x1

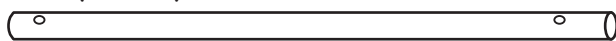


**FA6394**  
10ft 305cm x6  
12ft 365cm x8  
14ft 426cm x8

10ft 305cm PFC8376 (1065mm) x6 12ft 365cm & 14ft 426  
PFC8376 (1065mm) x8



10ft 305cm FC8386 (1065mm) x6 12ft 365cm & 14ft 426cm  
C8386 (1065mm) x8



10ft 305cm x6 12ft 365cm & 14ft 426cm  
BFM5746 (830mm) x8



10ft x6 12ft&14ft  
BFM5747 (1020mm) x8



10ft 305cm FC5742 x6 12ft 365cm FC5742 x8 14ft 426cm FC5742 x8



# 1

## FRAME ASSEMBLY / STRUCTURE DE CADRE RAHMENAUFBAU/ MONTAGGIO DEL TELAIO

Disposez les pièces de la manière suivante.

Disposez les pièces de la manière suivante.

Teile wie folgt auslegen.

Disporre i componenti come indicato.

Smaller square pressing  
Appuyer sur le petit carré  
Kleines Quadrat drücken  
Innesto quadrato piccolo



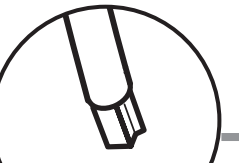
Large square pressing  
Appuyer sur le grand carré  
Großes Quadrat drücken  
Innesto quadrato grande



Smaller square pressing  
Appuyer sur le petit carré  
Kleines Quadrat drücken  
Innesto quadrato piccolo

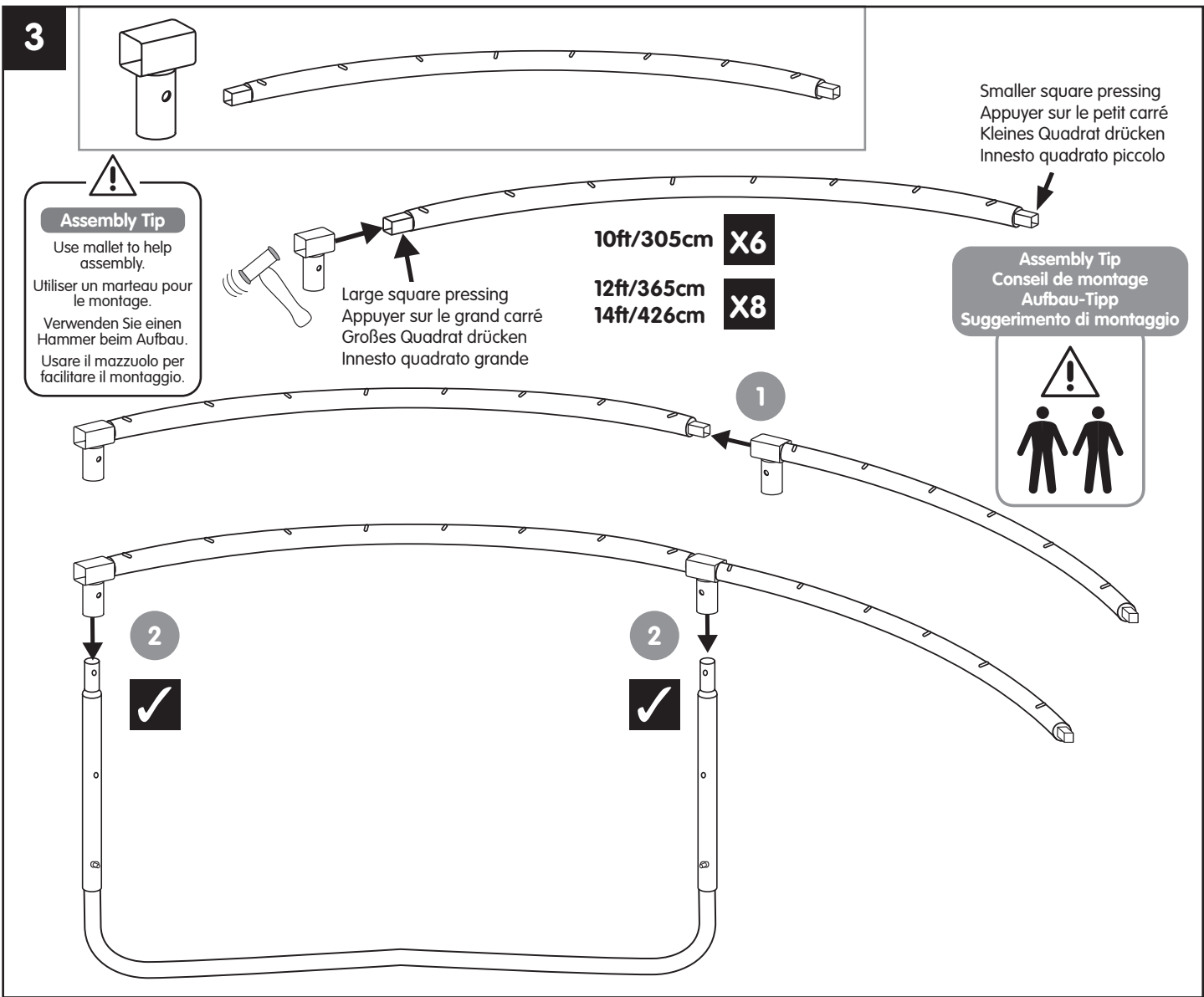
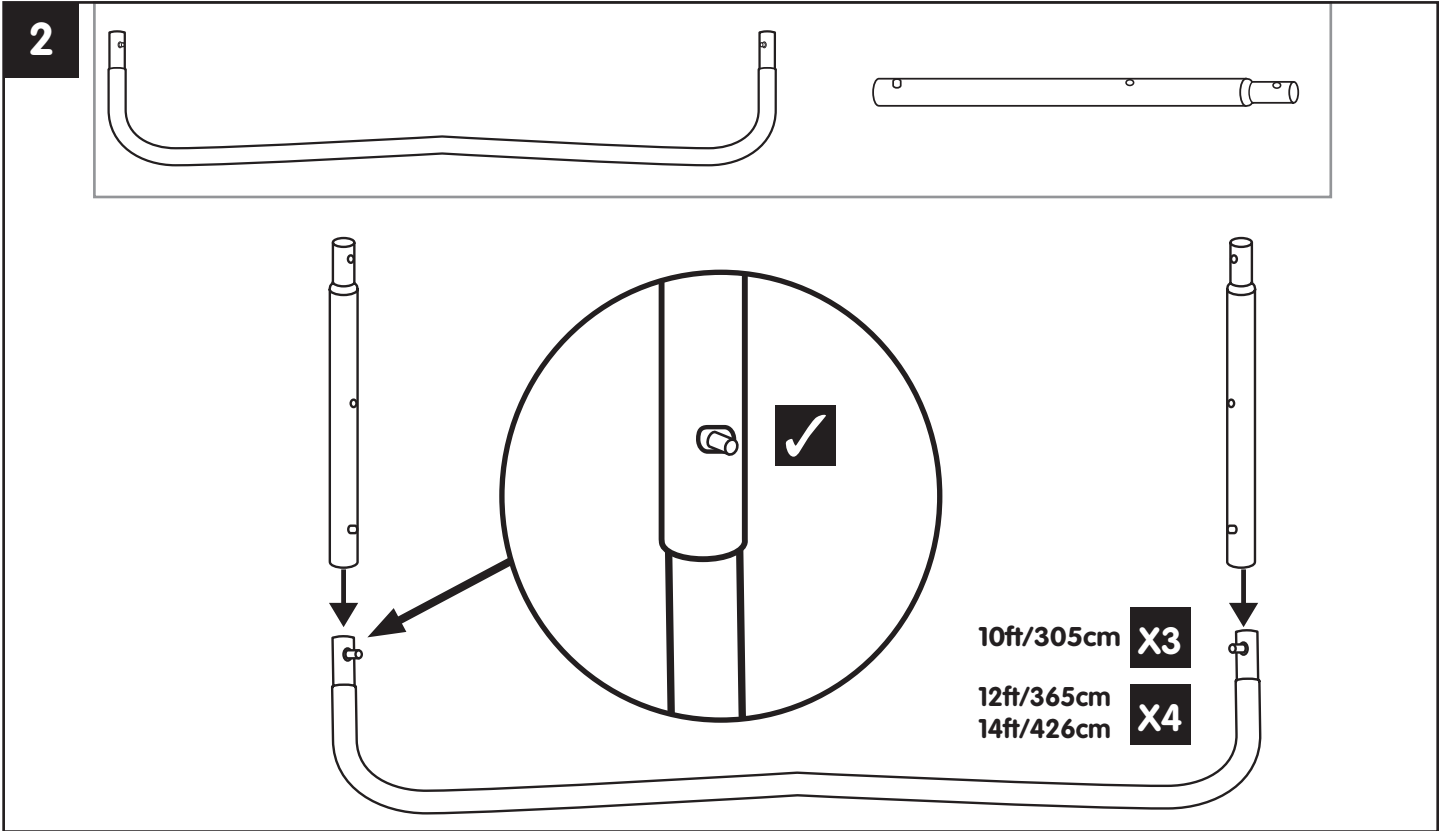


Large square pressing  
Appuyer sur le grand carré  
Großes Quadrat drücken  
Innesto quadrato grande



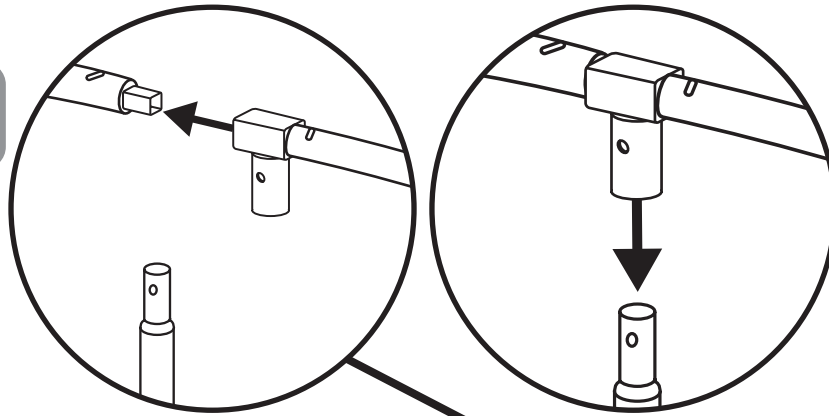
10ft  
305 cm

12ft & 14ft  
365 cm & 425 cm

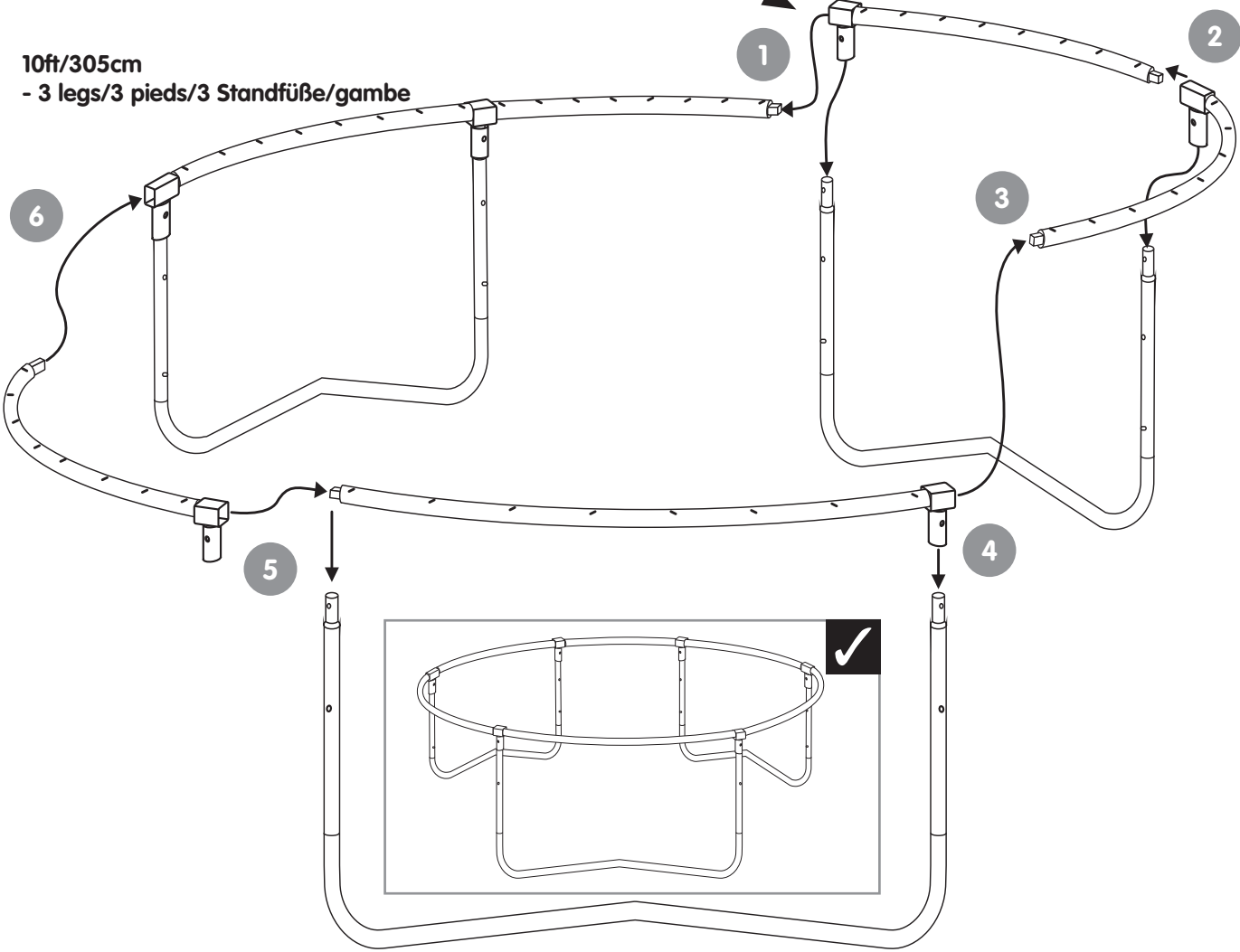


4

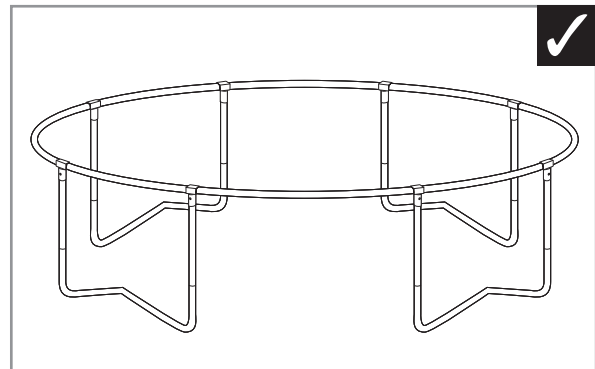
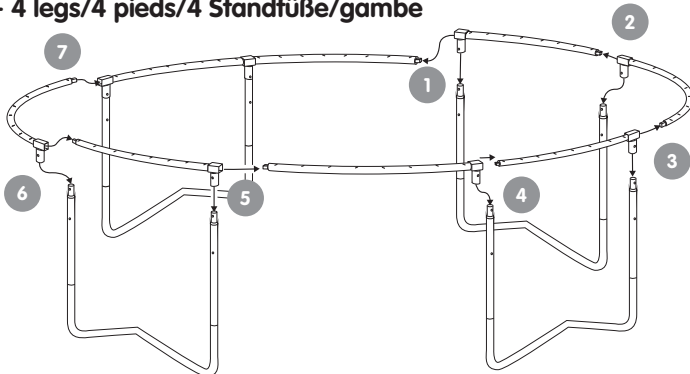
Assembly Tip  
Conseil de montage  
Aufbau-Tipp  
Suggerimento di montaggio



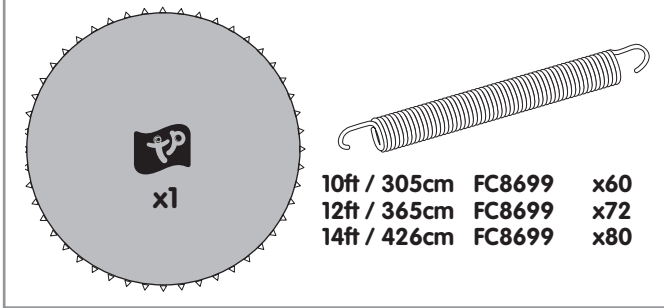
10ft/305cm  
- 3 legs/3 pieds/3 Standfüße/gambe



12ft/365cm 14ft/426cm  
- 4 legs/4 pieds/4 Standfüße/gambe



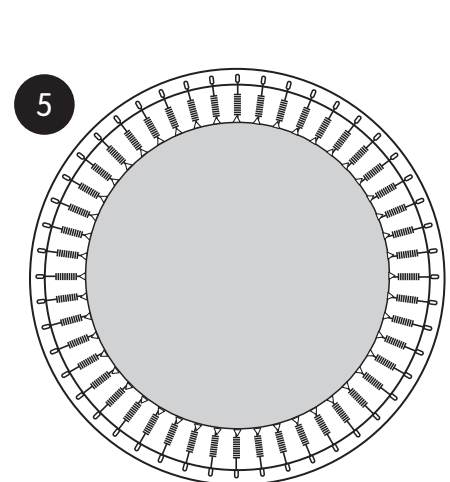
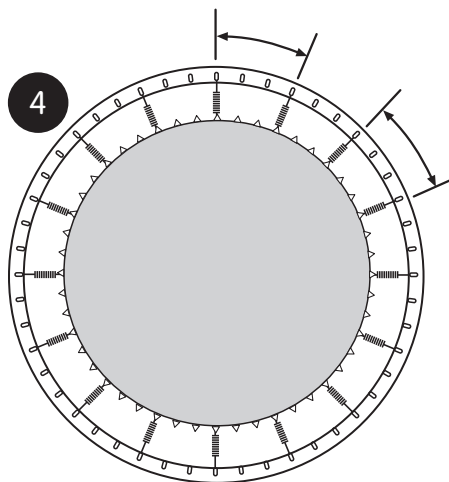
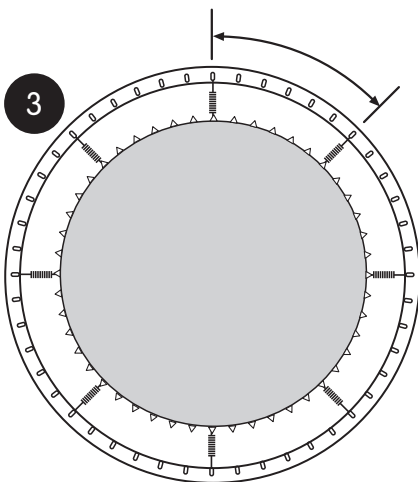
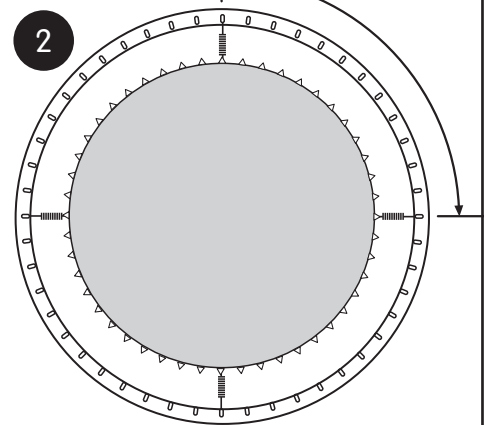
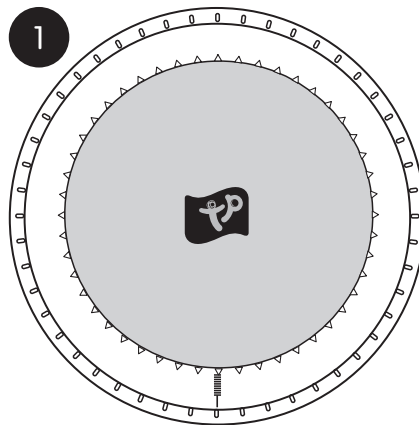
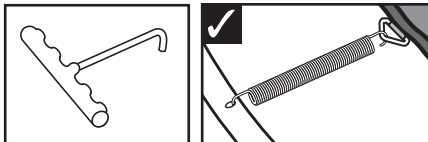
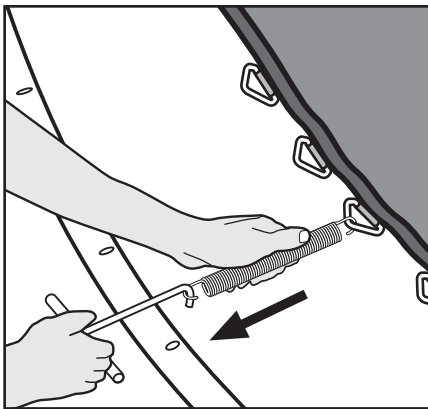
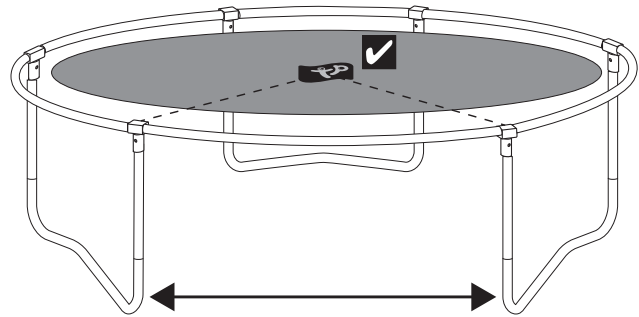
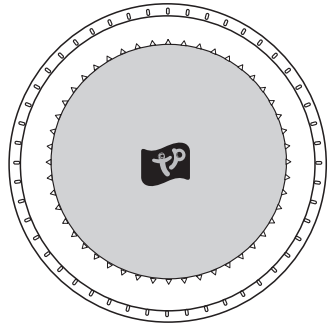
5



10ft / 305cm FC8699 x60  
 12ft / 365cm FC8699 x72  
 14ft / 426cm FC8699 x80

**Assembly Tip/Conseil de montage  
 Aufbau-Tipp/Suggerimento di montaggio**

- 1) Place mat inside trampoline frame.
- 2) Orientate logo to face trampoline frame where there are no legs.
- 1) Mettre le tapis de saut dans le cadre du trampoline.
- 2) Aligner le logo de sorte qu'il soit apposé sur la face opposée du cadre du trampoline où il n'y a pas de pieds.
- 1) Legen Sie das Sprungtuch in den Trampolinrahmen.
- 2) Richten Sie das Logo so aus, dass es gegenüber dem Trampolinrahmen angebracht ist wo sich keine Standfüße befinden.
- 1) Posizionare il tappeto all'interno del telaio del trampolino.
- 2) Ruotare il logo verso la parte di telaio del trampolino senza gambe.

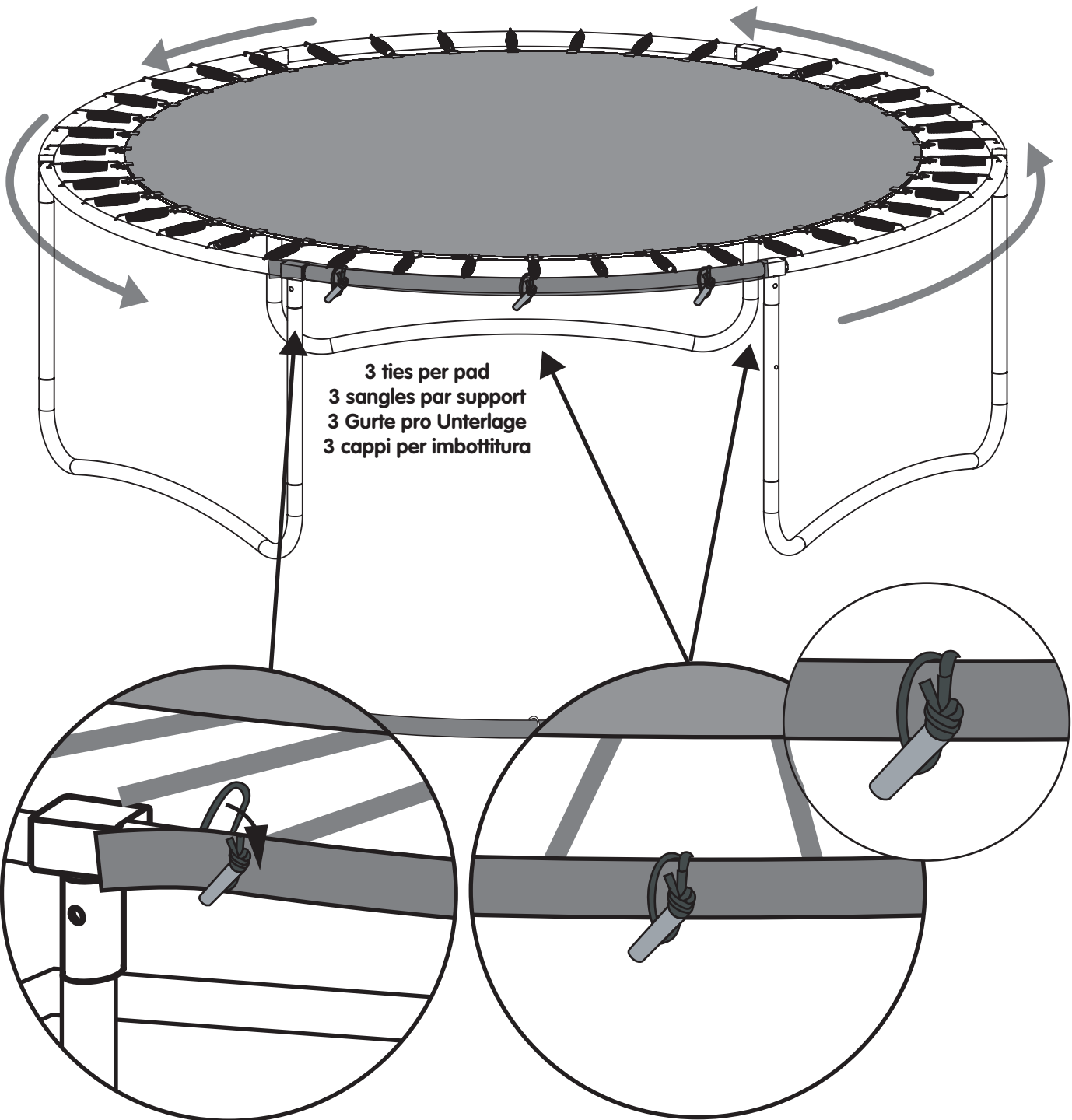
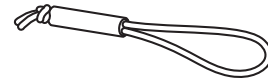


6

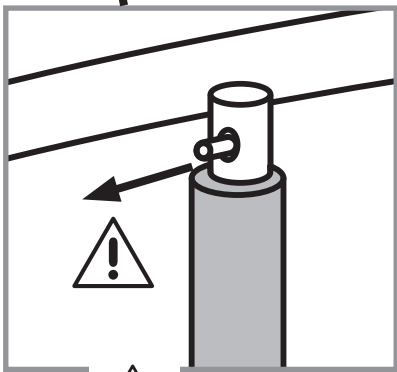
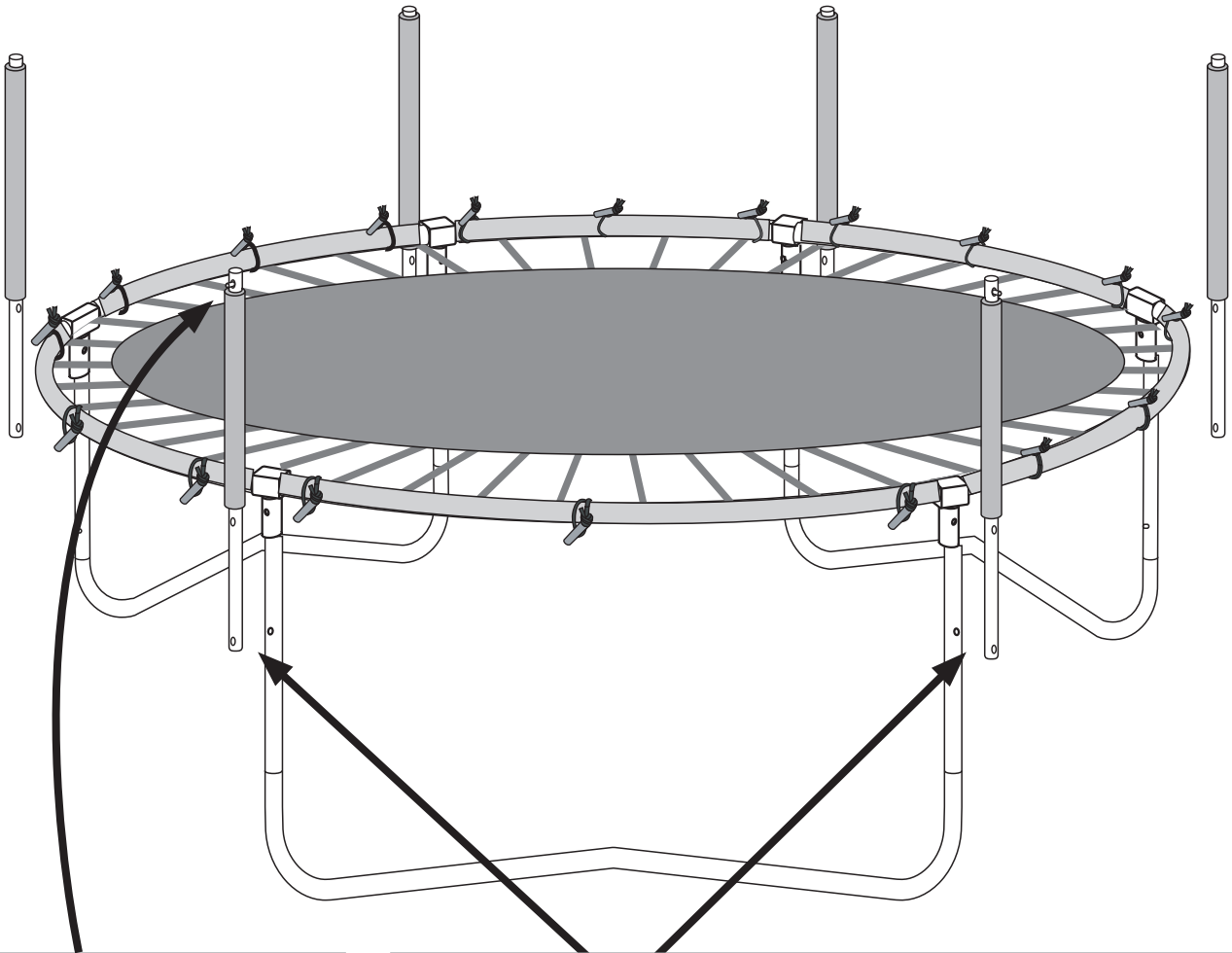
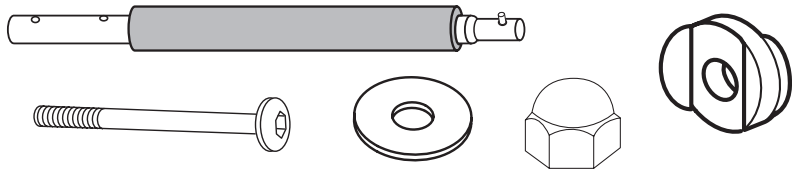
10ft 305cm FC5742 x6  
12ft 365cm FC5742 x8 14ft 426cm FC5742 x8



FC2016  
10ft 305cm x18  
12ft 365cm / 14ft 426cm x24



7



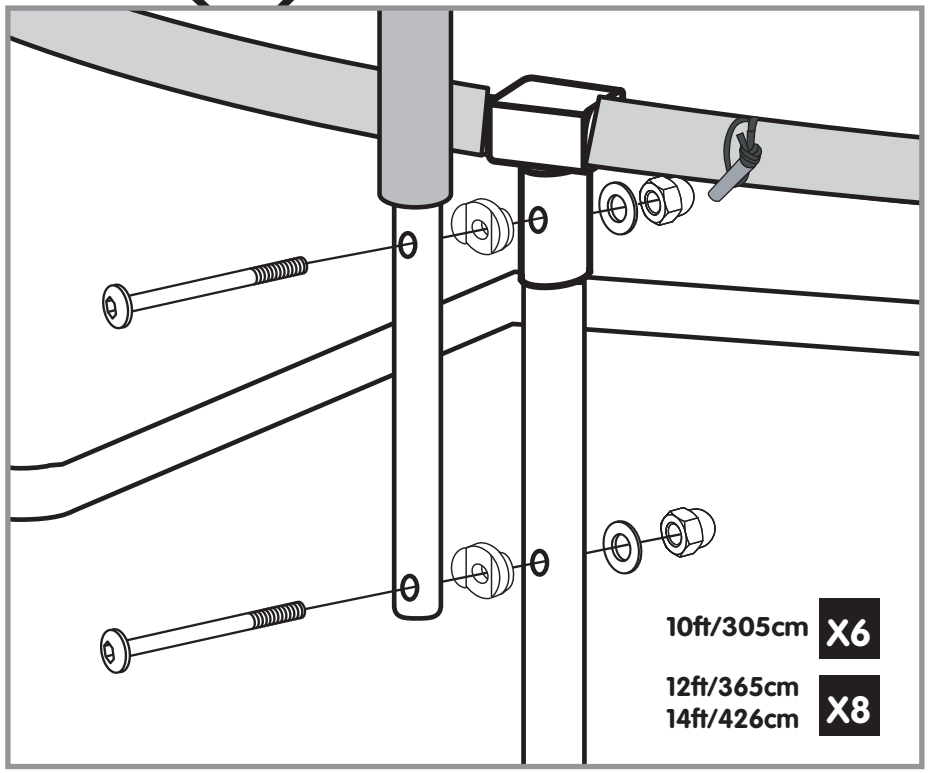
**Warning**  
Avertissement  
**Warning**  
Avvertenz!

Pit pins must face outwards.

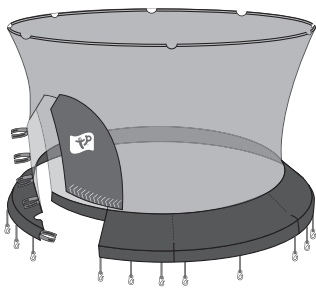
Il faut que les bornes soient dirigées vers l'extérieur.

Die Stifte müssen nach außen zeigen.

Italian Translation  
Italian Translation



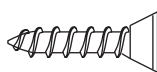
8



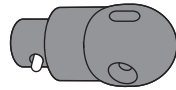
10ft 305cm x6    12ft 365cm & 14ft 426cm x8



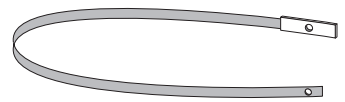
FA6394



FA6840



PM1985



10ft 305cm x6  
12ft 365cm x8  
14ft 426cm x8

10ft 305cm x6    12ft 365cm & 14ft 426cm x8

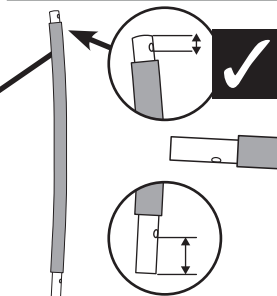
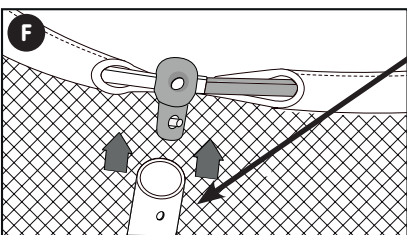
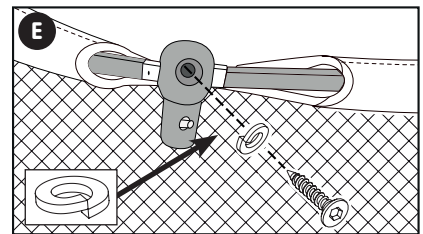
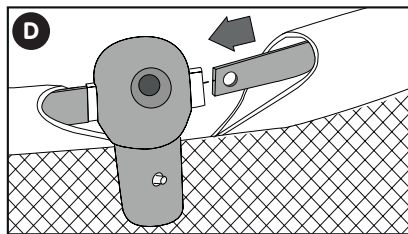
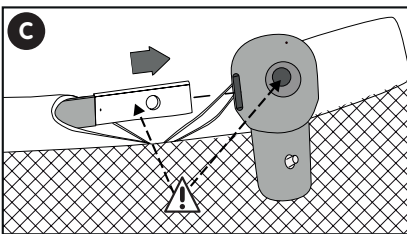
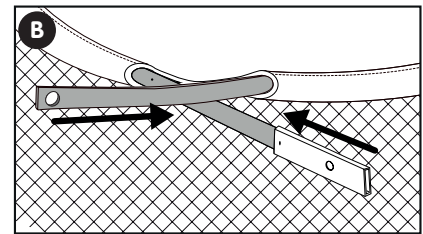
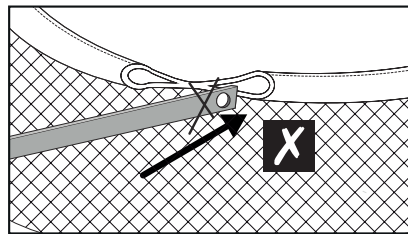
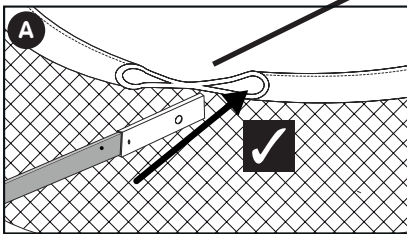
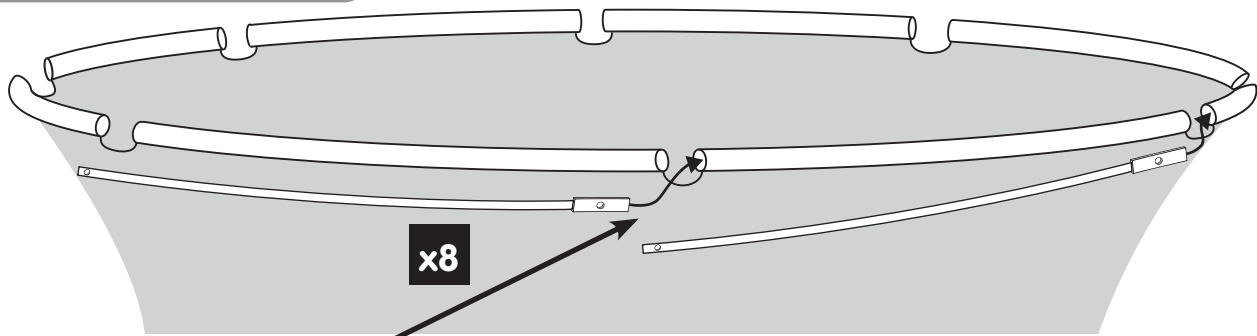
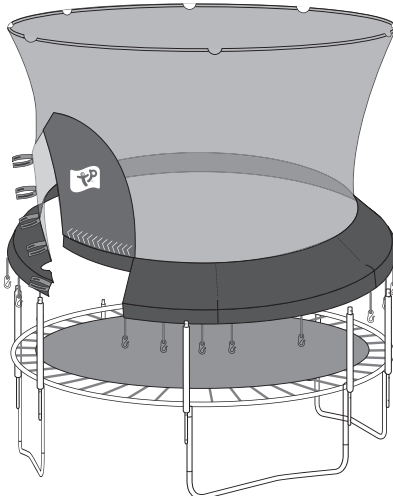
**Assembly Tip/Conseil de montage  
Aufbau-Tipp/Suggerimento di montaggio**

Place surround on trampoline frame/mat as shown to help assemble surround top rim and uprights.

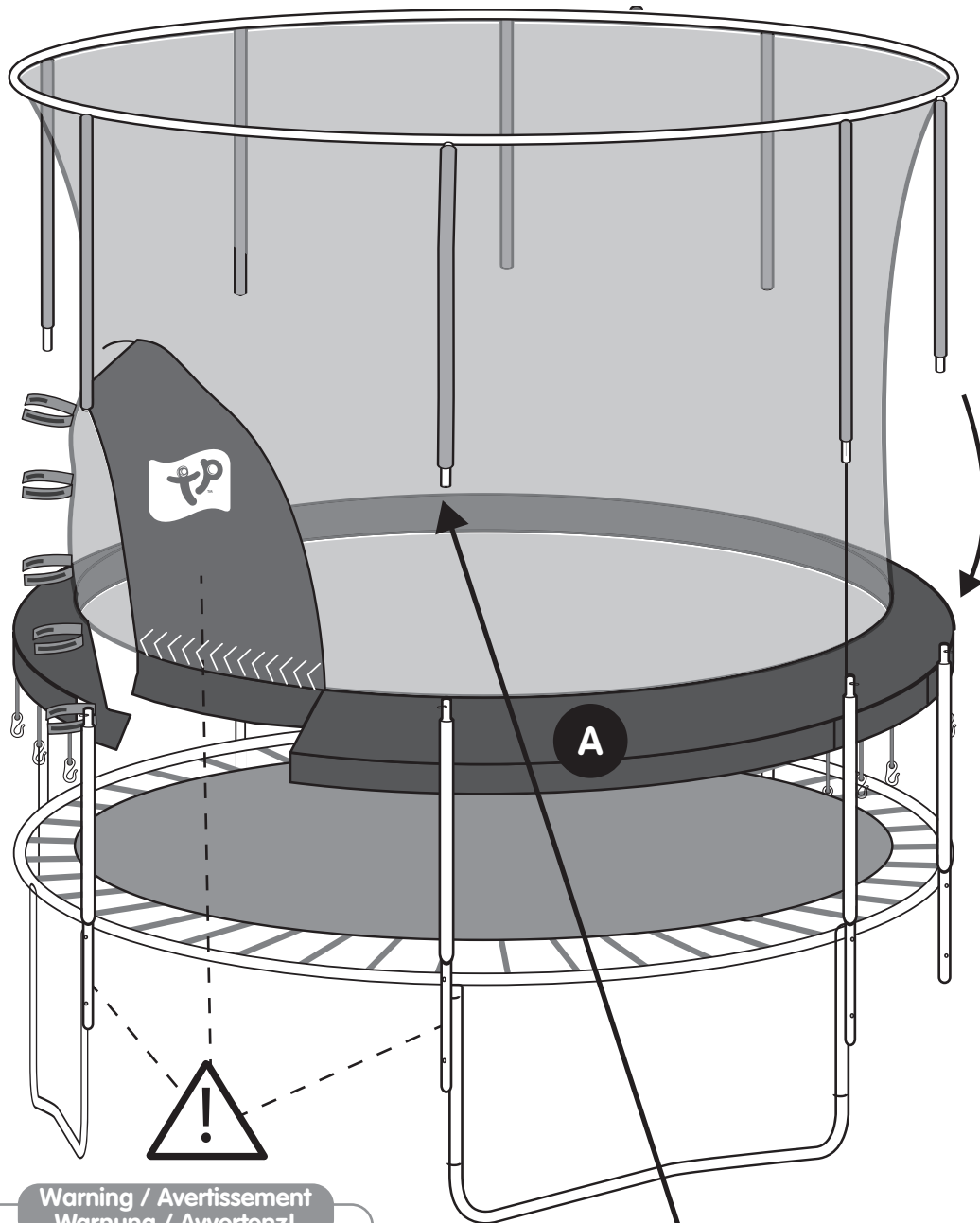
Mette la bordure comme illustré sur le cadre du trampoline / le tapis de saut Pour faciliter le montage du bord supérieur et des piquets.

Legen Sie die Randeinfassung, wie dargestellt, auf den Trampolinrahmen / das Sprungtuch um den Aufbau des oberen Randes und der Stützen zu vereinfachen.

Posizionare la rete perimetrale sul telaio del trampolino/tappeto come mostrato al fine di facilitare l'assemblaggio del bordo superiore e dei montanti.







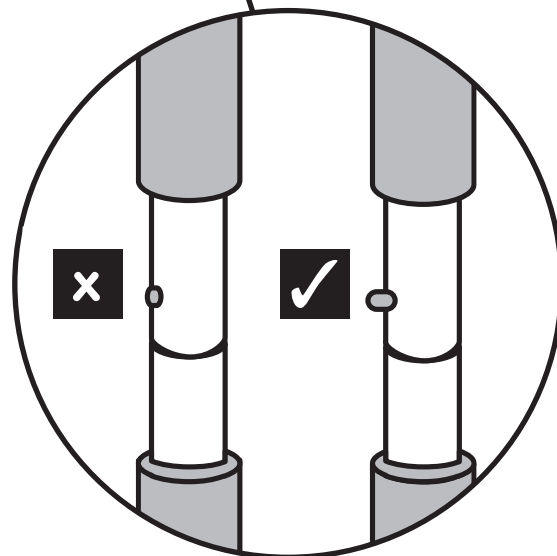
**Warning / Avertissement  
Warnung / Avvertenz!**

Ensure Door is positioned between legs as shown.

S'assurer que l'entrée se trouve entre les pieds, comme illustré.

Stellen Sie sicher, dass sich der Eingang, wie dargestellt, zwischen den Standfüßen befindet.

Accertarsi che la porta sia posizionata tra le gambe, come mostrato.



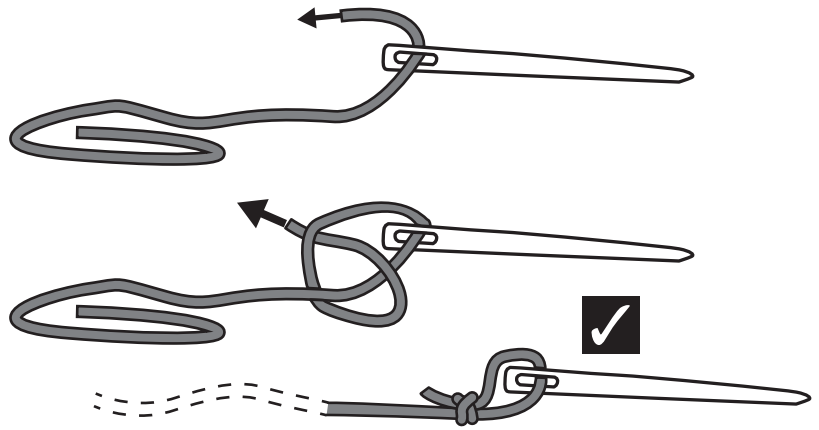
10



10ft 305cm FB6049 x1  
 12ft 365cm FB6049 x1  
 14ft 426cm FB6049 x1



x1  
 10ft, 12ft, 14ft  
 305cm, 365cm, 426cm



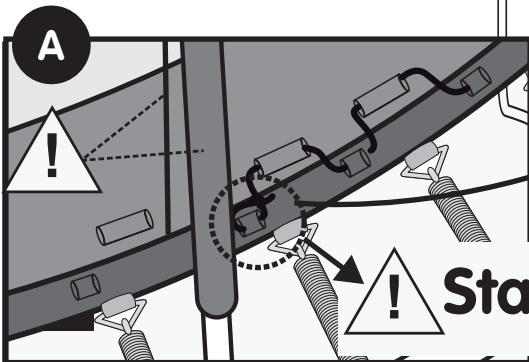
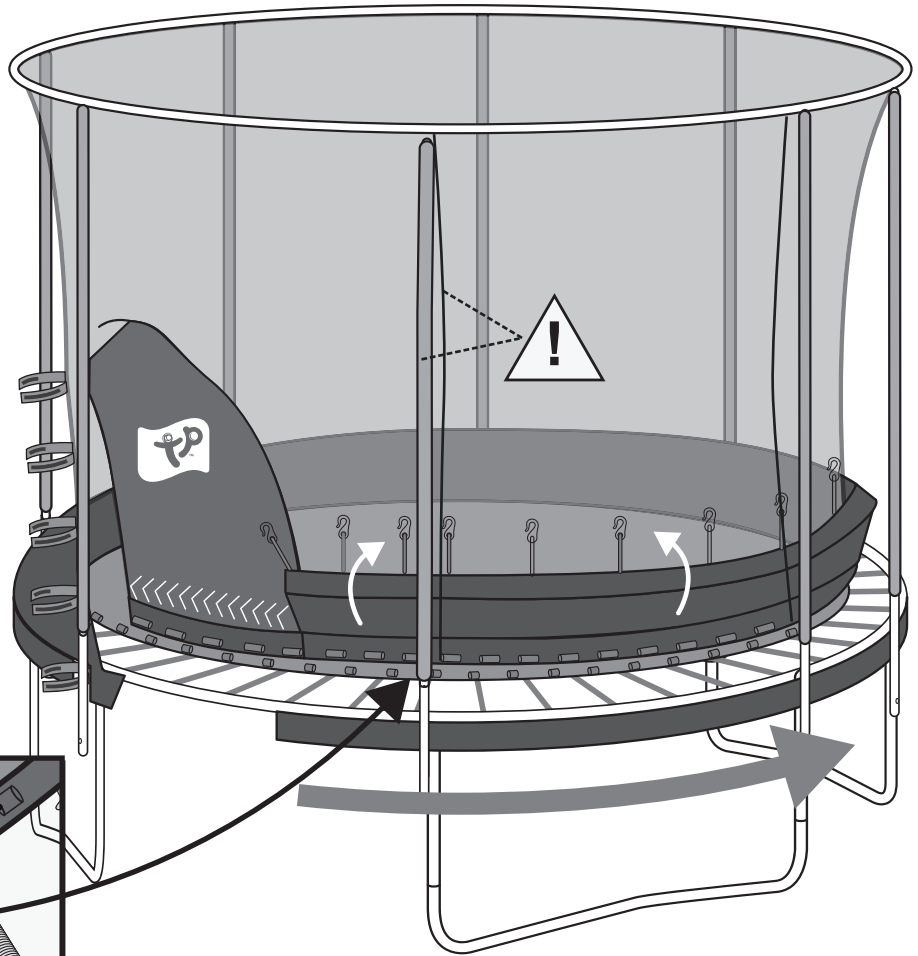
11



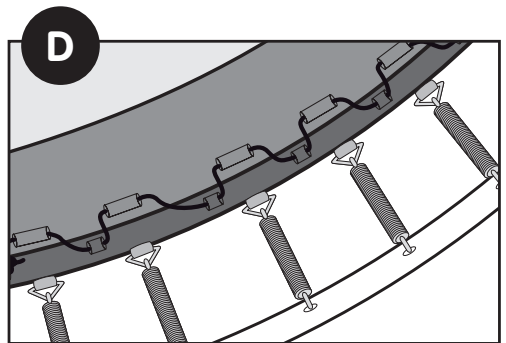
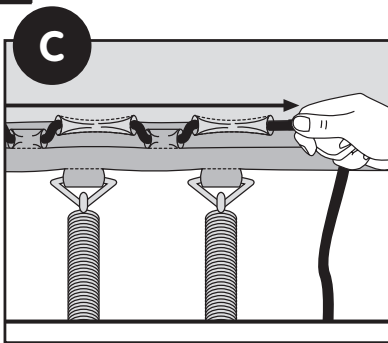
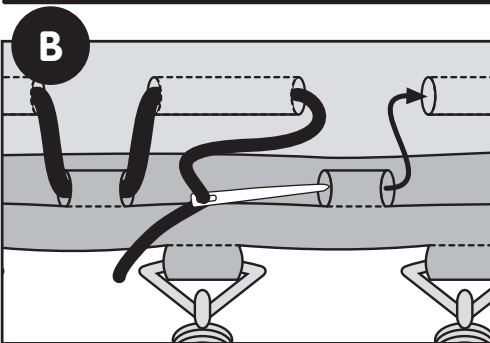
10ft 305cm FB6049 x1  
 12ft 365cm FB6049 x1  
 14ft 426cm FB6049 x1



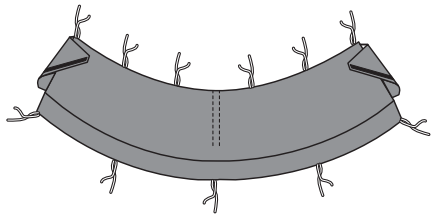
x1



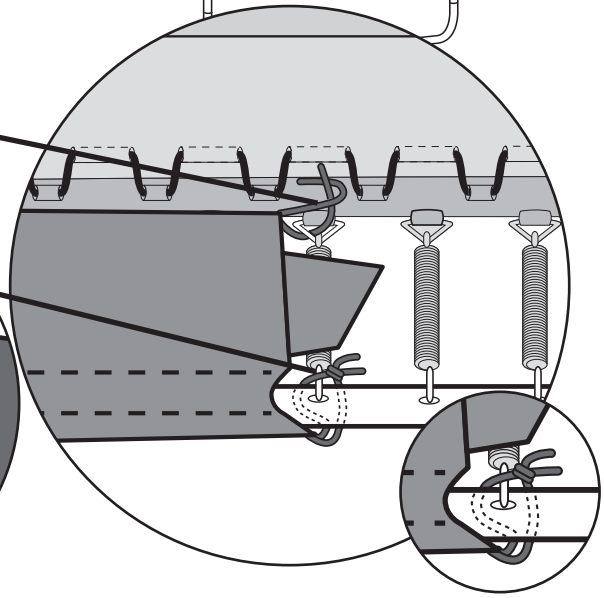
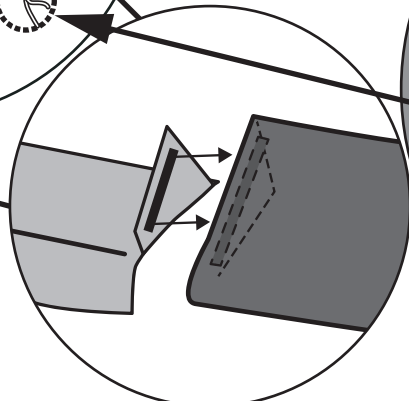
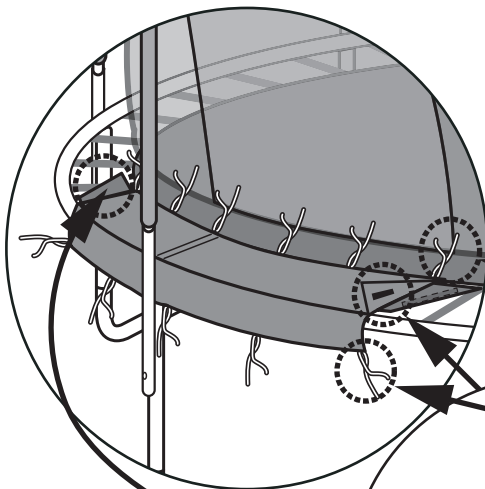
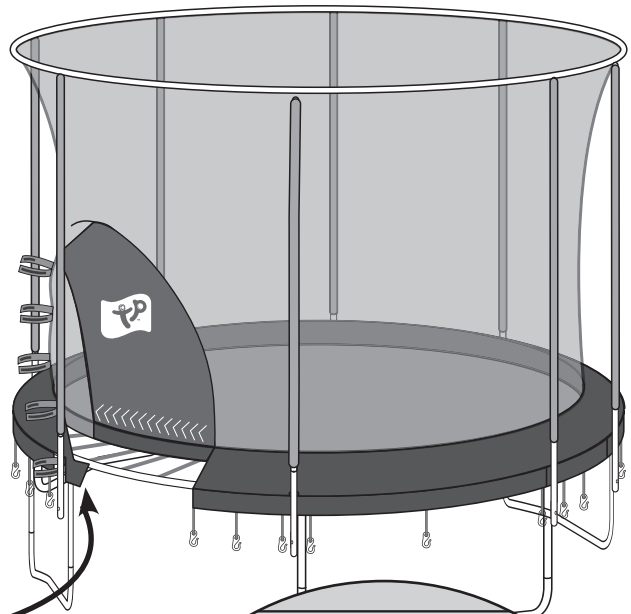
**Start, Démarrage, Begi hier, INIZIO**



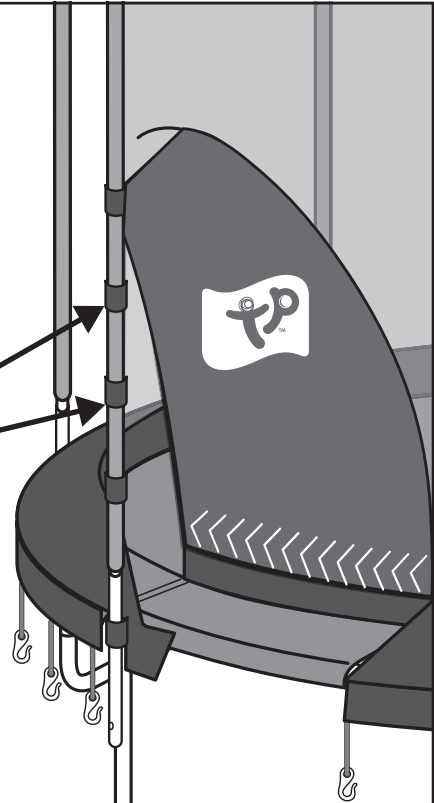
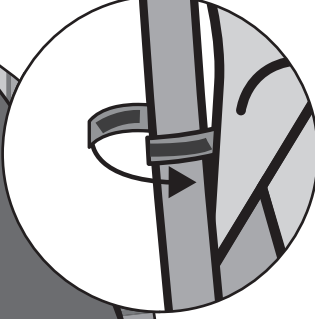
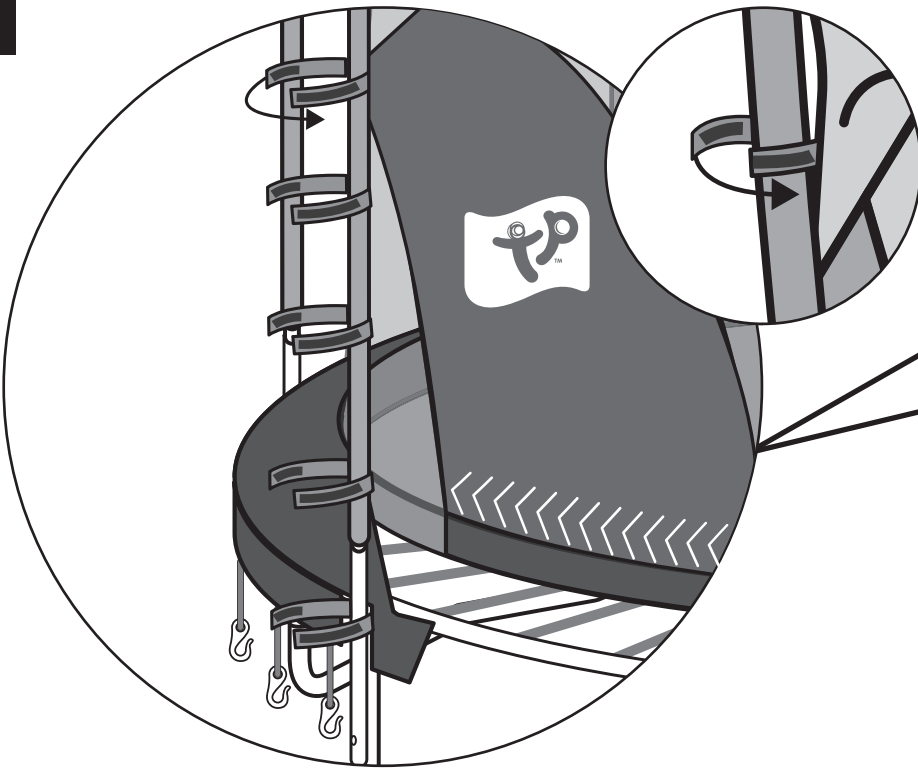
12

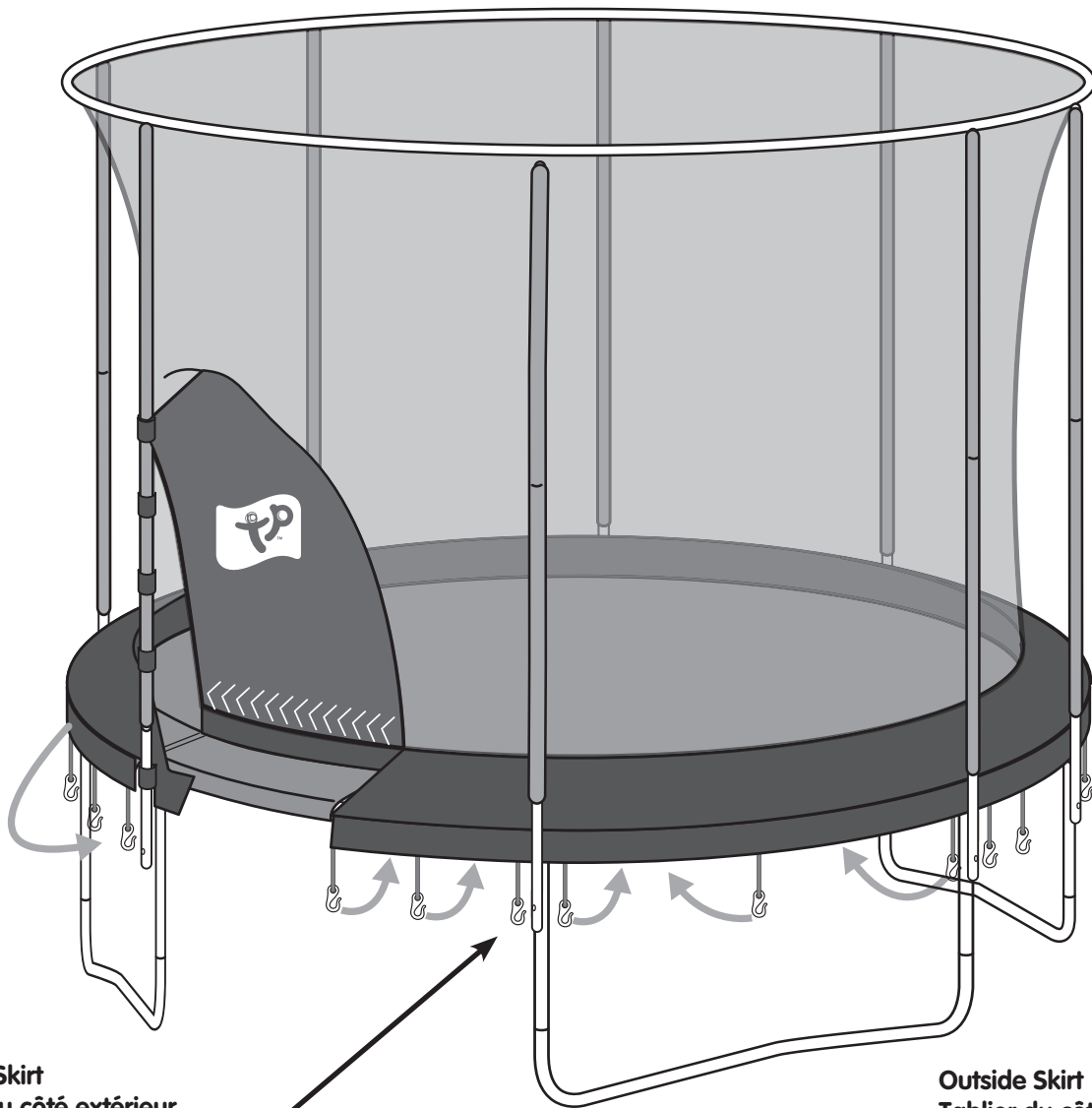


10ft 305cm DP7871 x1  
 12ft 365cm DP7872 x1  
 14ft 426cm DP7873 x1



13

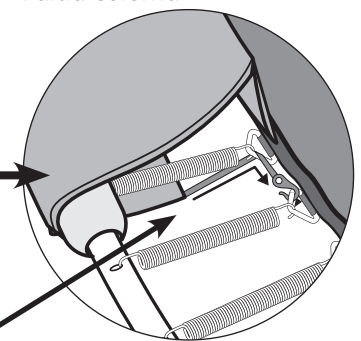
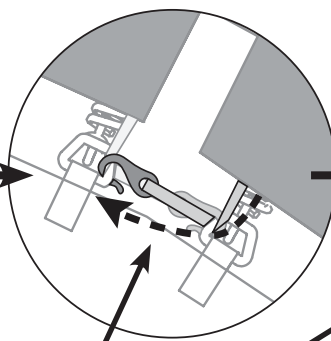
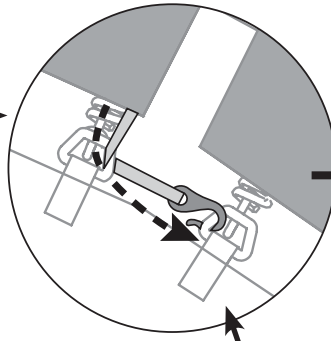
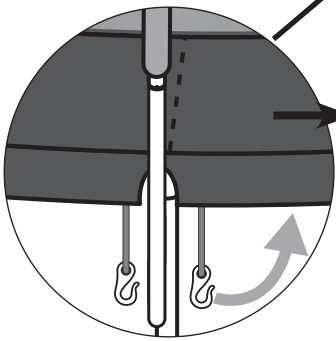




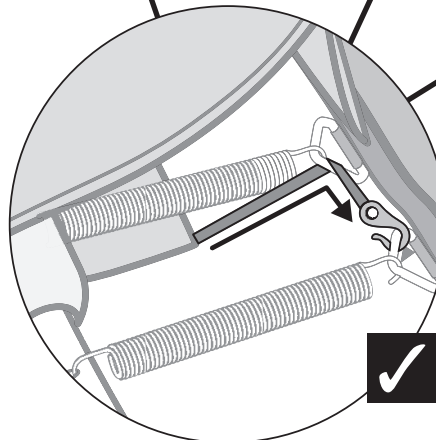
**Outside Skirt**  
 Tablier du côté extérieur  
 Schürze an der Außenseite  
 Falda esterna

**Underside Skirt / Tablier de la partie inférieure**  
 Schürze an der Unterseite / Falda lato inferiore

**Outside Skirt**  
 Tablier du côté extérieur  
 Schürze an der Außenseite  
 Falda esterna



**Pull surround around the uprights**  
 Mettre la bordure autour des piquets  
 Randeinfassung um die Stützen ziehen  
 Premere la rete perimetrale attorno ai montanti



**Repeat until all hooks are fastened**  
 Répéter le processus jusqu'à ce que tous les crochets sont fixé  
 Wiederholen Sie den Vorgang, bis alle Haken befestigt sind  
 Ripetere fino al serraggio di tutti i ganci









## Thank you

Thank you for purchasing this product.

For Customer Service and help with your product please email [info@ritter.ch](mailto:info@ritter.ch)

## Merci beaucoup

Merci pour votre achat.

Pour des informations ou des demandes de renseignements, veuillez contacter notre service clientèle à l'adresse email [info@ritter.ch](mailto:info@ritter.ch)

## Vielen Dank

Vielen Dank für Ihren Einkauf.

Für Informationen und Anfragen steht Ihnen unser Kundendienst unter [info@ritter.ch](mailto:info@ritter.ch) zur Verfügung.

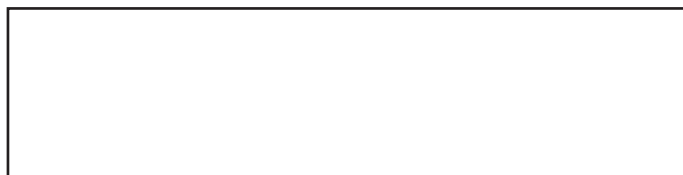
## Grazie

Grazie per il vostro acquisto.

Per informazioni e richieste, si prega di contattare il nostro servizio clienti all'indirizzo email [info@ritter.ch](mailto:info@ritter.ch)

### Product Batch No is:

N° de charge du produit est / Produkt-Chargennr. lautet / Lotto numero TP è



**Mookie France**

Espace Mistral B, 375 avenue du Mistral,  
13600 La Ciotat, France

*Robovision Ltd t/a TP Toys protects their unique designs worldwide with patents and design registrations. For full information on the intellectual property relating to TP products please visit [www.tptoys.com/intellectualproperty](http://www.tptoys.com/intellectualproperty)*

*Robovision Ltd protège ses designs uniques au monde avec des brevets, marques et dépôts de dessins. Pour plus d'informations sur la propriété intellectuelle de Robovision Ltd, consultez [www.tptoys.com/intellectualproperty](http://www.tptoys.com/intellectualproperty)*

Distributed by:

**Ritter Products AG**

Dägermoos 5

CH-5015 Erlinsbach SO

Mail: [info@ritter.ch](mailto:info@ritter.ch)

Tel: 062 / 287 33 77

Webpage: [www.ritter.ch](http://www.ritter.ch)

*Robovision Ltd schützt seine einzigartigen Designs weltweit mit Patent-, Marken- und Designregistrierungen. Für weitere Informationen zu dem geistigen Eigentum von Robovision Ltd besuchen Sie [www.tptoys.com/intellectualproperty](http://www.tptoys.com/intellectualproperty)*

*Robovision Ltd protegge i loro design esclusivi in tutto il mondo con brevetti, marchi commerciali e registrazioni di progetti. Para obtener más información sobre la propiedad intelectual de Robovision Ltd., visite [www.tptoys.com/intellectualproperty](http://www.tptoys.com/intellectualproperty)*