

## WAL2E300 Waschmaschine Frontlader



### Steamfunktion: wie frisch gebügelt

Die ProSteam®-Technologie in der Electrolux Waschmaschine nutzt die Kraft des Dampfes, um den Aufwand beim Bügeln zu reduzieren und um Kleidungsstücke aufzufrischen. Schliessen Sie den Waschzyklus mit Dampf ab, um sich das Bügeln zu erleichtern. Falls Sie Ihre Lieblingsbluse am nächsten Tag wieder tragen wollen, benutzen Sie das separate Dampfprogramm, um sie

### Weniger bügeln. Top aufgefrischte Kleidung

Diese Electrolux Waschmaschinen arbeiten mit Dampf, um verknitterte Wäsche schnell und mühelos zu glätten. So sind Ihre Kleidungsstücke schon nach kurzer Zeit wieder einsatzbereit. Die kurzen, schonenden Dampfprogramme entfernen sanft alle Gerüche und reduzieren Knitterfalten in trockenen Textilien. Sie können den Waschvorgang auch mit einem sanften Dampfstoss beenden,

### Schonend für Ihre Wäsche und zudem wasser- und stromsparend

Die ProSense® Technologie wiegt jede Waschladung, um den passenden Waschgang auszuwählen, während Sensoren die Waschzeit präzise und individuell auf den Inhalt der Trommel abstimmen. Ihre Textilien sehen nicht nur nach jeder Wäsche aus wie neu, Sie sparen ausserdem auch Wasser und Strom.

### Produktvorteile

- Geniessen Sie ein weiches Gefühl auf der Haut
- Energieeffizientes Waschen in kürzester Zeit
- Ökoinverter- minimaler Stromverbrauch

### Produkteigenschaften

- ProSense®-Technologie
- ProSteam®-Technologie
- ProTex-Waschtrommel für optimale Wäscheschonung
- Waschprogramme: Baumwolle, Pflegeleicht, Feinwäsche, WollePlus, Auffrischen mit Dampf, Antiallergie, 20 min. - 3kg, Outdoor, Jeans, Maschinenreinigen
- Anzeige: Grosse LCD-Anzeige mit Ziffern und Symbolen
- AquaControl Sensor
- Woolmark Blue
- Startzeitvorwahl
- 3 -Kammer-Waschmittelschublade
- Schleuderabwahl bis 400 U./min.
- Mehrstufiges Zeitsparen
- Motor-Typ: Inverter PM
- Schleudermultimatik
- Mengenautomatik
- Kindersicherung
- Türanschlag links
- Max. Gerätetiefe 600 mm. Masse für Einbau - siehe Planungskatalog

### Technische Daten

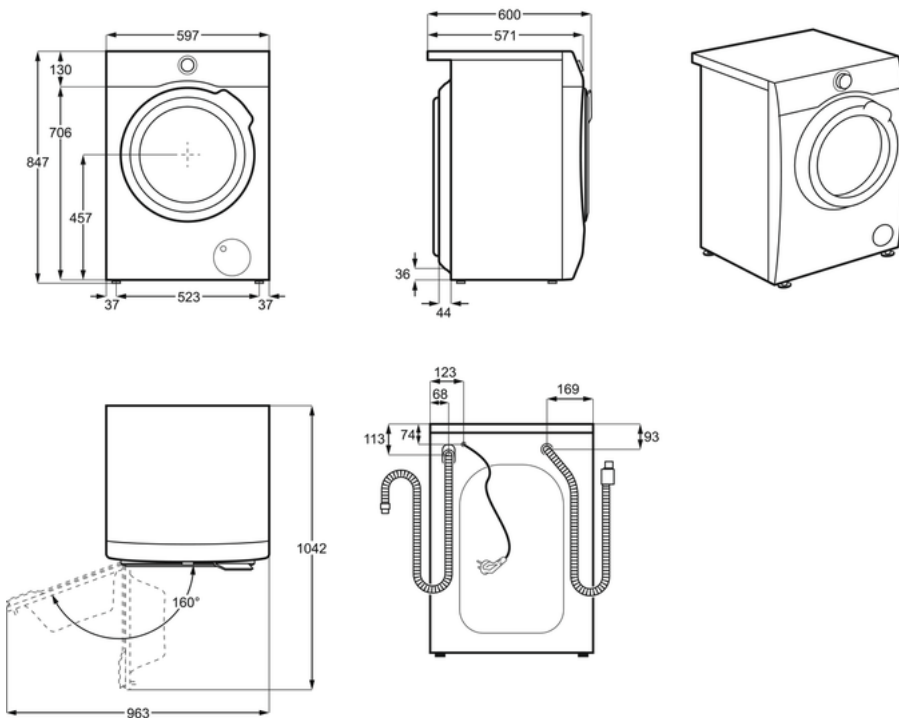
- Farbe : Weiss
- Energieeffizienzklasse : A+++ -30%
- Schleudereffizienzklasse : B
- Maximale Schleuderdrehzahl U./min : 1400
- Füllmenge Waschen (kg) : 8
- Wasserverbrauch pro Jahr (Liter) : 10999
- Wasserverbrauch (60°C Buntwäsche) Liter : 54
- Energieverbrauch in 365 Tagen (kWh) : 137,0
- Stromverbrauch, 60°C Buntwäsche (kWh) : 0.7
- Netz-Spannung (Volt) : 230
- Anschlusswert (W) : 2200
- Absicherung (A) : 10
- Ablaufschlauch (cm) : 145
- Wasseranschluss (cm) : 150
- Anschlusskabel (m) : 1.5
- Geräuschpegel Waschen dB(A) : 51
- Geräuschpegel Schleudern dB(A) : 75
- Gerätehöhe (mm) : 850
- Gerätebreite (mm) : 600
- Erforderliche Einbautiefe (mm) : 600
- Artikelnummer / PNC : 914 550 052
- EAN-Nummer : 7332543505814

### Gerätebezeichnung

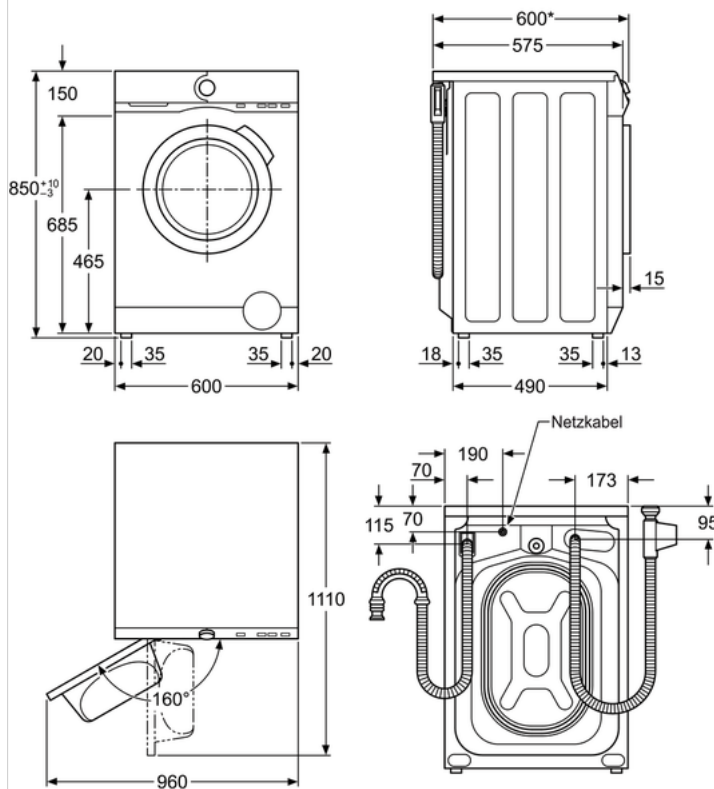
Waschmaschine  
Frontlader

# WAL2E300 Waschmaschine Frontlader

PSGBWM180DE00003



## WAL2E300



\* inkl. Türgriff: 620 mm