

Art.Nr.
No d'art. 5004.002
Nr. art.



Bedienungsanleitung Poolcleaner PRO
Manuel d'utilisation Poolcleaner PRO
Manuale di istruzioni Poolcleaner PRO



I.0 ALLGEMEINE BEMERKUNGEN

Diese Bedienungsanleitung für den automatischen Schwimmbadbodensauger POOLCLEANER PRO soll Ihnen alle Informationen, die Sie für die optimale Bedienung und Instandhaltung benötigen, geben.

Aus Sicherheitsgründen ist es unbedingt notwendig, dass Sie sich mit diesem Dokument vertraut machen, es an einem sicheren und wieder auffindbaren Platz nach der Inbetriebnahme aufbewahren, um es in der Zukunft wieder benutzen zu können.

I.1 Sicherheitsanweisungen und allgemeine Voraussetzungen für den Gebrauch



Bitte halten Sie bei Gebrauch des Bodensaugers unbedingt die Anweisungen ein. Lesen Sie die Bedienungsanleitung sorgfältig und benutzen Sie den Bodensauger entsprechend der Anleitung. Gegen den Hersteller kann kein Verlust oder Schaden, der aus einer missbräuchlichen Verwendung entstanden ist, geltend gemacht werden.

Sicherheitsanweisungen

- Verwenden Sie ausschliesslich nur empfohlenes oder vom Hersteller verkauftes Zubehör!
- Der Bodensauger darf NICHT von Kindern im Alter unter 8 Jahren oder von Personen mit physischen, sensorischen oder mentalen Beeinträchtigungen verwendet werden, oder von Personen mit fehlender Erfahrung und Wissen, ausgenommen sie werden beaufsichtigt oder eingewiesen von einer Person, die verantwortlich ist für ihre Sicherheit. Kinder müssen beaufsichtigt werden, damit sichergestellt ist, dass sie nicht mit dem Bodensauger spielen oder auf ihn klettern.
- Setzen Sie den Bodensauger nicht in Betrieb, wenn er sich ausserhalb des Wassers befindet.
- Verwenden Sie den Bodensauger NICHT bei Temperaturen unter 0° und über 60° C.
- Setzen Sie den Bodensauger nicht in das Wasser, solange sich Personen im Schwimmbecken befinden!
- Reinigen und waschen Sie bitte nach jedem Einsatz die Filterkartuschen.
- Der Bodensauger muss abgeschaltet sein, wenn er oder die Filter gereinigt werden, oder wenn er nicht in Gebrauch ist.
- Der Transformator darf nur von autorisiertem Servicepersonal geöffnet werden. Jeder Eingriff in den Transformator durch andere Personen führt zum Erlöschen der Gewährleistung.
- Vor Einsatz des Bodensaugers stellen Sie bitte den Filterkreislauf ab.
- Aufgrund der Batteriekapazität ist der Einsatz des Bodensaugers für kleine Schwimmbecken empfohlen. Die Qualität der Reinigung kann bei grösseren Schwimmbecken beeinträchtigt sein.
- Es ist verboten, die Abdeckung des Bodensaugers mit Nägel oder anderen scharfen Objekten zu beschädigen, es ist auch verboten, den Bodensauger zu werfen oder zu stossen.
- Wenn Sie den Bodensauger nicht mehr verwenden, bewahren Sie ihn an einem kühlen und trockenen Platz ausserhalb direkter Sonneneinstrahlung

Instruktionen für den Akku

- Verwenden Sie nur das originale Zubehör, insbesondere das original beige packte Ladegerät!
- Das Netzkabel für das Ladegerät darf nur an eine mit Fehlerschutzstromanlage ausgestattete und geerdete Steckdose angeschlossen werden. Entfernen Sie das Wasser und Feuchtigkeit beim Anschluss des Ladegerätes.
- Es ist besser, den Akku nie komplett leer laufen zu lassen. Laden Sie den Akku immer auf, bevor er komplett leer ist! Brechen Sie sofort den Reinigungszyklus ab und beginnen Sie mit

dem Ladeprozess, sobald Sie sehen, dass die Leistung des Bodensaugers nachlässt. Laden Sie niemals einen aufgeladenen Akku weiter auf! Überladen verkürzt die Lebensdauer des Akkus!

- Laden Sie den Akku nur unter den zugelassenen Bedingungen. Der Bodensauger soll sich während des Ladevorganges an einem kühlen Platz zwischen 10°C und 40°C befinden ohne Abdeckung, um Schäden an den eingebauten elektrischen Komponenten, die durch Überhitzung entstehen könnten, zu vermeiden. Bemerken Sie, dass der Akku warm ist, warten Sie, bis er abgekühlt ist, bevor Sie mit dem Ladeprozess beginnen!
- Wurde der Akku für einen längeren Zeitraum (mehr als sechs Monate) nicht benützt, muss er aufgeladen werden.
- Laden Sie den Akku NICHT neben Feuer oder unter extremen Temperaturen! Gebrauchen oder lagern Sie den Bodensauger NICHT neben Hitzequellen!

I.2 Vorstellung

Der wiederaufladbare Reinigungsroboter POOLCLEANER PRO ist ein automatischer Bodensauger für Schwimmbecken. Er reinigt automatisch das Schwimmbecken, indem er das Wasser filtert. Der Bodensauger wird angetrieben durch einen 25.9V 7.8AH Lithium Akku.

I.3 Packungsinhalt

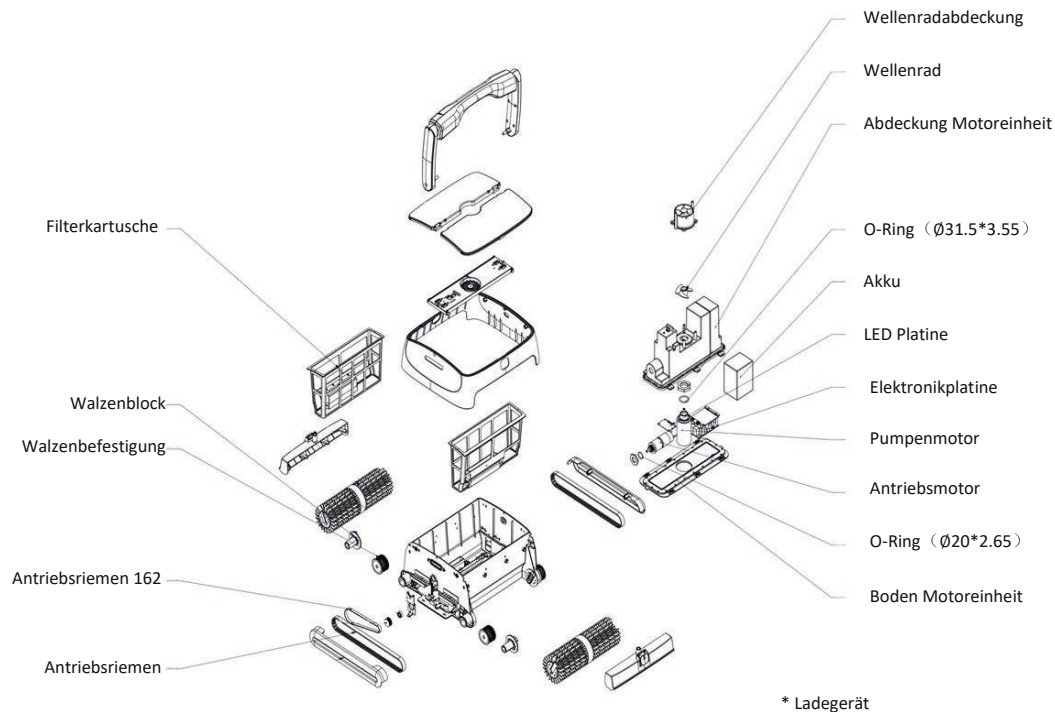
No.	Name	Menge	Bemerkung
1	Pool Cleaner body	1	Im Karton
2	Betriebsanleitung, Nylonseil	1	

1.4 Technische Informationen

a. Technische Spezifikationen

Ausgangsspannung Ladegerät: 30V	Eingangsspannung Ladegerät: 100 V – 240 V
Ausgangsstromstärke Ladegerät: 2.0 A	Frequenz Ladegerät: 50 Hz – 60 Hz
Reinigungszyklus : 2 Stunden	Geschwindigkeit: ca. 10 m / min
Empfohlene maximale Bodenfläche: 120 m ²	Ausstemperatur während des Ladegerätes: 0°C / 40°C
Umwälzvolumen : 16 m ³ /h	Einsatztemperatur: 10°C / 40°C
Filtermaterial: 180 µm	IP-Einstufung: IPX8
Akku : Lithium 25.9 V 7.8 AH.	

b. Ersatzteile



2.0 BEDIENUNGSANLEITUNG

2.1 Wichtig!!

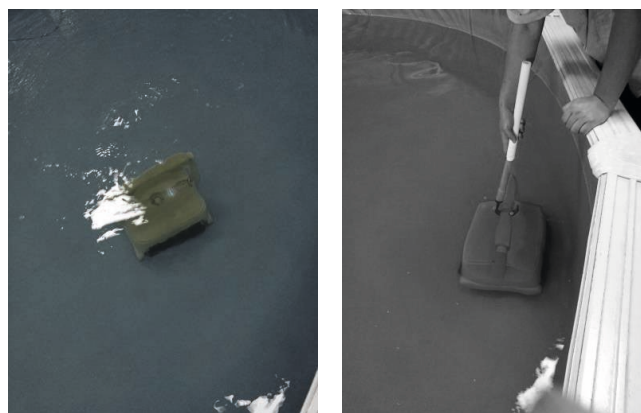
a. Hineinsetzen in das Wasser

Heben Sie den Bodensauger mit der Unterseite zur Beckenwand hinein, um eventuelle Kratzer an dem Becken zu vermeiden. Halten Sie den Bodensauger am Griff und schalten Sie ihn ein. Der Bodensauger wird zu arbeiten beginnen, zuerst indem er die noch in dem Gehäuse enthaltene Luft entleert (ca. 20 Sekunden), dann kann der Bodensauger zu Boden sinken.



b. Herausnehmen aus dem Wasser

Am Ende des Reinigungszykluses bleibt der Bodensauger stehen, verwenden Sie den Hakenstab, um ihn aus dem Pool zu holen.



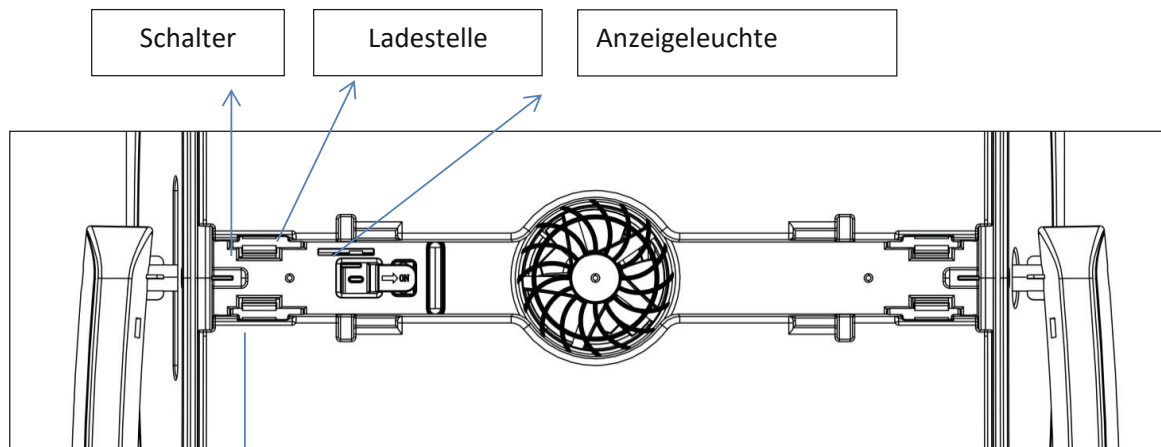
c. Um eventuelle Schäden an der Beckenwand oder an dem Bodensauger zu vermeiden, achten Sie bitte darauf, dass der Bodensauger die Beckenwand nicht berührt, wenn Sie ihn herausnehmen.

d. Bevor Sie den Bodensauger ganz herausnehmen, lassen Sie für 10 bis 15 Sekunden das Wasser herauslaufen.

e. Schalten Sie den Bodensauger nach jedem Gebrauch ab.

2.2 Erste Schritte

a. Instruktionen für Schalter und für Anzeigeleuchte



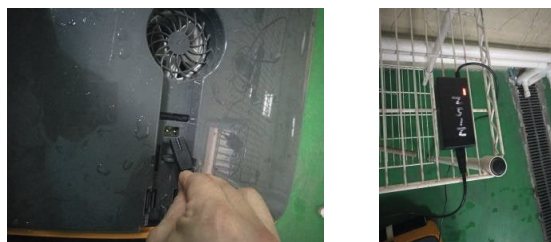
Schieben Sie den Schalter nach rechts, die Anzeigeleuchte wird blau leuchten, der Bodensauger ist gestartet. Schieben Sie den Schalter nach links, die rote Anzeigeleuchte erlischt, der Bodensauger ist abgeschaltet.

Charge the cleaner when it is turned off.

No.	Bezeichnung	Funktion
1	Schalter	Zum An- und Abschalten des Bodensaugers
2	Anzeigeleuchte	<p>Blaues Licht leuchtet andauernd: Betrieb wurde angestellt</p> <p>Blaues Licht blinkt: Bodensauger arbeitet</p> <p>Gelbes Licht blinkt: Geringer Akkuladestand und Selbststopp</p> <p>Gelbes Licht leuchtet andauernd: Selbststopp abgeschlossen</p> <p>Rotes Licht leuchtet andauernd: Schalter ist abgeschaltet</p> <p>Rotes Licht blinkt : Fehlermeldung</p>

b. Laden des Akkus

Nehmen Sie den Bodensauger aus dem Becken. Platzieren Sie ihn mindestens 3,5 m von dem Schwimmbecken entfernt. Rotes Licht zeigt den Ladevorgang an. Grünes Licht zeigt an, dass der Ladevorgang abgeschlossen ist und das Gerät von der Ladestelle getrennt werden kann.



- Anzeigeleuchte am Ladegerät

Anzeigeleuchte	Status
Grünes Licht leuchtet andauernd	Warte auf Ladevorgang, oder Akku nicht verbunden oder Ladevorgang abgeschlossen
Rotes Licht leuchtet andauernd	Akku im Ladeprozess
Rotes Licht blinkt	Niedriger Akku-Ladezustand oder Akku defekt

3.0 WARTUNG UND EINSTELLUNG DES BODENSAUGERS

3.1 Reinigung der Filterkartuschen

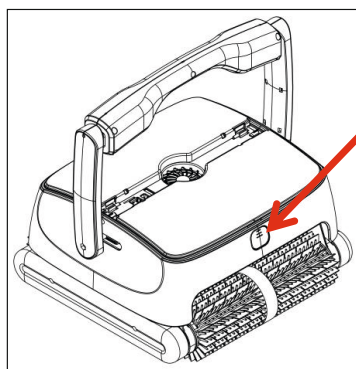
Trennen Sie den Bodensauger von der Stromversorgung.

Nehmen Sie den Bodensauger aus dem Wasser

Befindet sich der Bodensauger im Schwimmbecken, ziehen Sie mit dem Hakenstab zu sich, bis Sie den Griff erreichen. Lassen Sie möglichst viel Wasser aus dem Gehäuse laufen.

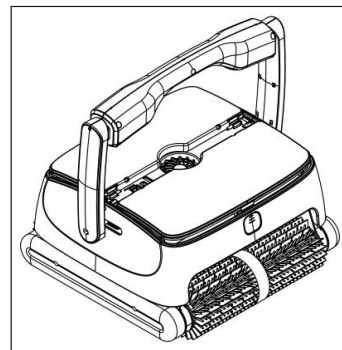
Entnahme der Filterkartuschen:

Nehmen Sie die Filterkartuschen heraus: Drücken Sie die Knöpfe (Abb. 4- 1), die Abdeckungen klappen automatisch auf (Abb. 4-2), öffnen Sie die Abdeckungen (Abb. 4-3) und ziehen Sie die Filterkartuschen heraus (Abb. 4- 4).

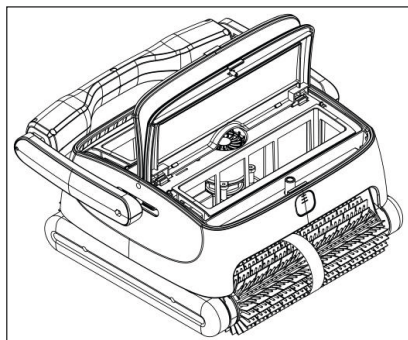


4-1

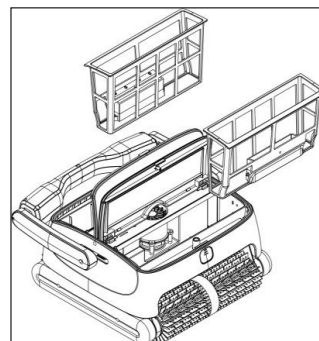
Hier drücken



4-2



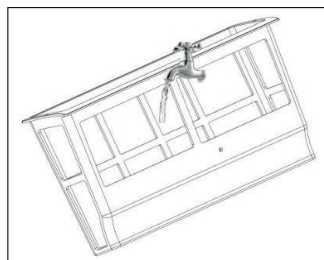
4-3



4-4

Spülen und Reinigung der Filterkartuschen (Abb. 4-5)

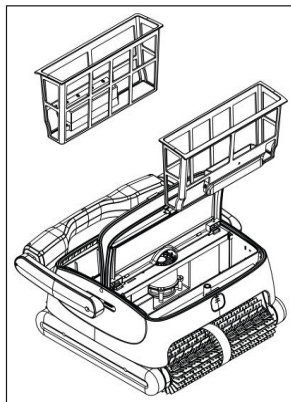
Halten Sie die Filterkartuschen unter rinnendes Wasser, bis das Wasser klar ist.



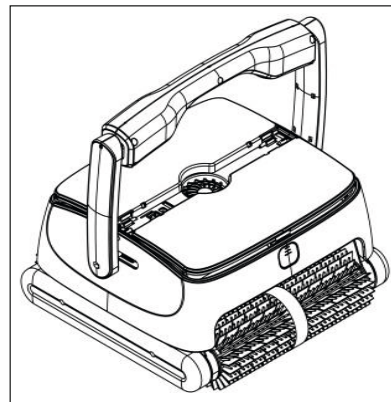
4-5

Installation der Filterkartuschen.

Achten Sie darauf, dass die Filterkartuschen gut einrasten, und schliessen Sie die Abdeckungen, indem Sie die beiden Knöpfe drücken.



4-6



4-7

3.2 Installation der Schaumstoffkörper

Sollte der Bodensauger Schwierigkeiten haben, mit gereinigten Filterkartuschen die Wände hinaufzufahren, installieren Sie die beiden beige-packten Schaumstoffkörper, einer jeweils auf der Unterseite der Kartuschenabdeckung. (Diese Schaumstoffkörper sind optional nur in der oben erwähnten Situation einzusetzen.)



Öffnen Sie die Abdeckung und stecken Sie einen selbstklebenden Schaumstoffkörper an die angezeigte Stelle, ebenso für die andere Seite.

Damit es zu einem guten Klebekontakt zwischen Abdeckung und Schaumstoffkörper kommen kann, verwenden Sie den Bodensauger für die nächsten 24 Stunden nicht und geben Sie ihn nicht in das Wasser.

4.0 HÄUFIG GESTELLTE FRAGEN



Achtung! In jedem Fall müssen Sie die Sicherheitsanweisungen in Punkt 1.1 am Anfang der Bedienungsanleitung einhalten, um jede eventuelle mechanische oder physische Beschädigung zu vermeiden!

Beobachtung	Mögliche Ursache	Lösung
Bodensauger fährt nicht, das Anzeigelicht blinkt langsam.	Geringer Ladestand des Akkus.	Akku aufladen
Bodensauger fährt nicht, die Anzeigeleuchte blinkt schnell	Interner Fehler	Kontaktieren Sie das Service-Center
Bodensauger fährt nicht, die Anzeigeleuchte erlischt	Akkuschutz	Akku aufladen, danach Bodensauger in Betrieb setzen und prüfen, ob die Anzeige leuchtet. Leuchtet sie nicht, Service-Center kontaktieren.
Anzeige am Ladegerät leuchtet nicht	Ladegerät ist fehlerhaft	Kontaktieren Sie das Service-Center
Bodensauger reinigt nicht das ganze Schwimmbecken.	Filtersystem ist in Betrieb	Schalten Sie das Filtersystem ab.

5.0 GEWÄHRLEISTUNG

Dieses Gerät hat alle Qualitätskontrollen und Sicherheitstests, die von der QM-Abteilung der Produktion durchgeführt wurden, bestanden.

Gewährleistungsinformation:

1. Die Gewährleistung deckt Motor, Akku und elektronische Platine ab für den Zeitraum von zwei Jahren ab Datum dem Kauf und entspricht den Bedingungen der Richtlinie 1999/44/EC vom 25. Mai 1999 über Gewährleistung von Konsumentenprodukten und den jeweiligen Gesetzen der Mitgliedsstaaten der Europäischen Union
2. Diese Gewährleistung erlischt, wenn das Produkt unautorisiert geändert, nicht seinem Bestimmungszweck entsprechend gebraucht oder repariert wurde von nichtautorisierten Personen.
3. Gebrochene Teile sind nicht durch die Gewährleistung abgedeckt.
4. Die Gewährleistung erstreckt sich nur über Produktionsfehler und deckt nicht Schäden ab, die durch einen falschen Gebrauch des Produktes durch seinen Eigentümer eingetreten sind.

5. Die Endkundenrechnung muss bei jeder Reklamation oder Reparatur innerhalb des Gewährleistungszeitraumes vorgewiesen werden.

Kontaktieren Sie Ihren Händler in jedem Gewährleistungsfall.



Environmental Programmes, WEEE European Directive



Beachten Sie die Bestimmungen der Europäischen Union zum Schutz der Umwelt.

Bringen Sie nichtfunktionierendes Elektrogerät zu den von der lokalen Gemeinde bestimmten Sammelstellen, die elektrisches und elektronisches Gerät sachgemäss aufarbeiten. Werfen Sie diese Gegenstände nicht in den Restmüll!



Bei Gegenständen, die Batterien zum Tauschen beinhalten, entfernen Sie die Batterien vor der Entsorgung des Gerätes und entsorgen Sie die Batterien in den dafür vorgesehenen Sammelstellen.

I.0 GENERAL COMMENTS

The POOLCLEANER PRO cleaner user manual is intended to give you all the information you need for optimal installation and maintenance.

For safety reasons, it is essential to familiarize yourself with this document and keep it in a safe and familiar place after installation for future reference.

I.1 Safety measures and general conditions of use



Be sure to strictly observe the use of the device under its operating conditions. Read this manual carefully and use the device in accordance with the manual. No liability for any loss or injury resulting from improper use can be held against the manufacturer.

General instructions

- Use only accessories recommended or sold by the manufacturer.
- This equipment is not intended for use by children under 8 years of age or persons with reduced physical, sensory or mental abilities, or who lack experience and knowledge, unless they have been supervised or instructed in the use of the equipment by a person responsible for their safety. Children should be supervised to ensure that they do not play with the device, or climb on it.
- Do not operate the cleaner when it is out of the water.
- Do not use the cleaner at temperatures below 0° and above 60°.
- Do not operate the unit when people are in the pool.
- The filter and retention tank must be rinsed and cleaned after each use.
- It is imperative to turn off the cleaner when servicing, cleaning or when it is not in use.
- The cleaner's sealing assembly can only be dismantled by our after-sales service.
- It is recommended to stop the filtration of the pool when the cleaner is running.
- Due to the capacity of its battery, the use of this cleaner is recommended for small pools. The cleaning quality could be affected by improper use of the cleaner.
- It is prohibited to pierce the cover of the unit with nails or other sharp objects, and it is prohibited to hit, hit or throw the unit.
- The cleaner must be stored in a cool, ventilated place, out of direct sunlight.

Battery instructions

- Use only the original and approved charger. Do not use the charger for other devices.
- It must be connected to a leak-proof outlet and grounded when charging. Remove water from the charging socket before loading the cleaner
- It is better not to let the battery run out completely. Be sure to charge the battery before it is completely empty. As soon as you notice that the cleaner's power is decreasing, stop the cleaner and recharge the battery. Never recharge a fully charged battery. Overcharging reduces the battery's service life.
- The battery must be charged under the authorized conditions. The cleaner must be stored in a cool place between 10°C and 40°C and protected from the sun when charging the battery. Do not place anything on it or cover it to avoid damaging the internal electrical components due to overheating of the power supply unit. Before charging the battery, if it is hot, let it cool down.
- If the battery has been unused for a long period of time (more than six months), it must be

recharged.

- It is prohibited to charge the battery near a fire or in extreme heat conditions, do not use and store the cleaner near a heat source.

I.2 Presentation

The refillable cleaning robot POOLCLEANER PRO is an automatic cleaning equipment for swimming pools. It can automatically clean the pool by filtering the water from the pool.

This robot is powered by a 25.9V 7.8AH lithium battery.

I.3 Packaging

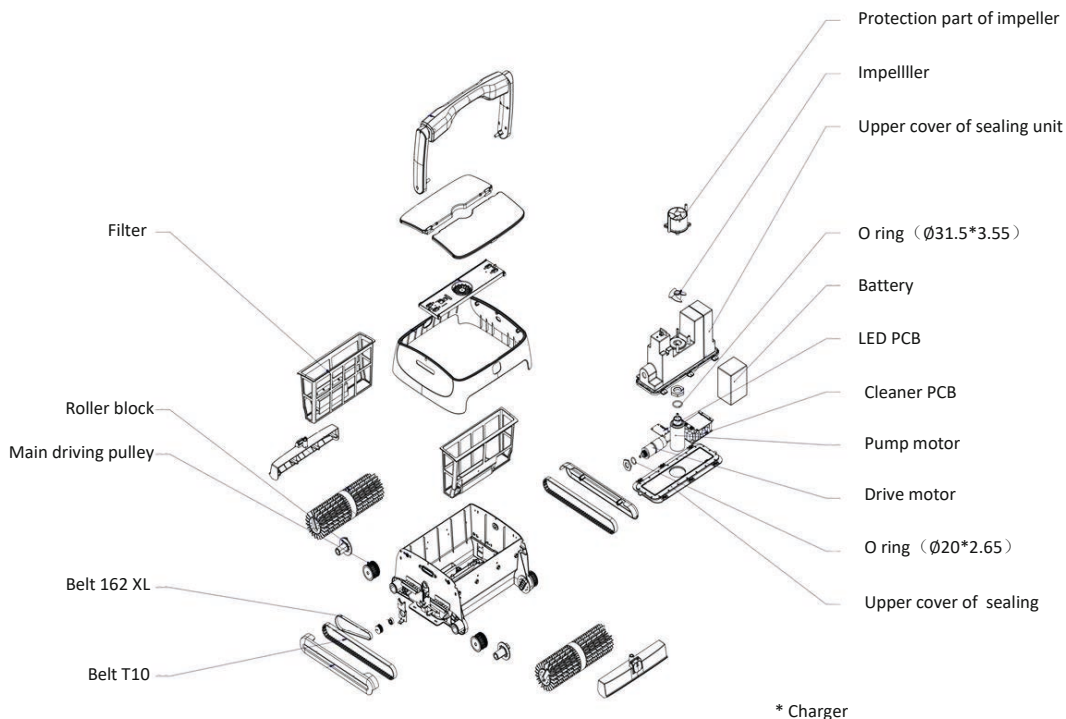
No.	Name	Qty (pc)	Comment
1	Pool Cleaner body	1	In box
2	Instructions, nylon cord	1	

1.4 Technical informations

a. Technical specifications

Rated output voltage of adapter: 30V	Rated input voltage of adapter: 100 V – 240 V
Rated output current of adapter : 2.0 A	Input power of adapter : 50 Hz – 60 Hz
Working Cycle : 2 h	Moving speed: about 10 m / min
Cleaning surface : 120 m ²	Charging temperature : 0°C / 40°C
Filter capacity : 16 m ³ /h	Operating temperature: 10°C / 40°C
Filter capacity: 180 µm	IP Indice d'étanchéité : IPX8
battery lithium 25.9V 7.8AH.	

b. Spare elements



2.0

3.0 OPERATING INSTRUCTIONS FOR POOL CLEANERS

2.1 Important !!



a. To immerse the cleaner

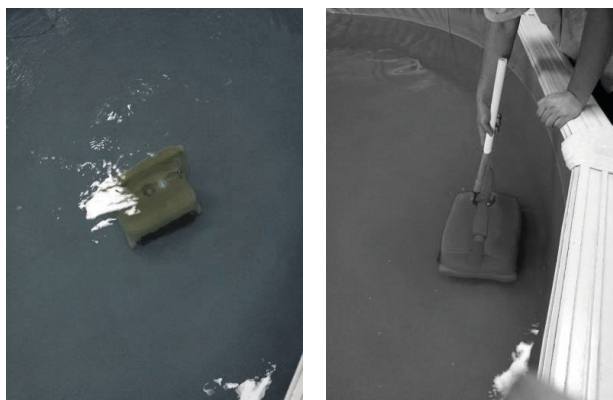
Put into or lift out of the pool with the cleaner bottom towards the wall to avoid any possible scratches to the pool. Hold the top handle and power on the cleaner. The cleaner will start



working after emptying trapped air inside (about 20s), then the cleaner can immerse into the pool floor.

To get the cleaner out of the water

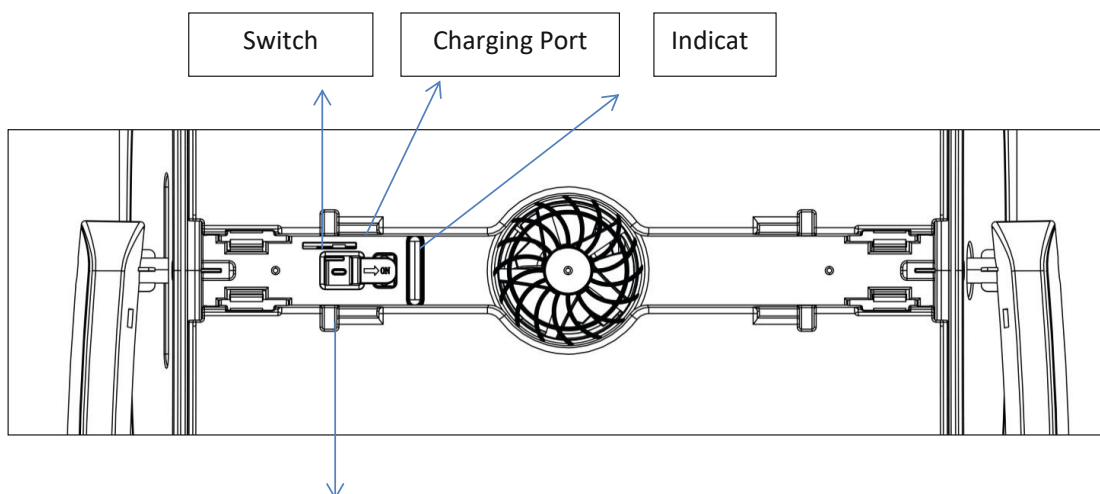
The cleaner will self-beach when finishing working, then use the hook to lift it out of the pool.



- c. To avoid damaging the pool wall or the cleaner, make sure that the cleaner does not touch it while you remove it from the pool.
- d. Before removing the cleaner from the pool, it is best to hang it 10 - 15 seconds above the pool to drain it of water.
- e. Turn off the cleaner after each use.

2.2 First-hand experience

a. Instructions for button and indicator



Push the switch to right, blue indicator is on, cleaner is started. Push the switch to left, red indicator is off, cleaner is turned off.

Charge the cleaner when it is turned off.

No.	Instructions	Function
1	Switch	To turn on or turn off the cleaner.
2	Indicator	Blue light is steady on: switch on Blue light flashes: the cleaner is working Yellow light flashes: low battery and self-beaching Yellow light is steady on: finish self-beaching Red light is steady on: switch off Red light flashes: faults

b. How to charge the battery

Remove the cleaner from the pool. Place the cleaner indoor in at least 3.5 m away from the swimming pool for charging. Red light indicates the battery is being charged. Green light indicates the charging is finished.



- Charger indicator

indicator	state
Green light is steady on	Waiting for charging or battery not plugged or charging finished
Red light is steady on	The battery is being charged
Red light flashes	Low battery or battery damaged

3 MAINTENANCE AND ADJUSTMENT OF POOL CLEANERS

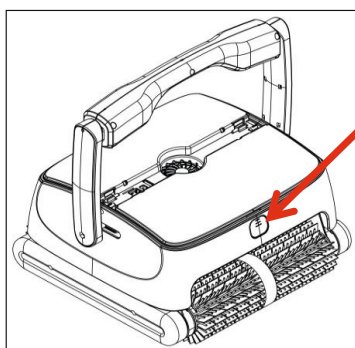
3.1 Cleaning the filter tray

- a. **Unplug the device.**
- b. **Remove the device from the water**

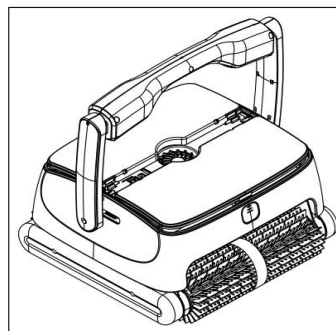
If the unit is in the pool, pull it out with the hook provided until you can grasp the handle. Then put the unit down so that the largest amount of water drains away.

Remove the filters :

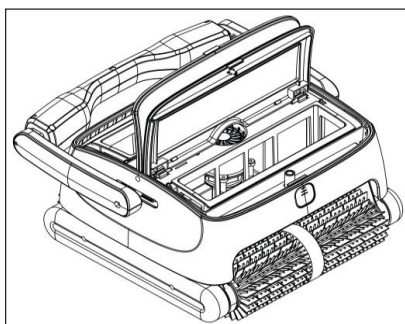
Take out the filter baskets: Press the opening button (4- 1), the top cover will pop-up automatically (4-2), open the top cover (4-3), take out the filter basket (4- 4).



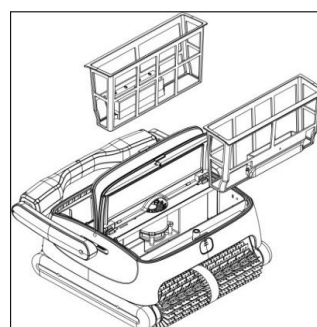
4-1



4-2



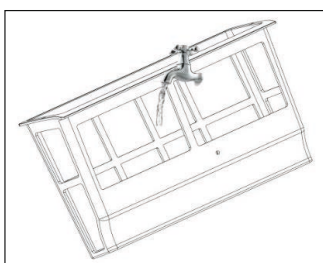
4-3



4-4

Rinse and clean the filters (4-5)

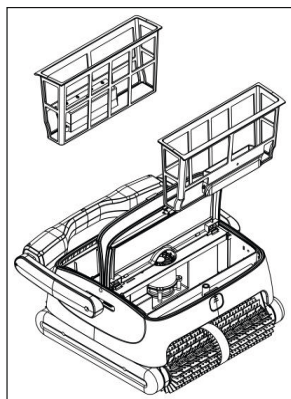
Put the filter under water until the water is clean.



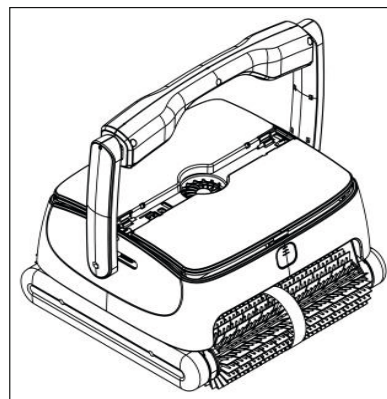
4-5

Reinstall the filters.

Pay attention to the good position and close the covers by pressing the buttons.



4-6



4-7

3.2 Installation of foam pads

Install the two foam pads provided below the upper cover if the cleaner climbs the pool wall with difficulty while the filters are clean. (These are supplementary parts that will be used only in this special situation)



Open the cover, stick the self-adhesive pads in the place indicated. Same for another side.

To ensure the good contact between the top cover and the pads, don't put the cleaner into water before 24 hours.

4.0 FREQUENTLY ASKED QUESTIONS



Attention! In any case, always comply with the safety instructions set out in point I.I. at the beginning of this manual in order to avoid potential mechanical or physical damage.

observation	Possible cause	Solution
The cleaner does not work and the indicator light flashes slowly.	Low remaining battery capacity	Charge the battery
The cleaner does not work and the light flashes quickly.	Internal fault	Contact the after-sales service
The cleaner does not work and the light goes out	Battery protection	Charge the battery and turn on the unit to check if the indicator light is on. If not, contact the after-sales service
The charger indicator light does not light up	Charger failure	Contact the after-sales service
The device does not reach the entire pool	The filtration system is in operation.	Switch off the filtration system.

5.0 WARRANTY

This product has undergone various quality and safety tests carried out by the plant's technical department.

Warranty information:

1. The warranty period is 24 months of use on the engine, battery and electronic card from the date of purchase and is established according to the terms of the consumer code, as well as the legal warranty against defects and hidden defects that applies in any case under the conditions of the items in the country of purchase.
2. The warranty will be void if the product is handled or repaired by unqualified persons outside the authorized repair services.
3. Broken parts are not covered by the warranty.
3. The warranty covers only factory defects, it does not cover damage caused by improper use of the item.
4. Any claim made or repair made during the warranty period will be subject to the mandatory presentation of the purchase invoice.



Environmental Programmes, WEEE European Directive



Please respect the European Union regulations and help to protect the environment.

Return non-working electrical equipment to a facility appointed by your municipality that properly recycles electrical and electronic equipment. Do not dispose them in unsorted waste bins.



For items containing removable batteries, remove batteries before disposing of the product.

I.0 PRE REQUIS

Le manuel d'utilisation du robot POOLCLEANER PRO a pour but de vous donner toutes les informations nécessaires à une installation et un entretien optimal.

Pour des raisons de sécurité, il est indispensable de se familiariser avec ce document et de le conserver dans un lieu sûr et connu après installation pour des consultations ultérieures.

I.1 Mesures de sécurité et conditions générales d'utilisation



Veillez à respecter strictement l'utilisation de l'appareil dans ses conditions de fonctionnement. Lisez attentivement cette notice et utilisez l'appareil conformément au manuel. Aucune responsabilité pour toute perte ou blessure résultant d'une utilisation incorrecte ne pourra être retenue contre le fabricant.

Consignes générales

- Utilisez uniquement les accessoires recommandés ou vendus par le fabricant.
- Cet appareil n'est pas destiné à être utilisé par des enfants de moins de 8 ans ou des personnes dont les capacités physiques, sensorielles ou mentales sont réduites, ou qui manquent d'expérience et de connaissances, à moins qu'elles n'aient bénéficié de surveillance ou d'instructions concernant l'utilisation de l'appareil de la part d'une personne responsable de leur sécurité. Les enfants doivent être surveillés pour s'assurer qu'ils ne jouent pas avec l'appareil, ou qu'ils ne montent pas dessus.
- Si le fil électrique est endommagé, il doit être remplacé par les professionnels du SAV.
- Ne pas faire fonctionner le robot lorsqu'il est hors de l'eau.
- Ne pas utiliser le robot à des températures en-dessous de 0° et au-dessus de 60°.
- Ne pas faire fonctionner l'appareil lorsque des personnes sont dans la piscine.
- Les filtres doivent être rincés et nettoyés après chaque utilisation.
- Il est impératif d'éteindre le robot lors de l'entretien, du nettoyage ou lorsqu'il n'est pas utilisé.
- L'assemblage d'étanchéité du robot ne peut être démonté que par notre service après-vente.
- Il est recommandé de stopper la filtration de la piscine lors du fonctionnement du robot.
- Il est interdit de percer le capot de l'appareil avec des clous ou d'autres objets tranchants, et il est interdit de taper, de frapper et de projeter l'appareil.
- Le robot doit être rangé dans un endroit frais et ventilé, à l'abri du soleil.
- Le robot ne peut être démonté que par notre service après-vente.

Consignes batterie

- Utiliser uniquement le chargeur d'origine et agréé. Ne pas utiliser le chargeur pour d'autres appareils.
- Il doit être connecté à une prise protégée contre les fuites et mise à la terre lors de la charge. Eliminer l'eau de la prise de charge avant le chargement du robot
- Il est préférable de ne pas laisser la batterie se décharger totalement. Veiller à charger la batterie avant qu'elle ne soit complètement vide. Dès que vous remarquez que la puissance du robot diminue, arrêtez le robot et rechargez la batterie. Ne jamais recharger une batterie complètement chargée. La surcharge réduit la durée de service de la batterie.
- La batterie doit être chargée dans les conditions autorisées. Le robot doit être rangé dans un endroit frais compris entre 10°C et 40°C et à l'abri du soleil lors du chargement de la batterie. Ne rien poser dessus et ne pas recouvrir pour éviter d'endommager les composants électriques internes en raison d'une surchauffe du bloc d'alimentation. Avant de charger la

batterie, si elle est chaude, laissez-la refroidir.

- Si la batterie est restée inutilisée pendant une période prolongée (plus de six mois), il est nécessaire de la recharger.
- Il est interdit de charger la batterie près d'un feu ou dans des conditions de chaleur extrême, ne pas utiliser et ranger le robot près d'une source de chaleur.

I.2 Présentation

Le robot nettoyeur rechargeable POOLCLEANER PRO est un équipement de nettoyage automatique pour les piscines. Il peut nettoyer la piscine automatiquement en filtrant l'eau du bassin.

Ce robot est alimenté par batterie lithium 25.9V 7.8AH.

I.3 Contenu du carton

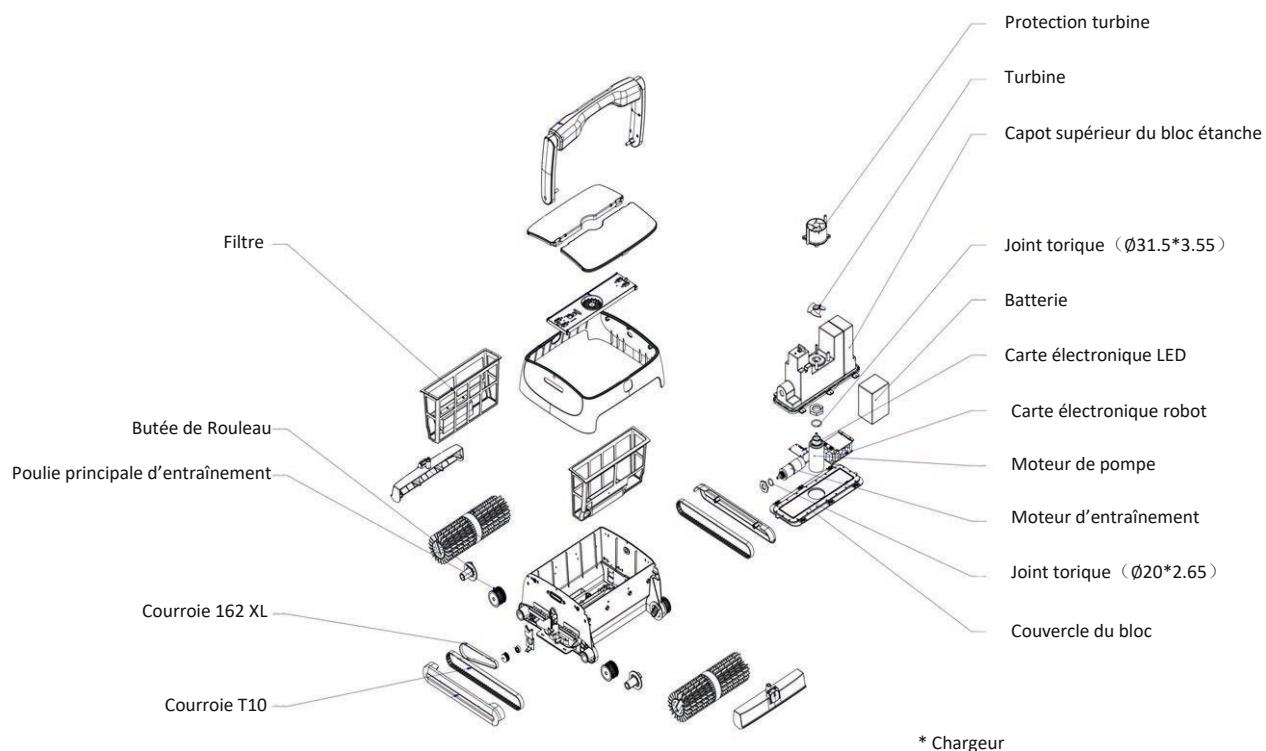
No.	Description	Qté	Remarque
1	Robot	1	Dans le carton
2	Notice, cordon nylon	1	

I.4 Informations techniques

a. Caractéristiques techniques

Voltage max. de charge : 30 V DC	Voltage d'entrée du chargeur : 100 V – 240 V
Courant de charge : 2.0 A	Fréquence nominal : 50 Hz – 60 Hz
Autonomie : 2 h	Vitesse de déplacement : environ 10 m / min
Surface de nettoyage max : 120 m ²	Température de chargement : 0°C / 40°C
Débit de filtration : 16 m ³ /h	Température de fonctionnement : 10°C / 40°C
Maille du filtre : 180 µm	IP Indice d'étanchéité : IPX8
batterie lithium 25.9V 7.8AH.	

b. Pièces de rechange



2.0 INSTRUCTIONS DE FONCTIONNEMENT

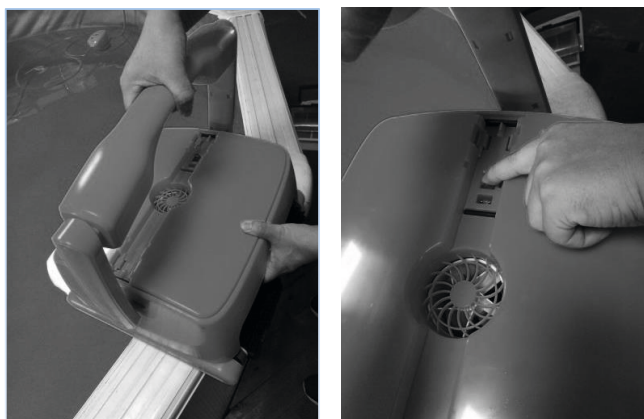
2.1 Important !!



a. Pour immerger le robot

Présenter l'appareil horizontalement face à l'eau, mettre le robot dans l'eau en le prenant par la poignée. Ensuite, démarrer le robot pour évacuer l'air pendant quelques secondes. Le robot va descendre lentement au fond de la piscine.

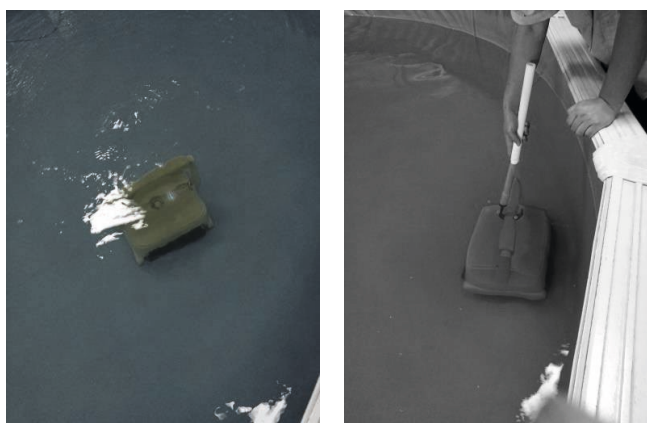
Pour un fonctionnement correct du robot, il faut évacuer tout l'air emprisonné.



b. Pour sortir le robot de l'eau

Le robot s'approche et s'arrête au bord de la piscine lorsque la batterie est épuisée.

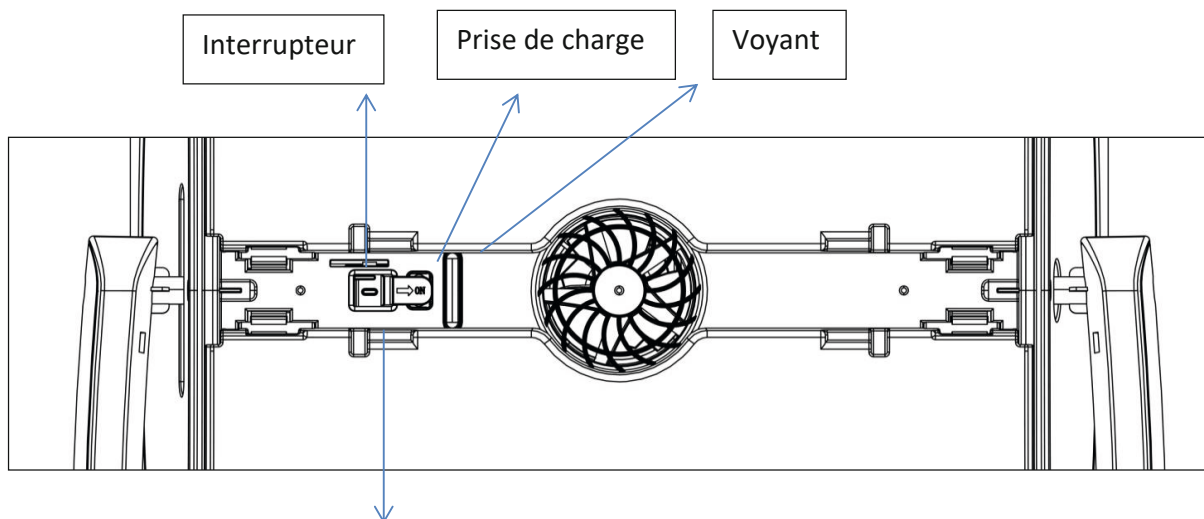
Sortir le robot avec le crochet fourni.



- c. Pour ne pas endommager la paroi du bassin ou le robot, veillez à ce que le robot ne la touche pas pendant que vous le retirez de la piscine.
- d. Avant d'enlever le robot de la piscine, il est préférable de le suspendre 10 - 15 secondes au-dessus du bassin afin de le vider de son eau.
- e. Éteignez le robot après chaque utilisation

2.2 Prise en main

a. Bouton et voyant



Pousser à droite : le voyant bleu s'allume et le robot démarre. Pousser à gauche, le voyant rouge s'allume, le robot s'éteint.

Charger le robot lorsqu'il s'éteint.

No.	Description	Fonction
1	Marche/arrêt	Pour démarrer ou arrêter le robot
2	Voyant	<p>Bleu permanent : démarrage du robot</p> <p>Bleu clignotant : fonctionnement correct</p> <p>Jaune clignotant : batterie faible</p> <p>Jaune permanent : batterie très faible, le robot s'arrête à la paroi de la piscine</p> <p>Rouge permanent : arrêt du robot</p> <p>Rouge clignotant : robot en panne</p>

b. Chargement du robot

- Sortir le robot de l'eau, le mettre à l'abri du soleil et de la pluie, à une distance minimum de 3,5 m du bord de la piscine. Brancher le chargeur. Le voyant rouge signifie que la charge est en cours. Le voyant vert signifie que la charge est terminée.



- Voyant de chargeur

Voyant	Statut
Vert permanent	Chargeur non connecté au robot, ou charge terminée
Rouge permanent	Charge en cours
Rouge clignotant	Batterie très faible ou batterie en panne

4.0 ENTRETIEN ET RÉGLAGE DES NETTOYEURS PISCINE

3.1 Nettoyage du filtre

a. **Débrancher l'appareil.**

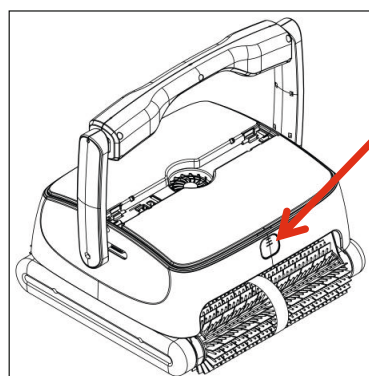
Mettre l'appareil hors tension.

b. **Sortir l'appareil de l'eau**

Si l'appareil est dans la piscine tirez-le à l'aide du crochet fourni jusqu'à ce que vous puissiez saisir la poignée. Ensuite poser l'appareil afin que la plus grosse quantité d'eau s'évacue.

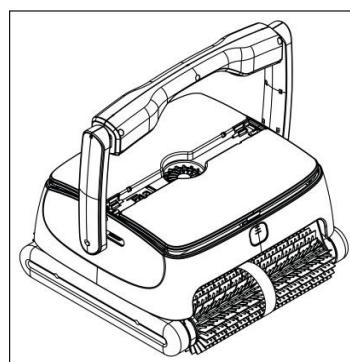
c. **Enlever les filtres :**

Pour enlever les filtres : poser le robot par terre, appuyer sur les boutons (4-1), les capots se déverrouillent (4-2), ouvrir les capots (4-3), et enlever les filtres (4-4).

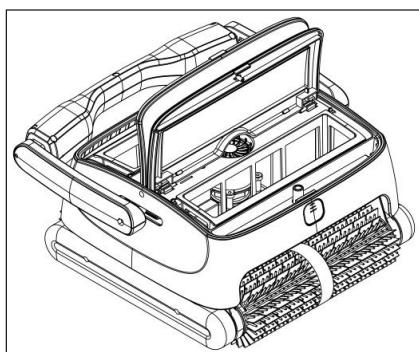


Appuyer

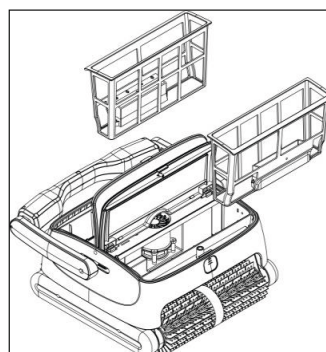
4-1



4-2



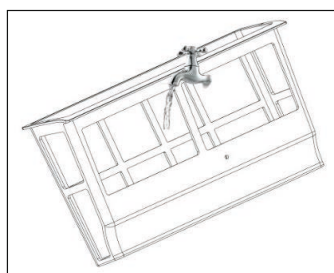
4-3



4-4

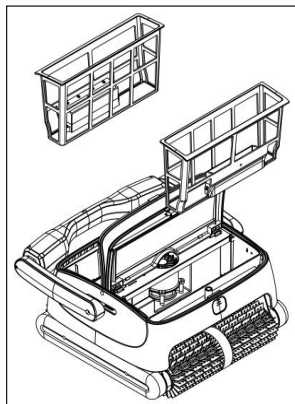
d. Rincer et nettoyer les filtres (4-5)

Passer les filtres à l'eau claire jusqu'à ce que l'eau soit propre.

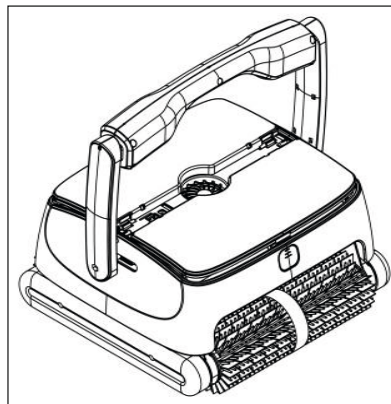


4-5

e. Réinstaller les filtres.



4-6



4-7

La face la plus large du filtre vers le milieu du robot (4-6), remettre les filtres dans le robot, fermer les capots en appuyant sur les clips (4-7)

3.2 Installation des blocs de mousse

Si l'appareil monte difficilement le long de la paroi alors que les filtres sont propres, vous pouvez rajouter sous le capot les deux petits blocs de mousse fournis (*Il s'agit d'un dispositif supplémentaire qui s'utilise uniquement dans cette situation particulière*).

Ouvrir le capot, positionner les deux blocs de mousse sur la face intérieure du capot, vérifier bien que les blocs soient au centre du capot, coller le bloc autocollant à l'emplacement indiqué. Pareil pour l'autre côté.

Pour assurer le bon contact entre le capot et le bloc, ne pas mettre le robot dans l'eau avant 24 heures.



4.0 QUESTIONS FRÉQUENTES



Attention ! Dans tous les cas, veuillez à toujours respecter les consignes de sécurité énoncées dans le point I.I au début de ce manuel afin d'éviter les potentiels dommages mécaniques ou corporels.

Constat	Cause possible	Solution
Le nettoyeur ne fonctionne pas et le voyant clignote lentement.	Faible capacité restante de la batterie	Chargez la batterie
Le nettoyeur ne fonctionne pas et le voyant clignote rapidement.	Défaut interne	Contactez le SAV
Le nettoyeur ne fonctionne pas et le voyant s'éteint	Protection batterie	Chargez la batterie et mettez l'appareil en marche pour vérifier si le voyant est allumé. Si non, contactez le SAV
Le voyant du chargeur ne s'allume pas	Panne de chargeur	Contact le SAV
L'appareil n'atteint pas tout le bassin	Le système de filtration est en marche.	Arrêtez le système de filtration.

5.0 GARANTIE

Ce produit est passé par différents essais de qualité et de sécurité effectués par le département technique de l'usine.

Information de la garantie:

1. La période de garantie est de 24 mois d'utilisation sur le moteur, la batterie et la carte électronique à partir de la date d'achat et il est établi selon les termes du code de la consommation, ainsi que la garantie légale des défauts et vices cachés qui s'applique en tout état de cause dans les conditions des articles dans le pays d'achat.
2. La garantie sera annulée au cas où le produit est manipulé ou a été réparé par des personnes non qualifiées étrangères aux services de réparations agréés.
3. Les pièces cassées ne sont pas couvertes par la garantie.

3. La garantie couvre seulement des défauts d'usine, elle ne couvre pas les dommages provoqués

par une mauvaise utilisation de l'article.

4. Toute réclamation introduite ou réparation effectuée pendant la période de garantie sera soumise à la présentation obligatoire de la facture d'achat.



REMARQUES CONCERNANT LA PROTECTION DE L'ENVIRONNEMENT



Conformément à la directive européenne 2002/96/CE, et afin d'atteindre un certain nombre d'objectifs en matière de protection de l'environnement, les règles suivantes doivent être appliquées. Elles concernent les déchets d'équipement électriques et électroniques (DEEE). En tant que consommateur vous devez retourner ce produit aux points de collecte prévus à cet effet. En permettant le recyclage des produits, vous contribuez à la protection de notre environnement. C'est un acte écologique.

V I.0 OSSERVAZIONI GENERALI

Il manuale d'uso del robot POOLCLEANER PRO di fornire tutte le informazioni necessarie per un'installazione e una manutenzione ottimali.

Per motivi di sicurezza, è essenziale familiarizzare con questo documento e conservarlo in un luogo sicuro e familiare dopo l'installazione per future consultazioni.

I.I Misure di sicurezza e condizioni generali d'uso



Osservare scrupolosamente l'uso dell'apparecchio nelle sue condizioni di funzionamento. Leggere attentamente il presente manuale e utilizzare l'apparecchio in conformità con il manuale. Il produttore non può essere ritenuto responsabile per eventuali perdite o lesioni derivanti da un uso improprio.

Consignes générales

- Utilizzare solo gli accessori consigliati o venduti dal produttore.
- Questo apparecchio non è destinato all'uso da parte di bambini di età inferiore agli 8 anni o di persone con ridotte capacità fisiche, sensoriali o mentali, o che non hanno esperienza e conoscenze, a meno che non siano stati sorvegliati o istruiti nell'uso dell'apparecchio da una persona responsabile della loro sicurezza. I bambini devono essere sorvegliati per assicurarsi che non giochino con l'apparecchio o che non vi salgano sopra.
- Se il cavo elettrico è danneggiato, deve essere sostituito da personale specializzato.
- Non azionare il robot quando è fuori dall'acqua.
- Non utilizzare il robot a temperature inferiori a 0° e superiori a 60°.
- Non utilizzare l'unità quando ci sono persone in piscina.
- I filtri devono essere risciacquati e puliti dopo ogni utilizzo.
- È imperativo spegnere il robot durante la manutenzione, la pulizia o quando non viene utilizzato.
- Il gruppo di tenuta del robot può essere smontato solo dal nostro servizio post-vendita.
- Si raccomanda di fermare la filtrazione della piscina quando il robot è in funzione.
- È vietato perforare il coperchio dell'unità con chiodi o altri oggetti taglienti, ed è vietato colpire, colpire o lanciare l'unità.
- Il robot deve essere conservato in un luogo fresco e ventilato, al riparo dalla luce solare diretta.
- Il robot può essere smontato solo dal nostro servizio post-vendita.
-

Istruzioni per la batteria

- Utilizzare solo il caricabatterie originale e approvato. Non utilizzare il caricabatterie per altri dispositivi.
- Deve essere collegato a una presa a tenuta stagna e messo a terra durante la carica. Rimuovere l'acqua dalla presa di ricarica prima di caricare il robot
- E' meglio non lasciare che la batteria si esaurisce completamente. Assicurarsi di caricare la batteria prima che sia completamente scarica. Non appena si nota che la potenza del robot sta diminuendo, fermare il robot e ricaricare la batteria. Non ricaricare mai una batteria completamente carica. Il sovraccarico riduce la durata della batteria.
- La batteria deve essere caricata nelle condizioni autorizzate. Il robot deve essere conservato in un luogo fresco tra i 10°C e i 40°C e protetto dal sole durante la carica della batteria. Non appoggiarvi sopra o coprirlo per non danneggiare i componenti elettrici interni a causa del

surriscaldamento dell'alimentatore. Prima di caricare la batteria, se è calda, lasciarla raffreddare.

- Se la batteria è rimasta inutilizzata per un lungo periodo di tempo (più di sei mesi), deve essere ricaricata.
- È vietato caricare la batteria in prossimità di un incendio o in condizioni di calore estremo, non utilizzare e conservare il robot in prossimità di una fonte di calore.

I.2 Presentazione

Il robot di pulizia ricaricabile POOLCLEANER PRO è un'apparecchiatura di pulizia automatica per piscine. Può pulire automaticamente la piscina filtrando l'acqua della piscina. Questo robot è alimentato da una batteria al litio da 25.9V 7.8AH.

I.3 Contenuto della scatola

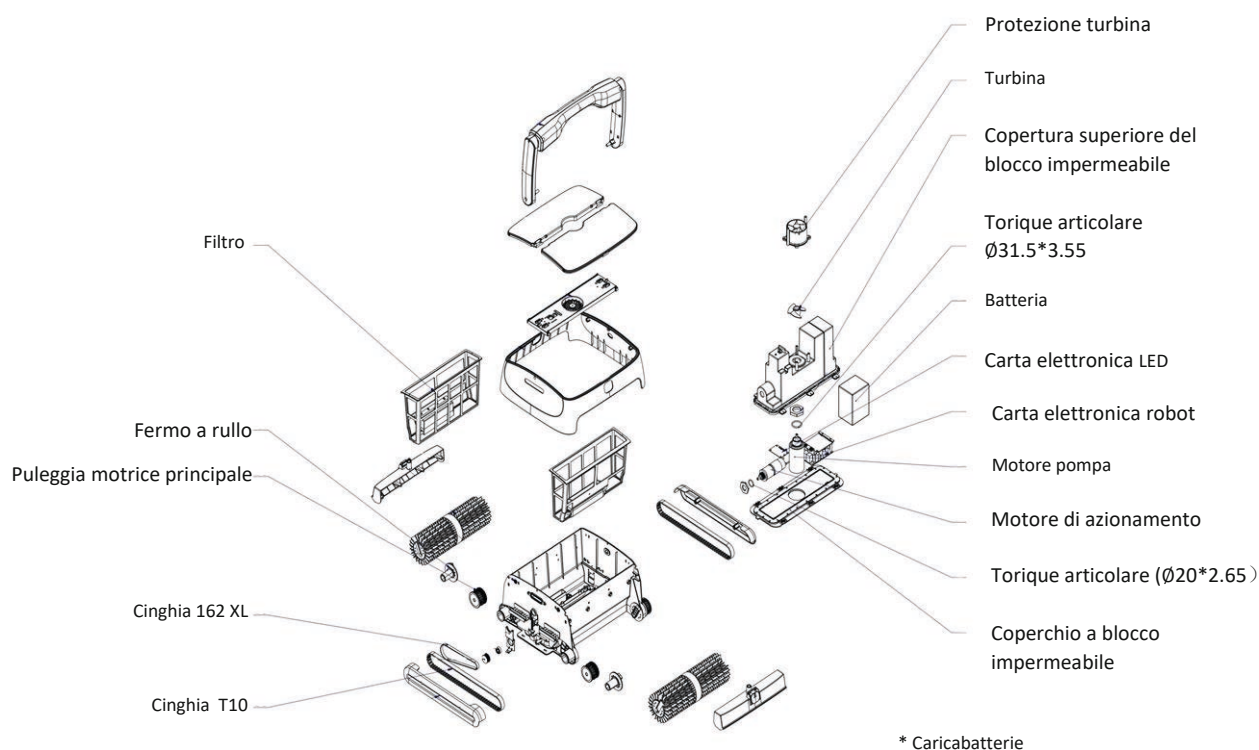
No.	Designazione	Ref.	Quantità	Nota
1	Robot	HJ2152	1	Nella scatola
2	Istruzioni, cordino in nylon		1	

I.4 Informazioni tecniche

a. Specifiche tecniche

Tensione massima di carica: 30 V DC	Tensione d'ingresso del caricabatterie: 100 V - 240 V
Corrente di carica: 2,0 A	Frequenza nominale: 50 Hz - 60 Hz
Durata della batteria: 2 ore	Velocità di marcia: circa 10 m / min.
Massima area di pulizia: 120 m ²	Temperatura di carica: 0 °C / 40 °C
Tasso di filtrazione: 16 m ³ /h	Temperatura di funzionamento: 10 °C / 40 °C
Filtro a maglia: 180 µm	Indice di impermeabilità IP: IPX8
batteria al litio 25.9V 7.8AH.	Tensione d'ingresso del caricabatterie: 100 V - 240 V

b. Pezzi di ricambio



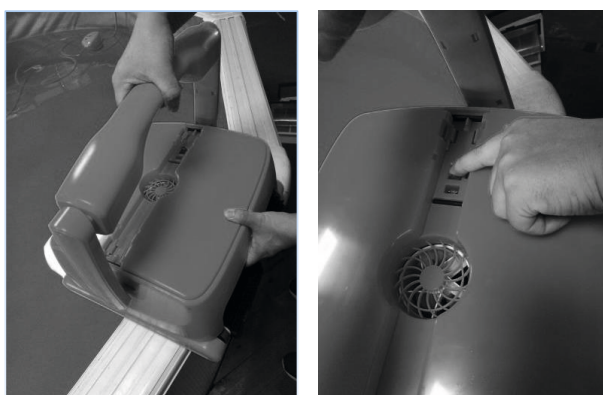
2.0 ISTRUZIONI PER L'USO DEI PULITORI

2.1 Importante !!

a. Per immergere il robot

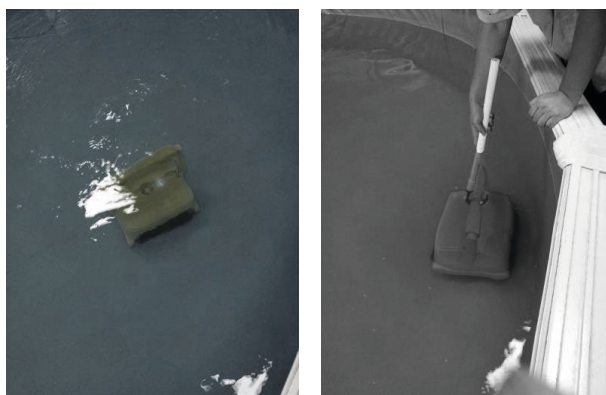
Sollevarlo per la maniglia o la cintura e immergerlo nella piscina. Presentare il dispositivo verticalmente rivolto verso la parete. Inclinare l'unità su un lato per rimuovere l'aria intrappolata dall'interno. Il robot di pulizia affonderà sul fondo della piscina.

Affinché il robot funzioni correttamente, tutta l'aria intrappolata deve essere rimossa.



b. Per far uscire il robot dall'acqua

Il robot si avvicina e si ferma a bordo piscina quando la batteria è scarica. Rimuovere il robot con il gancio in dotazione.



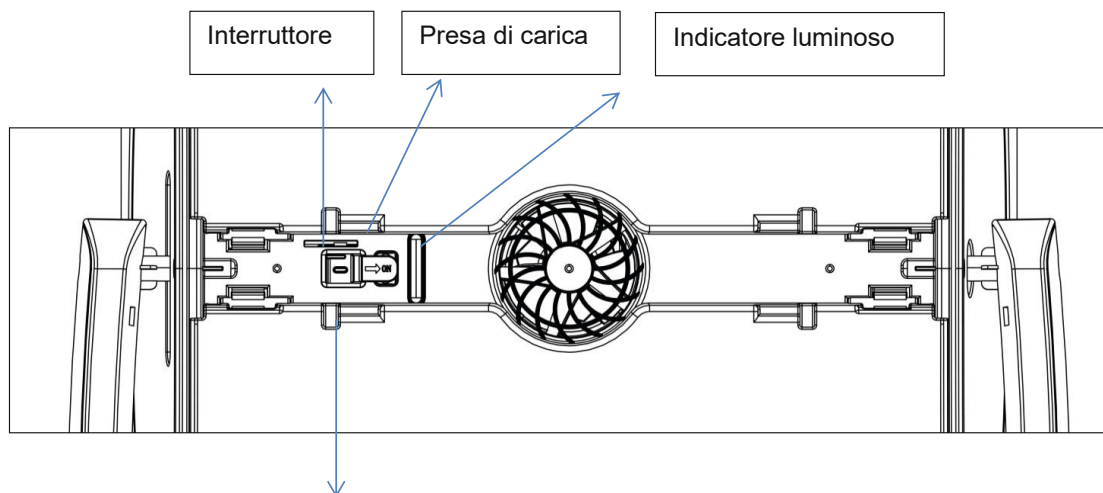
Per evitare di danneggiare il muro della piscina o il robot, assicurarsi che il robot non lo tocchi mentre lo si rimuove dalla piscina.

Prima di rimuovere il robot dalla piscina, è meglio appenderlo 10 - 15 secondi sopra la piscina per scaricare l'acqua.

Spegnere il robot dopo ogni utilizzo.

2.2. Iniziare

Pulsante e indicatore luminoso



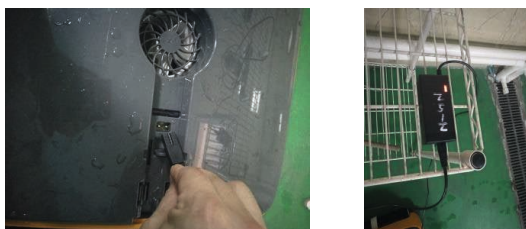
Spingere a destra: la luce blu si accende e il robot si avvia. Spingere a sinistra, la luce rossa si accende, il robot si spegne.

Carica il robot quando si spegne.

No.	Descrizione	Funzione
1	Acceso/Spento	Per avviare o fermare il robot
2	Indicatore luminoso	Blu permanente: avvio del robot Blu lampeggiante: funzionamento corretto Giallo lampeggiante: batteria scarica Giallo permanente: batteria molto bassa, il robot si ferma al muro della piscina Rosso permanente: arresto del robot Rosso lampeggiante: robot difettoso

a. Caricamento del robot

Togliere il robot dall'acqua, proteggerlo dal sole e dalla pioggia, ad una distanza minima di 3,5 m dal bordo della piscina. Collegare il caricabatterie. La luce rossa indica che la carica è in corso. La luce verde significa che la carica è completa.



b. Indicatore luminoso del caricabatterie

Indicatore luminoso	Stato
Verde permanente	Chargeur non connecté au robot, ou charge terminée
Rosso permanente	Charge en cours
Rosso clignotant	Batterie très faible ou batterie en panne

3.0 ENTRETIEN ET RÉGLAGE DES NETTOYEURS PISCINE

3.1 Pulizia del filtro

Scollegare l'apparecchio.

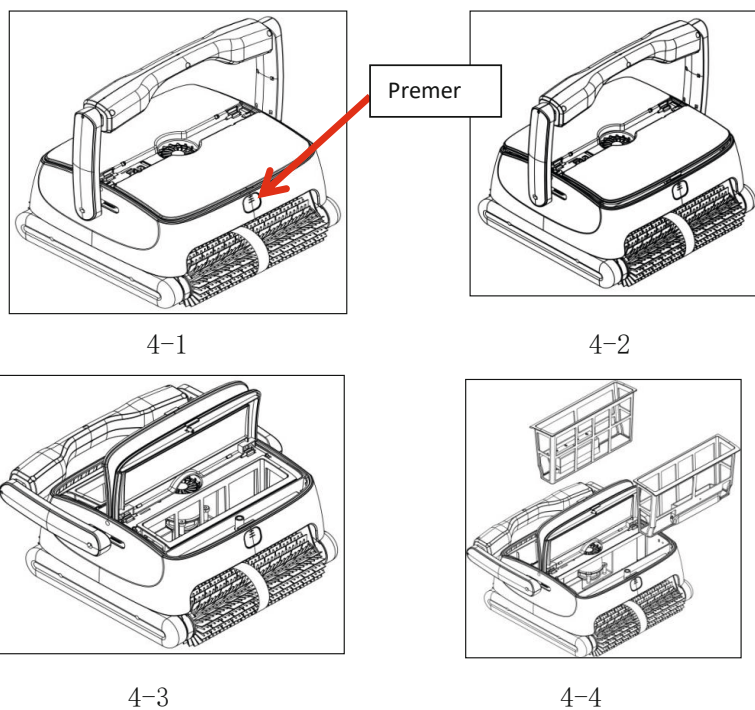
Spegnere il dispositivo.

Rimuovere l'apparecchio dall'acqua

Se l'apparecchio è in piscina, estrarlo con il gancio in dotazione fino a quando non è possibile afferrare la maniglia. Mettere poi l'unità in modo che la maggior parte dell'acqua scoli via.

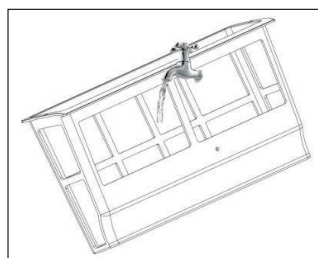
Rimuovere i filtri

Per rimuovere i filtri: posizionare il robot a terra, premere i pulsanti (4-1), i coperchi si sbloccano (4-2), aprire i coperchi (4-3) e rimuovere i filtri (4-4).



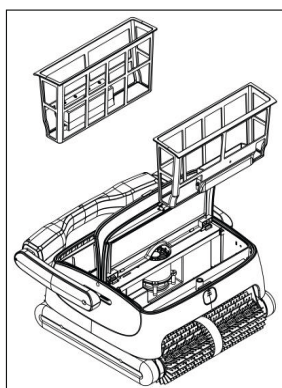
Risciacquare e pulire i filtri (4-5)

Commutare i filtri in acqua pulita fino a quando l'acqua è pulita.

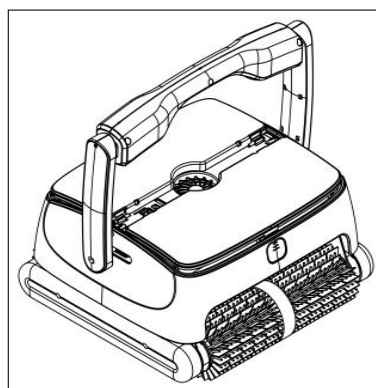


4-5

Reinstallare i filtri.



4-6



4-7

Con il lato più largo del filtro verso il centro del robot (4-6), rimettere i filtri nel robot, chiudere i coperchi premendo le clip (4-7).

3.2 Installazione di blocchi di schiuma

Se l'apparecchio ha difficoltà a risalire la parete mentre i filtri sono puliti, è possibile aggiungere i due piccoli blocchi di schiuma forniti sotto il coperchio (si tratta di un dispositivo aggiuntivo che può essere utilizzato solo in questa particolare situazione).

Aprire il coperchio, posizionare i due blocchi di schiuma all'interno del coperchio, verificare che i blocchi siano al centro del coperchio, incollare il blocco autoadesivo nella posizione indicata. Lo stesso vale per l'altro lato.

Per garantire il corretto contatto tra la cappa e il blocco, non mettere il robot in acqua per 24 ore.



4.0 DOMANDE FREQUENTI



Attenzione! In ogni caso, osservare sempre le avvertenze di sicurezza indicate al punto I.I.I. all'inizio di questo manuale per evitare possibili danni meccanici o fisici.

Ricerca	Possibile causa	La soluzione
Il pulitore non funziona e la spia lampeggia lentamente.	Capacità residua bassa della batteria	Caricare la batteria
Il pulitore non funziona e la luce lampeggia rapidamente.	Guasto interno	Contattare il servizio post-vendita
Il pulitore non funziona e la luce si spegne	Protezione della batteria	Caricare la batteria e accendere l'unità per controllare se la spia è accesa. In caso contrario, contattare il servizio post-vendita.
L'indicatore luminoso del caricabatterie non si accende	Guasto del caricabatterie	Contattare il servizio post-vendita
Il dispositivo non raggiunge l'intera piscina	Il sistema di filtrazione è in funzione.	Spegnere il sistema di filtrazione.

5.0 GARANZIA

Questo prodotto è stato sottoposto a diversi test di qualità e sicurezza effettuati dall'ufficio tecnico dello stabilimento.

Informazioni sulla garanzia:

1. Il periodo di garanzia è di 24 mesi di utilizzo del motore, della batteria e della scheda elettronica dalla data di acquisto ed è stabilito secondo i termini del codice del consumatore, così come la garanzia legale contro difetti e difetti nascosti che si applica in ogni caso alle condizioni dei prodotti nel paese di acquisto.
2. La garanzia decade se il prodotto viene maneggiato o riparato da persone non qualificate al di fuori dei servizi di riparazione autorizzati. Le parti rotte non sono coperte dalla garanzia.
3. La garanzia copre solo i difetti di fabbrica, non copre i danni causati da un uso improprio dell'articolo.
4. Qualsiasi reclamo o riparazione effettuata durante il periodo di garanzia sarà soggetta alla presentazione obbligatoria della fattura d'acquisto.



OSSERVAZIONI RELATIVE ALLA PROTEZIONE DELL'AMBIENTE



In conformità con la direttiva europea 2002/96/CE, e per raggiungere una serie di obiettivi di protezione ambientale, devono essere applicate le seguenti regole. Riguardano i rifiuti di apparecchiature elettriche ed elettroniche (RAEE). In qualità di consumatore è necessario restituire il prodotto ai punti di raccolta previsti a tale scopo. Consentendo il riciclaggio dei prodotti, contribuisce alla protezione dell'ambiente. E' un atto ecologico.

