

---

**Wichtig:**  
Vor Gebrauch sorgfältig durchlesen/  
Montageanleitung für späteres Nachlesen aufbewahren

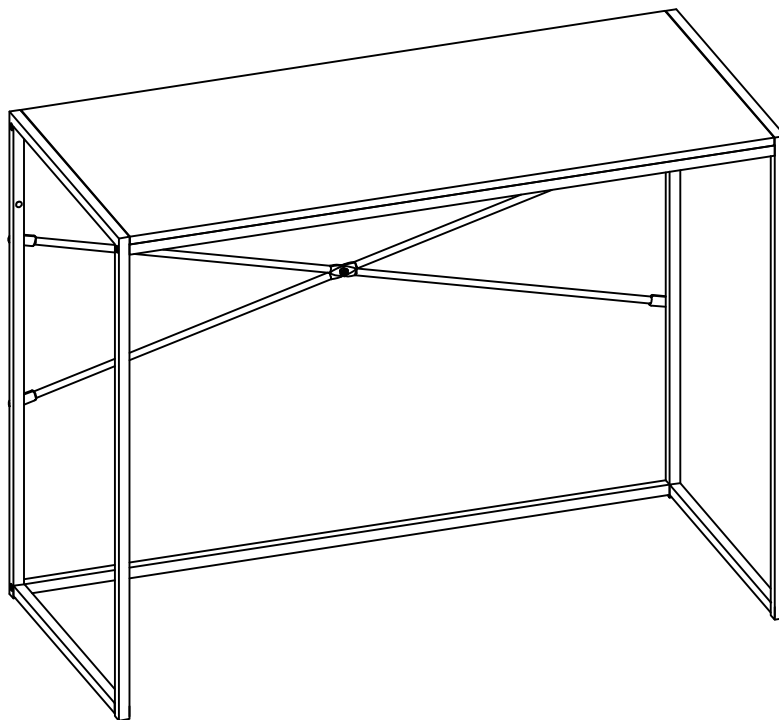
**Important:**  
Lisez attentivement/  
conserver les instructions d'installation pour référence future avant utilisation

**Importante:**  
lettura/conservare Istruzioni per l'installazione per riferimento futuro accuratamente prima dell'uso

**Important:**  
Read carefully before assembling/keep and store Instruction for reference

# JEREMY

Art.401913700000



066 Rev 1



## Warnhinweise

### Bestimmungsgemässer Gebrauch:

Bitte achten Sie darauf, dass Ihre Möbel nur Ihrem Zweck gemäss verwendet werden. Für eine dauerhafte Funktionsfähigkeit ist eine sachgerechte Nutzung und regelmässige Unterhaltspflege sehr wichtig.

## Mises en garde

### Utilisation conforme:

Veillez vous assurer que vos meubles sont utilisés uniquement pour leur usage prévu. Un entretien régulier et une utilisation conforme sont essentiels pour assurer un fonctionnement durable.

## Avvertenze

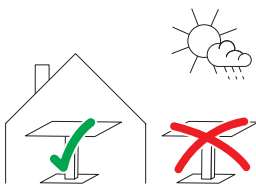
### Utilizzo per lo scopo previsto:

assicuratevi che i vostri mobili siano utilizzati solo per lo scopo per cui sono stati realizzati. Per garantire il loro funzionamento nel tempo è importante utilizzarli correttamente e sottoporli regolarmente a cure manutentive.

## Warning notice

### Intended use:

Please make sure that you only use your furniture for the purpose it was designed for. Correct use and regular maintenance are essential for ensuring your furniture remains in working order for the long-term.



### Anwendung:

Das von Ihnen erworbene Tischmöbel eignet sich für den allgemeinen, privaten Wohnbereich. Es ist nicht für den Nass-, Aussen- oder gewerblichen Bereich geeignet.

### Usage:

La table que vous avez achetée convient pour l'habitat privé en général. Elle ne convient pas pour l'extérieur, les milieux humides ou le domaine commercial.

### Impiego:

la seduta acquistata è adatta per essere utilizzata in generale, in ambito domestico. Non è adatta per gli esterni, per l'esposizione alla pioggia o per ambienti commerciali.

### Area of use:

The table furniture you have purchased is suitable for use in general private living quarters. It is not suitable for areas that are wet, outside or used for commercial purposes.



### Anwendung:

Das Sitzen und Stehen auf Tischmöbel ist nicht gestattet, es ist kein Ersatz für Tritte oder Leitern.

### Usage:

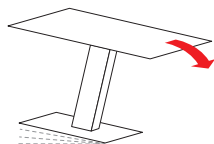
Il n'est pas permis de s'asseoir ou de se mettre debout sur la table, elle n'est pas un substitut aux escaliers ou échelles.

### Impiego:

non è consentito sedersi o stare in piedi sul tavolo, non sostituisce un gradino o una scala.

### Area of use:

Sitting and standing on the table furniture is not permitted, the table is not a substitute for steps or ladders.



### VORSICHT, dieses Tischmöbel kann kippen:

Auf eine sichere Aufstellung des Tisches achten.

### PRÉCAUTION, cette table peut basculer:

S'assurer que la table soit stable.

### PRECAUZIONE, questo tavolo può ribaltarsi:

assicurarsi di posizionare il tavolo in modo stabile.

### PRECAUTION, this table furniture can tip over:

Make sure the table is positioned on a stable surface.



### Max. Belastung:

Tischfläche 25 kg.

### Charge max.:

25 kg par plateau.

### Carico max.:

superficie del tavolo 25 kg.

### Max. load:

Table surface 25 kg.

**Warnhinweise****Mises en garde****Avvertenze****Warning notice**

**WARNUNG**  
**Verschluck- und Erstickungsgefahr:**  
Kleinteile und Verpackungsmaterial können verschluckt werden.

**AVERTISSEMENT**  
**Risque d'ingestion et d'étouffement:**  
Les petites pièces et le matériel d'emballage peuvent être avalés.

**AVVERTENZA**  
**Pericolo di ingestione e soffocamento:**  
piccole parti e materiale di imballaggio possono essere ingerite.

**WARNING**  
**Risk of swallowing and choking:**  
Small parts and packaging material may be swallowed.



**WARNUNG!** Tüten und Folien sind kein Spielzeug! Bitte von Babys und Kleinkindern fernhalten! Nicht über den Kopf ziehen; Erstickungsgefahr!

**AVERTISSEMENT!** Les sacs et films ne sont pas des jouets! Veuillez les tenir hors de portée des bébés et jeunes enfants! Ne pas mettre sur la tête, risque d'étouffement!

**AVVERTENZA!** Sacchetti e pellicole non sono un giocattolo! Tenere lontano dalla portata dei neonati e dei bambini piccoli! Non metterli in testa, pericolo di soffocamento!

**WARNING!** Bags and film coverings are not toys! Please keep away from babies and small children! Do not put them over your head, risk of suffocation!



**VORSICHT,**  
**Verletzungsgefahr:**  
Kleinkinder dürfen sich nicht im Montage-Bereich aufhalten und an Möbeln hochziehen oder hinaufklettern.

**PRÉCAUTION,**  
**risque de blessures:**  
Les jeunes enfants ne peuvent pas se tenir dans la zone de montage ni tirer ou grimper sur des meubles.

**PRECAUZIONE,**  
**pericolo di lesioni:**  
tenere i bambini lontano dal luogo di montaggio e evitare che si appendano o arrampichino sul mobile.

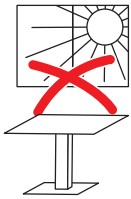
**PRECAUTION,**  
**risk of injury:**  
Small children must keep away from the assembly area. They must refrain from climbing up on the furniture.

**Allgemeine  
Hinweise**

**Remarques  
générales**

**Avvertenze  
generali**

**General  
information**

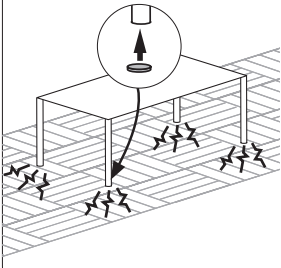


**ACHTUNG**  
**Direkte Sonnenein-  
strahlung:**  
Führt zu Farbverände-  
rungen.

**ATTENTION**  
**Exposition directe au  
soleil:**  
Provoque des décolo-  
rations.

**ATTENZIONE**  
**Irraggiamento diretto  
del sole:**  
ne modifica il colore.

**ATTENTION**  
**Direct sunlight:**  
results in discolour-  
ation.

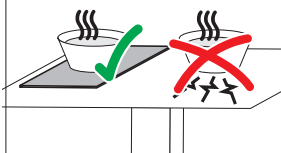


**Schutzgleiter:**  
Mit Schutzgleitern (z.B.  
aus Filz), lassen sich  
Schäden auf kratzem-  
pfindlichen Böden (z.B.  
Parkett) vermeiden.

**Patins:**  
Les patins (p.ex. en  
feutre) permettent  
d'éviter d'endomma-  
ger les sols sensibles  
aux rayures (p.ex. par-  
quet).

**Scivolante protettivo:**  
grazie agli scivolanti  
protettivi (ad es. feltro)  
si evita di danneggiare  
pavimenti sensibili ai  
graffi (ad es. parquet).

**Protective covers:**  
Protective covers, e.g.  
felt pads, prevent  
damage to floors that  
are easily scratched  
(e.g. parquet).



**ACHTUNG,  
Temperatur:**  
Nie heiße oder sehr  
kalte Objekte direkt  
auf die Oberfläche  
stellen. Geeigneten  
Schutz verwenden, z.B.  
Untersteller.

**ATTENTION,  
température:**  
Ne jamais poser des  
objets chauds ou très  
froids directement sur  
la surface. Utiliser une  
protection appropriée,  
p.ex. sous-plat.

**ATTENZIONE,  
temperatura:** non ap-  
poggiare mai ogget-  
ti caldi o molto freddi  
direttamente sulla su-  
perficie. Utilizzare una  
protezione adatta, ad  
es. un sotto piatto.

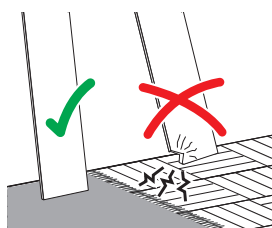
**ATTENTION,  
temperature:**  
Do not place hot or  
cold objects directly on  
the surface. Use the  
appropriate protec-  
tion, e.g. saucer.

## Montagehinweise

## Instructions de montage

## Istruzioni di montaggio

## Assembly information



### Montageschäden:

Vermeiden Sie, indem Sie einen sauberen und weichen Untergrund verwenden (z.B. Teppich). Teile beim Auspacken oder während der Montage nur auf weiche Unterlagen legen/stellen. Darauf achten, dass grössere Teile nicht kippen können.

### Dommages au montage:

Évitez les dommages en utilisant un fond propre et doux (p.ex. tapis). Lors du déballage et montage, posez/placez les éléments uniquement sur un fond doux. Assurez-vous que les grands éléments ne peuvent pas basculer.

### Danni in fase di montaggio:

evitare di causare danni utilizzando una base pulita e morbida (ad es. tappeto). Nella fase di disimballaggio e durante il montaggio, appoggiare i pezzi esclusivamente su una base morbida. Fare attenzione che i pezzi più grandi non si ribaltino.

### Damages during assembly:

These can be avoided if you use a clean soft surface (e.g. carpet). Only place parts on a soft surface when unpacking or during the assembly. Make sure that larger parts cannot tip over.



### Personen:

Für die Montage erforderliche Anzahl Personen.

### Personnes:

Nombre de personnes nécessaires au montage.

### Persone:

numero di persone necessarie per il montaggio.

### People:

Number of people required for the assembly.



### Montagerichtzeit:

Ungefähre Zeit in Stunden.

### Durée indicative du montage:

Durée approximative en heures.

### Tempo di montaggio:

tempo in ore approssimativo.

### Assembly time:

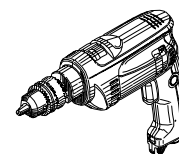
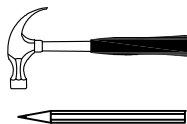
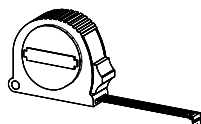
Approximate time in hours.

### Benötigtes Werkzeug:

### Outils nécessaires:

### Attrezzi necessari:

### Tools required:



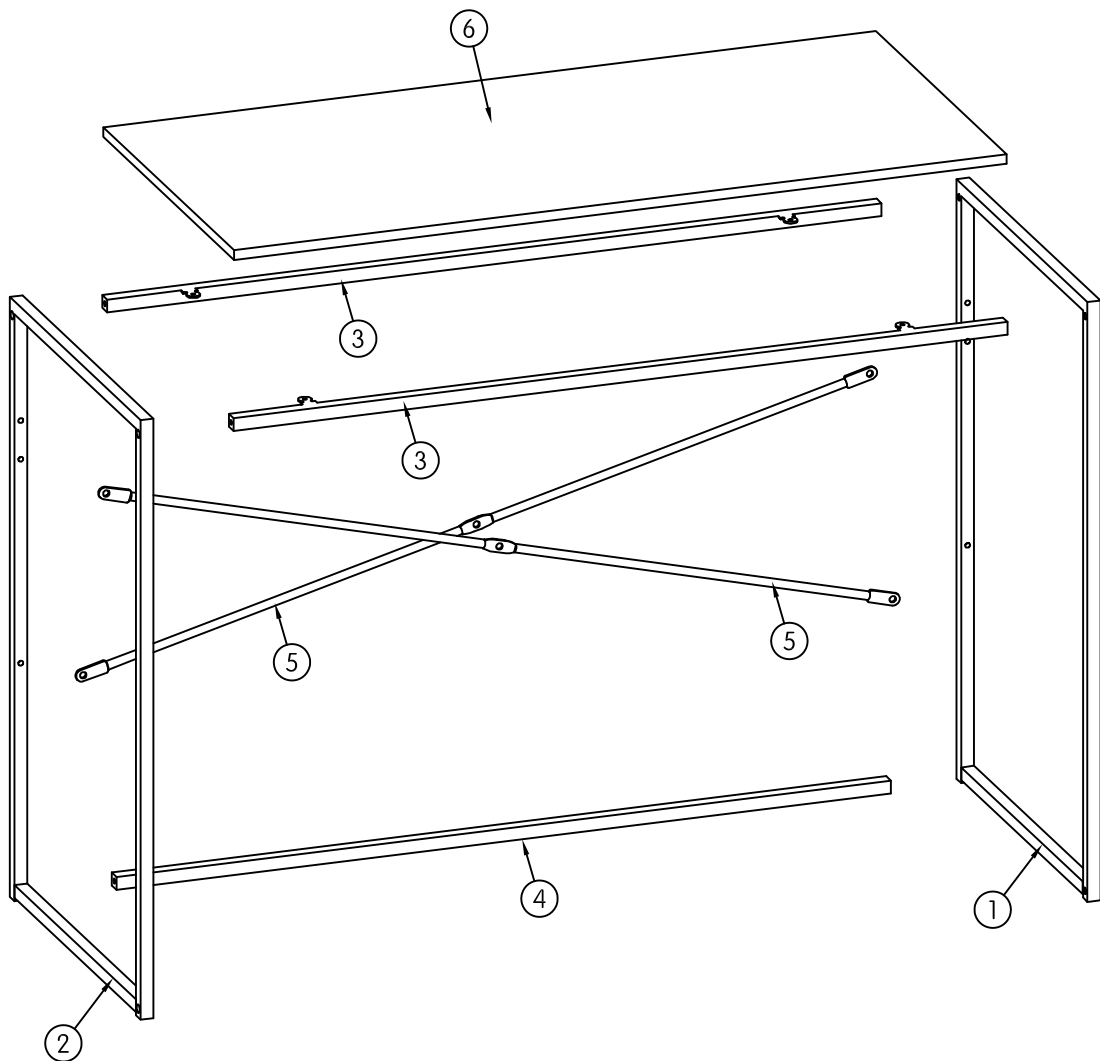
**Montage-  
hinweise**

**Instructions de  
montage**

**Istruzioni di  
montaggio**

**Assembly  
information**

			✓
1	1	750x450x16	
2	1	750x450x16	
3	2	968x16x16	
4	1	968x16x16	
5	2	1100xØ10	
6	1	966x450x12	

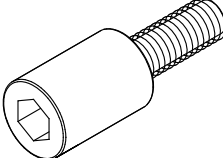
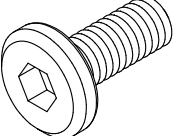
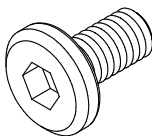
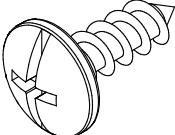
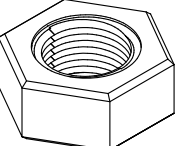
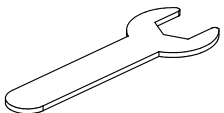
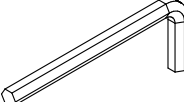


Montage-  
hinweise

Instructions de  
montage

Istruzioni di  
montaggio

Assembly  
information

A x 6  M6x15 mm	B x 1  M6x15 mm	C x 4  M6x12 mm	D x 4  Ø4x12 mm
E x 1  M6	F x 1 	G x 1  4 mm	

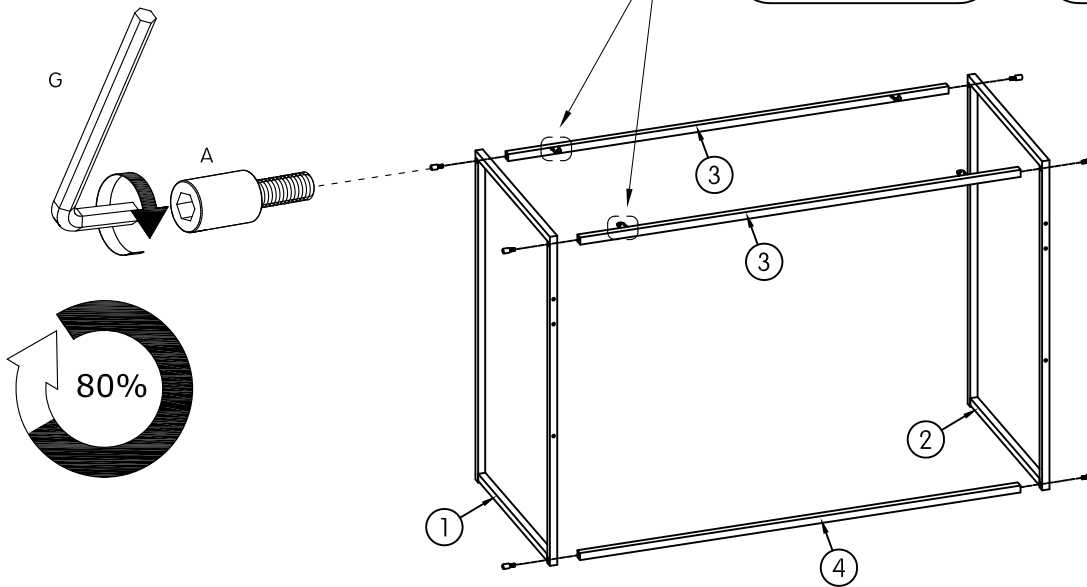
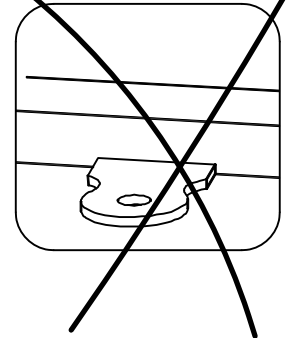
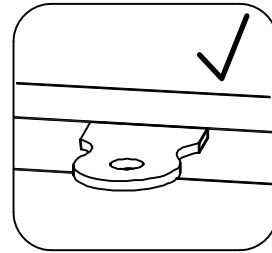
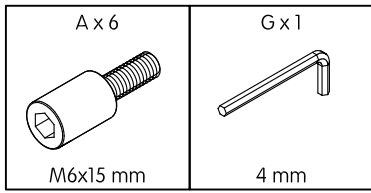
**Montage-  
anleitung**

**Instructions de  
montage**

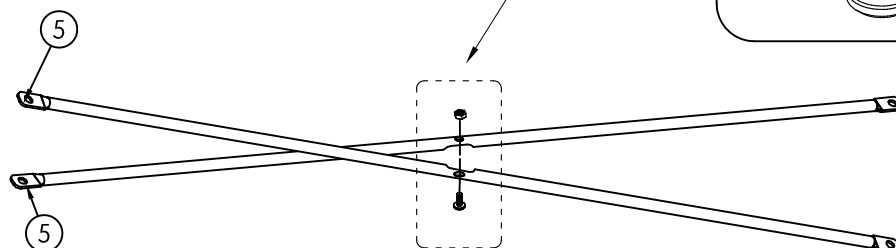
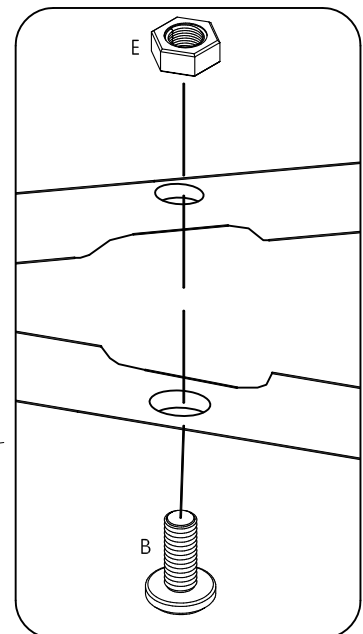
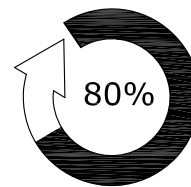
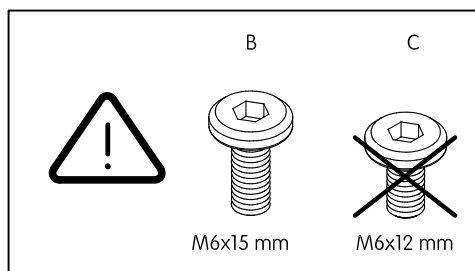
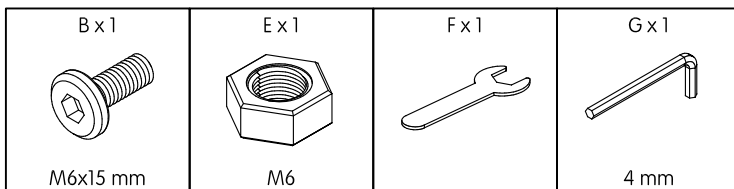
**Istruzioni per  
il montaggio**

**Assembling  
instruction**

**1**

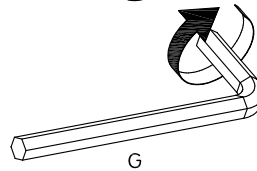
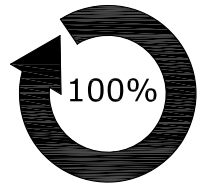
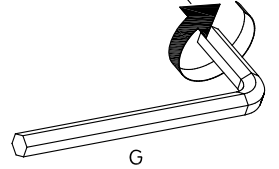
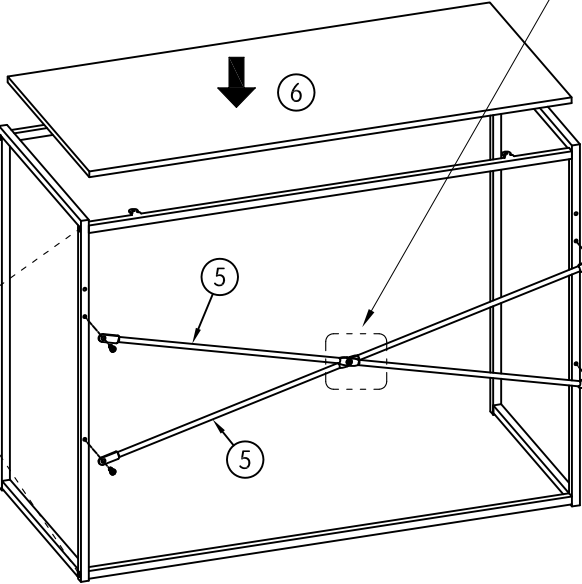
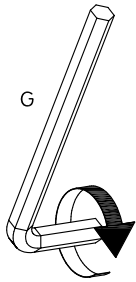
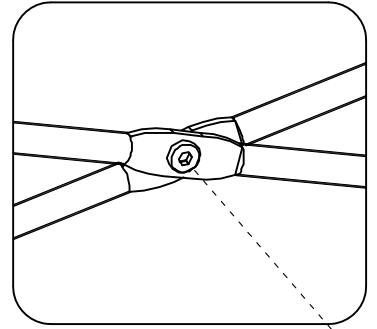
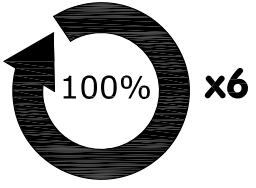
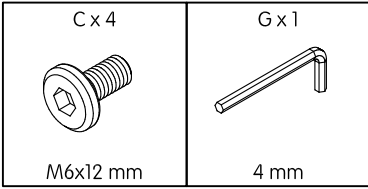


**2**

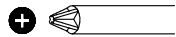
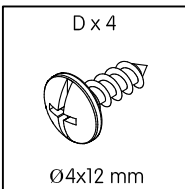




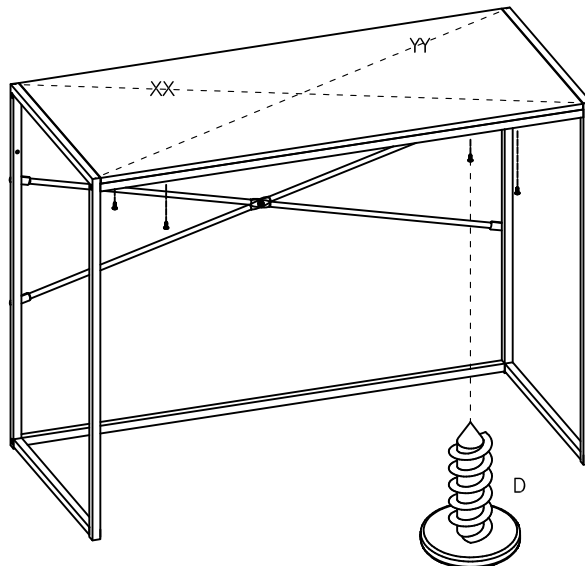
3



4



XX=YY





**DE:** Um zu verhindern, dass das Möbelstück umkippt, muss es mit dem beiliegenden Sicherheitsband an der Wand befestigt werden. Aufgrund der Vielzahl verschiedener Wandmaterialien sind wir leider nicht in der Lage, die für die jeweilige Wandbeschaffenheit geeigneten Dübel und Schrauben mitzuliefern. Informieren Sie sich vor dem Kauf des Befestigungsmaterials über die Beschaffenheit der Wand, an der das Möbelstück befestigt werden soll. Anbei einige Beispiele der empfohlenen Dübel/Schrauben:

**FR:** Pour éviter tout risque de basculement, ce produit doit être fixé au mur.

Il existe une grande diversité de types de murs ou cloisons, c'est la raison pour laquelle nous ne pouvons vous fournir le type exact de fixation. Il est nécessaire d'identifier le type de paroi à laquelle vous allez fixer ce produit afin de vous procurer les fixations appropriées. Voici quelques exemples de fixations conseillées pour:

**IT:** Per evitare il ribaltamento del mobile, fissarlo alla parete con la cinghia di sicurezza in dotazione. A causa della varietà dei materiali delle pareti, non riusciamo a fornire tasselli e viti adatti per il fissaggio ad ogni tipo di parete. Prima dell'acquisto del materiale di fissaggio, informarsi sulla natura della parete a cui dovrà essere fissato il mobile. In allegato alcuni esempi dei tasselli e delle viti consigliati:

**UK:** To prevent the furniture from tilting it needs to be fastened to the wall using the enclosed safety string.

There are many different types of walls and partitions. We are therefore not able to enclose the correct screws and wall plugs. Before purchasing the appropriate wall plugs and screws, it is essential to find out which type of wall/partition the product needs to be fastened to. Here are some examples of recommended wall plugs/screws for:

<b>DE: Mauerwerk</b> <b>FR: Les murs pleins</b> <b>IT: Muratura</b> <b>UK: Brick Walls</b>		<b>DE: Trockenbauwände</b> <b>FR: Les cloisons creuses</b> <b>IT: Pareti a secco</b> <b>UK: Cavity Walls</b>		
<b>DE: Kunststoffspreizdübel</b> <b>FR: Cheville Nylon "Fischer"</b> <b>IT: Tassello Fischer</b> <b>UK: Nylon Plug "Fisher"</b>	<b>Metal Spreizdübel</b> <b>Cheville d'ancrage métal</b> <b>Tassello metallico ad espansione</b> <b>Metal expansion bolt</b>	<b>Spreizdübel aus Nylon</b> <b>Cheville d'ancrage à ailettes en nylon</b> <b>Tassello ad espansione in nylon</b> <b>Nylon expansion bolt</b>	<b>Hohlraumdübel</b> <b>Cheville métallique à expansion</b> <b>Tassello metallico per pareti vuote</b> <b>Cavity anchor</b>	<b>Hohlraumdübel "Molly"</b> <b>Cheville "Molly"</b> <b>Tassello per pareti vuote Molly</b> <b>Cavity anchor "Molly"</b>



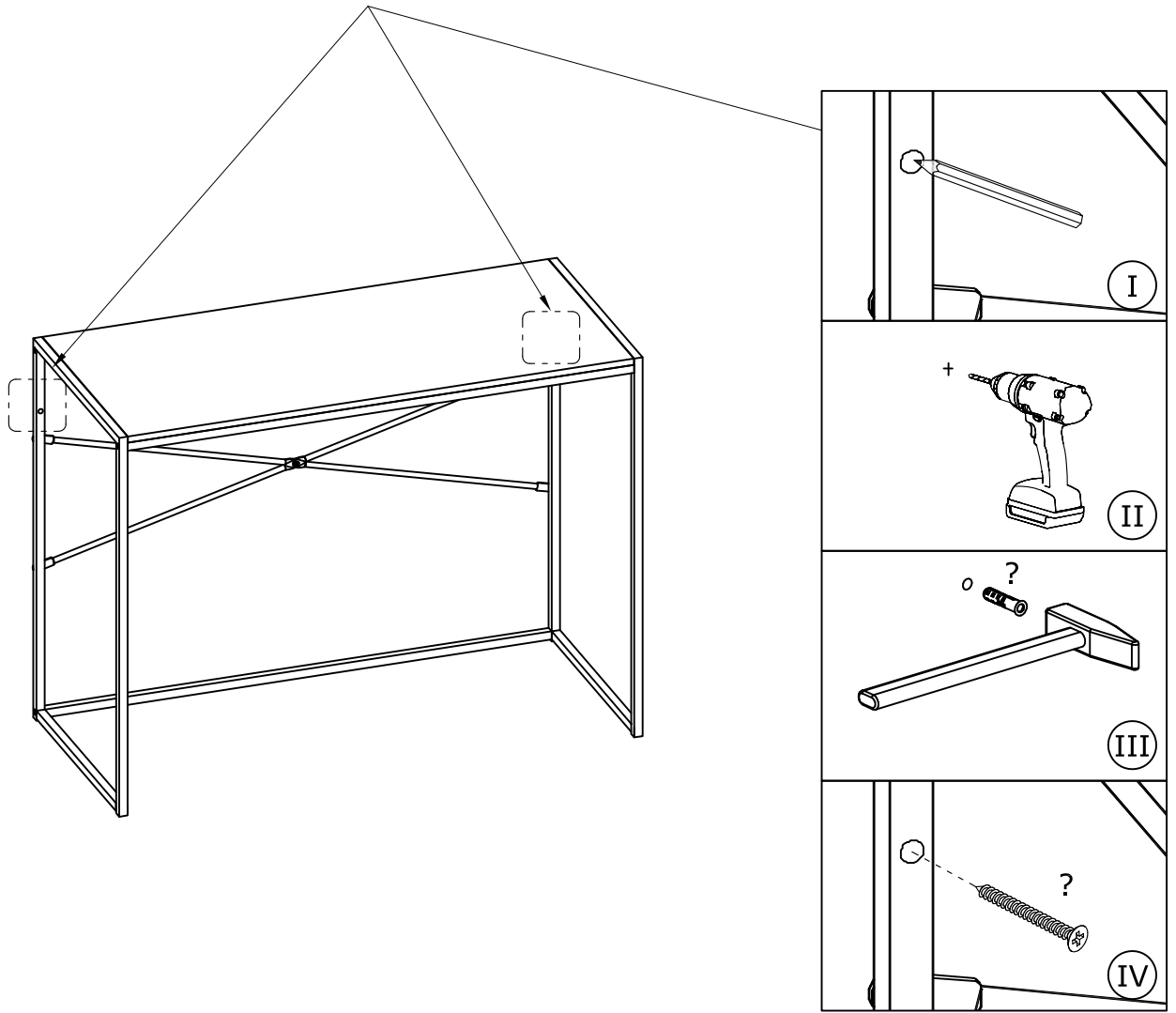
**DE:** Verwenden Sie für das Vorbohren einen für den Baustoff der Wand und den Dübel geeigneten Bohrer

**FR:** Utiliser une taille de forêt adaptée à la quincaillerie utilisée et au type mur

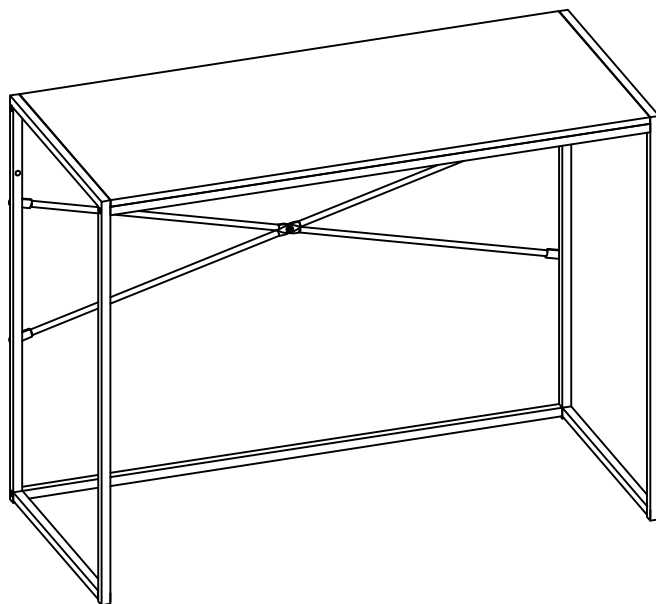
**IT:** Per la foratura di sgrasso utilizzare un trapano e un tassello adatti al materiale della parete.

**UK:** Use a drill suitable for the type of wall and the chosen wall plug.

6



7



## Pflege

## Soin

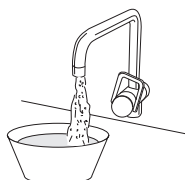
## Cura

## Care



### Reinigung allgemein:

Flecken immer sofort entfernen. Ein sauberes, weisses Tuch verwenden.



Sauberes Wasser verwenden. Lässt sich der Fleck so nicht entfernen, seifenhaltiges Wasser verwenden. Werden Reinigungsmittel verwendet, diese immer zuerst an einer nicht sichtbaren Stelle testen.



**ACHTUNG** Keine chemischen, scheuern- oder kratzenden Reinigungs-/Hilfsmittel verwenden.

### Nettoyage en général:

Toujours éliminer immédiatement les taches. Utiliser un chiffon blanc, propre.

Utiliser une eau propre. Si la tache ne s'enlève pas, utiliser une eau savonneuse. Si un produit de nettoyage est utilisé, toujours l'essayer préalablement dans un endroit invisible.

**ATTENTION** Ne pas utiliser de produits ou moyens chimiques, agressifs ou abrasifs.

### Pulizia generale:

rimuovere sempre subito le macchie. Utilizzare un panno bianco, pulito.

Utilizzare acqua pulita. Se la macchia non viene via, utilizzare dell'acqua con sapone. Se si utilizzano dei detergenti, provarli sempre prima in un punto non visibile.

**ATTENZIONE** Non utilizzare detergenti chimici o prodotti/materiali abrasivi.

### General cleaning instructions:

Always remove stains immediately. Use a clean, white cloth.

Use clean water. If the stain does not come out, use soapy water. If you use cleaning detergents, always test them first in a concealed spot.

**CAUTION** Do not use any chemical or abrasive cleaning detergents or cloths/tools.

## Wartung

## Entretien

## Manutenzione

## Maintenance



### Schrauben:

Für einwandfreie, zuverlässige Funktion, Schrauben regelmässig nachziehen (z.B. halbjährlich).

### Vis:

Resserrer régulièrement les vis (p.ex. tous les 6 mois) pour assurer un fonctionnement sûr et correct.

### Viti:

per garantire un funzionamento corretto e sicuro tirare regolarmente le viti (ad es. ogni sei mesi).

### Screws:

To keep your furniture in good working order, tighten the screws regularly (e.g. every six months).

**Entsorgung****Élimination****Smaltimento****Disposal**

Entsorgungsservice:

Micasa bietet Ihnen einen Entsorgungsservice an. Weitere Informationen erhalten Sie unter [www.micasa.ch](http://www.micasa.ch)

Entsorgung: Nicht mehr verwendete Möbel der fachgerechten Entsorgung übergeben. Wenden Sie sich an Ihre lokale Entsorgungsstelle.

Service d'élimination:

Micasa vous propose un service d'élimination. Vous trouverez des informations supplémentaires sur [www.micasa.ch](http://www.micasa.ch)

Élimination: Veuillez remettre les meubles qui ne sont plus utilisés à une entreprise d'élimination. Adressez-vous à votre centre de collecte local.

Servizio di smaltimento:

Micasa vi offre un servizio di smaltimento. Ulteriori informazioni sono disponibili su [www.micasa.ch](http://www.micasa.ch)

Smaltimento: i mobili dismessi devono essere conferiti presso i centri di raccolta rifiuti per il loro corretto smaltimento. Rivolgersi presso il centro di raccolta locale.

Disposal service:

Micasa offers a disposal service. For more information visit [www.micasa.ch](http://www.micasa.ch)

Disposal: To correctly dispose of furniture that is no longer used, contact your local recycling centre.

**Kontakt / Service****Contact / service****Contatto / servizio****Contact / service**

Fragen / Anregungen: Wir sind gerne für Sie erreichbar: Montag bis Freitag 08.00 bis 18.00 Uhr Samstag 08.30 bis 16.30 Uhr Tel. 0800 840 848

Questions / suggestions: Nous sommes à votre disposition: Lundi - vendredi 08h00 à 18h00 Samedi 08h30 à 16h30 Tél. 0800 840 848

Domande / suggerimenti: siamo a vostra disposizione: lunedì - venerdì dalle 08.00 alle 18.00 sabato dalle 08.30 alle 16.30 Tel. 0800 840 848

Questions / Suggestions Please contact us. Our opening times are: Monday - Friday 8.00 to 18.00 Saturday 8.30 to 16.30 Phone 0800 840 848



Ersatzteile: Erhalten Sie direkt im Online-Shop von Migros-Service: [www.migros-service.ch](http://www.migros-service.ch)

Pièces de rechange: Vous les obtenez directement dans le magasin en ligne de Migros-Service: [www.migros-service.ch](http://www.migros-service.ch)

Pezzi di ricambio: sono disponibili direttamente sull'online-shop di Migros-Service: [www.migros-service.ch](http://www.migros-service.ch)

Spare parts: Available directly from the Migros-Service online shop: [www.migros-service.ch](http://www.migros-service.ch)