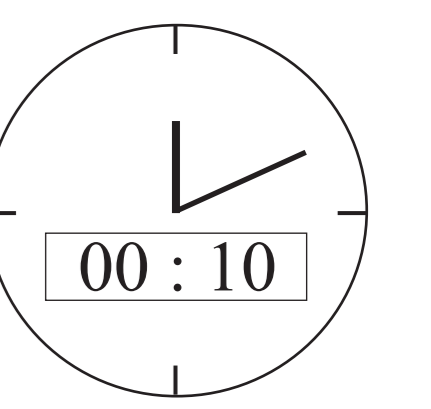
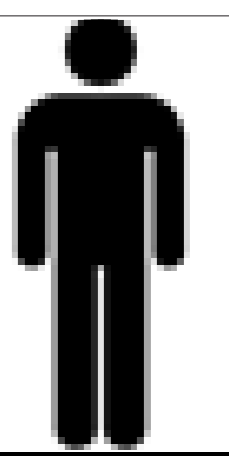
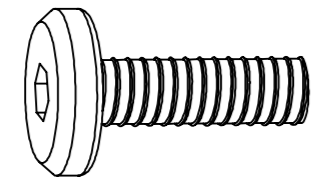
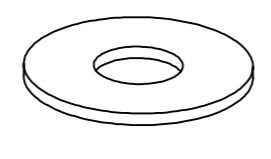


ASSEMBLY INSTRUCTION

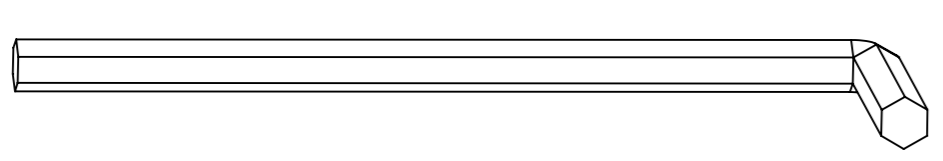
DE - MONTAGENWEISUNG
 FR - INSTRUCTIONS DE MONTAGE
 IT - ISTRUZIONI DI MONTAGGIO

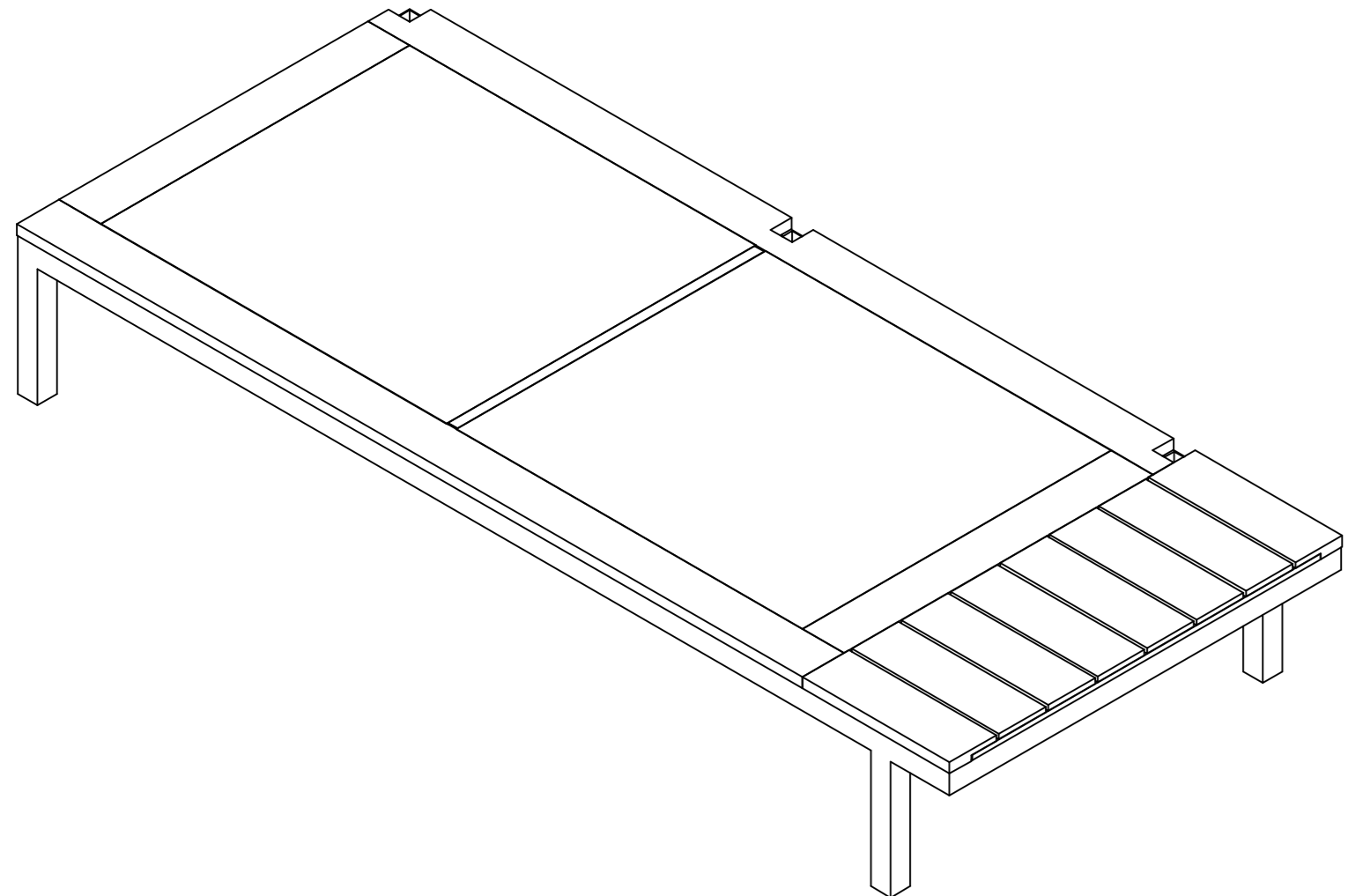


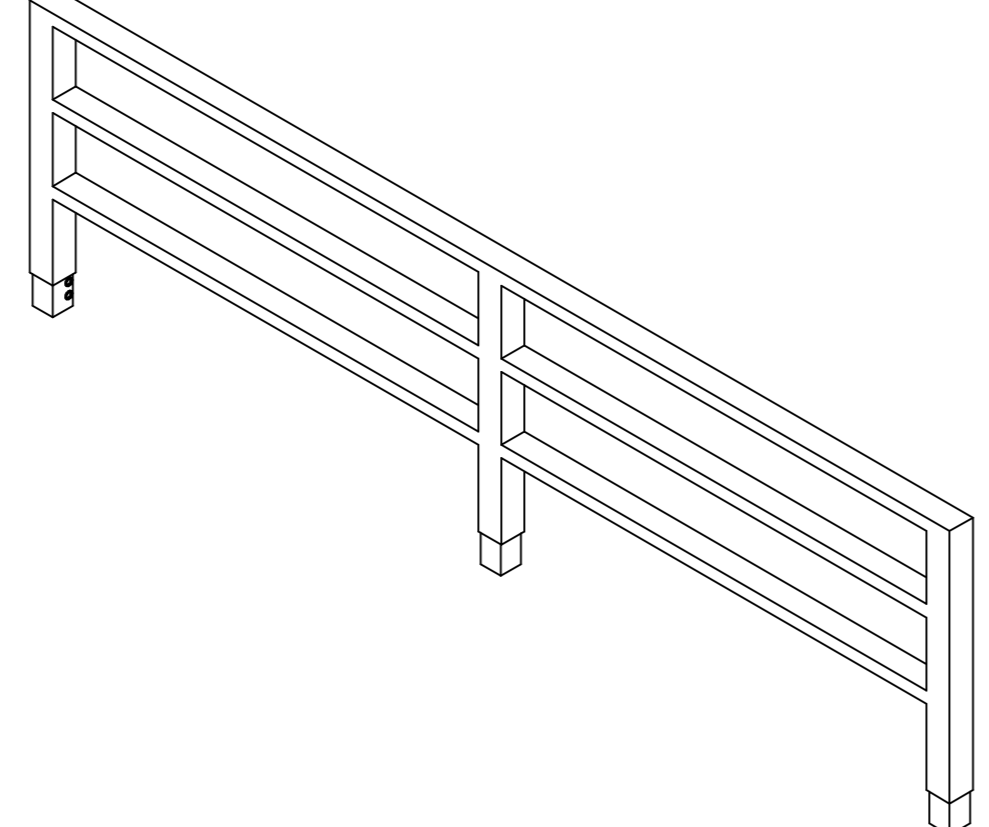
German	Entsorgung Nicht mehr verwendete Artikel der fachgerechten Entsorgung übergeben. Wenden Sie sich an Ihre lokal Entsorgungsstelle.
French	Élimination Veuillez remettre les articles qui ne sont plus utilisés à une entreprise d'élimination. Adressez-vous à votre centre de collecte local.
Italian	Smaltimento I articoli dismessi devono essere conferiti presso i centri di raccolta per il loro coretto smaltimento. Rivolgersi presso il centro di raccolta locale.

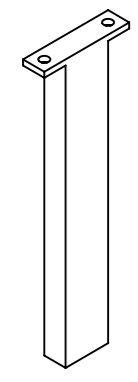
① x8 (M8x20)  ② x8 (M8) 

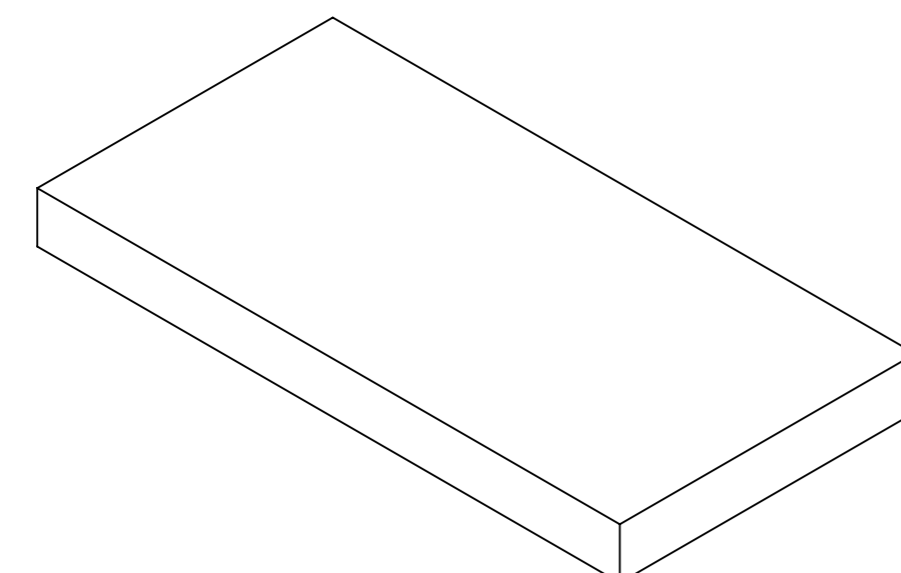
1/3

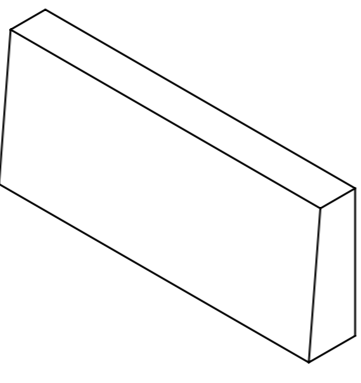
③ x1 

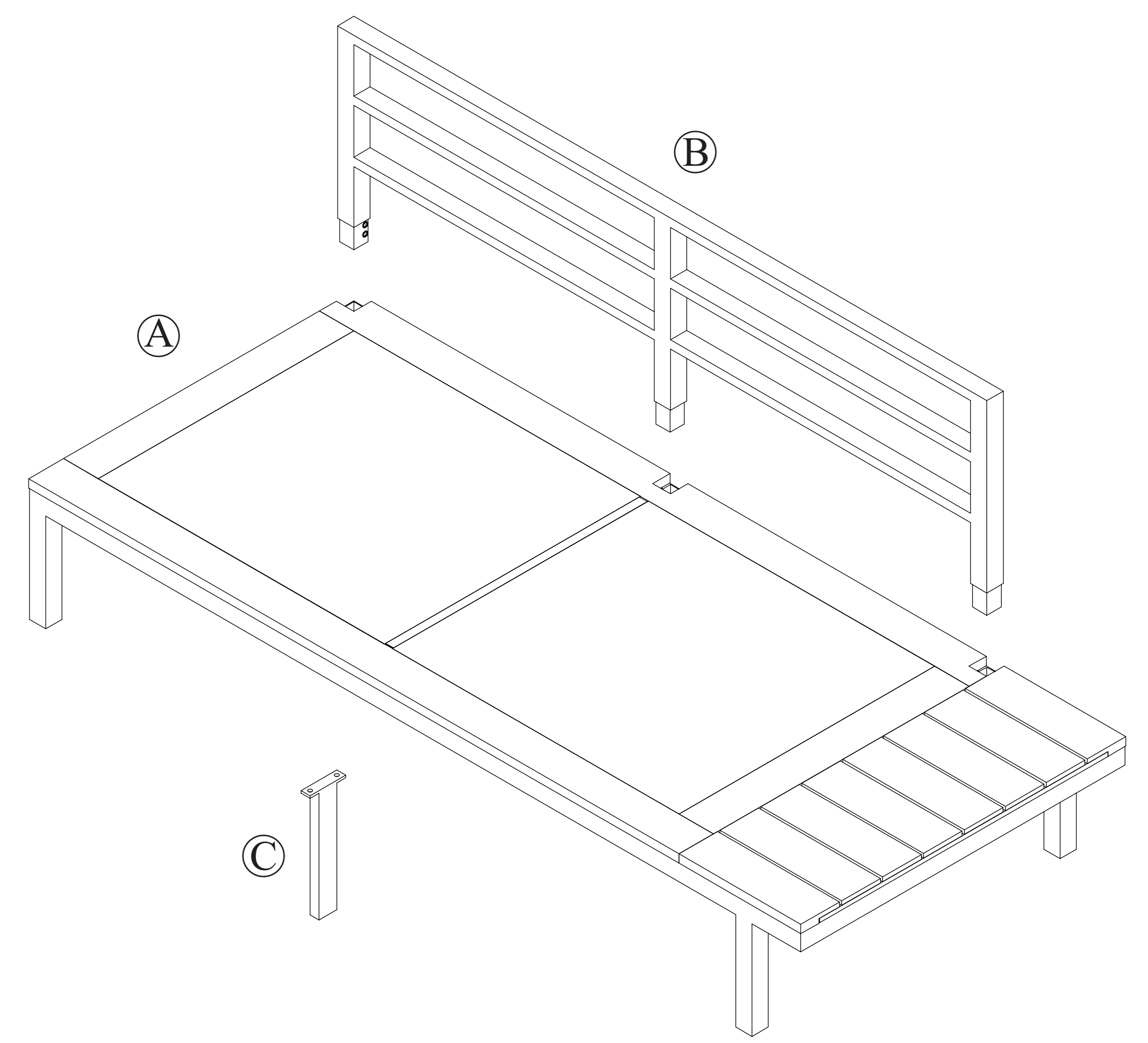
Ⓐ x1 

Ⓑ x1 

Ⓒ x1 

Ⓓ x1 

Ⓔ x2 

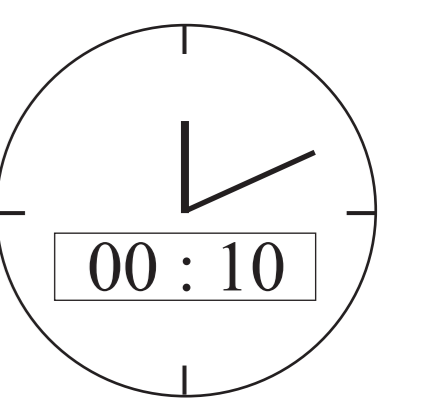
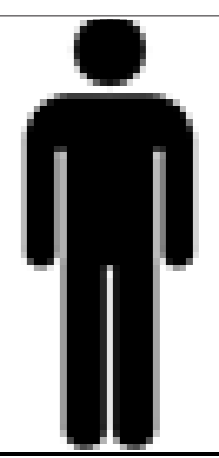


ASSEMBLY INSTRUCTION

DE - MONTAGENWEISUNG

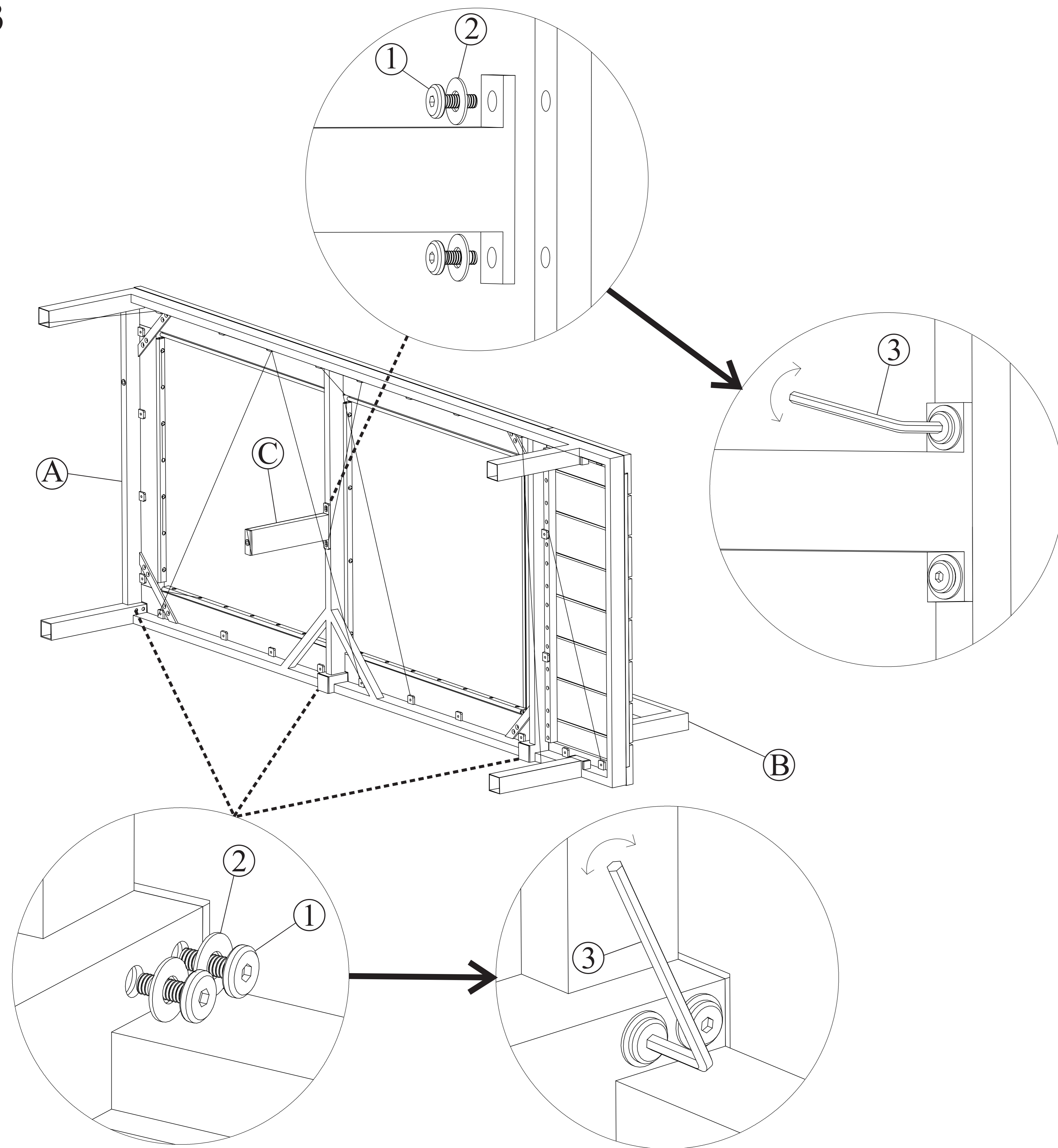
FR - INSTRUCTIONS DE MONTAGE

IT - ISTRUZIONI DI MONTAGGIO



German	Entsorgung Nicht mehr verwendete Artikel der fachgerechten Entsorgung übergeben. Wenden Sie sich an Ihre lokal Entsorgungsstelle.
French	Élimination Veuillez remettre les articles qui ne sont plus utilisés à une entreprise d'élimination. Adressez-vous à votre centre de collecte local.
Italian	Smaltimento I articoli dismessi devono essere conferiti presso i centri di raccolta per il loro corretto smaltimento. Rivolgersi presso il centro di raccolta locale.

2/3



3/3

