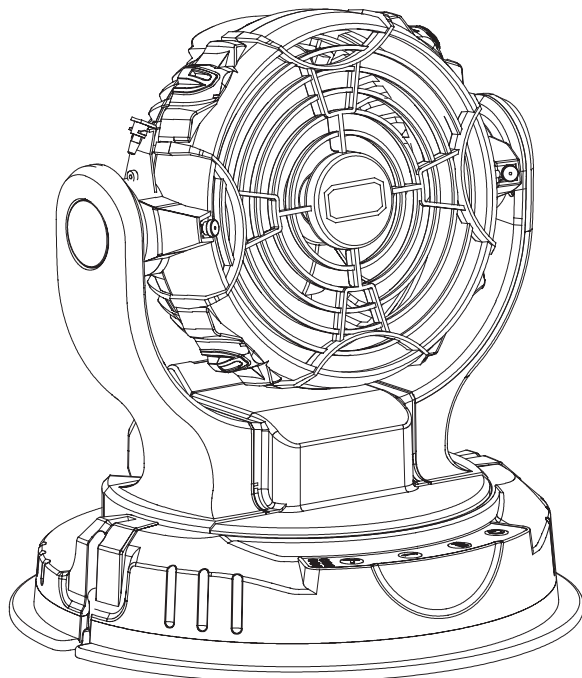


 **MIOGARDEN**
CLASSIC



D Sprühnebelventilator

F Ventilateur brumisateur

I Ventilatore nebulizzatore



3 Jahre Produkte-Garantie
ans de garantie
anni di garanzia

LF C36

Art.-Nr 6305.910



202310

Bestimmungsgemäße verwendung.....	03
Sicherheitshinweise.....	03
Gerätebeschreibung.....	13
Installieren.....	14
Betrieb.....	17
Fehlerbehebung.....	20
Wartung und lagerung.....	20
Technische daten.....	22
Entsorgung.....	23
Konformität	23
Garantie.....	24

BESTIMMUNGSGEMÄSSE VERWENDUNG

Der Vernebelungslüfter dient zum:

- Kühlen im Freien unter Verwendung eines Wasserbehälters
- Kühlen in Räumen ohne Wasserbehälter (nur mit Lüfter)

Der Sprühnebelventilator darf technisch nicht verändert werden.

Das Gerät darf nur für den beschriebenen Zweck verwendet werden. Jede andere Art der Verwendung gilt als Zweckentfremdung. Falls es als Folge einer Zweckentfremdung zu Schäden oder Verletzungen kommt, haftet nicht der Hersteller, sondern ausschließlich der Anwender/Bediener.

SICHERHEITSHINWEISE



WARNUNG: Lesen Sie alle Sicherheitshinweise und Anweisungen. Die Nichtbeachtung der Warnhinweise und Anleitungen kann zu Stromschlag, Feuer und/oder schweren Verletzungen führen.

Bewahren Sie alle Warnhinweise und Anleitungen zum Nachlesen auf.

Der Begriff „Elektrogerät“ in den Warnhinweisen bezieht sich auf Ihr netzstrombetriebenes (kabelgebundenes) oder akkubetriebenes (schnurloses) Elektrogerät.

ARBEITSPLATZSICHERHEIT

1. Halten Sie den Arbeitsbereich sauber und sorgen Sie für gute Beleuchtung. Unaufgeräumte und dunkle Bereiche stellen Unfallgefahren dar.
2. Verwenden Sie das Elektrowerkzeug nicht in explosionsgefährdeten Bereichen, wie z.B. in der Nähe von brennbaren Flüssigkeiten, Benzin oder Staub. Elektrowerkzeuge können Funken erzeugen, die zur Entzündung von Staub oder Rauch führen können.
3. Halten Sie Kinder und Schaulustige während des Betriebs des Geräts vom Elektrowerkzeug fern. Ablenkungen können dazu führen, dass Sie die Kontrolle über das Gerät verlieren.

ELEKTRISCHE SICHERHEIT

1. Der Stecker des Geräts muss zur Steckdose passen. Nehmen Sie keinesfalls Veränderungen am Stecker vor. Verwenden Sie keine Adapterstecker für geerdete Elektrowerkzeuge. Nicht modifizierte Stecker und passende Steckdosen reduzieren die Stromschlaggefahr.
2. Vermeiden Sie das Berühren geerdeter Oberflächen, wie Rohre, Heizungskörper,

Elektroherd oder Kühlschrank. Das Risiko eines Stromschlags steigt, wenn Ihr Körper geerdet ist.

3. Setzen Sie das Gerät nicht Regen oder Nässe aus. Wasser, das in ein Elektrowerkzeug eindringt, erhöht das Stromschlagrisiko.
4. Zweckentfremden Sie das Kabel nicht. Ziehen Sie niemals am Kabel, um das Gerät zu tragen, zu ziehen oder von der Steckdose zu trennen. Schützen Sie das Kabel vor Hitze, Öl, scharfen Kanten und beweglichen Teilen. Beschädigte oder verwickelte Kabel erhöhen die Stromschlaggefahr.
5. Verwenden Sie ein für Außenbereiche geeignetes Verlängerungskabel, wenn Sie Elektrogeräte im Freien einsetzen. Die Verwendung eines für Außenbereiche geeigneten Verlängerungskabels verringert die Stromschlaggefahr.
6. Wenn der Gebrauch eines Geräts an einem feuchten Ort unvermeidbar ist, benutzen Sie eine durch eine Fehlerstromschutzeinrichtung (FI-Schalter) geschützte Stromquelle. Die Verwendung einer Fehlerstromschutzeinrichtung reduziert die Stromschlaggefahr.

SICHERHEIT VON PERSONEN

1. Seien Sie wachsam, geben Sie darauf acht, was Sie tun, und benutzen Sie Ihren gesunden Menschenverstand bei der Verwendung des Geräts. Verwenden Sie das Gerät nicht bei Müdigkeit oder unter Einfluss von Drogen, Alkohol oder Medikamenten. Ein kurzer Augenblick der Unachtsamkeit beim Bedienen von Elektrowerkzeugen kann zu schweren Verletzungen führen.
2. Beugen Sie einem versehentlichen Anlauf vor. Achten Sie darauf, dass sich der Hauptschalter in ausgeschalteter Position befindet, bevor Sie das Netzkabel mit der Steckdose verbinden und/oder den Akku anschließen, das Gerät aufnehmen oder tragen. Unfälle sind vorprogrammiert, wenn das Gerät mit einem Finger am Hauptschalter getragen oder an die Steckdose angeschlossen wird.
3. Entfernen Sie Stell- oder Schraubenschlüssel vor dem Einschalten des Geräts. Ein Schraubenschlüssel oder ein Schlüssel, der noch an einem beweglichen Teil des Elektrowerkzeugs befestigt ist, kann zu Verletzungen führen.
4. Nicht überstrecken. Achten Sie immer auf einen guten Stand und ein gutes Gleichgewicht. Dies ermöglicht eine bessere Kontrolle über das Elektrowerkzeug in unerwarteten Situationen.
5. Tragen Sie geeignete Kleidung. Tragen Sie keine lockere Kleidung oder Schmuck. Halten Sie Ihre Haare, Kleidung und Handschuhe von beweglichen Teilen fern. Lose Kleidung, Schmuck oder langes Haar kann sich in beweglichen Teilen verfangen.
6. Falls Vorrichtungen zum Absaugen und Sammeln von Staub vorhanden sind, schließen Sie diese an und verwenden Sie sie ordnungsgemäß. Die Verwendung eines Staubfängers kann mit Staub verbundene Gefahren verringern.

GEBRAUCH UND PFLEGE VON ELEKTRO GERÄTEN

1. Überlasten Sie das Gerät nicht. Verwenden Sie für Ihre Arbeit das dafür bestimmte Elektrowerkzeug. Mit dem passenden Gerät arbeiten Sie besser und sicherer mit der Leistung, für die es konstruiert wurde.

2. Verwenden Sie das Gerät nicht, wenn es sich nicht mit Hauptschalter nicht ein- und ausschalten lässt. Ein Gerät, das sich über den Hauptschalter nicht bedienen lässt, ist gefährlich und muss repariert werden.
3. Ziehen Sie den Stecker aus der Netzsteckdose und/oder nehmen Sie den Akkusatz aus dem Gerät, bevor Sie Einstellungen vornehmen, Zubehör auswechseln oder das Gerät verstauen. Solche vorsorglichen Sicherheitsmaßnahmen verringern die Gefahr, dass sich das Gerät unbeabsichtigt einschaltet.
4. Lagern Sie nicht benutzte Geräte für Kinder unzugänglich und verbieten Sie anderen die Benutzung des Geräts, wenn sie mit dem Gerät oder dieser Anleitung nicht vertraut sind. Gerät sind gefährlich, wenn sie von nicht unterwiesenen Personen benutzt werden.
5. Warten Sie Gerät. Achten Sie auf falsch ausgerichtete Teile oder festsitzende bewegliche Teile, Bruchstellen und andere Umstände, die den Betrieb des Elektrowerkzeugs beeinträchtigen können. Bei Beschädigungen lassen Sie das Gerät reparieren, bevor Sie es wieder benutzen. Viele Unfälle sind auf eine schlechte Wartung von Gerät zurückzuführen.
6. Benutzen Sie das Gerät, Zubehör, Werkzeugeinsätze usw. gemäß dieser Anleitung und berücksichtigen Sie dabei die Arbeitsbedingungen und die auszuführenden Arbeiten. Die Verwendung des Geräts für Arbeiten, die von seinem bestimmungsgemäßen Zweck abweichen, kann zu gefährlichen Situationen führen.

GEBRAUCH UND PFLEGE VON AKKUWERKZEUGEN

1. Laden Sie den Akku nur mit dem vom Hersteller angegebenen Ladegerät auf. Ein Ladegerät, das für einen bestimmten Akkutyp geeignet ist, kann beim Anschluss eines anderen Akkusatzes ein Brandrisiko darstellen.
2. Benutzen Sie für Elektrowerkzeuge nur Akkus, die speziell für das Gerät entwickelt wurden. Bei Verwendung anderer Akkusätze besteht Verletzungs- und Feuergefahr.
3. Wenn der Akkusatz nicht benutzt wird, halten Sie ihn von anderen Metallgegenständen fern, auch von Büroklammern, Münzen, Schlüsseln, Nägeln, Schrauben oder anderen kleinen Metallobjekten, die eine Verbindung zwischen den Polen herstellen können. Bei einem Kurzschluss der Batteriepole besteht Verbrennungs- oder Feuergefahr.
4. Bei falscher Anwendung kann Flüssigkeit aus dem Akku austreten; Kontakt vermeiden. Bei unbeabsichtigtem Kontakt mit Wasser spülen. Falls Flüssigkeit in die Augen geraten ist, suchen Sie zudem einen Arzt auf. Die Flüssigkeit aus dem Akku kann Reizungen und Verätzungen verursachen.

AKKU AUFLADEN

1. Laden Sie den Akku nur mit dem vom Hersteller angegebenen Ladegerät auf. Verwenden Sie das Original-Ladegerät nicht mit anderen Li-Ionen-Akkus oder mit anderen Arten von Akkus oder Batterien, da es anderenfalls zu einem Brand oder einer Explosion kommen kann.
2. Überprüfen Sie vor jeder Benutzung Ladegerät, Kabel und Stecker. Benutzen Sie das Ladegerät nicht, wenn Sie Schäden daran feststellen. Öffnen Sie das Ladegerät nicht selbst und lassen Sie es nur von qualifiziertem Fachpersonal und nur mit Original-Ersatzteilen reparieren.

3. Das Ladegerät ist für den Betrieb an einer herkömmlichen Netzsteckdose vorgesehen (220-240 V~, 50 Hz). Der Stecker des Ladegeräts muss in die Steckdose passen.
4. Der Stecker darf in keiner Weise verändert werden. Unveränderte Stecker und passende Steckdosen verringern das Risiko eines elektrischen Schlags.
5. Zweckentfremden Sie das Kabel des Ladegeräts nicht. Transportieren Sie das Ladegerät niemals am Kabel, und ziehen Sie niemals am Kabel, um das Ladegerät zu sich zu ziehen oder um den Stecker zu ziehen. Das Kabel muss außerdem von Hitze, Öl, scharfen Kanten und beweglichen Geräteteilen ferngehalten werden. Beschädigte oder verwickelte Kabel erhöhen das Risiko eines elektrischen Schlags.
6. Stellen Sie sicher, dass vom Kabel des Ladegeräts keine Stolpergefahr ausgeht, dass niemand auf das Kabel tritt und dass es nicht beschädigt wird.
7. Halten Sie das Ladegerät sauber. Eine Verschmutzung kann der Grund für eine erhöhte Stromschlaggefahr sein.
8. Schützen Sie das Ladegerät vor Regen und Feuchtigkeit. Das Eindringen von Wasser in ein Ladegerät erhöht das Risiko eines elektrischen Schlags.
9. Der Akku wird während des Ladevorgangs warm. Betreiben Sie das Ladegerät nicht auf einem leicht brennbaren Untergrund (z.B. Papier oder Textilien).
10. Der Temperaturbereich, in dem der Akku normalerweise geladen werden kann, liegt zwischen 5°C und 45°C. Das Laden des Akkus außerhalb des angegebenen Temperaturbereichs wird möglicherweise durch die Schutzschaltung des Akkus verhindert. Die längste Lebensdauer und die beste Leistung werden erreicht, wenn der Akku bei normaler Zimmertemperatur geladen wird.
11. Ziehen Sie den Netzstecker des Ladegeräts, wenn Sie es nicht verwenden. So kann die Gefahr eines elektrischen Schlags oder einer Beschädigung des Ladegeräts vermindert werden.

REPARATUREN

Lassen Sie Elektrowerkzeuge durch qualifizierte Fachkräfte und nur unter Verwendung baugleicher Ersatzteile reparieren. Dadurch wird gewährleistet, dass die Sicherheit des Elektrowerkzeugs gewahrt bleibt.

UNTERWEISUNG

1. Lesen Sie die Anleitung sorgfältig durch. Machen Sie sich mit den Bedienelementen und dem sachgemäßen Gebrauch des Geräts vertraut.
2. Folgenden Personen ist die Benutzung des Geräts untersagt: Kinder, Personen mit eingeschränkten körperlichen, sensorischen oder geistigen Fähigkeiten oder mangelnder Erfahrung und Kenntnis oder Personen, die mit dieser Anleitung nicht vertraut sind.
3. Personen, die diese Anleitung nicht gelesen haben, sollte der Gebrauch des Geräts untersagt werden. Unter Umständen wird das Mindestalter für den Gerätegebrauch durch örtliche Vorschriften beschränkt.
4. Benutzen Sie das Gerät nicht, solange sich Personen (insbesondere Kinder) oder Haustiere in der Nähe aufhalten.

-
5. Für Unfälle oder Gefahren, durch die andere oder deren Eigentum zu Schaden kommt, ist der Bediener oder Benutzer verantwortlich.

VORBEREITUNG

1. Tragen Sie während der Benutzung des Geräts stets festes Schuhwerk und lange Hosen.
2. Tragen Sie keine lockere Kleidung oder Schmuck, die bzw. der in den Lufterinlass gezogen werden kann. Lange Haare von den Lufterinlässen fern halten.
3. Vor dem Gebrauch Akkus oder Akkupacks auf Schäden untersuchen. Das Gerät darf bei beschädigten Akkus oder Akkupacks nicht benutzt werden.
4. Verwenden Sie das Gerät niemals, wenn die Schutzhauben oder Schutzvorrichtungen beschädigt sind oder fehlen, wie zum Beispiel Schmutzfänger.

WARTUNG UND LAGERUNG

1. Um das Gerät in einem sicheren Betriebszustand zu halten, müssen alle Muttern und Schrauben fest angezogen sein.
2. Abgenutzte oder beschädigte Teile müssen ausgetauscht werden.
3. Verwenden Sie ausschließlich Original-Ersatzteile und -Zubehör.
4. Das Gerät muss trocken gelagert werden.

REPARATUREN

1. Lassen Sie Elektrowerkzeuge durch qualifizierte Fachkräfte und nur unter Verwendung baugleicher Ersatzteile reparieren. Dadurch wird gewährleistet, dass die Sicherheit des Elektrowerkzeugs gewahrt bleibt.

SICHERHEITSHINWEISE ZUM GERÄT

GERÄTESICHERHEIT

1. Machen Sie sich mit dem Gerät vertraut. Lesen Sie die Betriebsanleitung sorgfältig. Machen Sie bewusst, wie das Produkt eingesetzt wird und wo seine Grenzen liegen, das gilt auch für Gefahren und Gefährdungen im Zusammenhang mit diesem Gerät. Wenn Sie die folgenden Regeln beherzigen, verringert sich die Gefahr von Stromschlägen, Bränden und schweren Verletzungen.
2. Zerlegen Sie das Produkt nicht.
3. Versuchen Sie nicht, das Gerät zu modifizieren oder mit Zubehör auszustatten, das nicht für die Verwendung mit diesem Produkt empfohlen wird. Solche Veränderungen oder Modifikationen gelten als Zweckentfremdung und können zu gefährlichen Situationen und zu möglicherweise schweren Verletzungen führen.
4. Benutzen Sie das Produkt nicht, solange es nicht in vollständig montiertem Zustand ist oder falls Teile fehlen oder defekt sein sollten. Die Verwendung eines nicht korrekt und

-
- vollständig montierten Geräts kann schwere Verletzungen verursachen.
5. Wenn das Gerät in geschlossenen Räumen nur im Lüfterbetrieb benutzt wird, sollte die Vernebelung ausgeschaltet bleiben.
 6. Dieses Gerät darf nicht zum Ausstoßen gesundheitsgefährdender oder explosionsfähiger Stoffe und Dämpfe verwendet werden. Es dient ausschließlich zu allgemeinen Belüftungszwecken.
 7. Das Gerät darf weder geöffnet noch umgebaut werden, andernfalls erlischt die Garantie.
 8. Kinder können in den Behälter stürzen und ertrinken. Halten Sie Kinder von den Behältern fern, auch wenn sie nur wenig Flüssigkeit befüllt sind.
 9. Zur Verringerung der Verletzungsgefahr ist eine persönliche Beaufsichtigung bei Gebrauch in Kindernähe erforderlich.
 10. Kindern darf die Bedienung des Geräts nicht gestattet werden. Es ist kein Spielzeug.
 11. Seien Sie vorsichtig, denn es besteht Rutsch- oder Sturzgefahr.
 12. Lassen Sie das nie unbeaufsichtigt eingeschaltet. Drehen Sie den Zulaufhahn vollständig zu und nehmen Sie den Akku heraus. Verlassen Sie das Gerät erst, wenn es nichts mehr aussprüht.
 13. Richten Sie Sprühnebel oder Wasser nie auf Elektrokabel bzw. -geräte.
 14. Vergewissern Sie sich, dass alle Leitungen und sämtliches Zubehör richtig angeschlossen sind, bevor Sie das Gerät einsetzen.
 15. Verwenden Sie nur sauberes, kaltes Wasser.
 16. Verwenden Sie dieses Belüftungs- und Vernebelungsgerät nicht zum Versprühen von Pestiziden, flüssigen Düngemitteln, Chemikalien oder anderen Flüssigkeiten, sondern nur für reines Wasser. Das Versprühen dieser Stoffe kann schwere Verletzungen oder Erkrankungen für den Verwender oder für Schaulustige zur Folge haben.
 17. Achten Sie darauf, dass der Schlauch und die Sprühnebel-Leitung so verlegt sind, dass man nicht darauf treten oder darüber stolpern kann. Ferner dürfen die Leitungen nicht mit scharfen Kanten oder beweglichen Teilen in Kontakt geraten oder auf andere Weise mechanisch beansprucht oder beschädigt werden. Versehentliche Stürze mit Verletzungsfolge sowie Schäden an Schlauch- und Vernebelungsleitungen, die einen korrekten Betrieb verhindern, lassen sich dadurch von vornherein ausschließen.
 18. Beim Aufstellen des Geräts für den Gebrauch vorsichtig sein. Das Gerät darf auf keinen Fall in der Nähe von Steckdosen oder Schaltern aufgestellt werden.
 19. Untersuchen Sie Schlauchleitungen und alle Teile auf Schäden. Schadhafte Schläuche oder Teile müssen ausgewechselt werden.
 20. Vergewissern Sie sich vor dem Starten des Geräts, ob alle Verbindungen festgezogen sind.
 21. Vorsicht beim Gebrauch unter Windbedingungen. Durch den Wind kann Sprühnebel in Elektroleitungen oder -geräte gelangen.
 22. Den Schlauch bzw. die Vernebelungsleitung nicht knicken oder zu stark biegen.
 23. Beim Nachfüllen des Wasserbehälters darauf achten, dass kein Wasser verschüttet wird. Vergewissern Sie sich vor dem Gebrauch des Lüfters, ob alle Leitungen fest angeschlossen sind. Durch verschüttetes oder austretendes Wasser kann es zu rutschigen Untergründen kommen. Dadurch besteht Rutsch- und Sturzgefahr.

-
24. Um die Verletzungs- und Stromschlaggefahren zu verringern, sollte der tragbare Lüfter weder als Spielzeug verwendet noch an einem Ort aufgestellt werden, der für Kleinkinder erreichbar ist.
 25. Um zu verhindern, dass Wasser zu den Batteriekontakten oder zum Batterieanschluss gelangt, sollte immer geprüft werden, ob der Deckel des Batteriefachs angebracht ist.
 26. Batteriebetriebene Geräte müssen nicht an Steckdosen angeschlossen werden. Deshalb befinden sie sich immer in einem betriebsbereiten Zustand. Denken Sie an die möglichen Gefahren bei Nichtgebrauch des batteriebetriebenen Geräts oder beim Wechsel von Zubehör. Wenn Sie diese Regel beherzigen, verringert sich die Gefahr von Stromschlägen, Bränden und schweren Verletzungen.
 27. Batteriebetriebene Geräte oder die zugehörigen Batterien nicht in der Nähe von Feuer oder Wärmequellen aufbewahren. Wenn Sie diese Regel beherzigen, verringert sich die Explosions- und Verletzungsgefahr.
 28. Auf keinen Fall Batterien benutzen, die auf den Boden gefallen sind oder die von stärkeren Stößen erfasst wurden. Beschädigte Batterien stellen eine Explosionsgefahr dar. Herabgefallene oder beschädigte Batterien sollten sofort umweltgerecht entsorgt werden.
 29. Wenn eine Zündquelle wie z. B. eine Zündflamme vorhanden ist, können Batterien leicht explodieren. Schnurlose Geräte sollten in der Nähe offener Flammen nie benutzt werden, um die Gefahr schwerer Verletzungen zu verringern. Eine explodierende Batterie kann Schmutz und Chemikalien umherschleudern. Bei einer Exposition sofort mit Wasser spülen.
 30. batteriebetriebene Geräte nicht an feuchten oder nassen Orten aufladen. Wenn Sie diese Regel beherzigen, lassen sich Stromschlaggefahren verringern.
 31. Schützen Sie das Gerät vor Regen. Wasser, das in das Gerät eindringt, erhöht das Stromschlagrisiko und die Gefahr von Fehlfunktionen.
 32. Optimale Ladebedingungen für das Gerät sind Orte mit Temperaturen über 10°C und unter 38°C. Nicht im Freien oder in Fahrzeugen aufbewahren.
 33. Bei starker Beanspruchung oder extremen Temperaturen kann der Akku auslaufen. Falls Flüssigkeit auf Ihre Haut gelangt, sofort mit Wasser und Seife abwaschen, anschließend mit Zitronensaft oder Essig neutralisieren. Falls Flüssigkeit in die Augen gelangt, mindestens 10 Minuten mit sauberem Wasser spülen und danach sofort einen Arzt aufsuchen. Wenn Sie diese Regel beherzigen, verringert sich die Gefahr schwerer Verletzungen.
 34. Halten Sie das Gerät trocken, sauber und öl- sowie fettfrei. Verwenden Sie zum Reinigen immer ein sauberes Tuch.
 35. Bewahren Sie diese Anleitung auf. Schlagen Sie regelmäßig darin nach und benutzen Sie sie auch, um andere zu unterweisen, die dieses Gerät verwenden möchten/sollen. Falls Sie das Gerät einer anderen Person ausleihen, händigen Sie auch diese Anleitung aus, um einen Fehlgebrauch und eventuelle Verletzungen zu verhindern.

Sicherheitssymbole

In dieser Anleitung werden verschiedene Symbole verwendet, die Sie auf mögliche Gefahren hinweisen sollen. Es ist wichtig, dass Sie die Sicherheitssymbole kennen und die zugehörigen Erklärungen verstanden haben. Die Warnhinweise selbst vermeiden keine Gefahren und können angemessene Verfahren zur Unfallverhütung nicht ersetzen.



WARNUNG: Lesen Sie vor Benutzung dieses Geräts unbedingt alle Sicherheitshinweise in dieser Bedienungsanleitung und studieren Sie auch die Sicherheitssymbole für „**GEFAHR**“, „**WARNUNG**“ und „**ACHTUNG**“. Wenn die nachfolgenden Anweisungen nicht beachtet werden, besteht die Gefahr eines Stromschlags, Brands und/oder die Gefahr schwerer Verletzungen.

SICHERHEITSSYMBOL: Bedeuten GEFAHR, WARNUNG oder ACHTUNG. Können zusammen mit anderen Symbolen oder Bildzeichen verwendet werden.

Bedeutung der Symbole

Die folgende Tabelle zeigt und beschreibt Sicherheitssymbole, die auf diesem Gerät erscheinen können. Bitte lesen und befolgen Sie alle Anweisungen in der Bedienungsanleitung, bevor Sie versuchen, das Gerät zu bedienen.



Vor Gebrauch die Bedienungsanleitung lesen!



Vorsicht bei der Handhabung des Geräts! Befolgen Sie alle Sicherheitshinweise in der Bedienungsanleitung!



Nicht in den Regen stellen.



Falsche Leitungsanschlüsse und/oder Undichtheiten können Rutsch- und Stolpergefahren verursachen.



Bei Kontakt mit den rotierenden Lüfterflügeln besteht schwere Verletzungsgefahr.



Es besteht Verletzungsgefahr, wenn lange Haare nicht vom Lufteinlass fern gehalten werden.



Elektro-Altgeräte dürfen nicht im Hausmüll entsorgt werden. Bitte bei den entsprechenden Sammelstellen abgeben. Informationen über Recycling-Möglichkeiten erteilt die örtliche Gemeinde oder der Fachhandel.



Warnsymbole auf dem Akku



Zur Verringerung des Verletzungsrisikos ist vor Betrieb die Bedienungsanleitung aufmerksam zu lesen.



Nicht in Wasser werfen.



Nicht ins Feuer werfen.



Der Akku darf über längere Zeit keinem starkem Sonnenlicht ausgesetzt werden oder auf einer Heizung liegen (max. 45°C).



Li-Ion

Akkus enthalten Lithium-Ionen. Entsorgen Sie Akkus nicht mit dem Haushaltsmüll. Informationen zur korrekten Entsorgung erhalten Sie von ihrer Gemeinde.



Das Gerät erfüllt alle relevanten europäischen Richtlinien und wurde einem Konformitätsprüfungsverfahren für diese Richtlinien unterzogen.



Elektro-Altgeräte dürfen nicht mit dem Hausmüll entsorgt werden. Bitte bei den entsprechenden Sammelstellen abgeben. Hinsichtlich geltender Recycling-Bestimmungen wenden Sie sich bitte an ihre Gemeinde oder Ihren Händler.

Warnsymbole auf dem Ladegerät



Zur Verringerung des Verletzungsrisikos ist vor Betrieb die Bedienungsanleitung aufmerksam zu lesen.



Das Ladegerät ist nur für den Gebrauch in Innenbereichen vorgesehen.



Doppelte Isolation

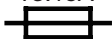


WEEE-Symbol Elektro-Altgeräte dürfen nicht im Hausmüll entsorgt werden. Bitte bei den entsprechenden Sammelstellen abgeben. Hinsichtlich geltender Recycling-Bestimmungen wenden Sie sich bitte an ihre Gemeinde oder Ihren Händler.



Das Gerät erfüllt alle relevanten europäischen Richtlinien und wurde einem Konformitätsprüfungsverfahren für diese Richtlinien unterzogen.

T3.15A



Schutzbegrenzung 3.15A

GERÄTEBESCHREIBUNG

Teileliste (Abb. A)

1. Lüfter
2. Bedienfeld
3. Wasserfilter
4. Akkufach
5. Spritzdüsen

Lieferumfang (Abb. B)

Packen Sie das Gerät vorsichtig aus und prüfen Sie es auf Vollständigkeit. Entsorgen Sie das Verpackungsmaterial ordnungsgemäß.

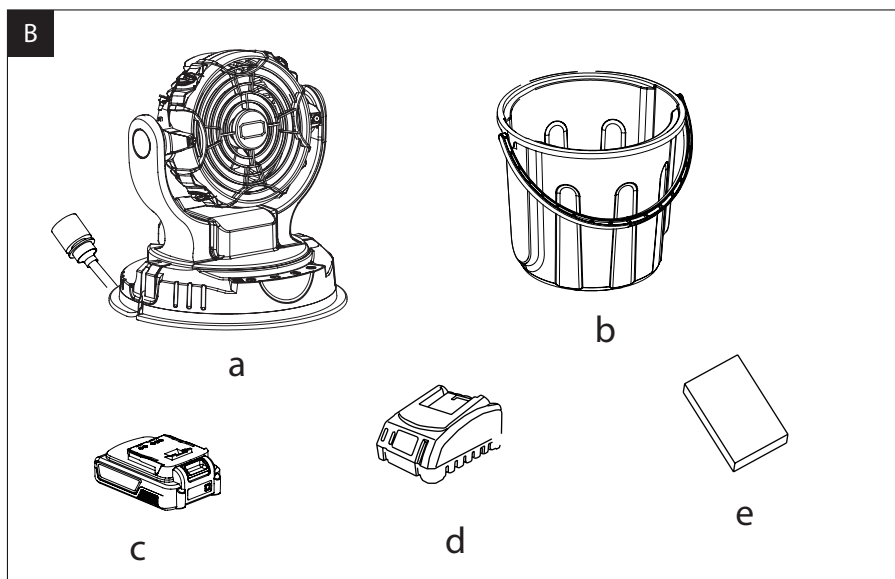
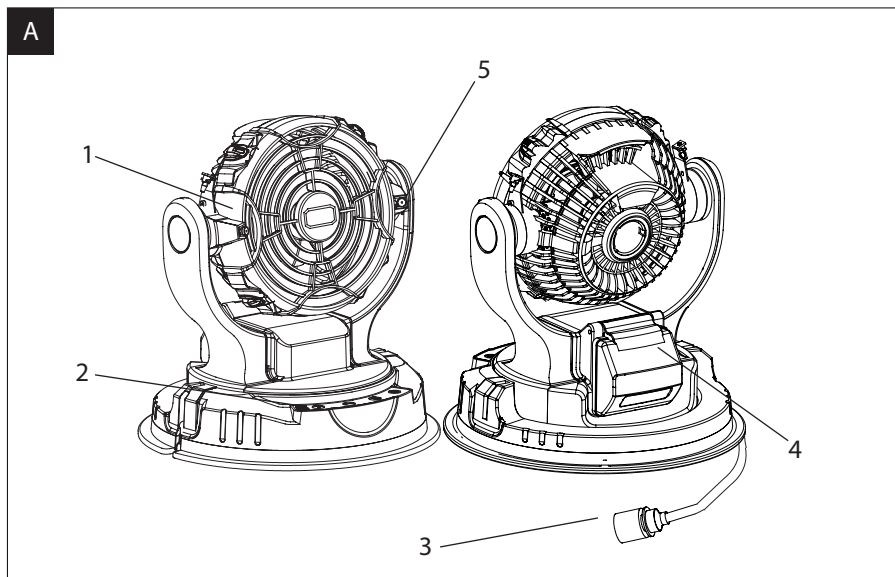
- a. 20 V Sprühnebelventilator
- b. Wasserbehälter
- c. Akku
- d. Ladegerät
- e. Bedienungsanleitung

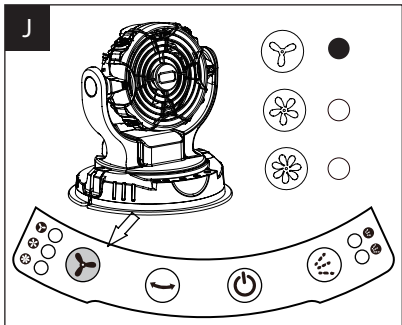
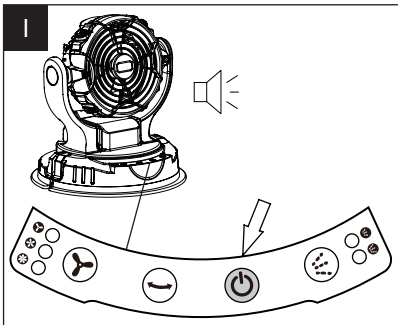
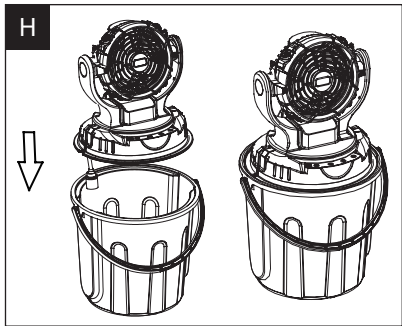
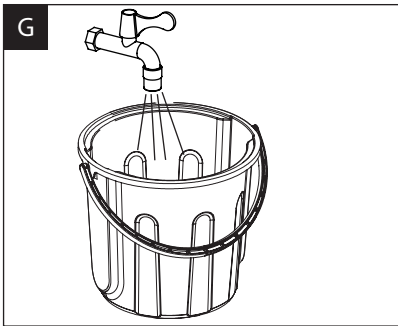
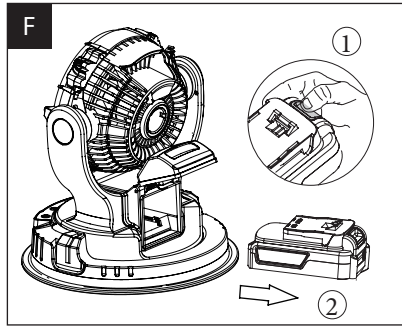
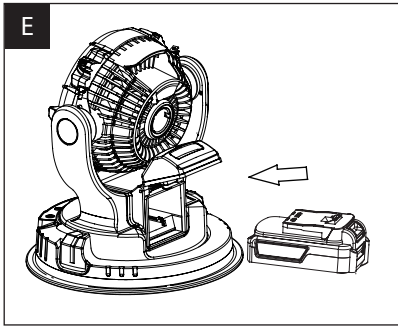
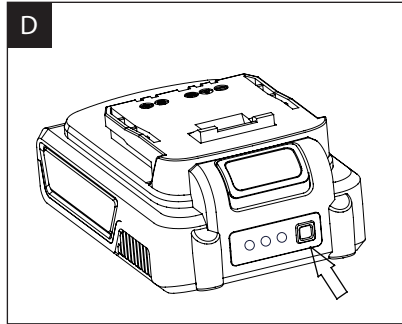
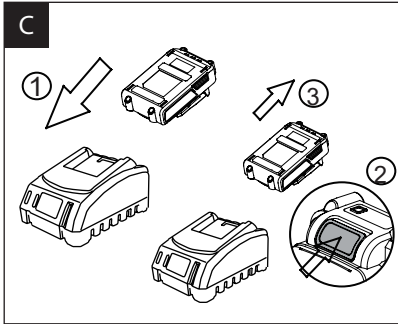


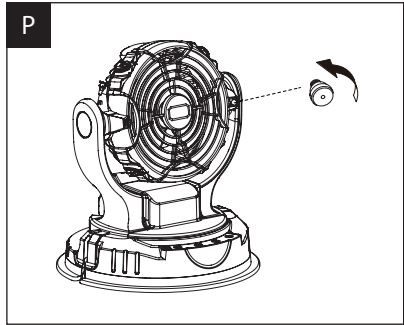
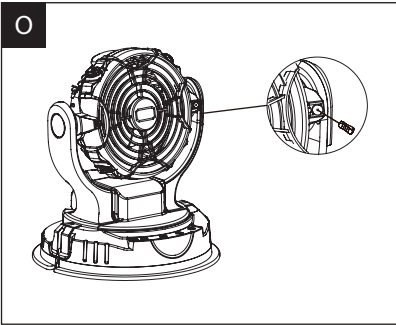
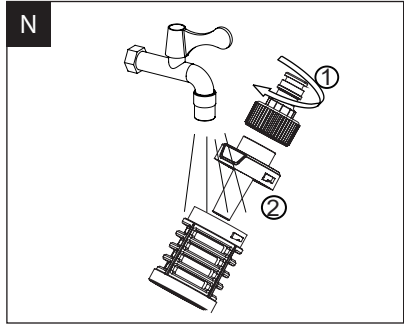
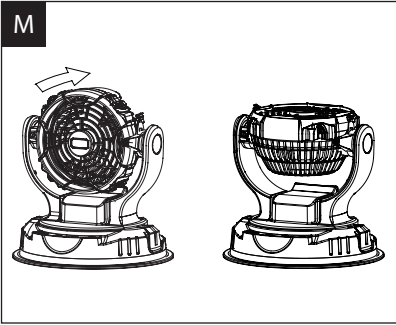
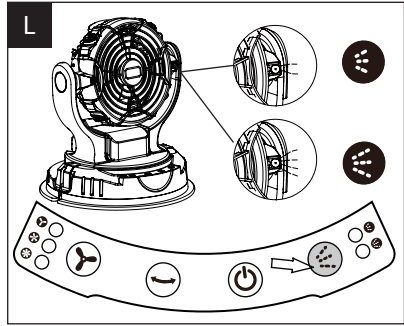
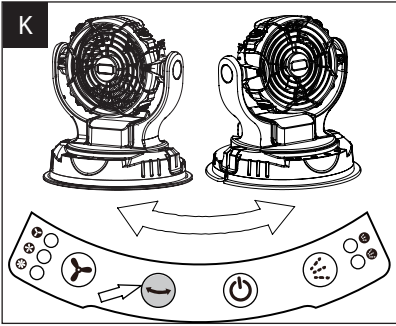
WARNUNG: Falls Teile beschädigt sind oder fehlen, nehmen Sie dieses Gerät erst in Betrieb, wenn die fehlenden Teile vorhanden bzw. ausgetauscht sind. Wird diese Warnung nicht befolgt, besteht die Gefahr schwerer Verletzungen.

HINWEIS: Führen Sie die Verpackung gemäß geltender Recycling-Bestimmungen der Wiederverwertung zu.

DE INSTALLIEREN







BETRIEB

Laden des Akkus

HINWEIS : Nehmen Sie den Akku aus dem Ladegerät, nachdem er vollständig geladen wurde.

HINWEIS : Der Akku muss vor der ersten Verwendung vollständig aufgeladen werden.

HINWEIS : Achten Sie auf die korrekte Netzspannung: Die Spannung der Stromquelle muss der Spannung entsprechen, die auf dem Typenschild des Geräts angegeben ist.

1. Schließen Sie das Ladegerät an eine Steckdose an. Die rote LED leuchtet auf.
2. Zum Anschließen des Akkus müssen die Stege außen am Akku mit den Vertiefungen am Ladegerät fluchten. Anschließend den Akku einführen. (Abb. C)
3. Die rote LED des Ladegeräts leuchtet und die grüne Lampe blinkt beim normalen Ladevorgang.
4. Wenn der Akku aufgeladen ist, leuchtet die grüne LED.
5. Nach dem Aufladen des Akkus die Entriegelungstaste drücken und den Akku herausnehmen. (Abb. C)

Anzeige des Ladezustands (Abb. D)

Dieser Li-Ionen-Akku ist mit einer Ladezustandsanzeige ausgestattet, welche die verbleibende Akkuladung anzeigt. Drücken Sie die Taste zum Anzeigen des Akkuladezustand wie nachfolgend beschrieben. Die LEDs leuchten ca. 4 Sekunden lang auf.

So erreichen sie die längste lebensdauer des akkus

1. Achten Sie darauf, dass der Akku niemals völlig entladen wird, bevor Sie ihn wieder aufladen. Der Akku sollte in das Ladegerät eingelegt werden, sobald die Ladung des Akkus zu Ende geht oder sich mit dem Gerät Arbeiten nicht mehr ausführen lassen, die sich zuvor ausführen ließen.
2. Vermeiden Sie Kurzschlüsse. Achten Sie darauf, dass der Akku jedes Mal vollständig aufgeladen wird, indem Sie das Ladegerät den kompletten Ladevorgang abschließen lassen.
3. Vermeiden Sie, dass lose Gegenstände wie Schrauben oder Nägel usw. zusammen mit dem Akku aufbewahrt werden, da dadurch ein Kurzschluss entstehen oder eine Explosion verursacht werden kann.
4. Ziehen Sie immer den Stecker des Ladegeräts ab, wenn es nicht in Gebrauch ist und lagern Sie es an einem trockenen und sicheren Ort.
5. Vermeiden Sie das Laden oder Lagern des Akkus bei Temperaturen unter 5°C und über 45°C.
6. Lassen Sie den Akku nach Gebrauch etwa 30 Minuten lang abkühlen, bevor Sie ihn aufladen.



WARNUNG: Werden Sie nicht achtlos, nur weil Sie sich mit den Geräten auskennen. Denken Sie daran, dass eine Sekunde der Unachtsamkeit ausreicht, um sich schwer zu verletzen.



WARNUNG: Verwenden Sie niemals Anbau- oder Zubehörteile, die nicht vom Gerätehersteller empfohlen werden. Schwere Verletzungen sind nicht ausgeschlossen, wenn Anbauteile und Zubehör von Fremdherstellern eingesetzt wird.



WARNUNG: Austretendes Wasser und Nebel keinesfalls auf Elektrogeräte richten. Es besteht schwere oder tödliche Stromschlaggefahr.



WARNUNG: Vergewissern Sie sich vor dem Gebrauch des Lüfters, ob alle Leitungen fest angeschlossen sind. Durch verschüttetes oder austretendes Wasser kann es zu rutschigen Untergründen kommen. Dadurch besteht Rutsch- und Sturzgefahr.



WARNUNG: Verwenden Sie dieses Gerät nicht zum Versprühen von Pestiziden, flüssigen Düngemitteln, Chemikalien oder anderen Flüssigkeiten, sondern nur für reines Wasser. Das Versprühen dieser Stoffe kann schwere Verletzungen oder Erkrankungen für den Verwender oder für Schaulustige zur Folge haben.

Herausnehmen und Einsetzen des Akkus

Einsetzen des Akkus (Abb. E).

Lassen Sie den Akku mit dem Akkufach des Geräts fluchten. Schieben Sie den Akku in das Fach, bis er hörbar einrastet. Der Akku ist nun fest angeschlossen. Nun können Sie das Akkufach schließen.

Herausnehmen des Akkus (Abb. F)

Öffnen Sie die Akkufach-Abdeckung. Drücken Sie den Akku-Entriegelungsknopf und ziehen Sie den Akku aus dem Gerät.

HINWEIS: Nehmen Sie den Akku immer aus dem Gerät, bevor Sie Teile montieren, Einstellungen vornehmen, das Gerät reinigen oder das Gerät nicht mehr benötigen. Durch das Herausnehmen des Akkus werden versehentliche Starts und daraus resultierende Verletzungen verhindert.

Bedienfeld


Betriebsanzeigetaste (Abb. I)

Drücken Sie die Betriebsanzeigetaste . Der Lüfter schaltet sich mit einem Piepton ein.

Lüfterstufentaste (Abb. J)

Mit der Taste kann zwischen den drei Lüftergeschwindigkeiten umgeschaltet werden. 

Schwenkautomatik (Abb. K)

Der Lüfter ist mit einer automatischen Schwenkfunktion ausgestattet. Mit der Taste  dreht er sich automatisch in einem bestimmten Winkel.




Nebelfunktion



Warnung: Verwenden Sie nur sauberes, kaltes Wasser.



Warnung: Verwenden Sie dieses Belüftungs- und Vernebelungsgerät nicht zum Versprühen von Pestiziden, flüssigen Düngemitteln, Chemikalien oder anderen Flüssigkeiten, sondern nur für reines Wasser. Das Versprühen dieser Stoffe kann schwere Verletzungen oder Erkrankungen für den Verwender oder für Schaulustige zur Folge haben.

1. Füllen Sie Wasser in den Behälter. (Abb. G).
2. Stellen Sie den Lüfter auf den Behälter. (Abb. H)
3. Schalten Sie das Gerät mit der Taste  ein.
4. Stellen Sie mit der Taste  die gewünschte Lüfterstufe ein.
5. Starten Sie die Vernebelungsfunktion mit der Taste  (zwei Nebelstufen sind einstellbar). (Abb. L)



Warnung: Achten Sie beim Befüllen, Bewegen oder Entleeren des Eimers darauf, kein Wasser zu verschütten und den Eimer nicht zu überfüllen. Verschüttetes Wasser kann zu einer rutschigen Oberfläche führen, eine Rutsch- und Sturzgefahr darstellen und Sachschäden verursachen.

Einstellen des nebelwinkels (Abb. M)

Um die Nebelrichtung einzustellen, kann der Lüfter -15° nach vorn oder 45° nach hinten geklappt werden.

DE FEHLERBEHEBUNG

Fehler/Störung	Ursache	Abhilfemaßnahme
Lüfter startet nicht	Der Akku ist nicht im Gerät eingesetzt.	Akku anbringen
	Kein elektrischer Kontakt zwischen Geräteanschluss und Akku.	Akku herausnehmen, die Kontakte prüfen und den Akku wieder einsetzen.
	Der Akku ist entladen.	Akku aufladen
Keine Nebelfunktion	Der Filter ist voller Verschmutzungen und Verstopfungen.	Akku herausnehmen und Schmutz entfernen.
	Pumpe ist beschädigt	Wenden Sie sich zur Reparatur an den Kundenservice.

WARTUNG UND LAGERUNG



WARNUNG: Verwenden Sie für Reparaturen nur identische Austauschteile. Bei Verwendung anderer Teile besteht Unfallgefahr und die Gefahr von Geräteschäden. Zur Wahrung der Sicherheit und Zuverlässigkeit sollten sämtliche Reparaturen ausgebildeten Wartungstechnikern überlassen werden.



WARNUNG: Zur Vermeidung schwerer Verletzungen immer den Akku aus dem Gerät nehmen, bevor es gereinigt oder instandgesetzt wird.

Wartung allgemein

Vermeiden Sie die Verwendung von Lösungsmitteln bei der Reinigung von Kunststoffteilen. Die meisten Kunststoffe sind anfällig für Schäden durch verschiedene Arten von handelsüblichen Lösungsmitteln und können durch deren Verwendung beschädigt werden. Verwenden Sie saubere Kleidung, um Schmutz, Staub, Öl, Fett usw. zu entfernen.



Warnung: Achten Sie beim Befüllen, Bewegen oder Entleeren des Eimers darauf, kein Wasser zu verschütten und den Eimer nicht zu überfüllen. Verschüttetes Wasser kann zu einer rutschigen Oberfläche führen, eine Rutsch- und Sturzgefahr darstellen und Sachschäden verursachen.

Schlauchfilter-Reinigung (Abb. N)

Der Lüfter ist zum Schutz der Pumpe mit einem Wasserfilter ausgestattet. Wenn der Filter nicht sauber gehalten wird, wird der Wasserzulauf zum Gerät behindert, was möglicherweise zu Schäden an der Pumpe führt.

1. Montieren Sie den Filter vom Schlauch ab. Ziehen Sie den Anschlussadapter ab und entnehmen Sie den Filter.
2. Spülen Sie den Filter aus, bis er frei von Rückständen und Verstopfungen ist.
3. Montieren Sie den Filter und den Anschlussadapter wieder.

AUFBEWAHRUNG

1. In geschlossenen Räumen lagern, die für Kinder unzugänglich sind. Von korrosiven Präparaten wie Gartenchemikalien und Streusalz fern halten.

Reinigung der Düsen mit dem Vorfallwerkzeug (Abb. O)

Reinigen Sie die Düsen mit der Nadel einmal im Monat!

Wenn der Wasserebel verstopft oder unruhig wird, reinigen Sie die Düsen sofort mit der Nadel!

Reinigung der Düsen deinstallieren (Abb. P)

Das Gebläse ist mit Düsen für den Nebelaustritt ausgestattet.

Wenn die Düsen nicht sauber gehalten werden, wird der Wassertransfer zum Nebel eingeschränkt, was zu Schäden an der Nebelfunktion führen kann.

1. Ziehen Sie den Stecker/Adapter aus der Steckdose und nehmen Sie den Akkupack heraus.
2. Entfernen Sie die Düsen auf beiden Seiten des Gebläses von Hand, indem Sie sie gegen den Uhrzeigersinn abschrauben.
3. Weichen Sie die Düsen in Wasser ein, um Fremdkörper zu lösen, die die Düsen verstopfen oder einschränken.
Spülen Sie die Düsen mit einem Gartenschlauch durch Rückspülung von Verunreinigungen frei. Reinigen Sie dann das Düsenloch vorsichtig mit einer Nadel (Einfallwerkzeug).
4. Setzen Sie die Düsen wieder ein und drehen Sie sie im Uhrzeigersinn, um sie zu sichern.

DE TECHNISCHE DATEN

Sprühnebelventilator	
Modellnummer:	LF C36
Netzspannung	20V ---
Luftgeschwindigkeit	1,8/ 3,3/ 5,4 m/s
Wasserdurchfluss	3/ 4,2 L/H
Wassertank	23 L
Empfohlener Behälterdurchmesser	∅360mm x 330mm
Gewicht	4,5 kg
Batterie	
Modellnummer:	PT176213301
Spannung	20V ---
Kapazität / Energie	2.0Ah 40Wh
Ladegerät	
Modellnummer:	B0Q-SP06-20ZA
Eingang	220-240 V ~, 50/60 Hz 65 W
Ausgang	20 V --- 2,4 A

Der angegebene Vibrationsgesamtwert wurde mithilfe einer Standard-Prüfmethode ermittelt und kann verwendet werden, um verschiedene Geräte miteinander zu vergleichen.

Der angegebene Vibrationsgesamtwert kann darüber hinaus für eine vorläufige Expositionsbewertung verwendet werden.



VORSICHT! Die produzierten Vibrationen bei der tatsächlichen Verwendung des Elektrowerkzeugs können vom angegebenen Wert abweichen. Beim jeweiligen Geräteeinsatz sollte der Verwender Handschuhe und Ohrschützer tragen.

Dazu die Pumpe laufen lassen bis dauerhaft Sprühnebel aus den Düsen kommt.

ENTSORGUNG



Dieses Produkt darf nicht mit Ihrem anderen Hausmüll entsorgt werden. Als Konsumentin und Konsument sind Sie dazu verpflichtet, alle Elektro- und Elektronikaltgeräte für die fachgerechte Entsorgung dieses gefährlichen Abfalls zurückzugeben. Händler, Hersteller und Importeure wiederum sind verpflichtet, ausgediente Elektro- und Elektronikaltgeräte, die sie im Sortiment führen, kostenlos zurückzunehmen. Das Sammeln und Wiederverwerten von Elektro- und Elektronikaltgeräten schon die natürlichen Ressourcen. Ausserdem werden Gesundheit und Umwelt durch das Recycling von Elektro- und Elektronikaltgeräte geschützt. Weitere Informationen über Sammelstellen sowie die Entsorgung und Wiederverwertung von Elektro- und Elektronikaltgeräte erfahren Sie beim Bundesamt für Umwelt (BAFU), bei Ihrem örtlichen Entsorger, dem Fachhändler, wo Sie dieses Gerät gekauft haben oder beim Hersteller des Geräts.

Konformität



Das Produkt entspricht den Bestimmungen der nachfolgenden Richtlinien. Die Konformität wird durch Übereinstimmung der aufgeführten Normen gewährleistet.

2014/35/EU Niederspannungsrichtlinie (LVD)

2014/30/UE Elektromagnetische Verträglichkeit (EMC)

(EU) 2015/863

Beschränkung (der Verwendung bestimmter) gefährlicher Stoffe in Elektro- und Elektronikgeräten (RoHS)

LVD

EN 60335-2-80

EN 60335-2-98

EN 60335-1

EN 62233

EMC

EN 55014-1

EN 55014-2

GARANTIE

Dieses Gerät ist ein Qualitätserzeugnis. Es wurde unter Beachtung der derzeitigen technischen Erkenntnisse konstruiert und unter Verwendung eines üblichen guten Materials sorgfältig gebaut.

Die Garantiezeit beträgt 36 Monate und beginnt mit dem Zeitpunkt der Übergabe, der durch Kassenbon, Rechnung oder Lieferschein nachzuweisen ist. Innerhalb der Garantiezeit werden alle Funktionsfehler durch unseren Kundendienst beseitigt, die nachweisbar, trotz vorsichtsmäßiger Behandlung entsprechend unserer Bedienungsanleitung auf Materialfehler zurückzuführen sind.

Die Garantie erfolgt in der Weise, dass mangelhafte Teile nach unserer Wahl unentgeltlich instandgesetzt oder durch einwandfreie Teile ersetzt werden. Ersetzte Teile gehen in unser Eigentum über. Durch die Instandsetzung oder Ersatz einzelner Teile wird die Garantiezeit weder verlängert noch wird neue Garantiezeit für das Gerät in Gang gesetzt. Für eingebaute Ersatzteile läuft keine eigene Garantiefrist. Wir übernehmen keine Garantie für Schäden und Mängel an Geräten oder deren Teile, die durch übermäßige Beanspruchung, unsachgemäße Behandlung und Wartung auftreten. Das gilt auch bei Nichtbeachtung der Bedienungsanleitung sowie Einbau von Ersatz- und Zubehörteile, die nicht in unserem Programm aufgeführt sind. Beim Eingreifen oder Veränderungen an dem Gerät durch Personen, die hierzu nicht von uns ermächtigt sind, erlischt der Garantieanspruch.

Die Garantie bezieht sich nicht auf die Teile, die durch eine natürliche Abnutzung verschlissen werden.

Bei Garantieanspruch, Störungen, Ersatzteil- oder Zubehörbedarf wenden Sie sich bitte an die hier aufgeführte Kundendienstzentrale:

Kundendienstzentrale:



Vertrieb/Distribution / Distribuzione:
Migros-Genossenschaftsbund, CH-8031 Zürich
Migros France SAS, F-74160 Archamps



M-INFORM
CH-0800 84 0848
www.migros.ch

DO IT+ GARDEN
||||||| **MIGROS**

Table des matières

Domaine d'utilisation.....	26
Consignes de sécurité générales.....	26
Description du produit.....	36
Installation de.....	37
Fonctionnement.....	40
Dépannage.....	43
Entretien et rangement.....	43
Données techniques.....	45
Mise au rebut.....	46
Conformité.....	46
Garanzia.....	47

FR **DOMAINE D'UTILISATION**

Ce ventilateur brumisateur est conçu pour l'usage suivant :

- Rafraîchissement en extérieur en combinaison avec un seau rempli d'eau
- Rafraîchissement en intérieur avec la fonction ventilateur seule (sans seau d'eau)

N'essayez en aucun cas de modifier ce ventilateur brumisateur de quelque manière que ce soit.

La machine ne doit être utilisée qu'à la finalité pour laquelle elle a été conçue. Tout autre usage est considéré comme inapproprié. L'utilisateur/opérateur, et non le fabricant, est responsable de tout dommage ou blessure de toute nature résultant d'un usage inapproprié.

CONSIGNES DE SÉCURITÉ GÉNÉRALES



AVERTISSEMENT: Lisez toutes les consignes de sécurité et instructions. Le non-respect des consignes de sécurité et instructions peut entraîner un choc électrique, un incendie et/ou des blessures graves.

Conservez toutes les consignes, instructions et mises en garde pour consultation ultérieure.

Le terme « outil électrique » dans les consignes de sécurité désigne votre outil électrique fonctionnant sur le secteur (filaire) ou sur batterie (sans fil).

SÉCURITÉ DE LA ZONE DE TRAVAIL

1. Maintenez l'aire de travail propre et bien éclairée. Les aires de travail en désordre ou mal éclairées augmentent les risques d'accident.
2. N'utilisez pas d'outil électrique dans des atmosphères explosives, par exemple en présence de liquides, essence ou poussières inflammables. Les outils électriques génèrent des étincelles pouvant enflammer les poussières et vapeurs.
3. Veillez à ce que les enfants et les autres personnes restent à distance pendant l'utilisation d'un outil électrique. Un moment d'inattention peut vous faire perdre le contrôle de l'outil.

SÉCURITÉ ÉLECTRIQUE

1. La fiche du câble d'alimentation de l'outil électrique doit être adaptée à la prise électrique. Ne modifiez jamais la fiche de quelque manière que ce soit. N'utilisez pas d'adaptateur secteur avec les outils électriques pourvus d'une mise à la terre ou à la masse. Les fiches non modifiées et les prises électriques appropriées réduisent les risques de choc électrique.

2. Évitez tout contact physique avec des surfaces mises à la terre ou mises à la masse, telles que tuyaux, radiateurs, fours et réfrigérateurs. Il y a un risque élevé de choc électrique si votre corps est relié à la terre ou à la masse, directement ou indirectement.
3. N'exposez pas les outils électriques à la pluie ou à un environnement mouillé. Si de l'eau pénètre dans un outil électrique, cela accroît le risque de choc électrique.
4. Ne malmenez pas le câble d'alimentation. Ne l'utilisez jamais pour porter, tirer ou débrancher l'outil électrique. Veillez à ce qu'il n'entre jamais en contact avec de l'huile, des pièces mobiles, des arêtes tranchantes et ne soit jamais exposé à une source de chaleur. Un câble d'alimentation endommagé ou emmêlé accroît le risque de choc électrique.
5. Quand vous utilisez un outil électrique en extérieur, utilisez une rallonge électrique adaptée à un usage en extérieur. L'utilisation d'une rallonge conçue pour un usage en extérieur permet de réduire le risque de choc électrique.
6. Si vous êtes obligé d'utiliser un outil électrique dans un endroit humide, utilisez une alimentation protégée par un disjoncteur différentiel. L'utilisation d'un DDR réduit le risque de choc électrique.

SÉCURITÉ DES PERSONNES

1. Restez vigilant, soyez attentif à ce que vous faites et faites preuve de bon sens lors de l'utilisation d'un outil électrique. N'utilisez pas un outil électrique quand vous êtes fatigué ou sous l'emprise de l'alcool, de stupéfiants ou de médicaments. Un moment d'inattention pendant l'utilisation d'un outil électrique peut provoquer des blessures corporelles graves.
2. Évitez les démarrages accidentels. Vérifiez que l'interrupteur marche/arrêt est dans la position arrêt avant de brancher l'outil sur une prise de courant et/ou de connecter sa batterie, de le saisir ou de le transporter. Porter les outils électriques avec le doigt sur leur interrupteur ou les relier à une alimentation électrique alors que leur interrupteur est dans la position marche augmente le risque d'accident.
3. Retirez toutes les clés de réglage et de serrage avant de mettre l'outil électrique en marche. Une clé de réglage ou de serrage laissée sur une pièce rotative de l'outil électrique peut provoquer des blessures corporelles.
4. N'essayez pas de travailler des endroits difficiles à atteindre. Ayez toujours des appuis des pieds solides et gardez constamment un bon équilibre. Cela vous garantit un meilleur contrôle de l'outil électrique en cas de situations inattendues.
5. Portez une tenue adaptée. Ne portez pas de vêtement ample ni de bijou. Maintenez vos cheveux, vêtements et gants éloignés des pièces mobiles. Les vêtements amples, les bijoux et les cheveux longs peuvent se prendre dans les pièces mobiles.
6. Si un outil est conçu pour être utilisé avec des dispositifs d'extraction et de récupération des poussières, veillez à ce que ces dispositifs soient raccordés et correctement utilisés. L'utilisation de dispositifs de récupération des poussières permet de réduire les risques liés aux poussières.

UTILISATION ET ENTRETIEN DE L'OUTIL ÉLECTRIQUE

1. Ne forcez pas l'outil électrique. Utilisez l'outil électrique adapté au travail que vous voulez

effectuer. L'outil électrique approprié permettra d'effectuer le travail plus efficacement et avec une sécurité accrue en étant utilisé au rythme pour lequel il a été conçu.

2. N'utilisez pas un outil électrique si son interrupteur marche/arrêt ne permet plus de l'allumer ou de l'éteindre. Tout outil électrique qui ne peut pas être contrôlé par son interrupteur marche/arrêt est dangereux et doit être réparé.
3. Débranchez la fiche de l'alimentation électrique et/ou retirez la batterie de l'outil électrique avant tout réglage ou changement d'accessoire, et avant de ranger l'outil électrique. Cette mesure de sécurité permet de réduire les risques de démarrage accidentel de l'outil.
4. Rangez les outils électriques non utilisés hors de portée des enfants. N'autorisez pas les personnes non familiarisées avec l'outil électrique ou cette notice d'utilisation à en faire usage. Les outils électriques sont dangereux dans les mains de personnes inexpérimentées.
5. Entretenez les outils électriques. Inspectez-les pour vérifier qu'aucune pièce mobile n'est grippée ou mal alignée, qu'aucune pièce n'est cassée, et qu'il n'y a pas d'autre problème pouvant affecter leur fonctionnement. Si un outil électrique est endommagé, il doit être réparé avant d'être réutilisé. De nombreux accidents sont dus à des outils électriques mal entretenus.
6. Utilisez l'outil électrique, ses accessoires, ses embouts et toutes les autres pièces conformément aux présentes instructions, en prenant en compte les conditions d'utilisation et le travail à effectuer. Utiliser l'outil électrique à d'autres finalités que celles pour lesquelles il a été conçu peut engendrer des situations dangereuses.

UTILISATION ET ENTRETIEN DE L'OUTIL SUR BATTERIE

1. Ne recharger qu'avec le chargeur spécifié par le fabricant. Un chargeur adapté à un type de batterie peut présenter un risque d'incendie s'il est utilisé avec une batterie différente.
2. Utilisez les outils électriques exclusivement avec les batteries spécifiées. L'utilisation de toute autre batterie peut créer un risque de blessures et d'incendie.
3. Quand la batterie n'est pas utilisée, elle doit être rangée à distance de tout objet métallique de type trombone, pièce de monnaie, clé, clou, vis et tout autre petit objet métallique qui risquerait de mettre en contact ses bornes. Court-circuiter les bornes de la batterie peut provoquer des brûlures et un incendie.
4. Si la batterie est soumise à des conditions d'utilisation excessives, du liquide peut s'en échapper. Évitez tout contact avec ce liquide. En cas de contact accidentel, rincez à grande eau. En cas de contact avec les yeux, vous devez en outre consulter un médecin. Le liquide qui s'échappe de la batterie peut provoquer des irritations et des brûlures.

RECHARGE

1. Rechargez la batterie exclusivement avec le chargeur spécifié par le fabricant. N'utilisez pas le chargeur d'origine avec d'autres batteries li-ion ou avec d'autres types de batterie, car cela peut accroître le risque d'incendie et d'explosion.
2. Avant chaque utilisation, inspectez le chargeur de batterie, le cordon d'alimentation et la fiche. N'utilisez pas le chargeur de batterie s'il est endommagé. N'ouvrez pas le chargeur

vous-même ; le chargeur doit être réparé par du personnel qualifié n'utilisant que des pièces de rechange d'origine.

3. Le chargeur est conçu pour utiliser une prise secteur 220-240 V~ 50 Hz domestique standard, veillez à ce que la fiche corresponde à la prise.
4. N'apportez jamais la moindre modification à la fiche, cela pourrait accroître le risque de choc électrique.
5. Ne maltraitez pas le cordon d'alimentation du chargeur. N'utilisez jamais le cordon d'alimentation pour porter, tirer ou débrancher le chargeur. Maintenez le cordon d'alimentation éloigné de la chaleur, de l'huile, des pièces mobiles et des arêtes vives. Les cordons d'alimentation endommagés ou emmêlés augmentent le risque de choc électrique.
6. Vérifiez que le cordon d'alimentation du chargeur est placé en sorte qu'on ne risque pas de marcher dessus, de trébucher dessus et qu'il ne risque pas d'être endommagé.
7. Maintenez le chargeur de batterie propre. S'il est sale, cela peut accroître le risque de choc électrique.
8. Protégez le chargeur de batterie de l'humidité et de la pluie. Si de l'eau entre en contact avec le chargeur de batterie, il y a un risque accru de choc électrique.
9. La batterie chauffe pendant la recharge. Pour réduire le risque d'incendie, n'utilisez pas le chargeur de batterie sur des surfaces inflammables, par exemple du papier ou des textiles.
10. La batterie peut généralement être rechargée à des températures ambiantes de 5~45 °C. Toute tentative de la recharger hors de la plage de températures prescrite est automatiquement bloquée par son circuit de protection. Rechargez la batterie à la température de la pièce pour maximiser ses performances et sa durée de vie.
11. Débranchez le chargeur de l'alimentation électrique quand vous ne l'utilisez pas. Cela réduit le risque de choc électrique et de détérioration du chargeur.

RÉPARATION

Faites réparer votre outil électrique par un réparateur qualifié qui ne doit utiliser que des pièces de rechange identiques. Cela garantit que l'outil électrique reste sûr.

ENTRAÎNEMENT

1. Lisez attentivement le mode d'emploi. Familiarisez-vous avec les commandes et l'utilisation correcte de l'appareil.
2. N'autorisez jamais les enfants, les personnes dont les capacités physiques, sensorielles ou mentales sont réduites, les personnes manquant d'expérience et de connaissance, et les personnes non familiarisées avec cette notice d'utilisation, à utiliser l'outil.
3. Ne laissez jamais des personnes n'ayant pas lu le présent mode d'emploi utiliser l'appareil. Les réglementations locales peuvent définir un âge minimal pour l'opérateur.
4. N'utilisez jamais l'appareil si des personnes, notamment des enfants, ou des animaux se trouvent à proximité.
5. L'opérateur ou l'utilisateur est responsable des accidents ou dangers causés à des tiers ou à leurs biens.

PRÉPARATION

1. Pendant l'utilisation de l'appareil, portez toujours des chaussures solides et un pantalon long.
2. Ne portez pas de vêtements amples ni de bijoux, car ils peuvent être aspirés dans les entrées d'air. Veillez à ce que les cheveux longs restent à distance des entrées d'air.
3. Assurez-vous que les piles ou batteries sont en bon état avant d'utiliser l'appareil. N'utilisez pas l'appareil si les piles ou la batterie sont endommagées.
4. N'utilisez jamais l'appareil si ses protections et boucliers sont défectueux, ou sans ses dispositifs de sécurité, par exemple si son sac de ramassage n'est pas assemblé.

ENTRETIEN ET RANGEMENT

1. Veillez à ce que tous les écrous, vis et boulons soient bien serrés afin de garantir que l'appareil puisse fonctionner en toute sécurité.
2. Remplacez les pièces usées ou endommagées.
3. Utilisez exclusivement des pièces de rechange et des accessoires d'origine.
4. Il est impératif que l'appareil soit rangé dans un endroit sec.

RÉPARATION

1. Faites entretenir votre outil électrique par un réparateur qualifié utilisant uniquement des pièces de rechange identiques. Cela garantira que la sécurité de l'outil électrique est maintenue.

CONSIGNES DE SÉCURITÉ POUR LE PRODUIT

SÉCURITÉ DU PRODUIT

1. Familiarisez-vous avec l'outil. Lisez attentivement la notice d'utilisation. Apprenez les applications et limites de l'outil, ainsi que les dangers potentiels spécifiques intrinsèques à cet outil. Le respect de ces consignes permet de réduire le risque d'incendie, de choc électrique ou de graves blessures.
2. Ne démontez pas le produit.
3. N'essayez pas de modifier ce produit ou de créer des accessoires non recommandés pour l'usage avec ce produit. De tels modifications et changements constituent un usage impropre et peuvent engendrer des situations dangereuses pouvant provoquer des blessures corporelles graves.
4. N'utilisez pas ce produit s'il n'est pas assemblé complètement ou si certaines pièces semblent être manquantes ou endommagées. L'utilisation d'un produit qui n'est pas assemblé correctement et complètement peut présenter un risque de graves blessures corporelles.

5. En cas d'utilisation en intérieur, n'utilisez que la fonction de ventilation, pas la fonction de brumisation.
6. N'utilisez pas cet appareil pour répondre des vapeurs ou matériaux dangereux ou explosifs. Il est exclusivement conçu pour la ventilation en général.
7. N'essayez pas d'ouvrir ou de modifier ce produit, faute de quoi la garantie serait caduque.
8. Un enfant peut tomber dans un seau et se noyer. Gardez les enfants à distance des seaux, même lorsque ceux-ci ne contiennent qu'une petite quantité de liquide.
9. Afin de réduire le risque de blessure, une surveillance étroite est nécessaire lorsque le produit est utilisé à proximité d'un enfant.
10. Ne laissez jamais un enfant utiliser ce produit. Ce n'est pas un jouet.
11. Soyez prudent afin d'éviter toute chute ou glissade.
12. Ne laissez en aucun cas l'appareil fonctionner sans surveillance. Fermez complètement le robinet et enlevez la batterie. Ne laissez pas le produit avant l'arrêt complet de la brumisation.
13. La brume et l'eau en général ne doivent en aucun cas être dirigées vers des appareils ou câblages électriques.
14. Assurez-vous que l'ensemble des tuyaux et accessoires sont connectés correctement avant d'utiliser l'appareil.
15. Utilisez toujours de l'eau froide propre.
16. N'utilisez pas ce ventilateur brumisateur pour vaporiser des pesticides, des engrais liquides, des produits chimiques ou tout autre liquide que de l'eau propre. L'utilisateur et les personnes se trouvant à côté risquent des maladies voire de graves blessures si de telles substances sont vaporisées avec l'appareil.
17. Veillez à disposer le tuyau et le tube brumisateur de manière à ce que personne ne risque de marcher ou trébucher dessus, à ce qu'ils n'entrent jamais en contact avec des arêtes coupantes ou des pièces en mouvement, et à ce qu'ils ne soient jamais soumis à des contraintes ou risques d'endommagement. Le respect de cette consigne permet de réduire le risque de blessures liées à des chutes accidentelles, et d'endommagements du tuyau et du tube brumisateur susceptibles de compromettre le bon fonctionnement de l'appareil.
18. Ce produit doit être positionné avec précaution. Ne l'installez en aucun cas à proximité d'un interrupteur ou d'une prise de courant.
19. Assurez-vous que le tuyau et les autres pièces sont en bon état. Tout tuyau ou autre composant endommagé doit être réparé.
20. Vérifiez que l'ensemble des connexions sont sécurisées avant d'utiliser l'appareil.
21. La prudence est de mise en cas d'utilisation de l'appareil par temps venteux. Le vent est susceptible de détourner la brume de l'appareil vers des appareils ou câblages électriques.
22. Veillez à ce que le tuyau ou tube brumisateur ne soit pas plié ou tordu.
23. Lors du remplissage du seau, veillez à ne pas verser de l'eau à côté. Assurez-vous que les raccords des tuyaux sont bien fixés avant d'utiliser ce ventilateur brumisateur. Tout débordement ou fuite d'eau peut rendre la surface glissante et présenter un risque de chute ou de glissade.

-
24. Afin de réduire le risque de blessures corporelles et de choc électrique, le ventilateur portable ne doit pas être placé à un endroit à portée des enfants en bas âge, et les enfants ne doivent pas jouer avec.
 25. Veillez à ce que le couvercle du logement de la batterie soit fermé complètement afin d'éviter tout contact de la batterie ou de ses bornes avec l'eau.
 26. Les outils fonctionnant sur batterie n'ont pas besoin d'être branchés sur une prise de courant ; ils sont donc toujours en état de fonctionnement. Il est important d'être conscient des risques potentiels liés à cet outil lorsqu'il n'est pas utilisé et lors du changement des accessoires. Le respect de cette consigne permet de réduire le risque d'incendie, de choc électrique ou de graves blessures corporelles.
 27. Ne placez pas l'outil ou sa batterie à proximité d'un feu ou d'une source de chaleur. Le respect de cette consigne permet de réduire le risque d'explosion et de blessure potentielle.
 28. N'utilisez en aucun cas une batterie qui est tombée ou a reçu un choc violent. Toute batterie endommagée est susceptible d'exploser. Toute batterie qui est endommagée ou a subi une chute doit être éliminée immédiatement.
 29. Une batterie est susceptible d'exploser en présence d'une source d'inflammation, par exemple une flamme pilote. Afin de réduire le risque de graves blessures corporelles, n'utilisez en aucun cas un appareil sans fil en présence d'une source de flamme vive. En explosant, une batterie peut projeter des substances chimiques et autres déchets. En cas d'exposition, rincer immédiatement à l'eau.
 30. Un outil fonctionnant sur batterie ne doit pas être rechargé dans un endroit mouillé ou humide. Le respect de cette consigne permet de réduire le risque choc électrique.
 31. N'exposez pas l'outil à la pluie. L'infiltration d'eau dans le produit augmente le risque de choc électrique ou de dysfonctionnement.
 32. Pour un meilleur résultat, votre outil doit être rechargé dans un endroit où la température est supérieure à 10°C (50°F) et inférieure à 38°C (100°F). Ne le rangez pas en extérieur ou dans un véhicule.
 33. Dans des conditions extrêmes d'utilisation ou de température, une fuite de la batterie peut se produire. En cas de contact du liquide avec la peau, rincez immédiatement avec de l'eau et du savon, puis neutralisez le liquide avec du vinaigre ou du jus de citron. En cas de contact du liquide avec les yeux, rincez abondamment à l'eau propre pendant au moins 10 minutes, puis contactez immédiatement les urgences. Le respect de cette consigne permet de réduire le risque de graves blessures corporelles.
 34. Veillez à ce que le produit reste propre, sec et exempt d'huile et de graisse. Utilisez toujours un chiffon propre pour nettoyer l'outil.
 35. Conservez cette notice d'utilisation. Consultez-la fréquemment et servez-vous-en pour instruire les autres personnes devant utiliser cet outil. Si vous prêtez cet outil à un tiers, prêtez-lui également cette notice d'utilisation pour éviter l'utilisation incorrecte de l'accessoire et des blessures potentielles.

SYMBOLES

Symboles de sécurité

L'objectif des symboles de sécurité est d'attirer votre attention sur des dangers potentiels. Vous devez lire attentivement et comprendre entièrement les symboles de sécurité et leurs explications. Les symboles de mise en garde ne permettent pas par eux-mêmes d'éliminer les dangers. Les consignes de sécurité et les instructions ne se substituent pas à des mesures de prévention des accidents appropriées.



AVERTISSEMENT : Il est impératif que vous lisiez et compreniez l'ensemble des instructions de sécurité fournies dans ce mode d'emploi, y compris tous les symboles de mise en garde de sécurité tels que « **DANGER** », « **AVERTISSEMENT** » et « **ATTENTION** » avant d'utiliser cet outil. Le non-respect des instructions listées ci-après peut provoquer un choc électrique, un incendie et/ou des blessures corporelles graves.

SYMBOLES DE MISE EN GARDE DE SÉCURITÉ : Indique : DANGER, AVERTISSEMENT ou ATTENTION. Peut être utilisé en conjonction avec d'autres symboles ou pictogrammes.

Signification des symboles

Cette page décrit des symboles de sécurité pouvant être présents sur ce produit. Il est impératif de lire, comprendre et respecter l'ensemble des instructions figurant sur l'appareil avant d'essayer de l'assembler et de l'utiliser.



Lisez le mode d'emploi avant d'utiliser le produit !



Cet appareil doit être manipulé avec précaution ! Les consignes de sécurité du présent mode d'emploi doivent être respectées dans leur intégralité !



Ne pas exposer à la pluie.



Toute fuite et/ou connexion de tuyau incorrecte peut être à l'origine d'une glissade ou d'une chute.



Tout contact avec les pales en mouvement du ventilateur peut être à l'origine d'une grave blessure corporelle.



Toute personne ayant les cheveux longs doit les garder à distance de l'entrée d'air de l'appareil : risque de grave blessure corporelle.



Les produits électriques usagés ne doivent pas être jetés avec les ordures ménagères. Recyclez-les là où des installations existent. Pour obtenir des conseils sur le recyclage, contactez votre mairie ou le distributeur.



Symboles de mise en garde concernant la batterie



Afin de réduire le risque de blessures, l'utilisateur doit lire attentivement le mode d'emploi.



Ne pas jeter dans l'eau.



Ne pas jeter dans un feu.



Ne pas soumettre la batterie à la lumière forte du soleil sur une longue durée. Ne pas laisser sur un radiateur (max 45 °C).



Li-Ion

La batterie contient du li-ion. Ne pas jeter les batteries usagées avec les ordures ménagères. Contactez votre mairie pour savoir comment mettre les batteries au rebut.



Symbole DEEE. Les produits électriques usagés ne doivent pas être jetés avec les ordures ménagères. Recyclez-les là où des installations existent. Pour obtenir des conseils sur le recyclage, contactez votre mairie ou un magasin local.

Symboles de mise en garde concernant le chargeur



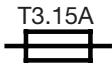
Afin de réduire le risque de blessures, l'utilisateur doit lire attentivement le mode d'emploi.



Le chargeur convient exclusivement pour un usage en intérieur.



Double isolation



Protection limitée 3,15 A



Symbole DEEE. Les produits électriques usagés ne doivent pas être jetés avec les ordures ménagères. Recyclez-les là où des installations existent. Pour obtenir des conseils sur le recyclage, contactez votre mairie ou un magasin local.



Ce produit est conforme aux directives européennes applicables et une évaluation de la conformité à ces directives a été effectuée.

FR DESCRIPTION DU PRODUIT

Description des pièces (Fig.A)

1. Ventilateur
2. Panneau de contrôle
3. Filtre à eau
4. Logement de la batterie
5. Buses de brumisation

Contenu de l'emballage (Fig. B)

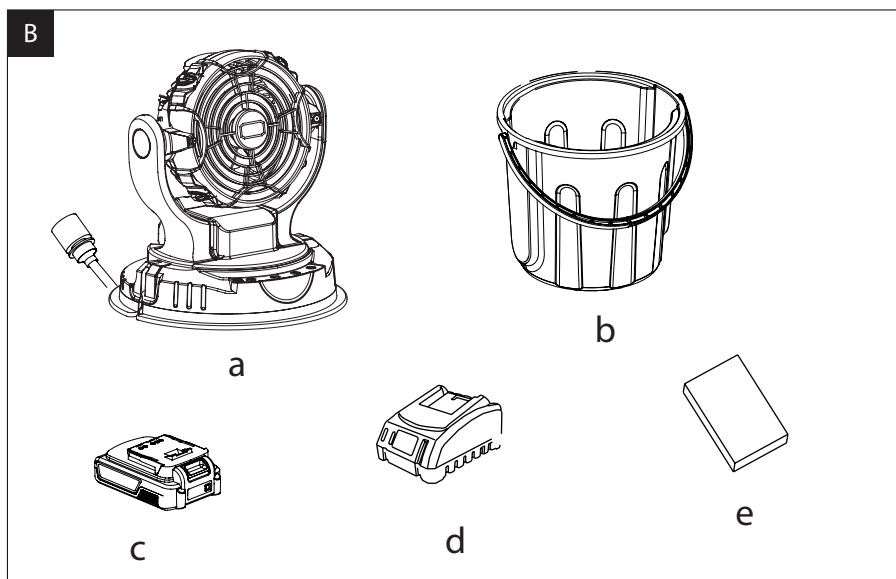
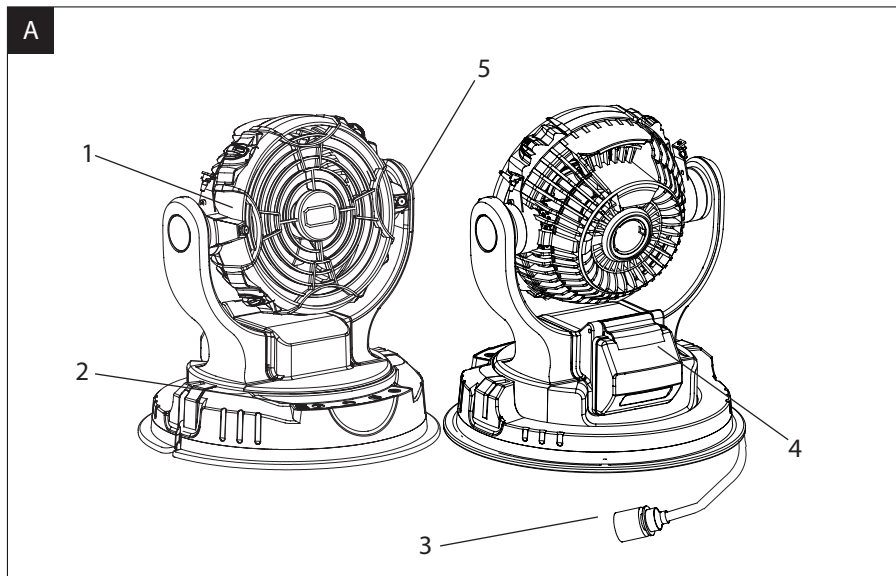
Déballer soigneusement l'appareil et vérifiez qu'il est complet. Éliminez correctement le matériau d'emballage.

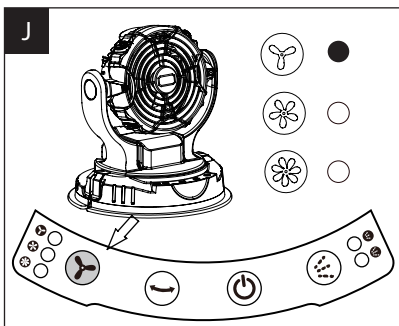
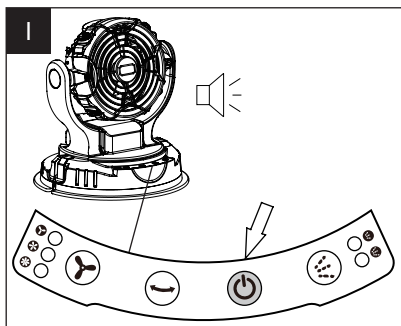
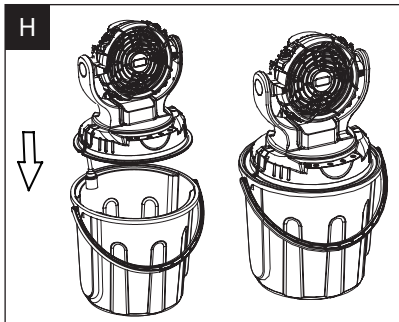
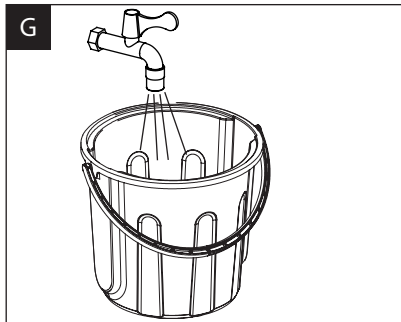
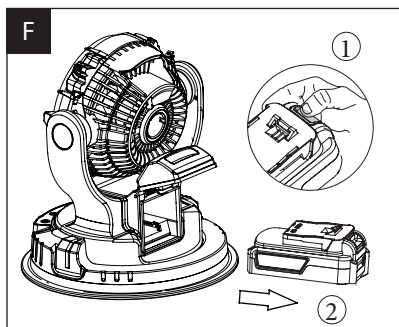
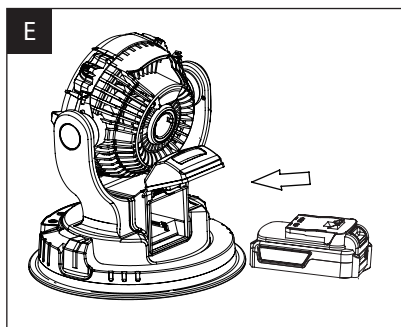
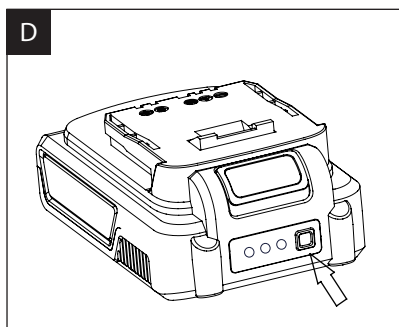
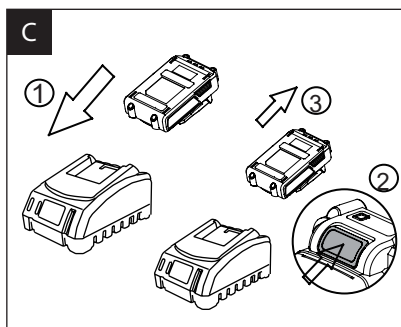
- a. Ventilateur brumisateur 20 V
- b. Seau d'eau
- c. Batterie
- d. Chargeur
- e. Mode d'emploi

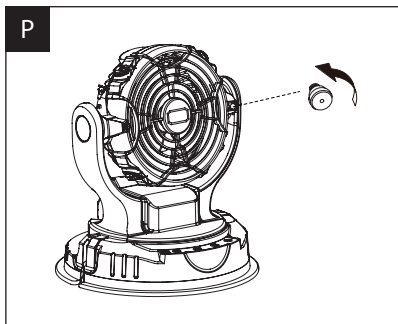
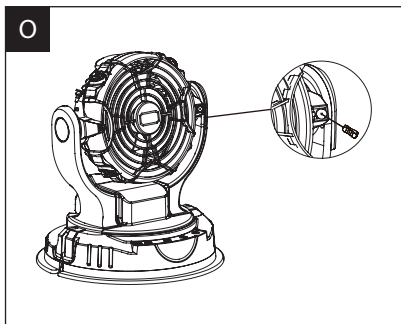
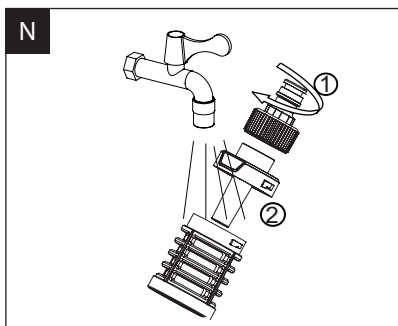
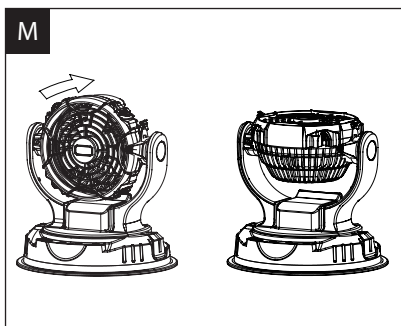
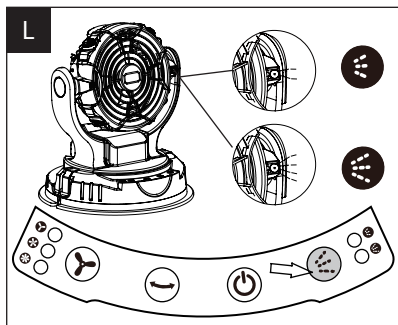
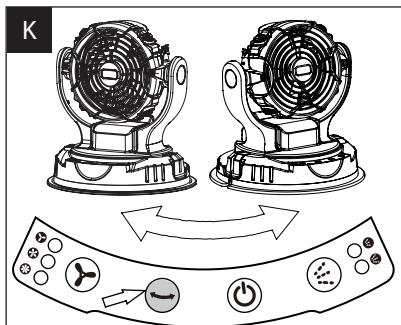


AVERTISSEMENT : Si des pièces sont endommagées ou manquantes, n'utilisez pas cet outil tant que celles-ci n'ont pas été remplacées. Le non-respect de cette mise en garde peut engendrer des blessures corporelles graves.

REMARQUE : Recyclez toujours l'emballage en respectant les réglementations locales de recyclage.







Recharger la batterie

REMARQUE : Retirez la batterie du chargeur une fois qu'elle est complètement rechargée.

REMARQUE : La batterie doit être complètement rechargée avant la première utilisation.

REMARQUE : Vérifiez que la tension du secteur est identique à celle indiquée sur la plaque signalétique présente sur le chargeur.

1. Reliez le chargeur à l'alimentation électrique. La LED rouge s'allume.
2. Pour insérer la batterie dans le chargeur, alignez les arêtes de la batterie avec les rainures du chargeur, puis poussez-la à l'intérieur. (Fig. C)
3. La LED rouge du chargeur est allumée et le témoin vert clignote pendant la recharge normale.
4. Une fois la recharge terminée, la LED verte reste allumée
5. Lorsque la batterie est pleine, appuyez sur le bouton de déverrouillage et sortez la batterie. (Fig. C)

Indicateur de charge (Fig. D)

Cette batterie Li-ion est pourvue d'un indicateur qui indique sa charge restante. Appuyez sur le bouton de l'indicateur de charge pour afficher la charge de la batterie, voir illustration. L'indicateur reste allumé environ 4 secondes.

Optimisation de la durée de vie de la batterie

1. Ne laissez jamais la batterie se décharger complètement avant de la recharger. La batterie doit être placée sur le chargeur à chaque fois que sa charge devient manifestement trop faible et que l'outil ne peut plus effectuer une tâche qu'il pouvait auparavant effectuer.
2. N'effectuez pas de recharge courte. Veillez à complètement recharger la batterie à chaque fois en laissant le chargeur terminer un cycle de recharge complet.
3. Ne laissez pas de petits objets (par exemple des vis ou des clous) rangés avec les batteries, car ces objets ou des objets similaires pourraient court-circuiter les batteries et provoquer un incendie ou une explosion.
4. Débranchez toujours le chargeur quand vous ne l'utilisez pas et rangez-le toujours dans un endroit sûr et sec.
5. Ne rechargez pas et ne rangez pas votre batterie à des températures inférieures à 5 °C ou supérieures à 45°C.
6. Après utilisation, laissez la batterie refroidir pendant 30 minutes environ avant d'essayer de la recharger.



AVERTISSEMENT : Veillez à ne pas devenir moins prudent au fur et à mesure que vous vous familiarisez avec cet outil. Gardez à l'esprit qu'une seconde d'inattention peut suffire pour provoquer des blessures graves.



AVERTISSEMENT : N'utilisez pas d'accessoires ou pièces non recommandés par le fabricant de cet outil. L'utilisation d'accessoires ou de pièces non recommandés peut provoquer de graves blessures corporelles.



AVERTISSEMENT : Afin de réduire le risque d'électrocution ou de choc électrique, l'eau et la brume ne doivent en aucun cas être orientées vers un appareil électrique.



AVERTISSEMENT : Assurez-vous que les raccords des tuyaux sont bien fixés avant d'utiliser ce ventilateur brumisateur. Tout débordement ou fuite d'eau peut rendre la surface glissante et présenter un risque de chute ou de glissade.



AVERTISSEMENT : N'utilisez pas cet appareil pour vaporiser des pesticides, des engrais liquides, des produits chimiques ou tout autre liquide que de l'eau propre. L'utilisateur et les personnes se trouvant à côté risquent des maladies voire de graves blessures si de telles substances sont vaporisées avec l'appareil.

Insérer et retirer la batterie

Insérer la batterie (Fig. E)

Alignez la batterie avec son logement dans l'outil. Poussez-la dans le logement jusqu'à entendre un déclic. Celui-ci indique que la batterie a été verrouillée en position. Ensuite, refermez le couvercle du logement de la batterie.

Retirer la batterie de l'outil (Fig. F)

Ouvrez le couvercle du logement de la batterie. Appuyez sur le bouton de déblocage et retirez la batterie en la tirant.


REMARQUE : Enlevez systématiquement la batterie de l'appareil avant toute manipulation de nettoyage, de réglage ou de montage de pièces, et quand vous avez fini de l'utiliser. Le fait d'enlever la batterie empêche tout risque de démarrage accidentel susceptible de provoquer des blessures corporelles.

Panneau de contrôle


Bouton d'indicateur de charge (Fig. I)

Appuyez sur le bouton d'indicateur de charge  ; le ventilateur brumisateur s'allume en émettant un bip sonore.

Bouton de réglage de la vitesse du ventilateur (Fig. J)

Ce bouton permet de sélectionner les 3 vitesses du ventilateur. 

Fonction de rotation automatique (Fig. K)

Ce ventilateur brumisateur est équipé d'une fonction de rotation automatique ; appuyez sur le bouton  pour lancer la rotation automatique à un certain angle.




Fonction brumisation



Avertissement : Utilisez toujours de l'eau froide propre.



Avertissement : N'utilisez pas ce ventilateur brumisateur pour vaporiser des pesticides, des engrais liquides, des produits chimiques ou tout autre liquide que de l'eau propre. L'utilisateur et les personnes se trouvant à côté risquent des maladies voire de graves blessures si de telles substances sont vaporisées avec l'appareil.

1. Remplissez le seau d'eau. (Fig. G)
2. Placez le ventilateur brumisateur au-dessus du seau. (Fig. H)
3. Mettez la machine en marche en appuyant sur le bouton .
4. Sélectionnez la vitesse souhaitée en appuyant sur le bouton .
5. Appuyez sur le bouton  pour lancer la fonction de brumisation (vous avez le choix entre 2 réglages de débit de brumisation). (Fig. L)



Avertissement : Faites attention à ne pas trop remplir le seau, et veillez à ne pas renverser de l'eau lorsque vous remplissez, déplacez ou videz le seau. Tout débordement peut rendre la surface glissante et présenter un risque de chute, de glissade et de dommages aux biens.

RÉGLAGE DE L'ANGLE DE BRUMISATION (Fig. M)

Il est possible de modifier la direction de la brume en ajustant l'angle du ventilateur sur une plage de -15° vers l'avant à 45° vers l'arrière

DÉPANNAGE

Panne / dysfonctionnement	Cause	Mesure corrective
Le ventilateur ne démarre pas	La batterie n'est pas montée sur la machine.	Fixez la batterie
	Mauvais contact entre l'appareil et la batterie.	Enlevez la batterie, vérifiez ses contacts puis remettez-la en place.
	La batterie est épuisée.	Rechargez la batterie
Pas de fonction de brumisation	Le filtre est plein de saleté et obstrué.	Enlevez la batterie et nettoyez-le des résidus.
	La pompe est endommagée	Faites réparer l'appareil dans un centre de réparation.

ENTRETIEN ET RANGEMENT



AVERTISSEMENT : L'outil ne doit être réparé qu'avec des pièces de rechange identiques. L'utilisation de toute autre pièce peut créer un danger ou détériorer l'outil. Pour des raisons de sécurité et de fiabilité, toute réparation doit être réalisée par un technicien dûment qualifié.



AVERTISSEMENT : Afin de réduire tout risque de graves blessures corporelles, il est impératif d'enlever la batterie de l'appareil avant toute manipulation de nettoyage ou d'entretien.

Entretien général

Évitez d'utiliser des solvants lors du nettoyage des pièces en plastique. La plupart des plastiques sont susceptibles d'être endommagés par divers types de solvants disponibles dans le commerce et peuvent être endommagés par leur utilisation. Utilisez des vêtements propres pour enlever la saleté, la poussière, l'huile, la graisse, etc.



AVERTISSEMENT : Veillez à ce que les pièces en plastique n'entrent jamais en contact avec du liquide de frein, de l'essence, des produits à base de pétrole, du dégrissant, etc. Les produits chimiques peuvent endommager, fragiliser ou détruire les pièces en plastique, ce qui peut provoquer des blessures corporelles graves.

Section de nettoyage du filtre du tuyau (Fig. N)

Le ventilateur brumisateur est pourvu d'un filtre à eau de protection de la pompe. Si le filtre n'est pas maintenu propre, cela réduira le débit d'eau de l'appareil et la pompe risque d'être endommagée.

1. Démontez le filtre du tuyau. Retirez l'adaptateur de transfert et sortez le filtre.
2. Rincez le filtre jusqu'à ce qu'il soit exempt de résidus et saletés.
3. Réassemblez le filtre et l'adaptateur d'entrée.

STORAGE

1. Rangez toujours l'appareil en intérieur dans un endroit inaccessible aux enfants. Veillez à ce qu'il reste à distance des produits corrosifs, par exemple les produits chimiques de jardinage et les sels de déverglaçage.

Nettoyage des buses avec l'outil prolapsus (Fig. O)

Nettoyez les buses avec l'aiguille une fois par mois !

Lorsque le brouillard d'eau devient obstrué ou agité, utilisez l'aiguille pour nettoyer les buses immédiatement !

Désinstaller le nettoyage des buses (Fig. P)

Le souffleur est équipé de buses pour la sortie du brouillard.

Si les buses ne sont pas maintenues propres, le transfert d'eau vers la brumisation sera limité, ce qui peut endommager la fonction de brumisation.

1. Débranchez la fiche/l'adaptateur et retirez la batterie.
2. Retirez les buses des deux côtés du souffleur à la main en dévissant dans le sens inverse des aiguilles d'une montre.
3. Faites tremper les jets dans l'eau pour détacher les débris qui obstruent ou obstruent les jets.

Utilisez un tuyau d'arrosage pour laver les buses à contre-courant afin d'éliminer les débris. Nettoyez ensuite soigneusement le trou de la buse avec une aiguille (outil goutte).

4. Remplacez les buses et tournez dans le sens des aiguilles d'une montre pour les fixer.

DONNÉES TECHNIQUES

Modèle	LF C36
Tension secteur	20V ---
Vitesse de l'air	1,8/ 3,3/ 5,4 m/s
Débit d'eau	3/ 4,2 L/H
Réservoir d'eau	23 L
Diamètre recommandé pour le seau	∅ 360mm x 330mm
Poids	4,5 kg
Modèle de batterie	PT176213301
Capacité de la batterie	20V ---, 2.0Ah 40Wh
Modèle de chargeur de batterie	B0Q-SP06-20ZA
Entrée	220-240 V ~ , 50/60 Hz 65 W
Sortie	20 V ---, 2.4 A

La valeur totale des vibrations déclarée a été mesurée selon une méthode de test standardisée et peut servir pour comparer différents outils.

La valeur totale des vibrations déclarée peut également servir pour effectuer une évaluation préliminaire de l'exposition.



PRÉCAUTION : L'émission de vibrations durant l'utilisation réelle de l'outil électrique est fonction de la manière dont il est utilisé et peut différer de la valeur totale indiquée. L'utilisateur doit se protéger au moyen de gants et d'une protection auditive dans les conditions d'utilisation réelle.

Pour ce faire, laissez tourner la pompe jusqu'à ce qu'un brouillard de pulvérisation permanent sorte des buses.

FR MISE AU REBUT



Le présent produit ne doit pas être jeté avec vos autres déchets ménagers. En tant que consommateur, vous êtes tenu de retourner tous les déchets d'équipements électriques et électroniques pour une élimination appropriée de ces déchets dangereux. Les distributeurs, fabricants et importateurs, en revanche, sont tenus de reprendre gratuitement les équipements électriques et électroniques usagés qu'ils ont à leur disposition. La collecte et le recyclage des déchets d'équipements électriques et électroniques préservent les ressources naturelles. De plus, la santé et l'environnement sont protégés grâce au recyclage des équipements électriques et électroniques. Pour plus d'informations sur les points de collecte et l'élimination et le recyclage des anciens équipements électriques et électroniques, veuillez contacter l'Office fédéral de l'environnement (BAFU), la société d'élimination des déchets dans votre localité, le distributeur auprès duquel vous avez acheté cet appareil ou le fabricant de l'appareil.

CONFORMITÉ



Le produit est conforme aux dispositions des directives suivantes. La conformité est garantie par le respect des normes listées.

2014/35/EU Directive basse tension (LVD)

2014/30/UE Compatibilité électromagnétique (EMC)

(EU) 2015/863

Restriction de (l'utilisation de certaines) substances dangereuses dans les équipements électriques et électroniques (RoHS)

LVD

EN 60335-2-80

EN 60335-2-98

EN 60335-1

EN 62233

EMC

EN 55014-1

EN 55014-2


GARANZIA

Questo apparecchio è un prodotto di qualità, costruito accuratamente secondo lo stato attuale della tecnica e utilizzando un materiale comune di buona qualità. Il periodo di garanzia è di 36 mesi a decorrere dalla data di consegna, che deve essere certificata con scontrino di cassa, fattura o bolla di consegna. Nel periodo di garanzia il nostro servizio clienti si impegna ad eliminare tutti i difetti di funzionamento, per i quali sia possibile dimostrare l'origine dovuta a difetti del materiale e non a un trattamento non conforme alle nostre istruzioni per l'uso. La garanzia si espleta a nostra discrezione riparando gratuitamente i pezzi difettosi o sostituendoli con pezzi funzionanti. I pezzi sostituiti tornano di nostra proprietà. La riparazione o sostituzione dei singoli pezzi non implica il prolungamento del periodo di garanzia, così come non riaccende un nuovo periodo di garanzia per l'apparecchio in uso. Non è prevista una scadenza di garanzia propria per i pezzi di ricambio montati. Non rientrano nella garanzia danni e carenze degli apparecchi o di loro parti dovuti a sollecitazione impropria, trattamento e manutenzione irregolare. Lo stesso vale per la mancata osservanza delle istruzioni per l'uso, nonché per l'installazione di pezzi di ricambio e accessori che non rientrano nel nostro assortimento. Interventi o modifiche all'apparecchio apportati da persone che non ne hanno l'autorità, causano l'annullamento della garanzia.

La garanzia non si applica a pezzi logorati in seguito a naturale usura.

In caso di reclami di garanzia, guasti, necessità di pezzi di ricambi o accessori, rivolgersi alla Centrale Servizio Clienti indicata qui di seguito:

Centrale Servizio Clienti:

 Vertrieb/Distribution / Distribuzione:
Migros-Genossenschafts-Bund, CH-8031 Zürich
Migros France SAS, F-74160 Archamps

 M-INFOLINE
CH-0800 84 0848
www.migros.ch

DO IT+ GARDEN
| | | | | | | | | | **MIGROS**

Uso inteso.....	49
Avvisi di sicurezza generali.....	49
Descrizione del prodotto.....	59
Installazione di.....	60
Funzionamento.....	63
Risoluzione dei problemi.....	66
Manutenzione e conservazione.....	66
Dati tecnici.....	68
Smaltimento.....	69
Conformità.....	69
Garantie.....	70

USO INTESO

Il Ventilatore nebulizzatore è inteso per:

- raffreddamento per esterni con l'utilizzo di un secchio d'acqua;
- raffreddamento per interni senza l'uso di un secchio d'acqua (solo Ventilatore).

Mai provare a modificare il ventilatore nebulizzatore in qualsiasi modo.

La macchina deve essere usata solo per lo scopo descritto. Qualsiasi altro uso viene ritenuto come un uso improprio. L'utente/operatore e non il produttore sarà responsabile per ogni danno o lesioni di qualsiasi tipo causati da questo tipo di uso improprio.

AVVISI DI SICUREZZA GENERALI



AVVERTENZA: leggere tutti gli avvisi di sicurezza e le istruzioni. Il non seguire gli avvisi e le istruzioni può portare ad un shock elettrico, incendio e/o lesioni gravi.

Conservare tutti gli avvisi e le istruzioni per futuri riferimenti.

Il termine "utensile elettrico" negli avvisi si riferisce al tuo utensile elettrico a rete (cablato) o utensile elettrico a batteria (senza fili).

SICUREZZA DELL'AREA DI LAVORO

1. Mantenere l'area di lavoro pulita e ordinata. Le aree disordinate o senza luce conducono ad incidenti.
2. Non far funzionare gli utensili elettrici in atmosfere esplosive, come quando vi è presenza di liquidi infiammabili, benzina o polvere. Gli utensili elettrici possono creare scintille che potrebbero innescare la polvere o i fumi.
3. Tenere i bambini o i passanti distanti dall'utensile elettrico in funzione. Le distrazioni possono causare una perdita di controllo.

SICUREZZA ELETTRICA

1. 1. Le spine dell'utensile elettrico devono combaciare con la presa. Mai modificare la spina in alcun modo. Non usare un qualsiasi adattatore di spine con con la messa a terra degli utensili elettrici. Le spine non modificate e le prese corrispondenti ridurranno il rischio di shock elettrico.
2. 2. Evitare il contatto del corpo con le superfici della messa a terra, come i tubi, radiatori,

estensioni o frigoriferi. Vi è un rischio maggiore di shock elettrico se il tuo corpo è a contatto con la messa a terra.

3. 3. Non esporre gli utensili elettrici alla pioggia o altre condizioni di umidità. L'acqua che entra nell'utensile elettrico aumenterà il rischio di shock elettrico.
4. 4. Non maneggiare impropriamente il cavo. Mai usare il cavo per trasportare, tirare o scollegare l'utensile elettrico. Tenere il cavo distante dalle fonti di calore, bordi taglienti o parti in movimento. I cavi danneggiati o impigliati aumentano il rischio di shock elettrico.
5. 5. Quando si mette in funzionamento un utensile elettrico all'aperto, usare una corda di estensione adatta per l'uso all'aperto. Usare una corda adatta per l'uso all'aperto riduce il rischio di shock elettrici.
6. 6. Se è inevitabile far funzionare un utensile elettrico in un luogo umido, usare una alimentazione protetta da un interruttore di circuito di guasto a terra. Usare un GFCI riduce il rischio di shock elettrici.

SICUREZZA PERSONALE

1. Resta in allerta, controlla quello che stai facendo e usa il buon senso quando fai funzionare un utensile elettrico. Non usare un utensile elettrico se sei stanco o sotto l'influenza di droghe, alcol o medicinali. Un momento di disattenzione mentre gli utensili elettrici sono funzionanti può portare a gravi lesioni personali.
2. Prevenzione degli avvii non intenzionali. Assicurarsi che l'interruttore sia nella posizione di spento prima di connettere alla fonte di alimentazione e/o al pacco batteria, sollevare o trasportare l'utensile.
Trasportare gli utensili elettrici con le dita sull'interruttore, o con gli utensili elettrici alimentati elettricamente che hanno l'interruttore acceso, può portare ad incidenti.
3. Rimuovere una qualsiasi chiave di regolazione o chiave inglese prima di accendere l'utensile elettrico. Una chiave inglese o una qualsiasi chiave lasciata attaccata ad una parte rotante dell'utensile elettrico potrebbe portare a lesioni personali.
4. Non esagerare. Mantenere sempre una base e bilanciamento stabili. Questo assicura un miglior controllo dell'utensile elettrico in situazioni improvvise.
5. Indossare abiti adeguati. Non indossare abiti laschi o gioielli. Tenere i capelli, vestiti e guanti distanti dalle parti in movimento. Gli abiti laschi, gioielli o capelli lunghi possono rimanere incastrati nelle parti in movimento.
6. Se i dispositivi sono forniti per il collegamento con un aspiratore per la polvere e accessori di raccolta, assicurarsi di averli connessi e di usarli correttamente. L'uso di un dispositivo per la polvere può ridurre i pericoli relativi alla polvere.

UTILIZZO DELL'UTENSILE ELETTRICO E CURA

1. Non forzare l'utensile elettrico. Usare il corretto utensile elettrico per la prestazione richiesta. Il corretto utensile elettrico eseguirà un lavoro migliore e più sicuro alla velocità per il quale è stato progettato.
2. Non usare l'utensile elettrico se l'interruttore non si accende o si spegne. Un qualsiasi utensile elettrico che non può essere controllato con l'interruttore è pericoloso e deve essere riparato.

3. Disconnettere la spina dalla fonte di alimentazione e/o il pacco batteria dall'utensile elettrico prima di effettuare una qualsiasi manutenzione, cambio di accessori o messa da parte degli utensili elettrici. Queste misure preventive di sicurezza riducono il rischio di avvio accidentale dell'utensile.
4. Conservare gli utensili elettrici inutilizzati fuori dalla portata dei bambini e non permettere alle persone non familiari con l'utensile elettrico o con queste istruzioni di far funzionare l'utensile elettrico. Gli utensili elettrici sono pericolosi nelle mani di utenti non formati per l'uso.
5. Manutenzione degli utensili elettrici. Controllare se vi sono disallineamenti o connessioni non riuscite delle parti mobili, rotture delle parti e qualsiasi altra condizione che potrebbe influenzare il funzionamento dell'utensile elettrico. Se danneggiato, riparare l'utensile elettrico prima dell'uso. Molti incidenti sono causati da una scarsa manutenzione degli utensili elettrici.
6. Usare l'utensile elettrico, gli accessori, le punte degli strumenti, ecc., secondo queste istruzioni, tenendo conto delle condizioni di lavoro e del lavoro che deve essere effettuato. Usare l'utensile elettrico per operazioni diverse da quelle intese potrebbe portare a situazioni pericolose.

BATTERIA DELL'UTENSILE ELETTRICO E CURA

1. Ricaricare solo con il caricatore specificato dal produttore. Un caricatore adatto solo per un tipo di pacco batteria potrebbe creare un rischio di incendio quando usato su un altro pacco batteria.
2. Usare gli utensili elettrici con i pacchi batteria appositamente progettati. Usare un qualsiasi altro pacco batteria potrebbe creare un rischio di lesioni e di incendio.
3. Quando il pacco batteria non è in uso, tenere distante da altri oggetti metallici, come clip metalliche, monete, chiavi, chiodi, viti o altri piccoli oggetti metallici che possono creare una connessione tra un terminale ed un altro. Cortocircuitare assieme i terminali della batteria potrebbe causare combustioni o incendi.
4. In condizioni di uso improprio, il liquido potrebbe essere espulso dalla batteria; evitare il contatto. Se avviene accidentalmente il contatto, sciacquare con acqua. Se il liquido entra in contatto con gli occhi, richiedere assistenza medica. Il liquido espulso dalla batteria potrebbe causare irritazione o bruciature.

CARICA

1. Ricaricare solo con il caricatore specificato dal produttore. Non usare il caricatore originale su altre batterie agli ioni di litio o su un qualsiasi altro tipo di batteria può aumentare il rischio di incendio o esplosione.
2. Controllare il carica batteria, il cavo o la spina prima di ogni utilizzo. Non usare il carica batteria se danneggiato. Non aprire il carica batteria in modo autonomo; il carica batteria deve essere riparato da personale qualificato usando parti originali.
3. Il caricatore è progettato per uno domestico standard da una fonte di alimentazione a 220-240 V ~50 Hz, ed assicurarsi che la spina e la presa corrispondano.
4. Mai modificare la spina in in qualsiasi modo, questo ridurrà il rischio di shock elettrici.

5. Non usare in modo improprio il cavo del caricatore. Mai usare il cavo per trasportare, tirare o scollegare il caricatore. Tenere il cavo distante da fonti di calore, olio, bordi taglienti o parti in movimento. I cavi danneggiati o impigliati aumentano il rischio di shock elettrici.
6. Assicurarsi che il cavo del caricatore sia in sito in modo da non essere calpestato, senza rischi di inciampo o di danneggiamento.
7. Mantenere il carica batteria pulito. La contaminazione può aumentare il rischio di shock elettrici.
8. Proteggere il carica batteria dalla pioggia e dall'umidità. Se l'acqua accede al carica batteria vi è un aumento del rischio di shock elettrici.
9. La batteria si surriscalderebbe durante la carica. Per ridurre il rischio di incendio, non far funzionare il carica batteria su superfici infiammabili come carta o tessuti.
10. L'intervallo di temperatura nel quale il pacco batteria può essere ricaricato è normalmente tra 5°C-45°C. Se si tenta di ricaricare al di fuori dell'intervallo di temperatura prescritto potrebbe esservi un blocco automatico effettuato dal circuito di protezione del pacco batteria. Una durata della vita maggiore e ottime prestazioni possono essere ottenuti se il pacco batteria viene ricaricato a temperatura ambiente.
11. Disconnettere il caricatore dalla fonte di alimentazione quando non in uso. Questo ridurrà il rischio di shock elettrico o danno del caricatore.

ASSISTENZA TECNICA

L'utensile elettrico deve ricevere assistenza tecnica da personale qualificato per la riparazione utilizzando solo parti di ricambio identiche. Questo assicurerà che la sicurezza dell'utensile elettrico sia mantenuta.

FORMAZIONE

1. Leggere le istruzioni con attenzione. Prendere familiarità con i controlli e con un proprio uso dell'apparecchio.
2. Mai permettere ai bambini, persone con ridotta capacità fisica, sensoriale o mentale o con mancanza di esperienza e conoscenza o persone senza alcuna familiarità con queste istruzioni di usare la macchina.
3. Mai permettere a persone non familiari con queste istruzioni di usare l'apparecchio. Le normative locali potrebbero limitare l'età dell'operatore.
4. Mai far funzionare l'apparecchio mentre vi sono persone, specialmente bambini, o animali domestici, nelle vicinanze.
5. L'operatore o l'utente è responsabile per incidenti o pericoli che possono incorrere ad altre persone o alle loro proprietà.

PREPARAZIONE

1. Durante il funzionamento dell'apparecchio, indossare sempre delle scarpe adatte e pantaloni lunghi.
2. Non indossare abiti laschi o gioielli che possono essere aspirati nell'ingresso dell'aria. Tenere i capelli lunghi distanti dagli ingressi dell'aria.
3. Prima dell'utilizzo, controllare le batterie o i pacchi batteria nel caso vi siano

danneggiamenti. Non usare l'apparecchio se le batterie o il pacco batteria risultano danneggiati.

4. Mai far funzionare l'apparecchio le protezioni con schermature difettose o senza i dispositivi di sicurezza, per esempio il raccoglitore di detriti non in posizione.

MANUTENZIONE E CONSERVAZIONE

1. Stringere bene tutti i dadi, bulloni e viti per assicurare che l'apparecchio sia in condizioni operative di sicurezza.
2. Sostituire le parti usurate o danneggiate.
3. Usare solo parti di ricambio e accessori autentici.
4. Conservare l'apparecchio solo in un luogo asciutto.

ASSISTENZA TECNICA

1. L'utensile elettrico deve ricevere assistenza tecnica da personale qualificato per la riparazione utilizzando solo parti di ricambio identiche. Questo assicurerà che la sicurezza dell'utensile elettrico sia mantenuta.

AVVISI DI SICUREZZA DEL PRODOTTO

SICUREZZA DEL PRODOTTO

1. Conoscere il tuo utensile. Leggere il manuale operativo con attenzione. Apprendere le sue applicazioni e limitazioni, così come i potenziali rischi di pericolo per questo utensile. Il seguire queste regole ridurrà il rischio di shock elettrico, incendio o lesioni serie.
2. Non smontare il prodotto.
3. Non provare a modificare questo prodotto o creare accessori non raccomandati per l'uso di questo prodotto. Una qualsiasi alterazione o modifica è considerata come un uso improprio e potrebbe portare a condizioni di pericolo con conseguenti possibili lesioni personali serie.
4. Non usare questo prodotto se non è completamente montato o se le sue parti sono danneggiate o mancanti. Un uso del prodotto che non è propriamente o completamente montato potrebbe portare a lesioni personali gravi.
5. Durante l'uso in interni, usare solo il ventilatore, non usare il ventilatore con la funzione di nebulizzazione.
6. Non usare questo prodotto per scaricare materiali pericolosi o esplosivi e vapori. È inteso solo per una ventilazione generale.
7. Non aprire o modificare il prodotto, altrimenti la garanzia sarà annullata.
8. I bambini possono cadere nei secchi e affogare. Tenere distanti i bambini dai secchi anche con piccole quantità di liquido.
9. Per ridurre il rischio di lesioni, è necessaria una stretta supervisione quando il prodotto è

utilizzato vicino a bambini.

10. Non permettere ai bambini di far funzionare questo prodotto. Non è un giocattolo.
11. Prestare attenzione per evitare lo scivolamento o la caduta.
12. Mai lasciare il prodotto funzionante incustodito. Spegnere il rubinetto del tubo flessibile completamente e rimuovere il pacco batteria. Non abbandonare il prodotto fino a quando lo spray non si è completamente fermato.
13. Mai direzionare il nebulizzatore o l'acqua verso un qualsiasi cablaggio o dispositivi elettrici.
14. Assicurarsi che tutti i tubi flessibili e gli accessori siano propriamente connessi prima dell'utilizzo del prodotto.
15. Usare solo acqua pulita e fredda.
16. Non usare questo ventilatore nebulizzatore per spruzzare pesticidi, liquidi fertilizzanti, prodotti chimici o un qualsiasi altro liquido diverso dall'acqua pulita. Spruzzare queste sostanze potrebbe portare a serie lesioni o malattie all'operatore o alle persone nelle vicinanze.
17. Assicurarsi che il tubo flessibile e il tubo del nebulizzatore siano posizionati in modo da non calpestarli, inciampare o che non entrino in contatto con bordi taglienti o parti mobili o saranno altrimenti a rischio di danni o stress. Questo ridurrà il rischio cadute accidentali, le quali possono causare lesioni e danni al tubo flessibile e al tubo del nebulizzatore, e che potrebbero non consentire al prodotto di funzionare correttamente.
18. Usare cautela quando si posiziona il prodotto per poi utilizzarlo. Mai posizionare l'unità vicino ad uscite o interruttori elettrici.
19. Controllare se vi sono segni di danni ai tubi flessibili e alle parti. Sostituire un qualsiasi tubo flessibile o parte danneggiata.
20. Verificare che tutti i collegamenti siano assicurate prima di avviare l'unità.
21. Prestare attenzione durante l'utilizzo in condizioni ventose. I venti possono trasportare le nebbie nei cablaggi o nei dispositivi elettrici.
22. Non attorcigliare o piegare il tubo flessibile o il tubo del nebulizzatore.
23. Prestare attenzione a non far fuoriuscire l'acqua quando si riempiono i secchi per l'acqua. Assicurarsi che tutte le connessioni del tubo flessibile siano sicure prima di usare il ventilatore nebulizzatore. La fuoriuscita e le perdite di acqua possono creare superfici scivolose e creare pericoli di scivolamento e cadute.
24. Per ridurre i rischi di lesioni personali e shock elettrici, il ventilatore portatile non dovrebbe essere posizionato in aree dove i bambini possano raggiungerlo facilmente e non deve essere considerato come un giocattolo.
25. Assicurarsi che il coperchio del compartimento della batteria sia completamente chiuso per prevenire che l'acqua entri in contatto con la batteria o entri nella porta della batteria.
26. Gli utensili a batteria non devono essere collegati ad una uscita elettrica; pertanto, sono essere sempre in condizioni di funzionamento. Prestare attenzione ai possibili pericoli quando non si utilizza l'utensile a batteria o quando si sostituiscono gli accessori. Il seguire queste regole ridurrà il rischio di shock elettrico, incendio o lesioni personali serie.
27. Non posizionare gli utensili a batteria o le loro batterie vicino al fuoco o fonti di calore. Il

-
- seguire queste regole ridurrà il rischio di shock elettrico, incendio o lesioni personali serie.
28. Mai usare una batteria che è stata fatta cadere o che ha ricevuto un colpo netto. Una batteria danneggiata è soggetta ad esplosioni. Smaltire correttamente ed immediatamente una batteria caduta o danneggiata.
 29. Le batterie possono esplodere in presenza di una fonte di innesco, come una luce pilota. Per ridurre il rischio di lesioni personali gravi, mai usare un qualsiasi prodotto senza fili in presenza di fiamme libere. Una batteria esplosa può espellere detriti e prodotti chimici. Se vi è stata esposizione, sciacquare con acqua immediatamente.
 30. Non caricare l'utensile a batteria in un luogo bagnato o umido. Il seguire questa regola ridurrà il rischio di shock elettrico.
 31. Non esporre questo prodotto alla pioggia. L'acqua penetrante nel prodotto aumenterà il rischio di shock elettrici o malfunzionamenti.
 32. Per ottenere i migliori risultati, la batteria dovrebbe essere caricata in un luogo dove la temperatura è superiore ai 10°C (50°F) ma inferiore ai 38°C (100°F). Non conservare in esterni o in veicoli.
 33. In condizioni di utilizzo o temperature estreme, potrebbero esservi perdite della batteria. Se il liquido entra in contatto con la pelle, lavare immediatamente con sapone ed acqua, quindi neutralizzare con succo di limone o aceto. Se il liquido entra in contatto con gli occhi, sciacquarli con acqua pulita per almeno 10 minuti, quindi richiedere immediate cure mediche. Il seguire questa regola ridurrà il rischio di lesioni personali serie.
 34. Mantenere il prodotto asciutto, pulito e libero da olio e grasso. Usare sempre un panno pulito per la pulizia.
 35. Conservare queste istruzioni. Utilizzarle spesso come riferimento e usarle per insegnare ad altre persone come usare questo utensile. Se questo utensile viene prestato a qualcuno, prestare anche queste istruzioni in modo da prevenire un uso improprio del prodotto e possibili lesioni.

Simboli di sicurezza

Lo scopo dei simboli di sicurezza è quello di attirare l'attenzione su possibili pericoli. I simboli di sicurezza e le relative spiegazioni richiedono particolare attenzione e piena comprensione. I simboli di avviso non, di per sé, eliminano i pericoli. Le istruzioni e gli avvisi dati non sono sostituiti delle misure di prevenzione degli incidenti.



AVVERTENZA: assicurarsi di aver letto e compreso tutte le istruzioni di sicurezza in questo manuale operativo, inclusi tutti i simboli di avviso di sicurezza come **"PERICOLO"**, **"AVVISO"** e **"ATTENZIONE"** prima di usare questo utensile. Il non seguire queste queste istruzioni elencate qui sotto potrebbe portare ad un rischio di shock elettrico, incendio e/o lesioni personali serie.

SIMBOLO DI AVVISO DI SICUREZZA: indica PERICOLO, AVVISO o ATTENZIONE. Potrebbe essere usato assieme ad altri simboli o pittogrammi.

Significato dei simboli

Questa pagina raffigura e descrive i simboli di sicurezza che possono apparire su questo prodotto. Leggere, comprendere e seguire tutte le istruzioni sulla macchina prima di provare a montare e fare funzionare.



Leggere le istruzioni per il funzionamento prima dell'uso!



Prestare attenzione quando si maneggia il dispositivo! Osservare tutte le istruzioni di sicurezza nel manuale di istruzioni!



Non esporre alla pioggia.



Impropri collegamenti del tubo flessibile e/o perdite possono portare a pericoli di scivolamento e cadute.



Il contatto con le pale in movimento del ventilatore può causare gravi lesioni personali.



Il non tenere i propri capelli lunghi distanti dalla presa dell'aria può portare a lesioni personali.



I prodotti elettronici divenuti rifiuto non dovrebbero essere trattati come rifiuti domestici. Riciclare presso i centri di raccolta esistenti. Verificare le normative relative al riciclo con le tue autorità locali ed il rivenditore.



Simboli di avviso sul pacco batteria



Per ridurre il rischio di lesioni, l'utente deve leggere il manuale di istruzioni con attenzione.



Non gettare nell'acqua.



Non gettare nel fuoco.



Non esporre la batteria a forte luce solare per lunghi periodi di tempo. Non lasciare su un riscaldamento (max 45°C).



Le batterie contengono ioni di litio. Non smaltire le batterie trattandole come rifiuti domestici. Contattare le autorità locali per comprendere come smaltire le batterie.

Li-Ion



Simbolo WEEE. I prodotti elettronici divenuti rifiuto non dovrebbero essere trattati come rifiuti domestici. Riciclare presso i centri di raccolta esistenti. Verificare le normative relative al riciclo con le tue Autorità Locali ed il rivenditore.

Simboli di avviso sul caricatore



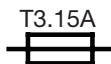
Per ridurre il rischio di lesioni, l'utente deve leggere il manuale di istruzioni con attenzione.



Il caricatore è solo per un uso in interni.



Doppio isolamento.



Protezione limitata 3.15 A



Simbolo WEEE. I prodotti elettronici divenuti rifiuto non dovrebbero essere trattati come rifiuti domestici. Riciclare presso i centri di raccolta esistenti. Verificare le normative relative al riciclo con le tue Autorità Locali ed il rivenditore.



Il prodotto è conforme con le direttive Europee applicabili ed è stato effettuato un metodo di valutazione conforme per queste direttive.

DESCRIZIONE DEL PRODOTTO

Descrizione delle parti (Fig.A)

1. Ventola
2. Pannello di controllo
3. Filtro dell'acqua
4. Serbatoio del pacco batteria
5. Ugelli per la nebulizzazione

Contenuti consegnati (Fig.B)

Spacchettare con attenzione l'apparecchio e controllare che sia completo. Smaltire il materiale della confezione correttamente.

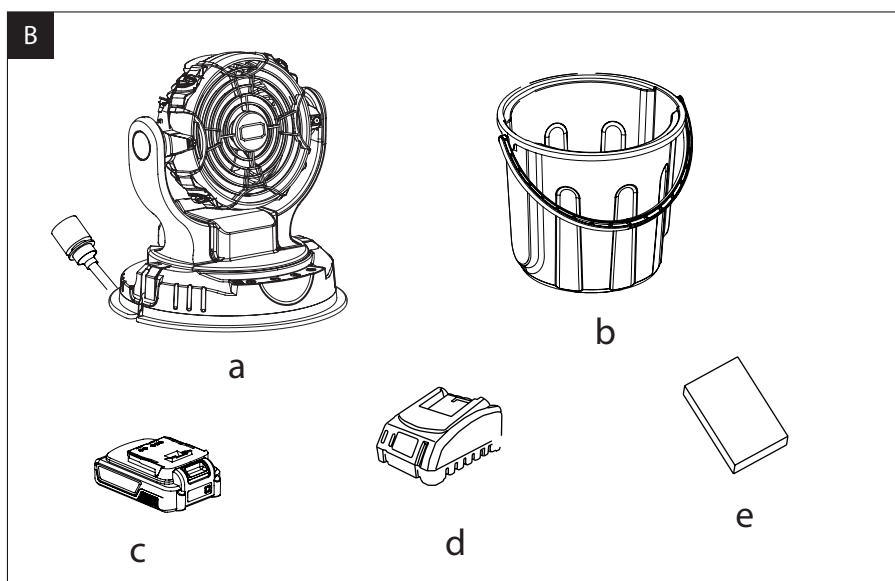
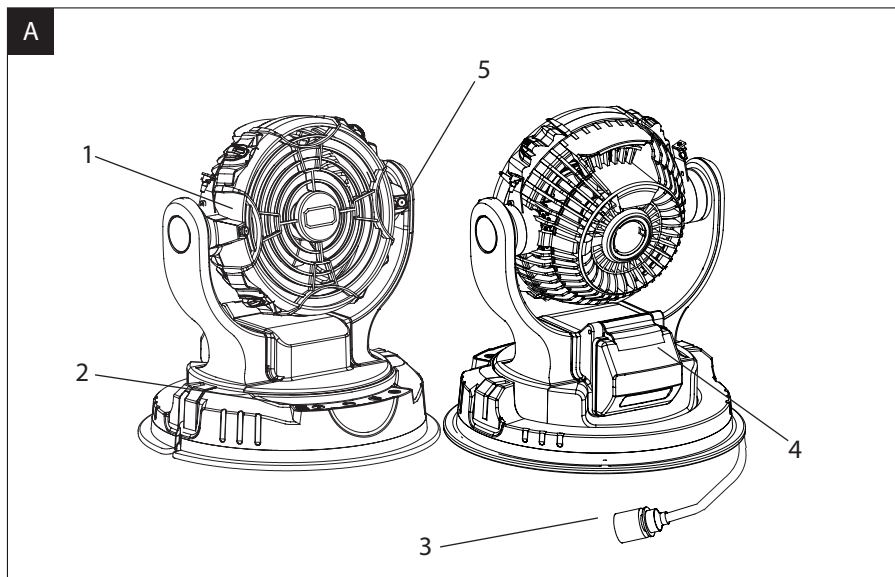
- a. Ventilatore nebulizzatore 20V
- b. Secchio dell'acqua
- c. Pacco batteria
- d. Caricatore
- e. Libretto di istruzioni

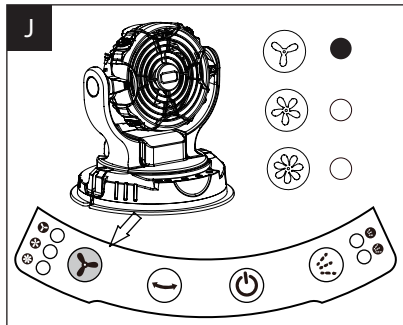
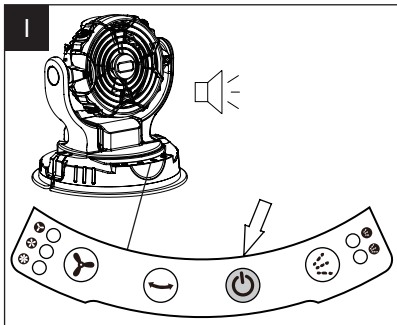
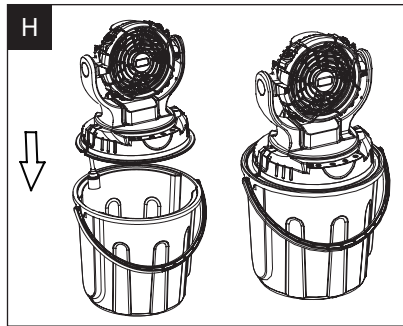
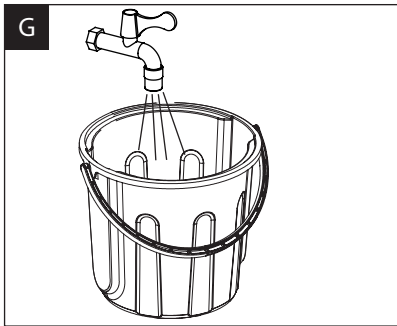
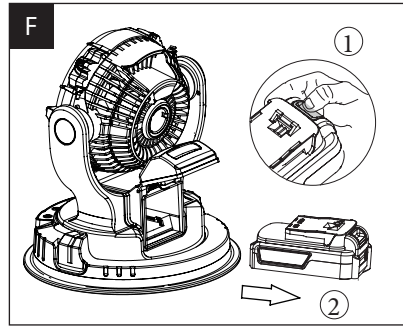
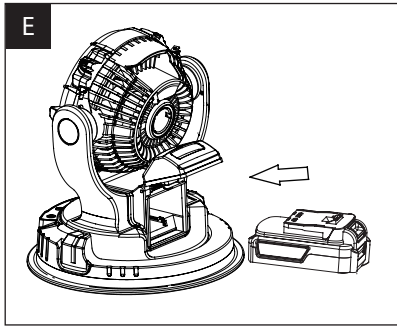
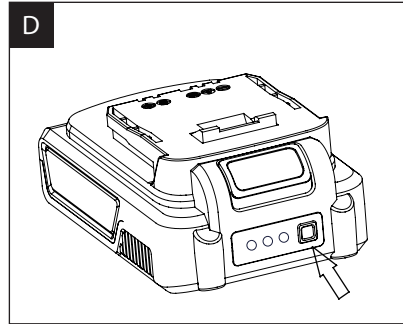
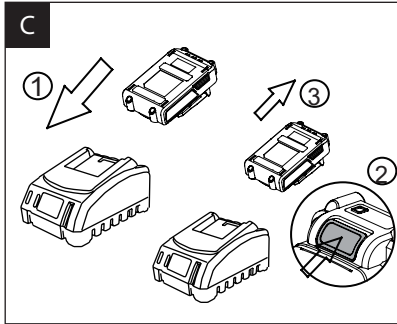


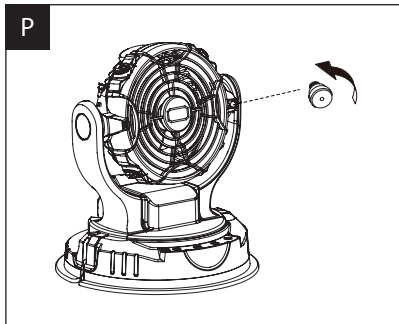
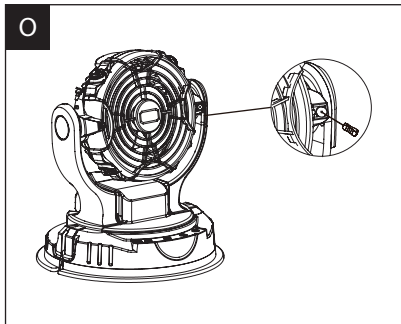
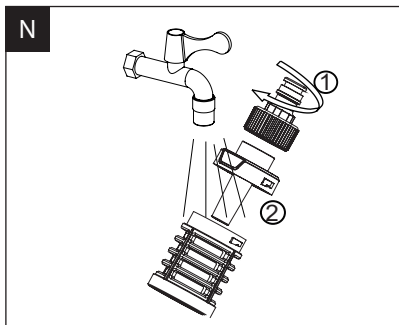
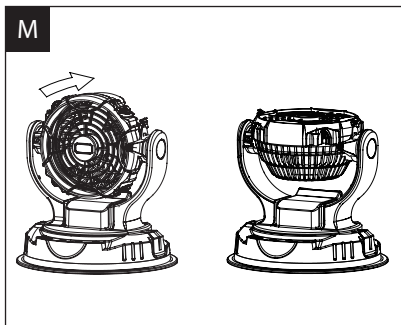
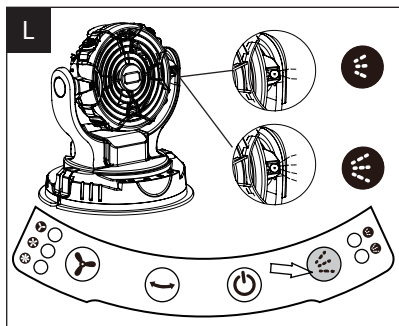
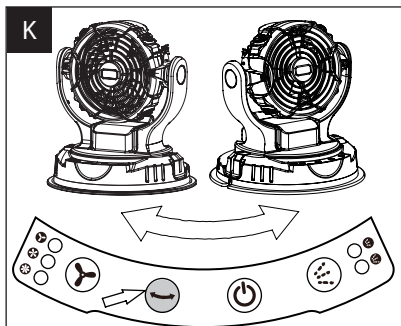
AVVERTENZA: se una qualsiasi parte risulta danneggiata o mancante, non far funzionare questo utensile fino a quando queste parti non vengono sostituite. Il non prestare attenzione a questo avviso può portare a gravi lesioni personali.

NOTA: riciclare sempre la confezione secondo le linee guida locali inerenti il riciclo.

IT **INSTALLAZIONE DI**







FUNZIONAMENTO

Caricare il pacco batteria

NOTA: rimuovere il pacco batteria dal caricatore dopo che è stato completamente caricato.

NOTA: la batteria dovrebbe essere caricata completamente prima dell'uso.

NOTA: assicurarsi che la tensione di rete sia la stessa sull'etichetta di valutazione localizzata sul caricatore.

1. Connettere il caricatore all'alimentazione elettrica. Il LED rosso si illuminerà.
2. Per inserire il pacco batteria nel caricatore, allineare le costole rialzate del pacco batteria con le scanalature del caricatore quindi premerlo all'interno. (Fig. C).
3. Il LED rosso del caricatore si illuminerà e quindi la luce verde lampeggia durante la normale carica.
4. Dopo che la carica è stata completata, il caricatore si illuminerà con una luce verde costante.
5. Una volta caricata completamente la batteria, premere il tasto di rilascio della batteria e quindi rimuovere il pacco batteria. (Fig. C).

Indicatore di energia (Fig. D)

Questo pacco batteria agli ioni di litio è fornito con un indicatore di energia utilizzato per mostrare la rimanente carica del pacco batteria. Premere il tasto dell'indicatore di energia per controllare la carica della batteria come mostrato in figura. L'indicatore resterà illuminato per circa 4 secondi.

Per mantenere il più a lungo la vita utile della batteria

1. Mai permettere che la batteria si scarichi completamente prima di ricaricare. Il pacco batteria dovrebbe esser posizionato sul caricatore ogni qualvolta il pacco batteria sia evidentemente scarico o l'utensile non ha prestazioni operative comparabili a quelle normali.
2. Evitare di effettuare cariche brevi. Assicurarsi che la batteria sia completamente carica ogni volta, lasciando che il caricatore completi un ciclo completo di carica.
3. Evitare di lasciare elementi liberi come viti, chiodi, ecc. assieme al pacco batteria quando messo da parte, in quanto questi o simili elementi possono cortocircuitare il pacco batteria e causare un incendio o esplosione.
4. Scollegare sempre il caricatore quando non in uso e conservare in un luogo asciutto e sicuro.
5. Evitare di caricare o conservare la batteria ad una temperatura inferiore ai 5°C e superiore ai 45°C.
6. Dopo l'uso, permettere al pacco batteria di raffreddarsi per circa 30 minuti prima di provare a ricaricare.



AVVERTENZA: non permettere che la familiarità con gli utensili porti ad un calo di attenzione. Ricordare sempre che una brevissima disattenzione è sufficiente nel portare a gravi lesioni personali.



AVVERTENZA: non usare un qualsiasi accessorio non raccomandato dal produttore di questo utensile. L'uso di accessori non raccomandati può portare a gravi lesioni personali.



AVVERTENZA. Tenere lo scarico dell'acqua e della nebbiolina puntati a distanza dai dispositivi elettrici per ridurre il rischio di elettrocuzione o shock elettrici.



AVVERTENZA: assicurarsi che tutte le connessioni del tubo flessibile siano ben salde prima di utilizzare il ventilatore nebulizzatore. Perdite o versamenti di acqua possono portare a superfici scivolose e creare pericoli di scivolamento e cadute.



AVVERTENZA: non usare questo prodotto per spruzzare pesticidi, liquidi fertilizzanti, prodotti chimici o qualsiasi altro liquido che non sia acqua pulita. Spruzzare queste sostanze può portare a gravi lesioni o malattie all'operatore e alle persone nelle vicinanze.

Rimuovere e inserire il pacco batteria

Inserire il pacco batteria (Fig. E)

Allineare il pacco batteria con il suo compartimento dell'utensile. Premere il pacco batteria nel serbatoio fino a quando si sente un clic. Questo indica che il pacco batteria è stato bloccato in posizione, quindi chiudere il coperchio del serbatoio del pacco batteria.


Rimuovere il pacco batteria dall'utensile (Fig. F)

Aprire il coperchio del serbatoio del pacco batteria. Premere il tasto di rilascio del pacco batteria, quindi estrarre il pacco batteria.

NOTA: rimuovere sempre il pacco batteria dal prodotto quando si montano delle parti, si effettuano regolazioni, pulizia o quando non in uso. La rimozione del pacco batteria preverrà avvii accidentali che potrebbero causare gravi lesioni personali.

Pannello di controllo


Tasto dell'indicatore di energia (Fig. I)

Premere il tasto dell'indicatore di energia , questo ventilatore nebulizzatore si ACCENDERÀ con un bip.

Tasto di regolazione della velocità della ventola (Fig. J)

Possono essere selezionate tre velocità della ventola premendo il tasto .

Funzione di rotazione automatica (Fig. K)

Il ventilatore nebulizzatore è dotato di una funzione di rotazione automatica, premendo il tasto  ruoterà quindi ad un certo angolo automaticamente.




Funzione di nebulizzazione



AVVERTENZA: usare solo acqua fredda e pulita.



AVVERTENZA: non usare questo ventilatore nebulizzatore per spruzzare pesticidi, liquidi fertilizzanti, prodotti chimici o qualsiasi altro liquido che non sia acqua pulita. Spruzzare queste sostanze può portare a gravi lesioni o malattie all'operatore e alle persone nelle vicinanze.

1. Riempire con acqua nel barile. (Fig. G)
2. Porre il ventilatore nebulizzatore nel secchio. (Fig. H)
3. Accendere la macchina premendo il tasto .
4. Selezionare la velocità desiderata della ventola premendo il tasto .
5. Premere il tasto per avviare la funzione di nebulizzazione  (possono essere selezionati due flussi di nebulizzazione). (Fig. L)



AVVERTENZA: quando si riempie, muove o svuota il secchio, porre attenzione a non versare fuori l'acqua o non riempire troppo il secchio. L'acqua versata può portare ad una superficie scivolosa, creare pericoli di scivolamento o cadute e causare danni alle proprietà.

REGOLARE L'ANGOLO DI DI NEBULIZZAZIONE (Fig.M)

L'angolo del ventilatore può essere regolato in avanti di -15° o indietro di 45° per regolare la direzione della nebbiolina.

IT RISOLUZIONE DEI PROBLEMI

Guasto / Malfunzionamento	Causa	Misura di rimedio
La ventola non si avvia	Il pacco batteria non è collegato alla macchina.	Collegare il pacco batteria
	Non vi è contatto elettrico tra il soffiatore e la batteria.	Rimuovere la batteria, controllare i contatti e reinstallare il pacco batteria.
	Il pacco batteria è esaurito.	Caricare il pacco batteria.
Nessuna funzione di nebulizzazione	Il filtro è pieno di sporco e ostruzioni.	Rimuovere il pacco batteria, pulire dai detriti.
	La pompa è danneggiata.	Contattare il centro servizi per la riparazione.

MANUTENZIONE E CONSERVAZIONE



AVVERTENZA: durante l'assistenza tecnica, usare solo parti di ricambio identiche. L'uso di una qualsiasi altra parte potrebbe creare pericoli o danni al prodotto. Per assicurare la sicurezza ed affidabilità, tutte le riparazioni dovrebbero essere fatte da tecnici di servizio qualificati.



AVVERTENZA: per evitare lesioni personali gravi, rimuovere sempre il pacco batteria dal prodotto durante la pulizia o quando si effettua la manutenzione.

Manutenzione generale

Evitare l'uso di solventi durante la pulizia delle parti in plastica. La maggior parte delle materie plastiche è soggetta a danni da vari tipi di solventi disponibili in commercio e può essere danneggiata dal loro utilizzo. Utilizzare indumenti puliti per rimuovere sporco, polvere, olio, grasso, ecc.



AVVERTENZA: mai lasciare che liquidi dei freni, benzina, prodotti a base di petrolio, oli penetranti, ecc., entrino in contatto con le parti in plastica. I prodotti chimici possono danneggiare, indebolire o distruggere le plastiche portando a lesioni personali gravi.

Pulizia della sezione del filtro del tubo flessibile (Fig. N)

Il ventilatore nebulizzatore è dotato di un filtro dell'acqua per proteggere la pompa. Se il filtro non viene tenuto pulito, il flusso dell'acqua all'apparecchio sarà limitato e la pompa potrebbe danneggiarsi.

1. Smontare il filtro dal tubo flessibile. Rimuovere l'adattatore di trasferimento ed estrarre il filtro.
2. Sciacquare il filtro fino a quando viene liberato dai detriti e blocchi.
3. Riposizionare il filtro e l'adattatore di ingresso.

CONSERVAZIONE

1. Conservare in spazi al chiuso non accessibili ai bambini. Tenere distante da agenti corrosivi, come prodotti chimici da giardino e sali antigelo.

Pulizia degli ugelli con lo strumento per il prolusso (Fig. O)

Pulisci gli ugelli con l'ago una volta al mese!

Quando la nebbia d'acqua si ostruisce o diventa irrequieta, usa l'ago per pulire immediatamente gli ugelli!

Disinstallare la pulizia dell'ugello (Fig. P)

Il soffiatore è dotato di ugelli per l'uscita della nebbia.

Se gli ugelli non vengono mantenuti puliti, il trasferimento dell'acqua alla nebbia sarà limitato, il che può causare danni alla funzione di nebulizzazione.

1. Scollegare la spina/l'adattatore e rimuovere la batteria.
2. Rimuovere manualmente gli ugelli su entrambi i lati del soffiatore svitandoli in senso antiorario.
3. Immergere i getti in acqua per rimuovere i detriti che ostruiscono o limitano i getti. Utilizzare un tubo da giardino per eseguire il controlavaggio degli ugelli per rimuovere i detriti. Quindi pulire accuratamente il foro dell'ugello con un ago (strumento a goccia).
4. Sostituire gli ugelli e ruotare in senso orario per fissarli.

IT DATI TECNICI

Modello	LF C36
Tensione di rete	20 V ---
Velocità dell'Aria	1.8/3.3/5.4 m/s
Flusso dell'acqua	3/4.2 L/H
Serbatoio dell'acqua	23 L
Diametro del Secchio Raccomandato	Ø 360 mm x 330 mm
Peso	4.5 Kg
Modello del pacco batteria	PT176213301
Capacità della batteria	20V --- , 2.0Ah 40Wh
Modello del carica batteria	B0Q-SP06-20ZA
Ingresso	200-240 V ~ 50/60 Hz 65 W
Uscita	20 V --- 2.4 A

Il valore totale di vibrazione dichiarato è stato misurato secondo un metodo di test standard e può essere usato per comparare un utensile con un altro.

Il valore totale di vibrazione dichiarato può anche essere usato in una valutazione preliminare di esposizione.



PRECAUZIONE: l'emissione della vibrazione durante l'attuale utilizzo dell'utensile elettrico può differire dal valore dichiarato in base al modo in cui l'utensile viene usato; in modo da proteggere l'operatore, l'utente dovrebbe indossare guanti e protezioni per le orecchie in base alle attuali condizioni di utilizzo.

Per fare ciò, lasciare funzionare la pompa fino a quando dagli ugelli fuoriesce una nebulizzazione permanente.

SMALTIMENTO



Questo prodotto non deve essere smaltito con i tuoi altri rifiuti domestici. In qualità di consumatore,

sei obbligato a restituire tutti i rifiuti di apparecchiature elettriche ed elettroniche per il corretto smaltimento di questi rifiuti pericolosi. Rivenditori, produttori e importatori, invece, sono obbligati a ritirare gratuitamente le apparecchiature elettriche ed elettroniche usate che hanno nella loro gamma. La raccolta e il riciclaggio dei rifiuti di apparecchiature elettriche ed elettroniche protegge le risorse naturali. Inoltre, la salute e l'ambiente sono protetti attraverso il riciclaggio di apparecchiature elettriche ed elettroniche. Per ulteriori informazioni sui punti di raccolta e lo smaltimento e il riciclaggio di vecchie apparecchiature elettriche ed elettroniche, per favore contatta l'Ufficio Federale dell'Ambiente (UFAM), la tua azienda locale di smaltimento dei rifiuti, il rivenditore da cui hai acquistato questo dispositivo o il produttore del dispositivo.

CONFORMITÀ



Il prodotto è conforme alle disposizioni delle seguenti direttive. La conformità è garantita dal rispetto delle norme elencate.

2014/35/EU Direttiva Bassa Tensione (LVD)

2014/30/UE Compatibilité électromagnétique (EMC)

(EU) 2015/863

Limitazione di (uso di determinate) sostanze pericolose nelle apparecchiature elettriche ed elettroniche (RoHS)

LVD

EN 60335-2-80

EN 60335-2-98

EN 60335-1

EN 62233

EMC

EN 55014-1

EN 55014-2

GARANTIE

Cet appareil est un produit de qualité. Il a été conçu selon les connaissances techniques actuelles et construit soigneusement en utilisant une bonne matière première courante.

La durée de garantie est de 36 mois et commence à courir au moment de la remise qui doit être attestée en présentant le ticket de caisse, la facture ou le bon de livraison. Pendant la période de garantie, toutes les anomalies fonctionnelles sont éliminées par notre service après-vente résultant, malgré une manipulation correcte conformément à notre notice d'utilisation, d'un vice de matériel.

La garantie se déroule de façon à ce que les pièces défectueuses soient réparées gratuitement ou remplacées par des pièces impeccables, selon notre choix. Les pièces remplacées deviennent notre propriété. La réparation ou le remplacement de certaines pièces n'entraîne aucune prolongation de la durée de garantie ni une nouvelle garantie pour l'appareil. Les pièces de rechange montées n'ont pas de durée de garantie propre. Nous n'accordons aucune garantie pour des dommages et défauts sur les appareils ou leurs pièces découlant d'une trop forte sollicitation, d'une manipulation non conforme ou d'un manque d'entretien.

Cela vaut également en cas de non-respect de la notice d'utilisation ainsi que pour le montage de pièces de rechange et d'accessoires qui ne figurent pas dans notre gamme. En cas d'interventions ou de modifications de l'appareil effectuées par des personnes que nous n'avons pas mandatées, le droit à la garantie devient caduc.

La garantie ne s'étend pas aux pièces usées en raison d'une usure naturelle.

En cas de demande de garantie, de pannes, de demande de pièces de rechanges ou d'accessoires, veuillez vous adresser à la centrale du service après-vente ci-dessous :

Centrale du service après-vente :



Vertrieb/Distribution / Distribuzione:
Migros-Genossenschaftsbund, CH-8031 Zürich
Migros France SAS, F-74160 Archamps



M-INFORM
CH-0800 84 0848
www.migros.ch

DO IT+GARDEN
||||||| **MIGROS**