

# YOMMA

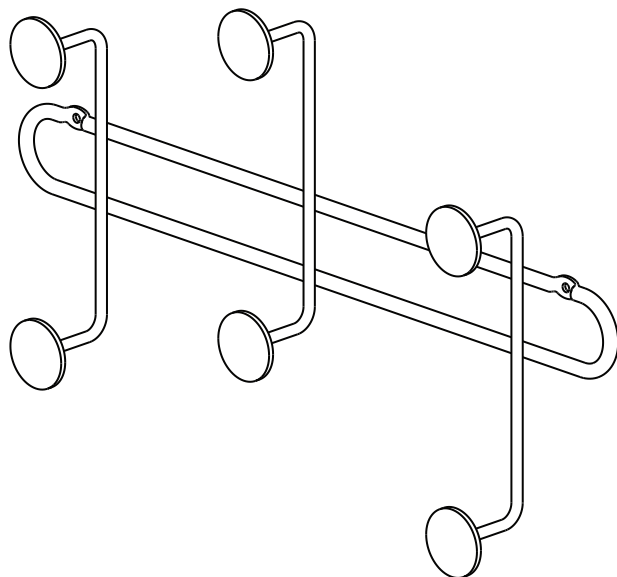
407342000020  
407342000002

**Wichtig:**  
Vor Gebrauch sorgfältig durchlesen/  
Montageanleitung für  
späteres Nachlesen  
aufbewahren

**Important:**  
Lisez attentivement/  
conserver les instruc-  
tions d'installation  
pour référence future  
avant utilisation

**Importante:**  
lettura/conservare  
Istruzioni per l'installa-  
zione per riferimento  
futuro accuratamente  
prima dell'uso

**Important:**  
Read carefully before  
assembling/keep and  
store instruction for  
reference



## Warnhinweise

**Bestimmungsge-  
mässer Gebrauch:**  
Bitte achten Sie darauf,  
dass Ihre Möbel nur  
Ihrem Zweck gemäss  
verwendet werden. Für  
eine dauerhafte Funk-  
tionsfähigkeit, ist eine  
sachgerechte Nutzung  
und regelmässige  
Unterhaltungspflege sehr  
wichtig.

## Mises en garde

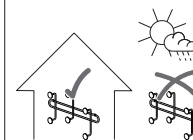
**Utilisation conforme:**  
Veuillez vous assu-  
rer que vos meubles  
sont utilisés unique-  
ment pour leur usage  
prévu. Un entretien  
régulier et une utili-  
sation conforme sont  
essentiels pour assu-  
rer un fonctionnement  
durable.

## Avvertenze

**Utilizzo per lo scopo  
previsto:**  
assicuratevi che i vostri  
mobili siano utilizzati  
solo per lo scopo per  
cui sono stati realizza-  
ti. Per garantire il loro  
funzionamento nel  
tempo è importante  
utilizzarli correttamen-  
te e sottoporli regola-  
rmente a cure manu-  
tenitive.

## Warning notice

**Intended use:**  
Please make sure that  
you only use your fur-  
niture for the purpose  
it was designed for.  
Correct use and regu-  
lar maintenance are  
essential for ensuring  
your furniture remains  
in working order for  
the long-term.



**Anwendung:**  
Das von Ihnen  
erworbene Behäl-  
tismöbel eignet sich  
für den allgemeinen,  
privaten Wohnbereich.  
Es ist nicht für den  
Nass-, Aussen- oder  
gewerblichen Bereich  
geeignet.

**Usage:**  
Le meuble de range-  
ment que vous avez  
acheté convient pour  
l'habitat privé en gé-  
néral. Il ne convient  
pas pour l'extérieur,  
les milieux humides  
ou le domaine com-  
mercial.

**Impiego:**  
il mobile contenito-  
re acquistato è adat-  
to per un utilizzo in  
generale, in ambi-  
ente domestico. Non è  
adatto per gli esterni,  
per l'esposizione alla  
pioggia o per ambienti  
commerciali.

**Area of use:**  
The storage furniture  
you have purchased  
is suitable for use in  
general private living  
quarters. It is not sui-  
table for areas that are  
wet, outside or used  
for commercial pur-  
poses.



**Max. Belastung:**  
Je Haken 6 kg

**Charge max.:**  
6 kg par étage.

**Carico max.:**  
per fila 6 kg.

**Max. load:**  
Per tier 6 kg.



**WARNUNG  
Verschluck- und  
Erstickungsgefahr:**  
Kleinteile und Ver-  
packungsmaterial  
können verschluckt  
werden.

**AVERTISSEMENT  
Risque d'ingestion et  
d'étouffement:**  
Les petites pièces et le  
matériel d'emballage  
peuvent être avalés.

**AVVERTENZA  
Pericolo di ingestione  
e soffocamento:**  
piccole parti e mate-  
riale di imballaggio  
possono essere ingerite.

**WARNING  
Risk of swallowing  
and choking:**  
Small parts and pack-  
aging material may  
be swallowed.



**WARNUNG!** Tüten und  
Folien sind kein Spiel-  
zeug! Bitte von Babys  
und Kleinkindern  
fernhalten! Nicht über  
den Kopf ziehen;  
Erstickungsgefahr!

**AVERTISSEMENT!** Les  
sacs et films ne sont  
pas des jouets!  
Veuillez les tenir hors  
de portée des bébés  
et jeunes enfants! Ne  
pas mettre sur la tête,  
risque d'étouffement!

**AVVERTENZA!** Sacchet-  
ti e pellicole non sono  
un giocattolo! Tenere  
lontano dalla portata  
dei neonati e dei bam-  
bini piccoli! Non met-  
terli in testa, pericolo di  
soffocamento!

**WARNING!** Bags and  
film coverings are  
not toys! Please keep  
away from babies  
and small children! Do  
not put them over your  
head, risk of suffoca-  
tion!



**VORSICHT,  
Verletzungsgefahr:**  
Kleinkinder dürfen sich  
nicht im Montage-Be-  
reich aufhalten und an  
Möbeln hochziehen  
oder hinaufklettern.

**PRÉCAUTION,  
risque de blessures:**  
Les jeunes enfants ne  
peuvent pas se tenir  
dans la zone de mon-  
tage ni tirer ou grimper  
sur des meubles.

**PRECAUZIONE,  
pericolo di lesioni:**  
tenere i bambini lonta-  
no dal luogo di mon-  
taggio e evitare che si  
appendano o arram-  
pichino sul mobile.

**PRECAUTION,  
risk of injury:**  
Small children must  
keep away from the  
assembly area. They  
must refrain from  
climbing up on the  
furniture.



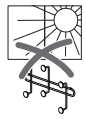
**Altersfreigabe:**  
Nicht für Kinder unter  
drei Jahren geeignet.

**Age minimum:**  
Ne convient pour les  
enfants de moins de  
trois ans.

**Limite di età:**  
non adatto per bam-  
bini sotto i tre anni.

**Age restriction:**  
Not suitable for chil-  
dren under three.

1.	Allgemeine Hinweise	Remarques générales	Avvertenze generali	General information
----	---------------------	---------------------	---------------------	---------------------



**ACHTUNG**  
**Direkte Sonneneinstrahlung:**  
 Führt zu Farbveränderungen.

**ATTENTION**  
**Exposition directe au soleil:**  
 Provoque des décolorations.

**ATTENZIONE**  
**Irraggiamento diretto del sole:**  
 ne modifica il colore.

**ATTENTION**  
**Direct sunlight:**  
 results in discolouration.

2.	Montagehinweise	Instructions de montage	Istruzioni di montaggio	Assembly information
----	-----------------	-------------------------	-------------------------	----------------------



**Personen:**  
 Für die Montage erforderliche Anzahl Personen.

**Personnes:**  
 Nombre de personnes nécessaires au montage.

**Persone:**  
 numero di persone necessarie per il montaggio.

**People:**  
 Number of people required for the assembly.



**Montagerichtzeit:**  
 Ungefähre Zeit in Stunden.

**Durée indicative du montage:**  
 Durée approximative en heures.

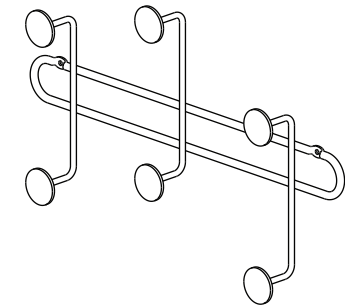
**Tempo di montaggio:**  
 tempo in ore approssimativo.

**Assembly time:**  
 Approximate time in hours.

Montagehinweise	Instructions de montage	Istruzioni di montaggio	Assembly information
-----------------	-------------------------	-------------------------	----------------------

Benötigtes Werkzeug:	Outils nécessaires:	Attrezzi necessari:	Tools required:
----------------------	---------------------	---------------------	-----------------

Bau-:	Éléments:	Componenti:	Components:
-------	-----------	-------------	-------------



x2



x2



x1



3.

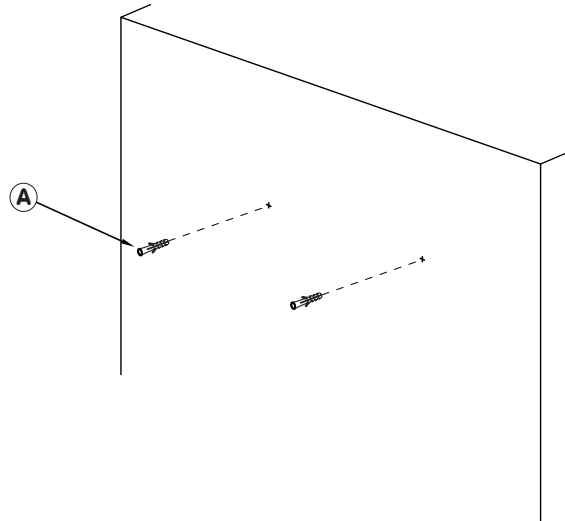
Montage-  
anleitung

Instructions de  
montage

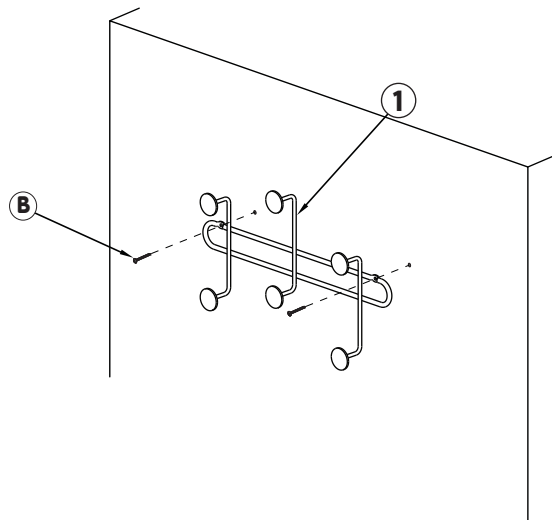
Istruzioni per  
il montaggio

Assembling  
instruction

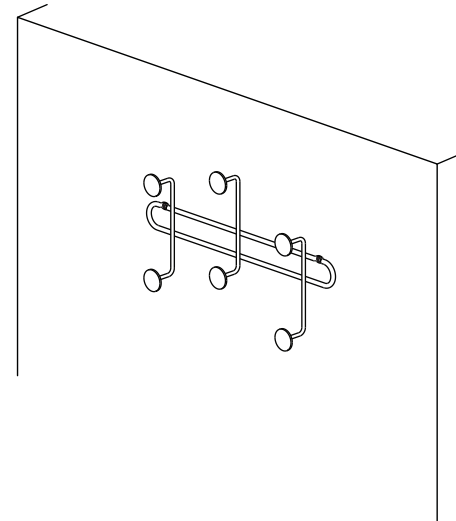
1



2



3



4. **Pflege** **Soin** **Cura** **Care**



**Reinigung allgemein:**

Flecken immer sofort entfernen. Ein sauberes, weisses Tuch verwenden.

**Nettoyage en général:**

Toujours éliminer immédiatement les taches. Utiliser un chiffon blanc, propre.

**Pulizia generale:**

rimuovere sempre subito le macchie. Utilizzare un panno bianco, pulito.

**General cleaning instructions:**

Always remove stains immediately. Use a clean, white cloth.



**ACHTUNG** Keine chemischen, scheuern oder kratzenden Reinigungs-/Hilfsmittel verwenden.

**ATTENTION** Ne pas utiliser de produits ou moyens chimiques, agressifs ou abrasifs.

**ATTENZIONE** Non utilizzare detergenti chimici o prodotti/materiali abrasivi.

**CAUTION** Do not use any chemical or abrasive cleaning detergents or cloths/tools.

5. **Wartung** **Entretien** **Manutenzione** **Maintenance**



**Schrauben:**

Für einwandfreie, zuverlässige Funktion, Schrauben regelmässig nachziehen (z.B. vierteljährlich).

**Vis:**

Resserrer régulièrement les vis (p.ex. tous les 3 mois) pour assurer un fonctionnement sûr et correct.

**Viti:**

per garantire un funzionamento corretto e sicuro tirare regolarmente le viti (ad es. ogni tre mesi).

**Screws:**

To keep your furniture in good working order, tighten the screws regularly (e.g. every three months).

6. **Entsorgung** **Élimination** **Smaltimento** **Disposal**



**Entsorgungsservice:**

Micasa bietet Ihnen einen Entsorgungsservice an. Weitere Informationen erhalten Sie unter [www.micasa.ch](http://www.micasa.ch)

**Entsorgung:** Nicht mehr verwendete Möbel der fachgerechten Entsorgung übergeben. Wenden Sie sich an Ihre lokale Entsorgungsstelle.

**Service d'élimination:**

Micasa vous propose un service d'élimination. Vous trouverez des informations supplémentaires sur [www.micasa.ch](http://www.micasa.ch)

**Élimination:** Veuillez remettre les meubles qui ne sont plus utilisés à une entreprise d'élimination. Adressez-vous à votre centre de collecte local.

**Servizio di smaltimento:** Micasa vi offre un servizio di smaltimento. Ulteriori informazioni sono disponibili su [www.micasa.ch](http://www.micasa.ch)

**Smaltimento:** i mobili dismessi devono essere conferiti presso i centri di raccolta rifiuti per il loro corretto smaltimento. Rivolgersi presso il centro di raccolta locale.

**Disposal service:** Micasa offers a disposal service. For more information visit [www.micasa.ch](http://www.micasa.ch)

**Disposal:** To correctly dispose of furniture that is no longer used, contact your local recycling centre.

7. **Kontakt / Service** **Contact / service** **Contatto / servizio** **Contact / service**



**Fragen / Anregungen:** Wir sind gerne für Sie erreichbar: Montag bis Freitag 08.00 bis 18.00 Uhr Samstag 08.30 bis 16.30 Uhr Tel. 0800 840 848

**Questions / suggestions:** Nous sommes à votre disposition: Lundi - vendredi 08h00 à 18h00 Samedi 08h30 à 16h30 Tél. 0800 840 848

**Domande / suggerimenti:** siamo a vostra disposizione: lunedì - venerdì dalle 08.00 alle 18.00 sabato dalle 08.30 alle 16.30 Tel. 0800 840 848

**Questions / Suggestions:** Please contact us. Our opening times are: Monday - Friday 8.00 to 18.00 Saturday 8.30 to 16.30 Phone 0800 840 848



**Ersatzteile:** Erhalten Sie direkt im Online-Shop von Migros-Service: [www.migros-service.ch](http://www.migros-service.ch)

**Pièces de rechange:** Vous les obtenez directement dans le magasin en ligne de Migros-Service: [www.migros-service.ch](http://www.migros-service.ch)

**Pezzi di ricambio:** sono disponibili direttamente sull'online-shop di Migros-Service: [www.migros-service.ch](http://www.migros-service.ch)

**Spare parts:** Available directly from the Migros-Service online shop: [www.migros-service.ch](http://www.migros-service.ch)