

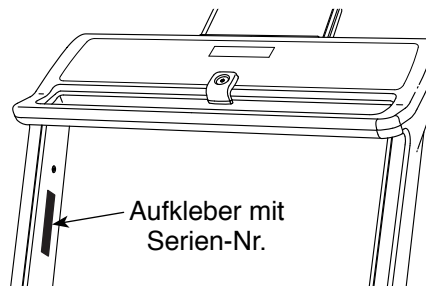
PRO-FORM[®]

CITY L6

Modell-Nr. PFTL28820-INT.0

Serien-Nr. _____

Notieren Sie die Seriennummer für späteres Nachschlagen an der Stelle oben.



KUNDENDIENST

Wenn Sie Fragen haben oder wenn Teile fehlen oder beschädigt sind, kontaktieren Sie den Kundendienst (siehe Informationen unten), oder kontaktieren Sie das Geschäft, wo Sie dieses Produkt gekauft haben.

0800 589 09 88

Mo.–Fr. 8:00–17:00 MEZ

Internetseite:

iconsupport.eu/de

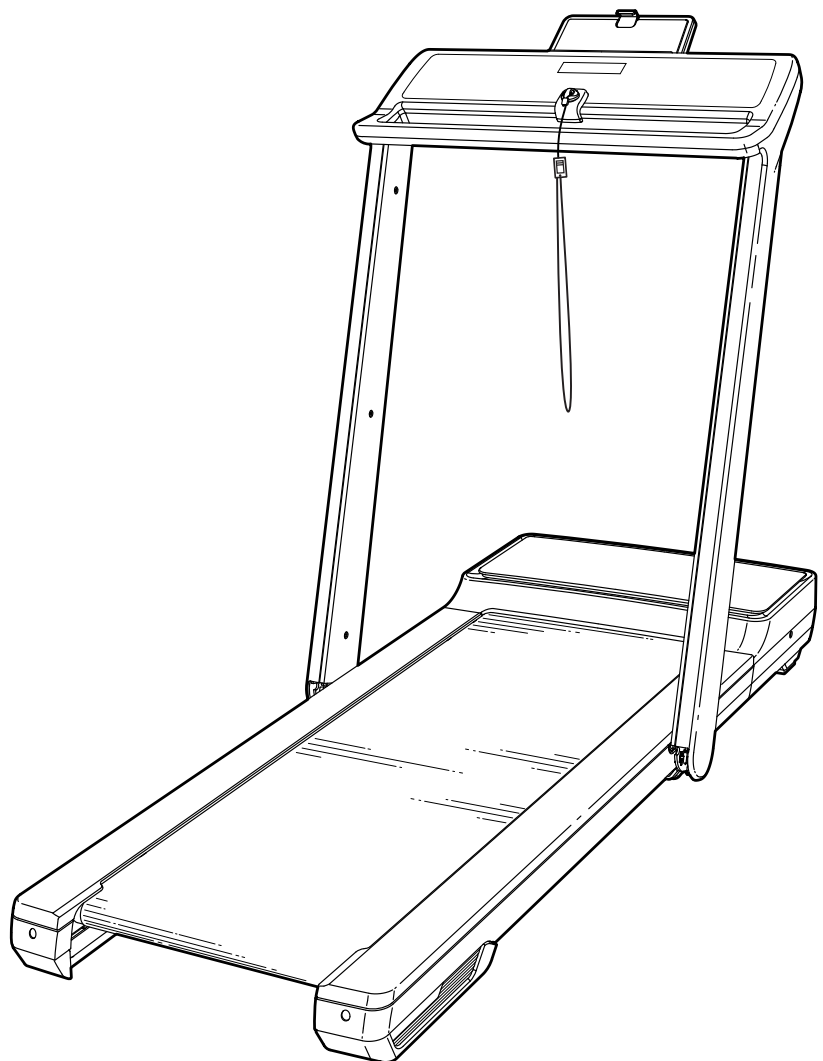
E-Mail:

csuk@iconeurope.com

▲ VORSICHT

Lesen Sie alle Vorsichtsmaßnahmen und Anweisungen in dieser Anleitung, bevor Sie dieses Gerät benutzen. Bewahren Sie diese Anleitung für späteres Nachschlagen auf.

GEBRAUCHSANLEITUNG



INHALTSVERZEICHNIS

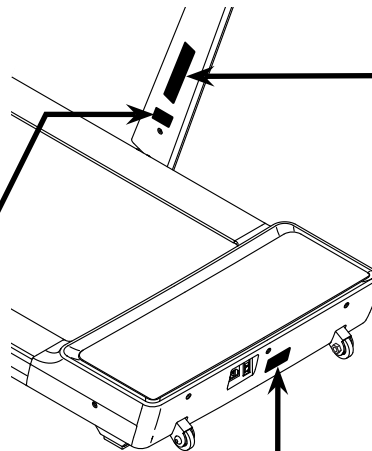
PLATZIERUNG DES WARNAUFKLEBERS	2
WICHTIGE VORSICHTSMASSNAHMEN	3
BEVOR SIE ANFANGEN	5
MONTAGE	6
DAS LAUFBANDGERÄT VERWENDEN	8
DAS GERÄT ZUSAMMENKLAPPEN UND TRANSPORTIEREN	14
WARTUNG UND FEHLERSUCHE	15
TRAININGSRICHTLINIEN	18
TEILELISTE	19
EXPLOSIONSZEICHNUNG	20
BESTELLUNG VON ERSATZTEILEN	Rückseite
RECYCLING-INFORMATIONEN	Rückseite

PLATZIERUNG DES WARNAUFKLEBERS

Die hier abgebildeten Warneufkleber sind diesem Produkt beigelegt. Bringen Sie die Warneufkleber an den gezeigten Stellen über den englischen Warnungen an. **Sollte ein Aufkleber fehlen oder unleserlich sein, rufen Sie die Telefonnummer auf der Vorderseite dieser Anleitung an und beantragen Sie einen kostenlosen Ersatzaufkleber. Bringen Sie den Aufkleber an der abgebildeten Stelle an.** Hinweis: Die hier abgebildeten Aufkleber entsprechen nicht unbedingt der tatsächlichen Größe.



Einen an jedem Pfosten.



⚠️ WARNUNG
Schützen Sie sich und andere vor ernsthaften Verletzungen. Lesen Sie die Bedienungsanleitung!

- Stellen Sie sich beim Ein- oder Ausstellen des Laufgerätes nur auf die Fußschiene.
- Verändern Sie die Geschwindigkeit nur in kleinen Stufen.
- Um Herabfallen zu vermeiden, halten Sie sich an den Haltegriffen fest, und tragen Sie den Kipp während Sie das Laufgerät benutzen.
- Halten Sie an, falls es Ihnen schwindelig wird oder Ihnen das Atmen schwer fällt.
- Der Verschluss muss vollständig eingesetzt sein, bevor das Laufgerät transportiert oder gelagert wird.
- Bevor man den Lauftrainer zur Lagerung zusammenklappt, muss man die Neigung auf Null einstellen.
- Erlauben Sie keine Kinder auf oder um das Laufgerät.
- Entfernen Sie den Schlüssel wenn Sie das Gerät nicht benutzen.
- Halten Sie Kleidung, Finger und Haar vom Laufband fern.
- Versuchen Sie nie das Laufband, während es läuft, zu verstauen.
- Tragen Sie bei der Benutzung des Laufgerätes immer Sportschuhe.

PROFORM und IFIT sind eingetragene Warenzeichen von ICON Health & Fitness, Inc. App Store ist ein Warenzeichen von Apple Inc., das in den USA und in anderen Ländern eingetragen ist. Android und Google Play sind Warenzeichen von Google LLC. Die Bluetooth® Wortmarke und Logos sind eingetragene Warenzeichen von Bluetooth SIG, Inc. und werden unter Lizenz verwendet. In den USA und in anderen Ländern ist IOS ein Warenzeichen oder ein eingetragenes Warenzeichen von Cisco und wird unter Lizenz verwendet.

WICHTIGE VORSICHTSMASSNAHMEN

⚠️ WARNUNG: Um das Risiko von Verbrennungen, Bränden, Stromschlägen und Verletzungen zu verringern, lesen Sie alle wichtigen Vorsichtsmaßnahmen und Anweisungen in dieser Anleitung sowie alle Warnungen an Ihrem Laufbandgerät, bevor Sie das Laufbandgerät benutzen. ICON übernimmt keine Verantwortung für Personen- oder Sachschäden, die durch dieses Produkt oder seine Benutzung entstehen.

1. Der Eigentümer ist dafür verantwortlich, dass alle Benutzer des Laufbandgeräts hinreichend über alle Warnungen und Vorsichtsmaßnahmen informiert sind.
2. Bevor Sie mit einem Trainingsprogramm beginnen, konsultieren Sie zunächst Ihren Arzt. Dies ist besonders für Personen über 35 Jahre oder für Personen mit vorher existierenden Gesundheitsproblemen wichtig.
3. Das Laufbandgerät ist nicht zur Verwendung durch Personen vorgesehen, die über verminderte körperliche, sensorische oder geistige Fähigkeiten verfügen oder die mangelnde Erfahrung oder fehlendes Verständnis besitzen, außer es wurde ihnen von einer Person, die für ihre Sicherheit verantwortlich ist, die Nutzung des Laufbandgeräts erklärt oder sie werden von einer solchen Person beaufsichtigt.
4. Verwenden Sie das Laufbandgerät nur wie in dieser Anleitung beschrieben.
5. Das Laufbandgerät ist nur für den Hausgebrauch vorgesehen. Verwenden Sie das Laufbandgerät nicht in kommerziellem, gemietetem oder institutionellem Rahmen.
6. Bewahren Sie das Laufbandgerät nur im Innenbereich auf und halten Sie es von Feuchtigkeit und Staub fern. Stellen Sie das Laufbandgerät nicht in eine Garage, auf eine überdachte Terrasse oder in die Nähe von Wasser.
7. Stellen Sie das Laufbandgerät nur auf eine waagerechte Fläche. Achten Sie darauf, dass hinter dem Laufbandgerät ein Freiraum von mindestens 2,4 m verbleibt und an beiden Seiten von je mindestens 0,6 m. Blockieren Sie mit dem Laufbandgerät keinesfalls einen Luftschacht. Legen Sie zum Schutz Ihres Bodens oder Teppichs eine Unterlage unter das Laufbandgerät.
8. Bedienen Sie das Laufbandgerät an keinem Standort, wo Aerosol-Produkte benutzt oder Sauerstoff eingesetzt wird.
9. Halten Sie Kinder unter 16 Jahren und Haustiere jederzeit vom Laufbandgerät fern.
10. Das Laufbandgerät soll nur von Personen genutzt werden, die nicht mehr als 110 kg wiegen.
11. Achten Sie darauf, dass sich niemals mehr als eine Person auf dem Laufbandgerät befindet.
12. Tragen Sie während der Benutzung des Laufbandgeräts geeignete Sportkleidung. Trainieren Sie nicht in zu weiter Kleidung, die sich im Laufbandgerät verfangen könnte. Sowohl Männer als auch Frauen sollten sportliche Stützkleidung tragen. Tragen Sie immer Sportschuhe. Benutzen Sie das Laufbandgerät niemals barfuß, mit Sandalen oder nur mit Socken.
13. Wenn Sie das Netzkabel anschließen (siehe Seite 8), stecken Sie das Netzkabel in einen geerdeten Stromkreis. Schließen Sie keine weiteren Elektrogeräte an diesen Stromkreis an.
14. Falls ein Verlängerungskabel benötigt wird, sollen Sie nur ein Dreileiterkabel von 2 mm² Querschnitt und höchstens 1,5 m Länge verwenden.
15. Halten Sie das Netzkabel von heißen Oberflächen fern.
16. Versuchen Sie nie, das Laufband zu bewegen, während der Strom abgeschaltet ist. Benutzen Sie das Laufbandgerät nicht, wenn das Netzkabel oder der Stecker beschädigt ist oder wenn das Laufbandgerät nicht einwandfrei funktioniert. (Siehe WARTUNG UND FEHLERSUCHE auf Seite 15, falls das Laufbandgerät nicht richtig funktioniert.)

17. Lesen Sie sinnerfassend über das Notstoppverfahren und probieren Sie dieses Verfahren aus, bevor Sie das Laufbandgerät benutzen (siehe DEN STROM EINSCHALTEN auf Seite 10). Tragen Sie immer die Klemme, wenn Sie das Laufbandgerät benutzen.
18. Stellen Sie sich beim Starten und Anhalten des Laufbands immer auf die Fußleisten. Halten Sie sich immer an der Haltestange fest, während Sie das Laufbandgerät benutzen.
19. Wenn eine Person auf dem Laufbandgerät geht, erhöht sich der Lärmpegel des Laufbandgeräts.
20. Halten Sie Finger, Haare und Kleidung vom Laufband fern, wenn es sich in Bewegung befindet. Das Laufbandgerät ist zu hohen Geschwindigkeiten fähig. Stellen Sie die Geschwindigkeit stufenweise ein, um plötzliche, sprunghafte Veränderungen der Geschwindigkeit zu vermeiden.
21. Lassen Sie das Laufbandgerät nie unbeaufsichtigt, während es in Betrieb ist. Ziehen Sie den Schlüssel immer ab, drücken Sie den Netzschalter in die Stellung Off (aus) (siehe Abbildung auf Seite 5 zum Auffinden des Netzschalters) und ziehen Sie das Netzkabel heraus, wenn das Laufbandgerät nicht benutzt wird.
22. Versuchen Sie nicht, das Laufbandgerät zu bewegen, bevor es richtig montiert wurde. (Siehe MONTAGE auf Seite 6 und DAS GERÄT ZUSAMMENKLAPPEN UND TRANSPORTIEREN auf Seite 14.) Sie müssen ohne Schwierigkeiten 20 kg heben können, um das Laufbandgerät zu verschieben.
23. Stellen Sie beim Auseinanderklappen oder Benutzen des Laufbandgeräts sicher, dass der Trainingscomputer fest in der aufrechten Position arretiert ist. Bedienen Sie das Laufbandgerät nicht, wenn es zusammengeklappt ist.
24. Versuchen Sie nicht, die Neigung des Laufbandgeräts zu verändern, indem Sie Gegenstände unter das Laufbandgerät legen.
25. Führen Sie keine Fremdkörper in irgendeine Öffnung des Laufbandgeräts ein.
26. Überprüfen Sie bei jeder Verwendung des Laufbandgeräts alle seine Teile und ziehen Sie diese richtig nach.
27. **GEFAHR:** Ziehen Sie das Netzkabel immer sofort heraus, nachdem Sie das Laufbandgerät benutzt haben, bevor Sie das Laufbandgerät reinigen und bevor Sie die in dieser Anleitung beschriebenen Wartungen und Einstellarbeiten durchführen. Entfernen Sie niemals die Motorhaube, es sei denn, dies wurde von einem bevollmächtigten Kundenberater genehmigt. Wartungsarbeiten, die nicht in dieser Anleitung beschrieben sind, sollten nur von einem bevollmächtigten Wartungstechniker durchgeführt werden.
28. Überanstrengung beim Training kann zu ernsthaften Verletzungen oder sogar zum Tod führen. Wenn Sie sich einer Ohnmacht nahe fühlen, in Atemnot geraten oder während des Trainings Schmerzen verspüren, beenden Sie das Training sofort und ruhen Sie sich aus.

BEWAHREN SIE DIESE ANWEISUNGEN AUF

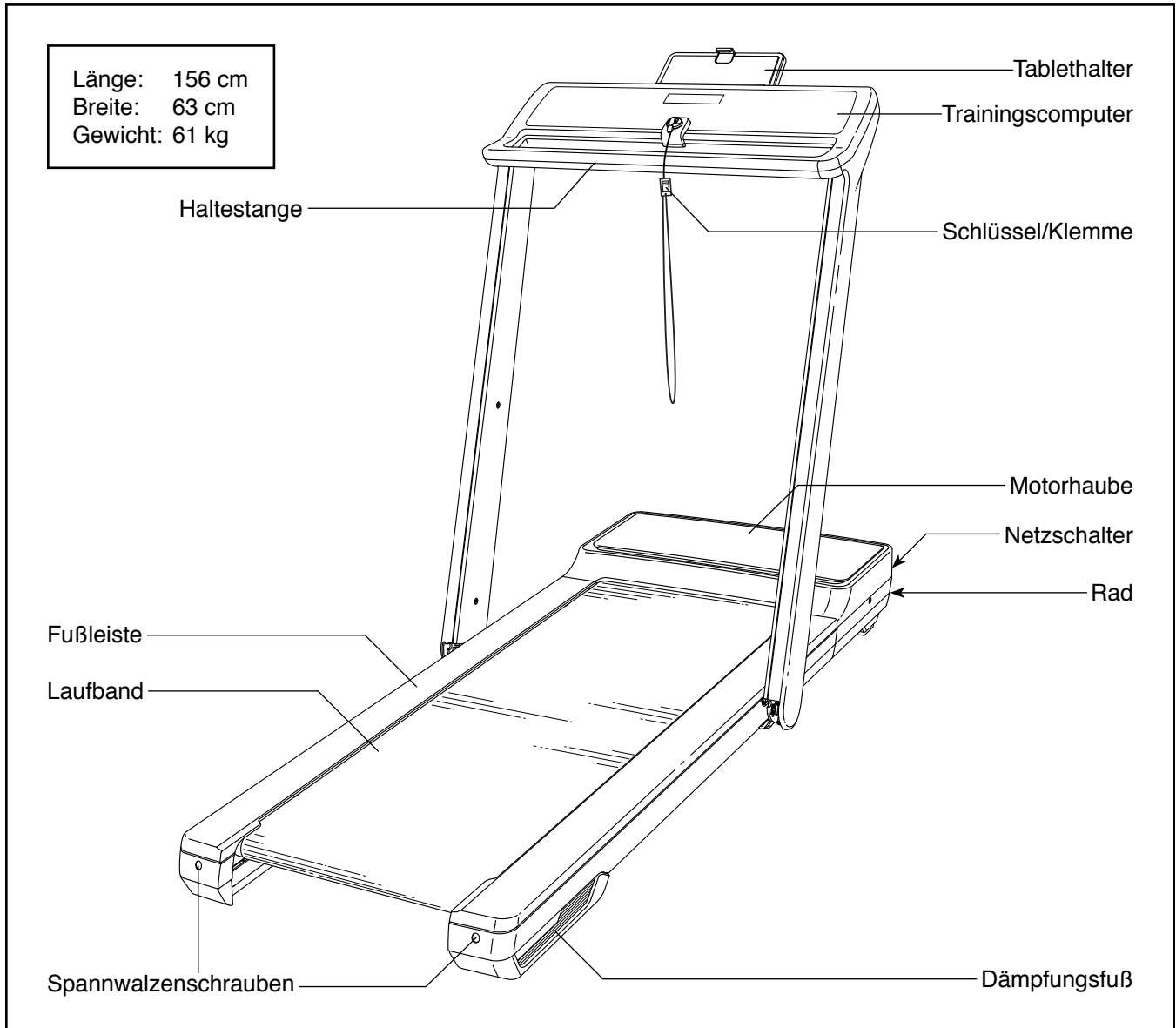
BEVOR SIE ANFANGEN

Vielen Dank, dass Sie sich für das neue PROFORM® CITY L6 Laufbandgerät entschieden haben. Das CITY L6 Laufbandgerät bietet eine beeindruckende Auswahl an Funktionen an, die dazu bestimmt sind, Ihre Workouts zu Hause wirksamer und angenehmer zu machen.

Lesen Sie zu Ihrem eigenen Vorteil diese Anleitung aufmerksam durch, bevor Sie das Laufbandgerät benutzen. Sollten Sie nach dem Lesen dieser

Anleitung noch Fragen haben, sehen Sie bitte auf der Vorderseite dieser Anleitung nach. Damit wir Ihnen besser helfen können, notieren Sie sich die Modell- und Seriennummer des Produkts, bevor Sie uns kontaktieren. Auf der Vorderseite dieser Anleitung finden Sie die Modellnummer und die Stelle, an der der Aufkleber mit der Seriennummer angebracht ist.

Bevor Sie weiterlesen, machen Sie sich mit den beschrifteten Teilen in der Abbildung unten vertraut.



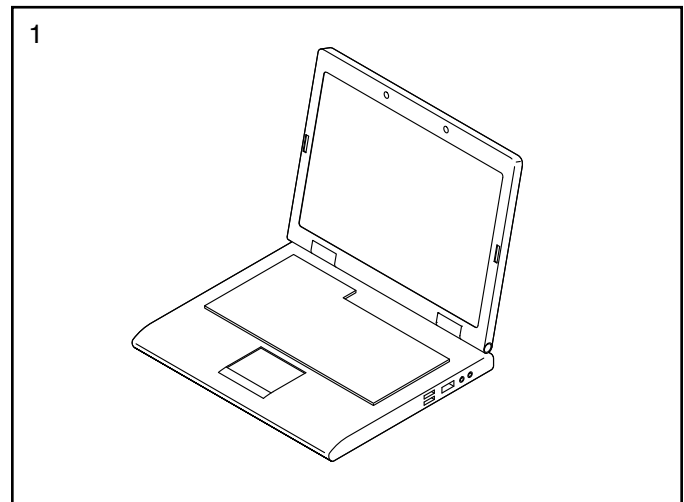
MONTAGE

- Entfernen Sie die Verpackungsmaterialien. Werfen Sie die Verpackungsmaterialien nicht weg, bis Sie mit den Montageschritten fertig sind.
- Durch den Versand könnte eine ölige Substanz auf die Außenseite des Laufbandgeräts übertragen worden sein. Das ist normal. Falls sich auf dem Laufbandgerät eine ölige Substanz befindet, wischen Sie diese mit einem weichen Tuch und einem milden, nicht scheuernden Reiniger ab.

1. Gehen Sie mittels Ihres Computers auf iconsupport.eu und registrieren Sie Ihr Produkt.

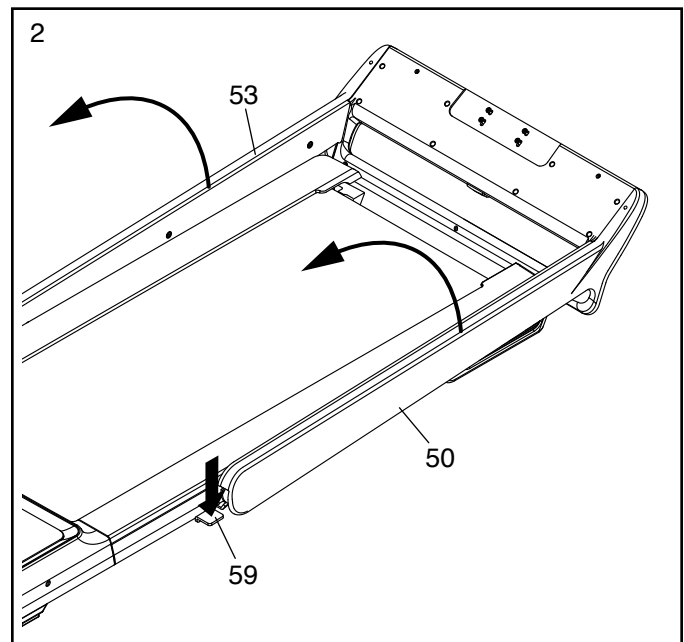
- Ihr Eigentum wird dokumentiert
- Ihre Garantie wird aktiviert
- Vorzugskundenbetreuung wird im Bedarfsfall gewährleistet

Hinweis: Falls Sie keinen Internetzugriff haben, rufen Sie den Kundendienst an (siehe Vorderseite dieser Anleitung), um Ihr Produkt zu registrieren.

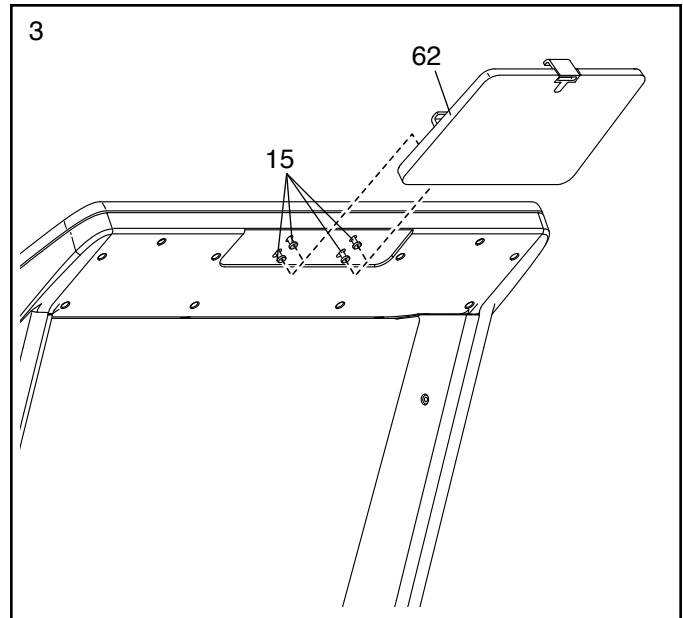


2. Achten Sie darauf, dass das Netzkabel nicht eingesteckt ist.

Drücken Sie mit Ihrem Fuß den Hebel am Arretierungsrahmen (59) nach unten und heben Sie die Pfosten (50, 53) so weit an, bis diese in der aufrechten Position einrasten. **Achten Sie darauf, weder Hände noch Finger einzuklemmen.**



3. Richten Sie den Tablethalter (62) wie abgebildet aus. Richten Sie die vier Löcher im Tablethalter nach den Köpfen der vier gezeigten #8 x 3/4" Ansatzschrauben (15) aus und führen Sie diese in die Löcher ein. Als Nächstes schieben Sie den Tablethalter nach unten, bis er einschnappt.



4. **Achten Sie darauf, dass alle Teile richtig festgezogen sind, bevor Sie das Laufbandgerät verwenden.** Falls sich Plastikfolien auf den Aufklebern des Laufbandgeräts befinden, entfernen Sie die Plastikfolien. Legen Sie zum Schutz des Bodens oder Teppichs eine Unterlage unter das Laufbandgerät. Um Schäden am Trainingscomputer zu vermeiden, stellen Sie das Laufbandgerät nicht in direktem Sonnenlicht auf. Verwahren Sie die beigefügten Innensechskantschlüssel an einem sicheren Ort. Einer der Innensechskantschlüssel wird für die Einstellung des Laufbands benutzt (siehe Seite 16 und 17). Hinweis: Überzählige Befestigungsteile sind möglicherweise mitgeliefert.

DAS LAUFBANDGERÄT VERWENDEN

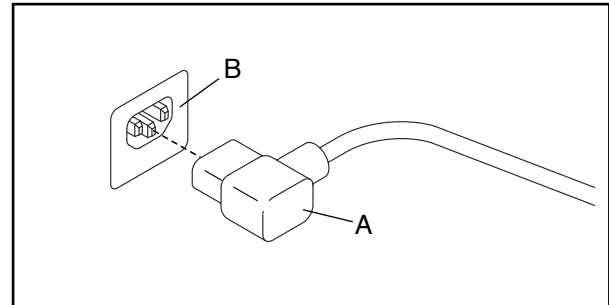
DAS NETZKABEL ANSCHLIESSEN

Dieses Produkt muss geerdet sein. Sollte es zu einer Fehlfunktion oder Betriebsstörung kommen, bietet Erdung den Weg des geringsten Widerstands für elektrischen Strom, damit das Risiko eines Stromschlags verringert wird. Das Netzkabel dieses Produkts hat einen Geräte-Erdungsleiter und einen Erdungsstecker. **WICHTIG: Falls das Netzkabel beschädigt wird, muss es mit einem vom Hersteller empfohlenen Netzkabel ersetzt werden.**

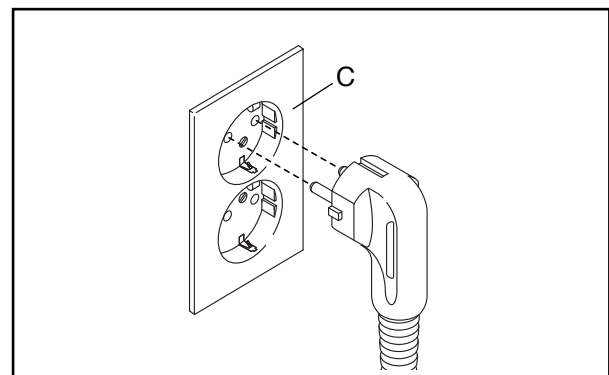
⚠️ GEFAHR: Ein falscher Anschluss des Geräte-Erdungsleiters kann zu erhöhtem Risiko eines Stromschlags führen. Konsultieren Sie einen qualifizierten Elektriker oder Kundendiensttechniker, falls Sie Zweifel haben, ob das Gerät ordnungsgemäß geerdet ist. Verändern Sie nichts am Stecker, der diesem Produkt beigelegt ist. Falls er nicht in die Steckdose passen sollte, lassen Sie von einem qualifizierten Elektriker eine angemessene Steckdose installieren.

Befolgen Sie die unten angeführten Schritte, um das Netzkabel einzustecken.

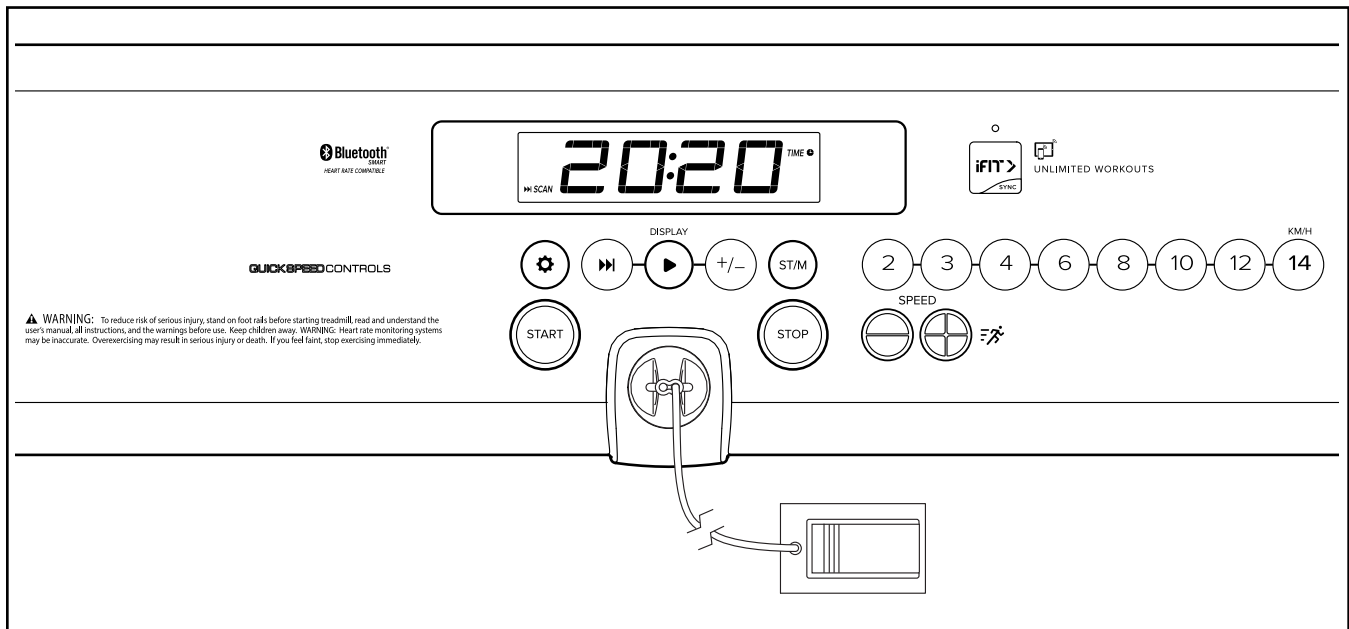
1. Stecken Sie das gezeigte Ende des Netzkabels (A) in die Buchse (B) am Laufbandgerät.



2. Stecken Sie das Netzkabel in eine dafür geeignete Steckdose (C), die nach allen örtlichen Vorschriften und Verordnungen richtig installiert und geerdet ist.



COMPUTERDIAGRAMM



DEN WARNAUFKLEBER ANBRINGEN

Finden Sie die englischsprachigen Warnungen am Trainingscomputer. Dieselben Warnungen in anderen Sprachen findet man auf dem beigefügten Aufkleberblatt. Bringen Sie den deutschsprachigen Waraufkleber am Trainingscomputer an.

FUNKTIONEN DES TRAININGSCOMPUTERS

Der Trainingscomputer des Laufbandgeräts bietet eine Auswahl von Funktionen an, die dazu bestimmt sind, Ihre Workouts wirkungsvoller und angenehmer zu machen. Wenn Sie den manuellen Modus verwenden, können Sie auf Tastendruck die Geschwindigkeit des Laufbandgeräts ändern. Während des Trainings zeigt der Trainingscomputer sofortige Trainingsrückmeldungen an. Sie können auch Ihre Herzfrequenz mithilfe eines kompatiblen tragbaren Pulsmessers messen. **Siehe Seite 13 zur Information über den Kauf eines optionalen tragbaren Pulsmessers.**

Sie können auch ein Tablet mit dem Trainingscomputer verbinden und die iFit® App zur Aufzeichnung und Übersicht der Workout-Informationen benutzen.

Um den Strom einzuschalten, siehe Seite 10. Um den manuellen Modus zu verwenden, siehe Seite 10. Um Ihr Tablet mit dem Trainingscomputer zu verbinden, siehe Seite 12. Um einen Pulsmesser mit dem Trainingscomputer zu verbinden, siehe Seite 12.

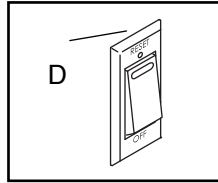
Hinweis: Der Trainingscomputer kann die Geschwindigkeit und Distanz entweder in Meilen oder Kilometern anzeigen. Um die Maßeinheit zu ändern, drücken Sie die Taste ST/M (Standard/metrisch).

WICHTIG: Falls sich auf dem Trainingscomputer Plastikfolien befinden, entfernen Sie die Plastikfolien. Um Schäden an der Laufplattform zu vermeiden, tragen Sie immer saubere Sportschuhe, während Sie das Laufbandgerät benutzen. Bei der ersten Benutzung des Laufbandgeräts beachten Sie die Ausrichtung des Laufbands und richten Sie das Laufband, falls nötig, mittig aus (siehe Seite 16).

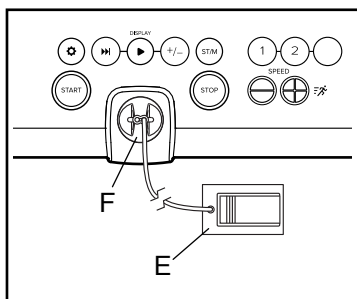
DEN STROM EINSCHALTEN

WICHTIG: Sollte das Laufbandgerät kalten Temperaturen ausgesetzt worden sein, lassen Sie es erst auf Raumtemperatur erwärmen, bevor Sie den Strom einschalten. Andernfalls können Sie die Computer-Anzeigen oder andere elektronische Teile beschädigen.

Stecken Sie das Netzkabel ein (siehe Seite 8). Als Nächstes finden Sie den Netzschalter in der Nähe des Netzkabels am Rahmen des Laufbandgeräts. Drücken Sie den Netzschalter in die Stellung Reset (zurückgesetzt) (D).



Als Nächstes steigen Sie auf die Fußleisten des Laufbandgeräts. Finden Sie die Klemme (E), die mit dem Schlüssel (F) verbunden ist, und schieben Sie die Klemme auf den Bund Ihrer



Kleidung. Dann stecken Sie den Schlüssel in den Trainingscomputer. Nach einem Moment leuchten die Anzeigen auf. **WICHTIG:** Im Notfall können Sie den Schlüssel vom Trainingscomputer abziehen, wodurch das Laufband langsam zum Stillstand kommt. Testen Sie die Klemme, indem Sie vorsichtig ein paar Schritte rückwärts gehen. Wird dabei der Schlüssel nicht vom Trainingscomputer abgezogen, dann passen Sie die Position der Klemme an.

DEN MANUELLEN MODUS VERWENDEN

1. Den Schlüssel in den Trainingscomputer stecken.

Siehe DEN STROM EINSCHALTEN links.

2. Das Laufband starten.

Um das Laufband zu starten, drücken Sie die Taste Start oder eine der nummerierten Tasten Speed (Geschwindigkeit).

Wenn Sie die Taste Start drücken, beginnt das Laufband mit geringer Geschwindigkeit zu laufen. Während Sie trainieren, ändern Sie nach Wunsch die Geschwindigkeit des Laufbands, indem Sie die Erhöhungstaste und Verringerungstaste Speed (Geschwindigkeit) drücken. Jedes Mal, wenn Sie eine der Tasten drücken, ändert sich die Geschwindigkeitseinstellung in kleinen Stufen. Wenn Sie die Taste gedrückt halten, ändert sich die Geschwindigkeitseinstellung schneller. Hinweis: Nachdem Sie die Taste drücken, kann es einen Moment dauern, bis das Laufband die gewählte Geschwindigkeitseinstellung erreicht.

Wenn Sie eine der nummerierten Tasten Speed (Geschwindigkeit) drücken, ändert sich allmählich die Geschwindigkeit des Laufbands, bis es die gewählte Geschwindigkeitseinstellung erreicht.

Um das Laufband anzuhalten, drücken Sie die Taste Stop (Stopp). Auf dem Display fängt die Zeit an zu blinken. Um das Laufband wieder zu starten, drücken Sie auf die Taste Start.

3. Mithilfe der Anzeigen Ihren Fortschritt verfolgen.

Das Display kann die folgenden Workout-Informationen anzeigen:

CALS (Kalorien) – Die ungefähre Anzahl der Kalorien, die Sie verbrannt haben.

CALS/HR (Kalorien pro Stunde) – Die ungefähre Anzahl der Kalorien, die Sie pro Stunde verbrennen.

MI oder KM (Distanz) – Die Distanz in Meilen oder Kilometern, die Sie gegangen oder gelaufen sind. Um die Maßeinheit zu ändern, drücken Sie die Taste ST/M (Standard/metrisch).

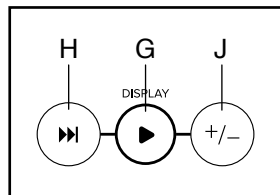
Pace (Tempo) – Ihre Geschwindigkeit in Minuten pro Meile oder Minuten pro Kilometer.

BPM und Herzsymbol (Puls) – Ihre Herzfrequenz, wenn Sie einen kompatiblen Pulsmesser verwenden (siehe Seite 12).

MPH oder KPH (Geschwindigkeit) – Ihre Geschwindigkeit in Meilen pro Stunde oder Kilometern pro Stunde.

Time (Zeit) – Die verstrichene Zeit.

Drücken Sie die Taste Display (G) mehrmals, um die gewünschten Workout-Informationen auf dem Display zu sehen.



Wechselmodus – Der Trainingscomputer verfügt auch über einen Wechselmodus, der Workout-Informationen in einem sich wiederholenden Zyklus anzeigt. **Zum Einschalten des Wechselmodus** drücken Sie die Taste Scan (abwechseln) (H). Die Wechselmarkierung (I) schaltet sich auf dem Display ein.



Um den Wechselzyklus manuell weiterzuschalten, drücken Sie mehrmals die Taste Scan (abwechseln).

Zum Ausschalten des Wechselmodus drücken Sie die Taste Display. Die Wechselmarkierung und das Wort SCAN (abwechseln) schalten sich aus.

Sie können auch den Wechselmodus so anpassen, dass nur die gewünschten Workout-Informationen in dem sich wiederholenden Zyklus angezeigt werden.

Zum Anpassen des Wechselmodus drücken Sie zuerst die Taste Display mehrmals, bis die Workout-Informationen, die Sie dem Wechselzyklus hinzufügen oder aus ihm entfernen möchten, auf dem Display erscheinen.

Als Nächstes drücken Sie die Taste +/- (J), um dem Wechselzyklus diese Workout-Informationen hinzuzufügen oder sie daraus zu entfernen. **Wenn Workout-Informationen hinzugefügt werden**, schaltet sich die entsprechende Markierung auf dem Display ein. **Wenn Workout-Informationen entfernt werden**, schaltet sich die entsprechende Markierung aus.

Dann drücken Sie die Taste Scan (abwechseln), um den Wechselmodus einzuschalten.

Um die Anzeigen zurückzusetzen, drücken Sie zweimal die Taste Stop (Stopp), ziehen den Schlüssel ab und stecken ihn dann wieder ein.

4. Den Schlüssel nach dem Training vom Trainingscomputer abziehen.

Wenn Sie mit der Nutzung des Laufbandgeräts fertig sind, stellen Sie sich auf die Fußleisten und drücken Sie die Taste Stop (Stopp). Als Nächstes ziehen Sie den Schlüssel vom Trainingscomputer ab und bewahren ihn an einem sicheren Ort auf.

Dann drücken Sie den Netzschalter in die Stellung Off (aus) und ziehen Sie das Netzkabel heraus. **WICHTIG: Andernfalls können sich die elektronischen Teile des Laufbandgeräts vorzeitig abnutzen.**

IHR TABLET MIT DEM TRAININGSCOMPUTER VERBINDEN

Der Trainingscomputer unterstützt Bluetooth-Verbindungen mit Tablets über die App iFit–Workouts at Home sowie mit kompatiblen Pulsmessern. Hinweis: Andere Bluetooth-Verbindungen werden nicht unterstützt.

1. Die App iFit–Workouts at Home auf Ihr Tablet herunterladen und installieren.

Öffnen Sie auf Ihrem iOS® oder Android™ Tablet den App StoreSM oder den Google Play™ Laden, suchen Sie nach der kostenlosen App iFit–Workouts at Home und installieren Sie dann die App auf Ihrem Tablet. **Achten Sie darauf, dass die Bluetooth-Option auf Ihrem Tablet aktiviert ist.**

Dann öffnen Sie die App iFit–Workouts at Home und befolgen Sie die Anweisungen, um ein iFit-Konto einzurichten und Einstellungen anzupassen.

2. Auf Wunsch einen Pulsmesser mit dem Trainingscomputer verbinden.

Wenn Sie sowohl einen Pulsmesser als auch Ihr Tablet mit dem Trainingscomputer verbinden möchten, **müssen Sie als Erstes Ihren Pulsmesser verbinden und danach Ihr Tablet.** Siehe ZWISCHEN EINEM PULSMESSER UND DEM TRAININGSCOMPUTER EINE VERBINDUNG HERSTELLEN rechts.

3. Ihr Tablet mit dem Trainingscomputer verbinden.

Drücken Sie die iFit Sync Taste am Trainingscomputer. Dadurch erscheint die Kopplungsnummer des Trainingscomputers auf dem Display. Dann befolgen Sie die Anweisungen in der App iFit–Workouts at Home, um zwischen Ihrem Tablet und dem Trainingscomputer eine Verbindung herzustellen.

Wenn eine Verbindung hergestellt ist, wechselt die LED am Trainingscomputer auf dauerhaftes Blau.

4. Ihre Workout-Informationen aufzeichnen und verfolgen.

Befolgen Sie die Anweisungen in der App iFit–Workouts at Home, um Ihre Workout-Informationen aufzuzeichnen und zu verfolgen.

5. Ihr Tablet vom Trainingscomputer auf Wunsch trennen.

Um die Verbindung zwischen Tablet und Trainingscomputer abubrechen, wählen Sie zunächst die Option zum Trennen in der App iFit–Workouts at Home. Dann halten Sie die iFit Sync Taste am Trainingscomputer solange gedrückt, bis die LED am Trainingscomputer auf dauerhaftes Grün wechselt.

Hinweis: Dadurch werden alle Bluetooth-Verbindungen zwischen dem Trainingscomputer und anderen Geräten (inklusive Tablets, Pulsmesser usw.) abgebrochen.

ZWISCHEN EINEM PULSMESSER UND DEM TRAININGSCOMPUTER EINE VERBINDUNG HERSTELLEN

Der Trainingscomputer ist mit Bluetooth Smart Pulsmessern kompatibel. **Informationen zum Kauf eines optionalen tragbaren Pulsmessers finden Sie auf Seite 13.**

Um Ihren Bluetooth Smart Pulsmesser mit dem Trainingscomputer zu verbinden, drücken Sie die iFit Sync Taste am Trainingscomputer. Dadurch erscheint die Kopplungsnummer des Trainingscomputers auf dem Display. Wenn eine Verbindung hergestellt ist, leuchtet die LED am Trainingscomputer zweimal rot auf.

Hinweis: Befinden sich mehrere kompatible Pulsmesser in der Nähe des Trainingscomputers, dann wird der Trainingscomputer eine Verbindung mit dem Pulsmesser mit dem stärksten Signal herstellen.

Um die Verbindung zwischen Ihrem Pulsmesser und dem Trainingscomputer zu trennen, halten Sie die iFit Sync Taste am Trainingscomputer so lange gedrückt, bis die LED am Trainingscomputer auf dauerhaftes Grün wechselt.

Hinweis: Dadurch werden alle Bluetooth-Verbindungen zwischen dem Trainingscomputer und anderen Geräten (inklusive Tablets, Pulsmesser usw.) abgebrochen.

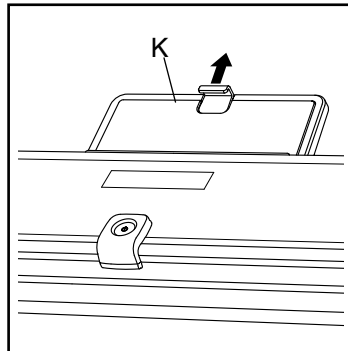
DEN TABLEHALTER VERWENDEN

WICHTIG: Der Tablethalter (K) ist für die meisten Tablets in voller Größe ausgelegt. Legen Sie kein anderes elektronisches Gerät oder Objekt in den Tablethalter.

Um ein Tablet in den Tablethalter (K) einzulegen, stellen Sie die untere Kante des Tablets in die Ablage. Dann ziehen Sie die Klemme über die obere Kante des Tablets.

Vergewissern Sie sich, dass das Tablet sicher im Tablethalter

festgehalten wird. Führen Sie diesen Vorgang umgekehrt durch, um das Tablet aus dem Tablethalter herauszuholen.

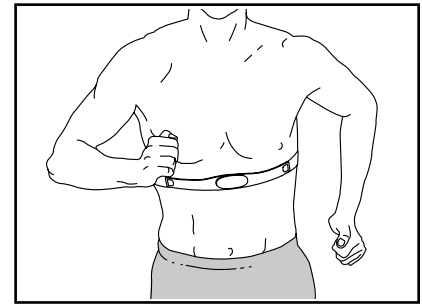


DER OPTIONALE PULSMESSER

Ob es Ihr Ziel ist, Fett abzubauen oder Ihr Herz-Kreislauf-System zu stärken:

Die besten Resultate erhalten Sie, wenn Sie während Ihrer Workouts

die Herzfrequenz im richtigen Bereich halten. Der optionale tragbare Pulsmesser ermöglicht es Ihnen, während des Trainings Ihre Herzfrequenz kontinuierlich zu überprüfen, wodurch Sie Ihre individuellen Fitnessziele leichter erreichen können. **Um einen tragbaren Pulsmesser zu kaufen, sehen Sie bitte auf der Vorderseite dieser Anleitung nach.**



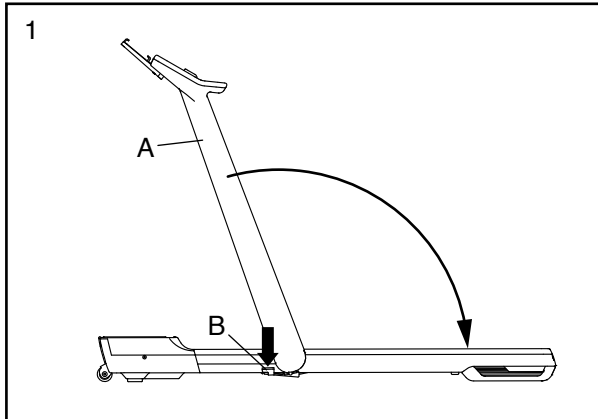
Hinweis: Der Trainingscomputer ist mit Bluetooth Smart Pulsmessern kompatibel.

DAS GERÄT ZUSAMMENKLAPPEN UND TRANSPORTIEREN

DAS LAUFBANDGERÄT ZUSAMMENKLAPPEN

Ziehen Sie den Schlüssel ab und ziehen Sie das Netzkabel heraus.

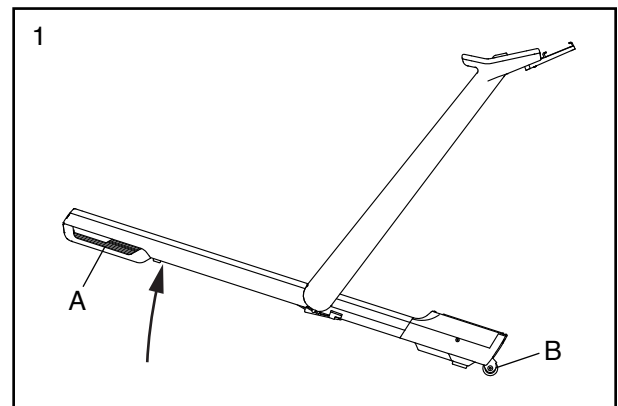
1. Halten Sie die Pfosten (A) fest. Treten Sie auf den Lagerungshebel (B) und senken Sie die Pfosten vorsichtig nach unten ab. **VORSICHT: Achten Sie darauf, weder Hände noch Finger einzuklemmen.**



DAS LAUFBANDGERÄT TRANSPORTIEREN

Bevor Sie das Laufbandgerät an einen anderen Ort bewegen, **sollen Sie den Schlüssel abziehen und das Netzkabel herausziehen. VORSICHT: Sie müssen ohne Schwierigkeiten 20 kg heben können, um das Laufbandgerät anzuheben, herunterzulassen oder zu verschieben.**

1. Greifen Sie fest den hinteren Teil (A) des Laufbandgeräts und heben ihn so weit an, dass das Laufbandgerät auf den Rädern (B) rollen kann. Dann rollen Sie das Laufbandgerät vorsichtig an den gewünschten Platz und senken es in die waagerechte Position ab. **VORSICHT: Um das Risiko einer Verletzung zu verringern, sollten Sie beim Transportieren des Laufbandgeräts äußerst vorsichtig sein. Versuchen Sie nicht, das Laufbandgerät über unebene Flächen zu schieben.**



Legen Sie zum Schutz des Bodens oder Teppichs eine Unterlage unter das Laufbandgerät. Setzen Sie das Laufbandgerät keinem direkten Sonnenlicht aus.

WARTUNG UND FEHLERSUCHE

WARTUNG

Regelmäßige Wartung ist für die optimale Leistung des Geräts und zur minimalen Abnutzung der Teile sehr wichtig. Überprüfen Sie bei jeder Verwendung des Laufbandgeräts alle seine Teile und ziehen Sie diese richtig nach. Abgenutzte Teile müssen sofort ersetzt werden.

Reinigen Sie das Laufbandgerät regelmäßig und halten Sie das Laufband sauber und trocken. Zuerst **drücken Sie den Netzschalter in die Stellung Off (aus) und ziehen Sie das Netzkabel heraus**. Benutzen Sie ein feuchtes Tuch und eine kleine Menge milder Seife, um die Außenteile des Laufbandgeräts abzuwischen. **WICHTIG: Sprühen Sie keine Flüssigkeiten direkt auf das Laufbandgerät. Halten Sie Flüssigkeiten vom Trainingscomputer fern, um ein Beschädigen desselben zu vermeiden.** Dann trocknen Sie das Laufbandgerät gründlich mit einem weichen Tuch ab.

FEHLERSUCHE

Die meisten Probleme am Laufbandgerät lassen sich beheben, indem Sie die nachstehenden, einfachen Schritte befolgen. Finden Sie den zutreffenden Fehler und befolgen Sie die aufgeführten Schritte. Für weitere Hilfe sehen Sie auf der Vorderseite dieser Anleitung nach.

FEHLER: Das Gerät lässt sich nicht einschalten

- Achten Sie darauf, dass das Netzkabel an eine vorschriftsmäßig geerdete Steckdose angeschlossen ist (siehe Seite 8). Falls ein Verlängerungskabel benötigt wird, sollen Sie nur ein Dreileiterkabel von 2 mm² Querschnitt und höchstens 1,5 m Länge verwenden.
- Nachdem das Netzkabel eingesteckt wurde, vergewissern Sie sich, dass der Schlüssel im Trainingscomputer eingesteckt ist.
- Überprüfen Sie den Netzschalter, der am Rahmen des Laufbandgeräts in der Nähe des Netzkabels zu finden ist. Steht der Schalter wie abgebildet hervor (A), dann ist der Schalter ausgelöst worden. Um den Netzschalter zurückzusetzen, warten Sie fünf Minuten und drücken Sie dann den Schalter wieder hinein (B).

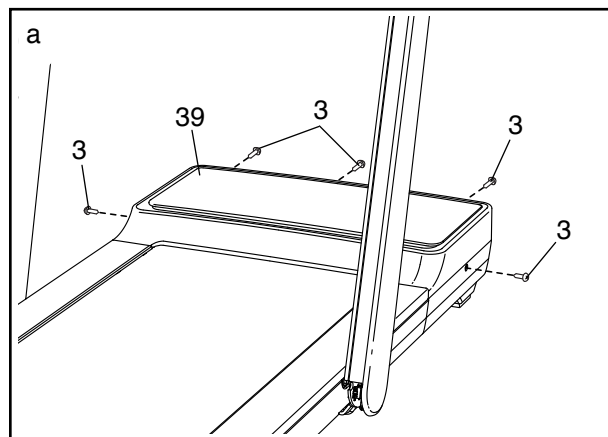


FEHLER: Der Strom schaltet sich während des Gebrauchs aus

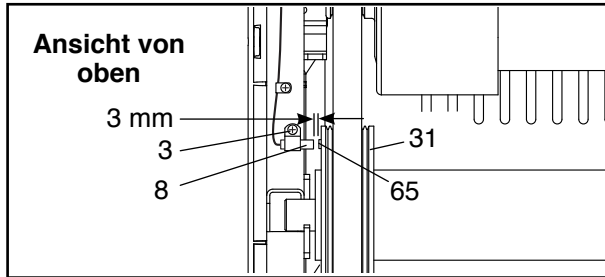
- Überprüfen Sie den Netzschalter (siehe Abbildung c links). Wurde der Schalter ausgelöst, warten Sie fünf Minuten, dann drücken Sie den Schalter wieder hinein.
- Achten Sie darauf, dass das Netzkabel eingesteckt ist. Wenn das Netzkabel eingesteckt ist, ziehen Sie es heraus, warten fünf Minuten und stecken es dann wieder ein.
- Ziehen Sie den Schlüssel vom Trainingscomputer ab und stecken Sie ihn dann wieder ein.
- Falls das Laufbandgerät noch immer nicht läuft, sehen Sie bitte auf der Vorderseite dieser Anleitung nach.

FEHLER: Die Computeranzeigen funktionieren nicht richtig

- Ziehen Sie den Schlüssel vom Trainingscomputer ab und **ZIEHEN SIE DAS NETZKABEL HERAUS**. Als Nächstes entfernen Sie die fünf #8 x 3/4" Schrauben (3) und entfernen Sie mit einer Drehbewegung vorsichtig die Motorhaube (39).

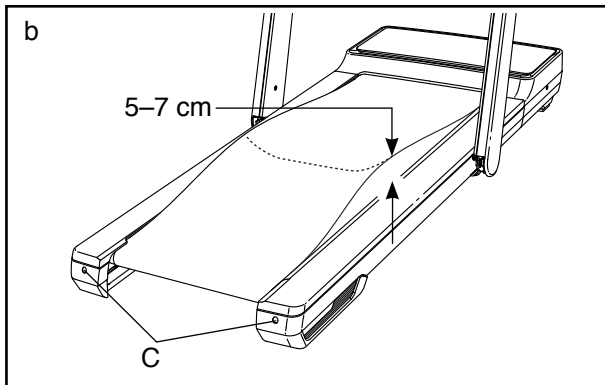


Als Nächstes finden Sie den Reedschalter (8) und den Magneten (65) auf der linken Seite der Rolle (31). Drehen Sie die Rolle, bis der Reedschalter auf den Magneten ausgerichtet ist. **Achten Sie darauf, dass der Abstand zwischen dem Magneten und dem Reedschalter ungefähr 3 mm beträgt.** Falls notwendig, lockern Sie die #8 x 3/4" Schraube (3), verschieben Sie den Reedschalter ein wenig und ziehen Sie dann die Schraube wieder fest. Befestigen Sie wieder die Motorhaube (39) (siehe Seite 15) und gehen Sie ein paar Minuten auf dem Laufbandgerät, um es auf richtige Geschwindigkeitsablesung zu überprüfen.



FEHLER: Das Laufband verlangsamt sich, wenn man darauf geht

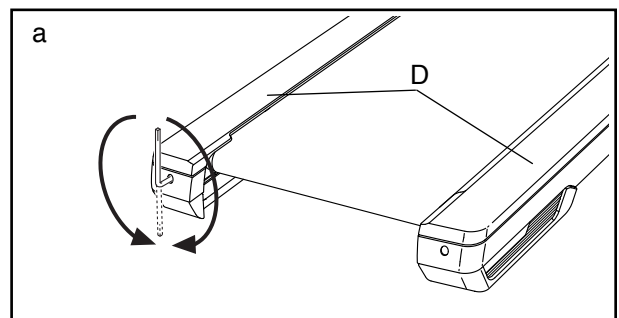
- Falls ein Verlängerungskabel benötigt wird, verwenden Sie nur ein Dreileiterkabel von 2 mm² Querschnitt und höchstens 1,5 m Länge.
- Sollte das Laufband zu straff angezogen sein, wird die Leistung des Laufbandgeräts verringert und das Laufband kann beschädigt werden. Ziehen Sie den Schlüssel ab und **ZIEHEN SIE DAS NETZKABEL HERAUS.** Drehen Sie beide Spannwalzenschrauben (C) mithilfe des Innensechskantschlüssels um eine 1/4-Drehung gegen den Uhrzeigersinn. Das Laufband ist dann richtig straff gezogen, wenn Sie es auf beiden Seiten 5 bis 7 cm von der Laufplattform anheben können. Achten Sie darauf, das Laufband mittig ausgerichtet zu halten. Dann stecken Sie sowohl das Netzkabel als auch den Schlüssel ein und gehen einige Minuten auf dem Laufbandgerät. Wiederholen Sie diesen Vorgang, bis das Laufband richtig straff gezogen ist.



- Ihr Laufbandgerät ist mit einem Laufband ausgestattet, das mit einem Hochleistungsschmiermittel versehen ist. **WICHTIG: Sprühen Sie das Laufband oder die Laufplattform niemals mit Silikon oder anderen Substanzen ein, es sei denn, ein bevollmächtigter Kundenberater weist Sie dazu an. Solche Mittel können am Laufband Schäden verursachen und übermäßige Abnutzungerscheinungen hervorrufen.** Wenn Sie vermuten, dass das Laufband mehr Schmiermittel benötigt, sehen Sie auf der Vorderseite dieser Anleitung nach.
- Falls sich das Laufband immer noch verlangsamt, wenn man darauf geht, sehen Sie auf der Vorderseite dieser Anleitung nach.

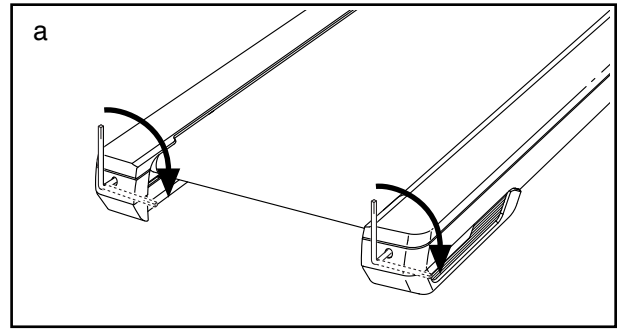
FEHLER: Das Laufband ist zwischen den Fußleisten nicht mittig ausgerichtet

- WICHTIG: Falls das Laufband an den Fußleisten (D) reibt, könnte das Laufband beschädigt werden.** Ziehen Sie zuerst den Schlüssel ab und **ZIEHEN SIE DAS NETZKABEL HERAUS.** **Hat sich das Laufband nach links verschoben,** drehen Sie die linke Spannwalzenschraube mit dem Innensechskantschlüssel um eine 1/2-Drehung im Uhrzeigersinn. **Hat sich das Laufband nach rechts verschoben,** drehen Sie die linke Spannwalzenschraube um eine 1/2-Drehung gegen den Uhrzeigersinn. Achten Sie darauf, das Laufband nicht zu straff anzuziehen. Dann stecken Sie sowohl das Netzkabel als auch den Schlüssel ein und gehen einige Minuten auf dem Laufbandgerät. Wiederholen Sie diesen Vorgang, bis das Laufband mittig ausgerichtet ist.



FEHLER: Das Laufband rutscht, wenn man darauf geht

- a. Ziehen Sie zuerst den Schlüssel ab und **ZIEHEN SIE DAS NETZKABEL HERAUS**. Drehen Sie beide Spannwalzenschrauben mithilfe des Innen-sechskantschlüssels um eine 1/4-Drehung im Uhrzeigersinn. Das Laufband ist dann richtig straff gezogen, wenn Sie es auf beiden Seiten 5 bis 7 cm von der Laufplattform anheben können. Achten Sie darauf, das Laufband mittig ausgerichtet zu halten. Dann stecken Sie sowohl das Netzkabel als auch den Schlüssel ein und gehen einige Minuten auf dem Laufbandgerät. Wiederholen Sie diesen Vorgang, bis das Laufband richtig straff gezogen ist.



TRAININGSRICHTLINIEN

⚠️ WARNUNG: Bevor Sie mit diesem oder irgendeinem anderen Trainingsprogramm beginnen, konsultieren Sie Ihren Arzt. Dies ist besonders für Personen über 35 Jahre oder für Personen mit vorher existierenden Gesundheitsproblemen wichtig.

Die folgenden Richtlinien werden Ihnen beim Planen Ihres Trainingsprogramms helfen. Um detaillierte Trainingsinformationen zu bekommen, beschaffen Sie sich ein angesehenes Buch oder konsultieren Sie Ihren Arzt. Vergessen Sie nicht, dass gute Ernährung und ausreichende Erholung grundlegend für erfolgreiche Resultate sind.

TRAININGSINTENSITÄT

Ob es Ihr Ziel ist, Fett zu verbrennen oder Ihr Herz-Kreislauf-System zu stärken, der Schlüssel zum Erfolg ist die richtige Trainingsintensität. Sie können Ihre Herzfrequenz dazu nutzen, den richtigen Intensitätsgrad zu finden. Das folgende Diagramm zeigt die empfohlenen Herzfrequenzen für Fettverbrennung und aerobes Training.

165	155	145	140	130	125	115	♥
145	138	130	125	118	110	103	♥
125	120	115	110	105	95	90	♥
<hr/>							
20	30	40	50	60	70	80	

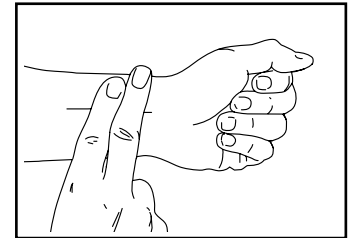
Um den richtigen Intensitätsgrad zu finden, finden Sie Ihr Alter unten in der Tabelle (das Alter wird zur nächsten Dekade auf- oder abgerundet). Die drei Zahlen, die sich direkt über Ihrem Alter befinden, stellen Ihre „Trainingszone“ dar. Die niedrigste Zahl ist die Herzfrequenz für Fettverbrennung, die mittlere Zahl die Herzfrequenz für maximale Fettverbrennung und die höchste Zahl die Herzfrequenz für aerobes Training.

Fettverbrennung – Um Fett effektiv zu verbrennen, müssen Sie mit relativ niedriger Intensität über einen anhaltenden Zeitraum trainieren. Während der ersten paar Minuten des Trainings verbraucht Ihr Körper Kohlenhydratkalorien zur Energieerzeugung. Erst nach diesen ersten Minuten fängt Ihr Körper an, gespeicherte Fettkalorien zur Energieerzeugung zu verwenden. Ist es Ihr Ziel, Fett zu verbrennen, passen Sie Ihre Trainingsintensität an, bis sich Ihre Herzfrequenz in der Nähe der niedrigsten Zahl Ihrer Trainingszone befindet. Zur maximalen Fettverbrennung trainieren Sie so, dass sich Ihre Herzfrequenz in der Nähe der mittleren Zahl Ihrer Trainingszone befindet.

Aerobes Training – Ist es Ihr Ziel, Ihr Herz-Kreislauf-System zu stärken, dann müssen Sie aerobes Training betreiben. Diese Aktivität verbraucht über einen längeren Zeitraum große Mengen von Sauerstoff. Für aerobes Training passen Sie die Intensität Ihres Trainings an, bis Ihre Herzfrequenz in der Nähe der höchsten Zahl Ihrer Trainingszone liegt.

IHRE HERZFREQUENZ MESSEN

Um Ihre Herzfrequenz zu messen, trainieren Sie mindestens vier Minuten lang. Dann hören Sie auf zu trainieren und legen Sie zwei Finger auf Ihr Handgelenk, wie abgebildet. Zählen Sie



sechs Sekunden lang Ihren Pulsschlag und multiplizieren Sie das Ergebnis mit 10, um Ihre Herzfrequenz herauszufinden. Wenn Sie z. B. in sechs Sekunden 14 Pulsschläge zählen, dann ist Ihre Herzfrequenz 140 Schläge pro Minute.

WORKOUT-RICHTLINIEN

Aufwärmen – Beginnen Sie mit 5 bis 10 Minuten Dehnen und leichten Übungen. Als Vorbereitung auf das anstehende Training steigen beim Aufwärmen die Körpertemperatur und die Herzfrequenz an und der Blutkreislauf wird angeregt.

Training in der Trainingszone – Trainieren Sie 20 bis 30 Minuten lang mit Ihrer Herzfrequenz in Ihrer Trainingszone. (Während der ersten paar Wochen Ihres Trainingsprogramms sollten Sie Ihre Herzfrequenz nicht länger als 20 Minuten in Ihrer Trainingszone halten.) Atmen Sie während des Trainings regelmäßig und tief. Halten Sie niemals den Atem an.

Abkühlen – Beenden Sie Ihr Training mit 5 bis 10 Minuten Dehnen. Dehnen erhöht die Flexibilität der Muskeln und verhindert Probleme, die sich nach dem Training ergeben könnten.

TRAININGSHÄUFIGKEIT

Um Ihre Kondition zu erhalten oder zu verbessern, sollten Sie dreimal wöchentlich trainieren. Zwischen den einzelnen Workouts sollten Sie jeweils mindestens einen Ruhetag einlegen. Nach ein paar Monaten regelmäßigen Trainings können Sie bis zu fünfmal pro Woche trainieren, falls gewünscht. Vergessen Sie nicht, der Schlüssel zum Erfolg ist, Ihr Training zu einem regelmäßigen und angenehmen Teil Ihres täglichen Lebens zu machen.

TEILELISTE

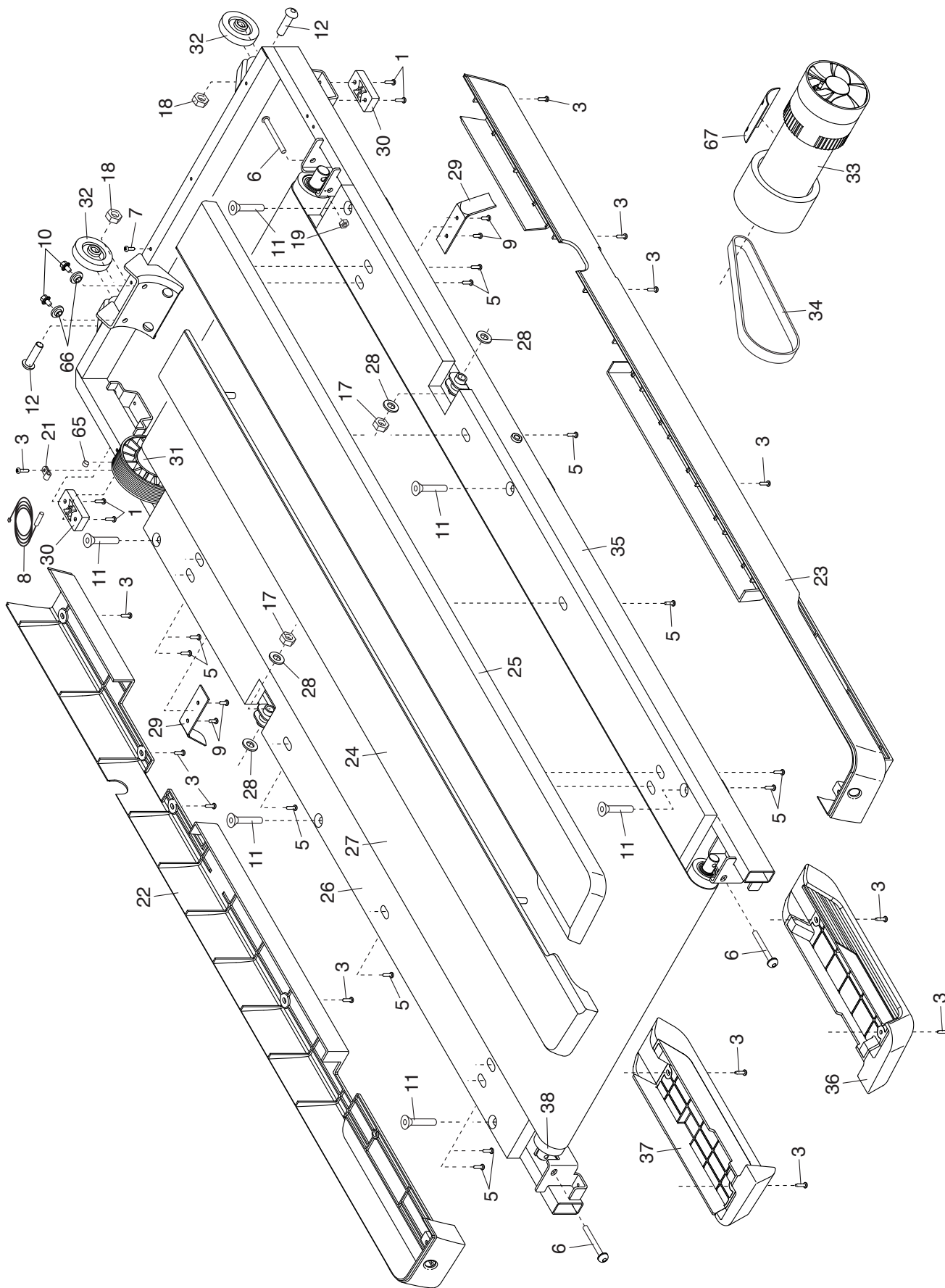
Modell-Nr. PFTL28820-INT.0 R1120A

Nr.	Anz.	Beschreibung	Nr.	Anz.	Beschreibung
1	4	#8 x 3/4" Bohrschraube	36	1	Rechter Dämpfungsfuß
2	30	#8 x 3/4" Linsenkopfschraube	37	1	Linker Dämpfungsfuß
3	23	#8 x 3/4" Schraube	38	1	Spannwalze
4	6	#8 x 1/2" Schraube	39	1	Motorhaube
5	12	#8 x 5/8" Schraube	40	1	Motorhaubenabdeckung
6	3	1/4" x 2 1/2" Schraube	41	1	Steuerung
7	7	#8 x 1/2" Linsenkopfschraube	42	1	Elektronikhalterung
8	1	Reedschalter	43	7	Kabelbinder
9	4	#8 Riemenführungsschraube	44	1	Warnaufkleber zur Lagerung
10	2	1/4" Motorschraube	45	1	Netzschalter
11	6	M8 x 60mm Schraube	46	1	Netzkabel
12	2	3/8" x 1 3/8" Bolzen	47	1	Buchse
13	8	M8 x 12mm Schraube	48	1	Bodenschale
14	2	M8 x 20mm Schraube	49	1	Linke äußere Pfostenabdeckung
15	4	#8 x 3/4" Ansatzschraube	50	1	Linker Pfosten
16	2	#8 Zahnscheibe	51	1	Linke innere Pfostenabdeckung
17	2	M8 Mutter	52	1	Rechte innere Pfostenabdeckung
18	2	3/8" Mutter	53	1	Rechter Pfosten
19	1	1/4" Mutter	54	1	Rechte äußere Pfostenabdeckung
20	5	Haubenklemme	55	1	Pfostenkabel
21	1	Klemme	56	1	Warnaufkleber
22	1	Linke Rahmenleiste	57	2	Hand-Warnaufkleber
23	1	Rechte Rahmenleiste	58	2	Feder
24	1	Linke Fußleiste	59	1	Arretierungsrahmen
25	1	Rechte Fußleiste	60	1	Pfostendurchführung
26	1	Laufplattform	61	1	Trainingscomputer
27	1	Laufband	62	1	Tablethalter
28	6	Plastik-Abstandhalter	63	1	Computerbasis
29	2	Bandführung	64	1	Computerrahmen
30	2	Rahmenpolster	65	1	Magnet
31	1	Vordere Walze/Rolle	66	2	Motorbuchse
32	2	Rad	67	1	Motor-Isolator
33	1	Antriebsmotor	68	1	Filter
34	1	Motorriemen	*	–	Gebrauchsanleitung
35	1	Rahmen			

Hinweis: Technische Änderungen ohne Ankündigung vorbehalten. Auf der Rückseite dieser Anleitung finden Sie Informationen zur Bestellung von Ersatzteilen. *Weist auf ein nicht abgebildetes Teil hin.

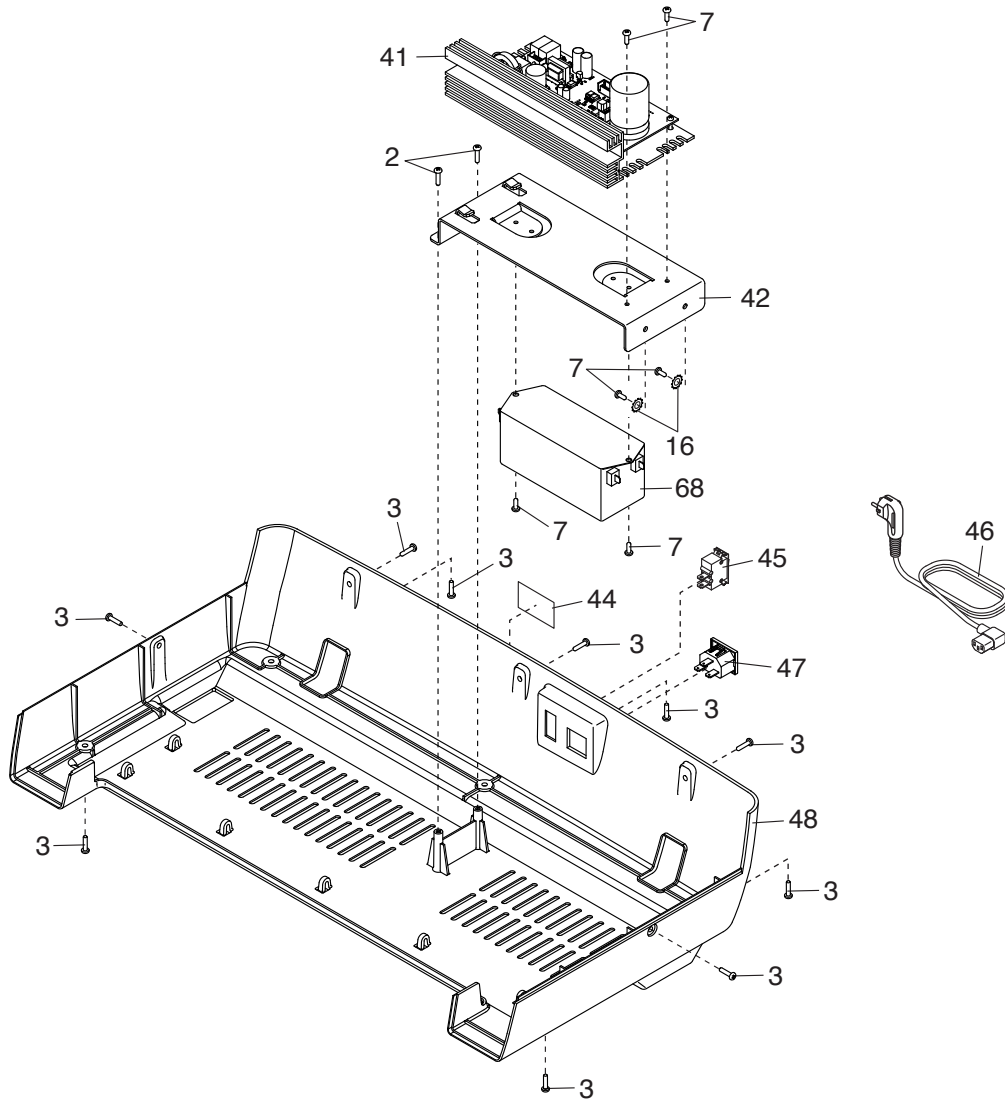
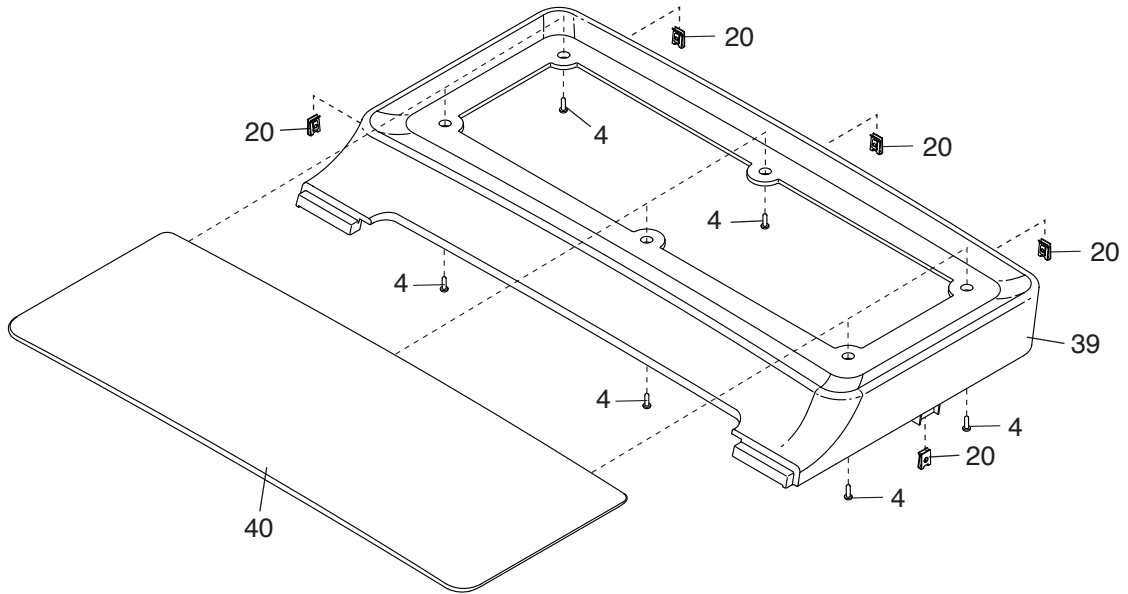
EXPLOSIONSZEICHNUNG A

Modell-Nr. PFTL28820-INT.0 R1120A



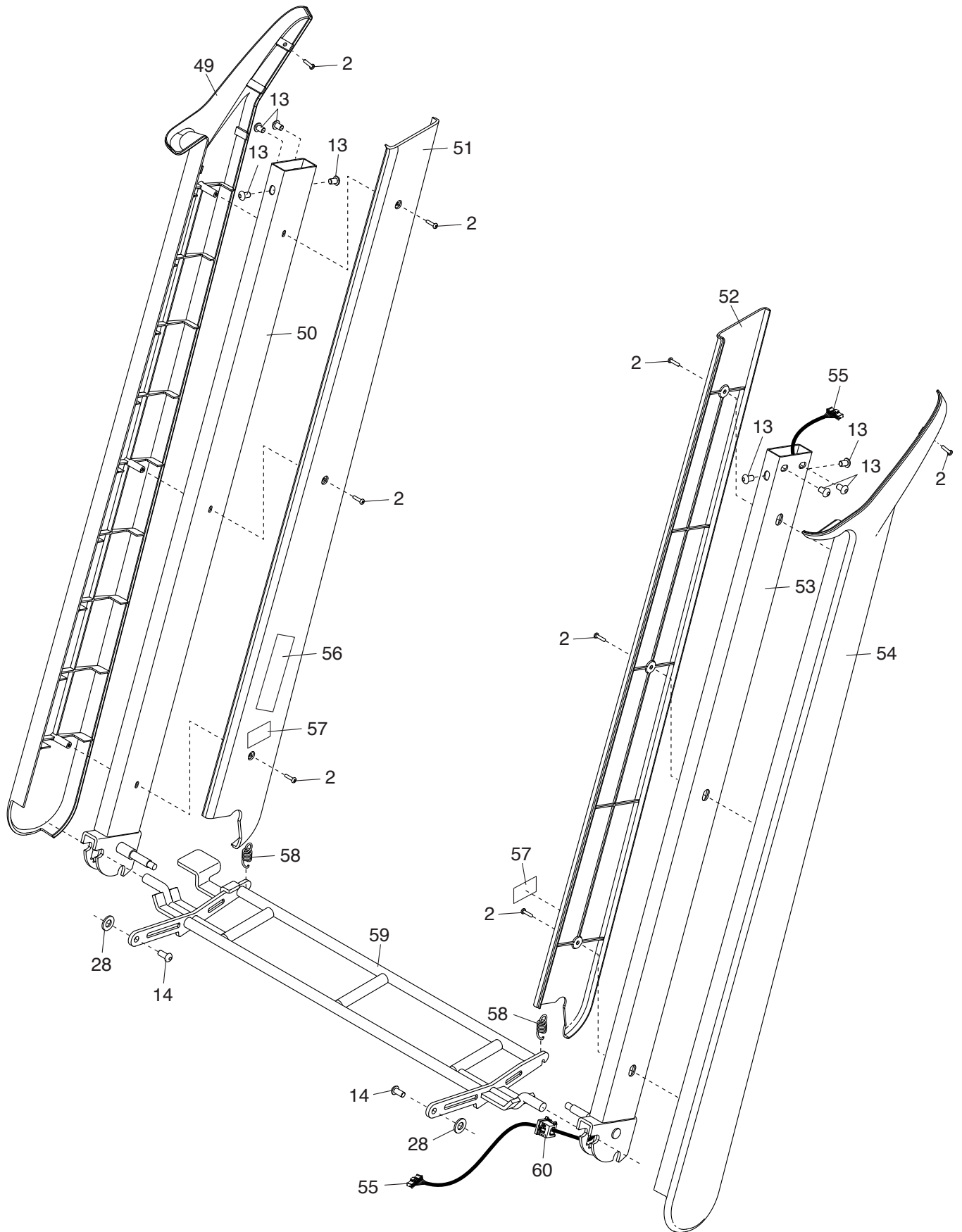
EXPLOSIONSZEICHNUNG B

Modell-Nr. PFTL28820-INT.0 R1120A



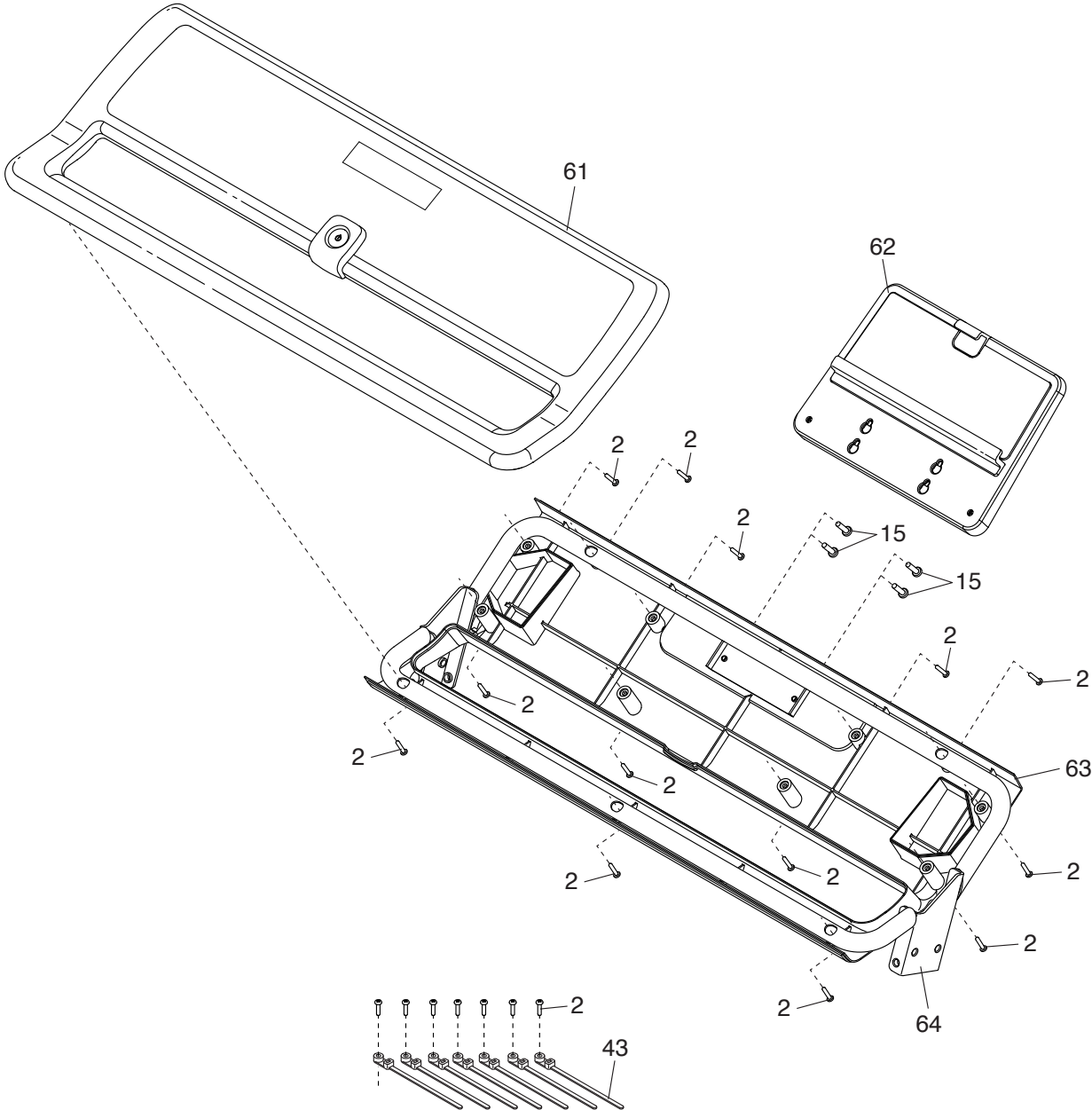
EXPLOSIONSZEICHNUNG C

Modell-Nr. PFTL28820-INT.0 R1120A



EXPLOSIONSZEICHNUNG D

Modell-Nr. PFTL28820-INT.0 R1120A



BESTELLUNG VON ERSATZTEILEN

Um Ersatzteile zu bestellen, sehen Sie bitte auf der Vorderseite dieser Anleitung nach. Damit wir Ihnen behilflich sein können, halten Sie folgende Informationen bereit, wenn Sie uns kontaktieren:

- Die Modellnummer und Seriennummer des Produkts (siehe Vorderseite dieser Anleitung)
- Den Namen des Produkts (siehe Vorderseite dieser Anleitung)
- Die Kennnummer und Beschreibung der Ersatzteile (siehe TEILELISTE und EXPLOSIONSZEICHNUNG am Ende dieser Anleitung)

RECYCLING-INFORMATIONEN

Dieses elektronische Produkt darf nicht in Siedlungsabfällen entsorgt werden. Zum Schutz der Umwelt muss dieses Produkt nach seiner Nutzungsdauer nach gesetzlichen Vorschriften wiederverwertet werden.

Bitte wenden Sie sich an Recyclinganlagen, die berechtigt sind, diese Art von Abfällen in Ihrer Gegend anzunehmen. Dadurch helfen Sie, natürliche Ressourcen zu erhalten und den Standard des europäischen Umweltschutzes zu erhöhen. Sollten Sie noch weitere Informationen zur sicheren und richtigen Entsorgung dieses Produkts benötigen, kontaktieren Sie bitte Ihre örtliche Stadtverwaltung oder das Geschäft, wo Sie dieses Produkt gekauft haben.

