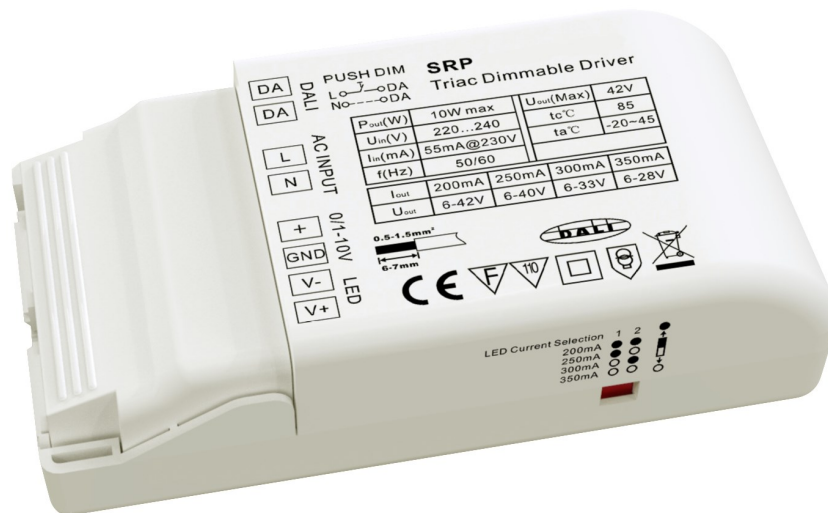


SRP-2305-10L-CC-MULTIDIM

10W DALI DIMMABLE LED DRIVER



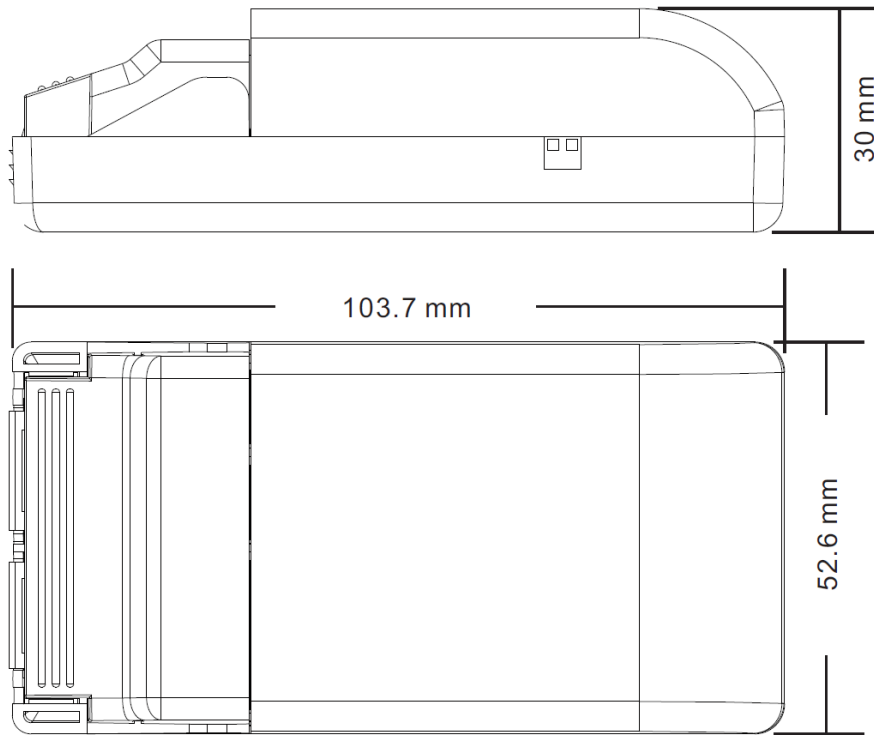
Produkteigenschaften

- DALI/Push & Triac & 0/1-10V dimmbares LED Netzteil
- 220-240VAC Eingangsspannungsbereich
- 1-Kanal 200mA bis 350mA Konstantstromausgang (Gesamtausgangsleistung bis zu 10W)
- Klasse 2 Netzteil, komplett isoliertes Kunststoff Gehäuse
- Hoher Leistungsfaktor und Wirkungsgrad
- Eingebaute DALI Schnittstelle
- Allgemein kompatibel mit DALI Mastern, welche DT6 Kommandos unterstützen
- **10%-100% =Analoge Stromregelung, kein PWM-Ausgang, flackerfrei (1%-10% = PWM dimmung 1.5kHz)**
- IP20 Schutzklasse, passen für Indoor Lighting Projekte
- 5 Jahre Garantie

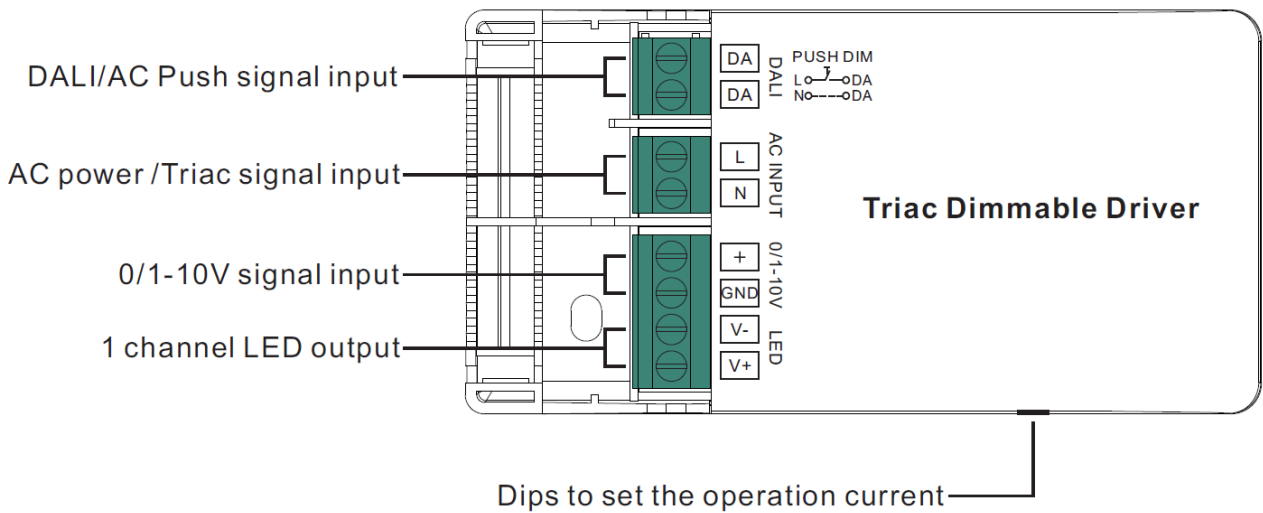
Technische Daten

INPUT	Voltage Range	200-240V AC			
	Frequency Range	50/60Hz			
	Power Factor (typ.)	> 0.9			
	Efficiency typ.	> 80% @ 230VAC			
	Inrush Current (typ)	COLD START Max. 2A at 230VAC			
	Input Current	55mA @ 230VAC			
OUTPUT	LED Channel	1			
	Selectable Current	200mA	250mA	300mA	350mA
	DC Voltage Range	6-42V	6-40V	6-33V	6-28V
	Rated Power	max. 10W			
PROTECTION	Short Circuit	Yes, recovers automatically after fault condition is removed			
	Over Temperature	Yes, recovers automatically after fault condition is removed			
	Over Voltage	Yes, recovers automatically after fault condition is removed			
CONTROL	Dimming Interface	DALI/Push+Triac+0/1-10V			
	Dimming Range	1% - 100%			
	Dimming Methode	Amplitude dimming (PWM dimming under 10% / 1.5kHz)			
ENVIRONMENT	Working Temperature	-20°C - + 45°C			
	Max. Case Temperature	85°C			
	Working Humidity	10%-95% RH non-condensing			
	Storage Temperature	-40°C - +80°C			
	Storage Humidity	10% - 95% RH			
	IP Rating	IP20 (suitable for indoor LED lighting applications)			
Safety & EMC	Safety Standards	ENEC EN61347-1, EN61347-2-13 approved			
	DALI Standards	IEC 62386-101, IEC 62386-102, IEC 62386-207			
	Withstand Voltage	I/P-O/P: 3.75KVAC			
	EMC Emission	EN55015, EN61000-3-2, EN61000-3-3			
	EMC Immunity	EN61547, EN61000-4-2,3,4,5,6,8,11, surge immunity Line-Line 0.5KV			
Others	MTBF	193.6K hrs min. MIL-HDBK-217F @ 230VAC full load and 25°C ta			
	Dimension	103.7*52.6*30mm (L*W*H)			
	Warranty	5 years			

Produkt Dimension

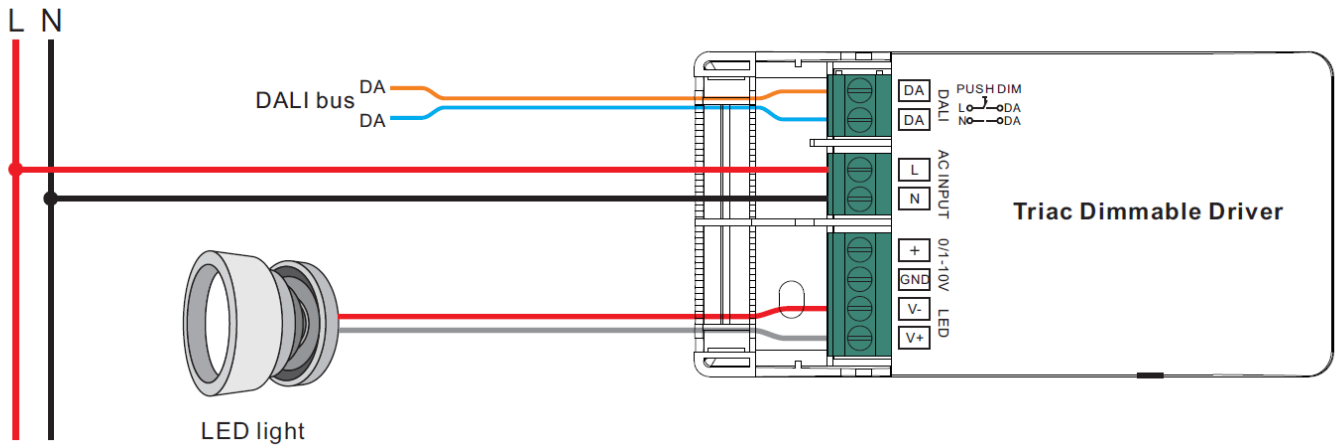


Anschluss Diagramm

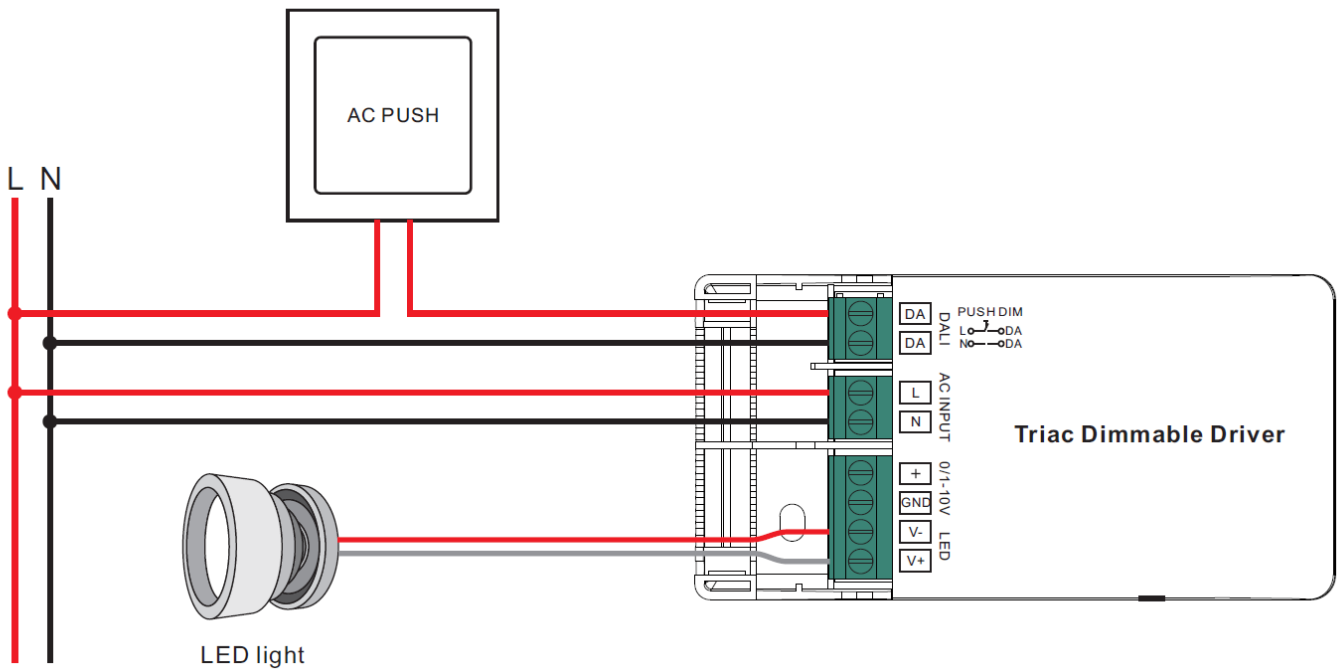


Anschluss Diagramm mit DALI / PUSH

1. With DALI bus

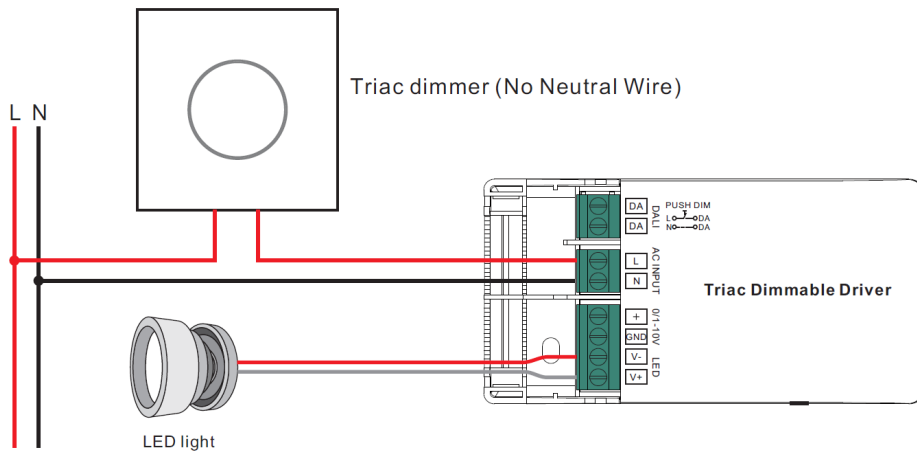
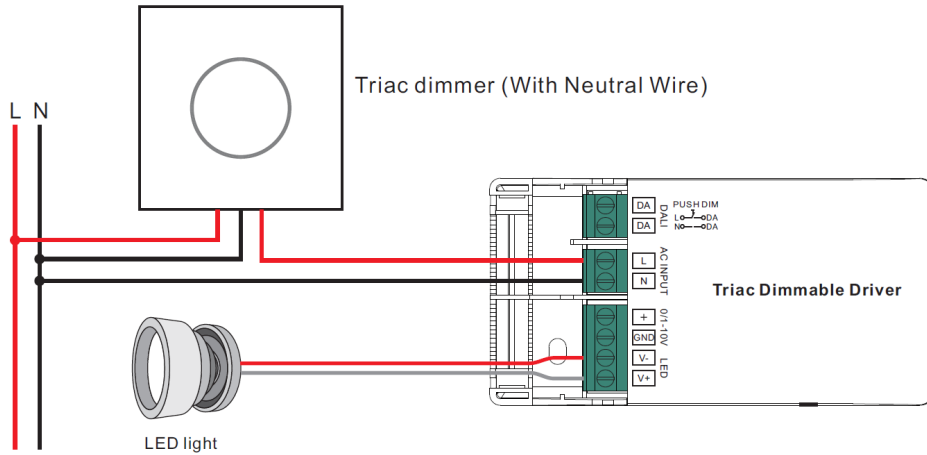


2. With PUSH dimmer

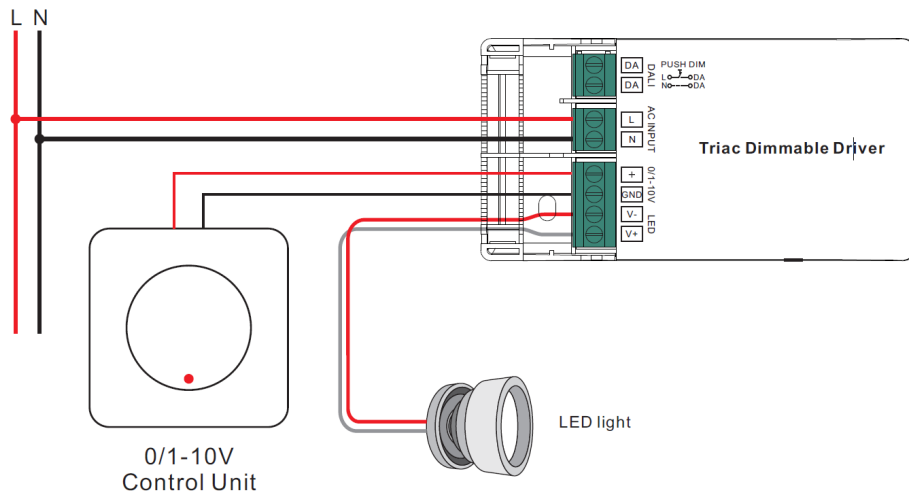


Anschluss Diagramm mit TRIAC / 0/1-10V

3. With Triac dimmer



4. With 0/1-10V dimmer



Installation

SAFETY AND WARNINGS

- **Installieren Sie das Gerät nicht, während es am Stromnetz angeschlossen ist.**
- **Stellen Sie den Betriebsstrom nicht bei Spannung am Gerät ein.**
- **Setzen Sie das Gerät keiner Feuchtigkeit (inkl. Spritz- oder Tropfwasser) aus.**
- **Treiber mit PWM Dimmung können durch Schwingungen Geräusche verursachen. Diese können sowohl durch schwingende Bauteile im Gerät, wie auch über Resonanzschwingungen von anderen Körpern erzeugt werden.**

Auswahl der Dimmerschnittstelle:

- 1.1. Der LED-Treiber unterstützt 4 Dimm-Arten: DALI, Push, Triac, 0/1-10V.
- 1.2. Bitte wählen Sie eine der 4 Dimmerschnittstellen aus, die Sie jeweils verdrahten möchten.
- 1.3. Um eine neue Dimmerschnittstelle anzuschliessen, muss die zuvor angeschlossene Dimmerschnittstelle getrennt werden.
- 1.4. Schliessen Sie nur eine Dimmschnittstellen gleichzeitig an.

2. DALI Adresse zuteilen über einen DALI Master:

Die DALI Adresse kann über einen DALI-Master automatisch programmiert werden. Bitte beachten Sie dafür die Bedienungsanleitung des jeweiligen DALI-Masters.

3. PUSH Dimmer Modus

Wenn der Treiber mit einem AC PUSH verbunden ist, befindet er sich im Push Dimmer Modus.

Der Betrieb im Push Dimmer Modus funktioniert folgendermassen:

- 3.1. Klicken Sie auf die Schaltfläche (Taster), um ein- und auszuschalten.
- 3.2. Halten Sie die Taste gedrückt, um die Lichtintensität auf den gewünschten Wert zu erhöhen oder zu verringern.
- 3.3. Die Speicherfunktion beim Ausschalten oder bei einem Stromausfall ermöglicht es dem Gerät, den Status vor dem Ausschalten zu speichern.

4. Triac Dimming Modus:

In Verbindung mit einem Triac-Dimmer können verschiedene Triac-Dimmer von verschiedenen Anbietern unterschiedliche Werte aufweisen oder zum Teil nicht funktionieren (bitte testen Sie den Triac-Dimmer bei jeder Anwendung)