
Wichtig:

Vor Gebrauch sorgfältig durchlesen/
Montageanleitung für späteres Nachlesen aufbewahren

Important:

Lisez attentivement/
conserver les instructions d'installation pour référence future avant utilisation

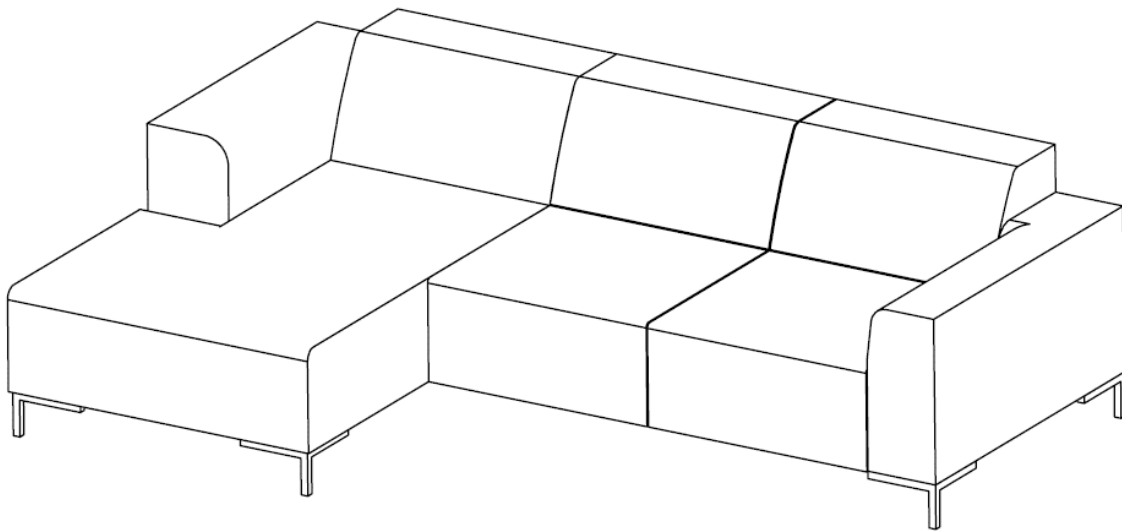
Importante:

lettura/conservare istruzioni per l'installazione per riferimento futuro accuratamente prima dell'uso

Important:

Read carefully before assembling/keep and store Instruction for reference

BROSCH 3+D L/R





Warnhinweise

Bestimmungsgemässer Gebrauch:

Bitte achten Sie darauf, dass Ihre Möbel nur Ihrem Zweck gemäss verwendet werden. Für eine dauerhafte Funktionsfähigkeit, ist eine sachgerechte Nutzung und regelmässige Unterhaltspflege sehr wichtig.

Mises en garde

Utilisation conforme:

Veillez vous assurer que vos meubles sont utilisés uniquement pour leur usage prévu. Un entretien régulier et une utilisation conforme sont essentiels pour assurer un fonctionnement durable.

Avvertenze

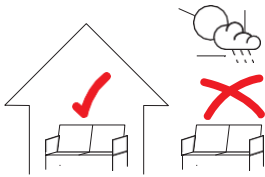
Utilizzo per lo scopo previsto:

assicuratevi che i vostri mobili siano utilizzati solo per lo scopo per cui sono stati realizzati. Per garantire il loro funzionamento nel tempo è importante utilizzarli correttamente e sottoporli regolarmente a cure manutentive.

Warning notice

Intended use:

Please make sure that you only use your furniture for the purpose it was designed for. Correct use and regular maintenance are essential for ensuring your furniture remains in working order for the long-term.



Anwendung:

Das von Ihnen erworbene Sitzmöbel eignet sich für den allgemeinen, privaten Wohnbereich. Es ist nicht für den Nass-, Aussen- oder gewerblichen Bereich geeignet.

Usage:

Le siège que vous avez acheté convient pour l'habitat privé en général. Il ne convient pas pour l'extérieur, les milieux humides ou le domaine commercial.

Impiego:

la seduta acquistata è adatta per essere utilizzata in generale, in ambito domestico. Non è adatta per gli esterni, per l'esposizione alla pioggia o per ambienti commerciali.

Area of use:

The seating furniture you have purchased is suitable for general private living quarters. It is not suitable for areas that are wet, outside or used for commercial purposes.



Benutzung:

Das Sitzen auf Arm-/Rückenlehnen ist nicht gestattet. Das Stehen auf Sitzmöbeln ist nicht gestattet, es ist kein Ersatz für Tritte oder Leitern.

Utilisation:

Il n'est pas permis de s'asseoir sur les accoudoirs ou le dossier. Il n'est pas permis de grimper sur des sièges, ce ne sont pas des substituts aux escabeaux ou échelles.

Utilizzo:

non è consentito sedersi sui braccioli o sullo schienale. Non è consentito stare in piedi sulla seduta, non sostituisce un gradino o una scala.

Use:

You must not sit on the armrests or the backrest. Standing on the seat is not permitted, the chair is not a substitute for steps or ladders.



Max. Belastung:
Je Sitzplatz 130 kg.

Charge max.:
130kg par assise.

Carico max.:
per ogni seduta 130kg.

Max. load:
Per seat 130 kg.

**Warnhinweise****Mises en garde****Avvertenze****Warning notice****WARNUNG
Verschluck- und
Erstickungsgefahr:**

Kleinteile und Verpackungsmaterial können verschluckt werden.

**AVERTISSEMENT
Risque d'ingestion et
d'étouffement:**

Les petites pièces et le matériel d'emballage peuvent être avalés.

**AVVERTENZA
Pericolo di ingestione
e soffocamento:**

piccole parti e materiale di imballaggio possono essere ingerite.

**WARNING
Risk of swallowing
and choking:**

Small parts and packaging material may be swallowed.



WARNUNG! Tüten und Folien sind kein Spielzeug! Bitte von Babys und Kleinkindern fernhalten! Nicht über den Kopf ziehen; Erstickungsgefahr!

AVERTISSEMENT! Les sacs et films ne sont pas des jouets! Veuillez les tenir hors de portée des bébés et jeunes enfants! Ne pas mettre sur la tête, risque d'étouffement!

AVVERTENZA! Sacchetti e pellicole non sono un giocattolo! Tenere lontano dalla portata dei neonati e dei bambini piccoli! Non metterli in testa, pericolo di soffocamento!

WARNING! Bags and film coverings are not toys! Please keep away from babies and small children! Do not put them over your head, risk of suffocation!

**VORSICHT,
Verletzungsgefahr:**

Kleinkinder dürfen sich nicht im Montage-Bereich aufhalten und an Möbeln hochziehen oder hinaufklettern.

**PRÉCAUTION,
risque de blessures:**

Les jeunes enfants ne peuvent pas se tenir dans la zone de montage ni tirer ou grimper sur des meubles.

**PRECAUZIONE,
pericolo di lesioni:**

tenere i bambini lontano dal luogo di montaggio e evitare che si appendano o arrampichino sul mobile.

**PRECAUTION,
risk of injury:**

Small children must keep away from the assembly area. They must refrain from climbing up on the furniture.

**Altersfreigabe:**

Nicht für Kinder unter drei Jahren geeignet.

Age minimum:

Ne convient pour les enfants de moins de trois ans.

Limite di età:

non adatto per bambini sotto i tre anni.

Age restriction:

Not suitable for children under three.

1.

**Allgemeine
Hinweise**

**Remarques
générales**

**Avvertenze
generali**

**General
information**

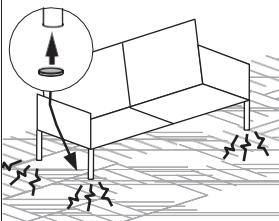


ACHTUNG
**Direkte Sonnenein-
strahlung:**
Führt zu Farbverände-
rungen.

ATTENTION
**Exposition directe au
soleil:**
Provoque des décolo-
rations.

ATTENZIONE
**Irraggiamento diretto
del sole:**
ne modifica il colore.

ATTENTION
Direct sunlight:
results in discolour-
ation.



Schutzgleiter:
Mit Schutzgleitern (z.B.
aus Filz), lassen sich
Schäden auf kratzem-
pfindlichen Böden (z.B.
Parkett) vermeiden.

Patins:
Les patins (p.ex. en
feutre) permettent
d'éviter d'endomma-
ger les sols sensibles
aux rayures (p.ex. par-
quet).

Scivolante protettivo:
grazie agli scivolanti
protettivi (ad es. feltro)
si evita di danneggiare
pavimenti sensibili ai
graffi (ad es. parquet).

Protective covers:
Protective covers, e.g.
felt pads, prevent
damage to floors that
are easily scratched
(e.g. parquet).



**ACHTUNG,
Temperatur:**
Nie heiße oder sehr
kalte Objekte direkt
auf die Oberfläche
stellen. Geeigneten
Schutz verwenden, z.B.
Untersteller.

**ATTENTION,
température:**
Ne jamais poser des
objets chauds ou très
froids directement sur
la surface. Utiliser une
protection appropriée,
p.ex. sous-plat.

**ATTENZIONE,
temperatura:** non ap-
poggiare mai ogget-
ti caldi o molto freddi
direttamente sulla su-
perficie. Utilizzare una
protezione adatta, ad
es. un sotto piatto.

**ATTENTION,
temperature:**
Do not place hot or
cold objects directly on
the surface. Use the
appropriate protec-
tion, e.g. saucer.



ACHTUNG
Leder/Stoff:
Schützen Sie das
Leder/den Stoff vor
scharfen Gegen-
ständen (Schlüssel,
Gurtschnallen, etc.).

ATTENTION
Cuir/tissu:
Protégez le cuir/tissu
des objets coupants
(clés, boucles de cein-
ture etc.)

ATTENZIONE
Pelle/tessuto:
proteggere la pelle/il
tessuto da oggetti ta-
glianti (chiavi, fibbie,
ecc.)

ATTENTION
Leather/fabric:
Protect the leather/
fabric against sharp
objects (e.g. keys, belt
buckles, etc.).

ACHTUNG Jeans:
Jeans-Produkte kön-
nen auf hellen Überzü-
gen zu Verfärbungen
führen.

ATTENTION jeans:
les tissus en jean
peuvent altérer la cou-
leur des revêtements
clairs.

ATTENZIONE jeans:
sui rivestimenti chiari il
tessuto jeans può cau-
sare un'alterazione del
colore.

CAUTION Jeans:
Jeans products can
discolour light cover
fabrics.

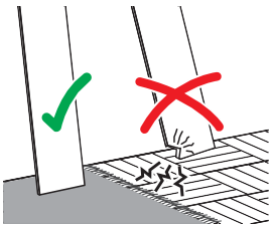
2.

Montagehinweise

Instructions de montage

Istruzioni di montaggio

Assembly information



Montageschäden:

Vermeiden Sie, indem Sie einen sauberen und weichen Untergrund verwenden (z.B. Teppich). Teile beim Auspacken oder während der Montage nur auf weiche Unterlagen legen/stellen. Darauf achten, dass grössere Teile nicht kippen können.

Dommages au montage:

Évitez les dommages en utilisant un fond propre et doux (p.ex. tapis). Lors du déballage et montage, posez/placez les éléments uniquement sur un fond doux. Assurez-vous que les grands éléments ne peuvent pas basculer.

Danni in fase di montaggio:

evitare di causare danni utilizzando una base pulita e morbida (ad es. tappeto). Nella fase di disimballaggio e durante il montaggio, appoggiare i pezzi esclusivamente su una base morbida. Fare attenzione che i pezzi più grandi non si ribaltino.

Damages during assembly:

These can be avoided if you use a clean soft surface (e.g. carpet). Only place parts on a soft surface when unpacking or during the assembly. Make sure that larger parts can not tip over.



Personen:

Für die Montage erforderliche Anzahl Personen.

Personnes:

Nombre de personnes nécessaires au montage.

Persone:

numero di persone necessarie per il montaggio.

People:

Number of people required for the assembly.



Montagerichtzeit:

Ungefähre Zeit in Stunden.

Durée indicative du montage:

Durée approximative en heures.

Tempo di montaggio:

tempo in ore approssimativo.

Assembly time:

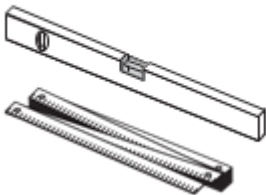
Approximate time in hours.

Benötigtes Werkzeug:

Outils nécessaires:

Attrezzi necessari:

Tools required:

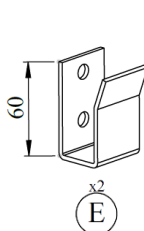
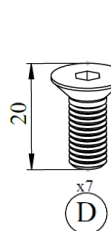
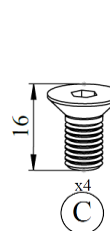
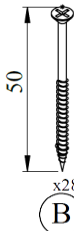
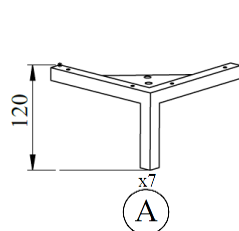
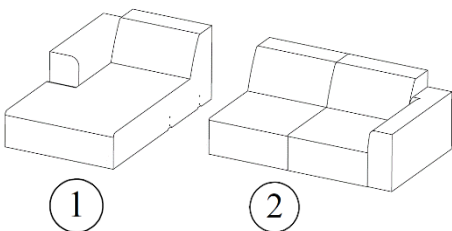


Bau-/Kleintelle:

Éléments / pièces:

Componenti/ piccoli pezzi:

Components/ small parts:



3.

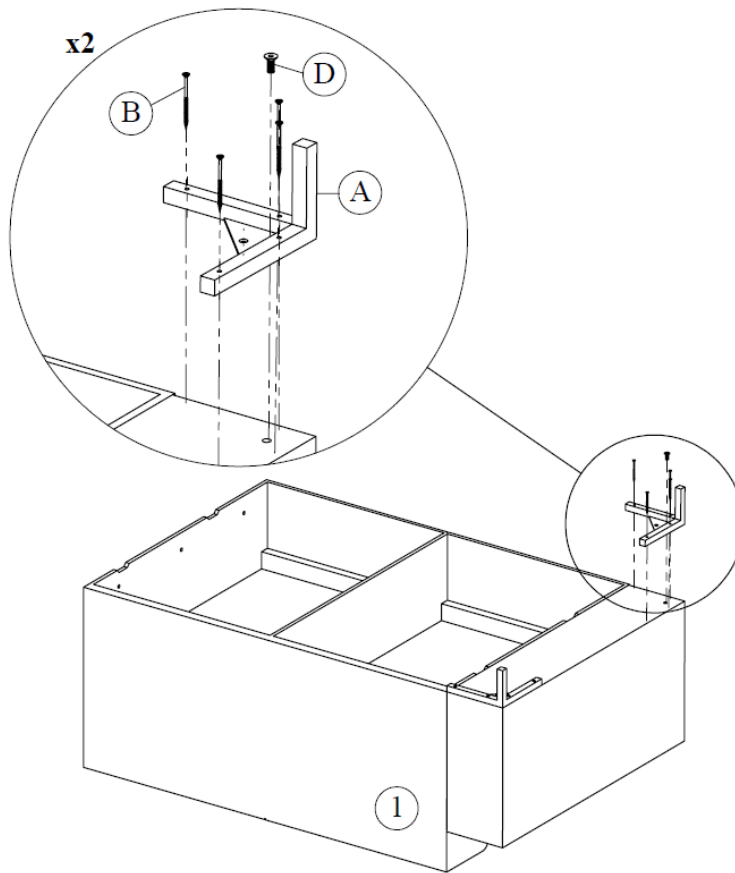
Montage-
anleitung

Instructions de
montage

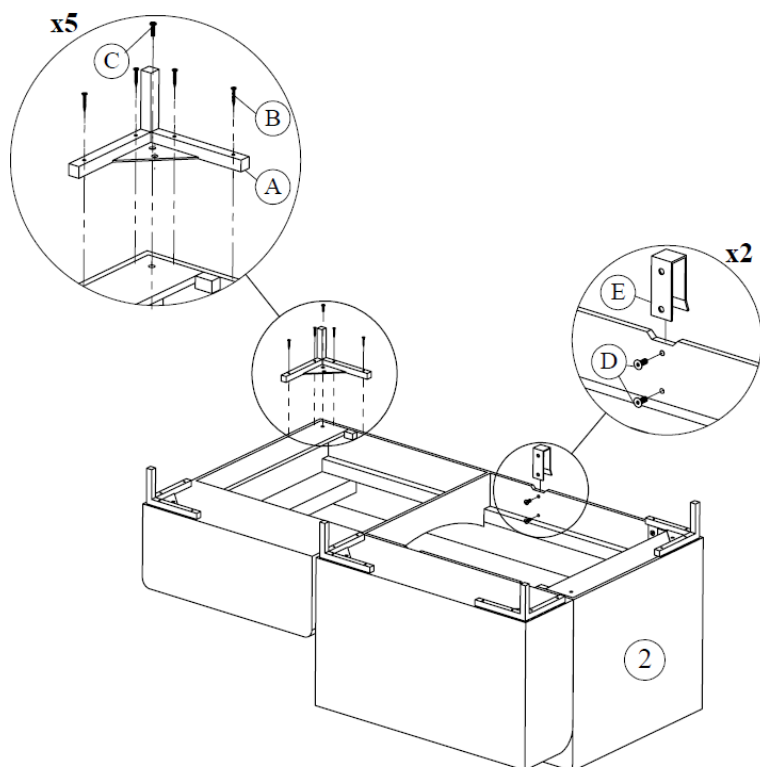
Istruzioni per
il montaggio

Assembling
instruction

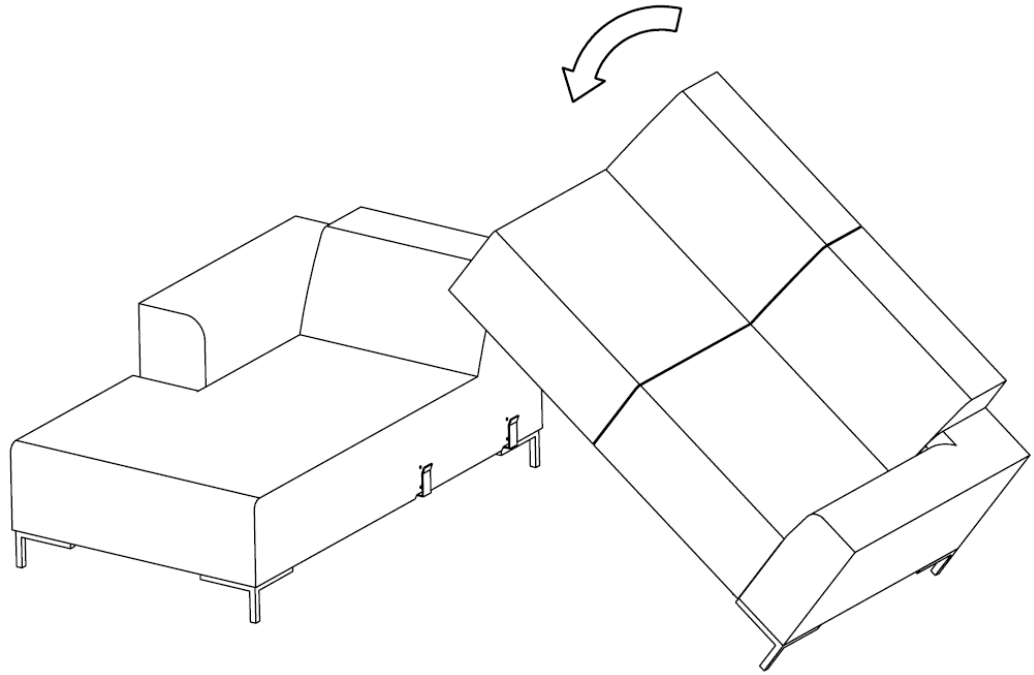
1



2



3



**Reinigung allgemein:**

Flecken immer sofort entfernen. Ein sauberes, weisses Tuch verwenden.



Sauberes Wasser verwenden. Lässt sich der Fleck so nicht entfernen, seifenhaltiges Wasser verwenden. Werden Reinigungsmittel verwendet, diese immer zuerst an einer nicht sichtbaren Stelle testen.



ACHTUNG Keine chemischen, scheuern oder kratzenden Reinigungs-/Hilfsmittel verwenden.

Nettoyage en général:

Toujours éliminer immédiatement les taches. Utiliser un chiffon blanc, propre.

Utiliser une eau propre. Si la tache ne s'enlève pas, utiliser une eau savonneuse. Si un produit de nettoyage est utilisé, toujours l'essayer préalablement dans un endroit invisible.

ATTENTION Ne pas utiliser de produits ou moyens chimiques, agressifs ou abrasifs.

Pulizia generale:

rimuovere sempre subito le macchie. Utilizzare un panno bianco, pulito.

Utilizzare acqua pulita. Se la macchia non viene via, utilizzare dell'acqua con sapone. Se si utilizzano dei detergenti, provarli sempre prima in un punto non visibile.

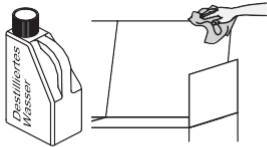
ATTENZIONE Non utilizzare detergenti chimici o prodotti/materiali abrasivi.

General cleaning instructions:

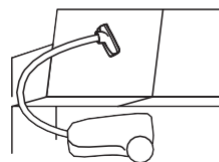
Always remove stains immediately. Use a clean, white cloth.

Use clean water. If the stain does not come out, use soapy water. If you use cleaning detergents, always test them first in a concealed spot.

CAUTION Do not use any chemical or abrasive cleaning detergents or cloths/tools.

**Leder/Stoff:**

Flecken immer sofort mit destilliertem Wasser entfernen. Ein sauberes, weisses Tuch verwenden.



Oberflächen regelmässig absaugen, damit durch Schmutz keine Abnutzungserscheinungen oder Schäden entstehen.

Cuir/tissu:

Toujours éliminer immédiatement les taches avec de l'eau distillée. Utiliser un chiffon blanc, propre.

Aspirer régulièrement les surfaces afin d'éviter l'usure ou les dommages par la saleté.

Pelle/tessuto:

rimuovere sempre subito le macchie utilizzando acqua distillata. Utilizzare un panno bianco, pulito.

Aspirare regolarmente in modo che lo sporco non logori o danneggi le superfici.

Leather/fabric:

Always remove stains immediately with distilled water. Use a clean, white cloth.

Vacuum surfaces on a regular basis so the dirt does not cause any signs of wear or damage.

**Schrauben:**

Für einwandfreie, zuverlässige Funktion, Schrauben regelmäßig nachziehen (z.B. vierteljährlich).

Vis:

Resserrer régulièrement les vis (p.ex. tous les 3 mois) pour assurer un fonctionnement sûr et correct.

Viti:

per garantire un funzionamento corretto e sicuro tirare regolarmente le viti (ad es. ogni tre mesi).

Screws:

To keep your furniture in good working order, tighten the screws regularly (e.g. every three months).

Lose Kissen:

Lose Sitz- und Rückenkissen, sowie feste Verpolsterung mit losen Füllungen wöchentlich und nach starkem Gebrauch aufschütteln bzw. aufklopfen

Coussins amovibles:


Chaque semaine ou après un usage intensif, battre les coussins d'assise et de dossier amovibles, de même que les coussins fixes à garnissage souple

Cuscini sfusi:

ogni settimana o dopo un uso intenso sprimacciare e battere con le mani i cuscini di seduta e schienale sfusi, nonché i cuscini fissi con imbottitura sfusa

Loose cushions:

Loose seat and back cushions, as well as fixed upholstery with loose filling, should be shaken or beaten once weekly or after heavy use.

6.	Entsorgung	Élimination	Smaltimento	Disposal
	<p>Entsorgungsservice: Micasa bietet Ihnen einen Entsorgungsservice an. Weitere Informationen erhalten Sie unter www.micasa.ch</p>	<p>Service d'élimination: Micasa vous propose un service d'élimination. Vous trouverez des informations supplémentaires sur www.micasa.ch</p>	<p>Servizio di smaltimento: Micasa vi offre un servizio di smaltimento. Ulteriori informazioni sono disponibili su www.micasa.ch</p>	<p>Disposal service: Micasa offers a disposal service. For more information visit www.micasa.ch</p>
	<p>Entsorgung: Nicht mehr verwendete Möbel der fachgerechten Entsorgung übergeben. Wenden Sie sich an Ihre lokale Entsorgungsstelle.</p>	<p>Élimination: Veuillez remettre les meubles qui ne sont plus utilisés à une entreprise d'élimination. Adressez-vous à votre centre de collecte local.</p>	<p>Smaltimento: i mobili dismessi devono essere conferiti presso i centri di raccolta rifiuti per il loro corretto smaltimento. Rivolgersi presso il centro di raccolta locale.</p>	<p>Disposal: To correctly dispose of furniture that is no longer used, contact your local recycling centre.</p>

7.	Service Kontakt /	service Contact /	servizio Contatto /	service Contact /
	<p>Fragen / Anregungen: Wir sind gerne für Sie erreichbar: Montag bis Freitag 08.00 bis 18.00 Uhr Samstag 08.30 bis 16.30 Uhr Tel. 0800 840 848</p>	<p>Questions / suggestions: Nous sommes à votre disposition: Lundi - vendredi 08h00 à 18h00 Samedi 08h30 à 16h30 Tél. 0800 840 848</p>	<p>Domande / suggerimenti: siamo a vostra disposizione: lunedì - venerdì dalle 08.00 alle 18.00 sabato dalle 08.30 alle 16.30 Tel. 0800 840 848</p>	<p>Questions / Suggestions Please contact us. Our opening times are: Monday - Friday 8.00 to 18.00 Saturday 8.30 to 16.30 Phone 0800 840 848</p>
	<p>Ersatzteile: Erhalten Sie direkt im Online-Shop von Migros-Service: www.migros-service.ch</p>	<p>Pièces de rechange: Vous les obtenez directement dans le magasin en ligne de Migros-Service: www.migros-service.ch</p>	<p>Pezzi di ricambio: sono disponibili direttamente sull'online-shop di Migros-Service: www.migros-service.ch</p>	<p>Spare parts: Available directly from the Migros-Service online shop: www.migros-service.ch</p>