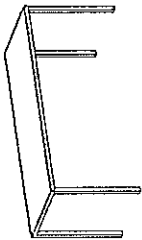


# 6211 Tisch



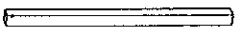
A



165/65/10

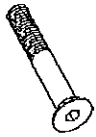
1x

B



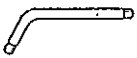
4x

C



M8x45

4x

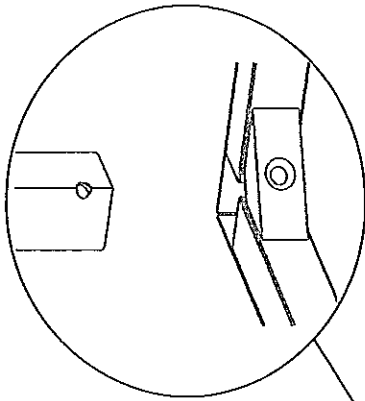


Gr.: 5

1x

6211.0016

1.



2.

