


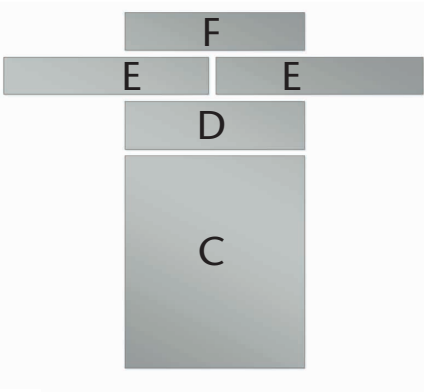





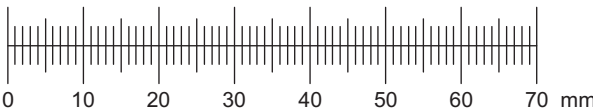
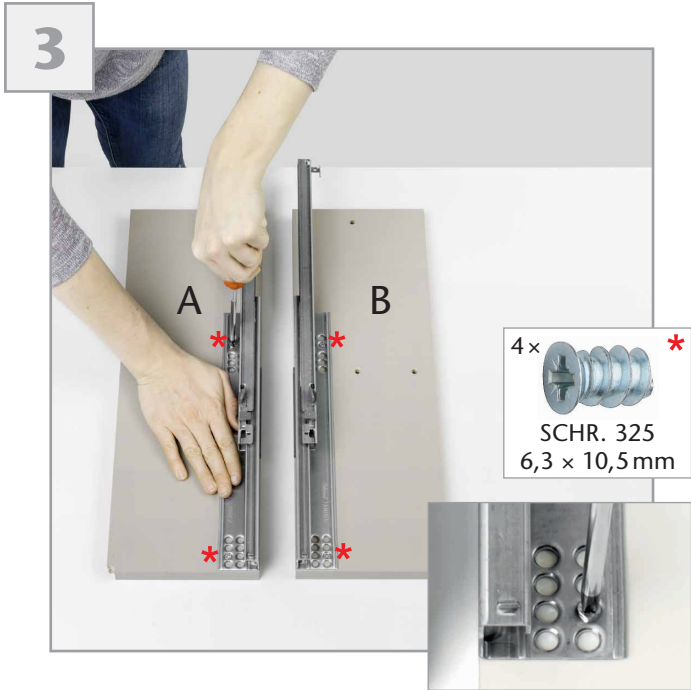
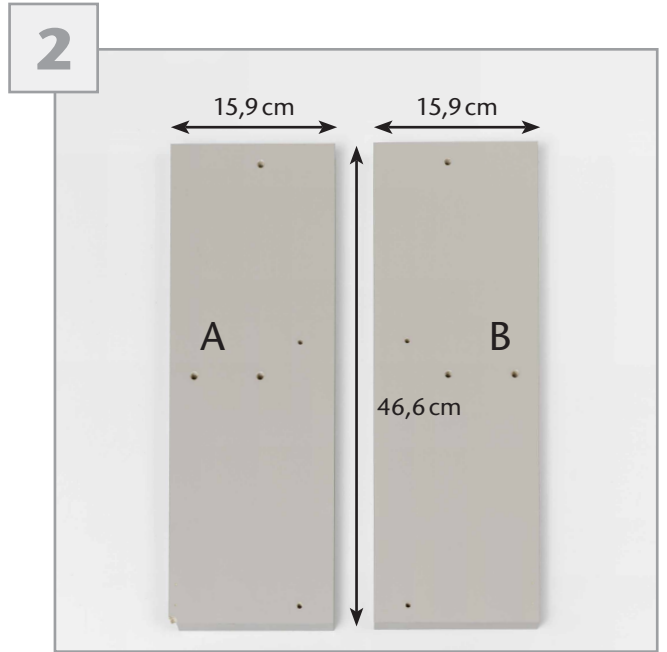




<p>4 ×</p>  <p>SCHR. 325 6,3 × 10,5 mm</p>	<p>6 ×</p>  <p>SCHR. 364 6,3 × 30 mm</p>	<p>6 ×</p>  <p>BESC. 653</p>		
<p>2 ×</p>  <p>BESC. 774</p>	<p>2 ×</p>  <p>SCHR. 412 M4 × 16 mm</p>	<p>2 ×</p>  <p>SCHR. 413 M4 × 60 mm</p>		<p>3 ×</p>  <p>BESC. 648</p>
<p>M: 1:1</p> 				



6



7

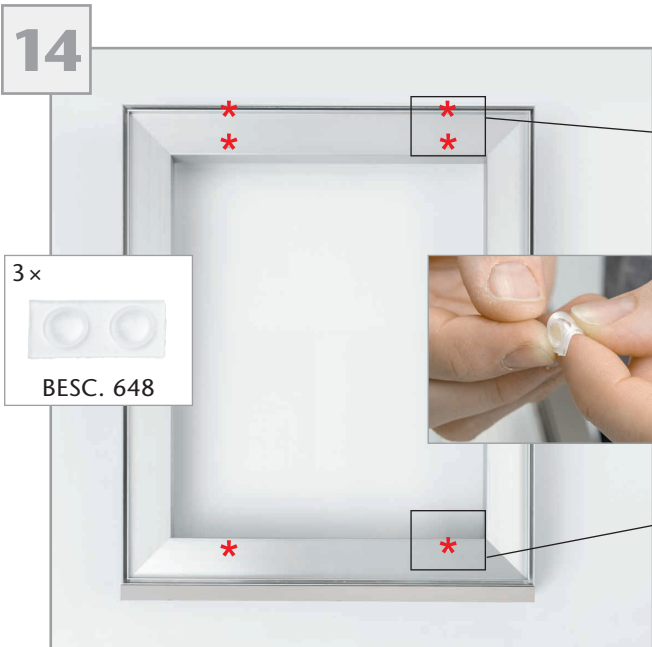
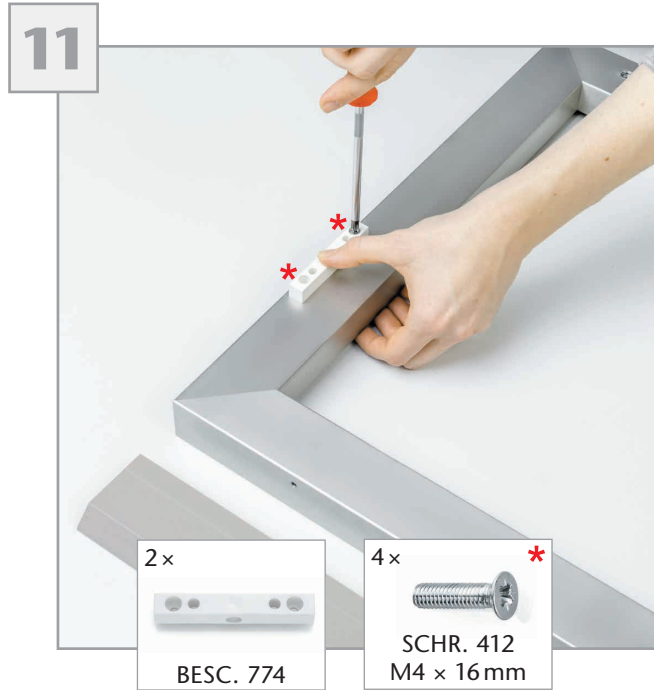
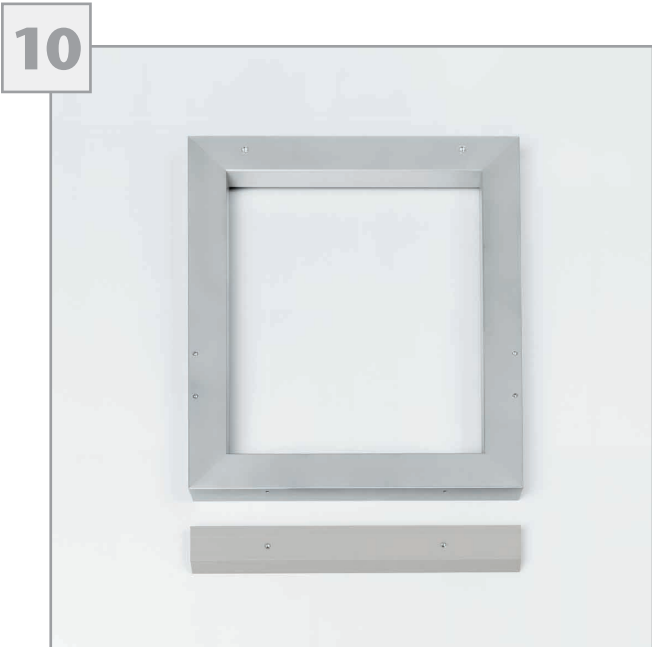


8

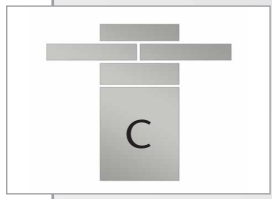


9

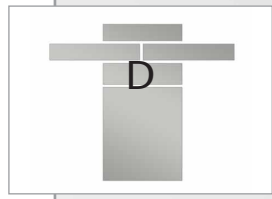




15



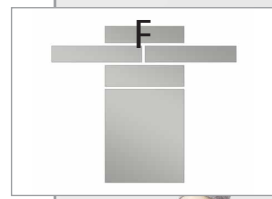
16



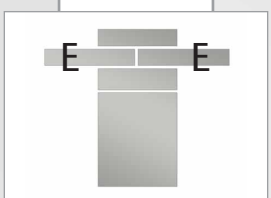
17



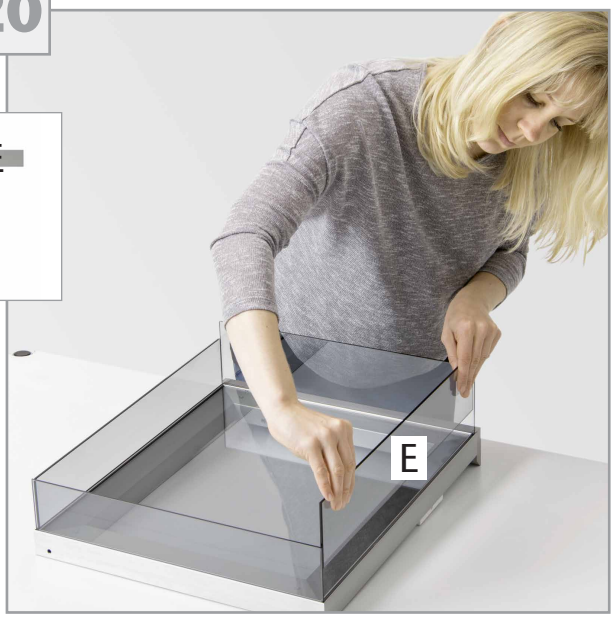
18



19



20



21



22



23



24



25



26

