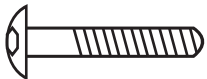

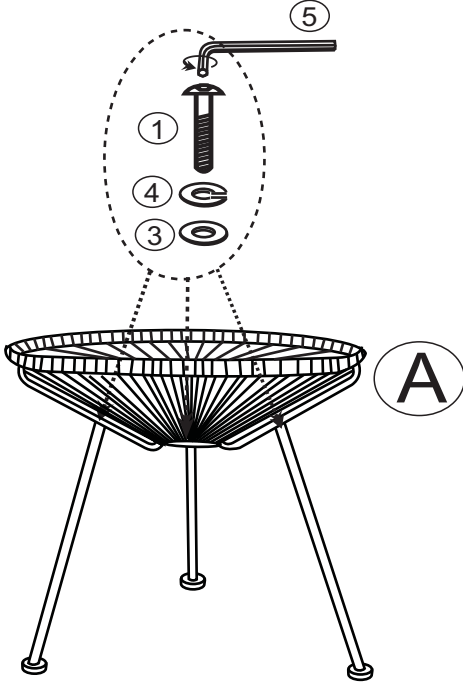
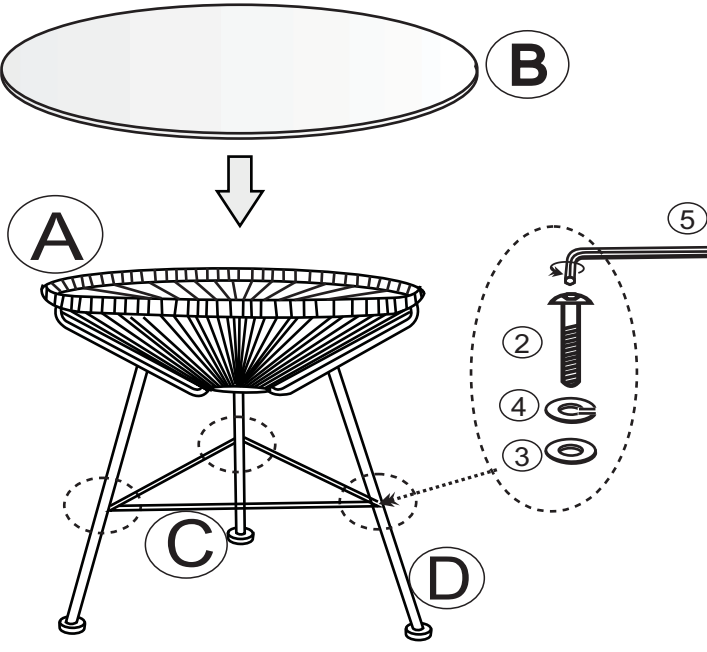
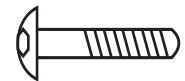


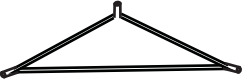





**ASSEMBLY INSTRUCTION**  
**DE-MONTAGEANWEISUNG**  
**FR-INSTRUCTIONS DE MONTAGE**  
**IT-ISTRUZIONI DI MONTAGGIO**



 <b>① (M6x20)x3</b>	 <b>(A) x1</b>	<p style="text-align: center; font-size: 2em;">1/2</p> 	<p style="text-align: center; font-size: 2em;">2/2</p> 
 <b>② (M6x16)x3</b>	 <b>(B) x1</b>		
 <b>③ (∅6mm)x6</b>	 <b>(C) x1</b>		
 <b>④ (∅6mm)x6</b>	 <b>(D) x3</b>		
 <b>⑤ (M4) x1</b>			

**Entsorgung:** Nicht mehr verwendete Artikel der fachgerechten Entsorgung übergeben. Wenden Sie sich an Ihre lokal Entsorgungsstelle.

**Élimination:** Veuillez remettre les articles qui ne sont plus utilisés à une entreprise d'élimination. Adressez-vous à votre centre de collecte local.

**Smaltimento:** I articoli dismessi devono essere conferiti presso i centri di raccolta per il loro coretto smaltimento. Rivolgersi presso il centro di raccolto locale.