



EGLIDE SR

FINNLO

finnlo.com
HAMMER SPORT AG

Art. Nr.: 3218
ID: 112132

1. Sicherheitshinweise	1. Safety instructions	2
2. Allgemeines	2. General	3
2.1 Verpackung	2.1 Packaging	3
2.2 Entsorgung	2.2 Disposal	3
2.3 Symbolerklärung	2.3 Explanation of symbols	3
3. Montage	3. Assembly	3
3.1 Montageschritte	3.1 Assembly Steps	5
4. Pflege und Wartung	4. Care and Maintenance	10
5. Computer	5. Computer	10
5.1 Funktionstasten	5.1 Computer keys	10
5.2 Pulsmessung	5.2 Pulse measurement	10
5.3 Graphische Herzfrequenzanzeige	5.3 Heart rate bar graph	11
5.4 Muskelaktivitätsdiagramm	5.4 Muscle activation figure	12
5.5 Computer Inbetriebnahme	5.5 Start your exercise	12
5.5.1 Training ohne Datenvorgabe	5.5.1 Exercise without settings	12
5.5.2 Training mit Datenvorgabe	5.5.2 Exercise with settings	13
5.5.2.1 Manual	5.5.2.1 Manual	13
5.5.2.2 PROGRAMME	5.5.2.2 Programs	13
5.5.2.3 Selbst definierbare Programme	5.5.2.3 Custom user defined rograms	15
5.5.2.4 Pulsprogramme	5.5.2.4 Heartrate programs	16
5.5.2.5 Diagnose Software	5.5.2.5 Maintenance menue in the software	17
5.6 Abbremsen der Geschwindigkeit	5.6 Slowing down	18
5.7 Sicherheitsverriegelung nach dem Training	5.7 Safety fixation after exercise	18
6. Trainingsanleitung	6. Training manual	19
6.1 Trainingsarten mit dem Elliptical	6.1 Ways of training with an Elliptical	19
6.2 Hinweise zum Training	6.2 Training notes	20
6.2.1 Trainingshäufigkeit	6.2.1 Training frequency	20
6.2.2 Trainingsintensität	6.2.2 Training intensity	20
6.2.3 Pulsorientiertes Training	6.2.3 Heart rate orientated Training	21
6.2.4 Trainings-Kontrolle	6.2.4 Training control	21
6.2.5 Trainingsdauer	6.2.5 Training duration	23
7. Explosionszeichnung	7. Explosion drawing	24
8. Teileliste	8. Parts list	25
9. Garantie	9. Warranty (Germany only)	27
10. Ersatzteilbestellformular	10. -	28

1. Sicherheitshinweise

WICHTIG!

- Es handelt sich bei diesem Elliptical um ein drehzahlabhängiges Trainingsgerät der Klasse HC, welches nach DIN EN 957-1/9 nicht für therapeutisches Training geeignet ist.
- Max. Belastbarkeit 150 kg.
- Der Elliptical darf nur für seinen bestimmungsgemäßen Zweck verwendet werden!
- Jegliche andere Verwendung ist unzulässig und möglicherweise gefährlich. Der Importeur kann nicht für Schäden verantwortlich gemacht werden, die durch nicht bestimmungsgemäßen Gebrauch verursacht werden.
- Sie trainieren mit einem Gerät, das sicherheitstechnisch nach neuesten Erkenntnissen konstruiert wurde. Mögliche Gefahrenquellen, die Verletzungen verursachen könnten, wurden bestmöglich ausgeschlossen.

Um Verletzungen und/oder Unfälle zu vermeiden, lesen und befolgen Sie bitte diese einfachen Regeln:

1. Erlauben Sie Kindern nicht, mit dem Gerät oder in dessen Nähe zu spielen.
2. Überprüfen Sie regelmäßig, ob alle Schrauben, Muttern, Handgriffe und Pedale fest angezogen sind.
3. Tauschen Sie defekte Teile sofort aus, und nutzen Sie das Gerät bis zur Instandsetzung nicht. Achten Sie auch auf eventuelle Materialermüdungen.
4. Hohe Temperaturen, Feuchtigkeit und Wasserspritzer sind zu vermeiden.
5. Vor Inbetriebnahme des Gerätes die Bedienungsanleitung genau durchlesen.
6. Das Gerät braucht in jede Richtung genügend Freiraum (mindestens 1,5m).
7. Stellen Sie das Gerät auf einen festen und ebenen Untergrund.
8. Trainieren Sie nicht unmittelbar vor bzw. nach den Mahlzeiten.
9. Lassen Sie sich vor Beginn eines Fitness-Trainings immer zuerst von einem Arzt untersuchen.
10. Das Sicherheitsniveau des Gerätes kann nur gewährleistet werden, wenn Sie in regelmäßigen Abständen die Verschleißteile überprüfen. Diese sind mit * in der Teileliste gekennzeichnet.
11. Trainingsgeräte sind auf keinen Fall als Spielgeräte zu verwenden.
12. Das Trainingsgerät muss nach jedem Training gegen ungewolltes Bewegen gesichert werden!
13. Tragen Sie keine lose Kleidung, sondern geeignete Trainingskleidung wie z.B. einen Trainingsanzug.
14. Tragen Sie Schuhe und trainieren Sie nie barfuß.
15. Achten Sie darauf, dass sich nicht Dritte in der Nähe des Gerätes befinden, da weitere Personen durch die beweglichen Teile verletzt werden könnten.

1. Safety instructions

IMPORTANT!

- The Elliptical is produced according to EN 957-1/9 class HC, and cannot be used for medical therapeutic exercise.
- Max. user weight is 150 kg.
- The elliptical should be used only for its intended purpose.
- Any other use of the item is prohibited and may be dangerous. The importeur cannot be held liable for damage or injury caused by improper use of the equipment.
- The elliptical has been produced according to the latest safety standards.

To prevent injury and / or accident, please read and follow these simple rules:

1. Do not allow children to play on or near the equipment.
2. Regularly check that all screws, nuts, handles and pedals are tightly secured.
3. Promptly replace all defective parts and do not use the equipment until it is repaired. Watch for any material fatigue.
4. Avoid high temperatures, moisture and splashing water.
5. Carefully read through the operating instructions before starting the equipment.
6. The equipment requires sufficient free space in all directions (at least 1.5 m).
7. Set up the equipment on a solid and flat surface.
8. Do not exercise immediately before or after meals.
9. Before starting any fitness training, let yourself examined by a physician.
10. The safety level of the machine can be ensured only if you regularly inspect parts subject to wear. These are indicated by an * in the parts list. Levers and other adjusting mechanisms of the equipment must not obstruct the range of movement during training.
11. Training equipment must never be used as toys.
12. The item has to be locked after every exercise!
13. Do not wear loose clothing; wear suitable training gear such as a training suit, for example.
14. Wear shoes and never exercise barefoot.
15. Make certain that other persons are not in the area of the Hometrainer, because other persons may be injured by the moving parts.

2. Allgemeines

Der Anwendungsbereich dieses Trainingsgerätes ist der Heimbereich. Das Gerät entspricht den Anforderungen der DIN EN 957-1/9 Klasse HC. Die CE-Kennzeichnung bezieht sich auf EG Richtlinie 2004/108/EG. Bei unsachgemäßem Gebrauch dieses Gerätes (z. B. übermäßigem Training, falsche Einstellungen, etc.) sind Gesundheitsschäden nicht auszuschließen.

Vor Beginn des Trainings sollte eine allgemeine Untersuchung von Ihrem Arzt durchgeführt werden, um eventuelle vorhandene Gesundheitsrisiken auszuschließen.

2.1 Verpackung

Die Verpackung besteht aus umweltfreundlichen und wieder verwertbaren Materialien:

- Außenverpackung aus Pappe
- Formteile aus geschäumtem, FCKW-freiem Polystyrol (PS)
- Folien und Beutel aus Polyäthylen (PE)
- Spannbänder aus Polypropylen (PP)

2.2 Entsorgung



Dieses Produkt darf am Ende seiner Lebensdauer nicht über den normalen Haushaltsabfall entsorgt werden, sondern muss an einem Sammelpunkt für das Recycling von elektrischen und elektronischen Geräten abgegeben werden. Die Werkstoffe sind gemäß ihrer Kennzeichnung wiederverwertbar.

Mit der Wiederverwendung, der stofflichen Verwertung oder anderen Formen der Verwertung von Altgeräten leisten Sie einen wichtigen Beitrag zum Schutze unserer Umwelt. Bitte erfragen Sie bei der Gemeindeverwaltung die zuständige Entsorgungsstelle.

3. Aufbau

Um den Zusammenbau des Elliptical für Sie so einfach wie möglich zu gestalten, haben wir die wichtigsten Teile bereits vormontiert. Bevor Sie das Gerät zusammenbauen, sollten Sie bitte diese Aufbauanleitung sorgfältig lesen und danach Schritt für Schritt, wie beschrieben, fortfahren.

Packungsinhalt

- Entnehmen Sie alle Einzelteile aus der Styroporform und legen diese nebeneinander auf den Boden.
- Durchtrennen Sie die Klebestreifen an den Seiten des unteren Kartons und klappen den Karton nach außen. Der Elliptical sollte auf dem Styroporschutz verbleiben, sodass Ihr Boden ohne montierte Standfüße nicht beschädigt/verkratzt wird.
- Achten Sie darauf, dass Sie während des Zusammenbaus in jede Richtung hin genügend Bewegungsfreiraum (mind. 1,5 m) haben.

2. General

This training equipment is for use at home. The equipment complies with the requirements of DIN EN 957-1/9 Class HC. The CE marking refers to the EU Directive 2004/108/EEC. Damage to health cannot be ruled out if this equipment is not used as intended (for example, excessive training, incorrect settings, etc.).

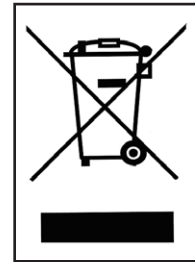
Before starting your training, you should have a complete physical examination by your physician, in order to rule out any existing health risks.

2.1 Packaging

Environmentally compatible and recyclable materials:

- External packaging made of cardboard
- Molded parts made of foam CFS-free polystyrol (PS)
- Sheeting and bags made of polyethylene (PE)
- Wrapping straps made of polypropylene (PP)

2.2. Disposal



Please be sure to keep the packing for the event of repairs / warranty matters. The equipment should not be disposed of in the household rubbish!

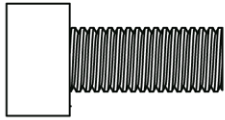
3. Assembly

In order to make assembly of the elliptical as easy as possible for you, we have preassembled the most important parts. Before you assemble the equipment, please read these instructions carefully and then continue step by step as described

Contents of packaging

- Unpack all individual parts and place them alongside each other on the floor.
- PCut the tape and bring the carton in a flat position. The elliptical should stay on the styrofoam to protect the floor.
- Make certain that you have adequate room for movement (at least 1.5 m) on all sides during assembly.

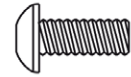
Schritt 1/ Step 1



Pos: 42
M10x20mm
4St/pcs

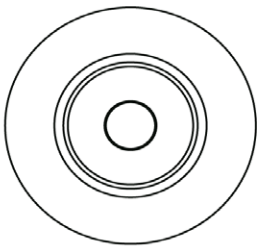


Pos: 50
10mm
4St/pcs

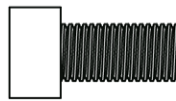


Pos: 112
M5x12mm
4St/pcs

Schritt 2/ Step 2



Pos: 24
2St/pcs

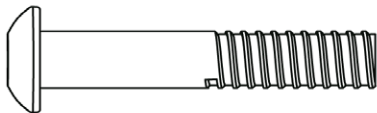


Pos: 40
M8x15mm
2St/pcs



Pos: 45
M5x10mm
10St/pcs

Schritt 3/ Step 3

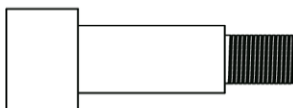


Pos: 44
5/16"x1-3/4"
2St/pcs



Pos: 34
5/16"
2St/pcs

Schritt 4/ Step 4



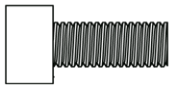
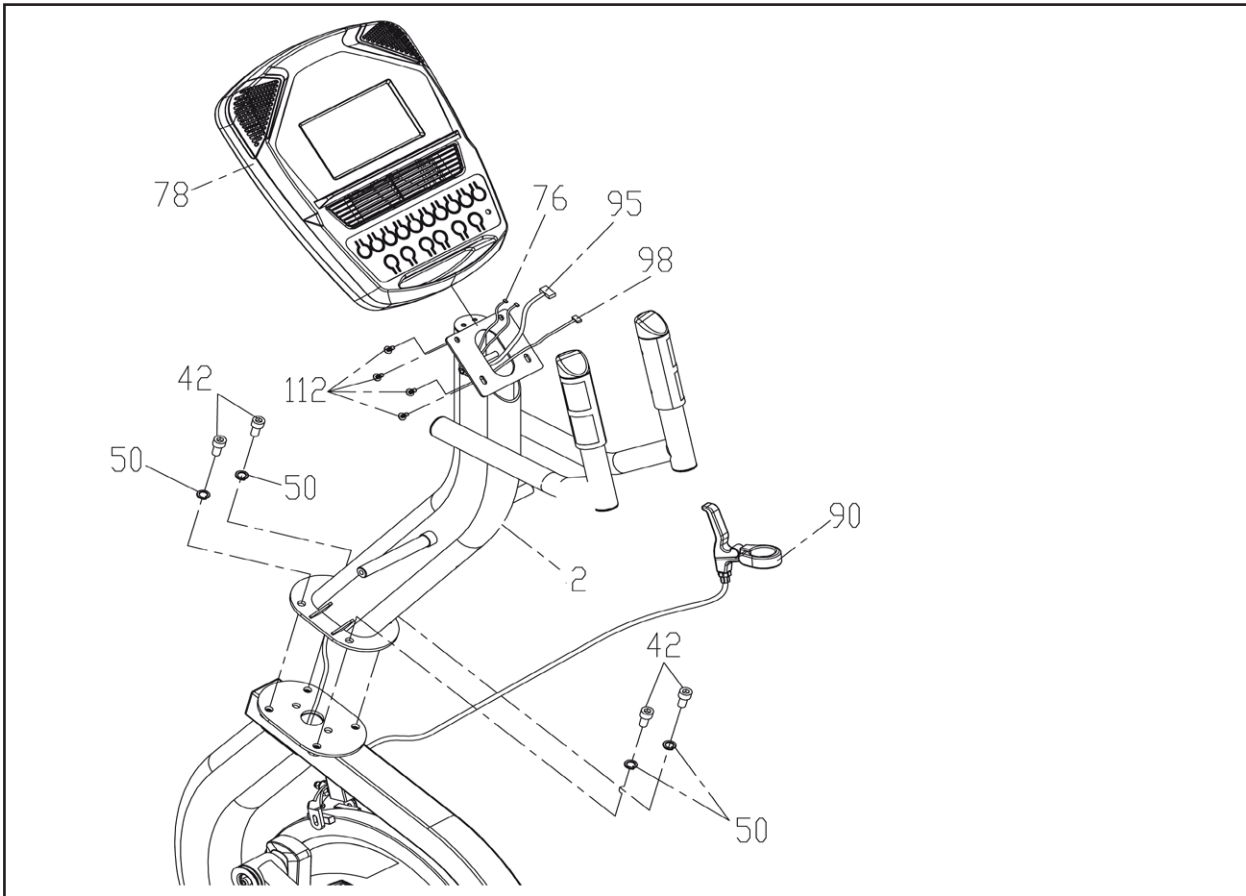
Pos: 55
M10x20
2St/pcs



Pos: 56
M10
2St/pcs

3.1 Montageschritte / Assembly steps

Schritt / Step 1



Pos: 42
M10x20mm
4St./pcs



Pos: 50
10mm
4St./pcs



Pos: 112
M5x12mm
4St./pcs

Führen Sie das Computerkabel (95) durch das Lenkerstützrohr (2).

Befestigen Sie das Lenkerstützrohr (2) mit vier Innen-Sechskantschrauben (42) und vier Federringen (50).

ACHTUNG: Sensorkabel nicht beschädigen!

Verbinden Sie das Computerkabel (95), die Kabel der Handpulssensoren (76) und das Datenkabel (98) mit dem Computer (78).

Befestigen Sie den Computer (78) mit vier Kreuzschlitzschrauben (112).

Öffnen Sie die Lasche der Notbremse (90) durch Lösen der Schraube und befestigen Sie diese dann unterhalb des Handgriffes. Ziehen Sie die Schraube wieder fest an.

Feed the computer cable (95) up through the console mast tube (2) with the end of the twist tie that is attached to it.

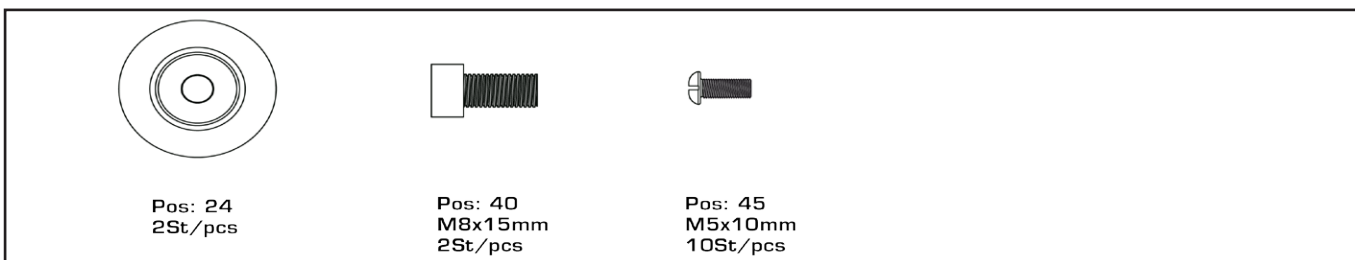
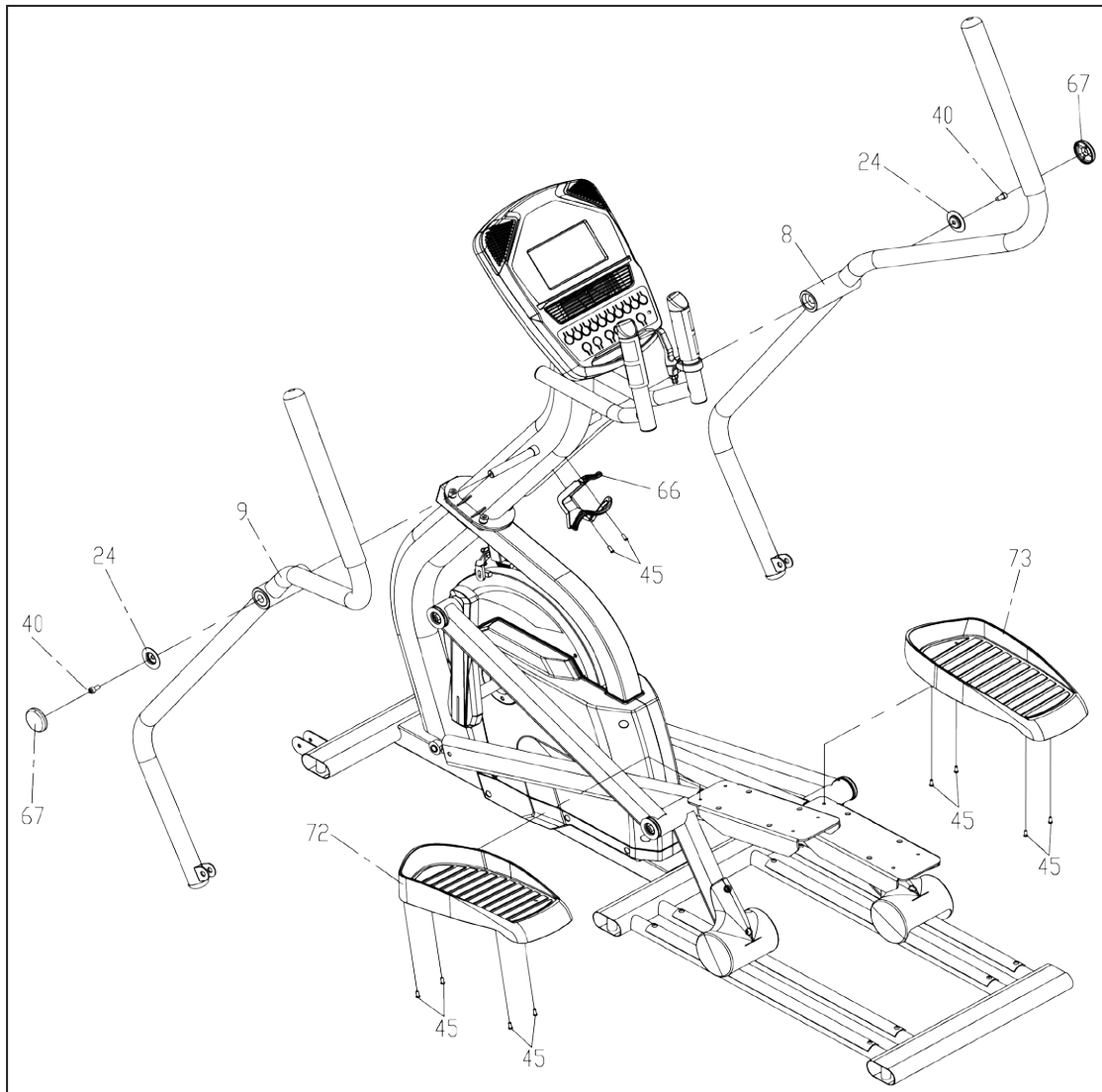
Place the console mast tube (2) onto the mating plate of the main frame; Be careful not to pinch the Computer cable between the console mast and the main frame plates during assembly.

Secure the console mast in place with the four stainless steel bolts (42) and split washers (50). Make sure the bolts are securely tightened.

Connect both hand pulse cables (76), resistance cable (98) and 1600m/m computer cable (95) with the console (78).

Attach the console (78) to the bracket with four Phillips Head Screws (112).

Attach the hand brake lever (90) to the handlebars by removing the screw that is threaded into the nut on the backside of the hand brake. Place the hand brake bracket around the front of the right handlebar vertical tube, then insert the bolt through the back of the bracket and thread back into the nut.



Schieben Sie die beweglichen Arme (8L, 8R) auf die Achse des Lenkerstützrohres (2) auf.

Slide the movable arms (8L, 8R) on the axle of the handlebar post (2).

Fixieren Sie diese mit je einer Unterlegscheibe (24) und einer Innensechskantschraube (40). Bringen Sie zum Schluss noch die Abdeckkappe (67) an.

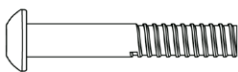
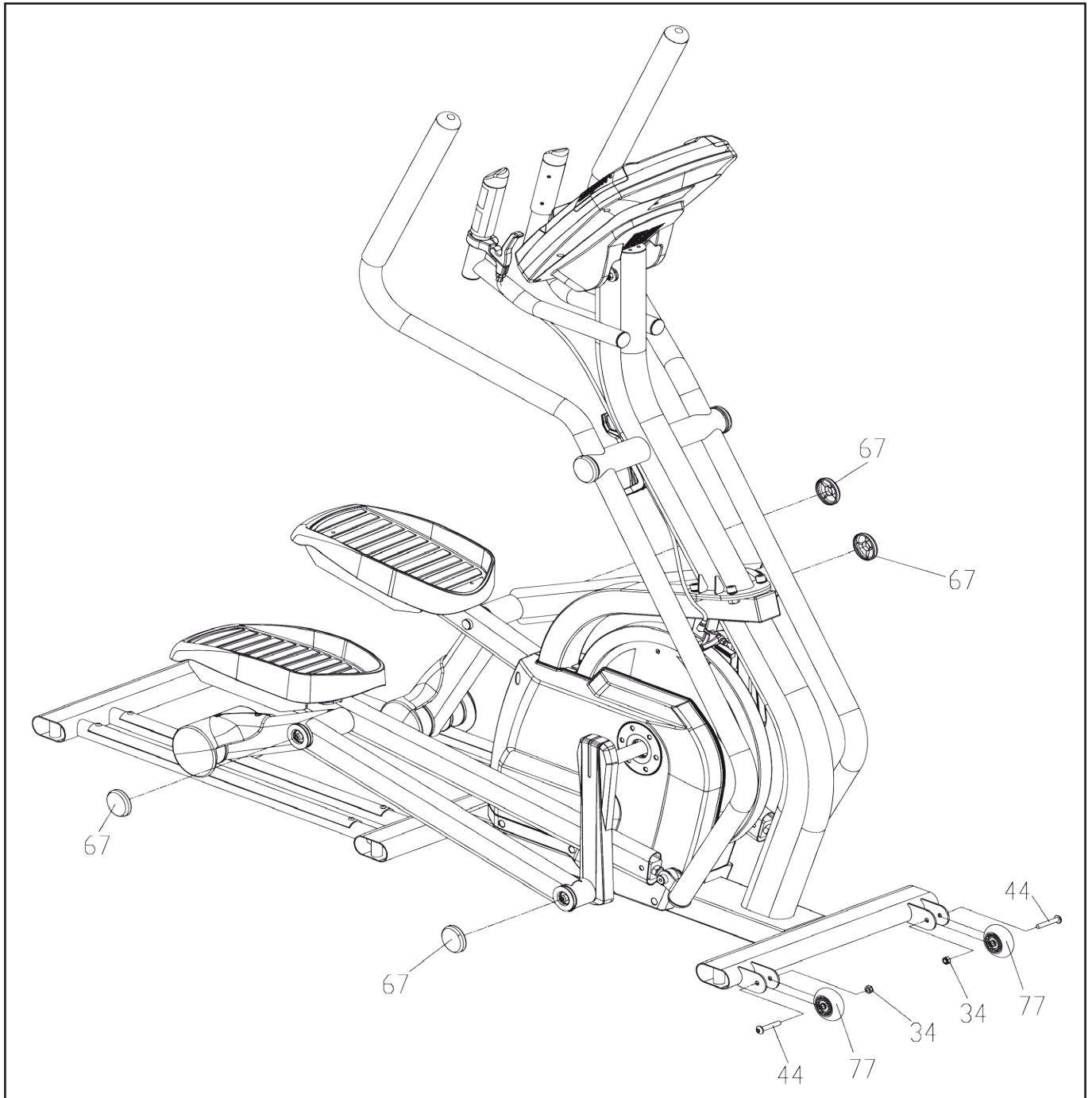
Secure each side with the washer (24) and an allen screw (40) Finally assemble the snap cap (67) on each side.

Der Flaschenhalter (66) wird mit zwei Kreuzschlitzschrauben (45) am Lenkerstützrohr (2) befestigt. Bevor Sie diesen anschrauben, bringen Sie das Kabel der Handbremse (90) hinter den Flaschenhalter (66), sodass dieses gegen verrutschen gesichert ist. Ziehen sie nun die zwei Kreuzschlitzschrauben (45) an.

Attach the water bottle holder (66) to the console mast tube with two Phillips Head Screws (45). Place the brake cable (90) behind the holder to keep it out of the way of operation. Tighten the screws (45)

Die Trittplatten (72, 73), diese sind mit L und R gekennzeichnet, werden pro Seite mit vier Kreuzschlitzschrauben (45) befestigt.

Install the foot pedals (72 Left & 73 Right) with eight Phillips head screws (45). The pedals are identified with an L or R on the bottom.



Pos: 44
5/16"x1-3/4"
2St./pcs



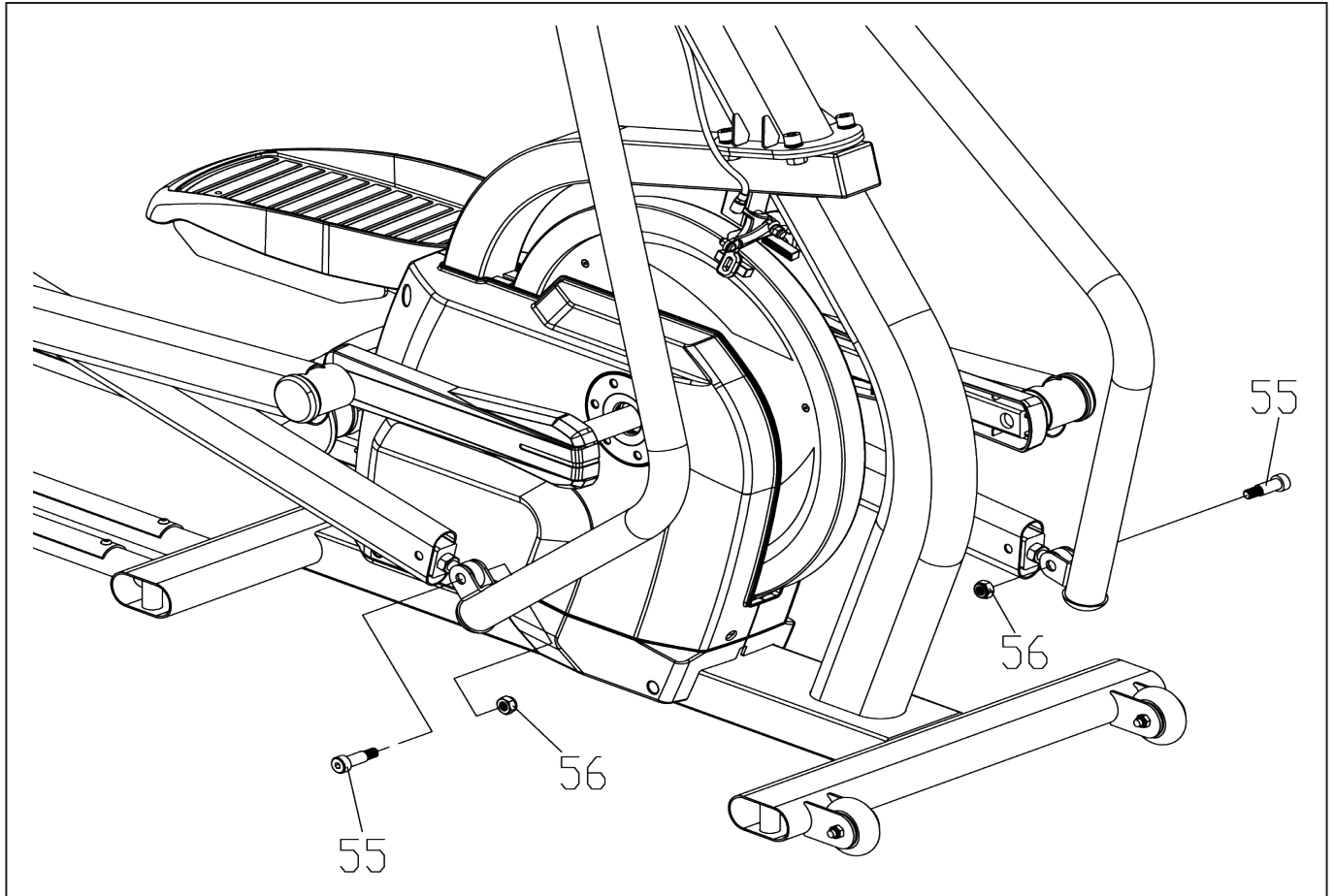
Pos: 34
5/16"
2St./pcs

Fixieren Sie die vier Endkappen (67) an den Pedalarmgelenken.

Fix the endcaps (67) on the joints of the pedal arms.

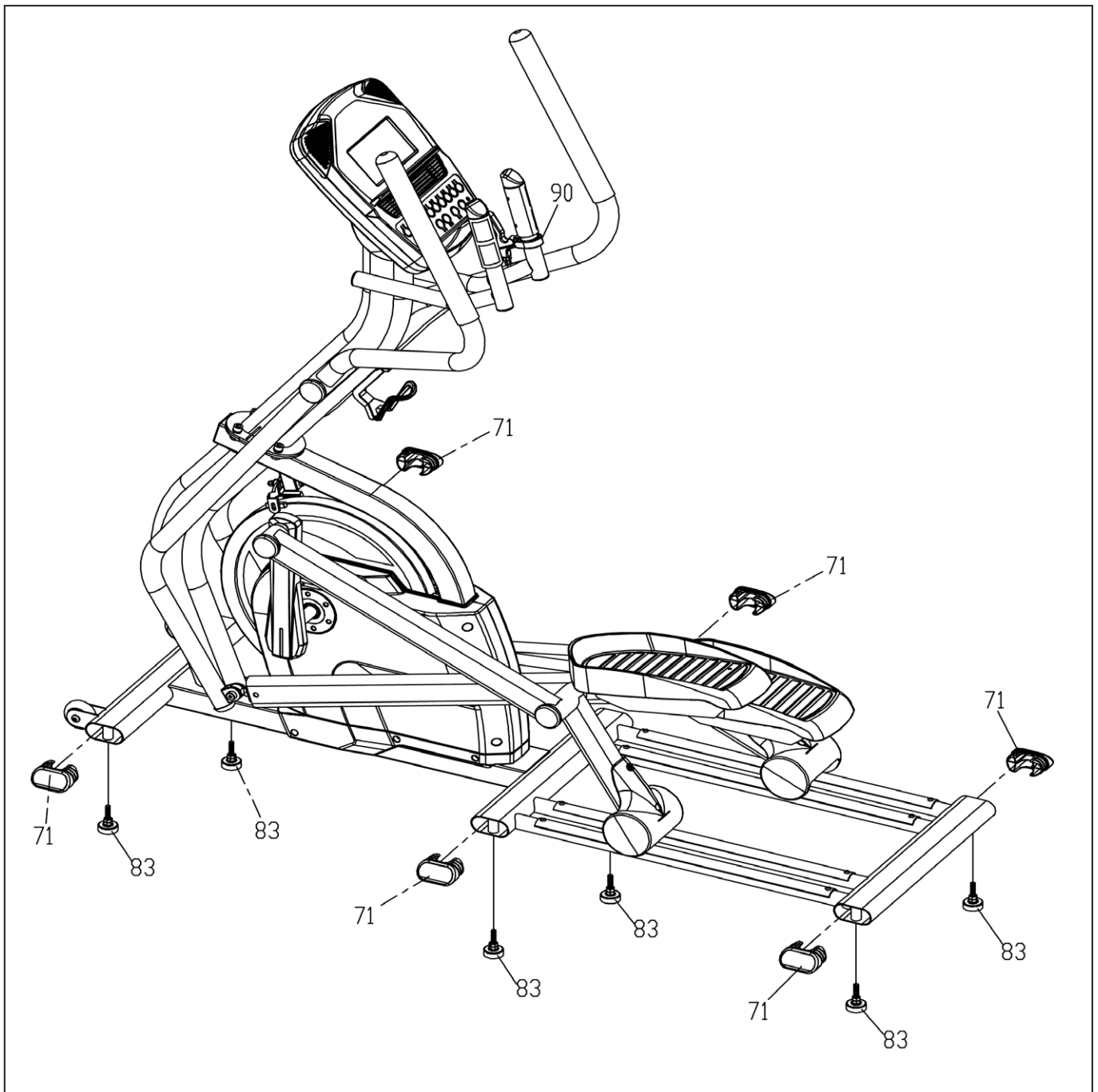
Montieren Sie die Transportrollen (77) mit je einer Innensechskantschraube (44) und einer selbstsichernden Mutter (34).

Assemble each of the two transportation wheels (77) with a button head screw (44) and a safety nut (34).



Verbinden Sie beide Pedalarms (5, 6) mit den beweglichen Armen (8, 9) mit einer Innensechskantschraube (55) und einer selbstsichernden Mutter (56).

Connect the pedal arms (5, 6) with the movable arms (8, 9) with an allen screw (55) and a safety nut (56).



Kippen Sie den Elliptical auf eine Seite und montieren drei Höhenniveausausgleiche (83), welche ganz eingedreht werden und drei Endkappen (71). Verfahren Sie mit der anderen Seite identisch.

Richten Sie den Ellipticall zuerst mit den vorderen und hinteren Höhenniveausgleichern aus und anschließend mit den Mittleren. Zum Schluss müssen alle Höhenniveausausgleiche mit der Kontermutter gesichert werden.

Twist the elliptical to one side and assemble 3 pcs of heightadjustments (83), which will be drilled in completely, and fix 3 pcs of endcaps (71). Do it with the opposite side in the same way.

Level the unit using only the front and rear levelers first, then adjust the middle levelers so they touch the floor. Make sure to lock the levelers when finished.

4. Pflege und Wartung

Wartung:

- Grundsätzlich bedarf das Gerät keiner Wartung
- Kontrollieren Sie regelmäßig alle Geräteteile und den festen Sitz aller Schrauben und Verbindungen
- Tauschen Sie defekte Teile über unseren Kundenservice sofort aus. Das Gerät darf dann bis zur Instandsetzung nicht verwendet werden.

Pflege:

- Zur Reinigung verwenden Sie bitte nur ein feuchtes Tuch ohne scharfe Reinigungsmittel. Achten Sie darauf, dass keine Flüssigkeit in den Computer gelangt.
- Bauteile welche mit Schweiß in Kontakt kommen, brauchen nur mit einem feuchten Tuch gereinigt werden.

4. Care and Maintenance

Maintenance:

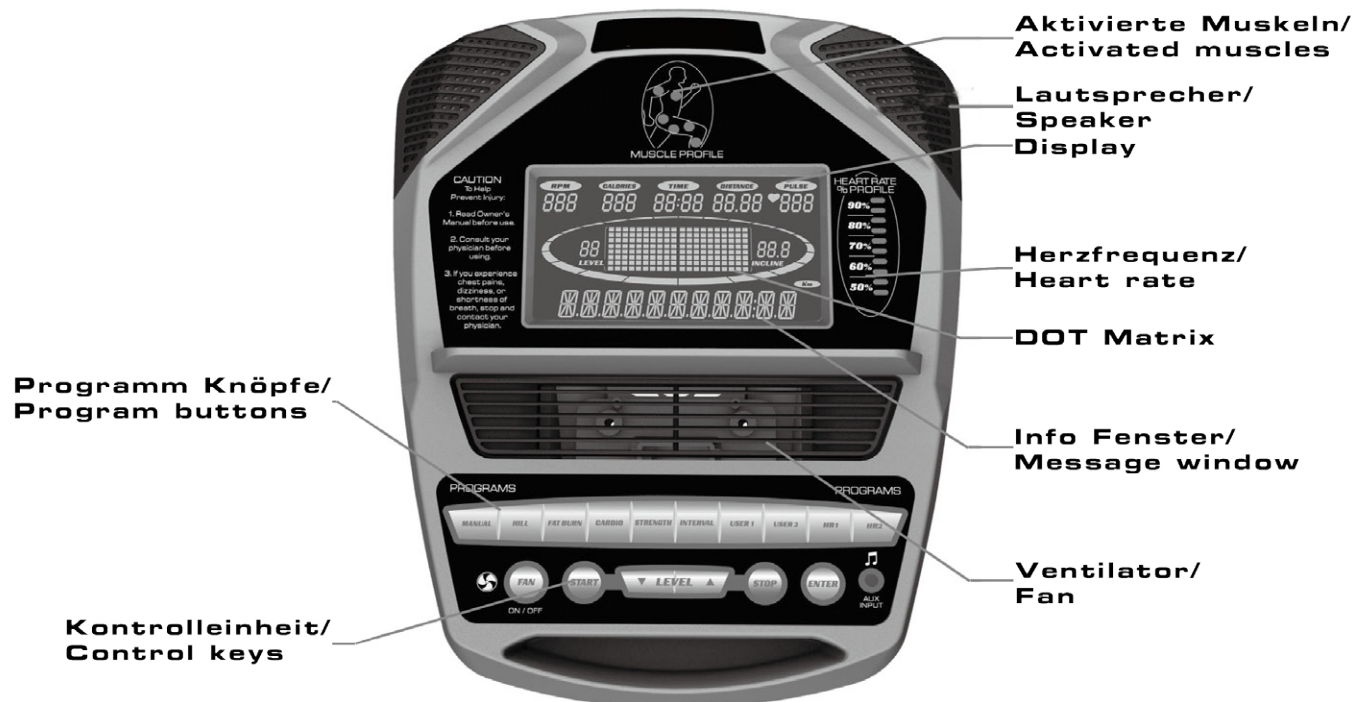
- In principle, the equipment does not require maintenance.
- Regularly inspect all parts of the equipment and the secure seating of all screws and connections.
- Promptly replace any defective parts through our customer service. Until it is repaired, the equipment must not be used.

Care:

- When cleaning, use only a moist cloth and avoid harsh cleaning agents. Ensure that no moisture penetrates into the computer.
- Components that come into contact with perspiration, need cleaning only with a damp cloth.

5. Computer

5. Computer



5.1 Funktionstasten

FAN:

Schaltet den Ventilator ein und aus.

LEVEL ▲/▼:

Erhöhung/ Verringerung von Funktionswerten . Ein längeres Drücken aktiviert den Schnelldurchlauf.

START/STOP:

Startet und beendet das Training. Während des Trainings aktiviert das Drücken der Stop-Tasten die Pausenfunktion, ein weiteres Drücken beendet das Training.

Wird die STOP-Taste während der Dateieingabe gedrückt, dann bewirkt dies ein Rücksprung zur vorherigen Dateneingabe.

5.1 Computer keys

FAN:

Activate or deactivate the fan

LEVEL ▲/▼:

Program selection or increase/decrease of values. A longer press will start the automatic value finder.

START/STOP:

Start and stops the exercise. during exercise mode, if you pressing it one, the pause function is activated, pressing twice will stop your exercise.

During data entry for a program the Stop key performs a Previous Screen or segment function. This allows you to go back to change programming data.

ENTER:

Durch Drücken kann eine Funktion bestätigt werden.

PROGRAMS:

Jeder Programm-Taste ist ein Profil zugeordnet.

ENTER

By pressing this key, a function can be confirmed.

PROGRAMS:

Each button stands for a special program

5.2 Pulsmessung

Pulsmessung mit Brustgurt: Der Computer ist mit einem Chip ausgestattet, welcher die drahtlose Pulsübertragung mit einem Brustgurt (5,0 – 5,5 kHz) ermöglicht.

Handpulsmessung: Die Messung der Pulsfrequenz wird über zwei Kontaktstellen (ovalförmige Sensoren) an der Handinnenseite ausgeführt.

Es müssen immer beide Kontaktstellen für die Pulsaufnahme fest von den Handflächen umschlossen sein.

Für ein pulsgesteuertes Training, benutzen Sie bitte immer den optional erhältlichen Brustgurt.

WARNUNG: Systeme der Herzfrequenzüberwachung können ungenau sein. Übermäßiges trainieren kann zu ernsthaftem gesundheitlichem Schaden oder Tod führen. Bei Schwindel-/Schwächegefühl sofort das Training beenden!

5.2 Pulse measurement

Pulse measurement with the chest strap: The computer is equipped with a chip, which makes wireless pulse transmission possible using a chest strap (5.0 – 5.5 kHz).

Handpulse measurement: Please put both hands on the sensors, which are assembled on the handlebar. If you lift off one hand off the sensor during measuring, it will take some time to reach the correct watt value.

Both hands have to be kept on the hand pulse sensors.

For a heartrate controlled exercise, please use the chestbelt, which can be bought at the Finnlo Service.

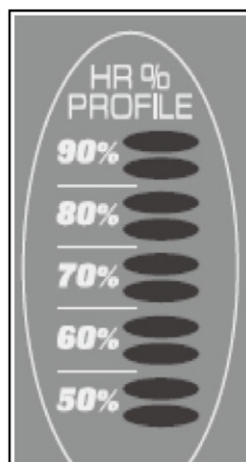
WARNING: Systems with heartrate control can be incorrect. To much exercise could injure your body or can cause dead. If you feel light theaded or weak, stop your exercise immediately!

5.3 Graphische Herzfrequenzanzeige

Die graphische Herzfrequenzanzeige, zeigt die aktuelle Herzfrequenz prozentual von der maximalen Herzfrequenz an. Somit wissen Sie zu jeder Zeit in welchem Bereich Sie trainieren.

5.3 Heart rate bar graph

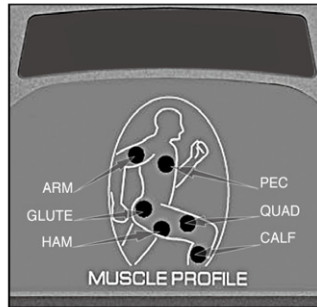
The console LCD screen will display your current heart rate anytime a pulse is detected. The Bar Graph, located right of the LCD screen, will show your current heart rate % in relation to your projected maximum heart rate, which is determined by your age that you entered during the programming phase of any of the 10 programs.



5.4 Muskelaktivitätsdiagramm

Das Muskelaktivitätsprogramm zeigt Ihnen welche Muskeln derzeit aktiv sind. Folgende Konstellationen sind möglich:

- Die Dioden des Oberkörpers leuchten wenn beide beweglichen oder beide feste Arme gehalten werden.
- Die Dioden der unteren Extremitäten leuchten in drei unterschiedlichen Farben: Grün bedeutet eine geringe Muskelaktivität, Amber eine mittlere Intensität und rot eine sehr hohe Intensität.



5.4 Muscle activation figure

You can control which muscles are activated by changing up the pedal pattern or switching your hand position during the manual program. Generally the following guidelines hold true:

- The upper body lights will activate when you are either holding onto the swing arms or at anytime your hands aren't holding onto the pulse grip sensors
- The lower body lights will activate in three degrees of engagement: Green represents minimal muscle involvement, Amber represents medium involvement, and Red represents full or heavy activation.

5.5 Computer Inbetriebnahme

5.5.1 Training ohne Datenvorgabe

1) Schließen Sie das im Lieferumfang enthaltene Netzgerät auf der hinteren Seite des Gehäuses an der vorgesehenen Buchse an.

2) Es erscheint kurz ein Testbild auf dem Computer. Findet 20 Minuten lang keine Eingabe statt, dann wird der Stand-by Modus aktiviert.

Mit den UP/DOWN-Tasten können der Widerstand eingestellt werden. Je höher der Widerstand, desto mehr Zeilen leuchten. Es können zwanzig verschiedene Widerstandsstufen eingestellt werden.

3) Drücken Sie „START“ und schon geht ihr Training los.

Alle Werte beginnen aufwärts zu zählen. Der Widerstand kann durch die UP/DOWN-Tasten geändert werden. Durch Drücken der STOP-Taste unterbrechen Sie das Training, welches durch Drücken der START Taste wieder gestartet werden kann.

5.5 Start your exercise

5.5.1 Exercise without settings

1) Connect the cable from the adapter to the plug at the rear side of the housing

2) The display will show a full display for a short period of time. If there is no input into the console for 20 minutes, the console will go into stand-by mode.

By pressing the Level Up or Down buttons you can increase or decrease the work load, more rows will light indicating a harder workout. The elliptical will get harder to pedal as the rows increase. There are 20 levels of resistance available for plenty of variety.

3) Press “START” and your exercise begins.

All values starts counting up. By pressing the STOP button you can stop your exercise, by pressing the START button , you can continue it.

5.5.2 Training mit Vorgabe Daten

1) Schließen Sie das im Lieferumfang enthaltene Netzgerät auf der hinteren Seite des Gehäuses an der vorgesehenen Buchse an.

2) Es erscheint kurz ein Testbild auf dem Computer und anschließend blinkt MANUAL im Anzeigebereich.

5.5.2.1 Manual:

Sollten Sie die Trainingsfunktion „MANUAL“ nutzen, können Sie durch Drücken der UP/DOWN-Tasten den Schwierigkeitsgrad (Tretwiderstand) in 20 Stufen einstellen. „UP“ hat eine Erhöhung und „DOWN“ eine Verringerung des Widerstandes zur Folge.

Drücken Sie die ENTER-Taste.

Im Anzeigefeld erscheint AGE. Sie müssen nun mit den UP/DOWN-Tasten Ihr Alter eingeben und mit ENTER bestätigen.

Anschließend werden Sie zur Eingabe Ihres Gewichtes aufgefordert. Nach erfolgreicher Eingabe drücken Sie die ENTER-Taste.

Es erscheint nun „TIME“. Durch Drücken der UP/DOWN-Tasten können Sie die gewünschte Trainingszeit (in Minutenschritten) vorgeben. Die Zeit muss nicht vorgegeben werden. Ein Drücken der START-Taste, startet Ihr Training.

Während des Trainings können Sie durch Drücken der ENTER-Taste verschiedene Daten im Informationsfenster anzeigen lassen.

5.5.2.2 Programme:

Der Elliptical hat fünf verschiedene fest einprogrammierte Programme, welche verschiedene Ziele verfolgen.

HILL (Berg-Profil)

Das HILL-Programm ist ein Pyramiden Programm und beginnt mit einer Belastung von 10% der maximalen Belastung, welche vor Trainingsstart eingegeben wird und erhöht sich auf 100%.

5.5.2 Exercise with settings

1) Connect the cable from the adapter to the plug at the rear side of the housing

2) The display will show a full display for a short period of time and afterwards, MANUAL is blinking in the display.

5.5.2.1 Manual:

If you choose “MANUAL”, you can change the resistance by pressing the arrow keys in 20 resistance levels.

Press ENTER and you are entering the setting mode of MANUAL.

The Message Center will ask you to enter your Age. You may enter your age, using the Up and Down keys, then press the Enter key to accept the new value and proceed on to the next screen.

You are now asked to enter your Weight. You may adjust the Weight value using the Up and Down keys, then press ENTER to continue,

Next is Time. You may adjust the Time with UP and DOWN and press Enter to continue. It is not a must to set the time. Press START and your exercise begins..

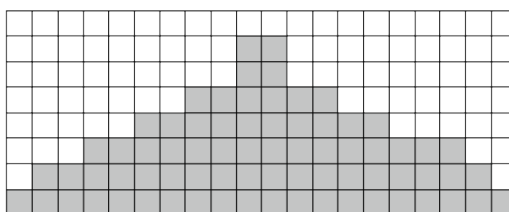
During the Manual program you will be able to scroll through the data in the Message Center by pressing the Enter key.

5.5.2.2 Preset programs

The elliptical has five different programs that have been designed for a variety of workouts. These five programs have factory preset work level profiles for achieving different goals.

Hill

This program follows a triangle or pyramid type of gradual progression from approximately 10% of maximum effort (the level that you chose before starting this program) up to a maximum effort which lasts for 10% of the total workout time, then a gradual regression of resistance back to approximately 10% of maximum effort.

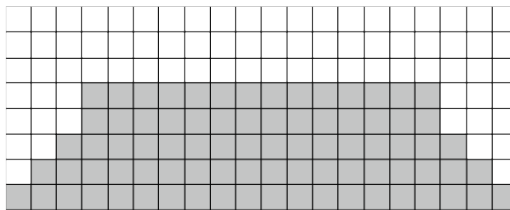


Fat Burn (Fettverbrennungsprogramm)

Das Programm hat einen steilen Anstieg bis etwa 2/3 des maximal gesetzten Widerstandes. Dieses Plateau wird fast über die ganze Trainingszeit gehalten.

Fat Burn

This program follows a quick progression up to the maximum resistance level (default or user input level) that is sustained for 2/3 of the workout. This program will challenge your ability to sustain your energy output for an extended period of time.

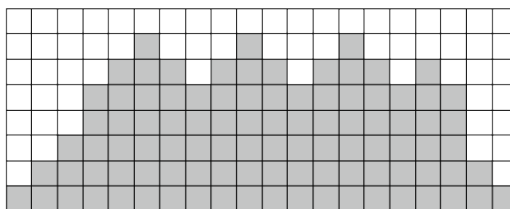


CARDIO

Das Programm ist bestimmt durch einen steilen Anstieg bis fast auf das maximale Niveau. Gefolgt von mehreren kleinen Einbrüchen mit Anstiegen, bis es letztendlich sehr schnell leichter wird. Das Programm stärkt das Herz Kreislauftraining.

Cardio

This program presents a quick progression up to near maximum resistance level (default or user input level). It has slight fluctuations up and down to allow your heart rate to elevate, and then recover repeatedly, before beginning a quick cool down. This will build up your heart muscle and increase blood flow and lung capacity.

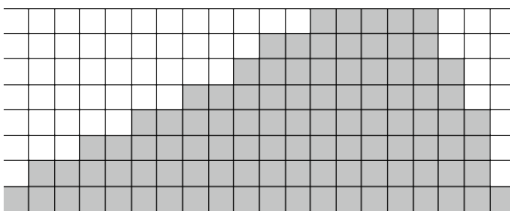


Strength (Kraftausdauer)

Steiler langer Anstieg bis auf 100% des zuvor eingegebenen maximalen Widerstand. Das Profile fördert die Kraftausdauer und die Laktattoleranz.

Strength

This program has a gradual progression of resistance up to 100% of maximum effort that is sustained for 25% of workout duration. This will help build strength and muscular endurance in the lower body and glutes. A brief cool down follows.

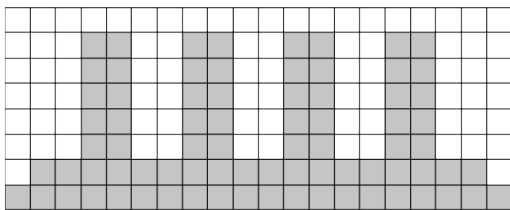


Intervall

Das Profil ist gekennzeichnet durch mehrere hohe Intensitätsspitzen mit kurzen Belastungspausen. Es fördert die Schnellkraft für kurze hoch intensive Belastungen.

Intervall

This program takes you through high levels of intensity followed by recovery periods of low intensity. This program utilizes and develops your "Fast Twitch" muscle fibers which are used when performing tasks that are intense and short in duration.



Eingeben von Daten bei vorgegeben Programmen

Wählen Sie das gewünschte Programm aus und drücken zur Bestätigung die ENTER-Taste.

Die Informationsanzeige zeigt nun AGE an. Sie müssen nun mit den UP/DOWN-Tasten Ihr Alter eingeben und mit ENTER bestätigen.

Anschließend wird mit den UP/DOWN-Tasten Ihr Gewicht eingegeben und mit ENTER bestätigt.

Es erscheint nun „TIME“. Durch Drücken der UP/DOWN-Tasten kann die gewünschte Trainingszeit (in Minutenschritten) vorgegeben werden.

Nun wird der maximale Widerstand durch die UP/DOWN-Tasten vorgegeben. Dieser Wert spiegelt sich nachher im Profil als höchster Wert wieder. Drück Sie ENTER.

Mit START beginnen sie Ihr Training oder mit ENTER können die gerade eingegeben Werte nochmals geändert werden.

Während des Trainings kann der widerstand mit den UP/DOWN-Tasten jederzeit geändert werden, die Profilabbildung ändert sich dabei aber nicht, der neue Wert wird in der Informationsanzeige angezeigt.

Während des Trainings können Sie durch Drücken der ENTER-Taste die verschiedenen Daten anzeigen lassen.

Sobald das Trainings beendet ist, zeigt das Informationsfenster eine Übersicht der Trainingsdaten für kurze Zeit an und spring anschließend zur Start-Anzeige.

5.5.2.3 Selbst definierbare Programme

Es gibt zwei selbst programmierbare Programme USER 1 und USER 2. Es können in beiden neue oder bereits vorgegebene und abgeschlossene Profile abgespeichert werden..Beide Programme können mit einem Namen versehen werden.

Drücken Sie USER 1 oder USER 2, anschließend bestätigen Sie mit ENTER und beginnen mit der Programmierung.

Es erscheint im Informationsdisplay -A- oder sofern bereits ein Name eingegeben wurde blinkt der erste Buchstabe. Mit STOP kann dieser bestätigt oder wie folgt beschrieben geändert werden. Mit den UP/DOWN -Tasten kann der blinkende Buchstaben geändert und mit ENTER bestätigt werden. Fahren Sie mit den folgenden Buchstaben fort. Möchten Sie die Eingabe beenden und speichern, dann drücken Sie STOP.

Programming preset programs

Select the desired program button then press the Enter key.

The Message Center will ask you to enter your Age. You may adjust the age setting, using the Level Up and Down keys, then press the Enter.

You are now asked to enter your Weight. You may adjust the Weight value using the Level Up and Down keys, then press Enter to continue.

Next is Time. You may adjust the time and press enter to continue.

Now you are asked to adjust the Max Resistance Level. This is the peak exertion level you will experience during the program. Adjust the level and then press Enter.

Now you are finished editing the settings and can begin your workout by pressing the Start key. You can also go back and modify your settings by pressing the Enter key.

If you want to increase or decrease the resistance at any time during the program, press the Level Up or Down keys on the console or above the heart rate sensor grips of the stationary handlebars. This will change the resistance settings of the entire profile, Although the profile picture on the screen will not change. When you make a change to the resistance, the Message Center will show the current column and program maximum levels of work.

During the program you will be able to scroll through the data in the message window by pressing the Enter key.

When the program ends the Message Center will show a summary of your workout. The summary will be displayed for a short time, then the console will return to the start-up display.

5.5.2.3 Custom user defined programs

There are two customizable User programs that allow you to build and save your own workout. The two programs, User 1 and User 2, operate exactly the same way so there is no reason to describe them separately. You can build your own custom program by following the instructions below or you can save any other preset program you complete as a custom program. Both programs allow you to further personalize it by adding your name.

Press the User 1 or User 2 key. The Message Center will show a welcome message. If you had previously saved a program the message will contain your name. Then press the Enter key to begin programming.

When you press Enter, the Message Center will show "Name - A", if there is no name saved. If the name "David" had been previously saved the Message Center will show "Name - David" and the D will be blinking. If there is a name saved you can change it or you may press the Stop key to keep the name and continue to the next step. If you want to enter a name use the Up and/or the Down key to change the first letter then press Enter to save the first letter and continue to the next letter. When you have finished entering the name press the Stop key to save the name and continue to the next step.

Die Informationsanzeige zeigt nun AGE an. Sie müssen nun mit den UP/DOWN-Tasten Ihr Alter eingeben und mit ENTER bestätigen.

Anschließend wird mit den UP/DOWN-Tasten Ihr Gewicht eingegeben und mit ENTER bestätigt.

Es erscheint nun „TIME“. Durch Drücken der UP/DOWN-Tasten kann die gewünschte Trainingszeit (in Minutenschritten) vorgegeben werden.

Nun wird der maximale Widerstand durch die UP/DOWN-Tasten vorgegeben. Drück Sie ENTER. Der erste Balken blinkt und mit den UP/DOWN-Tasten kann nun für diesen Balken der Widerstand eingegeben werden. Nach erfolgreicher Eingabe drücken Sie ENTER und gelangen zum nächsten Balken, welcher den gleichen Wert wie der vorherige Balken hat anzeigt. Mit den UP/DOWN-Tasten kann dieser WERT geändert und mit ENTER bestätigt werden. Programmieren Sie alle 20 Balken in derselben Weise. Nach erfolgreicher Eingabe zeigt das Informations Display PRESS ENTER zum Speichern des Programms an.

Nachdem das Programm gespeichert wurde, erscheint „New program saved“ und Sie haben die Möglichkeit das Programm zu ändern oder mit START Ihr Training zu beginnen.

Drücken Sie dagegen STOP kommen Sie zum Start-Fenster.

Während des Trainings kann der Widerstand mit den UP/DOWN-Tasten jederzeit geändert werden, die Profilabbildung ändert sich dabei aber nicht, der neue Wert wird in der Informationsanzeige angezeigt.

Während des Trainings können Sie die verschiedenen Trainingsdaten durch Drücken der Display-Taste anzeigen lassen, mit dem Drücken von ENTER wechselt die Anzeige der DOT-Matrix vom Schwierigkeitslevel zur Steigungsanzeige.

Sobald das Training beendet wurde, zeigt das Display eine Zusammenfassung der Trainingsdaten für kurze Zeit an, welche aber nicht gespeichert werden.

Ändern eines zuvor abgespeicherten Namens

Drücken Sie USER 1 / USER 2, es erscheint der Begrüßungstext. Bestätigen Sie mit ENTER, es erscheint RUN PROGRAM im Display. Mit den Pfeil-Tasten können Sie zwischen RUN YES und RUN NO auswählen. Wählen SIE RUN NO aus und bestätigen mit ENTER. Es erscheint DEL YES (Löschen), bestätigen Sie mit ENTER oder ändern es mit den Pfeil-Tasten um in DEL NO. Bei Bestätigung von DEL YES, werden alle bereits gespeicherten Daten gelöscht. Anschließend kann der neue Name und das neue Profil eingegeben werden.

5.5.2.4 Pulsprogramm

ACHTUNG: Für dieses Programm sollte ein Brustgurt verwendet werden!

HR1 und HR2 funktionieren identisch, es sind nur andere Trainingsfrequenzen hinterlegt. HR1 ist für die optimale Fettverbrennung 60% des maximalen Trainingspulses und HR2 dagegen 80% für ein Herzkreislauftraining ausgelegt. Der Computer passt den Widerstand aufgrund Ihrer Herzfrequenz an, sodass Sie immer 3-5 Schläge um Ihr Limit trainieren.

The Message Center will ask you to enter your Age. You may enter your age, using the Level Up and Down keys, then press the Enter key to accept the new value and proceed on to the next screen.

You are now asked to enter your Weight. You may adjust the weight value using the Up and Down keys or the numeric key pad, then press Enter to continue.

Next is Time. You may adjust the time and press Enter to continue.

Now you are asked to adjust the Max Resistance Level of the program, press Enter when resistance has been selected. Now the first column will be blinking and you are asked to adjust the resistance level for the first segment (SEGMENT > 1) of the workout by using the Level Up key. When you finish adjusting the first segment, or if you don't want to change, then press Enter to continue to the next segment. The next segment will show the same workload resistance level as the previously adjusted segment. Repeat the same process as the last segment then press enter. Continue this process until all twenty segments have been set. The Message Center will then tell you to press Enter to save the program.

After saving the program the Message Center says "New program saved" then will give you the option to Start or modify the program.

Pressing Stop will exit to the start up screen.

If you want to increase or decrease the resistance at any time during the program, press the Level Up or Down keys on the console or above the heart rate sensor grips of the stationary handlebars.

During the User 1 or User 2 program you will be able to scroll through the data in the Message Window by pressing the Display key. Press the Enter key to switch Dot Matrix from work to incline profile.

When the program ends the Message Window will show a summary of your workout. The summary will be displayed for a short time then the console will return to the start-up display.

Change of already set data or name

Press USER 1 / USER 2, the welcome message will be shown in the display. Press ENTER and the display shows RUN PROGRAM: With the LELVEL arrow keys, select RUN NO and press ENTER. DEL YES (delete) will be shown, press ENTER or if you don't want to change or cancel anything, change to DEL NO. After your selection, press ENTER. If you choose DEL YES, you are not able to set in all new data, like your name, age...

5.5.2.4 Heart rate programs

Note: You must wear the heart rate transmitter strap for these programs.

Both programs operate the same, the only difference is that HR1 is set to 60% and HR2 is set to 80% of the maximum heart rate. 60% is defined for fat burning and 80% for a cardiovascular exercise. They both are programmed the same way. To start an HRC program follow the instructions below or just select the HR1 or HR2 program, then the Enter button and follow the directions in the Message Center. After selecting your heart rate target the program will attempt to keep you at or within 3-5 heart beats per minute of this value. Follow the prompts in the Message Center to maintain your selected heart rate value.

Zum Starten drücken Sie HR1 oder HR2 und bestätigen mit ENTER. Im Anzeigefeld erscheint AGE. Sie müssen nun mit den UP/DOWN-Tasten Ihr Alter eingeben und mit ENTER bestätigen.

Anschließend werden Sie zur Eingabe Ihres Gewichtes aufgefordert. Nach erfolgreicher Eingabe drücken Sie die ENTER-Taste.

Es erscheint nun „TIME“. Durch Drücken der UP/DOWN-Tasten können Sie die gewünschte Trainingszeit (in Minutenschritten) vorgeben.

Sie können nun den zuvor berechneten maximalen Trainingspuls mit den UP/DOWN-Tasten ändern. Bestätigen Sie mit ENTER.

Drücken Sie die Start-Taste und Ihr Training beginnt.

Durch Drücken der ENTER-Taste können Sie die verschiedenen Information während des Trainings aufrufen

Ist das Programm zu Ende, können Sie es mit START wieder starten oder mit STOP verlassen.

5.5.2.5 Diagnose Software

Der Computer beinhaltet eine Diagnose Software, welche auch eine Umstellung metrischen auf englische Werte zulässt. Um in die Diagnose Software zu gelangen drücken und halten Sie START, STOP und ENTER für fünf Sekunden gleichzeitig. Das Informations Display zeigt „ALTXXXX Engineering mode“. Drücken Sie ENTER und Sie befinden sich im Diagnose Menü.

a. Tasten-Test (Überprüft alle Tasten auf Funktion)

b. LCD-Test (Überprüft das Display)

c. Funktionen (Drücken sie ENTER und navigieren sie mit den UP/DOWN-Tasten durch das Untermenü).

i: Sleep Mode (Es kann der Schlafmodus nach 20 Minuten abgeschaltet werden)

ii: Pause Mode (Ein Einschalten erlaubt eine Unterbrechung von fünf Minuten, ein abschalten löscht die Pausenfunktion)

iii: ODO Reset (Löscht die Gesamtkilometeranzeige)

iv: Units (Wechselt von metrischen zu englischen Werten)

v: Beep (Löscht den Signalton beim Drücken der Tasten)

vi: Motor Test (Führt einen Funktionstest des Motors durch)

vii: Unit Type (Zeigt verschieden Eingaben an)

viii: Incline On/Off (Steht immer auf „off“)

d. Security (Die Tasten können gegen Fremdeingabe geschützt werden, zum Entsperren drücken Sie START und ENTER gleichzeitig und halten diese für drei Sekunden gedrückt.

E: Werkseinstellungen zurücksetzen.

F Verlassen des Menüs

Press the HR 1 or HR 2 key then press the Enter key. The Message Center will ask you to enter your Age. You may enter your age, using the Level Up and Down keys, then press the Enter key to accept the new value and proceed on to the next screen.

You are now asked to enter your Weight. You may adjust the weight value using the Level Up and Down keys, then press Enter to continue.

Next is Time. You may adjust the time and press Enter to continue. Now you are asked to adjust the Heart Rate Target. This is the heart rate level you will strive to maintain during the program. Adjust the level using the Level Up and Down keys, then press Enter.

Now you are finished editing the settings and can begin your workout by pressing the Start key. You can also go back and modify your settings by pressing the Enter key.

During the HR 1 or HR 2 programs you will be able to scroll through the data in the Message Center by pressing the Enter key.

When the program ends you may press Start to begin the same program again or Stop to exit the program.

5.5.2.5 Maintenance menu in the software

The console has built in maintenance/diagnostic software. The software will allow you to change the console settings from English to Metric and turn off the beeping of the speaker when a key is pressed for example. To enter the Maintenance menu (may be called Engineering mode, depending on version) press and hold down the Start, Stop and Enter keys. Keep holding the keys down for about 5 seconds and the message center will display ALTXXXX Engineering mode. Press the Enter button to access the menu below:

a. Key Test (will allow you to test all the keys to make sure they are functioning).

b. LCD Test (tests all the display functions)

c. Functions (Press Enter to access settings and Up arrow to scroll)

i: Sleep Mode (Turn on to have the console power down automatically after 20minutes of inactivity)

ii: Pause Mode (Turn on allow 5 minutes of pause, turn off to have the console pause indefinitely)

iii: ODO Reset (reset the odometer)

iv: Units (Sets the display to readout in English or Metric display measurements)

v: Beep (Turns off the speaker so no beeping sound is heard)

vi: Motor Test (Press enter to run the resistance motor up and down in acontinuous loop. Display shows level setting and position sensor reading.Press stop to end test.)

vii: Unit Type (Should show E-Glide, other setting is elliptical. Switches calorie formula, HR control settings and watt tables for the different units)

viii: Incline On/Off (For E-Glide this is always off)

d. Security -Allows you to lock the keypad so no unauthorized use of the machine is allowed. When the child lock is enabled, the console will not allow the keypad to operate unless you press and hold the Start and Enter buttons for 3 seconds to unlock the console.

E. Factory Set

F. Exit - Select to exit Maintenance Menu

5.6 Abbremsen der Geschwindigkeit

Um die Geschwindigkeit kontrolliert abzubremsen, benutzen Sie bitte die Handbremse, welche sich rechts am festen Griff befindet!



5.6 Slowing down

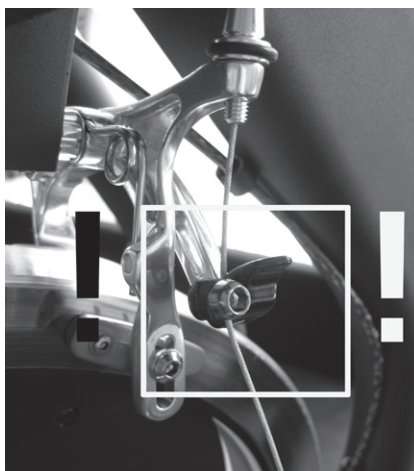
To slow down, please use the brake, which is fixed on the right side of the fixed handle bar.

5.7 Sicherheitsverriegelung nach dem Training

Nach jedem Training muss das Trainingsgerät gegen ein unbeabsichtigtes Bewegen gesichert werden. Da das Gerät mit einer großen Schwungmasse ausgestattet ist, läuft das Gerät sehr lange nach und kann Menschen/Kinder schwer verletzen! Zum Verriegeln, kippen Sie den schwarzen Hebel der Bremse nach unten! Vor Ihrem Training müssen sie dann den Hebel wieder nach oben bewegen.

5.7 Safety fixation after exercise

The item is equipped with a big flywheel mass which will guarantee a smooth run, but will also cause a long run if nobody is on the item and somebody pushed it. To lock the item, please bring the black handle of the brake in the lower position, this is a MUST after every exercise. If the item is not locked, it will hurt people/children very hard. Before you start your next exercise, unlock the brake!



6. Trainingsanleitung

Durch die elliptische Bewegung ermöglicht das Elliptical ein optimales und gelenkschonendes aerobes Ausdauertraining.

Die Bewegung ist weich und fließend, eine Mischung aus Walking, Jogging und Stepping, die jedoch bei der gleichzeitigen Addition der Trainingseffizienz dieser drei Bewegungsarten eine Belastung der Gelenke und Bänder weitgehend ausschließt und damit besonders schonend für den gesamten Bewegungsapparat ist.

Das Training mit dem Elliptical ist ein ideales Bewegungstraining zur Stärkung wichtiger Muskelgruppen und des Herz-/Kreislauf-Systems. Das kombinierte Training mit den Armen ermöglicht gleichzeitig eine Kräftigung der Oberarm- und Schultermuskulatur.

Im Folgenden sind einige wichtige Punkte für eine korrekte Haltung und eine saubere Technik, im Hinblick auf einen optimalen Trainingserfolg, aufgeführt:

- Aufrechte Haltung, den Rumpf leicht vorgeneigt, um eine günstige Kraftwirkung im Knie zu erzielen.
- Zu Beginn des Übens zuerst ohne Festhalten am Lenker und an den Haltegriffen trainieren, um die elliptische Bewegungsform ohne Zuhilfenahme der Arme kennen zu lernen. Dadurch trainiert man automatisch in der richtigen Position.
- Danach langsam die Arme hinzunehmen, um den kompletten Bewegungsablauf langsam „zu erfühlen“.
- Nicht mit den Füßen „schieben“. Dies erhöht die horizontale Krafteinwirkung auf die Knie, was eine verstärkte Gelenkbelastung zur Folge hat.

Besonders wichtig sind dabei die folgenden zwei Punkte:

- 1) Trainieren Sie nie in einer zu starken Vorlage, da hieraus ungünstige Belastungen für die gesamte untere Körperhälfte (Lendenpartie, Hüfte, Kniegelenke) resultieren.
- 2) Trainieren Sie nie in Rücklage, da dies eine schädliche Belastung für den Rücken (Hohlkreuzbildung) und der Kniegelenke darstellt.

6.1 Trainingsarten mit dem Elliptical

Sie können zwischen zwei verschiedenen Trainingsarten wählen:

1. Vorwärts, nur Beine: Stehen Sie auf die Trittplatten, halten Sie sich am Lenker fest und führen mit Ihren Beinen eine Vorwärtsbewegung aus, ähnlich dem Fahrradfahren. Hierbei wird die Bein-, Gesäß- und Bauchmuskulatur trainiert. Sollten Sie sich nicht sicher fühlen, dann halten Sie sich am besten am Lenker fest.

6. Training manual

In virtue of the elliptical movement the elliptical trainer makes optimum, aerobic endurance training that is gentle on the joints possible.

The motion is gentle and fluent, a mixture of walking, jogging and stepping, which largely eliminates stressing of the joints and tendons with the simultaneous addition of the training efficiency of these three forms of movement and thus is particularly gentle on the entire locomotion system.

Training with the elliptical trainer is an ideal movement training for strengthening important muscle groups and the cardio-circulatory system. Combined training with the arms makes it possible to simultaneously strengthen the upper arm and shoulder musculature.

In the following, several important points are provided for correct posture and clean technique, with regard to optimum training outcome.

- Erect posture, the torso inclined slightly forward, in order to achieve a favorable power action in the knees.
- At the start of exercising, train without holding on to the handlebar and the handles, in order to become familiar with the elliptical form of movement without the aid of the arms. When this is done, you automatically train in the correct position.
- Then gradually involve the arms, in order to „feel“ the complete course of the motion.
- Do not lean on the arm rails and do not „push“ with the feet. The latter movement increases the horizontal force effect on the knees, which results in increased stressing of the joint.

When this is done the following two points are particularly important:

- 1) Never train in an excessive forward position, because when this is done adverse stresses result on the entire lower half of the body (loins, hips, knee joints)
- 2) Never train in a rearward position, because this represents a detrimental load on the back (hollow back formation) and on the knee joints.

6.1 Ways of training with an Elliptical

You have the option of choosing from two different training types:

1. Forward, legs only: Stand on the steps, hold the handlebar firmly and describe a forward movement with your legs, similar to riding a bike. When doing this the leg, buttocks and abdominal musculatures are trained. If you do not feel sure, then it is best to firmly grip the handlebar.

2. Vorwärts, Beine und Oberkörper:
Stellen Sie sich auf die Trittplatten, halten Sie sich an den Haltegriffen fest und beginnen vor- sichtlich Ihre Beine vorwärts zu bewegen. Für das Oberkörpertraining können Sie nun, die Beinmuskulatur unterstützend, die beweglichen Arme abwechselnd zu sich ziehen und wegdrücken. Die Intensität des entsprechenden Muskeltrainings bestimmen Sie, indem Sie entweder stärker die Beinmuskulatur oder die Oberkörpermuskulatur beanspruchen. Bei diesem Training ist es zu jeder Zeit wichtig, Kontrolle über den Gleichgewichtszustand zu wahren. Hierbei wird zusätzlich durch das Heranziehen der beweglichen Arme der Rücken und durch das Wegdrücken die Brust- und Oberarmmuskulatur trainiert.

Oben aufgeführte Übungen können Sie zur Trainingserweiterung auch mit Rückwärtsbewegungen ausführen.

6.2 Hinweise zum Training

- Trainieren Sie niemals direkt nach einer Mahlzeit.
- Trainieren Sie nach Möglichkeit pulsorientiert.
- Wärmen Sie Ihre Muskulatur vor Beginn des Trainings durch Lockerungs- oder Stretching-Übungen auf.
- Am Ende des Trainings reduzieren Sie bitte die Geschwindigkeit. Beenden Sie das Training nie abrupt!

6.2.1 Trainingshäufigkeit

Um langfristig die Physis zu verbessern und die Kondition zu steigern, empfehlen wir mindestens dreimal pro Woche zu trainieren. Dies ist die durchschnittliche Trainingshäufigkeit für einen Erwachsenen, um langfristig einen konditionellen Erfolg bzw. eine erhöhte Fettverbrennung herbeizuführen. Mit zunehmender Fitness können Sie auch täglich trainieren. Besonders wichtig ist das Training in regelmäßigen Abständen.

6.2.2 Trainingsintensität

Bauen Sie Ihr Training behutsam auf. Die Trainingsintensität sollte langsam gesteigert werden, damit keine Ermüdungserscheinungen der Muskulatur und des Bewegungsapparates auftreten.

2. Forwards, legs and upper body: Stand on the steps, grasp the handles firmly and cautiously start to move your legs forward. For upper body training, supporting the leg musculature and using the arms, you can now alternately pull them towards you or push them away from you. You determine the intensity of the respective muscle training, by either working the leg musculature or the upper body musculature harder. In this training it is always important to have control over balance. When this is done, by pulling the movable arms towards you the back is trained; by pushing them away from you the chest musculature is trained. Drawing in the arms supports straightening of the back, which is very important for persons, who spend a lot of time sitting at the computer.

To expand your training, you can also do the exercises listed above using reverse movements.

6.2 Training notes

- Never train immediately after a meal.
- If possible, orient training to pulse rate.
- Do muscle warm-ups before starting training by loosening or stretching exercises.
- When finishing training, please reduce speed. Never abruptly end training.

6.2.1 Training frequency

To improve physical fitness and to enhance condition over the long term, we recommend training at least three times a week. This is the average training frequency for an adult in order to obtain long-term condition success or high fat burning. As your fitness level increases, you can also train daily. It is particularly important to train at regular intervals.

6.2.2 Training intensity

Carefully structure your training. Training intensity should be increased gradually, so that no fatigue phenomena of the musculature or the locomotion system occurs.

6.2.3 Pulsorientiertes Training

Es wird empfohlen, für Ihre individuelle Pulszone einen „aeroben Trainingsbereich“ zu wählen. Leistungssteigerungen im Ausdauerbereich werden vorwiegend durch lange Trainingseinheiten im aeroben Bereich erlangt. Entnehmen Sie diese Zone bitte dem Zielpuls-Diagramm oder orientieren Sie sich an den Pulsprogrammen. Sie sollten mindestens 80 % Ihrer Trainingszeit in diesem aeroben Bereich (bis 75 % Ihres Maximalpulses) absolvieren. In den restlichen 20 % der Zeit können Sie Belastungsspitzen einbauen, um Ihre aerobe Schwelle nach oben zu verschieben. Durch den eintretenden Trainingserfolg können Sie später bei gleichem Puls eine höhere Leistung vollbringen, was eine Verbesserung der Form bedeutet. Wenn Sie mit pulsgesteuertem Training bereits Erfahrung haben, können Sie Ihre gewünschte Pulszone Ihrem speziellen Trainingsplan bzw. Fitnessstand anpassen.

Anmerkung:

Da es „hoch- und niedrigpulsige“ Menschen gibt, können die individuellen optimalen Pulszonen (Aerobe Zone, Anaerobe Zone) im Einzelfall von denen der Allgemeinheit (Zielpulsdiagramm) abweichen. In diesen Fällen sollte das Training nach den individuellen Erfahrungen gestaltet werden. Sollten Anfänger auf dieses Phänomen stoßen, sollte vor dem Training unbedingt ein Arzt konsultiert werden, um die gesundheitliche Tauglichkeit für das Training zu prüfen.

6.2.4 Trainings-Kontrolle

Sowohl medizinisch als auch trainingsphysiologisch am sinnvollsten ist das pulsgesteuerte Training, welches sich am individuellen Maximalpuls orientiert.

Diese Regel gilt sowohl für Anfänger, ambitionierte Freizeitsportler als auch für Profis. Je nach Trainingsziel und Leistungsstand wird mit einer bestimmten Intensität des individuellen Maximalpulses trainiert (ausgedrückt in Prozentpunkten).

Um das Herz-Kreislauf-Training nach sportmedizinischen Gesichtspunkten effektiv zu gestalten, empfehlen wir eine Trainingspulsfrequenz von 70 % - 85 % des Maximalpulses. Bitte beachten Sie das nachfolgende Zielpuls-Diagramm.

6.2.3 Heartrate orientated training

For your personal pulse zone it is recommended that an aerobic training range be chosen. Performance increases in the endurance range are principally achieved by long training units in the aerobic range. Find this zone in the target pulse diagram or orient yourself on the pulse programs. You should complete 80 % of your training time in this aerobic range (up to 75 % of your maximum pulse). In the remaining 20 % of the time, you can incorporate load peaks, in order to shift your aerobic threshold upwards. With the resulting training success you can then later produce higher performance at the same pulse; this means an improvement in your physical shape. If you already have some experience in pulse-controlled training, you can match your desired pulse zone to your special training plan or fitness status.

Note:

Because there are persons who have „high“ and „low“ pulses, the individual optimum pulse zones (aerobic zone, anaerobic zone) may differ from those of the general public (target pulse diagram). In these cases, training must be configured according to individual experience. If beginners are confronted with this phenomenon, it is important that a physician be consulted before starting training, in order to check health capacity for training.

6.2.4 Training control

Both medically and in terms of training physiology, pulse-controlled training makes most sense and is oriented on the individual maximum pulse.

This rule applies both to beginners, ambitious recreational athletes and to pros. Depending on the goal of training and performance status, training is done at a specific intensity of individual maximum pulse (expressed in percentage points).

In order to effectively configure cardio-circulatory training according to sports-medical aspects, we recommend a training pulse rate of 70 % - 85 % of maximum pulse. Please refer to the following target pulse diagram.

Messen Sie Ihre Pulsfrequenz zu folgenden Zeitpunkten:

1. Vor dem Training = Ruhepuls
2. 10 Minuten nach Trainingsbeginn = Trainings-/Belastungspuls
3. Eine Minute nach dem Training = Erholungspuls

- Während der ersten Wochen empfiehlt es sich mit einer Pulsfrequenz an der unteren Grenze der Trainingspuls-Zone (ungefähr 70 %) oder darunter zu trainieren.
- Während der nächsten 2-4 Monate intensivieren Sie das Training schrittweise bis Sie das obere Ende der Trainingspuls-Zone erreichen (ungefähr 85 %), jedoch ohne sich zu überfordern.
- Streuen Sie aber auch bei gutem Trainingszustand immer wieder lockere Einheiten, im unteren aeroben Bereich in Ihr Trainingsprogramm ein, damit Sie sich genügend regenerieren. Ein „gutes“ Training bedeutet immer auch ein intelligentes Training, welches die Regeneration zum richtigen Zeitpunkt beinhaltet. Ansonsten kommt es zum Übertraining, wodurch sich Ihre Form verschlechtert.
- Jeder belastenden Trainingseinheit im oberen Pulsbereich der individuellen Leistungsfähigkeit sollte im darauffolgenden Training immer eine regenerative Trainingseinheit im unteren Pulsbereich folgen (bis 75 % des Maximalpulses).

Wenn sich die Kondition verbessert hat, ist eine größere Trainingsintensität notwendig damit die Pulsfrequenz die „Trainingszone“ erreicht, d.h. der Organismus ist nun leistungsfähiger.

Berechnung des Trainings- / Belastungspulses:

220 Pulsschläge pro Minute minus Alter = persönliche, max. Herzfrequenz (100%).

Trainingspuls

Untergrenze: $(220 - \text{Alter}) \times 0,70$
Obergrenze: $(220 - \text{Alter}) \times 0,85$

Measure your pulse rate at the following points in time:

1. Before training = resting pulse
2. 10 minutes after starting training = training / working pulse
3. One minute after training = recovery pulse

- During the first weeks, it is recommended that training be done at a pulse rate at the lower limit of the training pulse zone (approximately 70 %) or lower.
- During the next 2 - 4 months, intensify training stepwise until you reach the upper end of the training pulse zone (approximately 85 %), but without overexerting yourself.
- If you are in good training condition, disperse easier units in the lower aerobic range here and there in the training program. so that you regenerate sufficiently. „Good“ training always means training intelligently, which includes regeneration at the right time. Otherwise overtraining results and your form degenerates.
- Every loading training unit in the upper pulse range of individual performance should always be followed in subsequent training by a regenerative training unit in the lower pulse range (up to 75 % of the maximum pulse).

When condition has improved, higher intensity of training is required in order for the pulse rate to reach the „training zone“; that is, the organism is capable of higher performance.

Calculation of the training / working pulse:

220 pulse beats per minute minus age = personal, maximum heart rate (100 %).

Training pulse

Lower limit: $(220 - \text{age}) \times 0.70$
Upper limit: $(220 - \text{age}) \times 0.85$

6.2.5 Trainingsdauer

Jede Trainingseinheit sollte idealerweise aus einer Aufwärmphase, einer Trainingsphase und einer Abkühlphase bestehen, um Verletzungen zu vermeiden.

Aufwärmen:

5 bis 10 Minuten langsames Bewegen mit steigender Intensität.

Training:

15 bis 40 Minuten intensives aber nicht überforderndes Training mit o.g. Intensität.

Abkühlen:

5 bis 10 Minuten langsames Bewegen, Reduzierung der Intensität und Geschwindigkeit.

Unterbrechen Sie das Training sofort, wenn Sie sich unwohl fühlen oder irgendwelche Anzeichen der Überanstrengung auftreten.

Veränderung der Stoffwechsellätigkeit während des Trainings:

- In den ersten 10 Minuten der Ausdauerleistung verbraucht unser Körper den im Muskel abgelagerten Zuckerstoff Glykogen.
- Nach ca. 10 Minuten wird darüber hinaus auch Fett verbrannt.
- Nach 30-40 Minuten wird der Fettstoffwechsel aktiviert, danach ist das Körperfett der hauptsächliche Energielieferant.

6.2.5 Trainings duration

Every training unit should ideally consist of a warm-up phase, a training phase, and a cool-down phase in order to prevent injuries.

Warm-up:

5 to 10 minutes of slow exercise with increasing of the intensity.

Training:

15 to 40 minutes of intensive or not overtaxing training at the intensity mentioned above.

Cool-down:

5 to 10 minutes of slow exercise with reducing the intensity and speed.

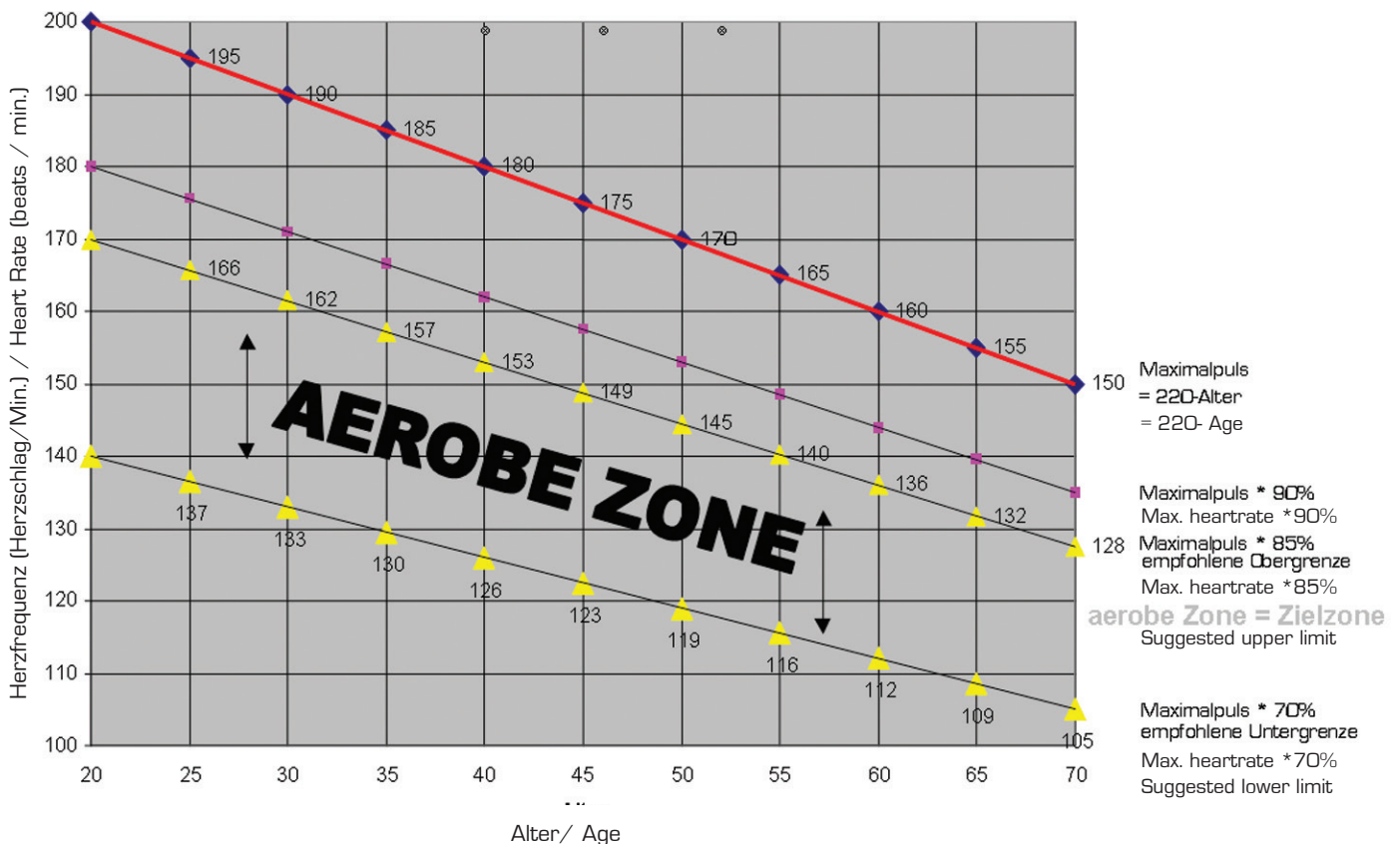
Stop training immediately if you feel unwell or if any signs of overexertion occur.

Alterations of metabolic activity during training:

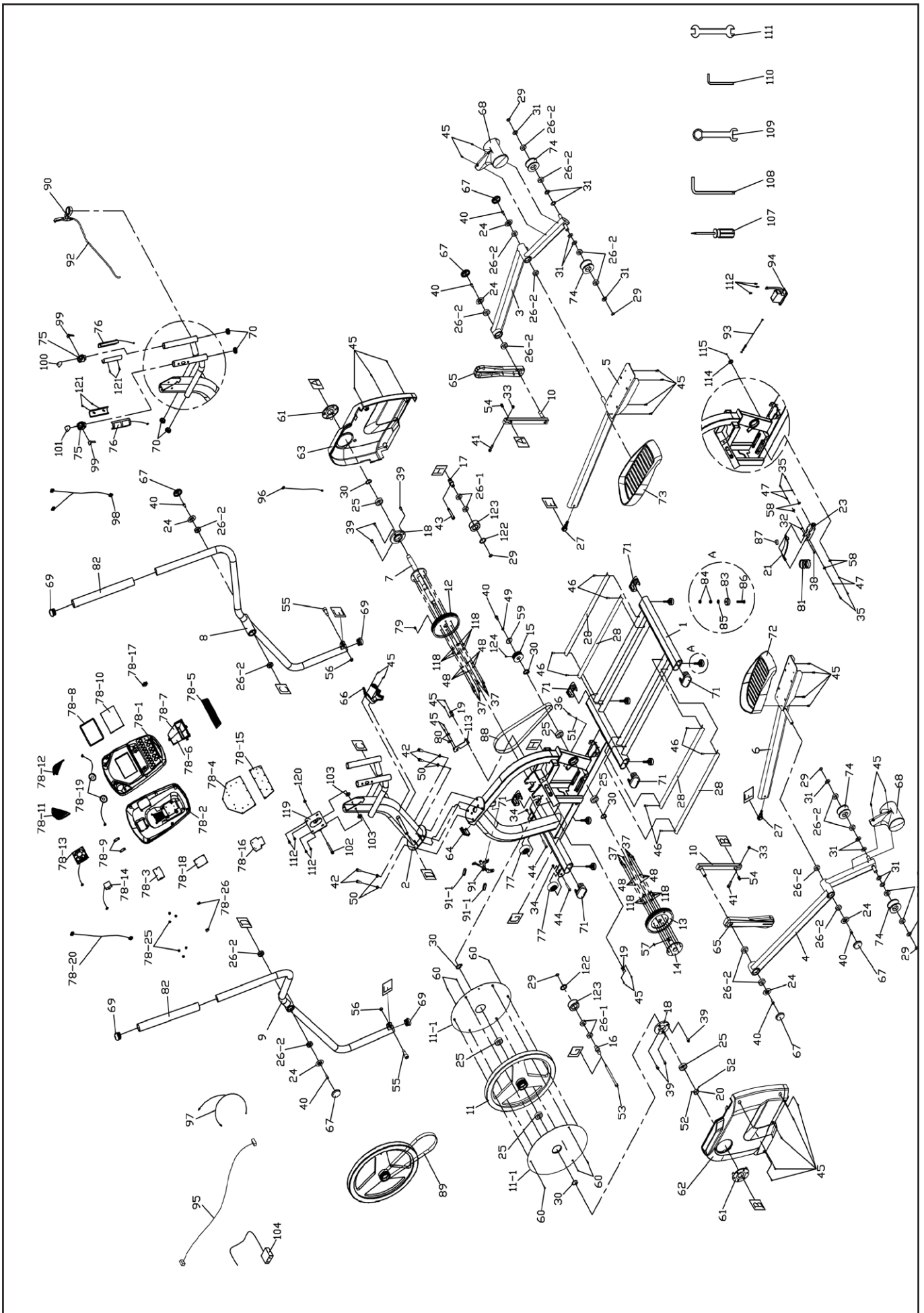
- In the first 10 minutes of endurance performance our bodies consume the sugars stored in our muscles. Glycogen:
- After about 10 minutes fat is burned in addition.
- After 30 - 40 minutes fat metabolism is activated, then the body's fat is the main source of energy.

Zielpuls-Diagramm / Target Pulse Diagram

(Herzfrequenz/Alter) / (Heart Rate / Age)



7. Explosionszeichnung/ Explosionsdrawing



8. Teileliste / Parts list

Position	Bezeichnung	Description	Abmessung/Dimension	Menge/ Quantity
3218-1	Hauptrahmen	Main frame		1
-2	Lenkerstützrohr	Handlebar post		1
-3	Rotierender Pedalarm, rechts	Sliding pedalarm, right side		1
-4	Rotierender Pedalarm, links	Sliding pedalarm, left side		1
-5	Pedalarm, rechts	Pedalarm, right side		1
-6	Pedalarm, links	Pedalarm, left side		1
-7	Achse	Axle		1
-8	Beweglicher Arm, rechts	Moving arm, right side		1
-9	Beweglicher Arm, links	Moving arm, left side		1
-10	Kurbel	Crank		2
-11	Schwungrad	Flywheel		1
-11-1	Schwungradabdeckung	Nylon round disk		2
-12	Antriebsrad 1, groß	Main pulley 1	Ø174mm	1
-13	Antriebsrad 2, groß	Main pulley 2	Ø174mm	1
-14	Antriebsachse	Drive axle		1
-15	Antriebsrad, klein	Small pulley		1
-16	Achse für Riemenspannrolle, links	Axle for idlerwheel, left side		1
-17	Achse für Riemenspannrolle, rechts	Axle for idlerwheel, right side		1
-18	Kugellagerhalterung	Bearing housing, crank axle		2
-19	Gehäusehalterung	Side case bracket		2
-20	Kugellager Set	Set collar		1
-21	Magnethalterungsverstellarm	Magnet mounting arm		1
-22	Wird nicht benötigt	No needed		0
-23	Halterung für Bremse	Brake mounting bracket		1
-24	Unterlegscheibe in Hutform	Cup washer		6
-25*	Kugellager	Ballbearing	6005	6
-26-1*	Kugellager	Ballbearing	6003 CN TMT	4
-26-2*	Kugellager	Ballbearing	6003 C3 TMT	20
-27	Pendelkugellager	Rod end bearing		2
-28	Laufschiene	Alloy track		4
-29	C-Ring	C-ring	Ø17mm	6
-30	C-Ring	C-ring	Ø25mm	5
-31	Unterlegscheibe; gebogen	Wavy washer	Ø17	12
-32	Mutter, selbstsichernd	Safety nut	M6	1
-33	Mutter, selbstsichernd	Safety nut	M8	2
-34	Mutter, selbstsichernd	Safety nut	5/16"	2
-35	Kreuzschlitzschraube	Cross head screw	M5x12	4
-36	Kreuzschlitzschraube	Cross head screw	M5x20	1
-37	Kreuzschlitzschraube	Cross head screw	M6x15	12
-38	Kreuzschlitzschraube	Cross head screw	M6x50	1
-39	Kreuzschlitzschraube	Cross head screw	M8x12	6
-40	Kreuzschlitzschraube	Cross head screw	M8x15	7
-41	Kreuzschlitzschraube	Cross head screw	M8x35	2
-42	Kreuzschlitzschraube	Cross head screw	M10x20	4
-43	Kreuzschlitzschraube	Cross head screw	M10x80	1
-44	Sechskantschraube	Button head screw	5/162x1-3/4"	2
-45	Innensechskantschraube	Allen screw	M5x10	28
-46	Innensechskantschraube	Allen screw	M6x10	8
-47	Spring Ring	Split washer	Ø5	4
-48	Spring Ring	Spring washer	Ø6	12
-49	Spring Ring	Spring washer	Ø8	1
-50	Spring Ring	Spring washer	Ø10	4
-51	Mutter	Nut	M5	1
-52	Stellschraube	Set screw	M5	2
-53	Bolzen für Riemenpanner	Idler adjustment bolt	M10x220	1
-54	Scheibenfeder	Woodruff key	7x7x23	2
-55	Innensechskantschraube	Shoulder bolt	M10x20	2
-56	Mutter, selbstsichernd	Safety nut	M10	2
-57	Passfeder	Fitted key		1
-58	Unterlegscheibe	Washer	Ø5xØ10x1.0	4
-59	Unterlegscheibe	Washer	Ø8xØ35x3.0	1
-60	Kreuzschlitzschraube, selbstschneidend	Self tapping screw	M4x12	6
-61	Gehäuseeinsetz	Housing insert		2
-62	Gehäuse, links	Left housing		1
-63	Gehäuse, rechts	Right housing		1
-64	Kunststoffkappe, quadratisch	Square endcap		1
-65	Kurbelabdeckung	Crank cover		2
-66	Flaschenhalter	Bottle holder		1

Position Quantity	Bezeichnung	Description	Abmessung/Dimension	Menge/
-67	Kugellagerabdeckung, rund	Bearing cover		6
-68	Rollenabdeckung	Slide wheel cover		2
-69	Kunststoffpropfen	Button head plug		4
-70	Lenkergriffabdeckung	Round cap for handlebar		4
-71	Kunststoffabdeckung für Standbeine	Endcap for foottubing		6
-72	Trittplatte, links	Left pedal		1
-73	Trittplatte, rechts	Right pedal		1
-74*	Rolle	Sliding wheel		4
-75	Handgriffabdeckung	Handgrip cover		2
-76	Handpulsensor mit Kabel	Handpulse sensor with cable	850mm	2
-77	Transportrolle	Transportation wheel		2
-78	Computer	Computer		1
-79	Magnet	Magnet		1
-80	Sensorhalterung	Sensor bracket		2
-81	Feder	Spring		1
-82*	Schaumstoff für bewegliche Arme	Foam for movable handlebar		2
-83	Gummi für Standfuß	Rubber foot		6
-84	Mutter	Nut	3/8"	12
-85	Unterlegscheibe	Washer	Ø3/8"xØ19x1.5	6
-86	Innensechskantschraube	Allen screw	3/8"x16UNC-2	6
-87	Bremsmagnet	Braking magnet		1
-88*	Riemen	Belt	6PK	1
-89*	Riemen für Schwungrad	Belt for flywheel	PJ	1
-90	Notbremshebel	Emergency brake		1
-91	Notbremseinheit	Emergency brake unit		1
-91-1*	Bremsbelag	Emergency brake pad		2
-92	Bowdenzug für Notbremse	Cable for emergency brake		1
-93	Widerstandsverstellkabel	Resistance sensor cable	270mm	1
-94*	Motor	Motor		1
-95	Computerkabel	Computer cable	1600	1
-96	Stromkabel	Power cable	750mm	1
-97	Sensorkabel	Sensor cable	700/650mm	1
-98	Widerstandsverstellkabel für Griff	Resistance control cable for handlebar	900mm	1
-99	Overlay für Handgriff	Overlay for handlebar		2
-100	Overlay DOWN	Overlay DOWN		1
-101	Overlay UP	Overlay UP		1
-102	Kreuzschlitzschraube	Crosshead screw	M8x70	1
-103	Kunststoff Unterlegscheibe	Nylon Washer	Ø5/162xØ25x3.0	2
-104	Netzgerät	Adapter	110-240V, Output 1,2V; 6A	1
-105	Wird nicht benötigt	No needed		0
-106	Wird nicht benötigt	No needed		0
-107	Kreuzschlitzschraube	Crosshead screw		1
-108	Innensechskantschlüssel	Allen wrench	5mm	1
-109	Sechskantschlüssel	Hex head wrench	17mm	1
-110	Innensechskantschlüssel	Allen wrench	6mm	1
-111	Gabelschlüssel	Wrench	13/14mm	1
-112	Kreuzschlitzschraube	Crosshead screw	M5x12	7
-113	Magnetleiste	Magnet bracket		1
-114	Rolle für Widerstandsverstellkabel	Resistance cable pulley		1
-115	Ring	Ring	E-5	1
-116	Innensechskantschlüssel	Allen wrench	8mm	1
-117	Wird nicht benötigt	No needed		0
-118	Unterlegscheibe	Washer	Ø6xØ19x3.0	12
-119	Computerhalterung	Computer bracket		1
-120	Mutter, selbstsichernd	Safety nut	M8	1
-121	Mutter, selbstschneidend	Self tapping screw	ST 3x20	4
-122	C-Ring	C-ring		2
-123	Kugellagerhalterung	Ballbearing housing		2
-124	Schraube	Screw	M8x10	1

Bei den mit * versehenen Teilenummern handelt es sich um Verschleißteile, die einer natürlichen Abnutzung unterliegen und ggf. nach intensivem oder längerem Gebrauch ausgetauscht werden müssen. In diesem Falle wenden Sie sich bitte an den Kundenservice. Hier können die Teile gegen Berechnung angefordert werden.

The part numbers with an * are wear and tear parts, which are subject to natural wear and which must be replaced after intensive or long-term use. In this case, please contact Finnlo Customer Service. You can request the parts and be charged for them.

9. Garantiebedingungen / Warranty (Germany only)

Für unsere Geräte leisten wir Garantie gemäß nachstehenden Bedingungen:

- 1) Wir beheben unentgeltlich nach Maßgabe der folgenden Bedingungen (Nummern 2-5) Schäden oder Mängel am Gerät, die nachweislich auf einem Fabrikationsfehler beruhen, wenn sie uns unverzüglich nach Feststellung und innerhalb von 36 Monaten nach Lieferung an den Endabnehmer gemeldet werden. Bei einem Schadensfall reichen Sie bitte eine Kopie ihres Kaufbeleges ein.

Die Garantie erstreckt sich nicht auf leicht zerbrechliche Teile, wie z. B. Glas oder Kunststoff. Eine Garantiepflicht wird nicht ausgelöst: durch geringfügige Abweichungen von der Soll-Beschaffenheit, die für Wert und Gebrauchstauglichkeit des Gerätes unerheblich sind, durch Schäden aus chemischen und elektrochemischen Einwirkungen, von Wasser sowie allgemein durch Schäden höherer Gewalt.

- 2) Die Garantieleistung erfolgt in der Weise, dass mangelhafte Teile nach unserer Wahl unentgeltlich instand gesetzt oder durch einwandfreie Teile ersetzt werden. Die Kosten für Material und Arbeitszeit werden von uns getragen. Instandsetzungen am Aufstellungsort können nicht verlangt werden. Der Kaufbeleg mit Kauf- und/ oder Lieferdatum ist vorzulegen. Ersetzte Teile gehen in unser Eigentum über.
- 3) Der Garantieanspruch erlischt, wenn Reparaturen oder Eingriffe von Personen vorgenommen werden, die hierzu von uns nicht ermächtigt sind oder wenn unsere Geräte mit Ergänzungs- oder Zubehörteilen versehen werden, die nicht auf unsere Geräte abgestimmt sind, ferner wenn das Gerät durch den Einfluss höherer Gewalt oder durch Umwelteinflüsse beschädigt oder zerstört ist, bei Schäden, die durch unsachgemäße Behandlung – insbesondere Nichtbeachtung der Betriebsanleitung – oder Wartung aufgetreten sind oder falls das Gerät mechanische Beschädigungen irgendwelcher Art aufweist. Der Kundendienst kann Sie nach telefonischer Rücksprache zur Reparatur bzw. zum Tausch von Teilen, welche Sie zugesandt bekommen, ermächtigen. In diesem Fall erlischt der Garantieanspruch selbstverständlich nicht.
- 4) Garantieleistungen bewirken weder eine Verlängerung der Garantiefrist noch setzen sie eine neue Garantiefrist in Lauf.
- 5) Weitergehende oder andere Ansprüche, insbesondere solche auf Ersatz außerhalb des Gerätes entstandener Schäden, sind – soweit eine Haftung nicht zwingend gesetzlich angeordnet ist – ausgeschlossen.
- 6) Unsere Garantiebedingungen, die Voraussetzungen und Umfang unserer Garantieleistungen beinhalten, lassen die vertraglichen Gewährleistungsverpflichtungen des Verkäufers unberührt.
- 7) Verschleißteile, welche in der Teileliste als diese ausgewiesen werden, unterliegen nicht den Garantiebedingungen.
- 8) Der Garantieanspruch erlischt bei nicht bestimmungsgemäßem Gebrauch, insbesondere in Fitness-Studios, Rehaeinrichtungen und Hotels.

**Importeur
Hammer Sport AG
Von Liebig Str. 21
89231 Neu-Ulm**

10. Service-Hotline und Ersatzteilbestellformular



Um Ihnen optimal helfen zu können, halten Sie bitte
**Artikel-Nummer, Seriennummer, Explosionszeichnung und
Teileliste** bereit.

S E R V I C E - H O T L I N E

Tel.: 0731-97488 -62 oder -68

Fax: 0731-97488-64

Montag bis Donnerstag
Freitag

von **09.00 Uhr** bis **16.00 Uhr**
von **09.00 Uhr** bis **14.00 Uhr**

E-Mail: service@hammer.de



An
Hammer Sport AG
Abt. Kundendienst
Von-Liebig-Str. 21
89231 Neu-Ulm

Art.-Nr.:3218 Eglide SR
Serien Nr.:

Ort: Datum:

Ersatzteilbestellung

(Bitte in Druckbuchstaben ausfüllen!)

Kaufdatum:

Gekauft bei Firma:

(Garantieansprüche nur in Verbindung mit einer Kopie des Kaufbeleges!)

Bitte liefern Sie mir folgende Ersatzteile (Bitte leserlich schreiben!):

Position	Bezeichnung	Stückzahl	Bestellgrund

Käufer:

(Name, Vorname)

(Strasse, Hausnr.)

(PLZ, Wohnort)

(Telefon, Fax)

(E-Mail-Adresse)

Lieferadresse: (wenn abweichend von Käuferadresse)

(Firma)

(Ansprechpartner)

(Strasse, Hausnr.)

(PLZ, Wohnort)

(Telefon, Fax)

(E-Mail-Adresse)