

# **SCHWINN™**

## **130 / 510U**



# TABLE DES MATIÈRES

Instructions de sécurité importantes	3	Fonctionnement	22
Étiquettes d'avertissement de sécurité /		Réglages	22
Numéro de série	5	Mise en marche / mode ralenti	22
Spécifications	6	Programme de démarrage rapide manuel	23
Avant l'assemblage	6	Programme par intervalles	23
Pièces	7	Programmes de compétition	23
Visserie	8	Modifier l'affichage des valeurs	
Outils	8	d'entraînement	24
Assemblage	9	Pause ou arrêt	25
Mise à niveau du vélo	16	Mode résumé	25
Déplacement du vélo	16	Entretien	26
Caractéristiques	17	Pièces d'entretien	27
Caractéristiques de la console	18	Dépannage	28
Cardiofréquence Bluetooth®	20	Garantie (États-Unis/le Canada seulement)	31
Capteurs à contact de fréquence			
cardiaque (CCFC)	20		

Pour valider la prise en charge de la garantie, conservez votre preuve d'achat d'origine et notez les informations suivantes :

Numéro de série \_\_\_\_\_

Date d'achat \_\_\_\_\_

**Achat aux États-Unis ou au Canada :** Pour faire inscrire la garantie de votre appareil, visitez [www.SchwinnFitness.com/register](http://www.SchwinnFitness.com/register)

Ou composez le 1 (800) 605-3369.

**Achat hors des États-Unis et du Canada :** Pour enregistrer la garantie de votre produit, communiquez avec un distributeur local.

Pour tout problème ou toute question quant à votre appareil ou à sa garantie, contactez votre distributeur local. Pour trouver votre distributeur local, allez à : [www.nautilusinternational.com](http://www.nautilusinternational.com)

Nautilus, Inc., 5415 Centerpoint Parkway, Groveport, OH 43125 É.-U., [www.NautilusInc.com](http://www.NautilusInc.com) - service à la clientèle : Amérique du Nord 800 605-3369, [csnls@nautilus.com](mailto:csnls@nautilus.com) | Nautilus (Shanghai) Fitness Equipments Co, Ltd, 1018, chemin Changning, pièces 1701 et 1702, district de Changning, Shanghai, Chine 200042, [www.nautilus.cn](http://www.nautilus.cn) – 86 21 6115 9668 | à l'extérieur des É.-U. [www.nautilusinternational.com](http://www.nautilusinternational.com) | © 2020 Nautilus, Inc. | Schwinn, le logo Schwinn Quality, Schwinn 130, Schwinn 510U, Schwinn Toolbox, Bowflex et Nautilus sont des marques de commerce appartenant à ou utilisées sous licence par Nautilus, Inc. qui sont déposées ou protégées par le common law aux États-Unis et dans d'autres pays. Google Play est une marque de commerce de Google, Inc. App Store est une marque de service d'Apple, Inc. Le mot de la marque et les logos Bluetooth® sont des marques de commerce déposées appartenant à Bluetooth SIG, Inc., et toute utilisation de ces marques par Nautilus, Inc. s'effectue en vertu d'une licence.

**⚠** Cette icône indique une situation susceptible d'être dangereuse, laquelle, si elle n'est pas évitée, peut entraîner la mort ou des blessures graves.

**Veillez suivre les recommandations ci-après :**

**⚠ Lisez et assimilez tous les avertissements apposés sur cet appareil.**

**Lisez attentivement et assimilez les directives d'assemblage.**

- Gardez les tiers et les enfants à l'écart du produit lors de son assemblage.
- Ne connectez pas le bloc d'alimentation à l'appareil sans y avoir été invité.
- N'assemblez pas l'appareil à l'extérieur ou dans un environnement humide.
- Effectuez l'assemblage dans un espace de travail approprié, loin du passage des tiers.
- Certains composants de l'appareil sont lourds ou difficiles à manier. Demandez l'aide d'une autre personne pour effectuer les étapes d'assemblage avec ces composants. Ne réalisez pas seul des opérations qui demandent l'intervention de deux personnes.
- Installez cet appareil sur une surface plane, horizontale et solide.
- Ne modifiez pas l'assemblage ni les fonctionnalités de l'appareil. Vous pourriez en effet compromettre la sécurité et en annuler ainsi la garantie.
- N'utilisez que des pièces de rechange et du matériel Nautilus. Omettre d'utiliser des pièces de rechange d'origine peut occasionner des risques pour les utilisateurs, empêcher le fonctionnement approprié de l'appareil ou en annuler la garantie.
- N'utilisez pas l'appareil avant d'avoir terminé son assemblage et son inspection, afin d'assurer un rendement conforme au guide.
- Lisez et assimilez la totalité du guide fourni avec l'appareil avant de l'utiliser. Conservez-le pour consultation future.
- Suivez les instructions d'assemblage dans l'ordre indiqué. Un montage inapproprié peut entraîner des blessures ou un mauvais fonctionnement de l'appareil.
- CONSERVEZ CES INSTRUCTIONS.

**Avant d'utiliser cet équipement, veuillez vous conformer aux avertissements suivants :**

**⚠ Lisez et assimilez entièrement ce guide. Conservez-le pour consultation future.**

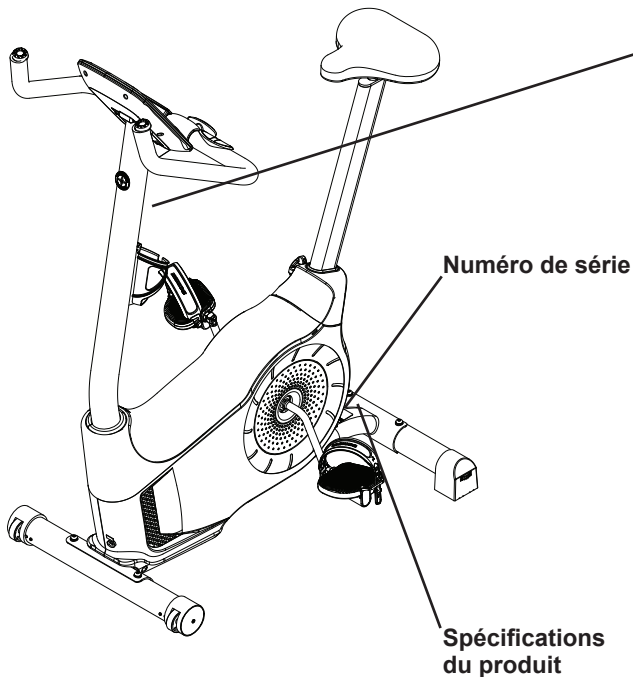
**Lisez et assimilez tous les avertissements apposés sur cet appareil. Si les étiquettes se décollent, deviennent illisibles ou tombent, remplacez-les. Si vous avez acheté cet appareil aux États-Unis/au Canada, contactez le service à la clientèle pour des étiquettes de rechange. Si vous l'avez acheté hors des États-Unis/du Canada, contactez votre distributeur local.**

- Les enfants ne doivent ni monter ni approcher cet appareil. Les pièces mobiles et les fonctionnalités de l'appareil peuvent représenter un danger pour les enfants.
- Cet appareil n'est pas destiné à l'utilisation par des enfants de moins de 14 ans.
- Consultez un médecin avant de commencer votre entraînement. Arrêtez l'exercice si vous éprouvez de la douleur ou de la gêne à la poitrine, si vous avez de la difficulté à respirer ou si vous vous sentez défaillir. Consultez un médecin avant de réutiliser l'appareil. Les données calculées ou mesurées par l'ordinateur de l'appareil sont purement indicatives.
- Avant chaque utilisation, vérifiez si l'appareil présente des signes d'usure ou si des pièces sont lâches. N'utilisez pas votre appareil s'il n'est pas en parfait état. Portez une attention particulière au siège, aux pédales et aux bras de manivelle. Si vous avez acheté l'appareil aux États-Unis/au Canada, contactez le service à la clientèle pour des informations sur la réparation. Si vous l'avez acheté hors des États-Unis/du Canada, contactez votre distributeur local pour des informations sur la réparation.
- Poids maximal de l'utilisateur : 136 kg (300 lb) Les personnes dont le poids est supérieur ne doivent pas utiliser l'appareil.

- Cet appareil est destiné à un usage à domicile uniquement.
- Ne portez pas de vêtements trop lâches ni de bijoux. Cet appareil est pourvu de pièces mobiles. Ne placez pas vos doigts ni d'objets quelconques dans les pièces mobiles de l'appareil d'exercices.
- Installez et faites fonctionner cet appareil sur une surface solide, nivelée et horizontale.
- Stabilisez les pédales avant de vous positionner sur ces dernières. Soyez prudent lorsque vous montez sur l'appareil et en descendez.
- Débranchez toute source d'alimentation avant d'effectuer des tâches d'entretien.
- N'utilisez pas l'appareil à l'extérieur ou dans un environnement humide. Assurez-vous que les pédales sont toujours propres et sèches.
- Prévoyez un espace de 0,6 m (24 po) autour de l'appareil. Il s'agit de la distance de sécurité recommandée pour accéder à l'appareil et passer à proximité, et permettre d'en descendre en cas d'urgence. Demandez à votre entourage de ne pas s'approcher de l'appareil quand vous l'utilisez.
- Évitez de vous entraîner de manière excessive. Respectez les instructions détaillées dans ce guide.
- Veillez à bien régler et engager tous les dispositifs de réglage de la position. Assurez-vous que ces derniers ne heurtent pas l'utilisateur.
- S'entraîner sur cet appareil suppose coordination et équilibre. Prévoyez que des modifications de la vitesse et de la résistance sont possibles en cours d'entraînement et veillez à éviter toute perte d'équilibre, cause éventuelle de blessures.

Cet appareil n'est pas destiné à une utilisation par des personnes (incluant les enfants) dont les capacités physiques, sensorielles ou mentales sont réduites ou qui n'ont aucune connaissance de l'appareil, à moins d'avoir une supervision ou de se voir donner des instructions concernant l'utilisation de l'appareil par une personne responsable pour leur sécurité.

- Les enfants doivent être supervisés pour veiller à ce qu'ils ne jouent pas avec l'appareil.



## AVERTISSEMENT!

- Une imprudence lors de l'utilisation de cet appareil pourrait être dangereuse, voire mortelle.
- Tenez les enfants et les animaux de compagnie à l'écart de l'appareil.
- Lisez et assimilez tous les avertissements apposés sur cet appareil.
- Consultez le Guide du propriétaire pour prendre connaissance des consignes de sécurité et des avertissements supplémentaires.
- La fréquence cardiaque affichée est approximative et ne doit être utilisée qu'à titre indicatif.
- Cet appareil n'est pas destiné aux enfants de moins de 14 ans.
- Le poids maximal de l'utilisateur est de 136 kg (300 lb).
- Cet appareil est destiné à un usage à domicile uniquement.
- Consultez un médecin avant d'utiliser tout appareil d'exercices.

(L'étiquette sur l'appareil est offerte en anglais et en français canadien uniquement.)

## Conformité FCC

**!** Des changements ou des modifications à cet appareil qui ne sont pas expressément approuvés par la partie responsable de la conformité pourraient annuler le pouvoir de l'utilisateur à faire fonctionner cet équipement.

L'appareil et le bloc d'alimentation répondent aux normes de la section 15 des règlements de la FCC. Son fonctionnement est soumis aux deux conditions suivantes : (1) Cet appareil ne doit pas causer d'interférences dangereuses et (2) doit accepter toutes les interférences reçues, y compris celles qui peuvent provoquer un fonctionnement indésirable.

Remarque : L'appareil et son alimentation ont été testés et sont conformes aux limites pour appareils numériques de classe B, selon la section 15 des règlements de la FCC. Ces limites sont conçues pour fournir une protection raisonnable contre les interférences des installations résidentielles. Cet appareil génère, utilise et peut émettre des fréquences radio. S'il n'est pas installé et utilisé conformément aux instructions, il peut soumettre les communications radio à des interférences indésirables.

L'absence totale d'interférences dans des installations particulières n'est cependant pas garantie. Si cet appareil provoque des interférences sur les postes de radio ou de télévision, ce qui peut être déterminé en éteignant puis rallumant l'appareil, nous vous conseillons d'entreprendre une ou plusieurs des mesures ci-après :

- Réorienter ou repositionner l'antenne de réception.
- Augmenter la distance séparant l'appareil et le récepteur.
- Brancher l'appareil dans une prise sur un circuit différent de celui sur lequel le récepteur est branché.
- Communiquer avec le détaillant ou un technicien radio/TV pour de l'aide.

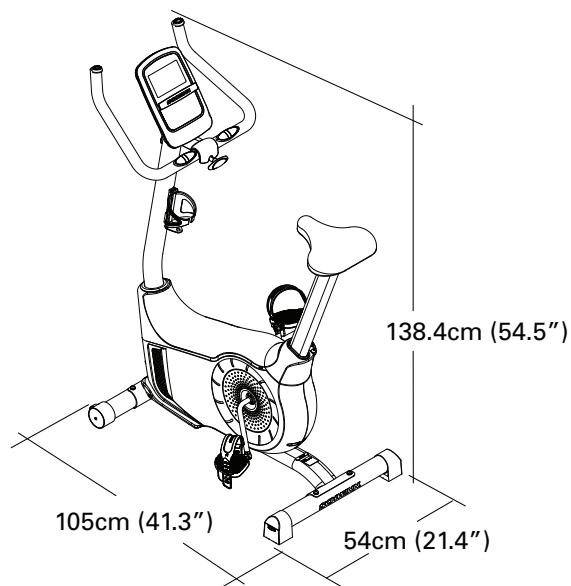
**Ce produit respecte la directive européenne sur l'équipement radio 2014/53/EU**

# SPÉCIFICATIONS

Poids maximal de l'utilisateur : 136 kg (300 lb)  
Surface totale (empreinte) de l'appareil : 5 670 cm<sup>2</sup>  
Poids de l'appareil : 26,5 kg (58,4 lb)

## Alimentation (Adaptateur CA) :

Tension d'entrée : 100 - 240 V CA, 50/60 Hz, 0,4 A  
Tension de sortie : 9 V CC, 1,5 A



Cet appareil NE DOIT PAS être mis au rebut. Ce produit doit être recyclé de manière appropriée. Pour une mise au rebut appropriée, pratiquez les méthodes recommandées par les centres de traitement des déchets.

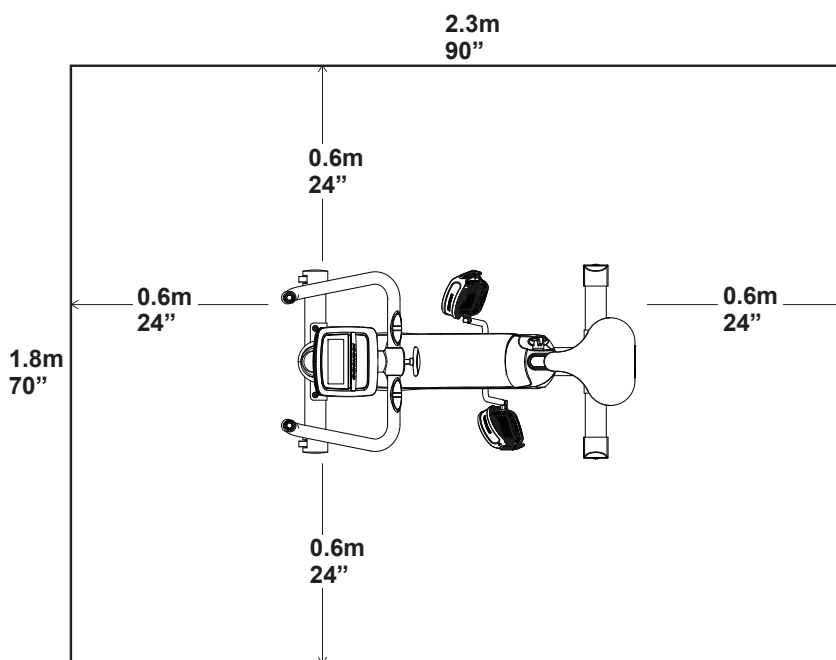
## Avant l'assemblage

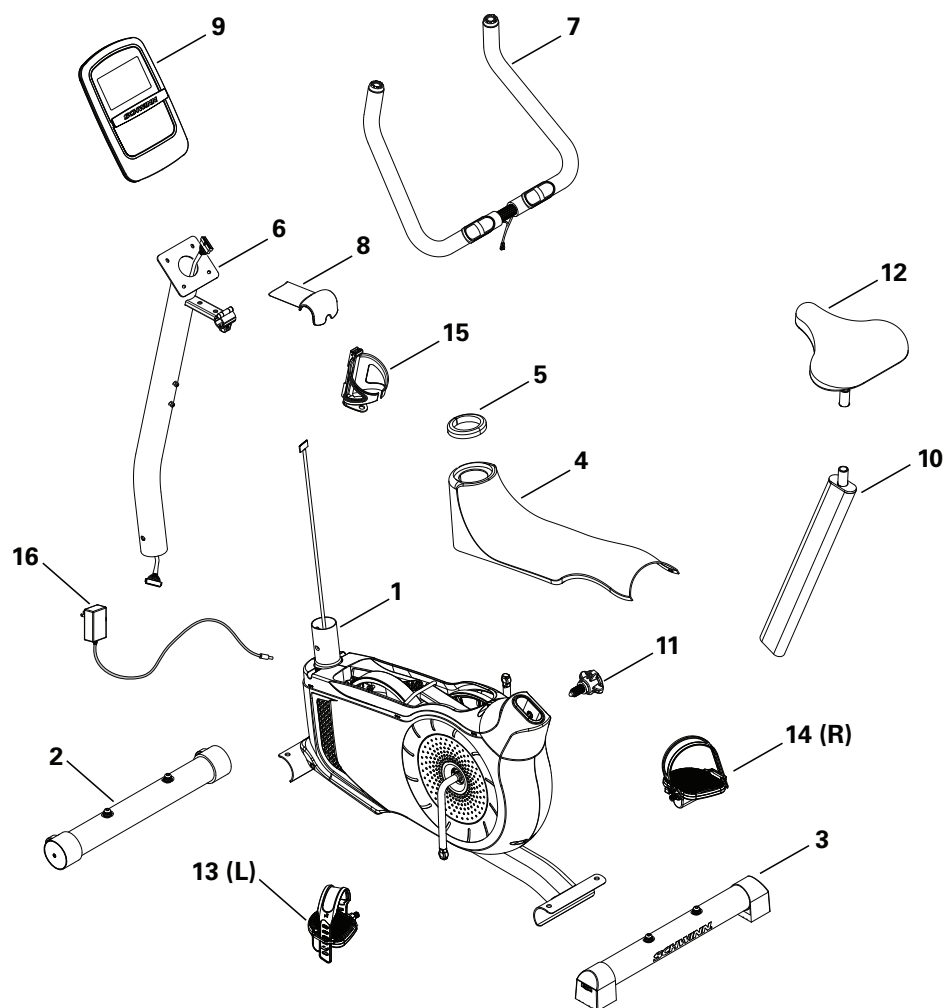
Choisissez l'endroit où vous allez installer et faire fonctionner votre appareil. Pour un fonctionnement sûr, il doit s'agir d'une surface plane et solide. Prévoyez une surface d'entraînement d'au moins 2,3m x 1,8m (90 po x 70 po).

## Conseils de base pour l'assemblage

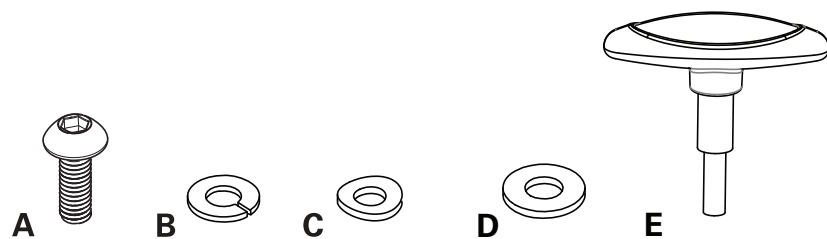
Lors de l'assemblage de l'appareil, veuillez respecter ces consignes élémentaires :

1. Avant l'assemblage, prenez connaissance des Précautions de sécurité.
2. Rassemblez toutes les pièces nécessaires à chaque étape d'assemblage.
3. À l'aide des clés recommandées, tournez les boulons et les écrous vers la droite (sens horaire) pour serrer, et vers la gauche (sens antihoraire) pour desserrer, sauf indication contraire.
4. Lorsque vous attachez 2 pièces, soulevez délicatement et regardez par les trous de boulons afin de vous aider à insérer le boulon dans le trou.
5. L'assemblage peut requérir 2 personnes.





Article	Qté	Description	Article	Qté	Description
1	1	Châssis principal	9	1	Console
2	1	Stabilisateur avant	10	1	Tube de selle
3	1	Stabilisateur arrière	11	1	Molette de réglage
4	1	Enveloppe supérieure	12	1	Siège
5	1	Joint d'étanchéité du poteau	13	1	Pédale de gauche (L)
6	1	Mât de console (avec support de guidon)	14	1	Pédale de droite (R)
7	1	Guidon	15	1	Porte-bouteille d'eau
8	1	Couvre support de guidon	16	1	Adaptateur c.a.



Article	Qté	Description
A	4	Vis hexagonale à tête ronde M8 x 25
B	5	Rondelle de blocage M8
C	4	Rondelle courbée, M8
D	1	Rondelle plate M8
E	1	Poignée en T

Remarque : Certaines pièces de quincaillerie ont été fournies comme pièces de rechange sur la carte de quincaillerie. Il se peut donc qu'il en reste une fois l'appareil correctement assemblé.

## Outils

### Compris



6 mm



n° 2  
13 mm  
14 mm  
15 mm

### Non compris



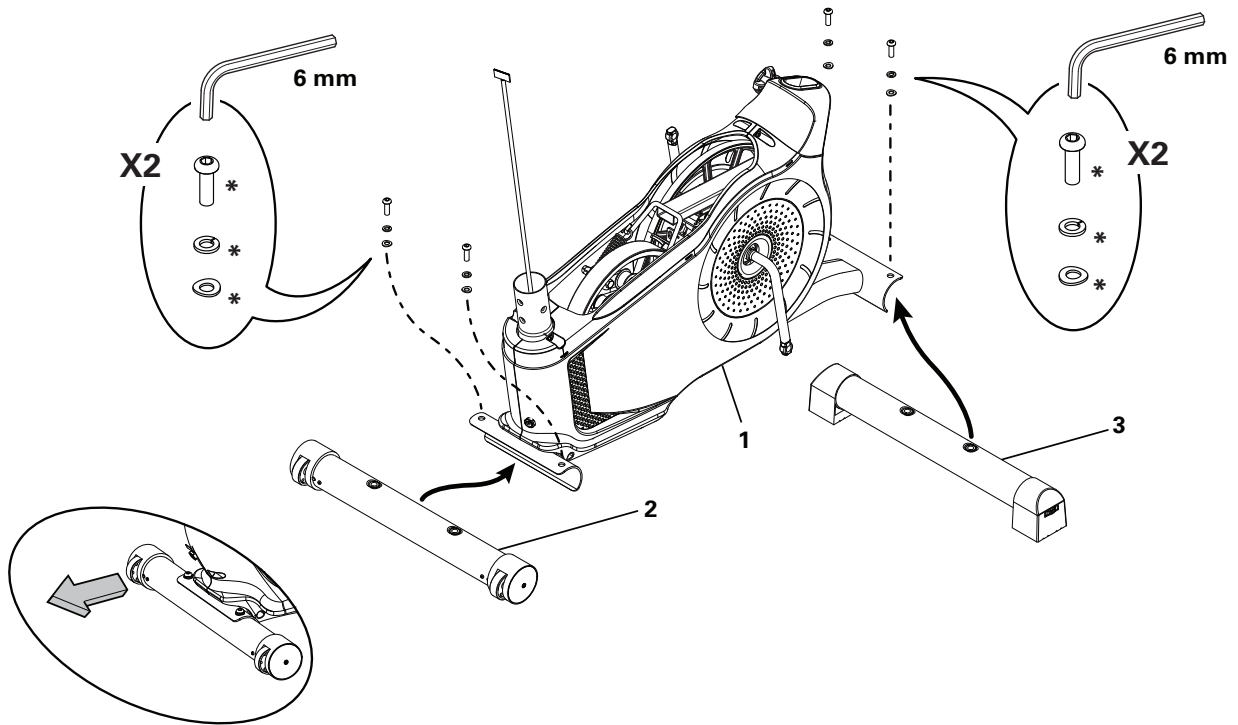
(recommandé)





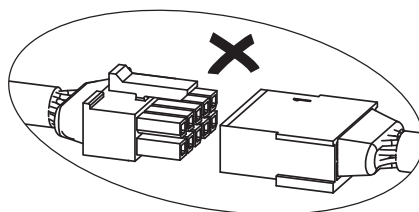
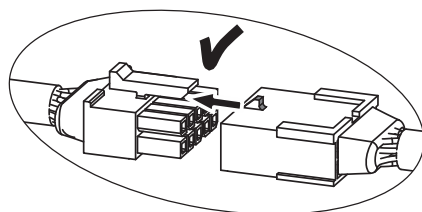
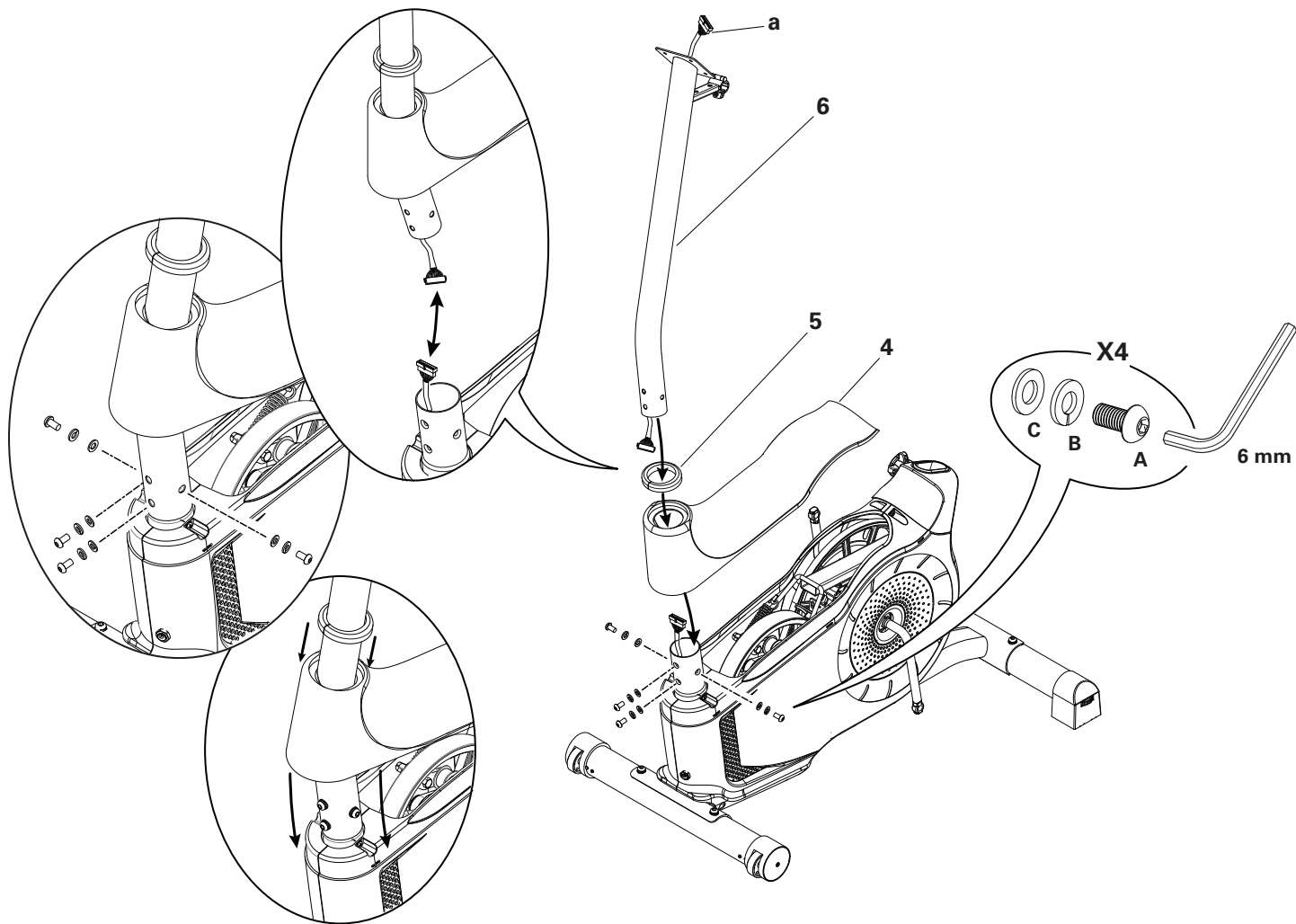
## 1. Fixez les stabilisateurs sur le cadre principal

Remarque : La quincaillerie (\*) est préinstallée sur les stabilisateurs et ne se retrouve pas sur la carte de quincaillerie. Assurez-vous que l'autocollant Schwinn™ sur le stabilisateur arrière est tourné vers l'extérieur de l'appareil.



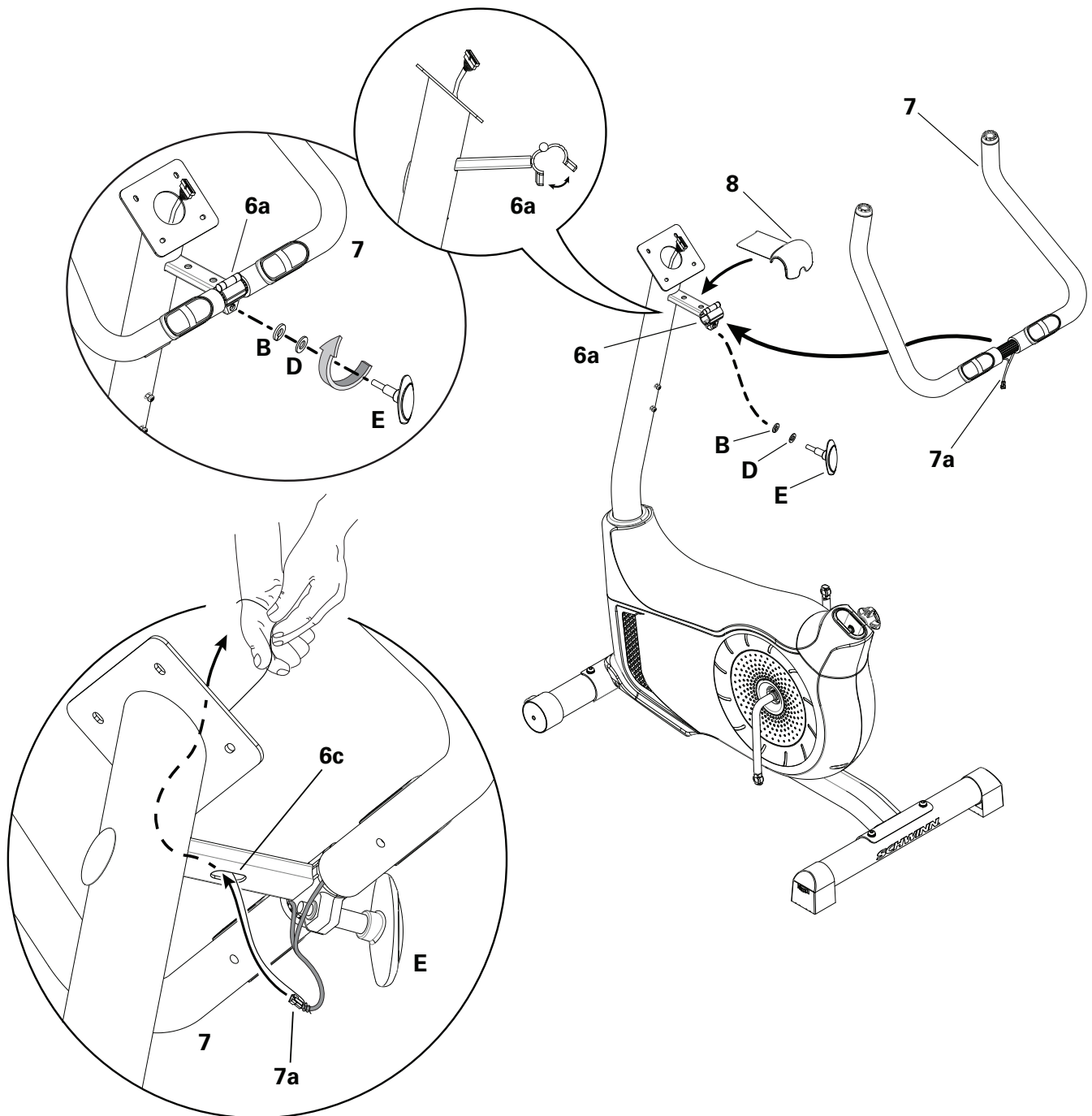
## 2. Installez le mât de la console, le joint d'étanchéité du mât et la chemise de protection supérieure sur l'assemblage principal

**AVIS :** Assurez-vous que le connecteur (a) du câble de la console ne tombe pas dans le mât de la console. Alignez les pinces sur les connecteurs et assurez-vous que les connecteurs se verrouillent. Ne tordez pas le câble de la console. Assurez-vous que les onglets de la Chemise de protection supérieure s'enclenche dans l'Assemblage principal.



### 3. Installez les guidons sur le mât de la console

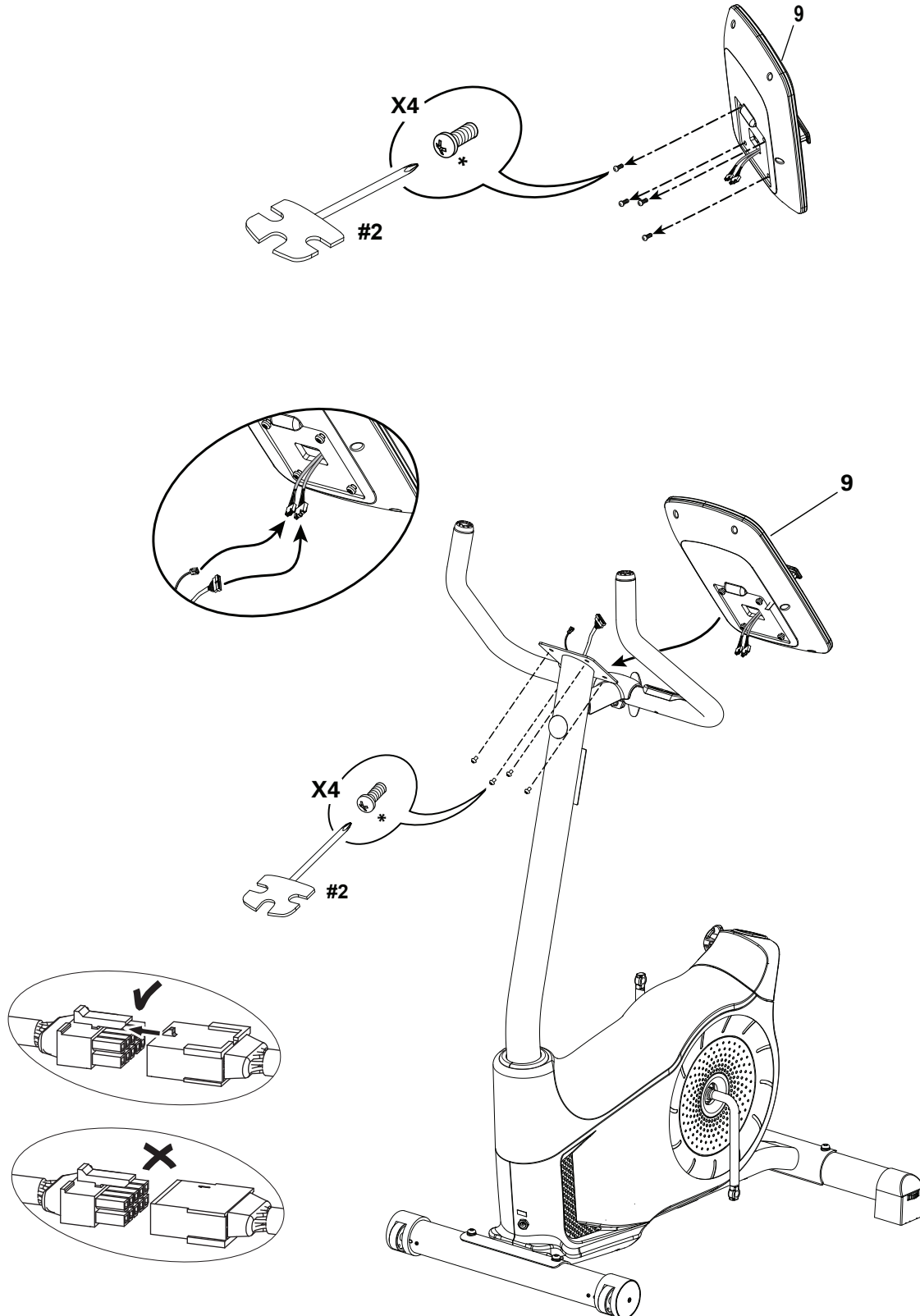
**AVIS :** Ne pincez pas les câbles. Placer le guidon (7) dans le support (6a), régler le guidon à l'angle désiré et installer la poignée en forme de T (E) à travers les trous. Utiliser le câble de traction dans le support de guidon pour acheminer le câble de FC (7a) à travers la fente (6c) dans le cadre du support de guidon au sommet du mât. Serrez fermement la poignée en forme de T pour fixer le guidon bien en position. Enclencher le couvercle (8) sur le support du guidon.



#### 4. Installez le mât de la console sur la console

Remarque : retirez les vis(\*) préinstallées de l'arrière de la console avant de brancher les câbles.

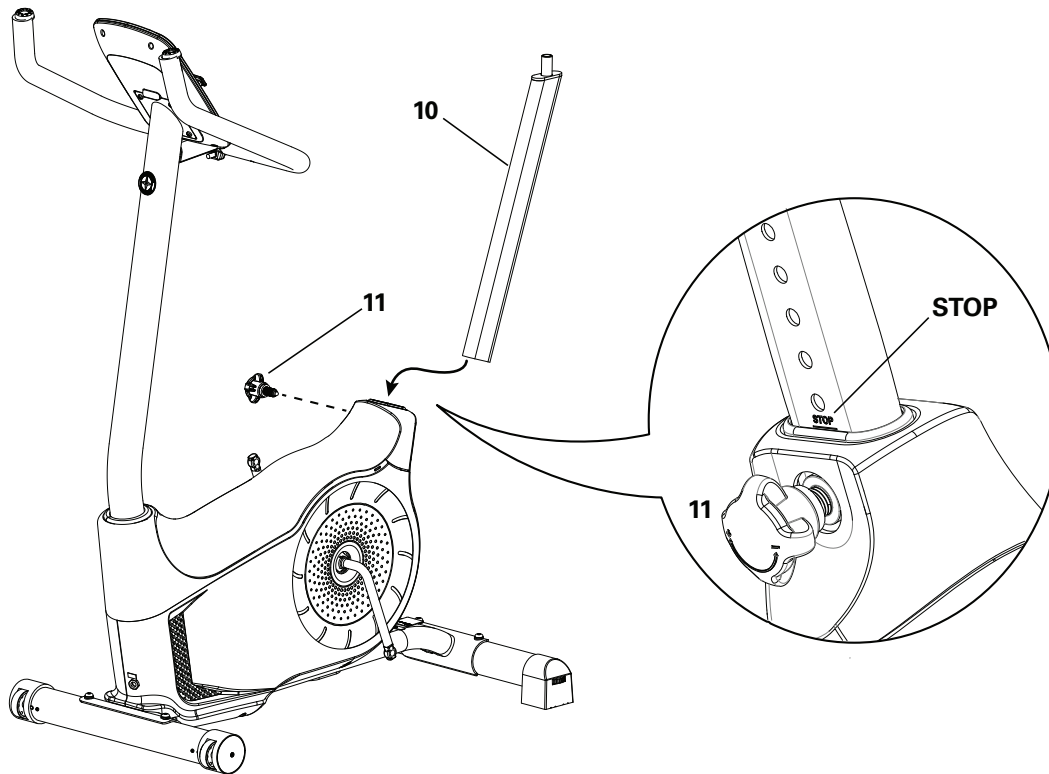
AVIS : Ne pincez pas les câbles.



## 5. Installez la Tige du siège sur le châssis

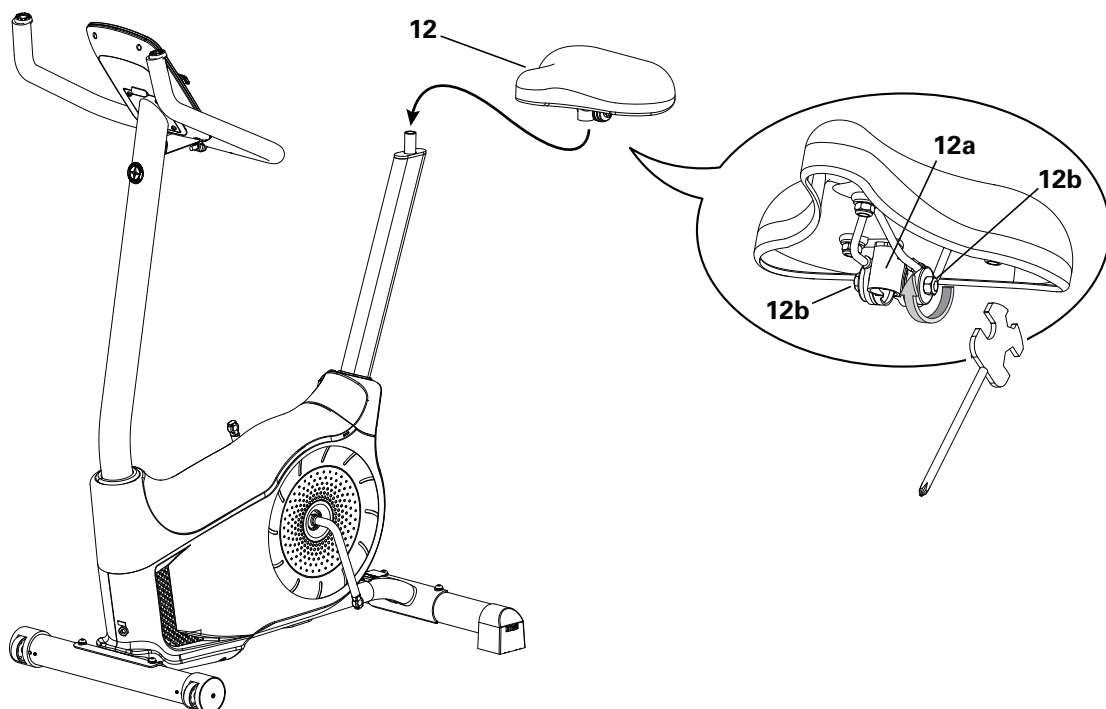
AVIS : Assurez-vous que le bouton de réglage s'enclenche dans la tige du siège.

**!** Ne relevez pas la position de la tige du siège au-delà de la marque (STOP) sur le tube.



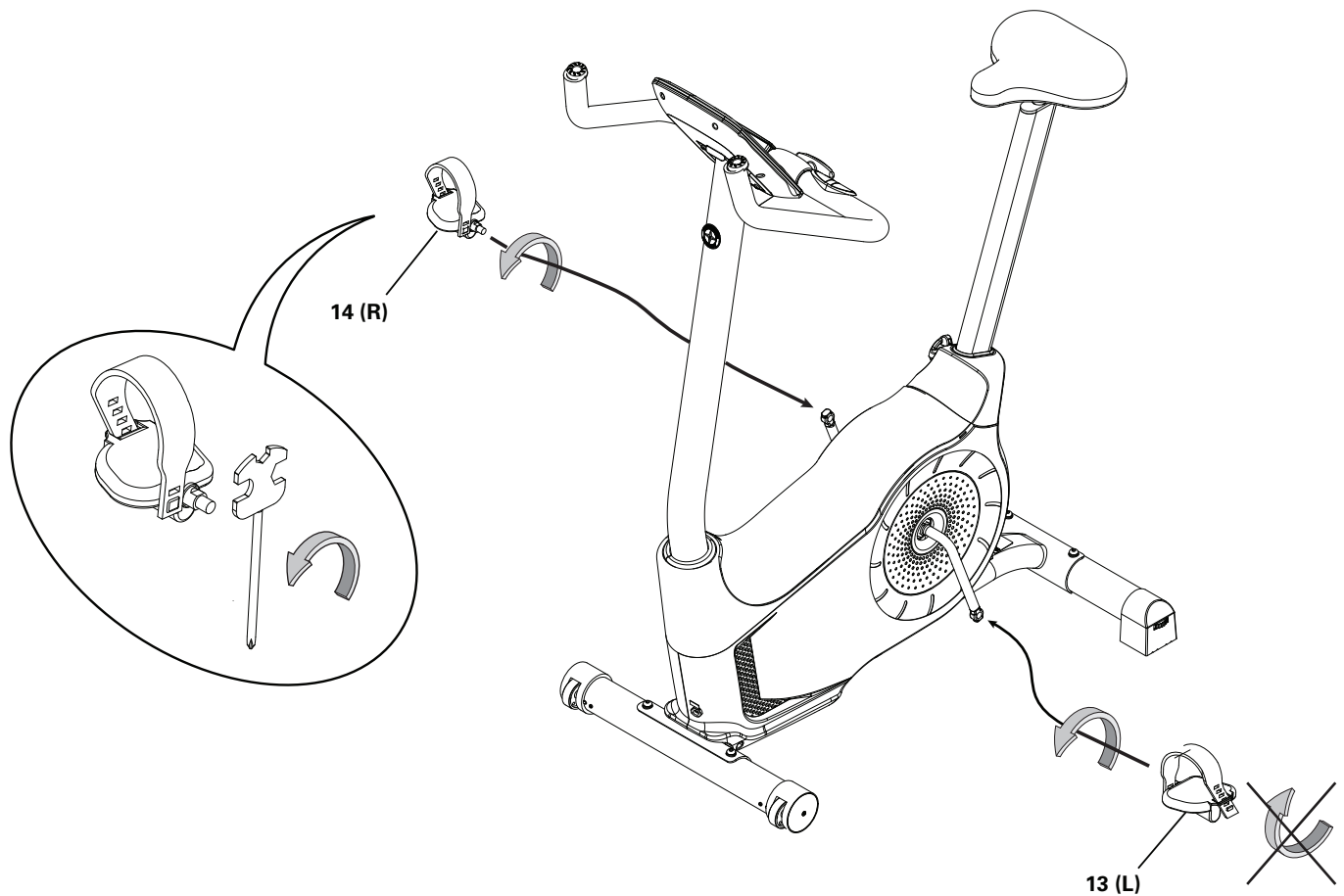
## 6. Fixez la selle sur la tige de selle

AVIS : Assurez-vous que la selle est droite. Serrez les deux écrous (12b) sur le support de la selle (12a) pour la fixer bien en place.



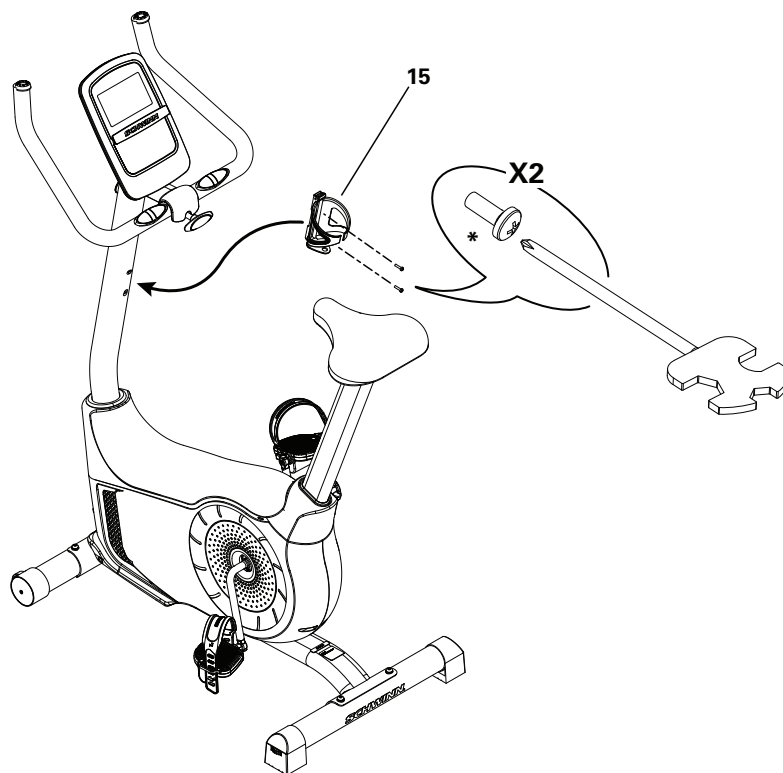
## 7. Installez les pédales

**Remarque :** La pédale gauche a un filetage inversé. Assurez-vous d'installer les pédales du bon côté du vélo. L'orientation s'effectue à partir de la position assise sur le vélo. La pédale droite est marquée d'un R (Right) et la gauche d'un L (Left). Commencez à visser les pédales à la main, puis serrez-les à fond au moyen de la clé à pédale. Les pédales doivent être bien serrées.

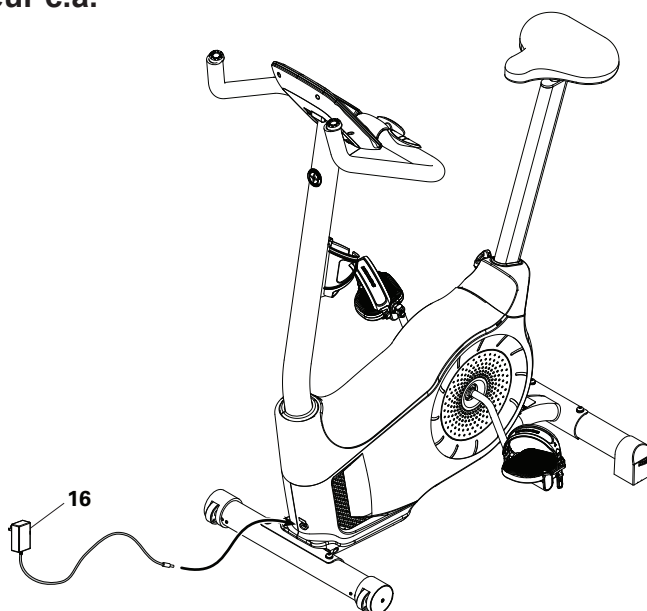


## 8. Installez le porte-bouteille d'eau

Remarque : la quincaillerie(\*) est préinstallée sur le mât de la console et non sur la carte de la quincaillerie.



## 9. Branchez l'adaptateur c.a.



## 10. Inspection finale

Veillez inspecter votre appareil afin de vous assurer que toute la visserie est serrée et que les composants sont correctement assemblés.

Notez le numéro de série dans l'espace prévu à cet effet en début de ce manuel.

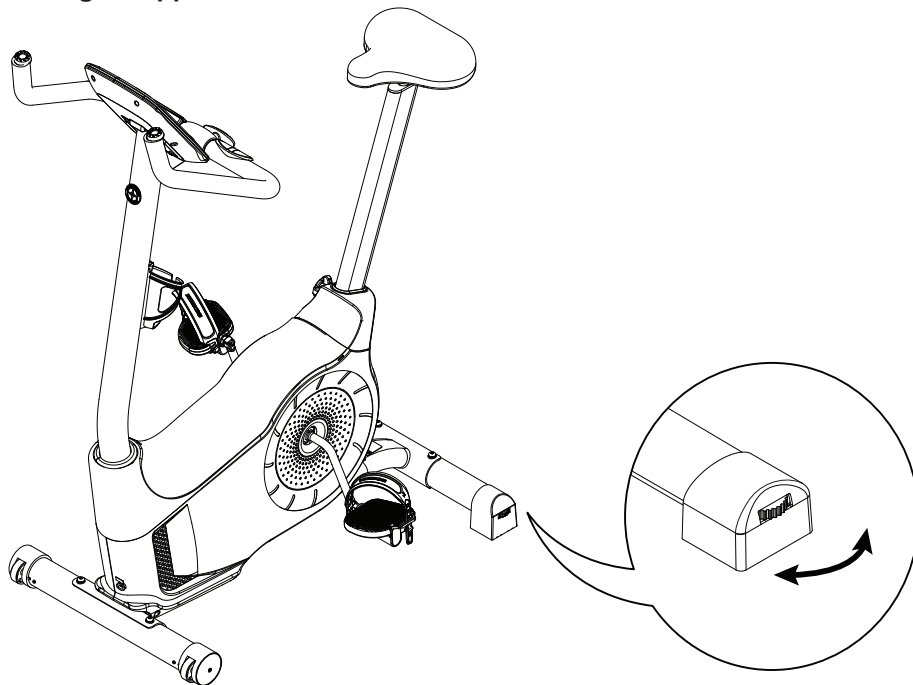
**⚠ N'utilisez pas l'appareil et ne le mettez pas en marche tant qu'il n'est pas complètement assemblé et inspecté pour vérifier que ses performances correspondent aux stipulations du Guide du propriétaire.**

### Mise à niveau du vélo

Les niveleurs sont situés de chaque côté du stabilisateur arrière. Tournez la molette de sorte à régler le pied du stabilisateur.

**⚠ Ne réglez pas les vérins à une hauteur telle qu'ils risquent de se détacher ou de se dévisser de l'appareil. Vous pourriez vous blesser ou endommager l'appareil.**

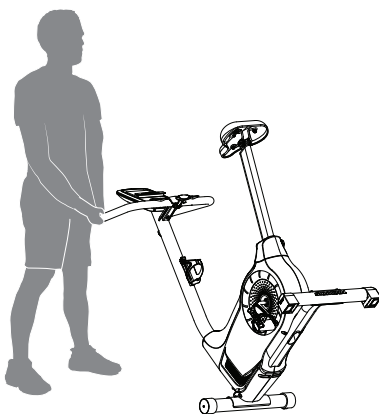
Vérifiez que l'appareil est à niveau et bien stable avant de vous entraîner.



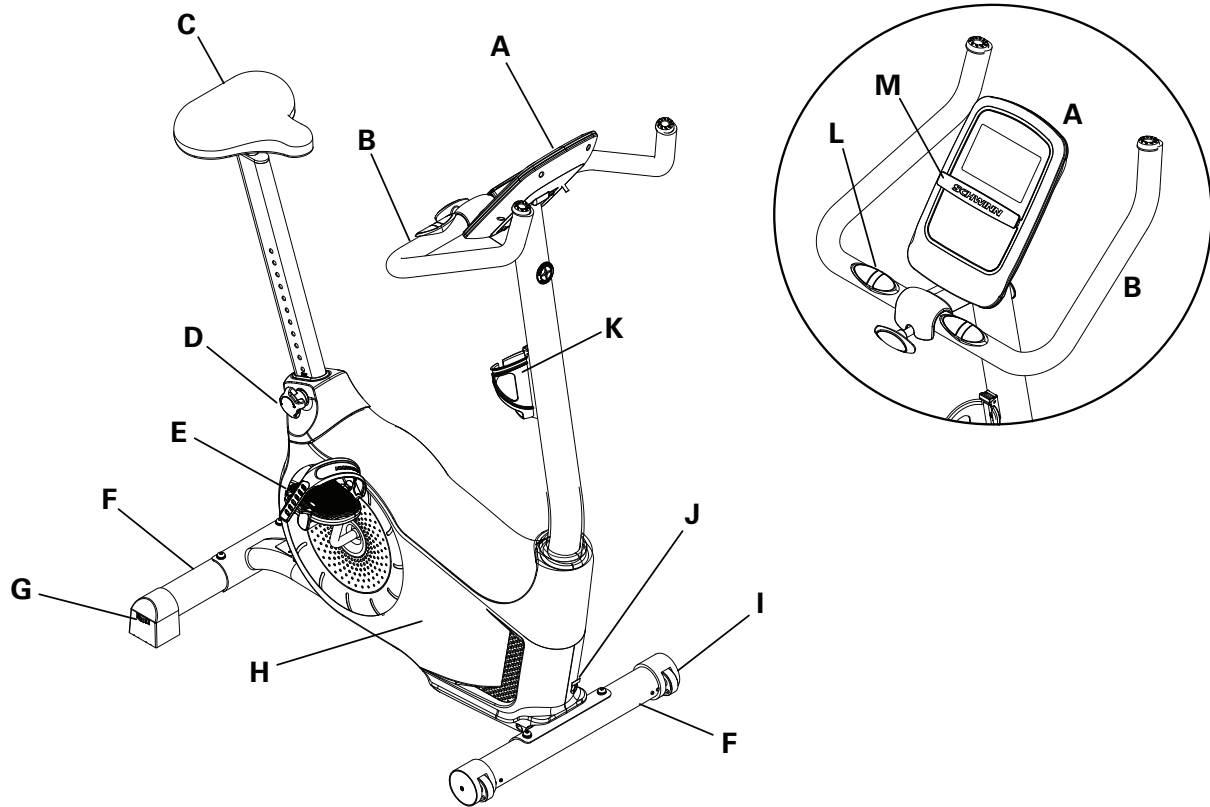
### Déplacement du vélo

Pour déplacer le vélo droit, inclinez avec soin le guidon vers vous tout en basculant doucement l'avant du vélo vers le bas. Poussez l'appareil jusqu'à l'emplacement souhaité.

**AVIS :** Soyez prudent lorsque vous déplacez le vélo. Tout mouvement brusque pourrait affecter le fonctionnement de l'ordinateur.







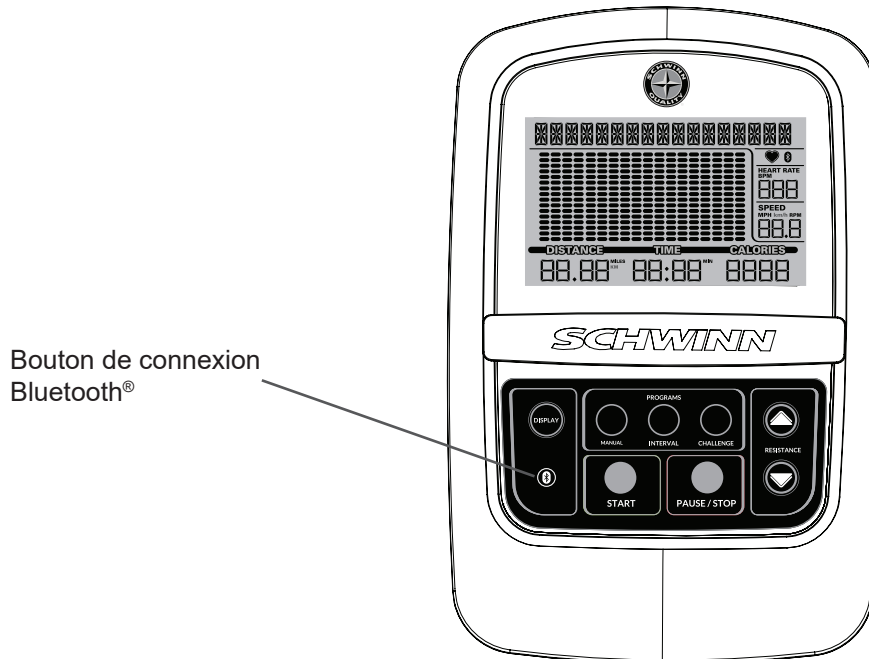
A	Console	I	Rouleaux de transport
B	Guidon	J	Connecteur électrique
C	Siège réglable	K	Porte-bouteille d'eau
D	Molette de réglage	L	Capteurs à contact de fréquence cardiaque (CCFC)
E	Pédales	M	Support média
F	Stabilisateurs	N	Récepteur de fréquence cardiaque (FC) Bluetooth® (non illustré)
G	Niveleurs	O	Connectabilité Bluetooth <sup>MD</sup> (non illustré)
H	Volant d'inertie entièrement recouvert		

**AVERTISSEMENT!** Les données calculées ou mesurées par l'ordinateur de l'appareil sont purement indicatives. La fréquence cardiaque affichée est approximative et doit être utilisée uniquement à titre indicatif. Un entraînement trop intensif peut provoquer des blessures graves, voire mortelles. En cas d'étourdissement, arrêtez immédiatement l'entraînement.

## Caractéristiques de la console

La console fournit des informations importantes à propos de votre entraînement et vous permet de contrôler les niveaux de résistance pendant votre exercice. La console dispose de boutons de commande tactiles permettant de manœuvrer parmi les programmes d'exercices.

**Remarque :** Les choix particuliers faits sur la console ne seront pas gardés en mémoire après la mise hors circuit.



## Fonctions du clavier

Bouton DISPLAY (affichage) – permet à l'utilisateur de choisir les unités et autres valeurs affichées pendant une séance d'entraînement.

Bouton de connexion Bluetooth® – oblige la console à supprimer toute connexion existante et à se mettre en quête de cardiofréquences Bluetooth® actifs (tape rapide sur le bouton) ou d'appareil Bluetooth® (appuyer sur le bouton pendant 3 secondes). La console cherchera pendant 90 secondes.

### PROGRAMMES :

Bouton de programme MANUAL – sélectionne un programme d'entraînement Quick Start (démarrage rapide).

Bouton de programme INTERVAL – choisit un programme d'entraînement HIIT (High Intensity, Interval Training [entraînement par intervalles à grande intensité]).

Bouton de programme CHALLENGE (compétition) – choisit un des programmes d'entraînement de compétition.

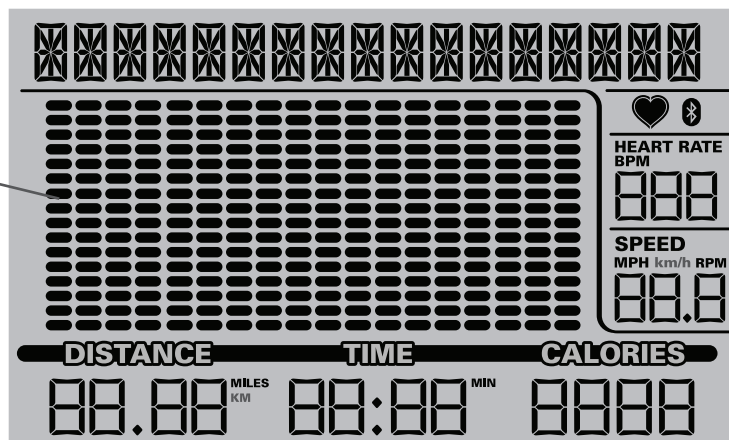
Bouton START (démarrage) – lance un programme d'entraînement, confirme l'information ou reprend un entraînement interrompu.

Bouton PAUSE – interrompt une séance d'entraînement ou met fin à une séance d'entraînement interrompue.

Bouton d'augmentation de la résistance (▲) – augmente le degré de résistance d'entraînement ou la valeur de l'objectif.

Bouton de diminution de la résistance (▼) – diminue le degré de résistance d'entraînement ou la valeur de l'objectif.

Affichage du programme



### Affichage du programme

L'affichage du programme affiche des informations à l'utilisateur et la zone d'affichage en grille affiche le profil de la course du programme. Chaque colonne du profil affiche un intervalle (segment d'entraînement). Plus la colonne est haute, plus le niveau de résistance est élevé. La colonne qui clignote représente votre intervalle en cours.

Icône d'appli Bluetooth® connectée – apparaît quand la console est connectée à l'appli.



Icône de détection de fréquence cardiaque – apparaît quand la console reçoit un signal de fréquence cardiaque provenant de capteurs de contact de fréquence cardiaque ou d'un cardiofréquencemètre de poitrine Bluetooth®.



Icône de cardiofréquencemètre de poitrine Bluetooth® connecté – apparaît quand la console est couplée à un cardiofréquencemètre de poitrine Bluetooth®.



### Fréquence cardiaque (Pouls)

Le champ Heart Rate (Fréquence cardiaque) affiche la fréquence cardiaque en battements par minute (bat/min) du moniteur de fréquence cardiaque. Quand un signal de fréquence cardiaque est reçu par la console, l'icône clignote.

**⚠ Consultez un médecin avant de commencer un programme d'entraînement. Arrêtez l'exercice si vous éprouvez de la douleur ou de la gêne à la poitrine, si vous avez de la difficulté à respirer ou si vous vous sentez défaillir. Consultez un médecin avant de réutiliser l'appareil. La fréquence cardiaque affichée est approximative et doit être utilisée uniquement à titre indicatif.**

### Vitesse

Le champ Speed (vitesse) affiche la vitesse de l'appareil en kilomètres à l'heure (km/h) ou en milles à l'heure (mi/h), ou la vitesse de rotation des pédales en tours à la minute (tr/min).

### Distance

Le champ Distance affiche le décompte de la distance (en miles ou en km) de l'entraînement.

**Remarque :** Pour modifier les unités de mesure à English Imperial ou Metric (impériales ou métriques), consultez la section « Modifier l'affichage des valeurs d'entraînement » du présent manuel.

### Durée

Le champ TIME (durée) affiche la durée de séance d'entraînement.

### Calories

Le champ Calories affiche une estimation du nombre de calories brûlées au cours de l'exercice.

## S'actualise sur votre appareil à l'aide de l'appli « Schwinn Toolbox™ »

Cet appareil d'entraînement est pourvu d'une connectivité Bluetooth® et peut se mettre à jour sans fil à l'aide de l'appli « Schwinn Toolbox<sup>MC</sup> ». Une fois que l'appli est installée sur votre appareil, elle vous avertit quand il y a une mise à jour sur votre appareil.

1. Téléchargez l'appli gratuite appelée Schwinn Toolbox™. L'appli est offerte à l'App Store et à Google Play™.

**Remarque :** Pour savoir quels appareils sont compatibles, consultez l'App Store ou Google Play™.

2. Installation de l'appli.


Une fois avisé qu'il existe une mise à jour pour votre appareil d'entraînement, répondez aux invites dans l'appli. Placez l'appareil pilotant l'appli dans le plateau média. L'appli mettra à jour le logiciel de l'appareil avec la version la plus récente. Ne retirez pas l'appareil du plateau média avant que soit terminée la mise à jour. L'appareil reviendra à l'écran d'accueil une fois la mise à jour effectuée.

## Entraînement avec d'autres appli d'entraînement physique

Cet appareil d'entraînement comporte la connectivité Bluetooth® lui permettant de fonctionner avec un certain nombre de partenaires numériques. Pour connaître les partenaires pris en charge, consultez : [www.nautilus.com/partners](http://www.nautilus.com/partners)

## Cardiofréquencemètre Bluetooth® (non inclus)

Votre appareil d'entraînement est conçu de manière à capter les signaux envoyés par les cardiofréquencemètres Bluetooth®. Une fois connectée, la console affichera l'icône de connexion Bluetooth®. Observez les directives qui accompagnent votre cardiofréquencemètre Bluetooth®.

 **Si vous portez un stimulateur cardiaque ou quelque autre dispositif électronique implanté, consultez votre médecin avant d'utiliser une sangle Bluetooth® ou un cardiofréquencemètre Bluetooth®.**

**Remarque :** Veillez à retirer la pellicule protectrice (s'il y en a) du cardiofréquencemètre avant de l'utiliser.

1. Enfillez votre cardiofréquencemètre Bluetooth® et actionnez-le.
2. Appuyez sur le bouton de connexion Bluetooth®. La console se mettra à la recherche de tout appareil aux alentours. L'icône de connexion de cardiofréquencemètre Bluetooth® clignotera sur la console pendant la recherche.

**Remarque :** Tout appareil de FC précédemment connecté sera déconnecté. Toutefois, s'il se trouve à portée, la console pourrait le trouver de nouveau si elle ne peut pas repérer votre cardiofréquencemètre.

3. L'icône de connexion de cardiofréquencemètre Bluetooth® s'arrête de clignoter quand il est connecté. Vous êtes prêt(e) à vous entraîner.

À la fin de votre séance d'entraînement, appuyez sur le bouton de connexion Bluetooth® pour déconnecter votre cardiofréquencemètre de la console.

## Capteurs de contact de fréquence cardiaque

Les capteurs de contact de fréquence cardiaque (CFC) envoient vos signaux de fréquence cardiaque à la console. Les capteurs CFC sont les pièces en acier inoxydable des guidons. Pour les utiliser, placez vos mains confortablement autour des capteurs. Assurez-vous que vos mains sont en contact avec le dessus et le dessous des capteurs. Tenez-les fermement, mais non trop fort ni de façon trop lâche. Les deux mains doivent être en contact avec les capteurs afin que la console puisse détecter le pouls. Une fois que la console a détecté quatre signaux de pouls stables, votre pouls s'affichera.

Une fois que la console détecte votre fréquence cardiaque initiale, immobilisez vos mains pendant 10 à 15 secondes. La console validera la fréquence cardiaque. De nombreux facteurs influencent la capacité des capteurs à détecter le signal de votre fréquence cardiaque :

- Le mouvement des muscles du haut du corps (y compris les bras) produit un signal électrique (artefact musculaire)

qui peut interférer avec la détection du pouls. Un léger mouvement des mains, alors qu'elles sont en contact avec les capteurs, peut produire une interférence.

- Les callosités et la lotion pour les mains peuvent agir comme une couche isolante et affaiblir le signal.
- Certains signaux d'électrocardiogramme (ECG) produits par certaines personnes ne sont pas suffisamment forts pour être détectés par les capteurs.
- La proximité d'autres appareils électroniques peut créer de l'interférence.

Si votre signal de fréquence cardiaque semble irrégulier après validation, essayez vos mains et les capteurs et essayez à nouveau.

### Calculs de la fréquence cardiaque

La fréquence cardiaque maximale diminue habituellement de 220 battements par minute (bat/min) à l'enfance à environ 160 bat/min à 60 ans. Cette baisse de fréquence cardiaque est habituellement linéaire, diminuant d'environ un bat/min par année. Il n'y a aucune indication suggérant que l'exercice influence la diminution de la fréquence cardiaque maximale. Deux personnes du même âge pourraient avoir des fréquences cardiaques maximales très différentes. On peut déterminer cette valeur plus précisément en exécutant un test de stress qu'en utilisant une formule liée à l'âge.

Votre fréquence cardiaque au repos est influencée par l'exercice d'endurance. Chez l'adulte type, la fréquence cardiaque au repos est d'environ 72 bat/min, alors que chez les coureurs très entraînés, cette valeur peut être de 40 bat/min, voire inférieure.

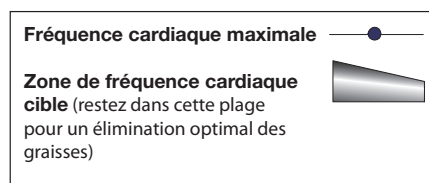
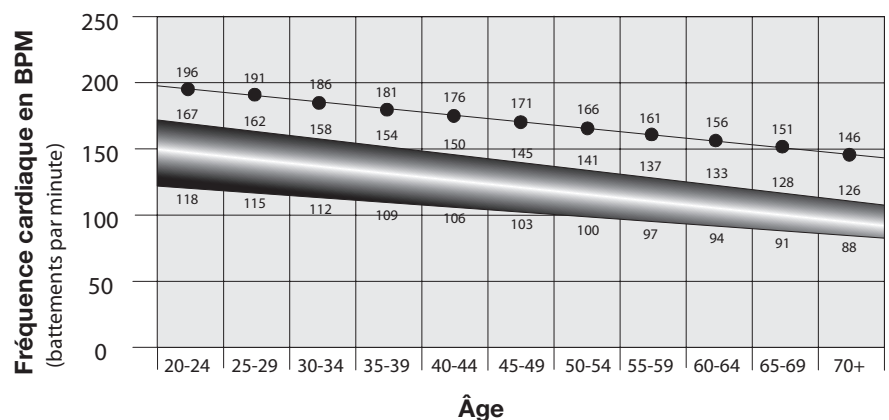
Le tableau de fréquences cardiaques est une estimation de la zone de fréquence cardiaque (ZFC) la plus efficace pour brûler les graisses et améliorer votre système cardiovasculaire. Comme la condition physique varie selon les personnes, votre zone de fréquence cardiaque pourrait être supérieure ou inférieure de quelques battements à l'indication de ce tableau.

La façon la plus efficace pour brûler des graisses au cours de l'exercice consiste à commencer lentement et à augmenter progressivement l'intensité jusqu'à ce que votre fréquence cardiaque atteigne 60 à 85 % de votre fréquence cardiaque maximale. Continuez à ce rythme, en maintenant votre fréquence cardiaque dans cette zone cible pendant plus de 20 minutes. Plus vous conservez votre fréquence cardiaque cible longtemps, plus votre organisme élimine de graisses.

Le graphique représente une brève indication, décrivant les fréquences cardiaques généralement suggérées en fonction de l'âge. Comme indiqué ci-dessus, votre fréquence cible optimale pourrait être légèrement supérieure ou inférieure. Consultez votre médecin pour connaître votre zone personnelle de fréquence cardiaque cible.

Remarque : Comme pour tous les programmes d'entraînement et de condition physique, utilisez toujours votre jugement lorsque vous augmentez la durée ou l'intensité de votre exercice.

### Fréquence cardiaque cible pour brûler des graisses



## Quels vêtements porter?

Portez des chaussures athlétiques à semelles en caoutchouc. Portez des vêtements appropriés à l'entraînement, qui vous permettent de vous mouvoir librement.

## À quelle fréquence s'entraîner?

**⚠ Consultez un médecin avant de commencer un programme d'entraînement. Arrêtez l'exercice si vous éprouvez de la douleur ou de la gêne à la poitrine, si vous avez de la difficulté à respirer ou si vous vous sentez défaillir. Consultez un médecin avant de réutiliser l'appareil. Les données calculées ou mesurées par l'ordinateur de l'appareil sont purement indicatives. La fréquence cardiaque affichée sur la console est approximative et ne doit être utilisée qu'à titre indicatif.**

- 30 minutes à raison de 3 fois par semaine.
- Planifiez les séances d'entraînement et essayez de vous tenir au plan.

## Réglage de la selle

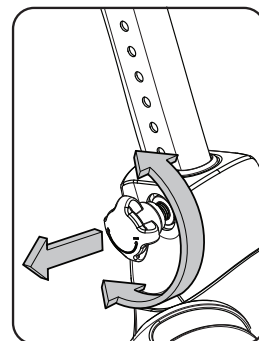
Une selle bien positionnée favorise l'efficacité de l'exercice et le confort et réduit les risques de blessure.

1. Placez une pédale en position avant et le centre de la pointe du pied au centre de la pédale. Le genou du côté de la pédale la plus basse doit être légèrement plié.
2. Si la jambe est trop tendue ou que votre pied ne touche pas la pédale, abaissez la selle. Si votre jambe est trop fléchie, remontez le siège.

**⚠ Descendez du vélo avant de régler le siège.**

Desserrez et tirez sur le bouton de réglage situé sur le tube du siège. Réglez la selle à la hauteur voulue. Relâchez le bouton de réglage pour engager la tige de verrouillage. Assurez-vous que la tige est entièrement enclenchée et resserrez complètement le bouton.

**⚠ Ne relevez pas la position de la tige du siège au-delà de la marque (STOP) sur le tube.**

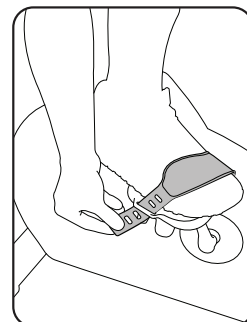


## Position du pied/réglage de la courroie de la pédale

Des pédales comportant des courroies permettent une dépose du pied sécuritaire sur le vélo d'exercice.

1. Placez la pointe de chaque pied sur les pédales.
2. Faites tourner les pédales jusqu'à ce que vous en atteignez une.
3. Serrez la courroie sur la chaussure.
4. Répétez la même étape pour l'autre pied.

Assurez-vous que les orteils et les genoux pointent directement vers l'avant pour une efficacité maximale du mouvement en pédalant. Les courroies des pédales peuvent être laissées en place pour vos séances d'entraînement subséquentes.



## Mise en marche / Mode ralenti / Écran d'accueil

La console passe en mode Power-Up / Idle Mode (Démarrage / Ralenti) si elle est branchée sur une source d'alimentation, si vous appuyez sur un bouton ou si elle reçoit un signal du capteur RPM (tr/min) suite à l'utilisation de l'appareil.

**Remarque :** Après une mise en marche, la console aura réinitialisé toutes les configurations et valeurs par défaut.

## Arrêt automatique (mode veille)

En l'absence d'entrée pendant environ 5 minutes, la console s'éteint automatiquement. L'affichage ACL ne fonctionne pas en mode veille.

**Remarque :** La console n'a pas d'interrupteur Marche/Arrêt.

## Programme de démarrage rapide manuel

Le programme Quick Start (démarrage rapide) Manual (manuel) vous permet de commencer une séance d'entraînement sans entrer d'information.

Au cours d'une séance d'entraînement manuel, chaque colonne représente une période de 1 minutes. La colonne active progressera sur l'écran toutes les minutes. Si la séance d'entraînement dure plus de 18 minutes, la colonne active se fixera à droite, où une colonne est ajoutée au programme d'entraînement.

1. Montez sur l'appareil.
2. Appuyez sur le bouton MANUAL (manuel) et sélectionnez le programme Quick Start (démarrage rapide).
3. Appuyez sur START (démarrage) pour commencer la séance d'entraînement.

Pour modifier le niveau de résistance, appuyez sur les boutons Augmenter/diminuer la résistance. L'intervalle actuel et les intervalles à venir sont réglés à ce nouveau niveau. Le niveau de résistance manuelle par défaut du programme est 4. La mesure de la durée commence à 00:00.

**Remarque :** Si une séance d'entraînement manuelle dure plus de 99 minutes et 59 secondes (99:59), les unités de Time (durée) sont remises à zéro. Assurez-vous d'ajouter ces valeurs à vos résultats d'entraînement finals.

4. Lorsque vous avez terminé votre entraînement, arrêtez de pédaler et appuyez sur le bouton PAUSE/STOP (pause/arrêt) pour pauser l'entraînement. Appuyez sur le bouton PAUSE/STOP (PAUSE/ARRÊT) pour terminer la séance d'entraînement.

## Programmes par intervalles

Durant un programme d'entraînement par intervalles HIIT (programme d'entraînement par intervalles à grande intensité), la séance d'entraînement passera entre une intensité très forte, la période de « sprint », à une période d'intensité plus faible, pour vous permettre de reprendre votre souffle (« Recover (récupération) » ou résistance inférieure). Le passage de Sprint à Récupération, et vice-versa, est répété pendant toute la séance d'entraînement. La période « Sprint » dure 30 secondes, et la période « Recover (récupération) » dure 90 secondes.



**Remarque :** Chaque période « Recover (récupération) » est représentée à l'écran par 2 colonnes.

**⚠ La période « Sprint » d'un programme d'entraînement par intervalles est à une augmentation des niveaux de résistance et de vitesse suggérée, et elle ne doit être suivie que si votre condition physique le permet.**

La durée de la séance d'entraînement par défaut et minimale d'un programme par intervalles HIIT est de 12 minutes. La séance d'entraînement peut s'accroître par incréments de 12 minutes en appuyant sur le bouton d'augmentation avant le début de la séance d'entraînement. La durée maximale de la séance d'entraînement est de 96 minutes. Pendant une séance d'entraînement, l'affichage du programme sera réinitialisé toutes les 12 minutes de la séance d'entraînement.

## Programmes de compétition

Les programmes de compétition automatisent divers degrés de résistance et d'entraînement. L'objectif de la séance d'entraînement peut se personnaliser.

Rolling Hills (collines vallonnées)



Ride in the Park (randonnée dans le parc)



Easy Tour (parcours aisé)



Pike's Peak (sommet de Pike)



Pyramids (pyramides)



Summit Pass (passe de montagne)



Stream Crossing (passages à gué)



Cross Training (entraînement en circuit)



Uphill Finish (arrivée au sommet)



Mount Hood (mont Hood)



## Contrôle de la fréquence cardiaque



Le programme de contrôle de la fréquence cardiaque vous permet de sélectionner une fréquence cardiaque de base pour votre séance d'entraînement. La Console surveille votre fréquence cardiaque en battements par minute (bat/min) grâce aux capteurs de contact de fréquence cardiaque (CFR) de la machine ou à un cardiofréquencemètre Bluetooth<sup>MD</sup> et règle la résistance pendant la séance d'entraînement de manière à

maintenir votre fréquence cardiaque près de la valeur de base.

**⚠ Consultez un médecin avant de commencer un programme d'entraînement. Arrêtez l'exercice si vous éprouvez de la douleur ou de la gêne à la poitrine, si vous avez de la difficulté à respirer ou si vous vous sentez défaillir. Consultez un médecin avant de réutiliser l'appareil. Les données calculées ou mesurées par l'ordinateur de l'appareil sont purement indicatives.**

La valeur par défaut de la fréquence cardiaque du programme de contrôle de la fréquence cardiaque est de 125 bat/min. Cette valeur peut se régler avant la séance d'entraînement à l'aide des boutons Increase/Decrease (augmenter/diminuer).

**Remarque :** Assurez-vous de laisser le temps à votre rythme cardiaque d'atteindre la valeur cible lorsque vous fixez un objectif. Si le rythme cardiaque n'est pas détecté, la console affichera demeure « NEED HEART RATE » (fréquence cardiaque fait défaut).

La console vous permet de sélectionner le programme de compétition et le type d'objectif pour votre séance d'entraînement (distance, durée ou calories) et de définir la valeur de la durée projetée.

1. Montez sur l'appareil.
2. Appuyez sur le bouton CHALLENGE (compétition) afin de sélectionner le programme de compétition souhaité.
3. Utilisez les boutons Augmenter (▲) ou Diminuer (▼) pour régler la valeur de l'objectif. Appuyez sur les boutons et maintenez la pression du doigt pour régler rapidement la valeur. La durée de la séance d'entraînement par défaut est de 30 minutes, la plage allant de 1 minute à 99 minutes.

**Remarque :** Pour modifier rapidement la durée de la séance d'entraînement, appuyez sur le bouton d'augmentation ou de diminution et maintenez la pression du doigt.



- Appuyez sur START pour commencer une séance d'entraînement axée sur les objectifs. La valeur GOAL (objectif) va en augmentant durant la séance d'entraînement.

### Modifier l'affichage des valeurs d'entraînement

Appuyez sur le bouton DISPLAY (affichage) pour sélectionner la configuration d'affichage désirée pendant votre séance d'entraînement. Les options de configuration d'affichage peuvent fluctuer jusqu'à la fin de la séance d'entraînement.

- SPEED- MPH / RPM (Default) (vitesse– mi/h / tr/min (défaut))
- SPEED- MPH only (vitesse– mi/h seulement)
- RPM only (miles) (tr/min seulement (milles))
- SPEED- km/h / RPM (vitesse– km/h / tr/min)
- SPEED- km/h only (vitesse– km/h seulement)
- RPM only (kilometers) (tr/min seulement (kilomètres))

**Remarque :** Si l'écran voulu n'est pas celui par défaut, il devra être sélectionné après chaque mise en marche.

### Modification des niveaux de résistance

Appuyez sur les boutons Augmenter (▲) ou Diminuer (▼) la résistance pour modifier le niveau de résistance en tout temps dans un programme d'entraînement.

### Pause ou arrêt

- Cessez de pédaler et appuyez sur le bouton PAUSE/STOP pour mettre en pause l'entraînement.
- Pour poursuivre votre séance d'entraînement, appuyez sur le bouton START ou commencez à pédaler.

Pour arrêter votre entraînement, appuyez sur le bouton PAUSE/STOP (PAUSE/ARRÊT). La console passera au mode Workout Summary (résumé de séance d'entraînement).

### Mettre la console en sourdine

La console a l'option d'être en sourdine. Pour mettre fin aux signaux sonores, appuyez sur le bouton PAUSE/STOP pendant 5 secondes. La console confirmera qu'elle se met en sourdine en émettant trois bips sonores.

**Remarque :** La console se réinitialisera au défaut (pas en sourdine) après chaque démarrage.

### Mode Workout Summary (résumé de séance d'entraînement)

Après une séance d'entraînement, la console affichera les valeurs de résumé de séance d'entraînement pendant cinq minutes. Les valeurs d'entraînement totales (distance, durée et calories) sont toujours affichées. La console fluctuera entre les autres valeurs d'entraînement toutes les 3 secondes :

- SPEED (vitesse) (average [moyenne]) et HEART RATE BPM (rythme cardiaque en bat/min) (average [moyenne])
- RPM (tr/min) (average [moyenne]) et HEART RATE BPM (rythme cardiaque en bat/min) (average [moyenne])

**Remarque :** Si aucun cycle cardiaque n'a été fourni pendant la séance d'entraînement, la console n'affichera pas de valeur.

Lisez l'ensemble des directives d'entretien avant de commencer toute tâche de réparation. Certaines tâches nécessitent la collaboration d'un tiers.

**⚠ L'équipement doit être régulièrement examiné pour détecter tout dommage et toute réparation nécessaires. L'entretien régulier de l'appareil incombe à son propriétaire. Les composants usés, endommagés ou desserrés doivent immédiatement être réparés ou remplacés. N'utilisez que les pièces fournies par le fabricant pour l'entretien et la réparation du matériel.**

**Si les étiquettes se décollent, deviennent illisibles ou tombent, remplacez-les. Si vous avez acheté cet appareil aux États-Unis/au Canada, contactez le service à la clientèle pour des étiquettes de rechange. Si vous l'avez acheté hors des États-Unis/du Canada, contactez votre distributeur local.**

**Débranchez l'alimentation de l'appareil avant de faire l'entretien.**

Quotidiennement : Avant chaque utilisation, vérifiez qu'aucune pièce n'est desserrée, brisée, endommagée ou usée. N'utilisez pas votre appareil s'il n'est pas en parfait état. Réparez ou remplacez toute pièce dès les premiers signes d'usure ou d'endommagement. Vérifiez les pédales et serrez-les s'il y a lieu. Après chaque utilisation, utilisez un chiffon humide pour essuyer la sueur sur votre appareil et sur la console.

**Remarque :** Évitez les accumulations d'humidité sur la console.

**AVIS :** Le cas échéant, utilisez uniquement un savon à vaisselle doux avec un linge doux pour nettoyer la console. Ne nettoyez pas l'appareil avec un solvant à base de pétrole, un produit de nettoyage pour l'automobile ou un produit contenant de l'ammoniaque. Ne nettoyez pas la console lorsqu'elle est exposée à la lumière directe du soleil ou à des températures élevées. Veillez à ce qu'il n'y ait pas d'humidité sur la console.

Chaque semaine : Supprimez la poussière et la saleté de l'appareil. Vérifiez le pédalier et resserrez-le si nécessaire. Vérifiez le bon fonctionnement de la glissière du siège. Au besoin, appliquez une fine couche de lubrifiant à base de silicone à 100 % pour en faciliter le fonctionnement.

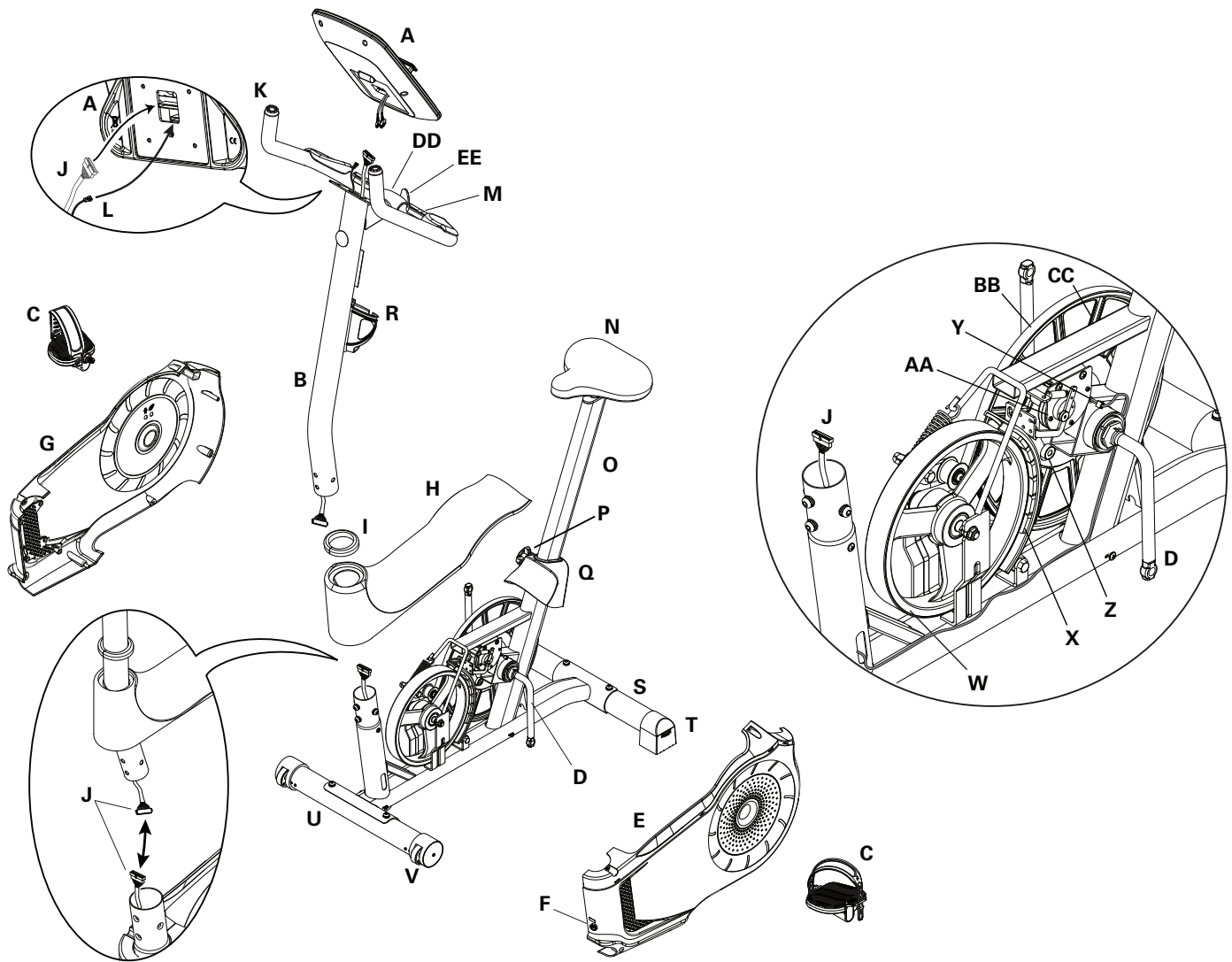
**⚠ Le lubrifiant au silicone n'est pas comestible. Tenez-le hors de portée des enfants. Rangez-le en lieu sûr.**

**Remarque :** N'utilisez pas de produits à base de pétrole.

Tous les mois  
ou au bout  
de 20 heures  
d'utilisation :

Assurez-vous que toutes les vis et tous les boulons sont serrés. Resserrez-les au besoin.

## Pièces d'entretien



A	Console	L	Câbles de la fréquence cardiaque	W	Volant d'inertie
B	Montant de la console	M	Capteurs de fréquence cardiaque	X	Assemblage du frein
C	Pédales	N	Siège	Y	Capteur RPM (tr/min)
D	Bras de manivelle	O	Tige du siège avec glissière	Z	Aimant du capteur de vitesse
E	Carénage gauche	P	Molette de réglage	AA	Servomoteur
F	Connecteur femelle	Q	Carénage de la tige du siège	BB	Courroie d'entraînement
G	Cache droit	R	Porte-bouteille d'eau	CC	Poulie de courroie
H	Enveloppe supérieure	S	Stabilisateur arrière	DD	Couvre support de guidon
I	Joint d'étanchéité du poteau	T	Niveleurs	EE	Poignée en T
J	Câble de données	U	Stabilisateur avant		
K	Guidon	V	Roulettes de transport		

État/Problème	Éléments à vérifier	Solution
Pas d'affichage/affichage partiel/l'appareil ne se met pas en marche	Vérifier la prise électrique (de courant)	Vérifier que l'appareil est branché sur une prise de courant qui fonctionne.
	Vérifier les connexions à l'avant de l'appareil.	La connexion doit être ferme et en bon état. Remplacer l'adaptateur ou la connexion de l'appareil si l'un ou l'autre est endommagé.
	Vérifier l'intégrité du câble de données	Tous les fils du câble doivent être intacts. Si l'un d'entre eux est visiblement coupé ou pincé, le remplacer.
	Vérifier les connexions et l'orientation des câbles	Veillez à ce que les câbles à la base du mât et à l'arrière de la console soient bien branchés et orientés. Le petit loquet sur le connecteur doit être aligné et encliqueté en place.
	Vérifier que l'affichage de la console n'est pas endommagé	Vérifier que l'affichage de la console n'est pas fissuré ou autrement endommagé. Remplacer la console si cette dernière est endommagée.
	Écran de la console	Si l'affichage de la console est partiel et que toutes les connexions sont bonnes, remplacez la console.
		Si les étapes ci-dessus ne corrigent pas le problème, communiquez avec le service à la clientèle (si aux États-Unis/au Canada) ou un distributeur de votre localité (hors des États-Unis/du Canada).
L'appareil fonctionne, mais la fréquence cardiaque de contact n'apparaît pas	Connexion du câble de FC à la console et à la base du mât	Assurez-vous que le câble est correctement branché à la console.
	Connexion de la boîte du câble de la FC	Assurez-vous que les câbles provenant du guidon et les câbles allant à la console sont bien en place et qu'ils ne sont pas endommagés.
	Prise du capteur	Vérifiez que les mains sont centrées sur les capteurs de fréquence cardiaque. Les mains doivent rester immobiles et exercer une pression relativement égale de chaque côté.
	Mains sèches ou calleuses	Les capteurs peuvent fonctionner difficilement si les mains sont sèches ou calleuses. Une crème conductive pour électrode (crème de fréquence cardiaque) peut favoriser le fonctionnement du capteur. Vous pouvez vous procurer ces crèmes sur le Web ou dans certains magasins d'équipement médical ou de conditionnement physique.
	Guidon statique	Si les tests ne révèlent aucun autre problème, le guidon statique devrait être remis en place.
L'appareil fonctionne, mais la FC Bluetooth® ne s'affiche pas	Cardiofréquencemètre (non fourni)	Suivez les directives de dépannage fournies avec l'appareil.
	Piles du cardiofréquencemètre	Si le cardiofréquencemètre est doté de piles remplaçables, installez de nouvelles piles.
	Interférences	Éloigner l'appareil des sources d'interférence (téléviseur, four à micro-ondes, etc.).
	Remplacez le cardiofréquencemètre	Si l'interférence est éliminée et que la FC ne fonctionne pas, remplacez le cardiofréquencemètre.
	Remplacer la console	Si la FC ne fonctionne toujours pas, remplacer la console.

État/Problème	Éléments à vérifier	Solution
L'appareil fonctionne, mais le cardiofréquencemètre Bluetooth® ne s'affiche pas bien	Connecté à l'utilisateur précédent	La console est peut-être connectée à l'utilisateur précédent Appuyez sur le bouton de connexion Bluetooth <sup>MD</sup> pour le déconnecter et appuyez à nouveau pour connecter votre appareil.
Pas de lecture de la vitesse/RPM, la console affiche le code d'erreur « Please Pedal »	Vérifier l'intégrité du câble de données	Tous les fils du câble doivent être intacts. Si l'un d'entre eux est coupé ou pincé, le remplacer.
	Vérifier les connexions et l'orientation des câbles	Assurez-vous que chaque câble est bien branché et orienté correctement. Le petit loquet sur le connecteur doit être aligné et encliqueté en place.
	Vérifier la position des aimants (retirer l'épaule-ment pour cela)	Un aimant devrait se trouver sur la poulie.
	Vérifier le capteur de vitesse (retirer l'épaule-ment pour cela)	Le capteur de vitesse doit être aligné avec l'aimant et relié au câble des données. Réaligner le capteur, le cas échéant. Remplacer si le capteur ou le fil de connexion est endommagé.
La résistance ne change pas (l'appareil se met en marche et fonctionne)	Vérifier l'intégrité du câble de données	Tous les fils du câble doivent être intacts. Si l'un d'entre eux est visiblement coupé ou pincé, le remplacer.
	Vérifier les connexions et l'orientation des câbles	Vérifier que le câble est bien branché et orienté correctement. Réinitialisez toutes les connexions. Le petit loquet sur le connecteur doit être aligné et encliqueté en place.
	Vérifiez le servomoteur (nécessite le retrait de l'enveloppe)	Si les aimants bougent, ajustez-les jusqu'à ce qu'ils aient la bonne amplitude. Remplacez le servomoteur s'il ne fonctionne pas correctement.
	Vérifiez la console	Inspectez la console pour détecter un signe visuel qu'elle est endommagée. Remplacer la console si cette dernière est endommagée.
		Si les étapes ci-dessus ne résolvent pas le problème, contacter le service à la clientèle (aux États-Unis/au Canada) ou votre distributeur local (hors États-Unis/Canada) pour toute assistance.
La console s'éteint (passe en mode veille) durant son utilisation	Vérifier la prise électrique (de courant)	Vérifier que l'appareil est branché sur une prise de courant qui fonctionne.
	Vérifier les connexions à l'avant de l'appareil.	La connexion doit être ferme et en bon état. Remplacer l'adaptateur ou la connexion de l'appareil si l'un ou l'autre est endommagé.
	Vérifier l'intégrité du câble de données	Tous les fils du câble doivent être intacts. Si l'un d'entre eux est coupé ou pincé, le remplacer.
	Vérifier les connexions et l'orientation des câbles	Vérifier que le câble est bien branché et orienté correctement. Le petit loquet sur le connecteur doit être aligné et encliqueté en place.
	Réinitialiser l'appareil	Laisser l'appareil débranché de la prise électrique pendant 3 minutes. Rebrancher sur la prise de courant.

État/Problème	Éléments à vérifier	Solution
	Vérifier la position des aimants (retirer l'épaule-ment pour cela)	Un aimant devrait se trouver sur la poulie.
	Vérifier le capteur de vitesse (retirer l'épaule-ment pour cela)	Le capteur de vitesse doit être aligné avec l'aimant et relié au câble des données. Réaligner le capteur, le cas échéant. Remplacer si le capteur ou le fil de connexion est endommagé.
L'appareil oscille ou n'est pas à niveau	Vérifier l'ajustement des patins réglables	Régler les patins réglables.
	Vérifier la surface sur laquelle l'appareil est posé	Les patins réglables peuvent ne pas suffire si la surface est extrêmement inégale. Déplacer le vélo sur une zone plane.
Les pédales sont lâches/le pédalage est difficile	Vérifier la connexion pédales/manivelle	Les pédales doivent être correctement fixées à la manivelle. Vérifier que le filetage n'est pas inversé.
Le pédalage est bruyant	Vérifier la connexion pédales/manivelle	Retirer les pédales. Assurez-vous qu'il n'y a pas de débris sur les filets et réinstallez les pédales.
Mouvement de la tige du siège	Vérifiez la tige de verrouillage	Assurez-vous que la tige de réglage du siège est verrouillée dans un des trous de réglage de la tige du siège.
	Vérifiez le bouton de réglage	Assurez-vous que le bouton est solidement serré.

#### Qui est couvert

Cette garantie est uniquement valide pour l'acheteur d'origine et n'est cessible ni applicable à aucune autre personne.

#### Ce qui est couvert

Nautilus, inc. garantit que ce produit est libre de tout défaut de fabrication et de main-d'œuvre lorsqu'il est utilisé de la manière prévue, dans des conditions normales et à la condition qu'il soit entretenu comme indiqué dans le Guide d'assemblage et le Guide du propriétaire. Cette garantie s'applique seulement à des appareils authentiques, originaux et légitimes fabriqués par Nautilus, inc., et vendus par un agent autorisé et utilisés aux États-Unis ou au Canada.

#### Conditions

- Cadre 10 ans
- Pièces mécaniques 2 ans
- Électronica 1 an
- Main-d'œuvre 90 jours

(Le support de main-d'œuvre n'inclut pas l'installation de pièces de rechange ni les services de maintenance préventive. Toutes les réparations incluses dans la partie « main-d'œuvre » de la garantie doivent être préalablement autorisées par Nautilus.)

Pour les garanties et services de produits achetés en dehors des États-Unis et du Canada, veuillez contacter votre distributeur local. Pour trouver votre distributeur local international, consultez : [www.nautilusinternational.com](http://www.nautilusinternational.com)

#### Comment Nautilus appliquera la garantie

Pendant toute la durée de la couverture de la garantie, Nautilus, inc. réparera tout appareil qui s'avère être défectueux en matériaux ou en main-d'œuvre. Nautilus se réserve le droit de remplacer le produit si la réparation n'est pas possible. Lorsque Nautilus détermine que le remplacement est la bon recours, Nautilus peut appliquer un remboursement sous forme de crédit limité pour l'achat d'un autre produit de marque Nautilus, inc., à sa discrétion. Ce remboursement peut être calculé au prorata en fonction de la durée de propriété. Nautilus, inc. fournit un service de réparation au sein de régions métropolitaines importantes. Nautilus, inc. se réserve le droit de facturer les frais de déplacement en dehors de ces régions au client. Nautilus, Inc n'est pas responsable des frais de main d'œuvre ou d'entretien du revendeur pour des travaux effectués après la(les) période(s) de garantie énoncées aux présentes. Nautilus, inc. se réserve le droit de remplacer un matériel, des pièces ou des produits de qualité égale ou meilleure si des matériaux identiques ne sont pas disponibles au moment de la réparation dans le cadre de cette garantie. Le remplacement du produit conformément aux conditions de la Garantie ne peut en aucun cas dépasser la période de Garantie d'origine. Tous remboursement sous forme de crédit limité peut être calculé au prorata en fonction de la durée de propriété. CES RECOURS CONSTITUENT LES SEULS RECOURS EXCLUSIFS POUR TOUTE INFRACTION DE GARANTIE.

#### Ce que vous devez faire

- Conserver une preuve d'achat appropriée et adéquate.
- Faire fonctionner, entretenir et inspecter le produit comme indiqué dans la documentation sur le produit (manuel de montage, manuel du propriétaire, etc.).
- Le produit doit être utilisé exclusivement dans le but prévu.
- Informer Nautilus dans les 30 jours suivant la détection d'un défaut du produit.
- Installer les pièces ou composants de rechange conformément aux directives de Nautilus.
- Effectuer des procédures diagnostiques avec un représentant formé par Nautilus, si vous y êtes invité.

#### Ce qui n'est pas couvert

- Dommages résultant d'une utilisation impropre, d'une détérioration ou d'une modification du Produit, non-respect des directives d'assemblage, des directives d'entretien ou des avertissements de sécurité tels que présentés dans la documentation du produit (Guides d'assemblage, du propriétaire, etc.), des dommages causés par un mauvais entreposage ou par l'effet de conditions environnementales, comme l'humidité ou le temps, d'une utilisation abusive, d'un accident, d'une catastrophe naturelle, d'une surtension électrique.
- Un appareil placé ou utilisé dans un contexte institutionnel ou commercial. Cela comprend les gymnases, les entreprises, les milieux de travail, les clubs, les centres de conditionnement physique et toute agence publique ou privée disposant d'un appareil à l'intention de ses membres, clients, employés ou affiliés.
- Des dommages ou des blessures causés par un utilisateur dont le poids est supérieur à celui indiqué dans le Guide du propriétaire ou sur l'étiquette d'avertissement.
- Les dommages dus à l'usure et à l'utilisation normales.
- Cette garantie ne s'applique pas à des territoires ou à des pays autres qu'aux États-Unis et au Canada.

#### Pour obtenir une réparation

Pour les produits achetés directement de Nautilus, inc., communiquez avec un bureau Nautilus dont les coordonnées sont données la page des coordonnées de ce Guide du propriétaire. Il se peut que vous ayez à retourner, à vos frais, le composant défectueux, à une adresse spécifique pour le faire réparer ou inspecter. Les frais d'expédition terrestre standard de toutes pièces de rechange seront payés par Nautilus, inc. Pour les produits achetés chez un revendeur, communiquez avec votre revendeur pour obtenir un soutien relatif à la garantie.

#### Exclusions

Les garanties précédentes sont les seules et exclusives garanties expresses proposées par Nautilus, inc. Elles se substituent à toutes représentations, orales ou écrites, préalables, contraires ou supplémentaires. Aucun agent, représentant, revendeur, personne ou employé n'a l'autorité de modifier ou d'augmenter les obligations ou limitations de cette garantie. Toute garantie implicite, comprenant la GARANTIE DE COMMERCIALISABILITÉ et TOUTE GARANTIE D'ADAPTATION À UN OBJECTIF SPÉCIFIQUE, est limitée en durée à la durée de toute garantie expresse applicable stipulée ci-dessus, quelle que soit la plus longue. Certains États n'autorisent pas les limitations sur la durée d'une garantie implicite et la limitation ci-dessus peut ne pas s'appliquer à vous.

#### Limite des recours

EXCEPTÉ SAUF LORSQUE REQUIS PAR LA LOI APPLICABLE, LES RECOURS EXCLUSIFS DE L'ACHETEUR SONT LIMITÉS À LA RÉPARATION OU AU REMPLACEMENT DE TOUT COMPOSANT CONSIDÉRÉ PAR NAUTILUS, INC. COMME ÉTANT DÉFECTUEUX SELON LES TERMES DÉFINIS DANS LE PRÉSENT DOCUMENT. EN AUCUN CAS NAUTILUS, INC. NE SERA RESPONSABLES DES DOMMAGES DIRECTS, CONSÉCUTIFS, INDIRECTS OU ÉCONOMIQUES, QUELLE QUE SOIT LA THÉORIE DE RESPONSABILITÉ (Y COMPRIS NOTAMMENT, LA RESPONSABILITÉ CONCERNANT LE PRODUIT, LA NÉGLIGENCE OU LES AUTRES DÉLITS) NI DE TOUTE PERTE DE REVENUS, DE CHIFFRE D'AFFAIRES, DE DONNÉES, DE CONFIDENTIALITÉ OU DE TOUT PRÉJUDICE JURIDIQUE RÉSULTANT DE OU LIÉS À L'UTILISATION DE L'APPAREIL, MÊME SI NAUTILUS INC. A ÉTÉ INFORMÉ DE LA POSSIBILITÉ DE TELS PRÉJUDICES. CETTE EXCLUSION ET CETTE LIMITE S'APPLIQUERONT MÊME SI UN RECOURS NE REMPLIT PAS SON OBJET ESSENTIEL. CERTAINS ÉTATS N'AUTORISENT PAS L'EXCLUSION OU LA LIMITE DES PRÉJUDICES CONSÉQUENTIELS OU ACCESSOIRES; LA LIMITE CI-DESSUS PEUT NE PAS VOUS CONCERNER.

#### Lois nationales

Cette garantie vous donne des droits juridiques spécifiques. Vous pouvez également avoir d'autres droits qui varient d'un État à l'autre.

#### Expirations

Si la garantie est échu, Nautilus, inc. peut vous aider pour le remplacement ou la réparation de pièces et de main-d'œuvre, mais des frais seront facturés pour ces services. Communiquez avec un bureau Nautilus pour plus d'informations sur les pièces et les services après-garantie. Nautilus ne garantit pas la disponibilité des pièces de rechange une fois la période de garantie échu.

#### Achats internationaux

Si vous avez acheté votre appareil à l'extérieur des États-Unis, communiquez avec votre distributeur ou revendeur local pour la garantie de vos produits.

