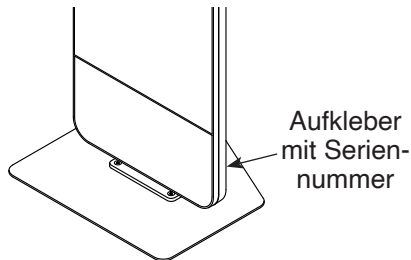


# PRO-FORM<sup>®</sup> VUE

Modell-Nr. PFB14820-INT.1

Serien-Nr. \_\_\_\_\_

Tragen Sie die Seriennummer für späteres Nachschlagen an der Stelle oben ein.



## MITGLIEDERPFLEGE

Bitte registrieren Sie Ihr Produkt auf unserer Website [iFITsupport.eu](http://iFITsupport.eu), damit wir Sie bei Bedarf unterstützen können.

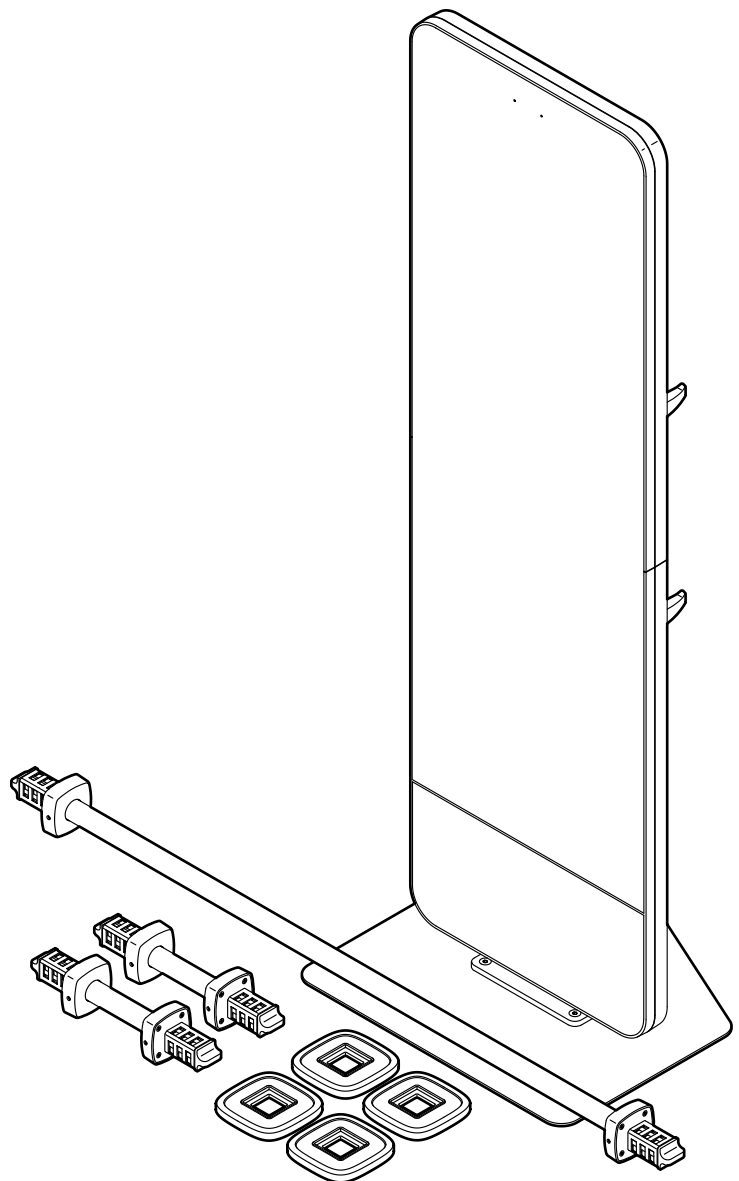
Telefon: 0800-5890988

Geschäftszeiten: Montag–Freitag  
08:00–17:00 Uhr MEZ

## ⚠ VORSICHT

Lesen Sie alle Vorsichtsmaßnahmen und Anweisungen in dieser Anleitung, bevor Sie dieses Gerät benutzen. Bewahren Sie diese Anleitung für späteres Nachschlagen auf.

## GEBRAUCHSANLEITUNG

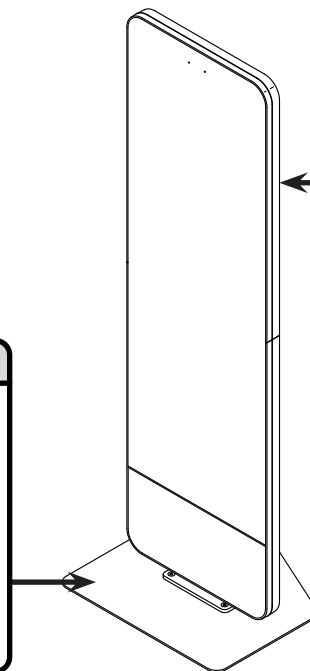
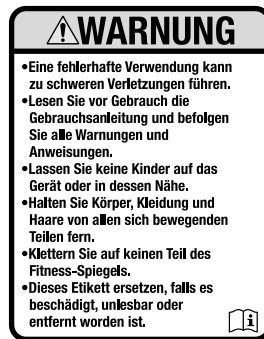


# INHALTSVERZEICHNIS

PLATZIERUNG DES WARNAUFKLEBERS .....	2
WICHTIGE VORSICHTSMASSNAHMEN .....	3
BEVOR SIE ANFANGEN .....	4
MONTAGE .....	5
DEN FITNESS-SPIEGEL BENUTZEN .....	8
WARTUNG UND FEHLERSUCHE .....	16
TRAININGSRICHTLINIEN .....	17
TEILELISTE .....	18
EXPLOSIONSZEICHNUNG .....	19
BESTELLUNG VON ERSATZTEILEN .....	Rückseite
INFORMATION ZUM PRODUKTRECYCLING .....	Rückseite

## PLATZIERUNG DES WARNAUFKLEBERS

Die hier abgebildeten Warneufkleber sind dem Produkt beigelegt. Bringen Sie die Warneufkleber an den gezeigten Stellen über den englischsprachigen Warnungen an. **Sollte ein Aufkleber fehlen oder unleserlich sein, sehen Sie auf der Vorderseite dieser Anleitung nach und fordern Sie einen kostenlosen Ersatzaufkleber an. Bringen Sie den Aufkleber an der gezeigten Stelle an.** Hinweis: Die Aufkleber sind nicht unbedingt in tatsächlicher Größe abgebildet.



PROFORM und IFIT sind eingetragene Warenzeichen von iFIT Inc. Die Bluetooth® Wortmarke und Logos sind eingetragene Warenzeichen von Bluetooth SIG, Inc. und werden unter Lizenz verwendet. Google Maps ist ein Warenzeichen von Google LLC. Wi-Fi ist ein eingetragenes Warenzeichen von Wi-Fi Alliance. WPA und WPA2 sind Warenzeichen von Wi-Fi Alliance.

# WICHTIGE VORSICHTSMASSNAHMEN

**⚠️ WARNUNG:** Um das Risiko schwerer Verletzung zu verringern, lesen Sie alle wichtigen Vorsichtsmaßnahmen und Anweisungen in dieser Anleitung und alle Warnungen an Ihrem Fitness-Spiegel, bevor Sie Ihren Fitness-Spiegel benutzen. iFIT übernimmt keine Haftung für Personen- oder Sachschäden, die durch dieses Produkt oder seine Benutzung entstehen.

1. Der Eigentümer ist dafür verantwortlich, dass alle Benutzer des Fitness-Spiegels hinreichend über alle Vorsichtsmaßnahmen informiert sind.
2. Halten Sie Kinder unter 16 Jahren und Haustiere jederzeit vom Fitness-Spiegel fern.
3. Konsultieren Sie Ihren Gesundheitsversorger, bevor Sie mit irgendeinem Trainingsprogramm beginnen. Dies ist besonders für Personen über 35 Jahre oder für Personen mit vorher existierenden Gesundheitsproblemen wichtig.
4. Konsultieren Sie Ihren Gesundheitsversorger, bevor Sie während einer Schwangerschaft mit irgendeinem Trainingsprogramm beginnen oder ein bestehendes Trainingsprogramm fortsetzen. Verwenden Sie den Fitness-Spiegel nur so, wie es Ihnen von Ihrem Gesundheitsversorger geraten wird.
5. Der Fitness-Spiegel ist nicht zur Verwendung von Personen vorgesehen, die über verminderte körperliche, sensorische oder geistige Fähigkeiten verfügen oder mangelnde Erfahrung oder fehlendes Verständnis besitzen, außer es wurde ihnen von einer Person, die für ihre Sicherheit verantwortlich ist, die Nutzung des Fitness-Spiegels erklärt oder sie werden von einer solchen Person beaufsichtigt.
6. Verwenden Sie den Fitness-Spiegel nur so, wie es in dieser Anleitung beschrieben wird.
7. Der Fitness-Spiegel ist nur für den Hausgebrauch vorgesehen. Verwenden Sie den Fitness-Spiegel nicht in kommerziellem, vermietetem oder institutionellem Rahmen.
8. Bewahren Sie den Fitness-Spiegel nur im Innenbereich auf und halten ihn von Feuchtigkeit und Staub fern. Platzieren Sie den Fitness-Spiegel nicht in eine Garage, auf eine überdachte Terrasse oder in die Nähe von Wasser.
9. Der Transport des Fitness-Spiegels erfordert aufgrund seines Gewichts und seiner Größe zwei oder drei Personen.
10. Platzieren Sie den Fitness-Spiegel auf eine waagerechte Fläche und legen Sie zum Schutz des Bodens oder Teppichs eine Unterlage darunter. Achten Sie darauf, dass es um den Fitness-Spiegel herum genügend Freiraum für die auszuführenden Übungen gibt.
11. Stellen Sie sicher, dass Sie mit Fausthanteln oder anderen Gegenständen nicht gegen den Fitness-Spiegel stoßen. Hinweis: Fausthanteln gehören nicht zum Lieferumfang.
12. Klettern Sie auf keinen Teil des Fitness-Spiegels.
13. Überprüfen Sie die Schrauben in der Basis regelmäßig und ziehen Sie diese richtig nach.
14. Stecken Sie immer den Stromadapter zuerst in den Fitness-Spiegel, bevor Sie diesen in eine Steckdose stecken.
15. Tragen Sie während des Trainings geeignete Kleidung. Tragen Sie keine lockere Kleidung, die sich am Fitness-Spiegel verfangen könnte. Zum Schutz Ihrer Füße sollten Sie immer Sportschuhe tragen.
16. Legen Sie die Langhantel und die Kurzhanteln beim Hinzufügen oder Entfernen von Gewichtsplatten auf eine ebene Fläche. Achten Sie darauf, dass Sie auf beide Enden der Langhantel oder der Kurzhanteln gleich viel Gewicht auflegen.
17. Legen Sie nicht mehr als 9 kg der Gewichtsplatten auf die Langhantel und auf jede der Kurzhanteln auf.
18. Stellen Sie sicher, dass die Knäufe an der Langhantel und an jeder Kurzhantel in die verriegelte Position gedreht sind, bevor Sie die Langhantel oder die Kurzhanteln verwenden.
19. Belasten Sie die einzelnen Zubehörhaken nicht mit mehr als 11 kg Gewicht. Belasten Sie die einzelnen Gewichtsplattenhaken nicht mit mehr als 4,5 kg Gewicht.
20. Überanstrengung beim Training kann zu ernsthaften Verletzungen oder sogar zum Tod führen. Wenn Sie sich einer Ohnmacht nahe fühlen, in Atemnot geraten oder während des Trainings Schmerzen verspüren, beenden Sie das Training sofort und ruhen Sie sich aus.

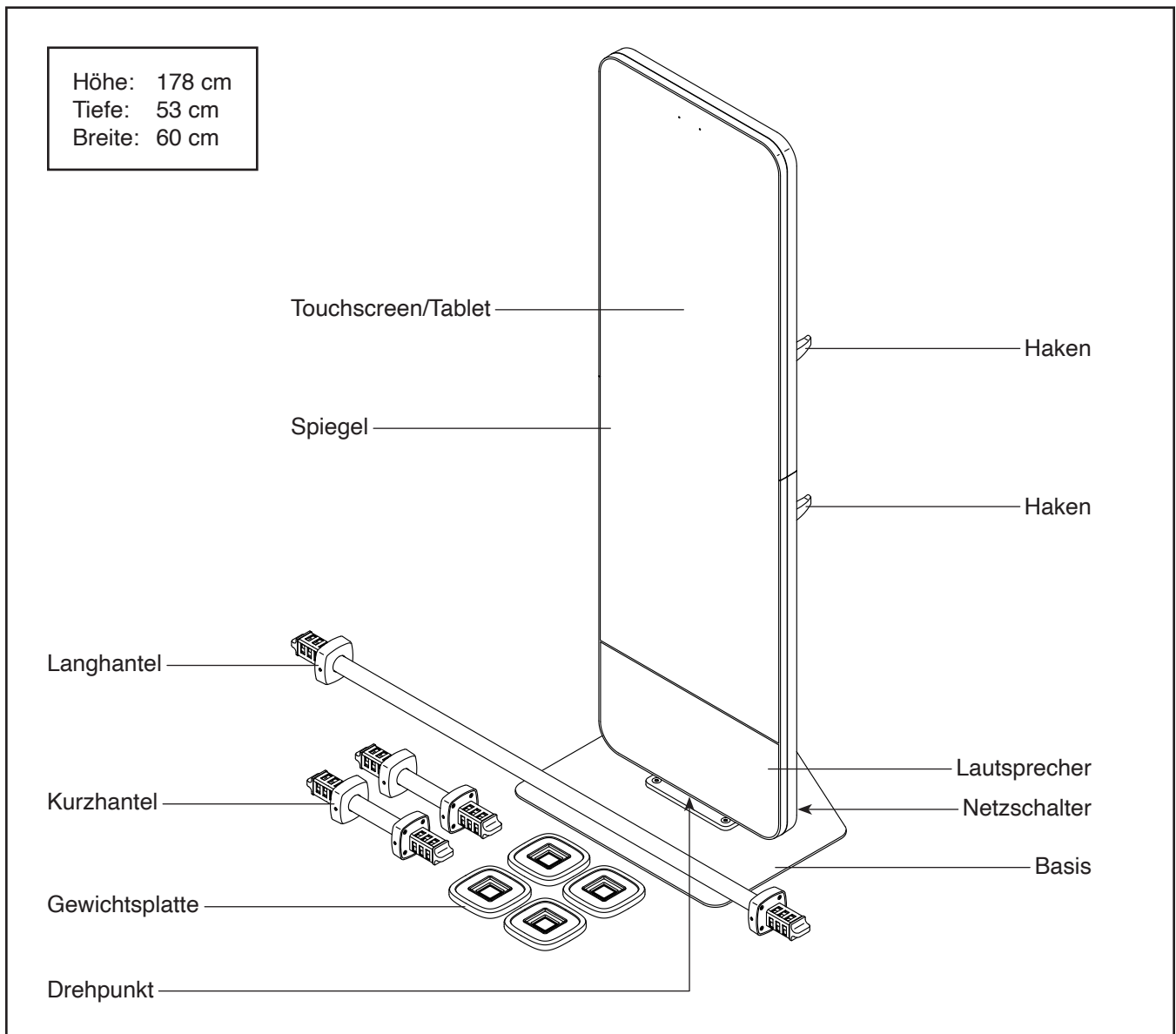
# BEVOR SIE ANFANGEN

Herzlichen Glückwunsch zu Ihrer Wahl des revolutionären PROFORM® VUE. Der VUE ist ein innovativer digitaler Fitness-Spiegel, der Ihnen eine Vielzahl an immersiven und interaktiven Workouts bietet sowie verschiedenes Zubehör, mit dem Sie Ihre Fitnessziele bequem in Ihren eigenen vier Wänden erreichen können.

**Lesen Sie zu Ihrem eigenen Vorteil diese Anleitung aufmerksam durch, bevor Sie den Fitness-Spiegel benutzen.** Sollten Sie nach dem Lesen dieser

Anleitung noch Fragen haben, sehen Sie bitte auf der Vorderseite dieser Anleitung nach. Damit wir Ihnen besser helfen können, halten Sie die Modellnummer und die Seriennummer des Produkts bereit, bevor Sie mit uns in Kontakt treten. Auf der Vorderseite dieser Anleitung finden Sie die Modellnummer und die Stelle, an der der Aufkleber mit der Seriennummer angebracht ist.

Bevor Sie weiterlesen, machen Sie sich mit den beschrifteten Teilen in der Abbildung unten vertraut.



# MONTAGE

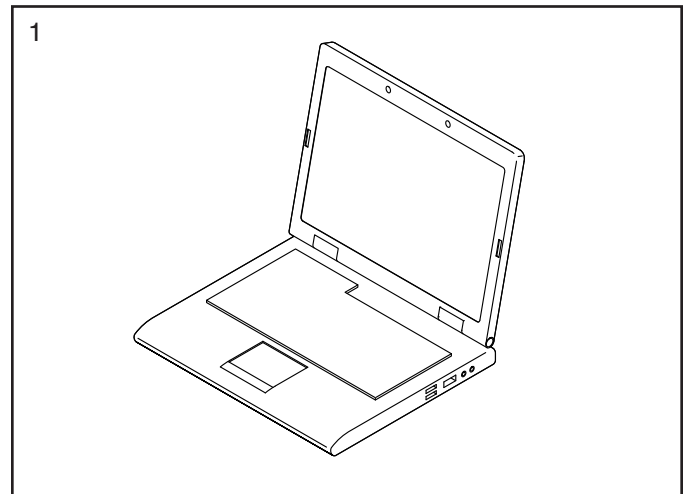
- Die Montage erfordert zwei Personen.
- Legen Sie alle Teile auf einen freigeräumten Bereich und entfernen Sie die Verpackungsmaterialien. Werfen Sie die Verpackungsmaterialien nicht weg, bevor Sie alle Montageschritte ausgeführt haben.
- Um ein Beschädigen der Teile zu vermeiden, benutzen Sie keine Elektrowerkzeuge.
- Zusätzlich zu jeglichem mitgelieferten Werkzeug ist das folgende Werkzeug für die Montage erforderlich:

Ein Kreuzschlitz-Schraubendreher 

## 1. Gehen Sie mittels Ihres Computers auf [iFITsupport.eu](http://iFITsupport.eu) und registrieren Sie Ihr Produkt.

- Ihr Eigentum wird dokumentiert
- Ihre Garantie wird aktiviert
- Im Bedarfsfall wird Vorzugskundenbetreuung gewährleistet

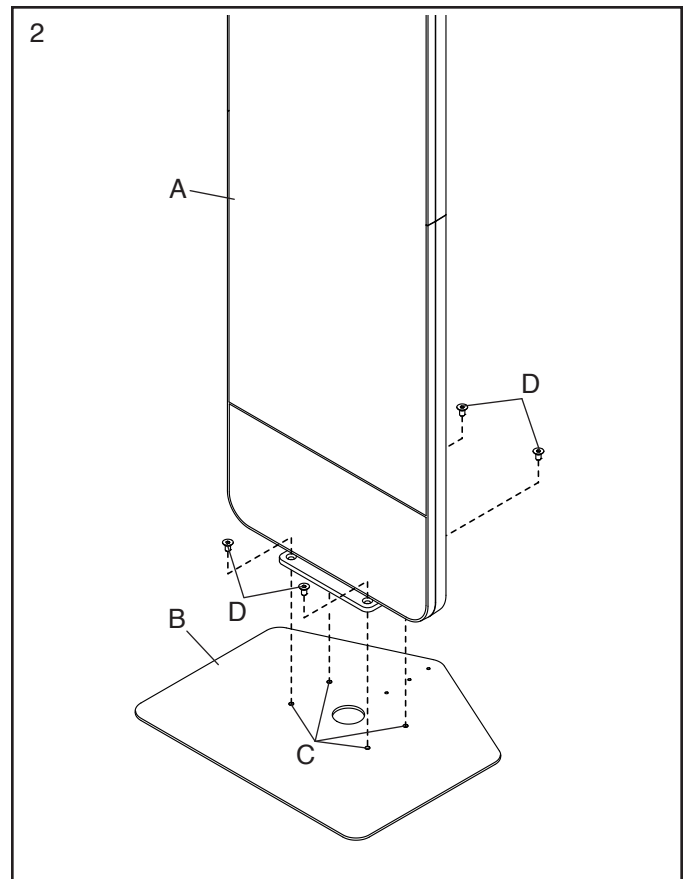
Hinweis: Wenn Sie keinen Zugang zum Internet haben, rufen Sie unsere Abteilung Mitgliederpflege an (siehe Vorderseite dieser Anleitung) und registrieren Sie Ihr Produkt.



2. Richten Sie die Spiegelbaugruppe (A) und die Basis (B) wie abgebildet aus.

Als Nächstes stellen Sie die Spiegelbaugruppe (A) auf die Basis (B) und richten die abgebildeten Löcher (C) der Basis nach den entsprechenden Löchern der Spiegelbaugruppe aus. **Achten Sie darauf, dass die Basis nicht zerkratzt wird. Lassen Sie eine zweite Person die Spiegelbaugruppe so lange festhalten, bis Sie diesen Schritt durchgeführt haben.**

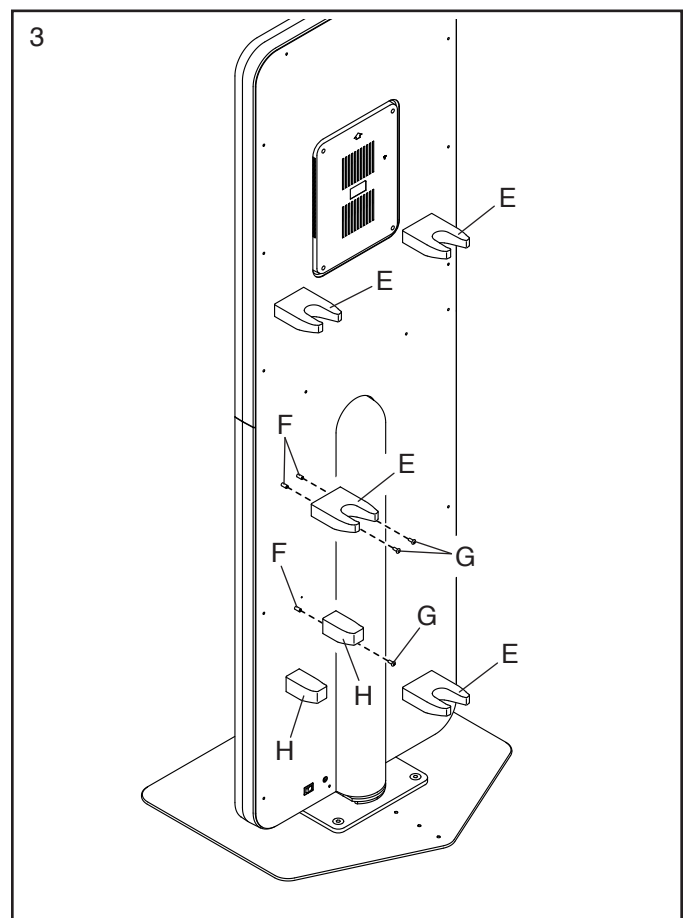
Befestigen Sie die Spiegelbaugruppe (A) mit vier großen Schrauben (D) an der Basis (B). **Drehen Sie anfangs die zwei großen Schrauben an der Rückseite der Spiegelbaugruppe lose ein und drehen Sie danach die zwei großen Schrauben an der Vorderseite lose ein. Dann ziehen Sie alle vier großen Schrauben fest.** Lassen Sie die zweite Person die Spiegelbaugruppe leicht von einer Seite zur anderen schwenken, damit Sie die vorderen Löcher erreichen können.



3. Schieben Sie einen Zubehörhaken (E) auf einen Satz Halterungen (F) an der Rückseite des Fitness-Spiegels. Befestigen Sie den Zubehörhaken mit zwei kleinen Schrauben (G).

Als Nächstes schieben Sie einen Gewichtsplattenhaken (H) auf eine Halterung (F) an der Rückseite des Fitness-Spiegels. Befestigen Sie den Gewichtsplattenhaken mit einer kleinen Schraube (G).

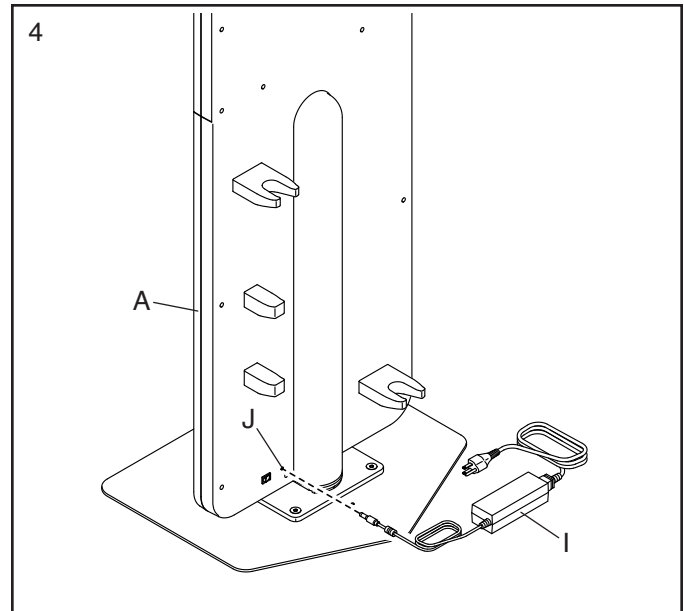
**Befestigen Sie die anderen drei Zubehörhaken (E) und den anderen Gewichtsplattenhaken (H) auf die gleiche Weise.**



4. **WICHTIG: Stecken Sie immer als Erstes den Stromadapter (I) in die Spiegelbaugruppe (A), bevor Sie diesen in eine Steckdose stecken.**

Stecken Sie den Stromadapter (I) in die Buchse (J) an der Rückseite der Spiegelbaugruppe (A).

Um den Stromadapter (I) in eine Steckdose zu stecken, siehe DEN STROMADAPTER EINSTECKEN auf Seite 9.



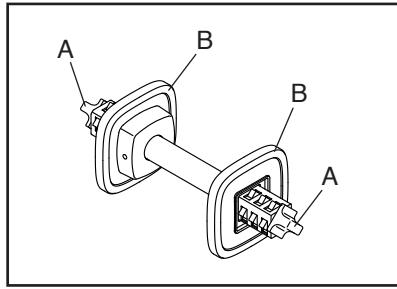
5. **Nachdem der Fitness-Spiegel zusammengebaut wurde, überprüfen Sie ihn, um sicherzustellen, dass er richtig zusammengebaut wurde. Stellen Sie sicher, dass alle Teile richtig festgezogen sind, bevor Sie den Fitness-Spiegel benutzen.** Möglicherweise wurden überzählige Teile mitgeliefert. Legen Sie eine Unterlage unter den Fitness-Spiegel, um den Boden zu schützen. Ziehen Sie die Schutzfolie vom Spiegel ab.

Um darüber zu erfahren, wie Sie das Zubehör einstellen und aufbewahren und wie Sie das Tablet des Fitness-Spiegels verwenden, siehe DEN FITNESS-SPIEGEL BENUTZEN auf Seite 8.

# DEN FITNESS-SPIEGEL BENUTZEN

## DAS ZUBEHÖR EINSTELLEN UND VERSTAUEN

Um Gewichtsplatten an einer Kurzhantel zu befestigen, drehen Sie zuerst die Knäufe (A) an den Enden der Kurzhantel in die geöffnete Position. Als Nächstes schieben

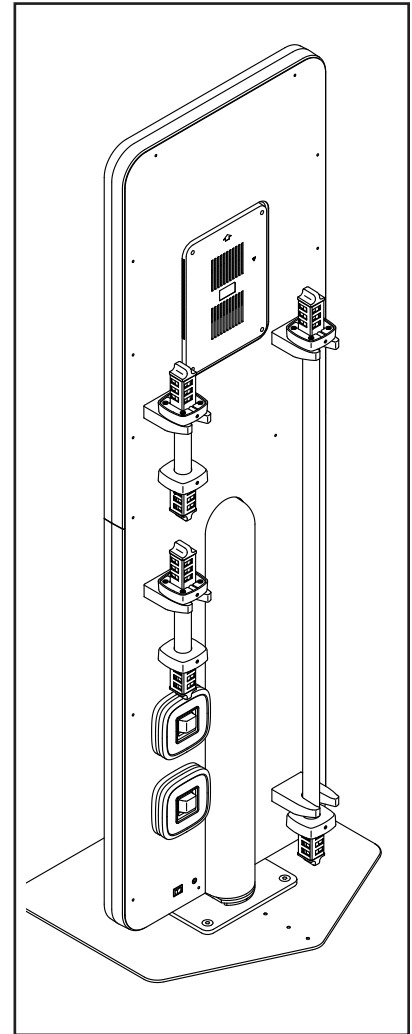


Sie die gewünschte Anzahl von Gewichtsplatten (B) auf jede Seite der Kurzhantel. **Stellen Sie sicher, dass auf beiden Seiten der Kurzhantel die gleiche Anzahl von Gewichtsplatten angebracht wird.** Dann drehen Sie die Knäufe in die verriegelte Position. **Vergewissern Sie sich, dass sich die Knäufe sicher in der verriegelten Position befinden, bevor Sie die Kurzhantel verwenden.**

**Auf die gleiche Weise befestigen Sie Gewichtsplatten (B) an der anderen Kurzhantel und der Langhantel.**

**Legen Sie nicht mehr als acht Gewichtsplatten (9 kg gesamt) auf jede der Kurzhanteln oder die Langhantel auf.** Hinweis: Im Lieferumfang sind vier Gewichtsplatten enthalten.

Bei Nichtgebrauch hängen Sie die Langhantel, Kurzhanteln und Gewichtsplatten an die Zubehörhaken und die Gewichtsplattenhaken an der Rückseite des Fitness-Spiegels, wie abgebildet.





## OPTIONALES ZUBEHÖR BESTELLEN

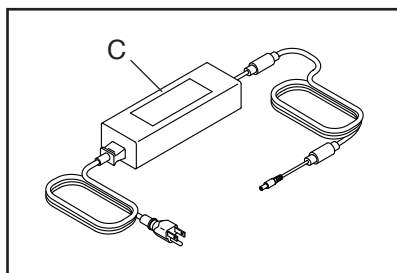
Zusätzlich zum mitgeliefertem Fitnesszubehör ist ein Sortiment an optionalem Fitnesszubehör verfügbar, wie Kurzhanteln, Kugelhanteln, Yogamatten und Widerstandsbänder. Zum Kauf von optionalem Fitnesszubehör sehen Sie bitte auf der Vorderseite dieser Anleitung nach. Hinweis: Sie können auch Ihre eigene Fitnessgeräte in Kombination mit dem Fitness-Spiegel verwenden.

## DEN STROMADAPTER EINSTECKEN

**WICHTIG: Falls der Fitness-Spiegel kalten Temperaturen ausgesetzt wurde, lassen Sie ihn vor dem Einstecken des Stromadapters (C) erst auf Zimmertemperatur aufwärmen. Andernfalls können Sie die Tabletanzeigen oder andere elektronische Teile beschädigen.**

**WICHTIG: Stecken Sie immer den Stromadapter (C) zuerst in den Fitness-Spiegel, bevor Sie diesen in eine Steckdose stecken.**

Stecken Sie den Stromadapter (C) in die Buchse am Fitness-Spiegel (siehe Montageschritt 4 auf Seite 7). Dann stecken Sie den Stromadapter in eine dafür geeignete Steckdose, die gemäß allen örtlichen Vorschriften und Verordnungen richtig installiert ist.



## FUNKTIONEN DES TABLETS

Das fortschrittliche Tablet, das in den Fitness-Spiegel eingebaut ist, bietet eine Reihe von Funktionen an, die dazu bestimmt sind, Ihre Workouts wirkungsvoller und angenehmer zu machen.

Das Tablet verfügt über iFIT-Technologie. Mit iFIT können Sie auf eine große und vielfältige Workout-Bibliothek zugreifen und Ihre Workout-Resultate verfolgen. Jedes iFIT-Workout führt Sie durch eine immersive und wirkungsvolle Trainingseinheit.

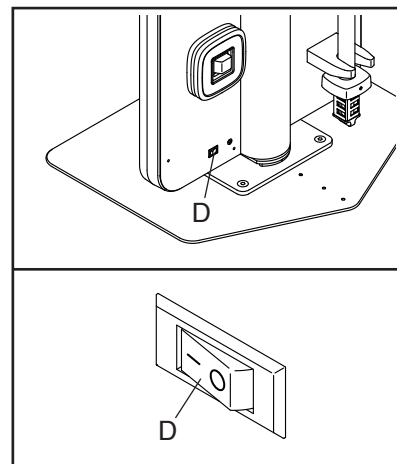
Während Sie trainieren, zeigt das Tablet kontinuierlich Trainingsrückmeldungen an. Sie können sogar Ihre Herzfrequenz mithilfe eines kompatiblen Pulsmessers messen.

**Um das Tablet ein- und auszuschalten, siehe diese Seite. Um zu erfahren, wie man den Touchscreen benutzt, siehe Seite 10. Um das Tablet einzurichten, siehe Seite 10.**

## DAS TABLET EINSCHALTEN

Um den Fitness-Spiegel zu bedienen, muss der mitgelieferte Stromadapter verwendet werden. Siehe DEN STROMADAPTER EINSTECKEN links.

Wenn der Stromadapter eingesteckt ist, drücken Sie den Netzschalter (D), der sich an der Rückseite des Fitness-Spiegels befindet, um das Tablet einzuschalten. Es dauert einen Moment, bis der Fitness-Spiegel einsatzbereit ist.



**Wenn das Tablet inaktiv ist und der Bildschirm dunkel ist, berühren Sie einfach den Bildschirm, um das Tablet zu aktivieren.**

## DAS TABLET AUSSCHALTEN

Bei Nichtgebrauch wird das Tablet nach einigen Minuten inaktiv und der Bildschirm wird dunkel.

Wenn Sie mit dem Training fertig sind, drücken Sie den Netzschalter und ziehen Sie den Stromadapter heraus. **WICHTIG: Andernfalls können die elektronischen Teile am Fitness-Spiegel vorzeitig abgenutzt werden.**

## DEN TOUCHSCREEN BENUTZEN

Das Tablet verfügt über einen vielfarbigen Touchscreen. Die folgenden Informationen unterstützen Sie bei der Verwendung des Touchscreens:

- Das Tablet funktioniert ähnlich wie andere Tablets. Sie können den Finger über den Bildschirm gleiten lassen oder mit dem Finger wischen, um bestimmte Abbildungen auf dem Bildschirm zu verschieben, wie z. B. die Anzeigen eines Workouts.
- Um Informationen in ein Textfeld einzutippen, berühren Sie zuerst das Textfeld, um die Tastatur zu sehen. Um Zahlen oder andere Zeichen an der Tastatur zu verwenden, berühren Sie *?123*. Um weitere Zeichen zu sehen, berühren Sie *~{<*. Berühren Sie *?123* noch einmal, um zur Zahlentastatur zurückzukehren. Um zur Alphabet-Tastatur zurückzukehren, berühren Sie *ABC*. Um einen Großbuchstaben zu verwenden, berühren Sie die Umschalttaste (nach oben zeigendes Pfeilsymbol). Um mehrere Großbuchstaben zu verwenden, berühren Sie die Umschalttaste noch einmal. Um wieder zur Kleinbuchstaben-Tastatur zu gelangen, berühren Sie die Umschalttaste ein drittes Mal. Um das letzte Zeichen zu löschen, berühren Sie die Lösch Taste (rückwärts zeigender Pfeil mit einem X-Symbol).

## DAS TABLET EINRICHTEN

Bevor Sie den Fitness-Spiegel zum ersten Mal benutzen, müssen Sie das Tablet einrichten.

### 1. Eine Verbindung mit Ihrem drahtlosen Netzwerk herstellen.

Um iFIT-Workouts zu verwenden, muss das Tablet mit einem drahtlosen Netzwerk verbunden sein. Befolgen Sie die Aufforderungen auf dem Bildschirm, um das Tablet mit Ihrem drahtlosen Netzwerk zu verbinden.

### 2. Einstellungen anpassen.

Befolgen Sie die Aufforderungen auf dem Bildschirm, um die gewünschten Einstellungen, wie die gewünschte Maßeinheit und Ihre Zeitzone, festzulegen.

Hinweis: Um diese Einstellungen später zu ändern, siehe TABLET-EINSTELLUNGEN ÄNDERN auf Seite 13.

### 3. Sich in ein iFIT-Konto einloggen oder ein iFIT-Konto erstellen.

Befolgen Sie die Aufforderungen auf dem Bildschirm, um sich in Ihr iFIT-Konto einzuloggen oder ein iFIT-Konto zu erstellen.

### 4. Auf Firmware-Aktualisierungen überprüfen.

Als Erstes berühren Sie die Menü-Taste (Symbol mit drei waagerechten Strichen), dann *Settings* (Einstellungen), dann *Maintenance* (Wartung) und dann *Update* (Aktualisierung). Das Tablet nimmt eine Überprüfung auf Firmware-Aktualisierungen vor. Weitere Informationen finden Sie unter TABLET-EINSTELLUNGEN ÄNDERN auf Seite 13.

#### **Firmware-Aktualisierungen sind immer dazu gedacht, Ihr Trainingserlebnis zu verbessern.**

Als Folge kann es sein, dass neue Einstellungen und Funktionen nicht in dieser Anleitung beschrieben sind. Nehmen Sie sich Zeit, um das Tablet zu erkunden, um damit zu erfahren, wie neue Einstellungen und Funktionen funktionieren. Des Weiteren sind einige in dieser Anleitung beschriebenen Einstellungen und Funktionen möglicherweise nicht mehr freigegeben.

Das Tablet ist jetzt für Ihr Training bereit. Auf den folgenden Seiten wird erklärt, wie die iFIT-Workouts verwendet werden, die das Tablet bereithält.

**Um mit dem Tablet zu trainieren**, siehe Seite 11. **Um Tablet-Einstellungen zu ändern**, siehe Seite 13. **Um eine Verbindung mit einem drahtlosen Netzwerk herzustellen**, siehe Seite 14. **Um eine Bluetooth-Verbindung mit Ihren Kopfhörern herzustellen**, siehe Seite 15.

Hinweis: Sollte sich eine Plastikfolie auf dem Bildschirm befinden, entfernen Sie diese.

## MIT DEM TABLET TRAINIEREN

Um das Tablet zu verwenden, müssen Sie in Ihrem iFIT-Konto eingeloggt sein (siehe Schritt 2 unten) und das Tablet muss mit einem drahtlosen Netzwerk verbunden sein (siehe EINE VERBINDUNG MIT EINEM DRAHTLOSEN NETZWERK HERSTELLEN auf Seite 14).

### 1. Um das Tablet einzuschalten, berühren Sie den Bildschirm.

Siehe DAS TABLET EINSCHALTEN auf Seite 9.  
Hinweis: Es kann einige Momente dauern, bis das Tablet betriebsbereit ist.

### 2. Sich in Ihr iFIT-Konto einloggen.

Falls Sie es noch nicht getan haben, berühren Sie die Menü-Taste (Symbol mit drei waagerechten Strichen) auf dem Bildschirm und tippen Sie dann auf *Log in* (einloggen), um sich in Ihr iFIT-Konto einzuloggen. Befolgen Sie die Aufforderungen auf dem Bildschirm, um Ihren Benutzernamen und Ihr Passwort einzugeben.

Um innerhalb Ihres iFIT-Kontos den Benutzer zu wechseln, berühren Sie die Menü-Taste, tippen Sie auf *Settings* (Einstellungen) und dann auf *Manage Accounts* (Konten verwalten). Falls mehr als ein Benutzer mit dem Konto verbunden ist, erscheint eine Liste der Benutzer. Berühren Sie den Namen des gewünschten Benutzers.

### 3. Ein iFIT-Workout von dem Startbildschirm oder der Workout-Bibliothek wählen.

Berühren Sie die Tasten im unteren Bildschirmbereich, um entweder den Startbildschirm (Taste Home) oder die Workout-Bibliothek (Taste Browse) zu wählen.

Um ein iFIT-Workout von dem Startbildschirm oder der Workout-Bibliothek zu wählen, berühren Sie einfach die gewünschte Workout-Taste auf dem Bildschirm. Lassen Sie den Finger über den Bildschirm gleiten oder wischen Sie mit dem Finger, um nach oben oder unten zu scrollen, falls nötig.

Die vorgestellten iFIT-Workouts auf dem Startbildschirm ändern sich gelegentlich.

Die Workout-Bibliothek enthält alle iFIT-Workouts, aufgeteilt in Kategorien, die für Ihren Fitness-Spiegel verfügbar sind. Um die Workout-Bibliothek zu durchsuchen, berühren Sie die Suchtaste (Lupensymbol) und wählen Sie die gewünschten Filteroptionen.

Wenn Sie ein iFIT-Workout wählen, zeigt der Bildschirm eine Workout-Übersicht an, die Einzelheiten wie die Dauer des Workouts und die ungefähre Anzahl der Kalorien, die Sie während des Workouts verbrennen werden, enthält. Falls gewünscht, können Sie Optionen wie das Hinzufügen eines Workouts zu Ihrem Verzeichnis (siehe Schritt 5) oder das Kennzeichnen eines Workouts als Favorit (siehe Schritt 6) wählen.

### 4. Das iFIT-Workout starten und Ihren Fortschritt verfolgen.

Berühren Sie *Start Workout* (Workout starten), um das iFIT-Workout zu starten.

Ein iFIT-Trainer wird Sie durch ein immersives Video-Workout führen. Berühren Sie eine beliebige Freifläche, um Optionen für Musik, Trainer-Stimme und Lautstärke für das Workout anzusehen und zu wählen.

Das Tablet bietet mehrere Display-Modi an. Der gewählte Display-Modus bestimmt, welche Workout-Informationen angezeigt werden.

Fahren Sie mit einem Finger auf dem Bildschirm nach oben, um in den Vollbildmodus zu wechseln. Fahren Sie mit einem Finger auf dem Bildschirm nach unten, um die Workout-Informationsanzeigen anzusehen.

Tippen Sie die verschiedenen Workout-Informationsanzeigen an, um weitere Optionen zu sehen. Berühren Sie die Mehr-Taste (Symbol +), um Statistiken oder Diagramme zu sehen. Berühren Sie die Bildschirmmitte, um noch weitere Optionen für Display-Modi zu sehen.

Um das Workout vorübergehend anzuhalten, berühren Sie einfach den Bildschirm. Um mit dem Workout weiter zu machen, berühren Sie einfach die Option zum Fortsetzen.

Um das Workout zu beenden, berühren Sie zum Pausieren des Workouts den Bildschirm und befolgen Sie dann die Aufforderungen auf dem Bildschirm, um das Workout zu beenden und zum Startbildschirm zurückzukehren.

Wenn das Workout endet, erscheint auf dem Bildschirm eine Workout-Zusammenfassung. Falls gewünscht, können Sie Optionen wie das Hinzufügen des Workouts zu Ihrem Verzeichnis (siehe Schritt 5) oder das Hinzufügen des Workouts zu Ihrer Favoritenliste (siehe Schritt 6) wählen. Dann berühren Sie *Save Workout* (Workout speichern), um zum Startbildschirm zurückzukehren.

**5. Auf Wunsch ein iFIT-Workout im Kalender planen.**

Falls gewünscht, können Sie ein iFIT-Workout für ein zukünftiges Datum planen. Rufen Sie einfach die Übersicht oder Workout-Zusammenfassung des gewünschten iFIT-Workouts auf, berühren Sie *Schedule* (Verzeichnis) und wählen Sie dann im Kalender das gewünschte Datum.

Wenn das gewählte Datum erreicht wird, wird das iFIT-Workout, das Sie geplant haben, auf dem Startbildschirm erscheinen.

**6. Auf Wunsch eine Liste der bevorzugten iFIT-Workouts erstellen.**

Um ein iFIT-Workout als Favorit zu kennzeichnen, rufen Sie einfach die Übersicht oder Workout-Zusammenfassung des gewünschten iFIT-Workouts auf und berühren Sie die Favoritentaste (Herzsymbol).

Um eine Liste der iFIT-Workouts anzusehen, die Sie als Favoriten gekennzeichnet haben, wählen Sie die Workout-Bibliothek (Taste Browse) und berühren Sie dann *My Favorites* (meine Favoriten).

**7. Falls gewünscht, einen kompatiblen Pulsmesser tragen und Ihre Herzfrequenz messen.**

Sie können einen kompatiblen Pulsmesser tragen, um Ihre Herzfrequenz zu messen. Hinweis: Das Tablet ist mit allen Bluetooth® Smart Pulsmessern kompatibel.

**Auf Seite 15 finden Sie Informationen zur Bestellung eines optionalen kompatiblen Pulsmessers.**

Das Tablet verbindet sich automatisch mit Ihrem kompatiblen Pulsmesser. Wenn Ihr Herzschlag erkannt ist, wird Ihre Herzfrequenz angezeigt.

**8. Wenn Sie mit dem Training fertig sind, schalten Sie das Tablet aus.**

Siehe DAS TABLET AUSSCHALTEN auf Seite 9.

## TABLET-EINSTELLUNGEN ÄNDERN

**WICHTIG: Firmware-Aktualisierungen sind immer dazu gedacht, Ihr Trainingserlebnis zu verbessern.**

Als Folge kann es sein, dass neue Einstellungen und Funktionen nicht in dieser Anleitung beschrieben sind. Nehmen Sie sich Zeit, um das Tablet zu erkunden, um damit zu erfahren, wie neue Einstellungen und Funktionen funktionieren. Des Weiteren sind einige in dieser Anleitung beschriebenen Einstellungen und Funktionen möglicherweise nicht mehr freigegeben.

### 1. Das Einstellungs-Hauptmenü wählen.

Schalten Sie zunächst das Tablet ein (siehe DAS TABLET EINSCHALTEN auf Seite 9). Hinweis: Es kann einige Momente dauern, bis das Tablet betriebsbereit ist.

Als Nächstes wählen Sie den Startbildschirm (Taste Home). Wenn Sie das Tablet einschalten, erscheint der Startbildschirm auf dem Bildschirm, nachdem das Tablet hochgefahren ist. Wenn Sie sich in einem Workout befinden, berühren Sie den Bildschirm und befolgen Sie die Aufforderungen, um das Workout zu beenden und zum Startbildschirm zurückzukehren. Wenn Sie sich in den Einstellungsmenüs befinden, berühren Sie die Zurück-Taste (Pfeilsymbol), um zum Startbildschirm zurückzukehren.

Dann berühren Sie die Menü-Taste (Symbol mit drei waagerechten Strichen) auf dem Bildschirm und berühren Sie dann *Settings* (Einstellungen). Das Einstellungsmenü erscheint auf dem Bildschirm.

### 2. In den Einstellungsmenüs navigieren und Einstellungen nach Wunsch ändern.

Lassen Sie den Finger über den Bildschirm gleiten oder wischen Sie mit dem Finger, um nach oben oder unten zu scrollen, falls nötig. Um ein Einstellungsmenü anzusehen, berühren Sie einfach den Namen des Menüs. Um ein Menü zu verlassen, berühren Sie die Zurück-Taste (Pfeilsymbol). In den folgenden Einstellungsmenüs können Sie möglicherweise Einstellungen ansehen und ändern:

Account (Konto)

- My Profile (mein Profil)
- In Workout
- Manage Accounts (Konten verwalten)

Equipment (Gerät)

- Equipment Info (Geräte-Informationen)
- Equipment Settings (Geräte-Einstellungen)
- Maintenance (Wartung)
- Wi-Fi (WLAN)

About (über)

- Legal (Rechtliches)

### 3. Workout-Einstellungen anpassen.

Um Workout-Einstellungen anzupassen, berühren Sie *In Workout* und dann die gewünschten Einstellungen.

### 4. Maßeinheit und andere Einstellungen anpassen.

Um die Maßeinheit, die Zeitzone oder andere Einstellungen anzupassen, berühren Sie *Equipment Info* (Geräte-Informationen) oder *Equipment Settings* (Geräte-Einstellungen) und dann die gewünschten Einstellungen.

### 5. Informationen über das Gerät oder die Tablet-App ansehen.

Berühren Sie *Equipment Info* (Geräte-Informationen) und dann *Machine Info* (Maschinen-Informationen) oder *App Info* (App-Informationen), um Informationen über Ihren Fitness-Spiegel oder die Tablet-App anzusehen.

### 6. Die Tablet-Firmware aktualisieren.

**Prüfen Sie regelmäßig auf Firmware-Aktualisierungen, um eine bestmögliche Leistung zu gewährleisten.** Berühren Sie *Maintenance* (Wartung) und dann *Update* (Aktualisierung), um mittels Ihres drahtlosen Netzwerks zu überprüfen, ob es Firmware-Aktualisierungen gibt. Die Aktualisierung beginnt dann automatisch. **WICHTIG: Um Schäden am Fitness-Spiegel zu vermeiden, drücken Sie während einer Firmware-Aktualisierung den Netzschalter nicht und ziehen Sie den Stromadapter nicht heraus.**

Der Bildschirm wird den Fortschritt der Aktualisierung anzeigen. Wenn die Aktualisierung abgeschlossen ist, schaltet sich der Fitness-Spiegel aus und dann wieder ein. Geschieht dies nicht, drücken Sie den Netzschalter, ziehen Sie den Stromadapter heraus und warten Sie einige Sekunden. Dann stecken Sie den Stromadapter wieder ein und drücken den Netzschalter. Hinweis: Es kann einige Momente dauern, bis das Tablet betriebsbereit ist.

Hinweis: Manchmal wirkt sich eine Firmware-Aktualisierung so aus, dass das Tablet etwas anders funktioniert. Solche Aktualisierungen sind immer dazu gedacht, Ihr Trainingserlebnis zu verbessern.

## 7. Das Einstellungs-Hauptmenü verlassen.

Wenn Sie sich in einem Einstellungsmenü befinden, berühren Sie die Zurück-Taste, um das Einstellungshauptmenü zu verlassen.

## EINE VERBINDUNG MIT EINEM DRAHTLOSEN NETZWERK HERSTELLEN

Um iFIT-Workouts zu verwenden, muss das Tablet mit einem drahtlosen Netzwerk verbunden sein.

### 1. Den Startbildschirm wählen.

Schalten Sie zunächst das Tablet ein (siehe DAS TABLET EINSCHALTEN auf Seite 9). Hinweis: Es kann einige Momente dauern, bis das Tablet betriebsbereit ist.

Als Nächstes wählen Sie den Startbildschirm (Taste Home). Wenn Sie das Tablet einschalten, erscheint der Startbildschirm auf dem Bildschirm, nachdem das Tablet hochgefahren ist. Wenn Sie sich in einem Workout befinden, berühren Sie den Bildschirm und befolgen Sie die Aufforderungen, um das Workout zu beenden und zum Startbildschirm zurückzukehren. Wenn Sie sich in den Einstellungsmenüs befinden, berühren Sie die Zurück-Taste (Pfeilsymbol), um zum Startbildschirm zurückzukehren.

### 2. Das WLAN-Menü wählen.

Berühren Sie die Menü-Taste (Symbol mit drei waagerechten Strichen) und tippen Sie dann auf *Wi-Fi* (WLAN), um das WLAN-Menü zu wählen.

### 3. WLAN aktivieren.

Stellen Sie sicher, dass das Wi-Fi® (WLAN) aktiviert ist. Falls es nicht aktiviert ist, berühren Sie den Umschalter *Wi-Fi* (WLAN), um es zu aktivieren.

### 4. Eine drahtlose Netzwerkverbindung einrichten und verwalten.

Wenn WLAN aktiviert ist, wird der Bildschirm eine Liste von verfügbaren Netzwerken anzeigen. Hinweis: Es kann einige Momente dauern, bis die Liste mit den drahtlosen Netzwerken erscheint.

Hinweis: Sie benötigen ein eigenes drahtloses Netzwerk und einen 802.11b/g/n Router mit aktivierter SSID-Übertragung (versteckte Netzwerke werden nicht unterstützt).

Wenn eine Liste von Netzwerken erscheint, berühren Sie das gewünschte Netzwerk. Hinweis: Sie müssen dazu Ihren Netzwerknamen (SSID) kennen. Ist Ihr Netzwerk durch ein Passwort gesperrt, dann müssen Sie auch das Passwort dazu wissen.

Befolgen Sie die Aufforderungen auf dem Bildschirm, um Ihr Passwort einzugeben und eine Verbindung mit dem gewählten drahtlosen Netzwerk herzustellen. (Um die Tastatur zu verwenden, siehe DEN TOUCHSCREEN BENUTZEN auf Seite 10.)

Wenn das Tablet mit Ihrem drahtlosen Netzwerk verbunden ist, erscheint ein Häkchen neben dem Namen des drahtlosen Netzwerks.

Falls Sie Probleme mit der Verbindung zu einem verschlüsselten Netzwerk haben, vergewissern Sie sich, dass Ihr Passwort richtig ist. Hinweis: Bei Passwörtern muss man die Groß- und Kleinschreibung beachten.

Hinweis: Das Tablet unterstützt ungesicherte und gesicherte (WEP, WPA™ und WPA2™) Verschlüsselung. **Ein Breitbandanschluss wird empfohlen. Die Leistung hängt von der Verbindungsgeschwindigkeit ab.**

**Hinweis: Sollten Sie nach der Befolgung dieser Anweisungen Fragen haben, finden Sie auf [support.iFIT.com](http://support.iFIT.com) Unterstützung.**

### 5. Das WLAN-Menü verlassen.

Um das WLAN-Menü zu verlassen, berühren Sie die Zurück-Taste (Pfeilsymbol).



## EINE BLUETOOTH-VERBINDUNG MIT IHREN KOPFHÖRERN HERSTELLEN

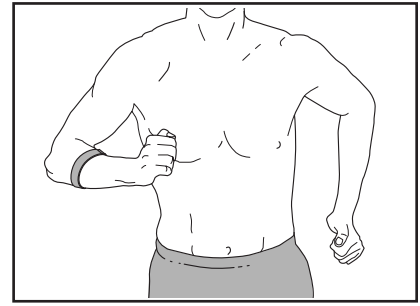
Sofern das Tablet über diese Funktion verfügt, können Sie Ihre Bluetooth-fähigen Kopfhörer verbinden, um die Audioausgabe des Tablets über Ihre Kopfhörer zu hören.

Um Ihre Kopfhörer mit dem Tablet zu verbinden, schalten Sie zunächst Ihre Kopfhörer ein, versetzen Sie diese in den Kopplungsmodus und positionieren Sie diese dann in der Nähe des Tablets. Dann berühren Sie den Bildschirm in einem beliebigen freien Bereich, berühren Sie die Option zum Verbinden Ihrer Kopfhörer und wählen Sie Ihre Kopfhörer aus der Liste auf dem Bildschirm.

Wenn Ihre Kopfhörer und der Trainingscomputer erfolgreich miteinander gekoppelt sind, wird die Audioausgabe des Tablets über Ihre Kopfhörer wiedergegeben.

## DER ZUSÄTZLICH ERHÄLTICHE PULSMESSER

Ob es Ihr Ziel ist, Fett abzubauen oder Ihr Herz-Kreislauf-System zu stärken, die besten Resultate erhalten Sie dann, wenn Sie während Ihrer Workouts



die Herzfrequenz im richtigen Bereich halten. Der optionale Pulsmesser macht es Ihnen möglich, während des Trainings Ihre Herzfrequenz andauernd zu überprüfen, wodurch sich individuelle Fitnessziele leichter erreichen lassen. **Zum Kauf eines optionalen Pulsmessers sehen Sie bitte auf der Vorderseite dieser Anleitung nach.**

Hinweis: Das Tablet ist mit allen Bluetooth Smart Pulsmessern kompatibel.

# WARTUNG UND FEHLERSUCHE

## WARTUNG

Regelmäßige Wartung ist für eine optimale Leistung des Geräts und zur Verminderung von vorzeitiger Abnutzungserscheinungen von äußerster Wichtigkeit. Bei jeder Verwendung des Fitness-Spiegels müssen alle Teile überprüft und richtig nachgezogen werden. Abgenutzte Teile müssen sofort ersetzt werden. Verwenden Sie nur Teile, die vom Hersteller stammen.

Um den Fitness-Spiegel zu reinigen, verwenden Sie ein feuchtes Tuch und eine kleine Menge einer milden Seife oder eines Glasreinigers. **WICHTIG: Um Schäden am Fitness-Spiegel zu vermeiden, halten Sie Flüssigkeiten vom Fitness-Spiegel fern und setzen Sie ihn keinem direkten Sonnenlicht aus.**

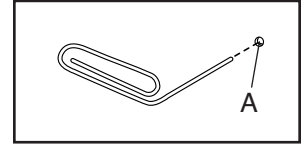
## FEHLERSUCHE AM TABLET

Falls sich das Tablet nicht einschaltet, stellen Sie sicher, dass der Stromadapter vollständig eingesteckt ist und dass der Netzschalter eingeschaltet ist. **Falls ein Ersatz für den Stromadapter erforderlich ist, rufen Sie die Telefonnummer auf dem Umschlag dieser Anleitung an. WICHTIG: Um ein Beschädigen des Tablets zu vermeiden, benutzen Sie nur einen geregelten Stromadapter, der vom Hersteller geliefert wurde.**

Überprüfen Sie regelmäßig auf Firmware-Aktualisierungen, um eine bestmögliche Leistung zu gewährleisten (siehe Schritt 6 auf Seite 13).

Falls Sie Probleme bei der Verbindung des Tablets mit einem drahtlosen Netzwerk haben oder falls es Probleme mit Ihrem iFIT-Konto oder den iFIT-Workouts gibt, besuchen Sie [support.iFIT.com](http://support.iFIT.com).

Wenn das Tablet nicht richtig hochgefahren werden kann oder abstürzt und nicht reagiert, stellen Sie die Werkseinstellungen des Tablets wieder her.



**WICHTIG: Dies löscht alle benutzerdefinierten Einstellungen, die Sie am Tablet vorgenommen haben.** Es erfordert zwei Personen, um die Werkseinstellungen des Tablets wiederherzustellen. Zuerst drücken Sie den Netzschalter und ziehen Sie den Stromadapter heraus. Als Nächstes finden Sie die kleine Rücksetzöffnung (A) an der Rückseite des Tablets. Mithilfe einer umgebogenen Büroklammer halten Sie den Rücksetzknopf innerhalb der Öffnung gedrückt und lassen eine zweite Person den Stromadapter einstecken und den Netzschalter drücken. Halten Sie den Rücksetzknopf weiterhin, bis sich das Tablet einschaltet. Wenn der Rücksetzvorgang abgeschlossen ist, schaltet sich das Tablet aus und anschließend wieder ein. Falls nicht, ziehen Sie den Stromadapter heraus und stecken Sie ihn dann wieder ein. Wenn das Tablet eingeschaltet ist, überprüfen Sie, ob es Firmware-Aktualisierungen gibt (siehe TABLET-EINSTELLUNGEN ÄNDERN auf Seite 13). Hinweis: Es kann einige Momente dauern, bis das Tablet betriebsbereit ist.



# TRAININGSRICHTLINIEN

**⚠️ WARNUNG:** Bevor Sie mit diesem oder irgendeinem anderen Trainingsprogramm beginnen, konsultieren Sie Ihren Arzt. Dies ist besonders für Personen über 35 Jahre oder für Personen mit vorher existierenden Gesundheitsproblemen wichtig.

Die folgenden Richtlinien helfen Ihnen beim Planen Ihres Trainingsprogramms. Um detaillierte Trainingsinformationen zu bekommen, beschaffen Sie sich ein angesehenes Buch oder konsultieren Sie Ihren Arzt. Vergessen Sie nicht, dass gute Ernährung und ausreichende Erholung grundlegend für erfolgreiche Resultate sind.

## TRAININGSINTENSITÄT

Ob es Ihr Ziel ist, Fett zu verbrennen oder Ihr Herz-Kreislauf-System zu stärken: der Schlüssel zum Erfolg ist die richtige Trainingsintensität. Sie können Ihre Herzfrequenz als Orientierungshilfe nutzen, um den richtigen Intensitätsgrad zu finden. Das unten stehende Diagramm zeigt die empfohlenen Herzfrequenzen für Fettverbrennung und aerobes Training.

165	155	145	140	130	125	115	♥
145	138	130	125	118	110	103	♥
125	120	115	110	105	95	90	♥
<hr/>							
20	30	40	50	60	70	80	

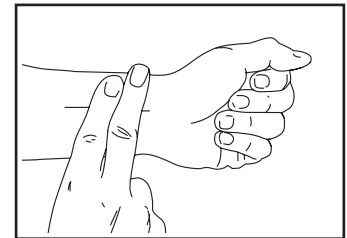
Um den richtigen Intensitätsgrad festzustellen, suchen Sie Ihr Alter unten in der Tabelle (das Alter wird zur nächsten Dekade auf- oder abgerundet). Die drei Zahlen, die sich direkt über Ihrem Alter befinden, stellen Ihre „Trainingszone“ dar. Die niedrigste Zahl ist die Herzfrequenz für Fettverbrennung, die mittlere Zahl die Herzfrequenz für maximale Fettverbrennung und die höchste Zahl die Herzfrequenz für aerobes Training.

**Fettverbrennung** – Um Fett effektiv zu verbrennen, müssen Sie mit relativ niedriger Intensität über einen anhaltenden Zeitraum trainieren. Während der ersten paar Minuten des Trainings verbraucht Ihr Körper Kohlenhydratkalorien zur Energieerzeugung. Erst nach den ersten Minuten des Trainings fängt Ihr Körper an, gespeicherte Fettkalorien zur Energieerzeugung zu verwenden. Ist es Ihr Ziel, Fett zu verbrennen, passen Sie Ihre Trainingsintensität an, bis sich Ihre Herzfrequenz in der Nähe der niedrigsten Zahl Ihrer Trainingszone befindet. Zur maximalen Fettverbrennung trainieren Sie so, dass sich Ihre Herzfrequenz in der Nähe der mittleren Zahl Ihrer Trainingszone befindet.

**Aerobes Training** – Ist es Ihr Ziel, Ihr Herz-Kreislauf-System zu stärken, dann müssen Sie aerobes Training betreiben. Diese Aktivität verbraucht über lange Zeiträume große Mengen von Sauerstoff. Für aerobes Training passen Sie die Intensität Ihres Trainings an, bis Ihre Herzfrequenz in der Nähe der höchsten Zahl in Ihrer Trainingszone liegt.

## IHRE HERZFREQUENZ MESSEN

Um Ihre Herzfrequenz zu messen, trainieren Sie mindestens vier Minuten lang. Dann hören Sie auf zu trainieren und legen zwei Finger auf Ihr Handgelenk, wie abgebildet. Zählen Sie



sechs Sekunden lang Ihren Herzschlag und multiplizieren Sie das Ergebnis mit 10, um Ihre Herzfrequenz herauszufinden. Wenn Sie z. B. in sechs Sekunden 14 Herzschläge zählen, dann ist Ihre Herzfrequenz 140 Schläge pro Minute.

## WORKOUT-RICHTLINIEN

**Aufwärmen** – Beginnen Sie mit 5 bis 10 Minuten Dehnen und leichten Übungen. Beim Aufwärmen steigt die Körpertemperatur, die Herzfrequenz und die Zirkulation in Vorbereitung auf das Training.

**Training in der Trainingszone** – Trainieren Sie 20 bis 30 Minuten lang mit Ihrer Herzfrequenz in Ihrer Trainingszone. (Während der ersten paar Wochen Ihres Trainingsprogramms sollten Sie Ihre Herzfrequenz nicht länger als 20 Minuten in Ihrer Trainingszone halten.) Atmen Sie während des Trainings regelmäßig und tief. Halten Sie niemals den Atem an.

**Abkühlen** – Beenden Sie Ihr Training mit 5 bis 10 Minuten Dehnen. Dehnen erhöht die Flexibilität der Muskeln und verhindert Probleme, die sich nach dem Training ergeben könnten.

## TRAININGSHÄUFIGKEIT

Um Ihre Kondition zu erhalten oder zu verbessern, sollten Sie dreimal wöchentlich trainieren. Zwischen den einzelnen Workouts sollten Sie jeweils mindestens einen Ruhetag einlegen. Nach ein paar Monaten regelmäßigen Trainings können Sie bis zu fünfmal pro Woche trainieren, falls gewünscht. Vergessen Sie nicht, der Schlüssel zum Erfolg ist, Ihr Training zu einem regelmäßigen und angenehmen Teil Ihres täglichen Lebens zu machen.

# TEILELISTE

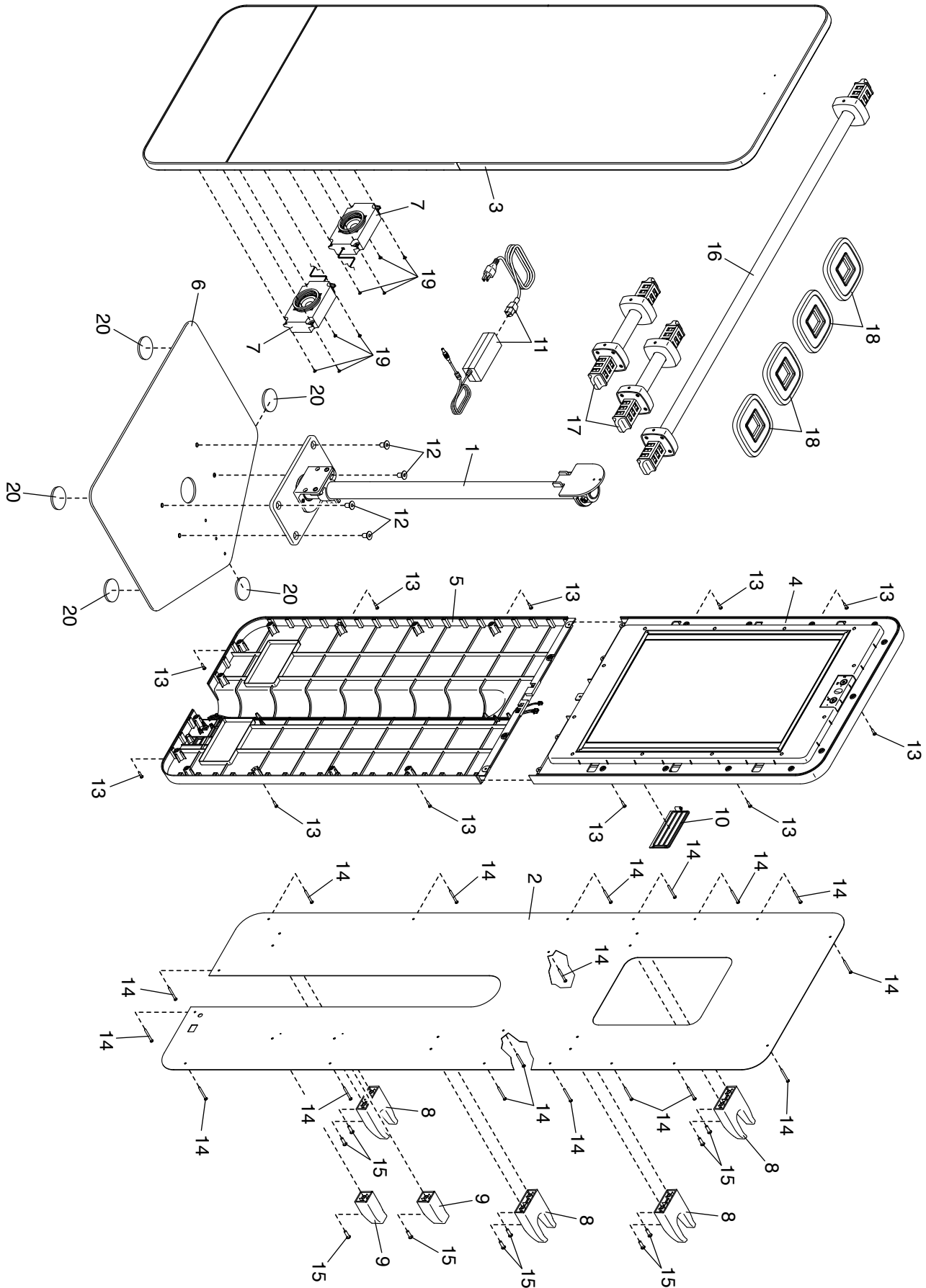
Modell-Nr. PFB14820-INT.1 R0122A

<b>Nr.</b>	<b>Anz.</b>	<b>Beschreibung</b>	<b>Nr.</b>	<b>Anz.</b>	<b>Beschreibung</b>
1	1	Schwenkbaugruppe	12	4	M10 x 20mm Schraube
2	1	Hintere Abdeckung	13	11	M4 x 16mm Schraube
3	1	Spiegelbaugruppe	14	18	M4 x 44mm Schraube
4	1	Tabletbaugruppe	15	10	M4 x 12mm Schraube
5	1	Untere Abdeckung	16	1	Langhantel
6	1	Basis	17	2	Kurzantel
7	2	Lautsprecherbaugruppe	18	4	Gewichtsplatte
8	4	Zubehörhaken	19	8	Lautsprecherschraube
9	2	Gewichtsplattenhaken	20	5	Fuß
10	1	Zugangsabdeckung	*	–	Anleitung
11	1	Stromadapter			

Hinweis: Technische Änderungen ohne Ankündigung vorbehalten. Auf der Rückseite dieser Anleitung finden Sie Informationen zur Bestellung von Ersatzteilen. \*Weist auf ein nicht abgebildetes Teil hin.

# EXPLOSIONSZEICHNUNG

Modell-Nr. PFB14820-INT.1 R0122A



---

# BESTELLUNG VON ERSATZTEILEN

Zur Bestellung von Ersatzteilen sehen Sie bitte auf der Vorderseite dieser Anleitung nach. Damit wir Ihnen behilflich sein können, halten Sie folgende Informationen bereit, wenn Sie uns kontaktieren:

- Die Modell- und Seriennummer des Produkts (siehe Vorderseite dieser Anleitung)
- Den Namen des Produkts (siehe Vorderseite dieser Anleitung)
- Die Kennnummer und Beschreibung der Ersatzteile (siehe TEILELISTE und EXPLOSIONSZEICHNUNG am Ende dieser Anleitung)

---

## INFORMATION ZUM PRODUKTRECYCLING

**Dieses elektronische Produkt darf nicht in Siedlungsabfällen entsorgt werden. Zum Schutz der Umwelt muss dieses Produkt nach seiner Nutzungsdauer nach gesetzlichen Vorschriften wiederverwertet werden.**

Bitte wenden Sie sich an Recyclinganlagen, die berechtigt sind, diese Art von Abfällen in Ihrer Gegend anzunehmen. Dadurch tragen Sie zur Bewahrung natürlicher Ressourcen und zur Verbesserung von europäischen Umweltschutzstandards bei. Wenn Sie mehr Informationen zu sicheren und korrekten Entsorgungsmethoden benötigen, wenden Sie sich bitte an Ihr Stadtamt oder an den Händler, von dem Sie das Produkt erworben haben.

