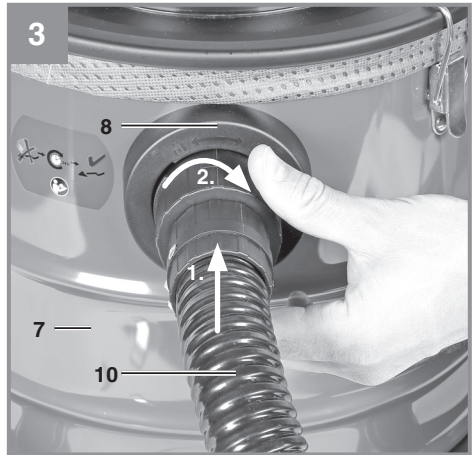
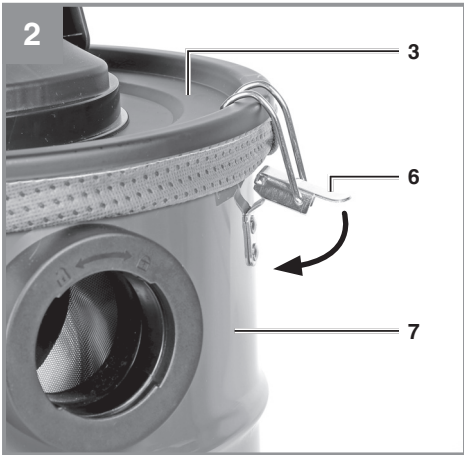
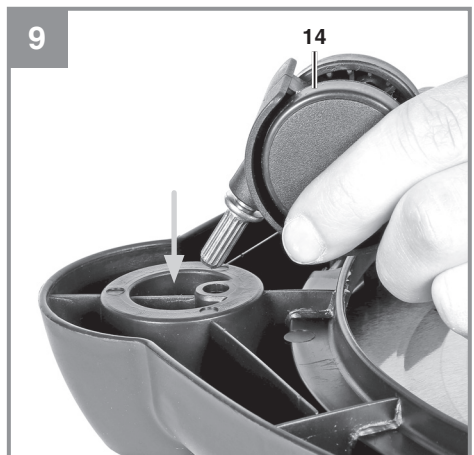
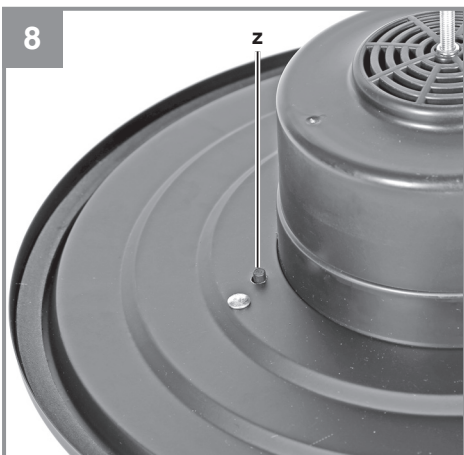
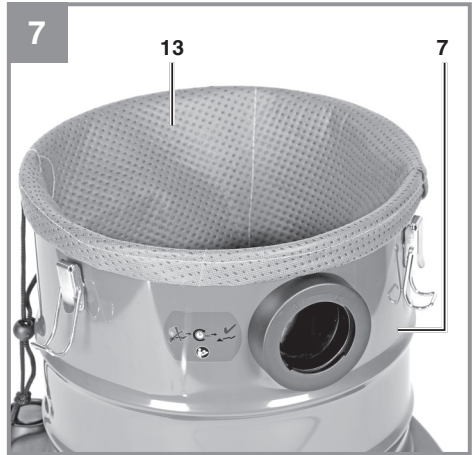
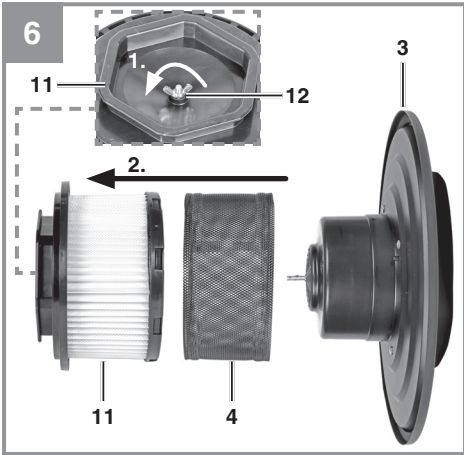
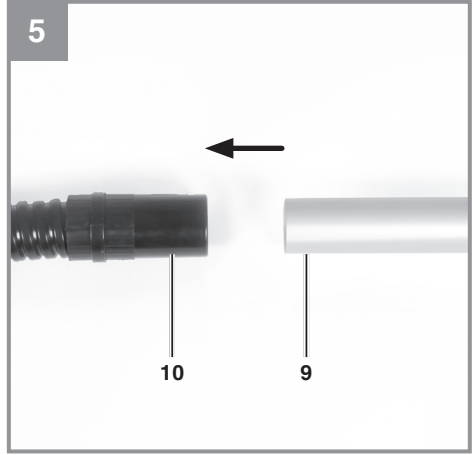
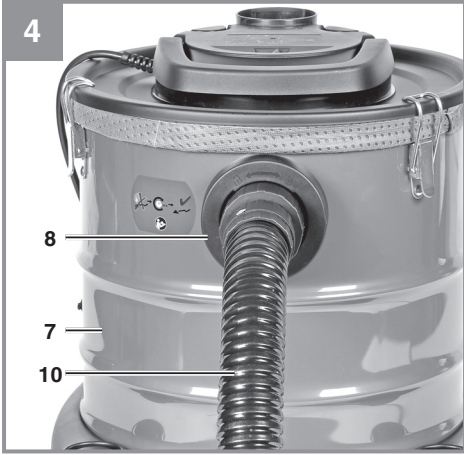


D	Originalbetriebsanleitung Aschesauger	H	Eredeti használati utasítás Hamuszívó
GB	Original operating instructions Ash vacuum	RO	Instrucțiuni de utilizare originale Aspirator pentru cenușă
F	Instructions d'origine Aspirateur de cendres	GR	Πρωτότυπες Οδηγίες χρήσης Ηλεκτρική σκούπα για στάχτες
I	Istruzioni per l'uso originali Aspiracenere	P	Manual de instrucções original Aspirador de cinzas
DK/ N	Original betjeningsvejledning Askesuger	HR/ BIH	Originalne upute za uporabu Usisavač pepela
S	Original-bruksanvisning Asksugare	RS	Originalna uputstva za upotrebu Usisač pepela
CZ	Originální návod k obsluze Vysavač na popel	PL	Instrukcja oryginalną Odkurzacz do popiołu
SK	Originálny návod na obsluhu Vysávač na popol	TR	Orijinal Kullanma Talimatı Kül aspiratörü
NL	Originele handleiding Aszuiger	EE	Originaalkasutusjuhend Tuhaimur
E	Manual de instrucciones original Aspirador de cenizas		
FIN	Alkuperäiskäyttöohje Tuhkaimuri		
SLO	Originalna navodila za uporabo Sesalnik za pepel		



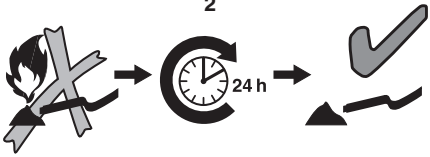


10

1



2



Gefahr!

Beim Benutzen von Geräten müssen einige Sicherheitsvorkehrungen eingehalten werden, um Verletzungen und Schäden zu verhindern. Lesen Sie diese Bedienungsanleitung / Sicherheitshinweise deshalb sorgfältig durch. Bewahren Sie diese gut auf, damit Ihnen die Informationen jederzeit zur Verfügung stehen. Falls Sie das Gerät an andere Personen übergeben sollten, händigen Sie diese Bedienungsanleitung / Sicherheitshinweise bitte mit aus. Wir übernehmen keine Haftung für Unfälle oder Schäden, die durch Nichtbeachten dieser Anleitung und den Sicherheitshinweisen entstehen.

Erklärung der verwendeten Symbole (siehe Abb. 10)

1. **Gefahr!** - Zur Verringerung des Verletzungsrisikos Bedienungsanleitung lesen.
2. **Gefahr!** Warten Sie mit dem Ausaugen von Öfen und Feuerstellen mindestens 24 Stunden, so dass das Feuer sicher erloschen und abgekühlt ist. Nur für kalte Asche, siehe Bedienungsanleitung!

1. Sicherheitshinweise

Gefahr!

Lesen Sie alle Sicherheitshinweise und Anweisungen. Versäumnisse bei der Einhaltung der Sicherheitshinweise und Anweisungen können elektrischen Schlag, Brand und/oder schwere Verletzungen verursachen. **Bewahren Sie alle Sicherheitshinweise und Anweisungen für die Zukunft auf.**

Dieses Gerät ist nicht dafür bestimmt, durch Personen (einschließlich Kinder) mit eingeschränkten physischen, sensorischen oder geistigen Fähigkeiten oder mangels Erfahrung und/oder mangels Wissen benutzt zu werden, es sei denn, sie werden durch eine für ihre Sicherheit zuständige Person beaufsichtigt oder erhalten von ihr Anweisungen, wie das Gerät zu benutzen ist. Kinder sollten beaufsichtigt werden, um sicherzustellen, dass sie nicht mit dem Gerät spielen.

- Netzstecker ziehen wenn: Gerät nicht benutzt wird, bevor Gerät geöffnet wird, vor Reinigung und Wartung.
- Gerät niemals mit Lösungsmitteln reinigen.
- Stecker nicht am Kabel aus der Steckdose ziehen.
- Betriebsbereites Gerät nicht unbeaufsichtigt lassen.
- Vor Zugriff von Kindern schützen.
- Es ist darauf zu achten, dass die Netzanschlussleitung nicht durch Überfahren, Quetschen, Zerren und dergleichen verletzt oder beschädigt wird.
- Das Gerät darf nicht benutzt werden, falls der Zustand der Netzanschlussleitung nicht einwandfrei ist.
- Es darf bei Ersatz der Netzanschlussleitung nicht von den vom Hersteller angegebenen Ausführungen abgewichen werden. Netzanschlussleitung: H 05 VV - F 2 x 0,75 mm²
- Keinesfalls einsaugen: Brennende Streichhölzer, glimmende Asche und Zigarettenstummel, brennbare, ätzende, feuergefährliche oder explosive Stoffe, Dämpfe und Flüssigkeiten.
- Dieses Gerät ist nicht für die Absaugung gesundheitsgefährdender Stäube geeignet.
- Gerät in trockenen Räumen aufbewahren.
- Kein schadhafes Gerät in Betrieb nehmen.
- Service nur bei autorisierten Kundendienststellen.
- Benützen Sie das Gerät nur für die Arbeiten, für die es konstruiert wurde.
- Verwenden Sie nur Original Zubehör- und Ersatzteile.
- Die Hinweise in dieser Bedienungsanleitung müssen befolgt werden. Außerdem sind die Sicherheits- und Unfallverhütungsvorschriften des Gesetzgebers zu beachten.
- **Gefahr!** Gefahrenstoffe dürfen mit dem Aschefilter nicht eingesaugt werden!
- Keine Asche von unzulässigen Brennstoffen einsaugen.
- Den Aschefilter nicht dazu verwenden um heiße, glühende oder brennbare Gegenstände (z.B. Holzkohle, Zigaretten, ...) aufzusaugen.
- **Gefahr!** Der Aschesauger ist nicht geeignet zum Einsaugen von Ruß oder Feinstaub.
- Achtung! Das Sauggut darf eine Temperatur von 40°C nicht überschreiten.
- **Gefahr!** Übersteigt die Temperatur des Sauggutes 40°C, besteht Brandgefahr.

- **Gefahr!** Vor der Montage und Inbetriebnahme die Gebrauchsanweisung unbedingt beachten.
- Kontrollieren, ob die Netzspannung auf dem Typenschild mit der Netzspannung übereinstimmt.

- **Hinweis!** Wird die zulässige Temperatur überschritten, können der Sauger, der Aschefilter und die Schläuche beschädigt werden.
- **Gefahr!** Sauggut, welches von außen abgekühlt aussieht, kann innen immer noch heiß sein. Heißes Sauggut kann sich im Luftstrom wieder entzünden.
- Bevor Sie mit dem Aufsaugen beginnen, muss abgewartet werden, bis das Sauggut ganz abgekühlt ist. Heiße Aschepartikel nicht mit Wasser löschen, da durch die plötzlichen Temperaturunterschiede Risse in Ihrem Kamin entstehen können.
- Warten Sie mit dem Aussaugen von Öfen und Feuerstellen mindestens 24 Stunden, so dass das Feuer sicher erloschen und abgekühlt ist.
- Überprüfen Sie beim Saugen ständig die Schläuche, den Aschefilter und den Sauger auf Erwärmung.
- Sollte eine Erwärmung festgestellt werden, sofort den Sauger abschalten, Netzstecker ziehen und die Filtertüte entnehmen. Den Aschefilter vom Sauger trennen und das Sauggut entfernen. Anschließend den Sauger und den Aschefilter im Freien unter Aufsicht abkühlen lassen.
- Wenn die Netzanschlussleitung dieses Gerätes beschädigt wird, muss sie durch den Hersteller oder seinen Kundendienst oder eine ähnlich qualifizierte Person ersetzt werden, um Gefährdungen zu vermeiden.
- Kalte Asche ist Asche, die ausreichend lange erkaltet ist und keine Glutnester mehr enthält. Dies kann festgestellt werden, indem die Asche mit einem metallenen Hilfsmittel durchkämmt wird, bevor der Aschesauger zum Einsatz kommt. Von der kalten Asche geht keine wahrnehmbare Wärmestrahlung mehr aus.
- Entleeren und reinigen Sie nach und vor dem Saugen den Behälter, um die Ansammlung von Materialien, die eine Brandlast darstellen im Sauger zu vermeiden.
- Der Aschesauger darf nicht zur Abscheidung gesundheitsgefährlicher Stäube (Staubklasse L, M, H) verwendet werden.

2. Gerätebeschreibung und Lieferumfang

2.1 Gerätebeschreibung (Abb. 1, 6)

- 1 Griff
- 2 Ein-/Ausschalter
- 3 Gerätekopf
- 4 Filterkorb
- 5 Blasanschluss
- 6 Verschlusshaken
- 7 Behälter
- 8 Anschluss Saugschlauch
- 9 Saugrohr
- 10 Biegsamer Saugschlauch
- 11 Filterkartusche für feinen Aschestaub
- 12 Flügelmutter
- 13 Vorfilter
- 14 Räder

2.2 Lieferumfang

Bitte überprüfen Sie die Vollständigkeit des Artikels anhand des beschriebenen Lieferumfangs. Bei Fehlteilen wenden Sie sich bitte spätestens innerhalb von 5 Arbeitstagen nach Kauf des Artikels unter Vorlage eines gültigen Kaufbeleges an unser Service Center oder an die Verkaufsstelle, bei der Sie das Gerät erworben haben. Bitte beachten Sie hierzu die Gewährleistungstabelle in den Service-Informationen am Ende der Anleitung.

- Öffnen Sie die Verpackung und nehmen Sie das Gerät vorsichtig aus der Verpackung.
- Entfernen Sie das Verpackungsmaterial sowie Verpackungs- und Transportsicherungen (falls vorhanden).
- Überprüfen Sie, ob der Lieferumfang vollständig ist.
- Kontrollieren Sie das Gerät und die Zubehörteile auf Transportschäden.
- Bewahren Sie die Verpackung nach Möglichkeit bis zum Ablauf der Garantiezeit auf.

Gefahr!

Gerät und Verpackungsmaterial sind kein Kinderspielzeug! Kinder dürfen nicht mit Kunststoffbeuteln, Folien und Kleinteilen spielen! Es besteht Verschluckungs- und Erstickungsgefahr!

- Aschesauger
- Originalbetriebsanleitung

3. Bestimmungsgemäße Verwendung

Der Aschesauger ist zum Saugen von kalter Asche oder kaltem Sauggut aus Kaminen, Holzkohle Öfen, Aschenbechern oder Grill geeignet.

Die Maschine darf nur nach ihrer Bestimmung verwendet werden. Jede weitere darüber hinausgehende Verwendung ist nicht bestimmungsgemäß. Für daraus hervorgerufene Schäden oder Verletzungen aller Art haftet der Benutzer/Bediener und nicht der Hersteller.

Bitte beachten Sie, dass unsere Geräte bestimmungsgemäß nicht für den gewerblichen, handwerklichen oder industriellen Einsatz konstruiert wurden. Wir übernehmen keine Gewährleistung, wenn das Gerät in Gewerbe-, Handwerks- oder Industriebetrieben sowie bei gleichzusetzenden Tätigkeiten eingesetzt wird.

4. Technische Daten

Netzspannung:..... 220-240 V ~ 50/60 Hz
 Leistungsaufnahme:..... 1250 W
 Behältervolumen:..... 20 l
 Schutzklasse: II /
 Gewicht:..... ca. 3,9 kg

5. Vor Inbetriebnahme

Überzeugen Sie sich vor dem Anschließen, dass die Daten auf dem Typenschild mit den Netzdaten übereinstimmen.

Warnung!

Ziehen Sie immer den Netzstecker, bevor Sie Einstellungen am Gerät vornehmen.

Das Gerät darf nur an einer Schutzkontaktsteckdose angeschlossen werden!

5.1 Montage Gerät

Montage des Gerätekopfes (Abb. 2-5)

Der Gerätekopf (3) ist mit den Verschlusshaken (6) am Behälter (7) befestigt. Zum Abnehmen des Gerätekopfes (3) Verschlusshaken (6) öffnen und Gerätekopf (3) abnehmen. Bei Montage des Gerätekopfes (3) auf korrektes Einrasten der Verschlusshaken (6) achten.

Saugrohr (9) auf das Ende des Saugschlauches (10) stecken.

Saugschlauch (10) in den Anschluss (8) stecken und durch Drehen befestigen.

5.2 Montage der Filter

Hinweis!

Den Aschesauger niemals ohne Filter benutzen! Achten Sie stets auf festen Sitz der Filter!

Demontage/Montage des Faltenfilters

(Abb. 6)

Lösen Sie zuerst die Flügelmutter (12) und nehmen Sie dann den Faltenfilter (11) und den Filterkorb (4) durch Ziehen ab. Der Zusammenbau erfolgt in umgekehrter Reihenfolge. Achten Sie stets auf festen Sitz des Filters.

Hinweis!

Das Gerät ist mit einem Sicherheitsschalter (z) ausgestattet, der ein Einschalten des Geräts nicht zulässt, wenn der Faltenfilter und der Filterkorb nicht montiert sind.

Montage des Vorfilters (Abb. 7)

Montieren Sie den Vorfilter (13) wie in Abbildung 7 dargestellt.

5.3 Montage der Räder (Abb. 9)

Montieren Sie die Räder (14) wie in Abbildung 9 gezeigt.

6. Bedienung

6.1 Ein-/Ausschalter (Abb. 1/2)

Zum Ein-, bzw. Ausschalten des Geräts auf den Schalter (2) drücken.

6.2 Blasen

Verbinden Sie den Saugschlauch (10) mit dem Blasanschluss (5) des Aschesaugers.

6.3 Reinigung des Gerätekopfes

Reinigen Sie das Gerät regelmäßig mit einem feuchten Tuch und etwas Schmierseife. Verwenden Sie keine Reinigungs- oder Lösungsmittel; diese könnten die Kunststoffteile des Gerätes angreifen.

6.4 Reinigung des Behälters

Der Behälter kann, je nach Verschmutzung mit einem feuchten Tuch und etwas Schmierseife oder unter fließendem Wasser gereinigt werden.

6.5 Reinigung der Filter

Reinigen Sie den Filterkorb (4), den Faltenfilter (11) und den Vorfilter (13), z. B. durch Ausklopfen und Abkehren oder durch Ausblasen mit Druckluft bei niedrigem Druck.

7. Austausch der Netzanschlussleitung

Gefahr!

Wenn die Netzanschlussleitung dieses Gerätes beschädigt wird, muss sie durch den Hersteller oder seinen Kundendienst oder eine ähnlich qualifizierte Person ersetzt werden, um Gefährdungen zu vermeiden.

8. Reinigung, Wartung und Ersatzteilbestellung

Gefahr!

Ziehen Sie vor allen Reinigungsarbeiten den Netzstecker.

8.1 Reinigung

- Halten Sie Schutzvorrichtungen, Luftschlitze und Motorengehäuse so staub- und schmutzfrei wie möglich. Reiben Sie das Gerät mit einem sauberen Tuch ab oder blasen Sie es mit Druckluft bei niedrigem Druck aus.
- Wir empfehlen, dass Sie das Gerät direkt nach jeder Benutzung reinigen.

8.2 Wartung

Kontrollieren Sie die Filter des Aschesaugers regelmäßig und vor jeder Anwendung auf festen Sitz.

8.3 Ersatzteilbestellung:

Bei der Ersatzteilbestellung sollten folgende Angaben gemacht werden;

- Typ des Gerätes
- Artikelnummer des Gerätes
- Ident-Nummer des Gerätes
- Ersatzteilnummer des erforderlichen Ersatzteils

Aktuelle Preise und Infos finden Sie unter www.Einhell-Service.com

9. Entsorgung und Wiederverwertung

Das Gerät befindet sich in einer Verpackung um Transportschäden zu verhindern. Diese Verpackung ist Rohstoff und ist somit wieder verwendbar oder kann dem Rohstoffkreislauf zurückgeführt werden. Das Gerät und dessen Zubehör bestehen aus verschiedenen Materialien, wie z.B. Metall und Kunststoffe. Defekte Geräte gehören nicht in den Hausmüll. Zur fachgerechten Entsorgung sollte das Gerät an einer geeigneten Sammelstellen abgegeben werden. Wenn Ihnen keine Sammelstelle bekannt ist, sollten Sie bei der Gemeindeverwaltung nachfragen.

10. Lagerung

Lagern Sie das Gerät und dessen Zubehör an einem dunklen, trockenen und frostfreiem Ort. Die optimale Lagertemperatur liegt zwischen 5 und 30 °C. Bewahren Sie das Elektrowerkzeug in der Originalverpackung auf.



Nur für EU-Länder

Werfen Sie Elektrowerkzeuge nicht in den Hausmüll!

Gemäß europäischer Richtlinie 2012/19/EU über Elektro- und Elektronik-Altgeräte und Umsetzung in nationales Recht müssen verbrauchte Elektrowerkzeuge getrennt gesammelt werden und einer umweltgerechten Wiederverwertung zugeführt werden.

Recycling-Alternative zur Rücksendeaufforderung:

Der Eigentümer des Elektrogerätes ist alternativ anstelle Rücksendung zur Mitwirkung bei der sachgerechten Verwertung im Falle der Eigentumsaufgabe verpflichtet. Das Altgerät kann hierfür auch einer Rücknahmestelle überlassen werden, die eine Beseitigung im Sinne der nationalen Kreislaufwirtschafts- und Abfallgesetze durchführt. Nicht betroffen sind den Altgeräten beigefügte Zubehörteile und Hilfsmittel ohne Elektrobestandteile.

Der Nachdruck oder sonstige Vervielfältigung von Dokumentation und Begleitpapieren der Produkte, auch auszugsweise, ist nur mit ausdrücklicher Zustimmung der Einhell Germany AG zulässig.

Technische Änderungen vorbehalten

Service-Informationen

Wir unterhalten in allen Ländern, welche in der Garantieurkunde benannt sind, kompetente Service-Partner, deren Kontakte Sie der Garantieurkunde entnehmen. Diese stehen Ihnen für alle Service-Belange wie Reparatur, Ersatzteil- und Verschleißteil-Versorgung oder den Bezug von Verbrauchsmaterialien zur Verfügung.

Es ist zu beachten, dass bei diesem Produkt folgende Teile einem gebrauchsgemäßen oder natürlichen Verschleiß unterliegen bzw. folgende Teile als Verbrauchsmaterialien benötigt werden.

Kategorie	Beispiel
Verschleißteile*	Saugrohr
Verbrauchsmaterial / Verbrauchsteile*	Faltenfilter, Schaumstofffilter, Vorfilter
Fehlteile	

* nicht zwingend im Lieferumfang enthalten!

Bei Mängeln oder Fehlern bitten wir Sie, den Fehlerfall im Internet unter www.Einhell-Service.com anzu-melden. Bitte achten Sie auf eine genaue Fehlerbeschreibung und beantworten Sie dazu in jedem Fall folgende Fragen:

- Hat das Gerät bereits einmal funktioniert oder war es von Anfang an defekt?
- Ist Ihnen vor dem Auftreten des Defektes etwas aufgefallen (Symptom vor Defekt)?
- Welche Fehlfunktion weist das Gerät Ihrer Meinung nach auf (Hauptsymptom)?
Beschreiben Sie diese Fehlfunktion.

Garantieurkunde

Sehr geehrte Kundin, sehr geehrter Kunde, unsere Produkte unterliegen einer strengen Qualitätskontrolle. Sollte dieses Gerät dennoch einmal nicht einwandfrei funktionieren, bedauern wir dies sehr und bitten Sie, sich an unseren Servicedienst unter der auf dieser Garantiekarte angegebenen Adresse zu wenden. Gerne stehen wir Ihnen auch telefonisch über die angegebene Servicenummer zur Verfügung. Für die Geltendmachung von Garantieansprüchen gilt folgendes:

1. Diese Garantiebedingungen richten sich ausschließlich an Verbraucher, d. h. natürliche Personen, die dieses Produkt weder im Rahmen ihrer gewerblichen noch anderen selbständigen Tätigkeit nutzen wollen. Diese Garantiebedingungen regeln zusätzliche Garantieleistungen, die der u. g. Hersteller zusätzlich zur gesetzlichen Gewährleistung Käufern seiner Neugeräte verspricht. Ihre gesetzlichen Gewährleistungsansprüche werden von dieser Garantie nicht berührt. Unsere Garantieleistung ist für Sie kostenlos.
2. Die Garantieleistung erstreckt sich ausschließlich auf Mängel an einem von Ihnen erworbenen neuen Gerät des u. g. Herstellers, die auf einem Material- oder Herstellungsfehler beruhen und ist nach unserer Wahl auf die Behebung solcher Mängel am Gerät oder den Austausch des Gerätes beschränkt. Bitte beachten Sie, dass unsere Geräte bestimmungsgemäß nicht für den gewerblichen, handwerklichen oder beruflichen Einsatz konstruiert wurden. Ein Garantievertrag kommt daher nicht zustande, wenn das Gerät innerhalb der Garantiezeit in Gewerbe-, Handwerks- oder Industriebetrieben verwendet wurde oder einer gleichzusetzenden Beanspruchung ausgesetzt war.
3. Von unserer Garantie ausgenommen sind:
 - Schäden am Gerät, die durch Nichtbeachtung der Montageanleitung oder aufgrund nicht fachgerechter Installation, Nichtbeachtung der Gebrauchsanleitung (wie durch z.B. Anschluss an eine falsche Netzspannung oder Stromart) oder Nichtbeachtung der Wartungs- und Sicherheitsbestimmungen oder durch Aussetzen des Geräts an anomale Umweltbedingungen oder durch mangelnde Pflege und Wartung entstanden sind.
 - Schäden am Gerät, die durch missbräuchliche oder unsachgemäße Anwendungen (wie z.B. Überlastung des Gerätes oder Verwendung von nicht zugelassenen Einsatzwerkzeugen oder Zubehör), Eindringen von Fremdkörpern in das Gerät (wie z.B. Sand, Steine oder Staub, Transportschäden), Gewaltanwendung oder Fremdeinwirkungen (wie z. B. Schäden durch Herunterfallen) entstanden sind.
 - Schäden am Gerät oder an Teilen des Geräts, die auf einen gebrauchsgemäßen, üblichen oder sonstigen natürlichen Verschleiß zurückzuführen sind.
4. Die Garantiezeit beträgt 24 Monate und beginnt mit dem Kaufdatum des Gerätes. Garantieansprüche sind vor Ablauf der Garantiezeit innerhalb von zwei Wochen, nachdem Sie den Defekt erkannt haben, geltend zu machen. Die Geltendmachung von Garantieansprüchen nach Ablauf der Garantiezeit ist ausgeschlossen. Die Reparatur oder der Austausch des Gerätes führt weder zu einer Verlängerung der Garantiezeit noch wird eine neue Garantiezeit durch diese Leistung für das Gerät oder für etwaige eingebaute Ersatzteile in Gang gesetzt. Dies gilt auch bei Einsatz eines Vor-Ort-Services.
5. Für die Geltendmachung Ihres Garantieanspruches melden Sie bitte das defekte Gerät an unter: www.Einhell-Service.com. Halten Sie bitte den Kaufbeleg oder andere Nachweise Ihres Kaufs des Neugeräts bereit. Geräte, die ohne entsprechende Nachweise oder ohne Typenschild eingeschickt werden, sind von der Garantieleistung aufgrund mangelnder Zuordnungsmöglichkeit ausgeschlossen. Ist der Defekt des Gerätes von unserer Garantieleistung erfasst, erhalten Sie umgehend ein repariertes oder neues Gerät zurück.

Selbstverständlich beheben wir gegen Erstattung der Kosten auch gerne Defekte am Gerät, die vom Garantiumfang nicht oder nicht mehr erfasst sind. Dazu senden Sie das Gerät bitte an unsere Serviceadresse.

Für Verschleiß-, Verbrauchs- und Fehlteile verweisen wir auf die Einschränkungen dieser Garantie gemäß den Service-Informationen dieser Bedienungsanleitung.

Einhell Service · Eschenstraße 6 · 94405 Landau/Isar (Deutschland)



S E R V I C E



**Sehr geehrte Kundin,
sehr geehrter Kunde,
LIEBE MÖGLICHMACHER,**

wir haben das Ziel, alles dafür zu tun, damit Sie mit Einhell all Ihre Projekte möglich machen können. Aus diesem Grund ist Service bei uns gelebter Anspruch: mit über 20 Jahren Erfahrung und mehr als 120 kompetenten und persönlichen Ansprechpartnern hat es sich der Einhell Service auf die Fahnen geschrieben, Sie bei allen Fragen zu Ihrem Produkt zu unterstützen. Dazu gehört ein beratendes Technikerteam, bis zu 10 Jahre Ersatzteilverfügbarkeit, 24 Stunden Versandservice, eine leistungsfähige Reparatur-Organisation und ein flächendeckendes Service-Partnernetz.

Über unser Onlineportal www.Einhell-Service.com sind viele unserer verfügbaren Services jetzt noch schneller und einfacher für Sie erreichbar – rund um die Uhr, sieben Tage die Woche.



ERSATZTEILE



ZUBEHÖR



PRODUKT-
INFORMATIONEN



PREIS-
INFORMATIONEN



VERFÜGBARKEITEN



TRACK & TRACE



GARANTIEVER-
LÄNGERUNGEN



REPARATUR-
SERVICE



SERVICE-STELLEN
VOR ORT

Einhell-Service.com

>>>

Einhell Service
Eschenstraße 6
94405 Landau an der Isar

Telefon: 09951 - 959 2000
Telefax: 09951 - 959 1700
E-Mail: Service-DE@Einhell.com

Wir freuen uns auf Ihren Besuch unter

Danger!

When using the equipment, a few safety precautions must be observed to avoid injuries and damage. Please read the complete operating instructions and safety regulations with due care. Keep this manual in a safe place, so that the information is available at all times. If you give the equipment to any other person, hand over these operating instructions and safety regulations as well. We cannot accept any liability for damage or accidents which arise due to a failure to follow these instructions and the safety instructions.

Explanation of the symbols used (see Fig. 10)

1. **Danger!** - Read the operating instructions to reduce the risk of injury.
2. **Danger!** Wait at least 24 hours before vacuuming an oven or a fireplace in order to be sure that the fire has gone out and the ash has cooled down. Only for cold ash, see the operating instructions!

1. Safety regulations**Danger!****Read all safety regulations and instructions.**

Any errors made in following the safety regulations and instructions may result in an electric shock, fire and/or serious injury.

Keep all safety regulations and instructions in a safe place for future use.

This appliance is not to be used by people (including children) with disabilities, whether physical, sensory or cognitive, or by people without prior experience/adequate knowledge of the appliance, without supervision by qualified safety personnel, or instructions on how to use it.

Children must always be supervised in order to ensure that they do not play with the appliance.

- **Danger!** Read the operating instructions before assembling and using the appliance for the first time.
- Check that the mains voltage is the same as the mains voltage specified on the rating plate.
- Pull out the power plug in the following circumstances: Whenever the appliance is not in use, before opening the appliance and before all cleaning and maintenance work.
- Never clean the appliance with solvents.
- Never pull the plug out of the socket by

pulling the cable.

- Never leave the appliance unattended when operational.
- Keep away from children.
- Take care to ensure that the power cable does not get damaged by being run over, crushed, pulled or suchlike.
- Do not use the machine if the power cable is in a less than perfect condition.
- If the power cable has to be replaced, the replacement must comply with the design specifications of the manufacturer.
- Power cable: H 05 VV - F 2 x 0,75 mm²
- Never vacuum the following: Burning matches, smoldering ash and cigarette butts, combustible, caustic, inflammable or explosive substances, vapour or liquids.
- This appliance is not suitable for vacuuming dust which can be harmful to health.
- Store the appliance in a dry indoor location.
- Never use the appliance if it is damaged.
- Only allow the appliance to be serviced by an authorized customer service center.
- Only use the appliance to carry out work for which has been designed.
- Use only genuine accessories and spare parts.
- The guidelines in the operating instructions must be observed. The safety and accident-prevention regulations from the lawgiver are also to be observed.
- Important! Hazardous material must not be extracted with the ash filter.
- Do not extract ashes from prohibited fuels.
- Do not use the ash filter to extract hot, glowing or inflammable objects (e.g. charcoal, cigarettes ...).
- **Danger!** The ash vacuum cleaner is not suitable for vacuuming soot or fine dust.
- **Danger!** The extracted material must not exceed a temperature of 40°C.
- **Danger!** If this temperature of the extracted material exceeds 40°C, there is a risk of fire.
- **Danger!** If the permissible temperature is exceeded, the extractor, the ash filter and the hoses could be damaged.
- **Danger!** Extracted material which looks as though it has cooled off on the outside may still be hot on the inside. Hot extracted material could be set alight again in the air current.
- Before beginning extraction, please wait until the material is completely cooled off. Hot ashes should not be purged with water, as the sudden temperature difference can cause ruptures to the chimney.

- Wait at least 24 hours before vacuuming an oven or a fireplace in order to be sure that the fire has gone out and the ash has cooled down.
- Check the hoses, the ash filter and the extractor regularly when extracting, to assess levels of heating.
- If the appliance heats up, switch it off, pull the mains plug out and remove the filter bag immediately. Separate the ash filter from the extractor and remove the extracted material.
- Next, let the extractor and the ash filter cool off outside, under supervision.
- If the power cable for this appliance is damaged, it must be replaced by the manufacturer or its after-sales service or similarly trained personnel to avoid danger.
- Cold ash is ash which has cooled for a sufficiently long time and no longer contains any glowing embers. This can be checked by combing through the ash with a metal object before you use the ash vacuum cleaner. Cold ash no longer radiates any perceivable heat.
- After and before vacuum cleaning, empty and clean the tank in order to prevent the accumulation of materials which could present a fire hazard in the vacuum cleaner.
- The ash vacuum cleaner is not allowed to be used for collecting harmful dusts (dust class L, M, H).

2. Layout and items supplied

2.1 Layout (Fig. 1,6)

- 1 Handle
- 2 On/Off switch
- 3 Appliance head
- 4 Filter basket
- 5 Blow connector
- 6 Locking hook
- 7 Tank
- 8 Suction hose connector
- 9 Suction tube
- 10 Flexible hose
- 11 Filter cartridge for fine ash dust.
- 12 Wing nut
- 13 Coarse filter
- 14 Wheels

2.2 Items supplied

Please check that the article is complete as specified in the scope of delivery. If parts are missing, please contact our service center or the sales outlet where you made your purchase at the latest within 5 working days after purchasing the product and upon presentation of a valid bill of purchase. Also, refer to the warranty table in the service information at the end of the operating instructions.

- Open the packaging and take out the equipment with care.
- Remove the packaging material and any packaging and/or transportation braces (if available).
- Check to see if all items are supplied.
- Inspect the equipment and accessories for transport damage.
- If possible, please keep the packaging until the end of the guarantee period.

Danger!

The equipment and packaging material are not toys. Do not let children play with plastic bags, foils or small parts. There is a danger of swallowing or suffocating!

- Ash vacuum
- Original operating instructions


3. Proper use

The ash vacuum cleaner is suitable for vacuuming cold ash or cold material residues from fireplaces, charcoal ovens, ash-trays or barbecues.

The equipment is to be used only for its prescribed purpose. Any other use is deemed to be a case of misuse. The user / operator and not the manufacturer will be liable for any damage or injuries of any kind caused as a result of this.

Please note that our equipment has not been designed for use in commercial, trade or industrial applications. Our warranty will be voided if the machine is used in commercial, trade or industrial businesses or for equivalent purposes.

4. Technical data

Mains voltage: 220-240 V ~ 50/60 Hz
 Power input: 1250 W
 Tank volume: 20 l
 Protection class: II / 
 Weight: ca. 3.9 kg

5. Before starting the equipment

Before you connect the equipment to the mains supply make sure that the data on the rating plate are identical to the mains data.

Warning!

Always pull the power plug before making adjustments to the equipment.

The appliance may only be connected to a shock-proof socket.

5.1 Assembling the appliance

Fitting the appliance head (Fig. 2-5)

The appliance head (3) is fastened to the container (7) by the locking hook (6). To remove the appliance head (3), open the locking hook (6) and remove the appliance head (3). When fitting the appliance head (3), make sure that the locking hook (6) locks into place correctly.

Plug the vacuum tube (9) onto the end of the suction hose (10).

Fit the suction hose (10) onto the connection (8) and turn until securely attached.

5.2 Fitting the filter

Notice!

Never use the ash vacuum without the filter!

Always ensure that the filters are perfectly secure.

Removing/fitting the pleated filter (Fig. 6)

First undo the wing nut (12) and then remove the pleated filter (11) and the filter cage (4) by pulling. Assemble in reverse order. Check that the filter is securely seated at all times.

Important!

The equipment comes with a safety switch (z) which does not allow the equipment to be switched on when the pleated filter and the filter basket are not fitted.

Fitting the coarse filter (Fig. 7)

Fit the coarse filter (13) as shown in Figure 7.

5.3 Fitting the wheels (Fig. 9)

Fasten the wheels (14) as shown in Figure 9.

6. Operation

6.1 ON/OFF switch (Fig. 1/2)

Press the ON/OFF switch (2) to switch the equipment ON and OFF.

6.2 Blowing

Connect the suction hose (10) to the blow connector (5) of the ash vacuum cleaner.

6.3 Cleaning the appliance head

Clean the appliance regularly with a damp cloth and some soft soap. Do not use cleaning agents or solvents; these may be aggressive to the plastic parts in the appliance.

6.4 Cleaning the container

The container can be cleaned with a damp cloth and some soft soap or under running water, depending on the amount of dirt.

6.5 Cleaning the filter

Clean the filter basket (4), the pleated filter (11) and the coarse filter (13), e.g. by tapping and brushing or by blowing out with compressed air at low pressure.

7. Replacing the power cable

Danger!

If the power cable for this equipment is damaged, it must be replaced by the manufacturer or its after-sales service or similarly trained personnel to avoid danger.

8. Cleaning, maintenance and ordering of spare parts

Danger!

Always pull out the mains power plug before starting any cleaning work.

8.1 Cleaning

- Keep all safety devices, air vents and the motor housing free of dirt and dust as far as possible.
- We recommend that you clean the appliance immediately after you use it.

8.2 Servicing

At regular intervals and before each use, check that the filters in the ash vacuum are securely fitted.

8.3 Ordering replacement parts:

Please quote the following data when ordering replacement parts:

- Type of machine
- Article number of the machine
- Identification number of the machine
- Replacement part number of the part required

For our latest prices and information please go to www.Einhell-Service.com

9. Disposal and recycling

The equipment is supplied in packaging to prevent it from being damaged in transit. The raw materials in this packaging can be reused or recycled. The equipment and its accessories are made of various types of material, such as metal and plastic. Never place defective equipment in your household refuse. The equipment should be taken to a suitable collection center for proper disposal. If you do not know the whereabouts of such a collection point, you should ask in your local council offices.

10. Storage

Store the equipment and accessories in a dark and dry place at above freezing temperature. The ideal storage temperature is between 5 and 30 °C. Store the electric tool in its original packaging.



For EU countries only

Never place any electric power tools in your household refuse.

To comply with European Directive 2012/19/EC concerning old electric and electronic equipment and its implementation in national laws, old electric power tools have to be separated from other waste and disposed of in an environment-friendly fashion, e.g. by taking to a recycling depot.

Recycling alternative to the return request:

As an alternative to returning the equipment to the manufacturer, the owner of the electrical equipment must make sure that the equipment is properly disposed of if he no longer wants to keep the equipment. The old equipment can be returned to a suitable collection point that will dispose of the equipment in accordance with the national recycling and waste disposal regulations. This does not apply to any accessories or aids without electrical components supplied with the old equipment.

The reprinting or reproduction by any other means, in whole or in part, of documentation and papers accompanying products is permitted only with the express consent of the Einhell Germany AG.

Subject to technical changes

Service information

We have competent service partners in all countries named on the guarantee certificate whose contact details can also be found on the guarantee certificate. These partners will help you with all service requests such as repairs, spare and wearing part orders or the purchase of consumables.

Please note that the following parts of this product are subject to normal or natural wear and that the following parts are therefore also required for use as consumables.

Category	Example
Wear parts*	Suction tube
Consumables*	Pleated filter, foam filter, coarse filter
Missing parts	

* Not necessarily included in the scope of delivery!

In the event of defects or faults, please register the problem on the internet at www.Einhell-Service.com. Please ensure that you provide a precise description of the problem and answer the following questions in all cases:

- Did the equipment work at all or was it defective from the beginning?
- Did you notice anything (symptom or defect) prior to the failure?
- What malfunction does the equipment have in your opinion (main symptom)?
Describe this malfunction.

Warranty certificate

Dear Customer,

All of our products undergo strict quality checks to ensure that they reach you in perfect condition. In the unlikely event that your device develops a fault, please contact our service department at the address shown on this guarantee card. You can also contact us by telephone using the service number shown. Please note the following terms under which guarantee claims can be made:

1. These guarantee terms apply to consumers only, i.e. natural persons intending to use this product neither for their commercial activities nor for any other self-employed activities. These warranty terms regulate additional warranty services, which the manufacturer mentioned below promises to buyers of its new products in addition to their statutory rights of guarantee. Your statutory guarantee claims are not affected by this guarantee. Our guarantee is free of charge to you.
2. The warranty services cover only defects due to material or manufacturing faults on a product which you have bought from the manufacturer mentioned below and are limited to either the rectification of said defects on the product or the replacement of the product, whichever we prefer.
Please note that our devices are not designed for use in commercial, trade or professional applications. A guarantee contract will not be created if the device has been used by commercial, trade or industrial business or has been exposed to similar stresses during the guarantee period.
3. The following are not covered by our guarantee:
 - Damage to the device caused by a failure to follow the assembly instructions or due to incorrect installation, a failure to follow the operating instructions (for example connecting it to an incorrect mains voltage or current type) or a failure to follow the maintenance and safety instructions or by exposing the device to abnormal environmental conditions or by lack of care and maintenance.
 - Damage to the device caused by abuse or incorrect use (for example overloading the device or the use of unapproved tools or accessories), ingress of foreign bodies into the device (such as sand, stones or dust, transport damage), the use of force or damage caused by external forces (for example by dropping it).
 - Damage to the device or parts of the device caused by normal or natural wear or tear or by normal use of the device.
4. The guarantee is valid for a period of 24 months starting from the purchase date of the device. Guarantee claims should be submitted before the end of the guarantee period within two weeks of the defect being noticed. No guarantee claims will be accepted after the end of the guarantee period. The original guarantee period remains applicable to the device even if repairs are carried out or parts are replaced. In such cases, the work performed or parts fitted will not result in an extension of the guarantee period, and no new guarantee will become active for the work performed or parts fitted. This also applies if an on-site service is used.
5. To make a claim under the guarantee, please register the defective device at: www.Einhell-Service.com. Please keep your bill of purchase or other proof of purchase for the new device. Devices that are returned without proof of purchase or without a rating plate shall not be covered by the guarantee, because appropriate identification will not be possible. If the defect is covered by our guarantee, then the item in question will either be repaired immediately and returned to you or we will send you a new replacement.

Of course, we are also happy offer a chargeable repair service for any defects which are not covered by the scope of this guarantee or for units which are no longer covered. To take advantage of this service, please send the device to our service address.

Also refer to the restrictions of this warranty concerning wear parts, consumables and missing parts as set out in the service information in these operating instructions.

Danger !

Lors de l'utilisation d'appareils, il faut respecter certaines mesures de sécurité afin d'éviter des blessures et dommages. Veuillez donc lire attentivement ce mode d'emploi/ces consignes de sécurité. Veuillez à le conserver en bon état pour pouvoir accéder aux informations à tout moment. Si l'appareil doit être remis à d'autres personnes, veuillez à leur remettre aussi ce mode d'emploi/ces consignes de sécurité. Nous déclinons toute responsabilité pour les accidents et dommages dus au non-respect de ce mode d'emploi et des consignes de sécurité.

Explication des symboles utilisés (voir figure 10)

1. **Danger!** - Lisez ce mode d'emploi pour diminuer le risque de blessures.
2. **Danger!** Avant d'aspirer des poêles ou foyers, attendez au moins 24 heures de sorte que le feu soit vraiment éteint et froid. Uniquement pour cendres froides, voir le mode d'emploi !

1. Consignes de sécurité**Danger !**

Veuillez lire toutes les consignes de sécurité et instructions. Tout non-respect des consignes de sécurité et instructions peut provoquer une décharge électrique, un incendie et/ou des blessures graves.

Conservez toutes les consignes de sécurité et instructions pour une consultation ultérieure.

Cet appareil ne convient pas aux personnes (y compris les enfants) qui en raison de leurs capacités physiques, sensorielles ou intellectuelles ou leur manque d'expérience et/ou de connaissances ne peuvent pas l'utiliser de manière sûre, à moins d'être surveillées et de recevoir les instructions relatives à l'utilisation de l'appareil par une personne responsable de leur sécurité. Surveillez les enfants pour vous assurer qu'ils ne jouent pas avec l'appareil.

- **Danger!** Avant le montage et la mise en service, respectez absolument le mode d'emploi.
- Contrôlez que la tension secteur figurant sur la plaque d'identification correspond à la tension secteur.
- Débranchez la prise secteur : lorsque vous

n'utilisez pas l'appareil, avant d'ouvrir l'appareil, avant le nettoyage et l'entretien.

- Ne nettoyez jamais l'appareil avec des solvants.
- Ne retirez pas la fiche de la prise en la tirant par le câble.
- Ne laissez pas l'appareil sans surveillance.
- Interdire l'accès aux enfants.
- Il faut veiller à ne pas abîmer ni endommager la ligne de raccordement secteur en roulant dessus, en l'écrasant, en la tirant ou par d'autres actions du même genre.
- L'appareil ne doit pas être utilisé si l'état de la ligne de raccordement réseau n'est pas impeccable.
- Lors du remplacement de la ligne de raccordement secteur, il ne faut pas s'écarter des modèles indiqués par le producteur.
- Ligne de raccordement réseau : H 05 VV - F 2 x 0,75 mm².
- N'aspirez jamais : d'allumettes brûlantes, de cendres ni de mégots en combustion, de matériaux, vapeurs ou liquides combustibles, corrosifs ou explosifs.
- Cet appareil n'est pas fait pour aspirer des poussières nocives pour la santé.
- Conservez l'appareil à un endroit sec.
- Ne mettez pas en service un appareil endommagé.
- Service après-vente uniquement dans nos postes service après-vente autorisés.
- Utilisez uniquement l'appareil pour les travaux pour lesquels il a été construit.
- Utilisez exclusivement des accessoires et pièces détachées d'origine.
- Il faut respecter les remarques de ce mode d'emploi. En outre, respecter aussi les Règlements de sécurité et de prévoyance contre les accidents légaux.
- **Danger!** Les produits dangereux ne doivent pas être aspirés dans le filtre à cendres !
- Ne pas aspirer de cendres de combustibles non admis.
- Ne pas utiliser le filtre à cendres pour aspirer des objets chauds, incandescents ou combustibles (p. ex. le charbon de bois, les cigarettes, ..).
- **Danger!** L'aspirateur à cendres ne convient pas pour l'aspiration de suie ou de fine poussière.
- **Danger!** Le produit aspiré ne doit pas dépasser une température de 40°C.
- **Danger!** Si la température du produit aspiré dépasse 40°C : risque d'incendie.
- **Danger!** Si l'on dépasse la température ad-

missible, cela peut endommager l'aspirateur, le filtre à cendres et les tuyaux.

- **Danger !** Le produit aspiré ayant l'air refroidi est peut-être encore chaud à l'intérieur. Un produit aspiré chaud peut se réinflammer dans le courant d'air.
- Avant de commencer à aspirer, il faut attendre que le produit à aspirer soit bien refroidi complètement. Ne pas éteindre les particules de cendre chaudes avec de l'eau, puisque la différence de température soudaine pourrait faire des fissures dans votre cheminée.
- Avant d'aspirer des poêles ou foyers, attendez au moins 24 heures de sorte que le feu soit vraiment éteint et froid.
- Contrôler toujours en aspirant si les tuyaux, le filtre à cendres et l'aspirateur ne sont pas chauds.
- Si vous découvrez un réchauffement, mettez immédiatement l'aspirateur hors circuit, retirez la fiche de contact et la toile de tamis. Séparez le filtre à cendres de l'aspirateur et retirez le produit aspiré.
- Ensuite, faire refroidir l'aspirateur et le filtre à cendres à l'air libre sous surveillance.
- Si la ligne de raccordement réseau de cet appareil est endommagée, il faut la faire remplacer par le producteur ou son service après-vente ou par une personne qualifiée afin d'éviter tout risque.
- Une cendre froide, c'est de la cendre qui s'est suffisamment refroidi et ne contient plus de braises. On peut le vérifier en passant dans la cendre avec un instrument en métal avant d'utiliser l'aspirateur à cendres. On ne doit plus sentir de chaleur provenant de la cendre froide.
- Videz et nettoyez le récipient après et avant l'aspiration afin d'éviter l'accumulation dans l'aspirateur de matériaux pouvant favoriser un incendie.
- L'aspirateur à cendres ne doit pas être utilisé pour éliminer les poussières toxiques (catégorie de poussières L, M, H).

2. Description de l'appareil et volume de livraison

2.1 Description de l'appareil (figure 1,6)

- 1 Poignée
- 2 Interrupteur Marche/Arrêt
- 3 Tête de l'appareil
- 4 Cage filtrante

- 5 Raccordement du soufflage
- 6 Crochets de fermeture
- 7 Réservoir
- 8 Raccord du tuyau d'aspiration
- 9 Tube d'aspiration
- 10 Tuyau d'aspiration flexible
- 11 Cartouche de filtre à poussière fine
- 12 Écrou à oreilles
- 13 Préfiltre
- 14 Roues

2.2 Volume de livraison

Veillez contrôler si l'article est complet à l'aide de la description du volume de livraison. S'il manque des pièces, adressez-vous dans un délai de 5 jours maximum après votre achat à notre service après-vente ou au magasin où vous avez acheté l'appareil muni d'une preuve d'achat valable. Veuillez consulter pour cela le tableau des garanties dans les informations service après-vente à la fin du mode d'emploi.

- Ouvrez l'emballage et prenez l'appareil en le sortant avec précaution de l'emballage.
- Retirez le matériel d'emballage tout comme les sécurités d'emballage et de transport (s'il y en a).
- Vérifiez si la livraison est bien complète.
- Contrôlez si l'appareil et ses accessoires ne sont pas endommagés par le transport.
- Conservez l'emballage autant que possible jusqu'à la fin de la période de garantie.

Danger !

L'appareil et le matériel d'emballage ne sont pas des jouets ! Il est interdit de laisser des enfants jouer avec des sacs et des films en plastique et avec des pièces de petite taille. Ils risquent de les avaler et de s'étouffer !

- Aspirateur de cendres
- Mode d'emploi d'origine

3. Utilisation conforme à l'affectation

L'aspirateur à cendres convient pour l'aspiration de cendre froide ou de matériaux aspirables froids dans les cheminées, les poêles à charbon et à bois, les cendriers ou les barbecues.

La machine doit exclusivement être employée conformément à son affectation. Chaque utilisation allant au-delà de cette affectation est

considérée comme non conforme. Pour les dommages en résultant ou les blessures de tout genre, le producteur décline toute responsabilité et l'opérateur/l'exploitant est responsable.

Veillez au fait que nos appareils, conformément à leur affectation, n'ont pas été construits, pour être utilisés dans un environnement professionnel, industriel ou artisanal. Nous déclinons toute responsabilité si l'appareil est utilisé professionnellement, artisanalement ou dans des sociétés industrielles, tout comme pour toute activité équivalente.

4. Données techniques

Tension réseau: 220-240 V ~ 50/60 Hz
 Puissance absorbée : 1250 W
 Volume du réservoir : 20 l
 Classe de protection : II/□
 Poids : ca. 3,9 kg

5. Avant la mise en service

Assurez-vous, avant de connecter la machine, que les données se trouvant sur la plaque de signalisation correspondent bien aux données du réseau.

Avertissement !

Enlevez systématiquement la fiche de contact avant de paramétrer l'appareil.

L'appareil doit uniquement être raccordé à une prise de courant de sécurité !

5.1 Montage de l'appareil

Montage de la tête de l'appareil (fig. 2)

La tête de l'appareil (3) est fixée sur le réservoir (7) avec un crochet de fermeture (6). Pour retirer la tête de l'appareil (3), ouvrez le crochet de fermeture (6) et enlevez la tête de l'appareil (3). Lors du montage de la tête d'appareil (3), veillez à ce que le crochet de fermeture (6) s'encrante correctement.

Enfichez le tube d'aspiration (9) au bout du tuyau d'aspiration (10).

Enficher le tuyau d'aspiration (10) dans le raccordement (8) et fixer en tournant.

5.2 Montage des filtres

Remarque ! N'utilisez jamais l'aspirateur de cendres sans filtre !

Veillez toujours à la bonne fixation du filtre !

Démontage/Montage du filtre à plis (fig. 6)

Desserrez tout d'abord l'écrou à oreilles (12) puis enlevez le filtre à plis (11) et la cage filtrante (4) en tirant dessus. Le montage s'effectue dans l'ordre inverse des étapes. Veillez toujours à la bonne fixation du filtre.

Remarque !

L'appareil est équipé d'un interrupteur (z) qui ne permet pas une mise en circuit de l'appareil lorsque le filtre à plis et la cage filtrante ne sont pas montés.

Montage du préfiltre (fig. 7)

Montez le préfiltre (13) comme indiqué sur la figure 7.

5.3 Montage des roues (fig. 9)

Montez les roues (14) comme indiqué dans la figure 9.

6. Commande

6.1 Interrupteur marche / arrêt (fig. 1/2)

Pour mettre l'appareil en ou hors circuit, appuyez sur l'interrupteur (2).

6.2 Soufflage

Raccordez le tuyau d'aspiration (10) au raccordement du soufflage (5) de l'aspirateur à cendres.

6.3 Nettoyage de la tête d'appareil

Nettoyez l'appareil régulièrement à l'aide d'un chiffon humide et un peu de savon. N'utilisez aucun produit de nettoyage ni détergent ; ils pourraient endommager les pièces en matières plastiques de l'appareil.

6.4 Nettoyage du réservoir

Le réservoir peut être nettoyé, en fonction du degré d'encrassement, avec un chiffon humide et un peu de savon noir ou sous l'eau courante.

6.5 Nettoyage des filtres

Nettoyez la cage filtrante (4), le filtre à plis (11) et le préfiltre (13), par ex. en tapotant puis en balayant ou par soufflage avec de l'air comprimé à basse pression.

7. Remplacement de le câble d'alimentation réseau

Danger !

Si le câble d'alimentation réseau de cet appareil est endommagée, il faut la faire remplacer par le producteur ou son service après-vente ou par une personne de qualification semblable afin d'éviter tout risque.

8. Nettoyage, maintenance et commande de pièces de rechange

Danger !

Retirez la fiche de contact avant tous travaux de nettoyage.

8.1 Nettoyage

- Maintenez les dispositifs de protection, les fentes à air et le carter de moteur aussi propres (sans poussière) que possible.
- Nous recommandons de nettoyer l'appareil directement après chaque utilisation.

8.2 Maintenance

Contrôlez régulièrement la bonne fixation du filtre de l'aspirateur de cendres et avant chaque application.

8.3 Commande de pièces de rechange :

Pour les commandes de pièces de rechange, veuillez indiquer les références suivantes:

- Type de l'appareil
- No. d'article de l'appareil
- No. d'identification de l'appareil
- No. de pièce de rechange de la pièce requise

Vous trouverez les prix et informations actuelles à l'adresse www.Einhell-Service.com

9. Mise au rebut et recyclage

L'appareil se trouve dans un emballage permettant d'éviter les dommages dus au transport. Cet emballage est une matière première et peut donc être réutilisé ultérieurement ou être réintroduit dans le circuit des matières premières. L'appareil et ses accessoires sont en matériaux divers, comme par ex. des métaux et matières plastiques. Les appareils défectueux ne doivent pas être jetés dans les poubelles domestiques. Pour une mise au rebut conforme à la réglementation, l'appareil doit être déposé dans un centre de collecte approprié. Si vous ne connaissez pas de centre de collecte, veuillez vous renseigner auprès de l'administration de votre commune.

10. Stockage

Entreposez l'appareil et ses accessoires dans un endroit sombre, sec et à l'abri du gel tout comme inaccessible aux enfants. La température de stockage optimale est comprise entre 5 et 30 °C. Conservez l'outil électrique dans l'emballage d'origine.



Uniquement pour les pays de l'Union Européenne

Ne jetez pas les outils électriques dans les ordures ménagères!

Selon la norme européenne 2012/19/CE relative aux appareils électriques et systèmes électroniques usés et selon son application dans le droit national, les outils électriques usés doivent être récoltés à part et apportés à un recyclage respectueux de l'environnement.

Possibilité de recyclage en alternative à la demande de renvoi :

Le propriétaire de l'appareil électrique est obligé, en guise d'alternative à un envoi en retour, à contribuer à un recyclage effectué dans les règles de l'art en cas de cessation de la propriété. L'ancien appareil peut être remis à un point de collecte dans ce but. Cet organisme devra l'éliminer dans le sens de la Loi sur le cycle des matières et les déchets. Ne sont pas concernés les accessoires et ressources fournies sans composants électroniques.

Toute réimpression ou autre reproduction de la documentation et des papiers joints aux produits, même sous forme d'extraits, est uniquement permise une fois l'accord explicite de l'Einhell Germany AG obtenu.

Sous réserve de modifications techniques

Informations service après-vente

Nous disposons dans tous les pays mentionnés dans le bon de garantie de partenaires de service après-vente compétents dont vous trouverez les coordonnées dans le bon de garantie. Ceux-ci se tiennent à votre disposition pour tout ce qui concerne le service après-vente comme les réparations, l'approvisionnement en pièces de rechange et d'usure ou l'achat de pièces de consommation.

Il faut tenir compte du fait que pour ce produit les pièces suivantes sont soumises à une usure liée à l'utilisation ou à une usure naturelle ou que les pièces suivantes sont nécessaires en tant que consommables.

Catégorie	Exemple
Pièces d'usure*	Tube d'aspiration
Matériel de consommation/ pièces de consommation*	Filtre à plis, filtre en mousse, préfiltre
Pièces manquantes	

*Pas obligatoirement compris dans la livraison !

En cas de vices ou de défauts, nous vous prions d'enregistrer le cas du défaut sur internet à l'adresse www.Einhell-Service.com. Veuillez donner une description précise du défaut et répondre dans tous les cas aux questions suivantes :

- est-ce que l'appareil a fonctionné une fois ou était-il défectueux dès le départ ?
- avez-vous remarqué quelque chose avant la panne (symptôme avant la panne) ?
- quel est le défaut de fonctionnement de l'appareil à votre avis (symptôme principal) ?
Décrivez ce défaut de fonctionnement.

Bon de garantie

Chère cliente, cher client,

nos produits sont soumis à un contrôle de qualité très strict. Si toutefois, il arrivait que cet appareil ne fonctionne pas parfaitement, nous en sommes désolés et nous vous prions de vous adresser à notre service après-vente à l'adresse indiquée sur le bon de garantie. Nous nous tenons également volontiers à votre disposition par téléphone au numéro de service après-vente indiqué. La garantie est valable dans les conditions suivantes :

1. Ces conditions de garantie s'adressent uniquement à des consommateurs, c'est à dire à des personnes physiques qui ne souhaitent ni utiliser ce produit dans le cadre de leur activité industrielle ou artisanale, ni dans le cadre de toute autre activité indépendante. Les conditions de garantie réglementent les prestations de garantie supplémentaires que le fabricant mentionné ci-dessous promet aux acheteurs de ses appareils en supplément de la prestation de garantie légale. Vos droits légaux en matière de garantie restent inchangés. Notre prestation de garanti est gratuite pour vous.
2. La prestation de garantie s'étend exclusivement aux défauts résultant d'une erreur de fabrication ou de matériau d'un appareil neuf du fabricant mentionné ci-dessous et acheté par vos soins. La prestation de garantie se limite selon notre décision soit à la résolution de tels défauts sur l'appareil, soit à l'échange de l'appareil.

Veillez au fait que nos appareils, conformément au règlement, n'ont pas été conçus pour être utilisés dans un environnement professionnel, industriel ou artisanal. Il n'y a donc pas de contrat de garantie quand l'appareil a été utilisé professionnellement, artisanalement ou par des sociétés industrielles ou exposé à une sollicitation semblable pendant la durée de la garantie.

3. Sont exclus de notre garantie :
 - les dommages liés au non-respect des instructions de montage ou en raison d'une installation incorrecte, au non-respect du mode d'emploi (en raison par ex. du branchement de l'appareil sur la tension de réseau ou le type de courant incorrect), au non-respect des dispositions de maintenance et de sécurité ou résultant d'une exposition de l'appareil à des conditions environnementales anormales ou d'un manque d'entretien et de maintenance.
 - les dommages résultant d'une utilisation abusive ou non conforme (comme par ex. une surcharge de l'appareil ou une utilisation d'outils ou d'accessoires non autorisés), de la pénétration d'objets étrangers dans l'appareil (comme par ex. du sable, des pierres ou de la poussière), de l'utilisation de la force ou de la violence (comme par ex. les dommages liés aux chutes).
 - les dommages sur l'appareil ou des parties de l'appareil résultant de l'usure normale liée à l'utilisation de l'appareil ou de toute autre usure naturelle.
4. La durée de garantie est de 24 mois et débute à la date d'achat de l'appareil. Les droits à la garantie doivent être revendiqués avant l'expiration de la durée de garantie dans un délai de deux semaines après avoir constaté le défaut. La revendication de droits à la garantie après expiration de la durée de garantie est exclue. La réparation ou l'échange de l'appareil n'entraîne ni une extension de la durée de garantie ni le début d'une nouvelle durée de garantie pour cet appareil ou toute autre pièce de rechange installée sur l'appareil. Cela est valable également dans le cas d'une intervention du service après-vente à domicile.
5. Pour faire valoir vos droits à la garantie, veuillez enregistrer l'appareil défectueux à l'adresse suivante : www.Einhell-Service.com. Veuillez garder à disposition la preuve d'achat ou tout autre justificatif de l'achat de votre nouvel appareil. Les appareils envoyés sans les justificatifs correspondants ou sans plaque signalétique sont exclus de la prestation de garantie en raison de l'impossibilité de les enregistrer. Si le défaut de l'appareil est inclut dans la garantie, vous recevrez sans délai un appareil réparé ou un nouvel appareil.

Bien entendu, nous réparons volontiers les défauts de votre appareil qui ne sont pas ou plus compris dans l'étendue de la garantie contre le remboursement des frais de réparation. Pour cela, veuillez envoyer l'appareil à notre adresse de service après-vente.

Pour les pièces d'usure, de consommation et manquantes, nous renvoyons aux restrictions de cette garantie conformément aux informations du service après-vente de ce mode d'emploi.

Pericolo!

Nell'usare gli apparecchi si devono rispettare diverse avvertenze di sicurezza per evitare lesioni e danni. Quindi leggete attentamente queste istruzioni per l'uso/le avvertenze di sicurezza. Conservate bene le informazioni per averle a disposizione in qualsiasi momento. Se date l'apparecchio ad altre persone, consegnate queste istruzioni per l'uso/le avvertenze di sicurezza insieme all'apparecchio. Non ci assumiamo alcuna responsabilità per incidenti o danni causati dal mancato rispetto di queste istruzioni e delle avvertenze di sicurezza.

Spiegazione dei simboli utilizzati (vedi Fig. 10)

1. **Pericolo!** - Per ridurre il rischio di lesioni leggete le istruzioni per l'uso.
2. **Pericolo!** Per la pulizia della stufa e dei focolari, aspettate minimo 24 ore, in modo che questi si siano raffreddati e che il fuoco si sia sicuramente spento. Soltanto per ceneri fredde, si vedano le istruzioni per l'uso!

1. Avvertenze sulla sicurezza

Pericolo!

Leggete tutte le avvertenze di sicurezza e le istruzioni. Dimenticanze nel rispetto delle avvertenze di sicurezza e delle istruzioni possono causare scosse elettriche, incendi e/o gravi lesioni.
Conservate tutte le avvertenze e le istruzioni per eventuali necessità future.

Questo apparecchio non è destinato ad essere usato da persone (bambini compresi) con capacità fisiche, sensoriali o mentali limitate o che manchino di esperienza e/o conoscenze, a meno che non vengano sorvegliati da una persona responsabile per la loro sicurezza o abbiano ricevuto da questa istruzioni su come usare l'apparecchio. I bambini devono essere sorvegliati per assicurarsi che non giochino con l'apparecchio.

- **Pericolo!** Prima del montaggio e della messa in esercizio osservate assolutamente le istruzioni per l'uso.
- Controllate che la tensione di rete indicata sulla targhetta corrisponda alla tensione di rete a disposizione.
- Staccate la spina dalla presa di corrente: quando l'apparecchio non viene usato, prima di aprire l'apparecchio, prima della pulizia e

della manutenzione.

- Non pulite mai l'apparecchio con solventi.
- Non staccate la spina dalla presa di corrente tirando il cavo.
- Non lasciate l'apparecchio incustodito.
- Tenete lontani i bambini.
- Fate attenzione che il cavo di alimentazione non venga rovinato o danneggiato passando sopra, schiacciandolo, tirandolo o trattandolo in modo simile.
- L'apparecchio non deve essere usato se il cavo di alimentazione non è in perfetto stato.
- In caso di sostituzione del cavo di alimentazione non dovete allontanarvi dalle versioni indicate dal produttore.
- Cavo di alimentazione: H 05 VV - F 2 x 0,75 mm².
- Non aspirate in nessun caso: fiammiferi accesi o ancora incandescenti, ceneri e mozziconi di sigarette che non siano spenti, sostanze, vapori e liquidi infiammabili, caustici o esplosivi.
- Questo apparecchio non è adatto all'aspirazione di polveri nocive alla salute.
- Conservate l'apparecchio in luoghi asciutti.
- Non mettete in funzione l'apparecchio se è difettoso.
- Assistenza solo presso centri di servizio assistenza autorizzati.
- Utilizzate l'apparecchio solo per i lavori per i quali è stato costruito.
- Usate solamente accessori e ricambi originali.
- Seguite attentamente le avvertenze di queste istruzioni per l'uso! Osservate inoltre le norme antinfortunistiche e di sicurezza.
- **Pericolo!** Non aspirate materiali pericolosi con il filtro per la cenere!
- Non aspirate la cenere di combustibili non consentiti.
- Non utilizzate il filtro per la cenere per aspirare oggetti ancora caldi, incandescenti o infiammabili (per es. carbonella, sigarette, ...).
- **Pericolo!** L'aspiraceneri non è adatto per l'aspirazione della fuliggine oppure di polvere fine.
- **Pericolo!** Il materiale da aspirare non deve avere una temperatura superiore a 40°C.
- Attenzione! Se la temperatura di tale materiale supera i 40°C, sussiste il pericolo di incendio.
- **Pericolo!** Se viene superata tale temperatura, l'aspiratore, il filtro per la cenere e i tubi possono essere danneggiati.
- **Pericolo!** Il materiale da aspirare, apparente-

mente raffreddato, può essere ancora incandescente all'interno. La fiamma può essere rinfocolata dal contatto con la corrente d'aria.

- Prima di iniziare ad aspirare, è necessario attendere il completo raffreddamento della cenere. Non spegnete le particelle di cenere ancora calde con acqua; si potrebbero, infatti, creare delle incrinature nel caminetto a causa dell'improvviso sbalzo di temperatura.
- Per la pulizia della stufa e dei focolari, aspettate minimo 24 ore, in modo che questi si siano raffreddati e che il fuoco si sia sicuramente spento.
- Durante l'aspirazione, controllate sempre che i tubi, il filtro per la cenere e l'aspiratore non si riscaldino.
- In caso di riscaldamento, spegnete immediatamente l'aspiratore, staccate la spina dalla presa di corrente e togliete il sacchetto del filtro. Staccate il filtro dall'aspiratore e togliete il materiale aspirato. Lasciare quindi raffreddare l'aspiratore e il filtro per la cenere all'aperto tenendoli sotto controllo.
- Se il cavo di alimentazione di questo apparecchio viene danneggiato deve essere sostituito dal produttore, dal suo servizio di assistenza clienti o da una persona al pari qualificata al fine di evitare pericoli.
- Le ceneri sono considerate fredde se si sono raffreddate sufficientemente a lungo e non contengono più materiale incandescente. Ciò si può verificare prima dell'utilizzo dell'aspiraceneri passando un rastrello metallico. Dalle ceneri fredde non proviene più alcun irraggiamento termico percettibile.
- Prima e dopo aver aspirato le ceneri, svuotate e pulite il contenitore in modo da evitare un accumulo dei materiali che potrebbero alimentare un incendio nell'aspiratore.
- L'aspiraceneri non deve essere utilizzato per aspirare polveri pericolose per la salute (classe di polveri L, M, H).

2. Descrizione dell'apparecchio ed elementi forniti

2.1 Descrizione dell'apparecchio (Fig. 1-9)

- 1 Impugnatura
- 2 Interruttore ON/OFF
- 3 Testa dell'apparecchio
- 4 Cestello filtro
- 5 Attacco di soffiaggio
- 6 Gancio di chiusura

- 7 Contenitore
- 8 Attacco tubo di aspirazione
- 9 Tubo di aspirazione
- 10 Tubo flessibile di aspirazione
- 11 Cartuccia filtrante per polvere di cenere fine
- 12 Dado ad alette
- 13 Filtro di ingresso
- 14 Ruote

2.2 Elementi forniti

Verificate che l'articolo sia completo sulla base degli elementi forniti descritti. In caso di parti mancanti, rivolgetevi al nostro Centro Servizio Assistenza o al punto vendita in cui avete acquistato l'apparecchio presentando un documento di acquisto valido entro e non oltre i 5 giorni lavorativi dall'acquisto dell'articolo. Al riguardo fate attenzione alla Tabella Garanzia nelle informazioni sul Servizio Assistenza alla fine delle istruzioni.

- Aprite l'imballaggio e togliete con cautela l'apparecchio dalla confezione.
- Togliete il materiale d'imballaggio e anche i fermi di trasporto / imballo (se presenti).
- Controllate che siano presenti tutti gli elementi forniti.
- Verificate che l'apparecchio e gli accessori non presentino danni dovuti al trasporto.
- Se possibile, conservate l'imballaggio fino alla scadenza della garanzia.

Pericolo!

L'apparecchio e il materiale d'imballaggio non sono giocattoli! I bambini non devono giocare con sacchetti di plastica, film e piccoli pezzi! Sussiste pericolo di ingerimento e soffocamento!

- Aspiraceneri
- Istruzioni per l'uso originali

3. Utilizzo proprio

L'aspiraceneri è adatto ad aspirare le ceneri fredde o i residui freddi di combustione da caminetti, stufe a carbone, posaceneri o barbecue.

L'apparecchio deve venire usato solamente per lo scopo a cui è destinato. Ogni altro tipo di uso che esuli da quello previsto non è un uso conforme. L'utilizzatore/l'operatore, e non il costruttore, è responsabile dei danni e delle lesioni di ogni tipo che ne risultino.

Tenete presente che i nostri apparecchi non sono stati costruiti per l'impiego professionale, artigianale o industriale. Non ci assumiamo alcuna garanzia quando l'apparecchio viene usato in imprese commerciali, artigianali o industriali, o in attività equivalenti.

4. Caratteristiche tecniche

Tensione di rete: 220-240 V ~ 50/60 Hz
Potenza assorbita: 1250 W
Capienza del recipiente: 20 l
Grado di protezione: II/□
Peso: ca. 3,9 kg

5. Prima della messa in esercizio

Prima di inserire la spina nella presa di corrente assicuratevi che i dati sulla targhetta di identificazione corrispondano a quelli di rete.

Avvertenza!

Staccate sempre la spina di alimentazione prima di ogni impostazione all'utensile.

L'apparecchio deve essere collegato solo ad una presa con messa a terra!

5.1 Montaggio dell'apparecchio

Montaggio della testa dell'apparecchio (Fig. 2-5)

La testa dell'apparecchio (3) è fissata al contenitore (7) dal gancio di chiusura (6). Per togliere la testa dell'apparecchio (3), aprite il gancio di chiusura (6) e togliete la testa dell'apparecchio (3). Nel montare la testa dell'apparecchio (3) badate che il gancio di chiusura (6) scatti correttamente. Inserite il tubo di aspirazione (9) nell'estremità del tubo flessibile di aspirazione (10). Inserite il tubo flessibile per aspirazione (10) nell'attacco (8) e fissatelo ruotandolo.

5.2 Montaggio dei filtri

Avviso! Non usate mai l'aspiracenera senza filtri! Controllate sempre che i filtri siano ben fissati!

Smontaggio/montaggio del filtro pieghettato (Fig. 6)

Svitare innanzitutto il dado ad alette (12) e tirate poi fuori il filtro pieghettato (11) e il cestello del filtro (4). L'assemblaggio avviene nell'ordine inver-

so. Controllate sempre che il filtro sia ben fissato.

Avvertenza!

L'apparecchio è dotato di un interruttore di sicurezza (z) che impedisce l'accensione dell'apparecchio se il filtro pieghettato e il cestello del filtro non sono montati.

Montaggio del filtro di ingresso (Fig. 7)

Montate il filtro di ingresso (13) come mostrato nella Fig. 7.

5.3 Montaggio delle ruote (Fig. 9)

Montate le ruote (14) come mostrato nella Fig. 9.

6. Uso

6.1 Interruttore ON/OFF (Fig. 1/2)

Per accendere/spegnere l'apparecchio premere l'interruttore (2).

6.2 Soffiaggio

Collegate il tubo di aspirazione (10) con l'attacco di soffiaggio (5) dell'aspiracenera.

6.3 Pulizia della testa dell'apparecchio

Pulite l'apparecchio regolarmente con un panno umido ed un po' di sapone. Non usate detergenti o solventi, perché questi ultimi potrebbero danneggiare le parti in plastica dell'apparecchio.

6.4 Pulizia del contenitore

A seconda del tipo di sporco potete pulire il contenitore con un panno umido ed un po' di sapone, oppure sotto acqua corrente.

6.5 Pulizia dei filtri

Pulite il cestello del filtro (4), il filtro pieghettato (11) e il filtro di ingresso (13), ad es. dando dei leggeri colpi e poi togliendo lo sporco con uno scopino o con un getto di aria compressa a bassa pressione.

7. Sostituzione del cavo di alimentazione

Pericolo!

Se il cavo di alimentazione di questo apparecchio viene danneggiato deve essere sostituito dal produttore, dal suo servizio di assistenza clienti o da una persona al pari qualificata al fine di evitare pericoli.

8. Pulizia, manutenzione e ordinazione dei pezzi di ricambio

Pericolo!

Prima di qualsiasi lavoro di pulizia staccate la spina dalla presa di corrente.

8.1 Pulizia

- Tenete il più possibile i dispositivi di protezione, le fessure di aerazione e la carcassa del motore liberi da polvere e sporco.
- Consigliamo di pulire l'apparecchio subito dopo averlo usato.

8.2 Manutenzione

Controllate regolarmente e prima di ogni utilizzo che il filtro dell'aspiracenera sia ben fissato.

8.3 Ordinazione di pezzi di ricambio:

Volendo commissionare dei pezzi di ricambio, si dovrebbe dichiarare quanto segue:

- modello dell'apparecchio
- numero dell'articolo dell'apparecchio
- numero d'ident. dell'apparecchio
- numero del pezzo di ricambio del ricambio necessitato.

Per i prezzi e le informazioni attuali si veda www.Einhell-Service.com

9. Smaltimento e riciclaggio

L'apparecchio si trova in un imballaggio per evitare i danni dovuti al trasporto. Questo imballaggio rappresenta una materia prima e può perciò essere utilizzato di nuovo o riciclato. L'apparecchio e i suoi accessori sono fatti di materiali diversi, per es. metallo e plastica. Gli apparecchi difettosi non devono essere gettati nei rifiuti domestici. Per uno smaltimento corretto l'apparecchio va consegnato ad un apposito centro di raccolta. Se non vi è noto nessun centro di raccolta, rivolgetevi per informazioni all'amministrazione comunale.

10. Conservazione

Conservate l'apparecchio e i suoi accessori in un luogo buio, asciutto, al riparo dal gelo e non accessibile ai bambini. La temperatura ottimale per la conservazione è compresa tra i 5 e i 30 °C. Conservate l'elettrodomestico nell'imballaggio originale.



Solo per paesi membri dell'UE

Non smaltite gli elettrodomestici nei rifiuti domestici!

Secondo la direttiva europea 2012/19/CE sui rifiuti di apparecchiature elettriche ed elettroniche e il suo recepimento nelle normative nazionali, gli elettrodomestici usati devono venire raccolti separatamente e venire smaltiti in modo ecocompatibile.

Alternativa di riciclaggio alla richiesta di restituzione:

il proprietario dell'apparecchio elettrico è tenuto in alternativa, invece della restituzione, a collaborare in modo che lo smaltimento venga eseguito correttamente in caso ceda l'apparecchio. L'apparecchio vecchio può anche venire consegnato ad un centro di raccolta che provvede poi allo smaltimento secondo le norme nazionali sul riciclaggio e sui rifiuti. Non ne sono interessati gli accessori e i mezzi ausiliari senza elementi elettrici forniti insieme ai vecchi apparecchi.

La ristampa o l'ulteriore riproduzione, anche parziale, della documentazione o dei documenti d'accompagnamento dei prodotti è consentita solo con l'esplicita autorizzazione da parte della Einhell Germany AG.

Con riserva di apportare modifiche tecniche

Informazioni sul Servizio Assistenza

In tutti i Paesi indicati nel certificato di garanzia disponiamo di competenti partner per il Servizio Assistenza (per i relativi dati di contatto si veda il certificato di garanzia), che sono a vostra disposizione per tutte le richieste di assistenza come riparazione, fornitura di pezzi di ricambio e parti di usura o vendita di materiali di consumo.

Si deve tenere presente che le seguenti parti di questo prodotto sono soggette a un'usura naturale o dovuta all'uso ovvero che le seguenti parti sono necessarie come materiali di consumo.

Categoria	Esempio
Parti soggette ad usura *	Tubo di aspirazione
Materiale di consumo/parti di consumo *	Filtro pieghettato, filtro in gomma piuma, filtro di ingresso
Parti mancanti	

* non necessariamente compreso tra gli elementi forniti!

In presenza di difetti o errori vi preghiamo di denunciare il caso sul sito internet www.Einhell-Service.com. Vi preghiamo di descrivere con precisione l'anomalia e a tal riguardo di rispondere in ogni caso alle seguenti domande:

- L'apparecchio ha già funzionato una volta o era difettoso fin dall'inizio?
- Avete notato qualcosa prima che si manifestasse il difetto (sintomo prima del difetto)?
- A vostro parere che cosa non funziona nell'apparecchio (sintomo principale)?
Descrivete che cosa non funziona.

Certificato di garanzia

Gentili clienti,

i nostri prodotti sono soggetti ad un rigido controllo di qualità. Se l'apparecchio non dovesse tuttavia funzionare correttamente, ci scusiamo e vi preghiamo di rivolgervi al nostro servizio di assistenza clienti all'indirizzo indicato in questa scheda di garanzia. Siamo a vostra disposizione anche telefonicamente al numero del Servizio Assistenza indicato. Per la rivendicazione dei diritti di garanzia vale quanto segue:

1. Le presenti condizioni di garanzia si rivolgono esclusivamente a consumatori, vale a dire a persone fisiche che non intendono utilizzare questo prodotto né in ambito professionale né per altre attività di lavoro autonomo. Le presenti condizioni di garanzia regolano prestazioni di garanzia supplementari che il produttore su indicato concede in aggiunta alla garanzia legale agli acquirenti di nuovi apparecchi. La presente garanzia non tocca i vostri diritti al ricorso in garanzia previsti dalla legge. Le nostre prestazioni di garanzia sono per voi gratuite.

2. La prestazione di garanzia riguarda esclusivamente i difetti di un nuovo apparecchio da voi acquistato del produttore di cui sopra, riconducibili a errori di materiale o di produzione, ed è limitata, a nostra discrezione, all'eliminazione di questi difetti dell'apparecchio o alla sostituzione dell'apparecchio stesso.

Tenete presente che i nostri apparecchi non sono stati costruiti per l'impiego artigianale, professionale o imprenditoriale. Pertanto un contratto di garanzia non viene concluso se l'apparecchio è stato usato entro il periodo di garanzia in attività artigianali, imprenditoriali o industriali o se è stato sottoposto a sollecitazioni equivalenti.

3. Sono esclusi dalla nostra garanzia:

- Danni all'apparecchio causati dalla mancata osservanza delle istruzioni di montaggio o per un'installazione non corretta, dalla mancata osservanza delle istruzioni per l'uso (come ad es. collegamento a una tensione di rete o a un tipo di corrente non corretti), dalla mancata osservanza delle norme relative alla manutenzione e alla sicurezza, dall'esposizione dell'apparecchio a condizioni ambientali anomale o per la mancata esecuzione di pulizia e manutenzione.

- Danni all'apparecchio dovuti a usi impropri o illeciti (come per es. sovraccarico dell'apparecchio o utilizzo di utensili di ricambio o accessori non consentiti), alla penetrazione di corpi estranei nell'apparecchio (come per es. sabbia, pietre o polvere, danni dovuti al trasporto), all'impiego della forza o a influssi esterni (come per es. danni causati da caduta).

- Danni all'apparecchio o a parti di esso da ricondurre a un'usura comune, dovuta all'uso o di altro tipo naturale.

4. Il periodo di garanzia è 24 mesi e inizia a partire dalla data di acquisto dell'apparecchio. I diritti di garanzia devono essere fatti valere prima della scadenza del periodo di garanzia, entro due settimane dopo avere accertato il difetto. È esclusa la rivendicazione di diritti di garanzia dopo la scadenza del relativo periodo. La riparazione o la sostituzione dell'apparecchio non comporta una proroga del periodo di garanzia e con questa prestazione per l'apparecchio o per pezzi di ricambio eventualmente installati non inizia un nuovo periodo di garanzia. Ciò vale anche nel caso in cui si ricorra a un servizio sul posto.

5. Per rivendicare il diritto di garanzia vi preghiamo di comunicare che l'apparecchio è difettoso tramite sito internet: www.Einhell-Service.com. Tenete a portata di mano il documento di acquisto o altri documenti come prova dell'acquisto del vostro apparecchio nuovo. Apparecchi inviati senza i relativi documenti o senza targhetta d'identificazione sono esclusi dalla prestazione di garanzia perché non possono essere classificati in modo corrispondente. Se il difetto dell'apparecchio rientra nella nostra prestazione di garanzia, ricevete prontamente l'apparecchio riparato o un apparecchio nuovo.

Naturalmente effettuiamo a pagamento anche riparazioni sull'apparecchio che non rientrano o non rientrano più nella garanzia. A tale scopo inviate l'apparecchio all'indirizzo del nostro Centro Assistenza.

Per parti mancanti, di consumo e soggette a usura rimandiamo alle limitazioni di questa garanzia secondo le informazioni sul Servizio Assistenza di queste istruzioni per l'uso.

Fare!

Ved brug af el-værktøj er der visse sikkerhedsforanstaltninger, der skal respekteres for at undgå skader på personer og materiel. Læs derfor betjeningsvejledningen / sikkerhedsanvisningerne grundigt igennem. Opbevar betjeningsvejledningen et praktisk sted, så du altid kan tage den frem efter behov. Husk at lade betjeningsvejledningen / sikkerhedsanvisningerne følge med værktøjet, hvis du overdrager det til andre. Vi fraskriver os ethvert ansvar for skader på personer eller materiel, som måtte opstå som følge af, at anvisningerne i denne betjeningsvejledning, navnlig vedrørende sikkerhed, tilsidesættes.

Forklaring af de anvendte symboler (se fig. 10)

1. **Fare!** - Læs betjeningsvejledningen for at reducere risikoen for personskade.
2. **Fare!** For at være sikker på, at ilden er gået helt ud og asken er kølet af, skal du vente i mindst 24 timer, inden udsugning fra ovne og ildsteder foretages. Kun til kold aske, se betjeningsvejledningen!

1. Sikkerhedsanvisninger**Advarsel!**

Læs alle sikkerhedsanvisninger, anvisninger, illustrationer og tekniske data, som dette el-værktøj er udstyret med. Følges de efterfølgende anvisninger ikke, kan dette føre til elektrisk stød, brand og/eller alvorlige kvæstelser.

Alle sikkerhedsanvisninger og øvrige anvisninger skal opbevares for senere brug.

Maskinen må ikke betjenes af personer (inkl. børn) med begrænsede fysiske eller sensoriske færdigheder, eller personer, der ikke er i psykisk balance. Manglende erfaring og kendskab til maskinens anvendelse fratager ligeledes en person retten til at arbejde med maskinen, med mindre arbejdet sker under opsyn eller efter grundig instruktion. Pas på, at børn ikke leger med maskinen.

- Rengør aldrig produktet med opløsningsmidler.
- Tag fat i selve stikket, når du trækker ledningen ud af stikkontakten.
- Produktet må ikke efterlades i driftsklar tilstand uden opsyn.
- Børn må ikke have adgang til produktet.
- Pas på, at netledningen ikke ødelægges eller beskadiges, f.eks. ved at den køres over, kommer i klemme eller udsættes for trækbelastning.
- Sugeren må ikke benyttes, hvis netledningen ikke er i fejlfri stand.
- Ved udskiftning af netledning må kun benyttes de ledningstyper, som foreskrives af producenten. Netledning: H 05 VV - F 2 x 0,75 mm²
- Må under ingen omstændigheder indsuges: Brændende tændstikker, glødende aske og cigaretskod, brændbare, ætsende, brandfarlige eller eksplosive stoffer, dampe og væsker.
- Produktet er ikke beregnet til ind sugning af sundhedsskadeligt støv.
- Produktet skal opbevares i tørre lokaler.
- Anvend ikke produktet, hvis den er beskadiget.
- Servicearbejde er forbeholdt autoriseret kundeservice.
- Brug kun sugeren til formål, den er konstrueret til.
- Brug kun originale tilbehørs- og reservedele.
- Anvisningerne i denne betjeningsvejledning skal følges. Der henvises endvidere til lovmæssige sikkerheds- og ulykkesforebyggende bestemmelser.
- **Fare!** Farlige stoffer må ikke suges ind med askefiltret!
- Ingen ind sugning af aske fra utilladte brændstoffer.
- Brug ikke askefiltret til op sugning af varme, glødende eller brændbare genstande (f.eks. trækul, cigaretter, ...).
- **Fare!** Askesugeren er ikke beregnet til ind sugning af sod eller finstøv.
- Pas på! Sugematerialet må ikke overstige en temperatur på 40°C.
- **Fare!** Overstiger sugematerialets temperatur 40°C, er der fare for brand.
- **Bemærk!** Overskrides den tilladte temperatur, kan sugeren, askefiltret og slangene blive beskadiget.
- **Fare!** Sugemateriale, som udadtil ser ud til at være kølet af, kan stadig være varm indei. Varmt sugemateriale kan genantændes i luftstrømmen.

- Inden du begynder opsugningen, skal du vente, indtil sugematerialet er kølet helt af. Varme askepartikler må ikke slukkes med vand, da de pludselige temperaturforskelle kan forårsage revner i kaminen.
- For at være sikker på, at ilden er gået helt ud og asken er kølet af, skal du vente i mindst 24 timer, inden udsugning fra ovne og ildsteder foretages.
- Kontroller ved sugning konstant slangerne, askefiltret og sugereren for opvarmning.
- I tilfælde af opvarmning skal du straks koble sugereren fra, trække stikket ud af stikkontakten og tage filterposen ud. Skil askefiltret fra sugereren, og fjern sugematerialet. Lad herefter sugereren og askefiltret køle af i fri luft under opsyn.
- Hvis produktets netledning beskadiges, skal den skiftes ud af producenten eller dennes kundeservice eller af en person med lignende kvalifikationer for at undgå fare for personskade.
- Kold aske er aske, som er kølet af tilstrækkeligt længe og ikke indeholder ildlommer. Dette kan konstateres ved at finkæmme asken med en metallisk genstand, inden askesugereren tages i anvendelse. Fra kold aske udgår der ikke nogen mærkbar varmestråling.
- Før og efter sugningen skal beholderen tømmes og rengøres for at undgå, at der samler sig materialer i sugereren, der kan udgøre en brandbelastning.
- Askesugereren må ikke bruges til at udskille sundhedsfarligt støv (støvklasse L, M, H).

2. Produktbeskrivelse og leveringsomfang

2.1 Produktbeskrivelse (fig. 1,6)

1. Greb
2. Tænd-/sluk-knap
3. Overdel
4. Filterkurv
5. Blæsetilslutning
6. Låsehaspe
7. Beholder
8. Tilslutning sugeslange
9. Sugerør
10. Bøjelig sugeslange
11. Filterpatron til fint askestøv
12. Vingemøtrik
13. Forfilter
14. Hjul

2.2 Leveringsomfang

Kontroller på grundlag af det beskrevne leveringsomfang, at varen er komplet. Hvis nogle dele mangler, bedes du senest inden 5 hverdage efter købet af varen henvende dig til vores servicecenter eller det sted, hvor du har købt varen, med forevisning af gyldig købskvittering. Vær her opmærksom på garantioversigten, der er indeholdt i serviceinformationerne bagest i vejledningen.

- Åbn pakken, og tag forsigtigt maskinen ud af emballagen.
- Fjern emballagematerialet samt emballage- og transportsikringer (hvis sådanne forefindes).
- Kontroller, at der ikke mangler noget.
- Kontroller maskine og tilbehør for transportskader.
- Opbevar så vidt muligt emballagen indtil garantiperiodens udløb.

Fare!

Maskinen og emballagematerialet er ikke legetøj! Børn må ikke lege med plastikposer, folier og smådele! Fare for indtagelse og kvælning!

- Askesuger
- Original betjeningsvejledning

3. Formålsbestemt anvendelse

Askesugereren er egnet til at suge kold aske eller koldt materiale fra skorstene/kaminer/pejse, trækul ovne, askebægre eller grill.

Produktet må kun anvendes i overensstemmelse med det tiltænkte formål. Enhver anden form for anvendelse er ikke tilladt. Vi fraskriver os ethvert ansvar for skader, det være sig på personer eller materiel, der måtte opstå som følge af, at produktet ikke er blevet anvendt korrekt. Dette er alene brugerens/ejerens ansvar.

Bemærk, at vore produkter ikke er konstrueret til erhvervsmæssig, håndværksmæssig eller industriel brug. Vi fraskriver os ethvert ansvar, såfremt produktet anvendes i erhvervsmæssigt, håndværksmæssigt, industrielt eller lignende øjemed.

4. Tekniske data

Netspænding:220-240 V ~ 50/60 Hz
 Optagen effekt: 1250 W
 Beholdervolumen:20 l
 Beskyttelsesklasse:II /
 Vægt: ca. 3,9 kg

5. Inden ibrugtagning

Inden produktet slutes til strømforsyningsnettet, skal det kontrolleres, at angivelserne på mærkepladen svarer til strømforsyningsnettets data.

Advarsel!

Træk altid stikket ud af stikkontakten, inden du foretager indstillinger på produktet.

Sugeren må kun tilsluttes en jordet stikdåse!

5.1 Montering af produkt

Montering af overdel (fig. 2-5)

Overdelen (3) er fastgjort til beholderen (7) med låsehasperne (6). For at tage sugerens overdel (3) af åbnes låsehasperne (6), og overdelen (3) løftes op. Sørg for, at låsehasperne (6) går ordentligt i indgreb, når overdelen (3) sættes på. Stik sugerøret (9) på enden af sugeslangen (10). Stik sugeslangen (10) ind i tilslutningen (8), og fastgør den ved at dreje.

5.2 Montering af filtre

Bemærk!

Brug aldrig askesugeren uden filtre! Vær altid opmærksom på, at filtrene sidder ordentligt fast!

Afmontering/montering af foldefilter (fig. 6)

Løsn først vingemøtrikken (12) og træk så foldefilteret (11) og filterkurven (4) af. Isætning gennemføres i modsat rækkefølge. Sørg for, at filtret altid sidder ordentligt fast.

Bemærk!

Produktet er udstyret med en sikkerhedskontakt (z), der ikke tillader at tænde for produktet, hvis foldefilteret og filterkurven ikke er monteret.

Montering af forfilter (fig. 7)

Monter forfilteret (13) som vist på fig. 7.

5.3 Montering af hjul (fig. 9)

Monter hjulene (14) som vist på fig. 9.

6. Betjening

6.1 Tænd-/sluk-kontakt (fig. 1/2)

Tryk på knappen (2) for at tænde og slukke produktet.

6.2 Blæsning

Forbind sugeslangen (10) med blæsetilslutningen (5) på askesugeren.

6.3 Rengøring af overdel

Rengør af og til produktet med en fugtig klud og lidt blød sæbe. Undgå brug af rengørings- og opløsningsmidler, da det vil kunne beskadige kunststofdelene.

6.4 Rengøring af beholder

Beholderen kan, alt efter hvor snavset, den er, rengøres med en fugtig klud og lidt blød sæbe eller under rindende vand.

6.5 Rengøring af filtre

Rengør filterkurven (4), foldefilteret (11) og forfilteret (13) f.eks. ved at banke dem ud og vende dem om eller ved at blæse dem ud med trykluft med lavt tryk.

7. Udskiftning af nettilslutningsledning

Fare!

Hvis produktets nettilslutningsledning beskadiges, skal den skiftes ud af producenten eller dennes kundeservice eller af person med lignende kvalifikationer for at undgå fare for personskade.

8. Rengøring, vedligeholdelse og reservedelsbestilling

Fare!

Træk stikket ud af stikkontakten inden vedligeholdelsesarbejde.

8.1 Rengøring

- Hold så vidt muligt beskyttelsesanordninger, luftsprækker og motorhuset fri for støv og snavs. Gnid maskinen ren med en ren klud, eller foretag trykluftudblæsning med lavt tryk.
- Vi anbefaler, at maskinen rengøres hver gang efter brug.

8.2 Vedligeholdelse

Kontroller askesugerens filtre for korrekt påsætning med jævne mellemrum og altid før brug.

8.3 Reservedelsbestilling:

Ved bestilling af reservedele skal følgende oplyses:

- Savens type.
- Savens artikelnummer.
- Savens identifikationsnummer.
- Nummeret på den nødvendige reservedel.

Aktuelle priser og øvrige oplysninger finder du på internetadressen www.Einhell-Service.com

9. Bortskaffelse og genanvendelse

Produktet leveres indpakket for at undgå transportskader. Emballagen består af råmaterialer og kan genanvendes eller indleveres på genbrugsstation. Produktet og dets tilbehør består af forskelligartede materialer, f.eks. metal og plast. Defekte produkter må ikke smides ud som almindeligt husholdningsaffald. For at sikre en fagmæssig korrekt bortskaffelse skal produktet indleveres på et affaldsdepot. Hvis du ikke har kendskab til lokalt affaldsdepot, så kontakt din kommune.

10. Opbevaring

Maskinen og dens tilbehør skal opbevares på et mørkt, tørt og frostfrit sted uden for børns rækkevidde. Den optimale lagertemperatur ligger mellem 5 og 30°C. Opbevar el-værktøjet i den originale emballage.



Kun for EU-lande

Smid ikke el-værktøj ud som almindeligt husholdningsaffald!

I medfør af Rådets direktiv 2012/19/EF om affald af elektrisk og elektronisk udstyr og dets omsættelse i den nationale lovgivning skal brugt el-værktøj indsamles separat og indleveres til videreanvendende formål på miljømæssig forsvarlig vis.

Recycling-alternativ til tilbagesendelse:

Ejeren af el-værktøjet er – med mindre denne tilbagesender maskinen – forpligtet til at bortskaffe maskinen og dens dele ifølge miljøforskrifterne. Den brugte maskine kan indleveres hos en genbrugsstation – spørg evt. personalet her, eller forhør dig hos din kommune. Tilbehør og hjælpemidler, som følger med maskinen, og som ikke indeholder elektriske dele, er ikke omfattet af ovenstående.

Genoptryk eller anden kopiering af dokumentation og følgedokumenter til produkter, også i uddrag, er kun tilladt med udtrykkelig tilladelse fra Einhell Germany AG.

Ret til tekniske ændringer forbeholdes

Serviceinformationer

I alle lande, der er nævnt i garantibeviset, råder vi over kompetente servicepartnere, hvis kontaktdata fremgår af garantibeviset. De står til din rådighed i forbindelse med enhver form for service som f.eks. reparation, anskaffelse af reservedele og sliddele eller køb af forbrugsmaterialer.

Vær opmærksom på, at følgende dele på produktet slides som følge af brug eller udsættes for naturligt slid resp. at følgende dele anses som forbrugsmaterialer.

Kategori	Eksempel
Sliddele*	Sugerør
Forbrugsmateriale/ forbrugsdele*	Foldefilter, skumstoffilter, forfilter
Manglende dele	

* er ikke nødvendigvis indeholdt i leveringsomfanget!

Konstateres mangler eller fejl, bedes du melde fejlen på internettet under www.Einhell-Service.com. Det er vigtigt at beskrive fejlen så nøjagtigt som muligt og i hvert fald besvare følgende spørgsmål:

- Har produktet fungeret, eller var det defekt fra begyndelsen?
- Har du bemærket noget usædvanligt, inden defekten opstod (symptom før defekt)?
- Hvilken fejlfunktion mener du, at produktet er berørt af (hovedsymptom)?
Beskriv venligst fejlfunktionen.

Garantibevis

Kære kunde!

Vore produkter er underlagt en streng kvalitetskontrol. Hvis produktet alligevel på et tidspunkt skulle udvise fejl, beklager vi naturligvis dette, i dette tilfælde beder vi dig kontakte vores kundeservice på adressen, som er anført på dette garantibevis. Du kan naturligvis også ringe til os på det anførte servicenummer. For indfrielse af garantikrav gælder følgende:

1. Disse garanti betingelser retter sig udelukkende til forbrugere, dvs. naturlige personer, der hverken vil bruge dette produkt i forbindelse med udøvelse af deres erhvervsmæssige eller andet selvstændigt arbejde. Disse garanti betingelser regulerer ekstra garanti ydelser, som nedenstående producent lover købere af sine nye apparater som supplement til den lovfastsatte garanti. Garantibestemmelser fastsat ved lov berøres ikke af nærværende garanti. Vores garanti ydelse er gratis.
2. Garantiydelsen dækker udelukkende mangler på et nyt apparat fra nedenstående producent, der skyldes materiale- eller produktionsfejl, og vi har ret til at vælge, om sådanne mangler afhjælpes på produktet, eller om produktet udskiftes.
Bemærk, at vore produkter ikke er konstrueret til erhvervsmæssig, håndværksmæssig eller faglig brug. Garantien dækker således ikke forhold, hvor produktet er blevet brugt i erhvervsmæssige, håndværksmæssige eller faglige virksomheder eller er blevet udsat for lignende belastning.
3. Garantien dækker ikke følgende:
 - Skader på produktet som følge af tilsidesættelse af montagevejledningens anvisninger eller som følge af usagkyndig installation, tilsidesættelse af brugsanvisningen (f.eks. tilslutning til forkert netspænding eller strømtype) eller tilsidesættelse af vedligeholdelses- og sikkerhedsforskrifter eller som følge af at produktet udsættes for ikke normale miljøbetingelser eller manglende pleje og vedligeholdelse.
 - Skader på produktet som følge af misbrug eller usagkyndig anvendelse (f.eks. overbelastning af produktet eller brug af værktøj eller tilbehør, som ikke er godkendt), indtrængen af fremmedlegemer i produktet (f.eks. sand, sten eller støv, transportskader), brug af vold eller eksterne påvirkninger udefra (f.eks. fordi produktet tabes).
 - Skader på produktet eller dele af produktet, der skyldes almindelig brug, normalt eller andet naturligt slid.
4. Garantiperioden udgør 24 måneder at regne fra købsdatoen. Garantikrav skal gøres gældende inden garantiperiodens udløb og inden for to uger, efter at defekten er blevet konstateret. Garantikrav kan ikke gøres gældende efter garantiperiodens udløb. Reparation eller udskiftning af produktet medfører ikke forlængelse af garantiperioden, heller ikke for eventuelt indbyggede reservedele. Dette gælder også servicearbejder, der foretages på stedet.
5. Hvis du ønsker at gøre brug af garantien, bedes du melde det defekte produkt til: www.Einhell-Service.com. Sørg for at have købskvitteringen eller anden form for dokumentation af købet af det nye apparat ved hånden. Apparater, der sendes ind uden passende dokumentation eller uden typeskilt, er udelukket fra garantiydelsen på grund af manglende identificering. Er defekten omfattet af garantien, vil produktet omgående blive repareret og returneret, eller du vil modtage et helt nyt.

Mod betaling udbedrer vi naturligvis også gerne defekter på produktet, som ikke/ikke længere er omfattet af garantien. Du skal blot indsende produktet til vores serviceadresse.

Hvad angår slid- og forbrugsdele samt manglende dele henviser vi til garantiens indskrænkninger i henhold til serviceinformationerne i nærværende betjeningsvejledning.

Fara!

Innan maskinen kan användas måste särskilda säkerhetsanvisningar beaktas för att förhindra olyckor och skador. Läs därför noggrant igenom denna bruksanvisning och dessa säkerhetsanvisningar. Förvara dem på ett säkert ställe så att du alltid kan hitta önskad information. Om maskinen ska överlåtas till andra personer måste även denna bruksanvisning och dessa säkerhetsanvisningar medfölja. Vi övertar inget ansvar för olyckor eller skador som har uppstått om denna bruksanvisning eller säkerhetsanvisningarna åsidosätts.

Förklaring av symbolerna som används (se bild 10)

1. **Fara!** - Läs igenom bruksanvisningen för att sänka risken för skador.
2. **Fara!** Vänta i minst ett dygn innan du suger rent eldstäder eller öppna spisar. Detta krävs för att garantera att elden har slocknat och svalnat till en säker temperatur. Endast för kall aska, se bruksanvisningen!

1. Säkerhetsanvisningar

Fara!

Läs alla säkerhetsanvisningar och instruktioner. Försummelser vid iakttagandet av säkerhetsanvisningarna och instruktionerna kan förorsaka elstöt, brand och/eller svåra skador. **Förvara alla säkerhetsanvisningar och instruktioner för framtiden.**

Denna maskin är inte avsedd att användas av personer (inkl. barn) med begränsad fysisk, sensorisk eller mental förmåga eller bristfällig erfarenhet eller kunskap, såvida inte en person som ansvarar för säkerheten håller uppsikt eller ger instruktioner om korrekt användning. Barn ska hållas under uppsikt för att säkerställa att de inte använder maskinen som leksak.

- **Fara!** Beakta tvunget bruksanvisningen innan du monterar och använder maskinen.
- Kontrollera att nätspänningen som anges på märkskytlen stämmer överens med nätspänningen i vägguttaget.
- Dra ut stickkontakten: om maskinen inte används, innan maskinen öppnas samt inför rengöring och underhåll.
- Rengör aldrig maskinen med lösningsmedel.
- Dra inte i kabeln för att ta ut stickkontakten ur vägguttaget.

- Lämna inte maskinen utan uppsikt om den är klar för användning.
- Vidtag lämpliga åtgärder för att förhindra att barn kommer åt maskinen.
- Se till att nätkabeln inte körs över, kläms in, utsätts för dragpåkänning eller liknande påfrestningar, eftersom det då finns risk för att den skadas.
- Maskinen får endast användas om nätkabeln är i fullgott skick.
- Om nätkabeln byts ut ska den nya kabeln vara av samma version som anges av tillverkaren. Nätkabel: H 05 VV - F 2 x 0,75 mm²
- Sug aldrig in brinnande tändstickor, glödande aska eller cigarettfimpar, brännbara, frätande, brandfarliga eller explosiva ämnen, ångor och vätskor.
- Denna maskin är inte avsedd för uppsugning av hälsofarligt damm.
- Förvara maskinen i ett torrt utrymme.
- Använd inte maskinen om den är skadad.
- Service får endast utföras av behörig kundtjänst.
- Använd endast maskinen till de ändamål den är avsedd för.
- Använd endast originaltillbehör och -reservdelar.
- Instruktionerna i denna bruksanvisning måste följas. Dessutom ska lagstadgade säkerhetsföreskrifter och arbetsmiljöregler beaktas.
- **Fara!** Farliga ämnen får inte sugas in med askfiltret!
- Sug inte in aska från otillåtna bränslen.
- Använd inte askfiltret till att suga in heta, glödande eller brännbara föremål (t ex träkol eller cigaretter).
- **Fara!** Asksugaren är inte avsedd för insugning av sot eller fina partiklar.
- Obs! Materialet som ska sugas in får inte vara varmare än 40°C.
- **Fara!** Brandfara föreligger om materialet som ska sugas in har en temperatur över 40°C.
- Märk Om den tillåtna temperaturen överskrids finns det risk för att sugaren, askfiltret och slangarna skadas.
- **Fara!** Material som på utsidan ser ut att ha svalnat kan fortfarande vara hett inuti. Hett material som har sugts in kan antändas på nytt i luftflödet.
- Innan du börjar suga in material måste du vänta tills materialet har svalnat helt. Släck inte heta askpartiklar med vatten, eftersom plötsliga temperaturskillnader kan leda till att sprickor uppstår i den öppna spisen.
- Vänta i minst ett dygn innan du suger rent

eldstäder eller öppna spisar. Detta krävs för att garantera att elden har slocknat och svalnat till en säker temperatur.

- Medan du suger in material, kontrollera ständigt om slangarna, askfiltret och sugaren värms upp.
- Om du märker att temperaturen stiger måste du genast slå ifrån sugaren, dra ut stickkontaktet och ta ut dammpåsen. Ta bort askfiltret från sugaren och töm ut det insugna materialet. Låt sedan sugaren och askfiltret svalna utomhus och under uppsikt.
- Om nätkabeln till maskinen har skadats ska den bytas ut av tillverkaren, kundtjänst eller av en annan person med liknande behörighet eftersom det annars finns risk för personskador.
- Kall aska är aska som har svalnat tillräckligt och som inte längre innehåller något glödande material. Kontrollera detta genom att röra runt i askan med ett hjälpmedel av metall innan asksugaren används. Den kalla askan avger inte längre någon värmestrålning.
- Töm och rengör behållaren innan och efter att aska har sugts in. Därmed kan du undvika att material som utgör brandrisk ansamlas i sugaren.
- Asksugaren får inte användas till avskiljning av hälsofarligt damm (dammklass L, M, H).

2. Beskrivning av maskinen samt leveransomfattning

2.1 Beskrivning av maskinen (bild 1,6)

1. Handtag
2. Strömbrytare
3. Kåpa
4. Filterkorg
5. Blåsanslutning
6. Krok
7. Behållare
8. Anslutning för sugslang
9. Sugrör
10. Böjlig sugslang
11. Filterpatron för fint askdamm
12. Vingmutter
13. Förfilter
14. Hjul

2.2 Leveransomfattning

Kontrollera att produkten är komplett med hjälp av beskrivningen av leveransen. Om delar saknas vill vi be dig ta kontakt med vårt servicecenter eller

butiken där du köpte produkten inom fem dagar efter att du köpte artikeln. Tänk på att du måste visa upp ett giltigt kvitto. Beakta även garantitabellen i serviceinformationen i slutet av bruksanvisningen.

- Öppna förpackningen och ta försiktigt ut produkten ur förpackningen.
- Ta bort förpackningsmaterialet samt förpacknings- och transportsäkringar (om förhanden).
- Kontrollera att leveransen är komplett.
- Kontrollera om produkten eller tillbehörsdelarna har skadats i transporten.
- Spara om möjligt på förpackningen tills garantitiden har gått ut.

Fara!

Produkten och förpackningsmaterialet är ingen leksak! Barn får inte leka med plastpåsar, folie eller smådelar! Risk för att barn sväljer delar och kvävs!

- Asksugare
- Original-bruksanvisning

3. Ändamålsenlig användning

Asksugaren är avsedd för att suga in kall aska eller annat kallt uppsugningsbart material från eldstäder, ved- och kolspisar, askkoppar eller grillar.

Maskinen får endast användas till sitt avsedda ändamål. Användningar som sträcker sig utöver detta användningsområde är ej ändamålsenliga. För materialskador eller personskador som resulterar av sådan användning ansvarar användaren/operatören själv. Tillverkaren påtar sig inget ansvar.

Tänk på att våra produkter endast får användas till ändamålsenligt syfte och inte har konstruerats för yrkesmässig, hantverksmässig eller industriell användning. Vi ger därför ingen garanti om produkten ska användas inom yrkesmässiga, hantverksmässiga eller industriella verksamheter eller vid liknande aktiviteter.

4. Tekniska data

Nätspänning	220-240 V ~ 50/60 Hz
Effektförbrukning	1250 W
Behållarens volym	20 l
Skyddsklass	II/□
Vikt	ca 3,9 kg

5. Innan du använder maskinen

Maskinen får endast anslutas till ett jordat stickuttag!

5.1 Montera maskinen

Montera sugarens kåpa (bild 2-5)

Kåpan (3) har fästs vid behållaren (7) med snäpplås (6). För att kåpan (3) ska kunna tas av måste du först öppna snäpplåsen (6). Därefter kan kåpan tas av. När kåpan (3) monteras måste man se till att snäpplåsen (6) hakar in rätt. Sätt sugröret (9) på änden av sugslangen (10). Sätt in sugslangen (10) i anslutningen (8) och fäst genom att vrida runt.

5.2 Montera filtren

Märk

Använd aldrig asksugaren utan filter!
Kontrollera alltid att filtren sitter fast.

Demontera / montera veckfiltret (bild 6)

Lossa först på vingmuttern (12) och dra sedan av veckfiltret (11) och filterkorgen (4). Montera samman i omvänd ordningsföljd. Kontrollera alltid att filtret sitter fast.

Märk!

Maskinen är utrustad med en säkerhetsbrytare (z) som spärrar maskinen mot att slås på om veckfiltret och filterkorgen inte har monterats.

Montera förfiltret (bild 7)

Montera förfiltret (13) enligt beskrivningen i bild 7.

5.3 Montera hjulen (bild 9)

Montera hjulen (14) enligt beskrivningen i bild 9.

6. Använda maskinen

6.1 Strömbrytare (bild 1/2)

Tryck på brytaren (2) för att slå på resp. ifrån maskinen.

6.2 Blåsfunktion

Anslut sugslangen (10) till blåsanslutningen (5) på asksugaren.

6.3 Rengöra maskinens kåpa

Rengör maskinen regelbundet med en fuktig duk och en aning såpa. Använd inga rengörings- eller lösningsmedel. Dessa kan skada maskinens plastdelar.

6.4 Rengöra behållaren

Beroende på nedsmutsningsgraden kan behållaren rengöras med en fuktig duk och en aning såpa, eller under rinnande vatten.

6.5 Rengöra filtren

Rengör filterkorgen (4), veckfiltret (11) och förfiltret (13), t.ex. genom att slå ut och vända ut och in, eller genom att blåsa ur med svag tryckluft.

7. Byta ut nätkabeln

Fara!

Om nätkabeln till denna produkt har skadats måste den bytas ut av tillverkaren, kundtjänst eller av en annan person med liknande behörighet eftersom det annars finns risk för personskador.

8. Rengöring, Underhåll och reservdelsbeställning

Fara!

Dra alltid ut stickkontakten om maskinen ska rengöras.

8.1 Rengöra maskinen

- Håll skyddsanordningarna, ventilationsöppningarna och motorkåpan i så damm- och smutsfritt skick som möjligt. Torka av maskinen med en ren duk eller blås av den med tryckluft med svagt tryck.
- Vi rekommenderar att du rengör maskinen direkt efter varje användningstillfälle.

8.2 Underhålla maskinen

Kontrollera filtren i asksugaren regelbundet samt inför varje användning att de sitter fast ordentligt.

8.3 Reservdelsbeställning

Lämna följande uppgifter vid beställning av reservdelar:

- Maskintyp
- Maskinens artikel-nr.
- Maskinens ident-nr.
- Reservdelsnummer för erforderlig reservdel

Aktuella priser och ytterligare information finns på www.Einhell-Service.com

9. Skrotning och återvinning

Produkten ligger i en förpackning som fungerar som skydd mot transportskador. Denna förpackning består av olika material som kan återvinnas. Lämna in förpackningen till ett samlingsställe för återvinning. Produkten och dess tillbehör består av olika material som t ex metaller och plaster. Defekta produkter får inte kastas i hushållssoporna. Lämna in produkten till ett samlingsställe i din kommun för professionell avfallshantering. Hör efter med din kommun om du inte vet var närmsta samlingsställe finns.

10. Förvaring

Förvara produkten och dess tillbehör på en mörk, torr och frostfri plats samt otillgängligt för barn. Den bästa förvaringstemperaturen är mellan 5 och 30°C. Förvara elverket i originalförpackningen.



Endast för EU-länder

Kasta inte elverktyg i hushållssoporna.

Enligt det europeiska direktivet 2012/19/EG om avfall som utgörs av eller innehåller elektriska eller elektroniska produkter och dess tillämpning i den nationella lagstiftningen, måste förbrukade elverktyg källsorteras och lämnas in för miljövänlig återvinning.

Återvinnings-alternativ till begäran om återsändning:

Som ett alternativ till returnering är ägaren av elutrustningen skyldig att bidra till ändamålsenlig avfallshantering för det fall att utrustningen ska skrotas. Efter att den förbrukade utrustningen har lämnats in till en avfallsstation kan den omhändertas i enlighet med gällande nationella lagstiftning om återvinning och avfallshantering. Detta gäller inte för tillbehörsdelar och hjälpmedel utan elektriska komponenter vars syfte har varit att komplettera den förbrukade utrustningen.

Eftertryck eller annan duplicering av dokumentation och medföljande underlag för produkterna, även utdrag, är endast tillåtet med uttryckligt tillstånd från Einhell Germany AG.

Med förbehåll för tekniska ändringar.

Serviceinformation

I alla länder som nämns i garantibeviset har vi kompetenta servicepartners. Adresserna till dessa partners finns i garantibeviset. Våra partners står gärna till tjänst för alla slags servicearbeten såsom reparation och tillhandahållande av reservdelar, slitagedelar och förbrukningsmaterial.

Kom ihåg att följande delar i denna produkt är utsatta för ett bruksmässigt och naturligt slitage samt att följande delar krävs som förbrukningsmaterial.

Kategori	Exempel
Slitagedelar*	Sugrör
Förbrukningsmaterial/förbrukningsdelar*	Veckfilter, skumfilter, förfilter
Delar som saknas	

* ingår inte tvunget i leveransomfattningen!

Vid brister eller störningar kan du anmäla detta på webbplatsen www.Einhell-Service.com. Ge en detaljerad beskrivning av felet som har uppstått och besvara alltid följande frågor:

- Fungerade produkten först eller var den defekt från början?
- Märkte du av någonting innan produkten slutade att fungera (symptomer före defekt)?
- Enligt din åsikt, vilken funktion är felaktig i produkten (huvudsymptom)?
Beskriv den felaktiga funktionen.

Garantibevis

Bästa kund,

våra produkter genomgår en sträng kvalitetskontroll. Om denna produkt mot förmodan inte fungerar på rätt sätt, beklagar vi detta och ber dig att kontakta vår serviceavdelning under adressen som anges på garantikortet. Vi står även gärna till tjänst på telefon under servicenumret som anges nedan. Följande punkter gäller för att du ska kunna göra anspråk på garantin:

1. Dessa garantivillkor vänder sig enbart till konsumenter, dvs. naturliga personer som inte har för avsikt att använda denna produkt i kommersiellt syfte eller inom egen verksamhet. Dessa garantivillkor reglerar ytterligare garantitjänster som nedanstående tillverkare erbjuder köpare av nya produkter. Dessa tjänster är en komplettering till den lagstadgade garantin. Garantianspråk som regleras enligt lag påverkas inte av denna garanti. Våra garantitjänster är gratis för dig.
2. Garantitjänsterna omfattar endast sådana brister som bevisligen kan härledas till material- eller tillverkningsfel. Produkten som du har köpt ska vara ny och härstamma från nedanstående tillverkare. Vi avgör om sådana brister i produkten ska åtgärdas eller om produkten ska bytas ut. Tänk på att våra produkter endast får användas till ändamålsenligt syfte och inte har konstruerats för kommersiell, hantverksmässig eller yrkesmässig användning. Ett garantiavtal sluts därför ej om produkten inom garantitiden har använts inom yrkesmässiga, hantverksmässiga eller industriella verksamheter eller har utsatts för liknande påkänning.
3. Garantin omfattar inte:
 - Skador på produkten som kan härledas till att monteringsanvisningen missaktats eller på grund av felaktig installation, åsidosatt bruksanvisning (t ex anslutning till felaktig nätspänning eller strömart), missaktade underhålls- och säkerhetsbestämmelser, om produkten utsätts för onormala miljöfaktorer eller bristfällig skötsel och underhåll.
 - Skador på produkten som kan härledas till missbruk eller ej ändamålsenlig användning (t ex överbelastning av produkten eller användning av ej godkända insatsverktyg eller tillbehör), främmande partiklar som har trängt in i produkten (t ex sand, sten eller damm, transportskador), yttre våld eller yttre påverkan (t ex skador efter att produkten fallit ned).
 - Skador på produkten eller delar av produkten som kan härledas till bruksmässigt, normalt eller för övrigt naturligt slitage .
4. Garantitiden uppgår till 24 månader och gäller från datumet när produkten köptes. Medan garantitiden fortfarande gäller ska anspråk på garanti ställas inom två veckor efter att defekten fastställdes. Det är inte möjligt att ställa anspråk på garanti efter att garantitiden har löpt ut. Garantitiden förlängs inte när produkten repareras eller byts ut, dessutom medför sådana arbeten inte att en ny garantitid börjar gälla för produkten eller för ev. reservdelar som har monterats in. Detta gäller även vid hembesök.
5. Anmäl den defekta produkten på följande webbplats för att göra anspråk på garantin: www.Einhell-Service.com. Se till att du har sparat på kvittot eller ett annat köpebevis som påvisar att du har köpt denna produkt i nytt skick. Produkter som sänds in utan köpebevis eller utan märkskylt täcks inte av våra garantitjänster eftersom de inte kan identifieras. Om defekten i produkten täcks av våra garantitjänster, får du genast en reparerad eller ny produkt av oss.

Givetvis kan vi även, mot debitering, åtgärda skador som antingen inte täcks av garantin eller som har uppstått efter garantitidens slut. Skicka in produkten till nedanstående serviceadress.

För slitage- och förbrukningsdelar samt för delar som saknas hänvisar vi till begränsningarna i garantin enligt serviceinformationen som anges i denna bruksanvisning.

Nebezpečí!

Při používání přístrojů musí být dodržována určitá bezpečnostní opatření, aby se zabránilo zraněním a škodám. Přečtěte si proto pečlivě tento návod k obsluze / bezpečnostní pokyny. Dobře si ho / je uložte, abyste měli tyto informace kdykoliv po ruce. Pokud předáte přístroj jiným osobám, předejte s ním prosím i tento návod k obsluze / bezpečnostní pokyny. Nepřebíráme žádné ručení za škody a úrazy vzniklé v důsledku nedodržování tohoto návodu k obsluze a bezpečnostních pokynů.

Vysvětlení použitých symbolů (viz obr. 10)

1. **Nebezpečí!** - Ke snížení rizika zranění si přečíst návod k obsluze.
2. **Nebezpečí!** S vysáváním kamen a topenišť počkejte minimálně 24 hodin, až se oheň bezpečně uhasí a popel ochladí. Pouze na studený popel, viz návod k obsluze!

1. Bezpečnostní pokyny

Nebezpečí!

Přečtěte si všechny bezpečnostní pokyny a instrukce. Zanedbání při dodržování bezpečnostních pokynů a instrukcí mohou mít za následek úder elektrickým proudem, požár a/nebo těžká zranění. **Všechny bezpečnostní pokyny a instrukce si uložte pro budoucí použití.**

Tento přístroj není určen k tomu, aby ho obsluhovaly osoby (včetně dětí) s omezenými fyzickými, senzorickými nebo duševními schopnostmi nebo s nedostatkem zkušeností a/nebo s nedostatkem znalostí, ledaže by byly pod dohledem osoby odpovědné za jejich bezpečnost nebo od ní obdržely pokyny, jak přístroj používat. Děti by měly být pod dohledem, aby bylo zaručeno, že si nebudou s přístrojem hrát.

- **Nebezpečí!** Před montáží a uvedením do provozu si bezpodmínečně přečtěte návod k použití.
- Překontrolujte, zda síťové napětí na typovém štítku souhlasí s napětím sítě.
- Síťovou zástrčku vytáhnout, když: není přístroj používán, před otevřením přístroje, před čištěním a údržbou.
- Přístroj nikdy nečistit rozpouštědly.
- Zástrčku nevytahovat ze zásuvky za kabel.
- Přístroj připravený k provozu nenechávat bez

dozoru.

- Chránit před dětmi.
- Je třeba dbát na to, aby nebylo síťové napájecí vedení porušeno nebo poškozeno přejetími, zmáčknutím, tahem a podobným způsobem.
- Přístroj nesmí být používán, pokud není síťové napájecí vedení v bezvadném stavu.
- Při náhradě síťového napájecího vedení musí být zachována výrobcem udaná provedení. Síťové napájecí vedení: H 05 VV - F 2 x 0,75 mm²
- V žádném případě nenasávat: hořící zápalky, doutnající popel a cigaretové nedopalky, hořlavé, žíravé, výbušné nebo požárem hrozící látky, páry a kapaliny.
- Tento přístroj není vhodný pro vysávání zdraví nebezpečných prachů.
- Přístroj skladovat v suchých místnostech.
- Poškozený přístroj neuvádět do provozu.
- Servis pouze v autorizovaných servisech.
- Používejte přístroj pouze pro práce, pro které byl konstruován.
- Používejte pouze originální příslušenství a náhradní díly.
- Pokyny uvedené v tomto návodu k obsluze musí být dodržovány. Kromě toho je třeba dodržovat zákonné bezpečnostní předpisy a předpisy o prevenci nehodovosti.
- **Nebezpečí!** Nebezpečné látky nesmí být separátorem na popel vysávány!
- Nevysávat popel nepřipustných paliv.
- Separátor na popel nepoužívat na vysávání horkých, žhavých nebo hořlavých předmětů (např. dřevěného uhlí, cigaret, ...).
- **Nebezpečí!** Vysavač na popel není určen k vysávání sazí nebo jemného prachu.
- **Nebezpečí!** Teplota vysávaného materiálu nesmí překročit 40 °C.
- **Nebezpečí!** Pokud teplota vysávaného materiálu překročí 40 °C, existuje nebezpečí požáru.
- **Nebezpečí!** Pokud teplota vysávaného materiálu překročí přípustnou teplotu, může dojít k poškození vysavače, separátoru na popel a hadice.
- **Nebezpečí!** Vysávaný materiál, který zvenčí vypadá ochlazený, může být uvnitř ještě stále horký. Horký vysávaný materiál se může v proudu vzduchu opět vznítit.
- Než začnete s vysáváním, je třeba vyčkat, až se vysávaný materiál zcela ochladí. Horké částičky popela nehasit vodou, protože by náhlým rozdílem teploty mohlo dojít k tvorbě trhlín v krbu.

- S vysáváním kamen a topenišť počkejte minimálně 24 hodin, až se oheň bezpečně uhasí a popel ochladí.
- Při sání neustále kontrolujte hadice, separátor na popel a vysavač, zda nedošlo k zahřátí.
- Pokud je zjištěno ohřátí, ihned vysavač vypnout, vytáhnout síťovou zástrčku a vyjmout filtrační sáček. Separátor na popel odpojit od vysavače a vysávaný materiál odstranit. Poté nechat vysavač a separátor na popel venku pod dohledem vychladnout.
- Pokud je poškozeno síťové napájecí vedení tohoto přístroje, musí být nahrazeno výrobcem nebo jeho zákaznickým servisem nebo podobně kvalifikovanou osobou, aby se zabránilo nebezpečím.
- Studený popel je popel, který dostatečně vychladl a neobsahuje už žádná doutnající ohniska. To se může zjistit tak, že se popel pročeše pomocí kovové pomůcky, než se použije vysavač na popel. Ze studeného popela už nevychází žádné viditelné tepelné záření.
- Po a před vysáváním vyprázdněte a vyčistěte nádobu, abyste ve vysavači zabránili shromažďování materiálů, které představují riziko požáru.
- Vysavač na popel se nesmí používat pro odlučování zdraví škodlivých prachů (třída prachu L, M, H).

2. Popis přístroje a rozsah dodávky

2.1 Popis přístroje (obr. 1,6)

- 1 Rukojeť
- 2 Za-/vypínač
- 3 Hlava přístroje
- 4 Filtrační koš
- 5 Vyfukovací přípojka
- 6 Uzavírací háčky
- 7 Nádobka
- 8 Přípojka sací hadice
- 9 Sací trubka
- 10 Flexibilní sací hadice
- 11 Filtrační kartuš pro jemný prach
- 12 Křídlová matice
- 13 Předfiltr
- 14 Kolečka

2.2 Rozsah dodávky

Zkontrolujte prosím úplnost výrobku na základě popsaného rozsahu dodávky. V případě chybějících dílů se prosím obraťte nejpozději během 5 pracovních dnů po zakoupení výrobku za předložení platného dokladu o koupi na naše servisní středisko nebo prodejnu, kde jste přístroj zakoupili. Dbejte prosím na tabulku o záruce v servisních informacích na konci návodu.

- Otevřete balení a přístroj opatrně vyjměte z balení.
- Odstraňte obalový materiál a ochrany balení / dopravní pojistky (jsou-li k dispozici).
- Překontrolujte, zda je rozsah dodávky úplný.
- Zkontrolujte přístroj a příslušenství, zda nebyly při přepravě poškozeny.
- Balení si pokud možno uložte až do uplynutí záruční doby.

Nebezpečí!

Přístroj a obalový materiál nejsou dětská hračka! Děti si nesmějí hrát s plastovými sáčky, fóliemi a malými díly! Hrozí nebezpečí spolknutí a udušení!

- Vysavač na popel
- Originální návod k obsluze

3. Použití podle účelu určení

Vysavač na popel je vhodný na vysávání studeného popela nebo studených materiálů z krbů, kamen na dřevěné uhlí, popelníků nebo grilů.

Přístroj smí být používán pouze podle svého účelu určení. Každé další, toto překračující použití, neodpovídá použití podle účelu určení. Za z toho vyplývající škody nebo zranění všeho druhu ručí uživatel/obsluhující osoba a ne výrobce.

Dbejte prosím na to, že naše přístroje nebyly podle svého účelu určení konstruovány pro živnostenské, řemeslnické nebo průmyslové použití. Nepřebíráme proto žádné ručení, pokud je přístroj používán v živnostenských, řemeslných nebo průmyslových podnicích a při srovnatelných činnostech.

4. Technická data

Síťové napětí:220-240 V ~ 50/60 Hz
 Příkon: 1250 W
 Objem nádoby:20 l
 Třída ochrany: II/□
 Hmotnost: ca. 3,9 kg

5. Před uvedením do provozu

Před zapnutím se přesvědčte, zda údaje na typovém štítku souhlasí s údaji sítě.

Varování!

Než začnete na přístroji provádět nastavení, vždy vytáhněte síťovou zástrčku ze zásuvky.

Přístroj smí být připojen pouze na zásuvku s ochranným kolíkem!

5.1 Montáž přístroje

Montáž hlavy přístroje (obr. 2-5)

Hlava přístroje (3) je na nádobě (7) připevněna pomocí uzavíracích háčků (6). K sejmutí hlavy přístroje (3) uzavírací háčky (6) otevřít a hlavu přístroje (3) sejmut. Při montáži hlavy přístroje (3) dbát na správné zacvaknutí uzavíracích háčků (6).

Nasuňte sací trubku (9) na konec sací hadice (10).

Sací hadici (10) nastrčit do přípojky (8) a otáčením upevnit.

5.2 Montáž filtrů

Upozornění! Vysavač na popel nikdy nepoužívat bez filtrů!

Vždy dbejte na správné upevnění filtrů!

Demontáž / montáž skládaného filtru (obr. 6)

Nejprve povolte křídlovou matici (12) a poté vytáhnutím vyjměte skládaný filtr (11) a filtrační koš (4). Montáž se provádí v opačném pořadí. Vždy dbejte na správné upevnění filtru.

Upozornění!

Přístroj je vybaven bezpečnostním spínačem (z), který nedovoluje přístroj zapnout, pokud nejsou namontovány skládaný filtr a filtrační koš.

Montáž předfiltru (obr. 7)

Namontujte předfiltr (13) tak, jak je znázorněno na obr. 7.

5.3 Montáž koleček (obr. 9)

Kolečka (14) namontujte tak, jak je znázorněno na obr. 9.

6. Obsluha

6.1 Za-/vypínač (obr. 1/2)

Na za- resp. vypnutí přístroje stlačit vypínač (2).

6.2 Foukání

Připojte sací hadici (10) na foukací přípojku (5) vysavače na popel.

6.3 Čištění hlavy přístroje

Pravidelně přístroj čistěte vlhkým hadrem a trochou mazlavého mýdla. Nepoužívejte čisticí prostředky nebo rozpouštědla; tyto by mohly narušit plastové díly přístroje.

6.4 Čištění nádoby

Nádoba může být podle potřeby čistěna vlhkým hadrem a trochou mazlavého mýdla nebo opláchnuta pod tekoucí vodou.

6.5 Čištění filtrů

Filtrační koš (4), skládaný filtr (11) a předfiltr (13) vyčistěte, např. vyklepáním a oprášením nebo profouknutím stlačeným vzduchem při nízkém tlaku.

7. Výměna síťového napájecího vedení

Nebezpečí!

Pokud je síťové napájecí vedení poškozeno, musí být nahrazeno výrobcem nebo jeho zákaznickým servisem nebo kvalifikovanou osobou, aby se zabránilo nebezpečím.

8. Čištění, údržba a objednání náhradních dílů

Nebezpečí!

Před všemi čisticími pracemi vytáhněte síťovou zástrčku.

8.1 Čištění

- Udržujte bezpečnostní zařízení, větrací otvory a kryt motoru tak prosté prachu a nečistot, jak jen to je možné.
- Doporučujeme přímo po každém použití přístroj vyčistit.

8.2 Údržba

Pravidelně kontrolujte filtry vysavače na popel a před každým použitím také jejich správné upevnění.

8.3 Objednání náhradních dílů:

Při objednávce náhradních dílů je třeba uvést následující údaje:

- Typ přístroje
- Číslo artiklu přístroje
- Identifikační číslo přístroje
- Číslo požadovaného náhradního dílu

Aktuální ceny a informace naleznete na www.Einhell-Service.com

9. Likvidace a recyklace

Přístroj je uložen v balení, aby bylo zabráněno poškození při přepravě. Toto balení je surovina a tím znovu použitelné nebo může být dáno zpět do cirkulace surovin. Přístroj a jeho příslušenství jsou vyrobeny z rozdílných materiálů, jako např. kov a plasty. Defektní přístroje nepatří do domovního odpadu. K odborné likvidaci by měl být přístroj odevzdán na příslušném sběrném místě. Pokud žádné takové sběrné místo neznáte, měli byste se informovat na místním zastupitelství.

10. Skladování

Składujte přístroj a jeho příslušenství na tmavém, suchém a nezamrzajícím místě a mimo dosah dětí. Optimální teplota skladování leží mezi 5 a 30 °C. Uložte elektrický přístroj v originálním balení.



Jen pro země EU

Elektrické nářadí a přístroje neodhazujte do domovního odpadu!

Podle evropské směrnice 2012/19/EU o odpadních elektrických a elektronických zařízeních (OEEZ) a při prosazování národního práva musí být spotřebované elektrické nářadí sbíráno samostatně a musí být dopraveno do odpovídajícího ekologického recyklačního závodu.

Alternativa recyklace k výzvě na zpětné odeslání výrobku:

Vlastník elektrického přístroje je povinen alternativně namísto zpětného odeslání zařízení spolupůsobit při jeho správném zužitkování v případě, že se vzdá jeho vlastnictví. Starý přístroj lze v takovém případě odevzdat také ve sběrně, která provede odstranění ve smyslu národního zákona o recyklaci a odpadech. Tyto předpisy se nevztahují na díly příslušenství a pomocné prostředky bez elektrických součástí přidané ke starým přístrojům.

Patisk nebo jiné rozmnožování dokumentace a průvodních listin, také ve výtažcích, je přípustný pouze s výslovným souhlasem firmy Einhell Germany AG.

Technické změny vyhrazeny

Servisní informace

Ve všech zemích uvedených v záručním listu máme kompetentní servisní partnery, jejichž kontaktní údaje naleznete v záručním listu. Jsou Vám k dispozici pro všechny servisní požadavky jako opravy, ob-
jednávání náhradních a rychle opotřebitelných dílů nebo nákup spotřebních materiálů.

Je třeba dbát na to, že u tohoto přístroje podléhají následující díly opotřebení přiměřenému použití nebo přirozenému opotřebení, resp. jsou potřebné jako spotřební materiál.

Kategorie	Příklad
Rychle opotřebitelné díly*	Sací trubka
Spotřební materiál/spotřební díly*	Skládaný filtr, pěnový filtr, předfiltr
Chybějící díly	

* není nutně obsaženo v rozsahu dodávky!

V případě nedostatků nebo chyb Vás žádáme, abyste příslušnou chybu nahlásili na internetové stránce www.Einhell-Service.com. Dbejte prosím na přesný popis chyby a odpovězte přitom v každém případě na následující otázky:

- Fungoval přístroj předtím nebo byl od začátku defektní?
- Všimli jste si něčeho před vyskytnutím poruchy (příznak před poruchou)?
- Jakou chybou funkci přístroj podle Vašeho názoru vykazuje (hlavní příznak)?
Popište tuto chybou funkci.

Záruční list

Vážená zákaznice, vážený zákazníku, naše výrobky podléhají přísné kontrole kvality. Pokud i přesto tento přístroj bezvadně nefunguje, je nám to velice líto a prosíme Vás, abyste se obrátili na naši servisní službu na adrese uvedené na tomto záručním listu. Rádi Vám budeme k dispozici také telefonicky na uvedeném servisním telefonním čísle. Pro uplatňování požadavků poskytnutí záruky platí následující:

1. Tyto záruční podmínky jsou určeny výlučně pro spotřebitele, tzn. fyzické osoby, které tento výrobek nebudou používat ani v rámci své profesní, ani jiné výdělečné činné aktivity. Tyto záruční podmínky upravují dodatečné záruky, které níže uvedený výrobce poskytuje kupujícím nových přístrojů navíc k zákonné záruce. Vaše zákonem stanovené nároky na záruku zůstanou touto zárukou nedotčeny. Naše záruka je pro Vás bezplatná.
2. Záruka se vztahuje výhradně na nedostatky na vámi zakoupeném novém přístroji níže uvedeného výrobce, které jsou způsobené chybou materiálu nebo výrobní chybou, a podle našeho uvážení je omezena na odstranění těchto nedostatků na přístroji nebo výměnu přístroje.
Dbejte prosím na to, že naše přístroje nebyly podle svého účelu určeny konstruovány pro živnostenská, řemeslnická nebo odborná použití. Záruční smlouva se proto nenaplní, pokud byl přístroj během záruční doby používán v živnostenských, řemeslnických nebo průmyslových podmínkách nebo byl vystaven srovnatelnému zatížení.
3. Z naší záruky jsou vyloučeny:
 - Škody na přístroji, které vznikly nedodržením montážního návodu nebo na základě neoborné instalace, nedodržením návodu k použití (jako např. připojení na chybné síťové napětí nebo druh el. proudu), nebo nedodržením pokynů k údržbě a bezpečnostních pokynů, vystavením přístroje nepřirozeným povětrnostním podmínkám nebo nedostatečnou péčí a údržbou.
 - Škody na přístroji, které vznikly neoprávněným nebo nesprávným použitím (jako např. přetížení přístroje nebo použití neschválených přídavných nástrojů nebo příslušenství), vniknutím cizích těles do přístroje (jako např. písek, kameny nebo prach, škody při přepravě), používáním násilí nebo cizím působením (jako např. škody způsobené pádem).
 - Škody na přístroji nebo na dílech přístroje, které jsou způsobeny běžným opotřebením přiměřeného použití nebo jiným přirozeným opotřebením.
4. Záruční doba činí 24 měsíců a začíná datem koupě přístroje. Požadavky poskytnutí záruky musí být uplatňovány před uplynutím záruční doby během dvou týdnů poté, co byla vada zjištěna. Uplatňování požadavků poskytnutí záruky po uplynutí záruční doby je vyloučeno. Oprava nebo výměna přístroje nevede ani k prodloužení záruční doby, ani nedojde tímto výkonem k zahájení nové záruční doby pro tento přístroj nebo pro jakékoli zabudované náhradní díly. To platí také při využití místního servisu.
5. Pro uplatňování požadavků na poskytnutí záruky nahlaste prosím váš defektní přístroj na: www.Einhell-Service.com. Mějte připravenou nákupní účtenku nebo jiné doklady o vašem nákupu. Přístroje, které jsou zaslány bez odpovídajících dokladů a bez typového štítku, jsou ze záručního plnění vyloučeny z důvodu nedostatečné možnosti jednoznačného přiřazení. Pokud je defekt přístroje zahrnut v naší záruce, obdržíte obratem zpátky opravený nebo nový přístroj.

Samozřejmě Vám rádi odstraníme nedostatky na přístroji na Vaše náklady, pokud tyto nedostatky nejsou nebo už nejsou zahrnuty v rozsahu záruky. V takovém případě nám prosím zašlete přístroj na naši servisní adresu.

V případě rychle opotřebitelných dílů, spotřebních dílů a chybějících dílů poukazujeme na omezení této záruky podle servisních informací uvedených v tomto návodu k obsluze.

Nebezpečenstvo!

Pri používaní prístrojov sa musia dodržiavať príslušné bezpečnostné opatrenia, aby bolo možné zabrániť prípadným zraneniam a vecným škodám. Preto si starostlivo prečítajte tento návod na obsluhu/bezpečnostné pokyny. Následne ich starostlivo uschovajte, aby ste mali vždy k dispozícii potrebné informácie. V prípade, že budete prístroj požičiavať tretím osobám, prosím odovzdajte im spolu s prístrojom tento návod na obsluhu/bezpečnostné pokyny. Nепreberáme žiadne ručenie za nehody ani škody, ktoré vzniknú nedodržaním tohto návodu na obsluhu a bezpečnostných pokynov.

Vysvetlenie použitých symbolov (pozri obr. 10)

1. **Nebezpečenstvo!** - Aby ste znížili riziko poranenia, prečítajte si návod na obsluhu.
2. **Nebezpečenstvo!** Počkajte s vysávaním krbov a ohnísk minimálne 24 hodín, aby bol oheň dostatočne vyhasnutý a vychladnutý. Vhodné len pre studený popol, pozri návod na obsluhu!

1. Bezpečnostné pokyny

Nebezpečenstvo!

Prečítajte si všetky bezpečnostné predpisy a pokyny. Nedostatky pri dodržovaní bezpečnostných predpisov a pokynov môžu mať za následok úraz elektrickým prúdom, vznik požiaru a/alebo ťažké poranenia. **Všetky bezpečnostné predpisy a pokyny si odložte pre budúce použitie.**

Tento prístroj nie je určený na to, aby ho mohli používať osoby (vrátane detí) s obmedzenými fyzickými, zmyslovými alebo psychickými schopnosťami alebo osoby s nedostatočnými skúsenosťami a/alebo nedostatočnými vedomosťami, také používanie je možné len v tom prípade, ak budú pod dozorom osoby zodpovednej za ich bezpečnosť alebo ak boli zaškolené na používanie prístroja. Deti by mali byť pod dozorom, aby bolo možné zabezpečiť, že sa nebudú s prístrojom hrať.

- **Nebezpečenstvo!** Pred montážou a uvedením do prevádzky bezpodmienečne dbať na návod na použitie.
- Skontrolujte, či sieťové napätie uvedené na typovom štítku zodpovedá prítomnému

sieťovému napätiu.

- Vytiahnuť kábel zo siete v nasledujúcich prípadoch: prístroj sa nepoužíva, pred otvorením prístroja, pred čistením a údržbou.
- Prístroj nikdy nečistiť pomocou rozpúšťadiel.
- Nevytáňovať zástrčku von zo zásuvky ahaním za kábel.
- Prístroj pripravený k prevádzke nenechať bez dohľadu.
- Chrániť pred dosahom detí.
- Je potrebné dbať na to, aby sa neporušilo alebo nepoškodilo sieťové prírodné vedenie prechádzaním, stláčaním, natáňovaním a podobným namáňaním káblu.
- Prístroj nesmie byť v žiadnom prípade používaný, ak nie je stav sieťového prípojného vedenia bezchybný.
- Pri výmene sieťového prípojného vedenia sa nesmie použiť vedenie odlišné od výrobcom uvedených parametrov. Sieťové prípojné vedenie: H 05 VV - F 2 x 0,75 mm²
- V žiadnom prípade nevysávať: Horiace zápalky, tlejúci popol a cigaretové ohorky, horľavé, žieravé, zápalné alebo explozívne látky, ýpary a tekutiny.
- Tento prístroj nie je určený na vysávanie zdraviu škodlivého prachu.
- Prístroj uchovávať v suchých miestnostiach.
- Nikdy neuvádzať do prevádzky poškodený prístroj.
- Servis lev autorizovaných zákaznických zastúpeniach.
- Používajte tento prístroj výlučne len na také práce, na ktoré bol konštruovaný.
- Používajte len originálne príslušenstvo a náhradné diely.
- Musia sa dodržiavať pokyny uvedené v tomto návode na obsluhu. Okrem toho je potrebné dodržať príslušné zákonné bezpečnostné predpisy a predpisy o ochrane pred úrazmi.
- **Nebezpečenstvo!** Pomocou tohto filtra na popol sa nesmú vysávať nebezpečné látky!
- Nevysávajte popol z neprípustných druhov paliva.
- Filter na popol nepoužívajte na vysávanie horúcich, tlejúcich alebo horľavých predmetov (napr. dreveného uhlia, cigariet, ...).
- **Nebezpečenstvo!** Vysávač na popol nie je určený na vysávanie sadzí alebo jemného prachu.
- **Nebezpečenstvo!** Vysávaný materiál nesmie prekročiť teplotu 40 °C.
- **Nebezpečenstvo!** V prípade, že teplota vysávaného materiálu prekročí 40 °C, hrozí nebezpečenstvo požiaru.

- **Upozornenie!** V prípade, že sa prekročí prípustná teplota, môže dôjsť k poškodeniu vysávača, filtra na popol a hadíc.
- **Nebezpečenstvo!** Vysávaný materiál, ktorý navonok pôsobí ako vychladnutý, môže byť stále horúci. Horúci vysávaný materiál sa môže v prúde vzduchu znovu zapáliť.
- Pred zahájením vysávania musíte počkať dovtedy, kým nebude vysávaný materiál celkom vychladnutý. Horúce čiastočky popola nehaste vodou, pretože by kvôli prudkým teplotným rozdielom mohli vzniknúť trhliny vo Vašom krbe.
- Počkajte s vysávaním krbov a ohnísk minimálne 24 hodín, aby bol oheň dostatočne vyhasnutý a vychladnutý.
- Pri vysávaní neustále kontrolujte, či nedochádza k prehrievaniu hadice, filtra na popol a vysávača.
- Ak by ste zistili zohriatie, ihneď vypnite vysávač, vyťahnite elektrickú zástrčku zo siete a vyberte von filtračné vrecko. Filter na popol oddel'te od vysávača a odstráňte vysávaný materiál. Nakoniec nechajte vysávač a filter na popol pod dozorom vychladnúť vo vonkajšom prostredí.
- Ak dôjde k poškodeniu sieťového vedenia tohto prístroja, musí byť vymenené výrobcom alebo jeho zákazníckym servisom alebo inou, podobne kvalifikovanou osobou, aby sa zabránilo vzniku nebezpečenstva.
- Ako studený popol sa označuje taký popol, ktorý je dostatočne dlhú dobu vychladnutý a neobsahuje žiadne horúce časti. To je možné overiť tak, že sa popol prehraje kovovou pomôckou pred tým, než sa použije vysávač popola. Studený popol už nevyžaruje žiadne vnímateľné teplo.
- Pred vysávaním a po vysávaní vyprázdnite a vyčistite nádobu, aby ste zabránili nahromadeniu materiálov vo vysávači, ktoré predstavujú požiariarne zaťaženie.
- Vysávač na popol sa nesmie používať na odlučovanie zdraviu škodlivého prachu (trieda prachu L, M, H).

2. Popis prístroja a objem dodávky

2.1 Popis prístroja (obr. 1,6)

- 1 Rukoväť
- 2 Vypínač zap/vyp
- 3 Hlava prístroja
- 4 Filtračný kôš

- 5 Fúkacia prípojka
- 6 Uzatvárací hák
- 7 Nádobka
- 8 Prípojka pre odsávaciu hadicu
- 9 Vysávacia trubica
- 10 Ohybná vysávacia hadica
- 11 Filtračná vložka pre jemný popolový prach
- 12 Kridlová matica
- 13 Predradený filter
- 14 Koleska

2.2 Objem dodávky

Prosím, skontrolujte kompletnosť výrobku na základe uvedeného objemu dodávky. V prípade chýbajúcich častí sa prosím obráťte najneskôr do 5 pracovných dní od zakúpenia výrobku s predložením platného dokladu o kúpe na naše servisné stredisko alebo na obchod, v ktorom ste prístroj zakúpili. Prosím, dbajte pritom na záručnú tabuľku uvedenú v servisných informáciách na konci návodu.

- Otvorte balenie a opatrne vyberte prístroj von z balenia.
- Odstráňte obalový materiál ako aj obalové/transportné poistky (pokiaľ sú obsiahnuté).
- Skontrolujte, či obsah dodávky kompletný.
- Skontrolujte, či nedošlo k poškodeniu prístroja a príslušenstva transportom.
- Pokiaľ možno, uschovajte si obal až do konca záručnej doby.

Nebezpečenstvo!

Prístroj a obalový materiál nie sú hračky! Deti sa nesmú hrať s plastovými vreckami, fóliami ani malými dielmi! Hrozí nebezpečenstvo prehltnutia a udusení!

- Vysávač na popol
- Originálny návod na obsluhu

3. Správne použitie prístroja

Vysávač na popol je určený na vysávanie studeného popola alebo studených zvyškov z komínov, pecí na drevené uhlie, popolníkov alebo grilov.

Prístroj smie byť použitý len na ten účel, na ktorý bol určený. Akékoľvek iné odlišné použitie sa považuje za nespĺňajúce účel použitia. Za škody alebo zranenia akéhokoľvek druhu spôsobené nesprávnym používaním ručí používateľ / obsluhujúca osoba, nie však výrobca.

Prosím berte ohľad na skutočnosť, že naše prístroje neboli svojím určením konštruované na profesionálne, remeselnícke ani priemyselné použitie. Nepreberáme žiadne záručné ručenie, ak sa prístroj bude používať v profesionálnych, remeselníckych alebo priemyselných prevádzkach ako aj na činnosti rovnocenné s takýmto použitím.

4. Technické údaje

Sieťové napätie: 220 - 240 V ~ 50/60 Hz
 Príkonnosť: 1250 W
 Objem nádoby: 20 l
 Trieda ochrany: II/□
 Hmotnosť: ca. 3,9 kg

5. Pred uvedením do prevádzky

Presvedčte sa pred zapojením prístroja do siete o tom, či údaje na typovom štítku prístroja súhlasia s údajmi elektrickej siete.

Výstraha!

Vyťahnite vždy zástrčku zo siete predtým, než budete vykonávať nastavenie na prístroji.

Prístroj je možné zapojiť len na zásuvke s ochrannými kontaktmi!

5.1 Montáž prístroja

Montáž hlavy prístroja (obr. 2-5)

Hlava prístroja (3) je upevnená pomocou uzatváracích hákov (6) na nádobe (7). Hlava prístroja (3) sa demontuje tak, že sa otvoria uzatváracie háky (6) a hlava prístroja (3) sa odoberie. Prosím dbajte pri montáži hlavy prístroja (3) na správne zafixovanie uzatváracích hákov (6).

Nasuňte vysávaciu trubicu (9) na koniec vysávacej hadice (10).

Zapojte vysávaciu hadicu (10) na prípojku (8) a upevnite ju otočením.

5.2 Montáž filtrov

Upozornenie!

Nikdy nepoužívajte vysávač na popol bez filtrov! Dbajte vždy na to, aby boli filtre riadne upevnené!

Demontáž/montáž skladaného filtra (obr. 6)

Najprv uvoľnite krídlovú maticu (12) a potom vyberte skladaný filter (11) a filtračný kôš (4) vytiahnutím. Opätovná montáž sa uskutoční v opačnom poradí. Dbajte vždy na to, aby bol filter

riadne upevnený.

Upozornenie!

Prístroj je vybavený bezpečnostným spínačom (z), ktorý nedovoľuje zapnúť prístroj, keď nie je namontovaný skladaný filter a filtračný kôš.

Montáž predradeného filtra (obr. 7)

Predradený filter (13) namontujte tak, ako je to znázornené na obrázku 7.

5.3 Montáž kolies (obr. 9)

Namontujte koliesá (14) podľa zobrazenia na obrázku 9.

6. Obsluha

6.1 Vypínač zap/vyp (obr. 1/2)

Prístroj sa zapne resp. vypne stlačením vypínača (2).

6.2 Fúkanie

Spojte vysávaciu hadicu (10) s fúkačou prípojkou (5) vysávača na popol.

6.3 Čistenie hlavy prístroja

Čistite prístroj pravidelne pomocou vlhkej utierky a malého množstva tekutého mydla. Nepoužívajte žiadne čistiace prostriedky ani riedidlá; tieto prostriedky by mohli napadnúť umelohmotné diely prístroja.

6.4 Čistenie nádoby

Nádoba sa môže čistiť podľa stupňa znečistenia pomocou vlhkej utierky a tekutého mydla alebo pod tečúcou vodou.

6.5 Čistenie filtrov

Vyčistite filtračný kôš (4), skladaný filter (11) a predradený filter (13), napr. vyklepaním a vykefovaním alebo vyfúkaním stlačeným vzduchom s nízkym tlakom.

7. Výmena sieťového prípojného vedenia

Nebezpečenstvo!

V prípade poškodenia sieťového prípojného vedenia prístroja sa musí vedenie vymeniť výrobcom alebo jeho zákazníckym zastúpením alebo podobne kvalifikovanou osobou, aby sa zabránilo rizikám.

8. Čistenie, údržba a objednanie náhradných dielov

Nebezpečenstvo!

Pred všetkými údržbovými a čistiacimi prácami vyťahnite kábel zo siete.

8.1 Čistenie

- Udržujte ochranné zariadenia, vzduchové otvory a kryt motora vždy v čistom stave bez prachu a nečistôt.
- Odporúčame, aby ste prístroj čistili priamo po každom použití.

8.2 Údržba

Pravidelne a pred každým použitím kontrolujte riadne upevnenie filtrov vysávača na popol.

8.3 Objednávanie náhradných dielov:

Pri objednávaní náhradných dielov je potrebné uviesť nasledovné údaje:

- Typ prístroja
- Výrobné číslo prístroja
- Identifikačné číslo prístroja
- Číslo potrebného náhradného dielu

Aktuálne ceny a informácie nájdete na stránke www.Einhell-Service.com

9. Likvidácia a recyklácia

Prístroj sa nachádza v obale za účelom zabránenia poškodeniu pri transporte. Tento obal je vyrobený zo suroviny a tým pádom je ho možné znovu použiť alebo sa môže dať do zberu na recykláciu surovín. Prístroj a jeho príslušenstvo sa skladajú z rôznych materiálov, ako sú napr. kovy a plasty. Poškodené prístroje nepatria do domového odpadu. Prístroj by sa mal odovzdať k odbornej likvidácii na príslušnom zbernom mieste. Pokiaľ Vám nie je známe takéto zberné miesto, informujte sa prosím na miestnej samospráve.

10. Skladovanie

Skladujte prístroj a jeho príslušenstvo na tmavom, suchom a nezamrzajúcom mieste mimo dosahu detí. Optimálna teplota pre skladovanie je medzi 5 až 30 °C. Skladujte tento elektrický prístroj v originálnom balení.



Len pre krajiny EÚ

Neodstraňujte elektrické prístroje ako domový odpad!

Podľa Európskej smernice 2012/19/EU o odpade z elektrických a elektronických zariadení (OEEZ) a v súlade s národnými právnymi predpismi sa musia použité elektronické prístroje odovzdať do triedeného zberu a musí sa zabezpečiť ich špecifické spracovanie v súlade s ochranou životného prostredia (recyklácia).

Recyklačná alternatíva k výzve na spätné zaslanie výrobku:

Majiteľ elektrického prístroja je alternatívne namiesto spätnej zásielky povinný spolupracovať pri riadnej recyklácii prístroja v prípade vzdania sa jeho vlastníctva. Starý prístroj môže byť za týmto účelom taktiež prenechaný zbernému miestu, ktoré vykoná odstránenie v zmysle národného zákona o recyklácii a odpadovom hospodárstve. Netýka sa to dielov príslušenstva, priložených k starým prístrojom a pomocných prostriedkov bez elektronických komponentov.

Dodatočná tlač alebo iné reprodukovanie dokumentácie a sprievodných dokladov výrobkov, taktiež ich častí, je prípustná len s výslovným súhlasom spoločnosti Einhell Germany AG.

Technické zmeny vyhradené

Servisné informácie

Vo všetkých krajinách uvedených na záručnom liste máme kompetentných servisných partnerov, ktorých kontakty je možné prevziať zo záručného listu. Sú Vám k dispozícii pre akékoľvek servisné požiadavky ako opravy, objednávanie náhradných a opotrebovaných dielov alebo nákup spotrebných materiálov.

Je potrebné dbať na to, že v prípade tohto výrobku podliehajú nasledujúce diely bežnému pracovnému alebo prirodzenému opotrebeniu, resp. sú nasledujúce diely považované za spotrebný materiál.

Kategória	Príklad
Diely podliehajúce opotrebeniu*	Vysávacía trubica
Spotrebný materiál / spotrebné diely*	Skladaný filter, penový filter, predradený filter
Chýbajúce diely	

* nie je bezpodmienečne obsiahnuté v objeme dodávky!

V prípade nedostatkov alebo chýb Vás prosíme, aby ste príslušnú chybu nahlásili na adrese www.Einhell-Service.com. Prosím, dbajte na presný popis chyby a odpovedzte pritom v každom prípade na nasledujúce otázky:

- Fungoval prístroj predtým alebo bol od začiatku chybný?
- Všimli ste si niečo pred vyskytnutím poruchy (symptóm pred poruchou)?
- Aké chybné funkcie podľa Vás prístroj vykazuje (hlavný symptóm)?
Popíšte túto chybnú funkciu.

Záručný list

Vážená zákazníčka, vážený zákazník, naše výrobky podliehajú prísnej kontrole kvality. V prípade, že nebude prístroj napriek tomu bezchybne fungovať, je nám to veľmi ľúto a prosíme Vás, aby ste sa obrátili na našu servisnú službu na adrese uvedenej na tomto záručnom liste. Radi Vám budeme k dispozícii taktiež telefonicky na uvedenom servisnom telefónnom čísle. Pre uplatnenie nárokov na záručné plnenie platia nasledujúce podmienky:

1. Tieto záručné podmienky sa týkajú výlučne štandardných spotrebiteľov, t.j. takých osôb, ktoré tento výrobok nechcú používať na účely v rámci svojich remeselníckych činností ani na iné samostatne zárobkové činnosti. Tieto záručné podmienky upravujú dodatočné záručné plnenia, ktoré nižšie uvedený výrobca poskytuje kupujúcim svojich nových prístrojov dodatočne k zákonnej záruke. Vaše zákonné nároky na záruku nie sú touto zárukou dotknuté. Naše záručné plnenie je pre Vás zadarmo.
2. Záručné plnenie sa vzťahuje výlučne len na nedostatky na Vami zakúpenom novom prístroji nižšie uvedeného výrobcu, ktoré sú spôsobené chybami materiálu alebo výrobnými chybami, a podľa nášho uváženia sa obmedzuje na odstránenie týchto nedostatkov na prístroji alebo výmenu prístroja. Prosím, dbajte na to, že naše prístroje neboli svojim určením konštruované na profesionálne, remeselnícke ani odborné použitie. Táto záručná zmluva sa preto neuzatvára, ak sa prístroj počas záručnej doby používal v profesionálnych, remeselníckych alebo priemyselných prevádzkach, alebo ak bol vystavený namáhaniu rovnocennému s takýmto použitím.
3. Z našej záruky sú vylúčené:
 - Škody na prístroji, ktoré boli spôsobené nedodržaním montážneho návodu alebo na základe neodbornej inštalácie, nedodržaním návodu na použitie (ako napr. pripojením na nesprávne sieťové napätie alebo druh prúdu) alebo nedodržaním pokynov pre údržbu a bezpečnostných pokynov alebo vystavením prístroja abnormálnym poveternostným podmienkam alebo nedostatočnou starostlivosťou a údržbou.
 - Škody na prístroji, ktoré boli spôsobené zneužívaním alebo nesprávnym používaním (ako napr. preťaženie prístroja alebo použitie neprípustných pracovných nástrojov alebo príslušenstva), vniknutím cudzích telies do prístroja (ako napr. piesok, kamene alebo prach, prepravné poškodenia), použitím násilia alebo cudzieho pôsobenia (napr. škody spôsobené pádom).
 - Škody na prístroji alebo na častiach prístroja, ktoré zodpovedajú príslušnému pracovnému, bežnému alebo inému prirodzenému opotrebeniu.
4. Doba záruky je 24 mesiacov a začína plynúť od dátumu zakúpenia prístroja. Nároky na záruku sa musia uplatniť pred koncom uplynutia záručnej doby do dvoch týždňov od zistenia nedostatku. Uplatnenie nárokov na záruku po uplynutí záručnej doby je vylúčené. Oprava alebo výmena prístroja nevedie k predĺženiu záručnej doby ani nedochádza na základe tohto plnenia ku vzniku novej záručnej doby pre prístroj ani pre akékoľvek inštalované náhradné diely. To platí taktiež pri použití miestneho servisu.
5. Pre uplatnenie Vášho nároku, prosím nahláste defektný prístroj na adrese: www.Einhell-Service.com. Prosíme, aby ste mali k dispozícii účtenku alebo iné doklady o zakúpení nového prístroja. Prístroje, ktoré budú zaslané bez príslušných dokladov alebo bez typového štítku, budú vylúčené zo záručného plnenia kvôli nedostatočnej možnosti identifikácie. Ak spadá defekt prístroja pod naše záručné plnenie, dostanete obratom naspäť opravený alebo nový prístroj.

Samozrejme Vám radi opravíme nedostatky na prístroji na Vaše náklady, ak tieto nedostatky nespádajú alebo už nespádajú do rozsahu záruky. Prosím, pošlite nám v takom prípade prístroj na našu servisnú adresu.

Ohľadne opotrebovaných, spotrebných a chýbajúcich dielov poukazujeme na obmedzenia tejto záruky podľa servisných informácií uvedených v tomto návode na obsluhu.

Gevaar!

Bij het gebruik van toestellen dienen enkele veiligheidsmaatregelen te worden nageleefd om lichamelijk gevaar en schade te voorkomen. Lees daarom deze handleiding / veiligheidsinstructies zorgvuldig door. Bewaar deze goed zodat u de informatie op elk moment kunt terugvinden. Mocht u dit toestel aan andere personen doorgeven, gelieve dan deze handleiding / veiligheidsinstructies mee te geven. Wij zijn niet aansprakelijk voor ongevallen of schade die te wijten zijn aan niet-naleving van deze handleiding en van de veiligheidsinstructies.

Verklaring van de gebruikte symbolen (zie afbeelding 10)

1. **Gevaar!** - Handleiding lezen om het letselsico te verminderen.
2. **Gevaar!** Wacht minstens 24 uur met het uitzuigen van kachels en vuurplaatsen om zeker te zijn dat het vuur gedoofd en afgekoeld is. Alleen voor koude as, zie handleiding!

1. Veiligheidsaanwijzingen

Gevaar!

Lees alle veiligheidsinstructies en aanwijzingen. Nalatigheden bij de inachtneming van de veiligheidsinstructies en aanwijzingen kunnen elektrische schok, brand en/of zware letsels tot gevolg hebben. **Bewaar alle veiligheidsinstructies en aanwijzingen voor de toekomst.**

Dit toestel is niet bedoeld om door personen (inclusief kinderen) met een beperkt fysiek, sensorisch en geestelijk vermogen of door personen, die niet de nodige ervaring en/of kennis hebben, te worden gebruikt, tenzij dit onder toezicht van een persoon gebeurt die verantwoordelijk is voor hun veiligheid of die hen aanwijst, hoe het toestel moet worden gebruikt. Op kinderen moet toezicht worden gehouden om te voorkomen dat ze met het toestel spelen.

- **Gevaar!** Neem zeker de gebruiksaanwijzing in acht alvorens het toestel te monteren en in gebruik te nemen .
- Controleer of de spanning vermeld op het kenplaatje overeenkomt met de netspanning.
- Netstekker uit het stopcontact trekken, als : u het toestel niet gebruikt, voordat u het opent en telkens voor een reiniging of onderhoud.
- Maak het toestel nooit met oplosmiddelen

schoon.

- Stekker niet aan de kabel uit het stopcontact trekken.
- Laat het gebruiksklare toestel niet onbeheerd.
- Maak het toestel ontoegankelijk voor kinderen.
- Let er goed op dat de netaansluitkabel niet wordt beschadigd door erover te rijden, de kabel te plat te drukken of eraan te trekken.
- Het toestel mag niet worden gebruikt als de netaansluitkabel niet in perfecte staat is.
- Er mag bij het vervangen van de netaansluitkabel niet worden afgeweken van de parameters opgegeven door de fabrikant.
- Netaansluitkabel: H 05 VV - F 2 x 0,75 mm2
- Geenszins opzuigen: brandende lucifers, gloeiende as en peuken, brandbare, bijtende, brandgevaarlijke of explosieve stoffen, dampen en vloeistoffen.
- Dit toestel is niet geschikt voor het opzuigen van stoffen die schadelijk zijn voor de gezondheid.
- Het toestel in droge ruimtes opbergen.
- Geen defect toestel in gebruik nemen.
- Service alleen door de geautoriseerde technische dienst.
- Gebruik het toestel alleen voor werkzaamheden waarvoor het gemaakt is.
- Gebruik enkel originele accessoires en wisselstukken.
- De aanwijzingen vermeld in deze handleiding dienen in acht te worden genomen. Bovendien moeten de veiligheids- en ongevallenpreventievoorschriften van de wetgever worden nageleefd.
- **Gevaar!** Gevaarlijke stoffen mogen niet met de asfilter worden opgezogen!
- Geen as van ontoelaatbare brandstoffen opzuigen.
- De asfilter niet gebruiken om warme, gloeiende of brandbare voorwerpen (b.v. houtskool, sigaretten etc.) op te zuigen.
- **Gevaar!** De aszuiger is niet geschikt voor het opzuigen van roet of fijnstof.
- **Gevaar!** Het opgezogen goed mag een temperatuur van 40° C niet overschrijden.
- **Gevaar!** Is de temperatuur van het opgezogen goed hoger dan 40° C, bestaat brandgevaar.
- **Gevaar!** Wordt de toegestane temperatuur overschreden, kan schade aan zuiger, asfilter en slangen worden berokkend.
- **Gevaar!** Op te zuigen goed dat van buiten afgekoeld uitziet kan binnen nog altijd warm zijn. Op te zuigen goed dat warm is kan in de

- luchtstroom terug ontbranden.
- Voordat u met het opzuigen begint dient u te wachten tot het op te zuigen goed helemaal is afgekoeld. Hete asdeeltjes niet met water blussen omdat door de plotse temperatuurverschillen barsten in uw schouw kunnen ontstaan.
- Wacht minstens 24 uur met het uitzuigen van kachels en vuurplaatsen om zeker te zijn dat het vuur gedoofd en afgekoeld is.
- Controleer bij het zuigen voortdurend of de slangen, de asfilter en de zuiger warm worden.
- Mocht dit ooit het geval zijn, de zuiger onmiddellijk uitschakelen, netstekker uit het stopcontact trekken en filterzak verwijderen. De asfilter van de zuiger scheiden en het opgezogen goed verwijderen. Daarna de zuiger en de asfilter in open lucht onder toezicht laten afkoelen.
- Als de netaansluitkabel van dit toestel wordt beschadigd, dient deze door de fabrikant of door de dienst na verkoop of een overeenkomstig gekwalificeerde persoon te worden vervangen om te voorkomen dat iemand in gevaar wordt gebracht.
- Koude as is as die lang genoeg afgekoeld is en geen gloeiesten meer bevat. Dit kan worden vastgesteld door de as met een metalen hulpmiddel door te harken voordat gebruik wordt gemaakt van de aszuiger. Koude as geeft geen waarneembare warmtestraling meer af.
- Maak de bak vóór en na het zuigen leeg en schoon om het verzamelen van materialen die een brandlast voorstellen in de zuiger te voorkomen.
- De aszuiger mag niet worden ingezet om voor de gezondheid schadelijke stoffen (stofklasse L, M, H) af te scheiden.

2. Beschrijving van het gereedschap en leveringsomvang

2.1 Beschrijving van het gereedschap (fig. 1,6)

- 1 Greep
- 2 AAN/UIT-schakelaar
- 3 Kop van het toestel
- 4 Filterkorf
- 5 Blaasaansluiting
- 6 Sluithaak
- 7 Reservoir

- 8 Aansluiting zuigslang
- 9 Zuigbuis
- 10 Flexibele zuigslang
- 11 Filtercartridge voor fijn asstof
- 12 Vleugelmoer
- 13 Voorfilter
- 14 Wielen

2.2 Leveringsomvang

Gelieve de volledigheid van het artikel te controleren aan de hand van de beschreven omvang van de levering. Indien er onderdelen ontbreken, gelieve u dan binnen 5 werkdagen na aankoop van het artikel te wenden tot ons servicecenter of tot het verkooppunt waar u het apparaat heeft gekocht, en leg een geldig bewijs van aankoop voor. Gelieve daarvoor de garantietabel in de service-informatie aan het einde van de handleiding in acht te nemen.

- Open de verpakking en neem het toestel voorzichtig uit de verpakking.
- Verwijder het verpakkingsmateriaal alsmede verpakkings-/transportbeveiligingen (indien aanwezig).
- Controleer of de leveringsomvang compleet is.
- Controleer het toestel en de accessoires op transportschade.
- Bewaar de verpakking indien mogelijk tot het verloop van de garantieperiode.

Gevaar!

Het toestel en het verpakkingsmateriaal zijn geen speelgoed voor kinderen! Kinderen mogen niet met plastic zakken, folies en kleine stukken spelen! Er bestaat inslik- en verstikkingsgevaar!

- Aszuiger
- Originele handleiding

3. Reglementair gebruik

De aszuiger is geschikt voor het opzuigen van koude as of koud op te zuigen goed uit schouwen, hout/kolenkachels, asbakken of barbecue.

De machine mag slechts voor werkzaamheden worden gebruikt waarvoor ze bedoeld is. Elk ander verder gaand gebruik is niet reglementair. Voor daaruit voortvloeiende schade of verwondingen van welke aard dan ook is de gebruiker/bediener, niet de fabrikant, aansprakelijk.

Wij wijzen erop dat onze gereedschappen overeenkomstig hun bestemming niet geconstrueerd zijn voor commercieel, ambachtelijk of industrieel gebruik. Wij geven geen garantie indien het gereedschap in ambachtelijke of industriële bedrijven alsmede bij gelijk te stellen activiteiten wordt gebruikt.

4. Technische gegevens

Netspanning : 220-240 V ~ 50/60 Hz
 Opgenomen vermogen : 1250 W
 Containervolume: 20 l
 Bescherming klasse: II/□
 Gewicht : ca. 3,9 kg

5. Vóór inbedrijfstelling

Controleer of de gegevens vermeld op het kenplaatje overeenkomen met de gegevens van het stroomnet alvorens het gereedschap aan te sluiten.

Waarschuwing!

Verwijder altijd de netstekker uit het stopcontact voordat u het gereedschap anders afstelt.

Het toestel mag enkel op een veiligheidsstopcontact worden aangesloten!

5.1 Montage van het toestel

Montage van de kop van het toestel (fig. 2-5)

De kop (3) van het toestel is vastgemaakt op de container (7) m.b.v. de sluihaken (6). Om de kop (3) van het toestel af te nemen sluihaken (6) openen en de kop (3) afnemen. Bij het heraanbrengen van de kop (3) van het toestel erop letten dat de sluihaken (6) correct vastklikken. Zuigbuis (9) het uiteinde van de zuigslang (10) op steken.

Zuigslang (10) de aansluiting (8) in steken en door draaien bevestigen.

5.2 Montage van de filters

Let op!

De aszuiger nooit zonder filters gebruiken! Let er wel steeds op dat de filters goed vast zitten!

Demontage/Montage van het vouwfilter (afb. 6)

Draai eerst de vleugelmoer (12) los en trek dan het vouwfilter (11) en de filterkorf (4) eraf. De montage gebeurt in omgekeerde volgorde. Zorg er altijd voor dat het filter goed vastzit.

Aanwijzing!

Het apparaat is uitgerust met een veiligheidschakelaar (z), die het inschakelen van het apparaat verhindert als het vouwfilter en de filterkorf niet zijn gemonteerd.

Montage van het voorfilter (afb. 7)

Monteer het voorfilter (13) zoals voorgesteld in afbeelding 7.

5.3 Montage van de wielen (afb. 9)

Monteer de wielen (14) zoals getoond in afbeelding 9.

6. Bediening

6.1 AAN /UIT-schakelaar (fig. 1/2)

Voor het in- of uitschakelen van het toestel op de schakelaar (2) drukken.

6.2 Blazen

Verbind de zuigslang (10) met de blaasaansluiting (5) van de aszuiger.

6.3 Schoonmaken van de kop van het apparaat

Maak het toestel regelmatig met een vochtige doek en wat zachte zeep schoon. Gebruik geen reinigings- of oplosmiddelen; die zouden de kunststofdelen van het toestel kunnen aantasten.

6.4 Schoonmaken van de container

De container kan naargelang de vervuiling worden schoongemaakt met een vochtige doek en wat zachte zeep of onder stromend water.

6.5 Reiniging van de filters

Reinig de filterkorf (4), het vouwfilter (11) en het voorfilter (13), bijv. door deze uit te kloppen en af te vegen of ze bij lage druk uit te blazen met perslucht.

7. Vervanging van de netaansluitleiding

Gevaar!

Als de netaansluitleiding van dit apparaat beschadigd wordt, dan moet hij door de fabrikant of diens klantendienst of door een gelijkwaardig gekwalificeerde persoon vervangen worden, om gevaren te vermijden.

8. Reiniging, onderhoud en bestellen van wisselstukken

Gevaar!

Trek vóór alle schoonmaakwerkzaamheden de netstekker uit het stopcontact.

8.1 Reiniging

- Hou de veiligheidsinrichtingen, de ventilatiespleten en het motorhuis zo veel mogelijk vrij van stof en vuil.
- Het is aan te bevelen het toestel onmiddellijk na elk gebruik schoon te maken.

8.2 Onderhoud

Controleer regelmatig en vóór elk gebruik of de filters van de aszuiger goed vastzitten.

8.3 Bestellen van wisselstukken:

Gelieve bij het bestellen van wisselstukken volgende gegevens te vermelden:

- Type van het toestel
- Artikelnummer van het toestel
- Ident-nummer van het toestel
- Wisselstuknummer van het benodigd stuk

Actuele prijzen en info vindt u terug onder www.Einhell-Service.com

9. Verwijdering en recyclage

Het toestel bevindt zich in een verpakking om transportschade te voorkomen. Deze verpakking is een grondstof en bijgevolg herbruikbaar of kan naar de grondstofkringloop worden teruggevoerd. Het toestel en zijn accessoires bestaan uit diverse materialen, zoals b.v. metaal en kunststof. Defecte toestellen horen niet thuis in het huisvuil. Om zich van het toestel naar behoren te ontdoen dient het naar een geschikte verzamelplaats te worden gebracht. Als u geen verzamelplaats kent gelieve u dan bij de gemeente te informeren.

10. Opbergen

Bewaar het toestel en de accessoires op een donkere, droge en vorstvrije plaats die voor kinderen ontoegankelijk is. De optimale opbergtemperatuur ligt tussen 5° C en 30° C. Bewaar het elektrische gereedschap in de originele verpakking.



Enkel voor EU-landen

Elektrisch gereedschap hoort niet bij het huisvuil thuis!

Volgens de Europese richtlijn 2012/19/EG op afgedankte elektrische en elektronische toestellen en omzetting in nationaal recht dienen afgedankte elektrische gereedschappen afzonderlijk te worden verzameld en milieuvriendelijk te worden gerecycleerd.

Recyclagealternatief i.p.v. het toestel terug te sturen:

De eigenaar van het elektrische toestel is alternatief verplicht, i.p.v. het toestel terug te sturen, mede te werken bij de behoorlijke recyclage in geval hij zich van het eigendom ontdoet. Het afgedankte toestel kan hiervoor ook bij een verzamelplaats worden afgegeven die voor een verwijdering als bedoeld in de wetgeving in zake recyclage en afvalverwerking zorgt. Hieronder vallen niet bij de afgedankte toestellen gevoegde accessoires en hulpmiddelen zonder elektrische componenten.

Nadruk of andere reproductie van documentatie en geleidepapieren van de producten, geheel of gedeeltelijk, enkel toegestaan mits uitdrukkelijke toestemming van Einhell Germany AG.

Technische wijzigingen voorbehouden

Service-informatie

Wij werken in alle landen die in het garantiebewijs zijn genoemd, samen met competente servicepartners, wier contactgegevens u kunt afleiden uit het garantiebewijs. Deze staan voor alle diensten zoals reparatie, het verschaffen van wisselstukken of slijtdelen of voor de aankoop van verbruiksmaterialen te uwer beschikking.

U moet er rekening mee houden dat bij dit product de volgende delen onderhevig zijn aan een slijtage door gebruik of een natuurlijke slijtage, resp. dat de volgende delen nodig zijn als verbruiksmaterialen.

Categorie	Voorbeeld
Slijtstukken*	Zuigbuis
Verbruiksmateriaal/verbruiksstukken*	Vouwfilter, schuimstoffilter, voorfilter
Ontbrekende onderdelen	

* niet verplicht bij de leveringsomvang begrepen!

Bij gebreken of defecten verzoeken wij u om de fout te melden op het internet onder www.Einhell-Service.com. Gelieve te zorgen voor een nauwkeurige beschrijving van de fout en daarbij in elk geval de volgende vragen te beantwoorden:

- Heeft het toestel reeds eenmaal gewerkt of was het vanaf het begin defect?
- Is u iets opgevallen voordat het defect zich voordeed (symptoom vóór het defect)?
- Welke foutieve werkwijze vertoont het toestel volgens u (hoofdsymptoom)?
Beschrijf deze foutieve werkwijze.

Garantiebewijs

Geachte klant,

onze producten worden onderworpen aan een strenge kwaliteitscontrole. Mocht dit apparaat echter ooit niet naar behoren functioneren, spijt dit ons ten zeerste en vragen u zich te wenden tot onze servicedienst onder het adres vermeld op dit garantiebewijs. Wij staan ook graag telefonisch tot uw dienst via het vermelde servicetelefoonnummer. Voor eisen in verband met het recht garantie geldt het volgende:

1. Deze garantievoorwaarden zijn uitsluitend gericht aan de gebruikers, d.w.z. natuurlijke personen die dit product niet in het kader van hun ambachtelijke noch van een andere zelfstandige activiteit willen gebruiken. Deze garantievoorwaarden regelen aanvullende garantieprestaties, die de hieronder genoemde fabrikant kopers van zijn nieuwe apparaten toezegt in aanvulling tot de wettelijke garantie. Uw wettelijke garantieclaims blijven onaangetast door deze garantie. Onze garantieprestatie is voor u gratis.
2. De garantieprestatie geldt uitsluitend voor gebreken aan een door u aangekocht nieuw apparaat van de hieronder genoemde fabrikant die aantoonbaar berusten op een materiaal- of productiefout, en is naar onze keuze beperkt tot het verhelpen van zulke gebreken aan het apparaat of de vervanging ervan.
Wij wijzen erop dat onze apparaten overeenkomstig hun bestemming niet ontworpen zijn voor commercieel, ambachtelijk of industrieel gebruik. Van een garantiecontract is derhalve geen sprake, als het apparaat binnen de garantieperiode in commerciële, ambachtelijke of industriële bedrijven werd ingezet of aan een daarmee gelijk te stellen belasting werd blootgesteld.
3. Van onze garantie zijn uitgesloten:
 - Schade aan het apparaat als gevolg van niet-inachtneming van de montagehandleiding of op grond van ondeskundige installatie, als gevolg van niet-inachtneming van de gebruiksaanwijzing (zoals bijv. door aansluiting aan een verkeerde netspanning of stroomsoort) of niet-inachtneming van de onderhouds- en veiligheidsvoorschriften, door blootstelling van het apparaat aan abnormale omgevingsvoorwaarden of door nalatig onderhoud en verzorging.
 - Schade aan het apparaat als gevolg van misbruik of ondeskundige toepassingen (zoals bijv. overbelasting van het apparaat of de inzet van niet toegelaten gereedschappen of toebehoren), binnen-dringen van vreemde voorwerpen in het apparaat (zoals bijv. zand, stenen of stof, transportschade), gebruik van geweld of als gevolg van externe invloeden (zoals bijv. schade door vallen).
 - Schade aan het apparaat of aan delen van het apparaat die valt te herleiden tot slijtage als gevolg van gebruik, en als gevolg van normale of andere natuurlijke slijtage.
4. De garantieperiode bedraagt 24 maanden en gaat in op de datum van aankoop van het apparaat. Garantieclaims dienen voor het verloop van de garantieperiode binnen de twee weken na het vaststellen van het defect geldend te worden gemaakt. Het indienen van garantieclaims na verloop van de garantieperiode is uitgesloten. De herstelling of vervanging van het apparaat leidt niet tot een verlenging van de garantieperiode noch wordt door deze prestatie een nieuwe garantieperiode voor het apparaat of voor eventueel ingebouwde wisselstukken op gang gebracht. Dit geldt ook bij het ter plaatse uitvoeren van een serviceactiviteit.
5. Gelieve om een garantieclaim in te dienen het defecte apparaat aan te melden onder: www.Einhell-Service.com. Houd het aankoopbewijs of een ander bewijs van uw aankoop van het nieuwe apparaat bij de hand. Apparaten die zonder bijhorende bewijzen of zonder typeplaatje worden teruggestuurd, worden op grond van de ontbrekende mogelijkheid om het apparaat toe te kennen uitgesloten van de garantieprestatie. Valt het defect van het apparaat binnen onze garantieprestatie, dan bezorgen wij u per omgaande een gerepareerd of nieuw apparaat terug.

Uiteraard staan wij ook tot u dienst om, mits betaling van de kosten, defecten van het apparaat te verhelpen die buiten de garantieomvang vallen. Te dien einde stuurt u het apparaat aan ons serviceadres op.

Voor slijtstukken, verbruiksmateriaal en ontbrekende onderdelen wordt verwezen naar de beperkingen van deze garantie conform de service-informatie van deze handleiding.

Peligro!

Al usar aparatos es preciso tener en cuenta una serie de medidas de seguridad para evitar lesiones o daños. Por este motivo, es preciso leer atentamente este manual de instrucciones/advertencias de seguridad. Guardar esta información cuidadosamente para poder consultarla en cualquier momento. En caso de entregar el aparato a terceras personas, será preciso entregarles, asimismo, el manual de instrucciones/advertencias de seguridad. No nos hacemos responsables de accidentes o daños provocados por no tener en cuenta este manual y las instrucciones de seguridad.

Explicación de los símbolos empleados (véase fig. 10)

1. **Peligro!** - Leer el manual de instrucciones para reducir cualquier riesgo de sufrir daños.
2. **Peligro!** Antes de aspirar estufas y fogones, espere al menos 24 horas para asegurarse que se ha enfriado y que el fuego se ha extinguido completamente. ¡Sólo para cenizas frías, ver manual de instrucciones!

1. Instrucciones de seguridad**Peligro!**

Lea todas las instrucciones de seguridad e indicaciones. El incumplimiento de dichas instrucciones e indicaciones puede provocar descargas, incendios y/o daños graves. **Guarde todas las instrucciones de seguridad e indicaciones para posibles consultas posteriores.**

Este aparato no ha sido concebido para ser utilizado por personas (incluyendo niños) cuyas capacidades estén limitadas física, sensorial o psíquicamente, o que no dispongan de la experiencia y/o los conocimientos necesarios. Las personas aptas deberán recibir formación o instrucciones necesarias sobre el funcionamiento del aparato por parte de una persona responsable para su seguridad.

Vigilar a los niños para asegurarse de que no jueguen con el aparato.

- **Peligro!** Es preciso leer detenidamente las instrucciones de uso antes del montaje y la puesta en servicio.
- Controlar si la tensión de red coincide con la indicada en la placa de identificación.
- Desenchufar el aparato si: no se está utili-

zando, antes de abrirlo, así como antes de la limpieza y del mantenimiento.

- No limpiar nunca el aparato con disolventes.
- No tirar del cable para desenchufar el aparato.
- No dejar nunca el aparato sin vigilancia cuando esté en funcionamiento.
- Mantenerlo fuera del alcance de los niños.
- Asegurarse de no dañar el cable, evitar pasar por encima del mismo, aplastarlo, tirar de él, etc.
- El aparato no se utilizará si el cable de conexión a red no se encuentra en perfecto estado.
- Al cambiar el cable de conexión a red se debe utilizar uno que coincida con los modelos indicados por el fabricante.
- Cable de conexión a red: H 05 VV - F 2 x 0,75 mm².
- No aspirar bajo ningún concepto: cerillas encendidas, cenizas no apagadas, colillas incandescentes, materiales, vapores o líquidos inflamables, corrosivos o explosivos.
- Este aparato no es indicado para aspirar polvos nocivos para la salud.
- Guardar el aparato en un recinto seco.
- No poner en funcionamiento un aparato que presente daños.
- Sólo el servicio de asistencia autorizado podrá efectuar reparaciones en el aparato.
- Utilizar el aparato exclusivamente para los fines para los que ha sido diseñado.
- Utilizar exclusivamente piezas de repuesto y accesorios originales.
- Es preciso seguir las indicaciones del presente manual de instrucciones. Asimismo, es preciso observar las disposiciones legales en materia de prevención de accidentes y seguridad.
- **Peligro!** No se pueden aspirar materiales peligrosos con el filtro de ceniza!
- No aspirar cenizas de combustibles no permitidos.
- No utilizar el filtro de ceniza para aspirar materiales calientes, incandescentes o inflamables (p. ej., carbón vegetal, cigarrillos, etc.).
- **Peligro!** El aspirador de cenizas no está diseñado para aspirar hollín o polvo fino.
- **Peligro!** La temperatura del material a aspirar no debe sobrepasar los 40°C.
- **Peligro!** En caso de que sobrepase los 40°C, existe el peligro de incendio.
- **Peligro!** Si se sobrepasa la temperatura permitida, se pueden dañar el aspirador, el filtro de ceniza y las mangueras.

- **Peligro!** El material cuyo exterior parece frío podría todavía estar caliente en su interior. El material caliente se puede volver inflamar en contacto con el aire.
- Antes de empezar a aspirar, es preciso esperar a que el material se haya enfriado por completo. No apagar las cenizas calientes con agua, puesto que las diferencias de temperatura podrían provocar grietas en la chimenea.
- Antes de aspirar estufas y fogones, espere al menos 24 horas para asegurarse que se ha enfriado y que el fuego se ha extinguido completamente.
- Comprobar regularmente que los tubos, el filtro de ceniza y el aspirador no se calienten.
- En caso de que se detecte un calentamiento, desconectar inmediatamente el aspirador, desenchufarlo y extraer la bolsa del filtro. Separar el filtro de ceniza del aspirador y extraer el material.
- Seguidamente, dejar que tanto el aspirador como el filtro de aire se enfríen al aire libre, siempre bajo vigilancia.
- Cuando el cable de conexión a la red de este aparato esté dañado, deberá ser sustituido por el fabricante o su servicio de asistencia técnica o por una persona cualificada para ello, evitando así cualquier peligro.
- Las cenizas frías son cenizas que se han enfriado lo suficiente y ya no tienen rescoldos. Esto puede determinarse peinando las cenizas con un medio de ayuda metálico antes de utilizar el aspirador de cenizas. Las cenizas se califican como frías si no emiten calor.
- Vaciar y limpiar el depósito después y antes de la aspiración para evitar que se acumulen materiales que representen peligro de incendio en el aspirador.
- No utilizar el aspirador de cenizas para eliminar polvos nocivos para la salud (clase de polvo L, M, H).

2. Descripción del aparato y volumen de entrega

2.1 Descripción del aparato (fig. 1,6)

- 1 Empuñadura
- 2 Interruptor ON/OFF
- 3 Cabezal del aparato
- 4 Recipiente de filtraje
- 5 Conexión para soplado
- 6 Ganchos de cierre

- 7 Recipiente
- 8 Conexión tubo de aspiración
- 9 Tubo de aspiración
- 10 Tubo de aspiración flexible
- 11 Cartucho de filtro para polvo fino de ceniza
- 12 Tuerca de mariposa
- 13 Filtro previo
- 14 Ruedas

2.2 Volumen de entrega

Sirviéndose de la descripción del volumen de entrega, comprobar que el artículo esté completo. Si faltase alguna pieza, dirigirse a nuestro Service Center o a la tienda especializada más cercana en un plazo máximo de 5 días laborales tras la compra del artículo presentando un recibo de compra válido. A este respecto, observar la tabla de garantía de las condiciones de garantía que se encuentran al final del manual.

- Abrir el embalaje y extraer cuidadosamente el aparato.
- Retirar el material de embalaje, así como los dispositivos de seguridad del embalaje y para el transporte (si existen).
- Comprobar que el volumen de entrega esté completo.
- Comprobar que el aparato y los accesorios no presenten daños ocasionados durante el transporte.
- Si es posible, almacenar el embalaje hasta que transcurra el periodo de garantía.

Peligro!

¡El aparato y el material de embalaje no son un juguete! ¡No permitir que los niños jueguen con bolsas de plástico, láminas y piezas pequeñas! ¡Riesgo de ingestión y asfixia!

- Aspirador de cenizas
- Manual de instrucciones original

3. Uso adecuado

El aspirador de cenizas es adecuado para aspirar cenizas frías o residuos fríos de chimeneas, estufas de carbón/madera, ceniceros o barbacoas.

Utilizar la máquina sólo en los casos que se indican explícitamente como de uso adecuado. Cualquier otro uso no será adecuado. En caso de uso inadecuado, el fabricante no se hace responsable de daños o lesiones de cualquier tipo; el responsable es el usuario u operario de la máquina.

Tener en consideración que nuestro aparato no está indicado para un uso comercial, industrial o en taller. No asumiremos ningún tipo de garantía cuando se utilice el aparato en zonas industriales, comerciales o talleres, así como actividades similares.

4. Características técnicas

Tensión de red: 220-240 V ~ 50/60 Hz
 Consumo de energía: 1250 W
 Volumen recipiente: 20 l
 Clase de protección: II/□
 Peso: ca. 3,9 kg

5. Antes de la puesta en marcha

Antes de conectar la máquina, asegurarse de que los datos de la placa de identificación coincidan con los datos de la red eléctrica.

Aviso!

Desenchufar el aparato antes de realizar ajustes.

¡Conectar el aparato solo a un enchufe con puesta a tierra!

5.1 Montaje del aparato

Montaje del cabezal del aparato (fig. 2)

El cabezal del aparato (3) está sujeto al recipiente (7) por medio de ganchos de cierre (6). Para sacar el cabezal (3), abrir los ganchos de cierre (6) y extraer el cabezal (3). Al montar el cabezal (3) asegurarse de que los ganchos de cierre (6) se enclaven bien.

Encajar el tubo de aspiración (9) en el extremo de la manguera de aspiración (10).

Introducir la manguera de aspiración (10) en la conexión (8) y girarla hasta que quede fijada.

5.2 Montaje del filtro

Advertencia!

¡No utilizar nunca el aspirador sin filtro!

¡Asegurarse de que el filtro esté siempre bien colocado!

Montaje/desmontaje del filtro plisado (fig. 6)

Aflojar primero la tuerca de mariposa (12) y luego retirar el filtro plisado (11) y el recipiente de filtrado (4) tirando de del mismo. El montaje se realiza siguiendo el mismo orden pero a la inver-

sa. Asegurarse de que el filtro esté siempre bien colocado.

¡Advertencia!

El aparato está equipado con un interruptor de seguridad (z) que no permite encender el aparato si el filtro plisado y el recipiente de filtrado no están montados.

Montaje del filtro previo (fig. 7)

Montar el filtro previo (13) según se muestra en la figura 7.

5.3 Montaje de las ruedas (fig. 9)

Montar las ruedas (14) según se indica en la figura 9.

6. Manejo

6.1 Interruptor ON/OFF (Fig. 1/2)

Pulsar el interruptor (2) para encender o apagar el aparato.

6.2 Soplar

Conectar la manguera de aspiración (10) al empalme de soplado (5) del aspirador de cenizas.

6.3 Limpieza del cabezal del aparato

Limpiar el aparato de forma periódica con un paño húmedo y un poco de jabón blando. No utilizar productos de limpieza o disolventes; ya que podrían deteriorar las piezas de plástico del aparato.

6.4 Limpieza del recipiente

Dependiendo del nivel de suciedad, el recipiente se puede limpiar con un paño húmedo, un poco de jabón blando y agua abundante.

6.5 Limpieza del filtro

Limpiar el recipiente de filtrado (4), el filtro plisado (11) y el filtro previo (13) p. ej. sacudiendo y barriendo o soplando con aire comprimido a baja presión.

7. Cambio del cable de conexión a la red eléctrica

Peligro!

Cuando el cable de conexión a la red de este aparato esté dañado, deberá ser sustituido por el fabricante o su servicio de asistencia técnica o por una persona cualificada para ello, evitando así cualquier peligro.

8. Mantenimiento, limpieza y pedido de piezas de repuesto

Peligro!

Desenchufar siempre antes de realizar algún trabajo de limpieza.

8.1 Limpieza

- Evitar al máximo posible que la suciedad y el polvo se acumulen en los dispositivos de seguridad, las rendijas de ventilación y la carcasa del motor.
- Se recomienda limpiar el aparato tras cada uso.

8.2 Mantenimiento

Controlar regularmente el filtro del aspirador de ceniza y asegurarse de que siempre esté bien sujeto antes de cada utilización.

8.3 Pedido de piezas de recambio:

Al solicitar recambios se indicarán los datos siguientes:

- Tipo de aparato
- No. de artículo del aparato
- No. de identidad del aparato
- No. del recambio de la pieza necesitada.

Encontrará los precios y la información actual en www.Einhell-Service.com

9. Eliminación y reciclaje

El aparato está protegido por un embalaje para evitar daños producidos por el transporte. Este embalaje es materia prima y, por eso, se puede volver a utilizar o llevar a un punto de reciclaje. El aparato y sus accesorios están compuestos de diversos materiales, como, p. ej., metal y plástico. Los aparatos defectuosos no deben tirarse a la basura doméstica. Para su eliminación adecuada, el aparato debe entregarse a una entidad recolectora prevista para ello. En caso de no conocer ninguna, será preciso informarse en el organismo responsable del municipio.

10. Almacenamiento

Guardar el aparato y sus accesorios en un lugar oscuro, seco, protegido de las heladas e inaccesible para los niños. La temperatura de almacenamiento óptima se encuentra entre los 5 y 30 °C. Guardar la herramienta eléctrica en su embalaje original.



Sólo para países miembros de la UE

No tirar herramientas eléctricas en la basura casera.

Según la directiva europea 2012/19/CE sobre aparatos usados electrónicos y eléctricos y su aplicación en el derecho nacional, dichos aparatos deberán recogerse por separado y eliminarse de modo ecológico para facilitar su posterior reciclaje.

Alternativa de reciclaje en caso de devolución:

El propietario del aparato eléctrico, en caso de no optar por su devolución, está obligado a reciclar adecuadamente dicho aparato eléctrico. Para ello, también se puede entregar el aparato usado a un centro de reciclaje que trate la eliminación de residuos respetando la legislación nacional sobre residuos y su reciclaje. Esto no afecta a los medios auxiliares ni a los accesorios sin componentes eléctricos que acompañan a los aparatos usados.

Sólo está permitido copiar la documentación y documentos anexos del producto, o extractos de los mismos, con autorización expresa de Einhell Germany AG.

Nos reservamos el derecho a realizar modificaciones técnicas

Información de servicio

En todos los países mencionados en el certificado de garantía disponemos de distribuidores competentes cuyos datos de contacto podrán consultar en dicho certificado. Dichos distribuidores están a su disposición para cualquier asunto relacionado con el servicio como reparación, suministro de piezas de repuesto y desgaste, o con respecto a los materiales de consumo.

Es preciso tener en cuenta, que las siguientes piezas de este producto se someten a desgaste natural o provocado por el uso o que se necesitan las siguientes piezas como materiales de consumo.

Categoría	Ejemplo
Piezas de desgaste*	Tubo de aspiración
Material de consumo/Piezas de consumo*	Filtro plegado, filtro de espuma, filtro previo
Falta de piezas	

*¡no tiene por qué estar incluido en el volumen de entrega!

En caso de deficiencia o fallo, rogamos que lo registre en la página web www.Einhell-Service.com. Describa exactamente el fallo y responda siempre a las siguientes preguntas:

- ¿Ha funcionado el aparato en algún momento o estaba defectuoso desde el principio?
- ¿Le ha llamado algo la atención antes de surgir el fallo (indicio antes del fallo)?
- ¿Qué fallo de funcionamiento le parece que presenta el aparato (indicio principal)?
Describa ese fallo en el funcionamiento.

Certificado de garantía

Estimado cliente:

Nuestros productos están sometidos a un estricto control de calidad. No obstante, lamentaríamos que este aparato dejara de funcionar correctamente, en tal caso, le rogamos que se dirija a nuestro servicio de atención al cliente en la dirección indicada en la parte inferior de la presente tarjeta de garantía. Con mucho gusto le atenderemos también telefónicamente en el número de servicio indicado a continuación. Para hacer válido el derecho de garantía, proceda de la siguiente forma:

1. Estas condiciones de garantía van dirigidas exclusivamente a los consumidores, es decir, personas naturales que no desean emplear este producto en el marco de su actividad comercial ni autónoma. Estas condiciones de garantía regulan prestaciones adicionales de garantía que el fabricante abajo mencionado se compromete a otorgar, de manera adicional a la garantía legal, a los compradores de sus nuevos aparatos. Las prestaciones de garantía que le corresponden conforme a ley no se ven afectadas por la presente. Nuestra prestación de garantía es gratuita para usted.
2. La garantía se extiende exclusivamente a defectos en un aparato nuevo adquirido por usted del fabricante abajo mencionado, ocasionados por fallos de material o de producción, y está limitada, según nuestra elección, a la reparación de los defectos o al cambio del aparato.
Es preciso tener en consideración que nuestro aparato no está indicado para un uso comercial, industrial o en taller. Por lo tanto, no procederá un contrato de garantía cuando se utilice el aparato dentro del periodo de garantía en zonas industriales, comerciales o talleres, así como actividades similares.
3. Nuestra garantía no cubre:
 - Daños en el aparato ocasionados por la no observancia de las instrucciones de montaje o por una instalación no profesional, no observancia de las instrucciones de uso (como, p. ej., conexión a una tensión de red o corriente no indicada) o la no observancia de las disposiciones de mantenimiento y seguridad o por la exposición del aparato a condiciones anormales del entorno o por la falta de cuidado o mantenimiento.
 - Daños en el aparato ocasionados por aplicaciones impropias o indebidas (como, p. ej., sobrecarga del aparato o uso de herramientas o accesorios no homologados), introducción de cuerpos extraños en el aparato (como, p. ej., arena, piedras o polvo, daños producidos por el transporte), uso violento o influencias externa (como, p. ej., daños por caídas).
 - Daños en el aparato o en piezas del aparato provocados por el desgaste natural, habitual o producido por el uso.
4. El periodo de garantía es de 24 meses y comienza en la fecha de la compra del aparato. El derecho de garantía debe hacerse válido, antes de finalizado el plazo de garantía, dentro de un periodo de dos semanas una vez detectado el defecto. El derecho de garantía vence una vez transcurrido el plazo de garantía. La reparación o cambio del aparato no conllevará ni una prolongación del plazo de garantía ni un nuevo plazo de garantía ni para el aparato ni para las piezas de repuesto montadas. Esto también se aplica en el caso de un servicio in situ.
5. Para hacer efectivo su derecho a garantía, registre su aparato defectuoso en: www.Einhell-Service.com. Tenga a mano el recibo de compra o cualquier otro comprobante que acredite la compra del aparato nuevo. La garantía no cubre aquellos aparatos que se envíen sin el comprobante pertinente o sin la placa de identificación puesto que resulta difícil clasificarlos del modo correspondiente. Si nuestra prestación de garantía incluye el defecto aparecido en el aparato, recibirá de inmediato un aparato reparado o nuevo de vuelta.

Naturalmente, también solucionaremos los defectos del aparato que no se encuentren comprendidos o ya no se encuentren comprendidos en la garantía, en este caso contra reembolso de los costes. Para ello, envíe el aparato a nuestra dirección de servicio técnico.

Para piezas de desgaste, de repuesto y falta de piezas nos remitimos a las limitaciones de esta garantía conforme a la información de servicio de este manual de instrucciones.

Vaara!

Laitteita käytettäessä tulee noudattaa tiettyjä turvallisuusvarotoimia tapaturmien ja vaurioiden välttämiseksi. Lue sen vuoksi tämä käyttöohje / nämä turvallisuusmääräykset huolellisesti läpi. Säilytä ne hyvin, jotta niissä olevat tiedot ovat myöhemmin milloin vain käytettävissäsi. Jos luovutat laitteen muille henkilöille, ole hyvä ja anna heille myös tämä käyttöohje / nämä turvallisuusmääräykset laitteen mukana. Emme ota mitään vastuuta tapaturmista tai vaurioista, jotka ovat aiheutuneet tämän käyttöohjeen tai turvallisuusohjeiden noudattamisen laiminlyönnistä.

Käytettyjen merkien selitys (katso kuva 10)

1. **Vaara!** - Tapaturmavaaran vähentämiseksi lue käyttöohje.
2. **Vaara!** Odota ennen uunien tai tulisijojen imuroimista vähintään 24 tuntia, niin että tuli on varmasti sammunut ja tuhka jäähtynyt. Vain kylmää tuhkaa varten, katso käyttöohjetta!

1. Turvallisuusmääräykset**Vaara!****Lue kaikki turvallisuusmääräykset ja ohjeet.**

Jos turvallisuusmääräyksiä tai muita ohjeita ei noudateta, saattaa tästä aiheutua sähköiskuja, tulipaloja ja/tai vaikeita vammoja. **Säilytä kaikki turvallisuusmääräykset ja ohjeet myöhempää tarvetta varten.**

Tätä laitetta ei ole tarkoitettu sellaisten henkilöiden (ei myöskään lasten) käytettäväksi, joiden fyysiset, aistiperäiset tai henkiset kyvyt ovat rajoitetut, tai joilla ei ole käyttöön tarvittavaa kokemusta ja/tai taitoja, paitsi sellaisen heidän turvallisuudestaan vastuullisen henkilön valvonassa, joka voi opastaa heitä käyttämään laitetta oikein. Lapsia tulee valvoa, jotta he eivät missään tapauksessa voi leikkiä laitteella.

- **Vaara!** Ennen asennusta ja käyttöönottoa tulee ehdottomasti lukea käyttöohje ja noudattaa sitä.
- Tarkasta, että tyyppikilvessä ilmoitettu verkkojännite vastaa käytettävissä olevaa verkkojännitettä.
- Irroita verkkopistoke, jos: laitetta ei käytetä, ennen laitteen avaamista, ennen puhdistusta ja huoltoa.
- Älä koskaan puhdistaa laitetta liuotteilla.
- Älä vedä pistoketta pistorasiasta johtoa käyt-

täen.

- Älä jätä käyttövalmista laitetta valvomatta.
- Suojaa laite lapsilta.
- Huolehdi siitä, että verkkoliitäntäjohtoa ei vahingoiteta tai vaurioiteta päältä ajamalla, puristamalla, kiskomalla tms.
- Laitetta ei saa käyttää, jos verkkoliitäntäjohdon kunto ei ole moitteeton.
- Verkkojohtoa uuteen vaihdettaessa ei saa poiketa valmistajan antamista tuotetiedoista. Verkkoliitäntäjohto: H 05 VV - F 2 x 0,75 mm²
- Ei missään tapauksessa saa imeä: Palavia tulitukkuja, kytevää tuhkaa ja tupakantumppuja, tulenarkoja, syövyttäviä, helposti syttyviä tai räjähtäviä aineita, höyryjä ja nesteitä.
- Tämä laite ei sovellu terveydelle vaarallisten pölyjen imemiseen.
- Säilytä laite kuivissa tiloissa.
- Älä ota vahingoittunutta laitetta käyttöön.
- Huollon saa tehdä vain valtuutettu huoltopalvelu.
- Käytä tätä laitetta vain sellaisiin töihin, joita varten se on tehty.
- Käytä ainoastaan alkuperäisiä lisävarusteita ja varaosia.
- Tässä käyttöohjeessa annettuja määräyksiä täytyy noudattaa. Lisäksi tulee noudattaa lakisäätöisiä turvallisuus- ja tapaturmanehkäisymääräyksiä.
- **Vaara!** Vaarallisia aineita ei saa imeä tuhkasuodatinta käyttäen!
- Älä ime kielletyistä polttoaineista syntyneitä tuhkaa.
- Älä koskaan käytä tuhkasuodatinta kuumien, hehkuvien tai tulenarkojen esineiden (esim. puuhiilen, savukkeiden, ...) imemiseen.
- **Vaara!** Tuhkaimuri ei sovellu käytettäväksi noen tai hienopölyn imemiseen.
- Huomio! Imettävän tavaran lämpötila ei saa ylittää 40°C.
- **Vaara!** Jos imettävän tavaran lämpötila ylittää 40°C, aiheutuu tulipalon vaara.
- Viite! Jos sallittu lämpötila ylitetään, niin imuri, tuhkasuodatin ja letkut saattavat vahingoittua.
- **Vaara!** Vaikka imettävän tavaran ulkopinta näyttääkin jäähtyneen, voi sen sisäosa olla vielä kuuma. Kuuma imettävä tavara saattaa syttyä jälleen ilmapirrassa.
- Ennen kuin aloitat imemisen, tulee odottaa niin kauan, että imettävä tavara on jäähtynyt täysin. Älä sammuta kuumia tuhkahiuksia vedellä, koska äkilliset lämpötilan vaihtelut saattavat aiheuttaa repeämiä savuhormiin.
- Odota ennen uunien tai tulisijojen imuroimista vähintään 24 tuntia, niin että tuli on varmasti

sammunut ja tuhka jäähtynyt.

- Tarkasta imemisen aikana jatkuvasti, lämpenevätkö letkut, tuhkasuodatin ja imuri.
- Jos toteat lämpenemistä, sammuta imuri heti, vedä verkkopistoke pois pistorasiasta ja ota suodatinpussi pois. Erotta tuhkasuodatin imurista ja poista imetty tavara. Anna sitten imurin ja tuhkasuodattimen jäähtyä ulkosalla ja pidä niitä kaikean aikaa silmällä.
- Jos tämän laitteen verkkoliitäntäjohto vahingoittuu, niin valmistajan tai sen asiakaspalvelun tai vastaavan ammattitaitoisen henkilön tulee vaihtaa se uuteen vaaratilanteiden välttämiseksi.
- Kylmä tuhka on tuhkaa, joka on jäähtynyt riittävän pitkään eikä enää sisällä hehkupesäkkeitä. Voit tarkastaa tämän seulomalla tuhkan metallisella apuvälineellä ennen tuhkaimurin käyttöä. Kylmästä tuhkasta ei enää lähde havaittavaa lämpösäteilyä.
- Tyhjennä ja puhdista säiliö ennen imemistä ja sen jälkeen, jotta vältetään palovaarallisten materiaalien kertyminen imuriin.
- Tuhkaimuria ei saa käyttää terveydelle vaarallisten pölyjen (pölyluokka L, M, H) poistamiseen.

2. Laitteen kuvaus ja toimituksen sisältö

2.1 Laitteen kuvaus (kuva 1,6)

1. Kahva
2. Päälle-/pois-katkaisin
3. Laitteen pää
4. Suodatinkori
5. Puhallusliitäntä
6. Lukituskoukku
7. Säiliö
8. Imuletkun liitäntä
9. Imuputki
10. Taipuisa imuletku
11. Suodatinpatruuna hienoa tuhkapölyä varten
12. Siipimutteri
13. Esisuodatin
14. Pyörät

2.2 Toimituksen sisältö

Tarkasta tässä kuvatun toimitusselostuksen avulla, että tuote on täysimääräinen. Jos osia puuttuu, ota viimeistään 5. arkipäivänä oston jälkeen yhteyttä asiakaspalveluumme tai siihen myyntipisteeseen, josta olet ostanut laitteen, ja esitä vastaava ostotosite. Huomioi tässä myös tämän

ohjekirjan lopussa olevat asiakaspalveluohjeet ja takuusuoritusaukko.

- Avaa pakkaus ja ota laite varovasti pakkauksesta.
- Poista pakkausmateriaalit sekä pakkaus- ja kuljetusvarmistukset (mikäli käytetty).
- Tarkasta, onko toimitus täysilukuinen.
- Tarkasta, onko laitteessa ja varusteissa kuljetusvaurioita.
- Säilytä pakkaus, mikäli mahdollista, takuuajan loppuun saakka.

Vaara!

Laite ja pakkausmateriaalit eivät ole lasten leikkikaluja! Lapset eivät saa leikkiä muovipusseilla, kelmuilla tai pienillä osilla! Niistä uhkaa nielaisu- ja tukehtumisvaara!

- Tuhkaimuri
- Alkuperäiskäyttöohje

3. Määräysten mukainen käyttö

Tuhkaimuri soveltuu kylmän tuhkan tai muun kylmän imettävän tavaran imemiseksi takasta, puu- tai hiiliuunista, tuhka- tai grillistä.

Konetta saa käyttää ainoastaan sille määrättyyn tarkoitukseen. Kaikkinainen tämän ylittävä käyttö ei ole määräysten mukaista. Kaikista tästä aiheutuvista vahingoista tai loukkaantumisista on vastuussa laitteen omistaja/käyttäjä eikä suinkaan sen valmistaja.

Ole hyvä ja ota huomioon, että laitteitamme ei ole suunniteltu ja valmistettu käytettäväksi pienteollisuus- tai teollisuustarkoituksiin. Emme siksi ota mitään vastuuta vaurioista, jos laitetta käytetään pienteollisuus-, käsityöläis- tai teollisuustyöpaikoilla tai näihin verrattavissa olevissa toimissa.

4. Tekniset tiedot

Verkköjännite: 220-240 V ~ 50/60 Hz
 Tehonotto: 1250 W
 Säiliön tilavuus: 20 l
 Suojaluokka: II/□
 Paino: n. 3,9 kg

5. Ennen käyttöönottoa

Laitteen saa liittää ainoastaan suojajohdinpistorasiaan!

5.1 Laitteen asennus

Laitteen pään asennus (kuvat 2-5)

Laitteen pää (3) on kiinnitetty lukituskoukuilla (6) säiliöön (7). Ota laitteen pää (3) pois avaamalla lukituskoukut (6) ja ottamalla laitteen pää (3) pois. Laitteen päätä (3) asennettaessa tulee huolehtia lukituskoukkujen (6) tarttumisesta oikein kiinni. Työnnä imuputki (9) imuletkun (10) päähän. Työnnä imuletku (10) liitäntään (8) ja kiinnitä paikalleen kiertämällä.

5.2 Suodattimen asennus

Viite!

Älä koskaan käytä tuhkaimeuria ilman suodatinta! Huolehdi aina siitä, että suodattimet ovat tukevasti paikallaan!

Laskossuodattimen poisottaminen/asentaminen (kuva 6)

Irrota ensin siipimutteri (12) ja ota sitten laskossuodatin (11) ja suodatinkori (4) vetämällä pois. Kokoaminen tehdään päinvastaisessa järjestyksessä. Huolehdi aina siitä, että suodatin on tukevasti paikallaan!

Viite!

Laitte on varustettu turvakatkaisimella (z), joka estää laitteen käynnistämisen, jos laskossuodatin ja suodatinkori puuttuvat.

Esisuodattimen asennus (kuva 7)

Asenna esisuodatini (13) kuten kuvassa 7 näytetään.

5.3 Pyörien asennus (kuva 9)

Asenna pyörät (14) paikalleen kuvan 9 mukaisesti.

6. Käyttö

6.1 Päälle-/pois-katkaisin (kuva 1/2)

Laitteen käynnistämistä tai sammuttamista varten paina katkaisinta (2).

6.2 Puhallus

Yhdistä imuletku (10) tuhkaimeurin puhallusliitäntään (5).

6.3 Laitteen pään puhdistus

Puhdista laite säännöllisin väliajoin kostealla rievulla käyttäen hieman saippuaa. Älä käytä puhdistusaineita tai liuotimia; ne saattavat syövyttää laitteen muoviosia.

6.4 Säiliön puhdistus

Säiliö voidaan puhdistaa likaantumisen riippuen kostealla rievulla hieman saippuaa käyttäen tai juoksevan veden alla.

6.5 Suodattimien puhdistus

Puhdista suodatinkori (4), laskossuodatin (11) sekä esisuodatin (13) esim. koputteleamalla ja lakaisemalla tai puhaltamalla ne puhtaaksi paineilmalla alhaisella paineella.

7. Verkkojohdon vaihtaminen

Vaara!

Kun tämän laitteen verkkojohto vahingoittuu sen on korvattava joko valmistaja tai hänen asiakas-, huolto- ja varaosapalvelunsa tai vastaavan pätevyyden omaava henkilö, jotta vaaratilanteita ei pääse syntymään.

8. Puhdistus, huolto ja varaosatilaus

Vaara!

Irrota verkkopistoke ennen kaikkia puhdistustoimia.

8.1 Puhdistus

- Pidä turvalaitteet, ilmaraat ja moottorin runko niin puhtaina pölystä ja liasta kuin suinkin mahdollista. Pyyhi laite puhtaalla rievulla tai puhalla lika pois paineilmalla käyttäen alhaisinta paineasetusta.
- Suosittelemme laitteen puhdistamista aina heti käytön jälkeen.

8.2 Huolto

Tarkasta ennen joka käyttöä ja säännöllisin väliajoin, että tuhkaipurin suodattimet ovat tukevasti paikallaan.

8.3 Varaosatilaus:

Varaosia tilatessasi anna seuraavat tiedot:

- Laitteen tyyppi
- Laitteen tuotenumero
- Laitteen tunnusnumero
- Tarvittavan varaosan varaosnumero.

Ajankohtaiset hinnat ja muut tiedot löydät osoitteesta www.Einhell-Service.com

9. Käytöstäpoisto ja uusiokäyttö

Laite on pakattu kuljetuspakkaukseen, jotta vältetään kuljetusvauriot. Tämä pakkaus on raaka-ainetta ja sitä voi siksi käyttää uudelleen tai sen voi toimittaa kierrätyksen kautta takaisin raaka-ainekiertoon. Laite ja sen varusteet on valmistettu eri materiaaleista, kuten esim. metallista ja muoveista. Vialliset laitteet eivät kuulu kotitalousjätteisiin. Laite tulee toimittaa asianmukaiseen keräyspisteeseen ammattitaitoista hävittämistä varten. Jos et tiedä, missä on tällainen keräyspiste, tiedustele asiaa kuntasi hallinnosta.

10. Säilytys

Säilytä laite ja sen varusteet valolta, kosteudelta ja pakkaselta suojatussa tilassa poissa lasten ulottuvilta. Paras säilytyslämpötila on 5°C ja 30°C välillä. Säilytä sähkötyökalut alkuperäispakkauksissaan.



Koskee ainoastaan EU-maita

Älä heitä sähkötyökaluja kotitalousjätteisiin!

Euroopan direktiivin 2012/19/EY loppuunkäytetyistä sähkö- ja elektronisista laitteista ja sen kansalliseksi laiksi muuntamisen mukaan tulee käytetyt sähkötyökalut koota erikseen ja toimittaa ne ympäristöystävälliseen kierrätykseen.

Kierrätysvaihtoehto takaisinlähetyselle:

Sähkölaitteen omistaja on velvoitettu laitteen palauttamisen vaihtoehtona vaikuttamaan siihen, että hänen luovuttamansa omaisuus hävitetään asianmukaisesti. Loppuun käytetty laite voidaan tätä varten luovuttaa myös keräyspisteeseen, joka suorittaa sen käytöstäpoiston kansallisten kierrätystalous- ja jätehuoltolakien tarkoittamalla tavalla. Tämä ei koske käytettyihin laitteisiin liitettyjä lisävarusteita ja apuvälineitä, joissa ei ole sähköosia.

Tuotodokumentaation ja tuotteen mukana toimitettujen papereiden osittainenkin kopiointi tai muu monistaminen on sallittu ainoastaan Einhell Germany AG:n nimenomaisella luvalla.

Oikeus teknisiin muutoksiin pidätetään

Asiakaspalvelutiedot

Meillä on kaikissa takuutodistuksessa mainituissa maissa päteviä asiakaspalvelusta huolehtivia kumppaneita, joiden yhteystiedot löydät takuutodistuksesta. Heidän kautta voit saada kaikki asiakaspalvelut, kuten korjaukset, varaosien ja kulumaosien sekä tarvittavien käyttömateriaalien toimitukset.

Huomaa, että seuraaviin tämän tuotteen osiin kohdistuu käytöstä johtuvaa, luonnollista kulumista, ja että seuraavia osia tarvitaan käyttömateriaaleina.

Laji	Esimerkki
Kuluvat osat*	Imuputki
Käyttömateriaali / käyttöosat*	Laskossuodatin, vaahtomuovisuodatin, esisuodatin
Puuttuvat osat	

* ei välttämättä kuulu toimitukseen!

Puutteellisuuksien tai vikojen ilmetessä pyydämme ilmoittamaan virheestä verkossa sivustoon www.Einhell-Service.com. Ole hyvä ja anna vian tarkka kuvaus ja vastaa sen lisäksi joka tapauksessa seuraaviin kysymyksiin:

- Onko laite toiminut jo ainakin kerran, vai oliko se jo alusta lähtien viallinen?
- Havaitsitko jotain erikoista ennen vian ilmenemistä (oireita ennen vikaa)?
- Mikä mielestäsi on laitteessa vikana (pääasiallinen vika)?
Kuvaa tätä toimintavirhettä.

Takuutodistus

Arvoisa asiakas,
tuotteemme läpikäyvät erittäin tiukan laadunvalvontatarkastuksen. Mikäli tämä laite ei kuitenkaan toimi moitteettomasti, valitamme tapahtunutta suuresti ja pyydämme sinua kääntymään teknisen asiakas-palvelumme puoleen käyttäen tässä takuukortissa annettua osoitetta. Selvitämme asian mielellämme myös puhelimitse allaolevan palvelunumeron kautta. Takuuvaateiden esittämistä koskevat seuraavat määräykset:

1. Nämä takuuehdot koskevat ainoastaan kuluttajia, ts. luonnollisia henkilöitä, jotka eivät käytä tätä tuotetta sen enempää pienteollisessa kuin muussakaan itsenäisessä ammatinharjoituksessa. Nämä takuuehdot säätelevät täydentäviä takuusuurituksia, jotka allamainittu valmistaja lupaa uusien laitteidensa ostajille lakimääräisen takuun lisäksi. Ne eivät vaikuta lakimääräisiin takuusuuritus-vaateisiin millään tavalla. Takuumme on sinulle maksuton.
2. Takuusuuritus kattaa ainoastaan sellaiset hankkimasi allamainitun valmistajan uuden laitteen puutteellisuudet, jotka todistettavasti aiheutuvat materiaali- tai valmistusvirheistä, ja se on rajattu valintamme mukaan ainoastaan näiden laitteen vikojen korjaamiseen tai laitteen korvaamiseen uudella.
Ole hyvä ja ota huomioon, että laitteitamme ei ole suunniteltu käytettäväksi pienteollisuus-, käsityöläis- tai ammattitarkoituksiin. Takuusopimusta ei siksi synny, jos laitetta on takuun kestoajana käytetty pienteollisuus-, käsityöläis- tai teollisuustyöpaikoilla tai siihen on kohdistunut näihin verrattavissa oleva rasitus.
3. Antamamme takuu ei kata näitä vaurioita:
 - laitteessa esiintyneet vauriot, jotka aiheutuvat asennusohjeen noudattamatta jättämisestä tai asi-antuntemattomasta asennuksesta, käyttöohjeen noudattamatta jättämisestä (kuten esim. liitäntä väärään verkkojännitteeseen tai virtalajiin) tai huolto- ja turvallisuusmääräysten laiminlyönnistä tai laitteen altistamista epänormaaleille ympäristöolosuhteille tai puutteellisesta hoidosta ja huollosta.
 - laitteessa esiintyneet vauriot, jotka aiheutuvat määräysten vastaisesta tai virheellisestä käytöstä (esim. laitteen ylikuormitus tai hyväksymättömien liitostyökalujen tai varusteiden käyttö), vieraiden esineiden tunkeutumisesta laitteeseen (esim. hiekka, kivet tai pöly, kuljetusvauriot), väkivoiman käytöstä tai ulkopuolisista tekijöistä (esim. putoamisesta aiheutuneet vahingot).
 - laitteessa tai sen osissa esiintyneet vauriot, jotka aiheutuvat käytöstä johtuvasta, tavanomaisesta tai muuten tavallisesta kulumisesta.
4. Takuuajan kesto on 24 kuukautta ja se alkaa laitteen ostopäivästä. Takuuvaateet tulee esittää ennen takuuajan päättymistä kahden viikon kuluessa siitä, kun olet havainnut vian. Takuuvaateiden esittäminen takuuajan päätyttyä ei ole mahdollista. Laitteen korjaus tai vaihto ei johda takuuajan pitenemiseen tai laitteen tai siihen mahdollisesti asennettujen varaosien takuuajan alkamiseen uudelleen alusta. Tämä koskee myös paikan päällä suoritettuja palveluja.
5. Viallista laitetta koskevat takuuvaateet tulee esittää osoitteella: www.Einhell-Service.com. Pidä uuden laitteesi ostosite tai muu ostonäyttö valmiina. Ilman vastaavia tositteita tai tyyppikilpeä meil-le lähetettyjen laitteiden osalta takuuvaateet on suljettu pois, koska mahdollisuudet laitteen tunnistamiseen puuttuvat. Mikäli takuumme kattaa laitteen vian, asiakkaalle toimitetaan korjattu tai uusi laite viipymättä.

Tietysti korjaamme mielellämme korvausta vastaan myös sellaiset laitteiden viat, jotka eivät kuulu tai eivät enää kuulu takuumme piiriin. Lähetä tätä varten laite teknisen asiakaspalvelumme osoitteeseen.

Kuluvien osien, käyttöosien ja puuttuvien osien suhteen viittaamme tämän takuun rajoituksiin, jotka on selostettu tämän käyttöohjeen asiakaspalvelutiedoissa.

Nevarnost!

Pri uporabi naprav je potrebno upoštevati nekaj varnostnih ukrepov, da bi preprečili poškodbe in materialno škodo. Zato skrbno preberite ta navodila za uporabo/varnostne napotke. Le-te dobro shranite tako, da boste imeli zmeraj pri roki potrebne informacije. Če bi napravo izročili drugim osebam, Vas prosimo, da jim izročite tudi ta navodila za uporabo/varnostne napotke. Ne prevzemamo nobene odgovornosti za nezgode ali škodo, ki bi nastale zaradi neupoštevanja teh navodil za uporabo in varnostnih napotkov.

Pojasnilo uporabljenih simbolov (glejte sliko 10)

1. **Nevarnost!** - Da bi zmanjšali tveganje poškodb, preberite navodila za uporabo!
2. **Nevarnost!** Pred sesanjem peči in kurišč počakajte vsaj 24 ure, da ogenj zagotovo ugasne in se ohladi. Le za hladen pepel, glejte navodila za uporabo!

1. Varnostni napotki

Nevarnost!

Preberite varnostne napotke in navodila.

Neupoštevanje varnostnih napotkov in navodil ima lahko za posledico električni udar, požar in/ali hude poškodbe. **Shranite vse varnostne napotke in navodila za kasnejšo uporabo.**

Ta naprava ni namenjena za to, da bi jo uporabljale osebe (vključno otroci) z omejenimi fizičnimi, senzoričnimi ali duševnimi sposobnostmi ali osebe s pomanjkljivimi izkušnjami in/ali znanji razen, če so za lastno varnost pod nadzorom odgovorne osebe ali pa so od le-te dabile navodila za uporabo naprave. Otroci morajo biti pod nadzorom, da bo zagotovljeno, da naprave ne bodo uporabljali kot igrače.

- **Nevarnost!** Pred montažo in zagonom obvezno upoštevajte navodila za uporabo.
- Preverite, ali se omrežna napetost na tipski tablici ujema z omrežno napetostjo.
- Izvlecite omrežni vtikač, ko: naprave ne uporabljate, preden napravo odprete, pred čiščenjem ali vzdrževanjem.
- Naprave nikoli ne čistite s topilom.
- Vtikača ne izvlecite iz vtičnice za kabel.
- Naprave, pripravljene na delovanje, ne puščajte brez nadzora.
- Shranjujte nedosegljivo otrokom.

- Pazite, da omrežnih napeljav ne prepeljete, zmečkate, nategnete ali podobno poškodujete.
- Naprave ne smete uporabljati, če omrežna napeljava ni brezhibna.
- Če je treba omrežno napeljavo menjati, nova ne sme odstopati od izvedbe, ki jo navaja izdelovalec. Omrežna napeljava: H 05 VV - F 2 x 0,75 mm²
- Nikakor ne vsesavajte: Gorečih vžgalic, tlečega pepela in cigaretnih ogorkov, gorljivih, jedkih, vnetljivih ali eksplozivnih snovi, hlapov in tekočin.
- Te naprava ni primerna za odsesavanje prahov, ki so nevarni zdravju.
- Napravo shranjujte na suhem.
- Okvarjene naprave ne zaganjajte.
- Napravo sme servisirati le pooblaščen servis.
- Napravo uporabljajte samo za dela, za katera je bila zasnovana.
- Uporabljajte le originalno opremo in nadomestne dele.
- Upoštevati morate napotke v tem navodilu za uporabo. Upoštevati morate tudi zakonske varnostne predpise in predpise za preprečevanje nesreč.
- **Nevarnost!** Nevarnih snovi ne smete vsesavati s filtrom za pepel!
- Ne vsesavajte pepela nedovoljenih goriv.
- Filtra za pepel ne uporabljajte za vsesavanje vročih, žarečih ali gorečih predmetov (npr. lesnega oglja, cigaret, ...).
- **Nevarnost!** Sesalnik za prah ni primeren za sesanje saj ali drobnega prahu.
- **Pozor!** Posesani material ne sme preseči temperature 40 °C.
- **Nevarnost!** Če temperatura posesanega materiala preseže 40 °C, obstaja nevarnost požara.
- **Opozorilo!** Pri prekoračitvi dovoljene temperature se lahko sesalnik, filter za pepel in cevi poškodujejo.
- **Nevarnost!** Posesani material, ki na zunaj izgleda ohlajen, je lahko v notranjosti še vedno vroč. Vroč posesani material se lahko v zračnem toku spet vname.
- Preden začnete sesati, počakajte, da se posesani material povsem ohladi. Vročil delcev pepela ne gasite z vodo, saj lahko nenadne temperaturne razlike povzročijo razpoke v kaminu.
- Počakajte s sesanjem peči in kurišč vsaj 24 ur, da ogenj zanesljivo ugasne in se ohladi.
- Med sesanjem stalno preverjajte cevi, filter za pepel in sesalec, ali se morda niso ogreli.

- Če ugotovite ogrevanje, takoj izklopite sesalnik, izvlecite omrežno stikalo in odstranite vrečo filtra. Filter za pepel ločite od sesalnika in odstranite posesani material. Nato pustite, da se sesalnik in filter za prah ohladita na prostem in pod nadzorom.
- Če se priključek za omrežje te naprave poškoduje, ga mora zamenjati izdelovalec, izdelovalčev servis za stranke ali druga ustrezno usposobljena oseba, da ne pride do nevarnih situacij.
- Hladen pepel je pepel, ki se dovolj dolgo ohlaja in več ne vsebuje žerjavice. To ugotovite tako, da pepel prečesate s kovinsko grebljico, preden uporabite sesalnik za pepel. Hladen pepel več ne izžareva zaznavne toplote.
- Po sesanju in pred sesanjem izpraznite in očistite vsebnik, da se v sesalniku ne nabirajo materiali, ki predstavljajo nevarnost za požar.
- Sesalnika za pepel ne smete uporabljati za ločevanje zdravju nevarnih prahov (prah razredov L, M, H).

2. Opis naprave na obseg dobave

2.1 Opis naprave (Slika 1,6)

- 1 Ročaj
- 2 Stikalo za vklop/izklop
- 3 Glava naprave
- 4 Košara filtra
- 5 Pihalni priključek
- 6 Zaporni kavelj
- 7 Vsebnik
- 8 Priključek sesalna cev
- 9 Sesalna cev
- 10 Gibljiva sesalna cev
- 11 Filtrirni vložek za fin prah od pepela
- 12 Krilata matica
- 13 Predfilter
- 14 Kolesa

2.2 Obseg dobave

S pomočjo opisanega obsega dobave preverite, ali je artikel popoln. Če deli manjkajo, se najkasneje v 5 delovnih dnevih po nakupu izdelka obrnite na naš servisni center ali na prodajno mesto, kjer ste napravo kupili, in predložite račun. Upoštevajte preglednico garancijskih storitev ob koncu tega navodila.

- Odprite embalažo in previdno vzemite napravo iz embalaže.
- Odstranite embalažni material in embalažne in transportne varovalne priprave (če obstaja-

jo).

- Preverite, če je obseg dobave popoln.
- Preverite morebitne poškodbe naprave in delov pribora, do katerih bi lahko prišlo med transportom.
- Po možnosti shranite embalažo do poteka garancijskega roka.

Nevarnost!

Naprava in embalažni material nista igrača za otroke! Otroci se ne smejo igrati s plastičnimi vrečkami, folijo in malimi deli opreme! Obstaja nevarnost zadušitve in zaužitja takšnih delov materiala!

- Sesalnik za pepel
- Originalna navodila za uporabo

3. Predpisana namenska uporaba

Sesalnik za pepel je primeren za sesanje hladnega pepela ali hladnega posesanega materiala iz kaminov, peči na leseno oglje, pepelnikov ali z žara.

Ta stroj se lahko uporablja le v skladu z njegovo namembnostjo. Vsaka druga uporaba šteje kot nenamenska nedovoljena uporaba. Za kakršnekoli poškodbe ali škodo, ki bi nastale zaradi nedovoljene uporabe, nosi odgovornost uporabnik/upravljalca in ne proizvajalec.

Prosimo, da upoštevate, da naše naprave niso bile konstruirane za namene uporabe v obrtništvu ali industriji. Ne prevzemamo nobene odgovornosti, če je bila naprava uporabljena v obrtništvu ali industriji ter v podobnih dejavnostih.

4. Tehnični podatki

Omrežna napetost: 220-240 V ~ 50/60 Hz
 Poraba energije:..... 1250 W
 Zmogljivost vsebnika:.....20 l
 Razred zaščite: II/II
 Teža: ca. 3,9 kg

5. Pred uporabo

Pred priklopom se prepričajte, če se podatki na tipski podatkovni tablici skladajo s podatki o električnem omrežju.

Opozorilo!

Zmeraj izvlecite električni priključni vtičač preden začnete izvajati nastavitve na skobljiču.

Napravo lahko priključite samo na vtičnico z zaščitnim kontaktom.

5.1 Montaža naprave

Montaža glave naprave (sl. 2-5)

Glava naprave (3) je na posodi (7) pritrjena s priključnim kavljem (6). Glavo naprave (3) snamete tako, da odprete priključni kavelj (6) in snamete glavo naprave (3). Pri montaži glave naprave (3) pazite, da se priključni kavelj (6) pravilno zaskoči. Sesalno cev (9) natakните na konec sesalne cevi (10).

Sesalno cev (10) vtaknite v priključek (8) in pritrdite z obračanjem.

5.2 Montaža filtra

Opozorilo!

Sesalnika za pepel nikoli ne uporabljajte brez filtra!

Vedno pazite, da je filter trdo vstavljen!

Demontaža/montaža nagubanega filtra (sl. 6)

Najprej odvijte krilato matico (12), nato snemite nagubani filter (11) in koš filtra (4) tako, da ga povlečete dol. Sestava poteka v nasprotnem vrstnem redu. Vedno pazite, da je filter trdo vstavljen.

Opomba!

Naprava je opremljena z varnostnim stikalom (z), ki ne dovoljuje vklopa naprave, če nagubani filter in koš filtra nista nameščena.

Montaža predfiltra (sl. 7)

Montirate predfilter (13), kot prikazuje slika 7.

5.3 Montaža koles (slika 9)

Montirajte kolesa (14), kot je prikazano na sliki 9.

6. Upravljanje

6.1 Stikalo za vklop/izklop (sl. 1/2)

Za vklop ali izklop naprave stisnite stikalo (2).

6.2 Pihanje

Povežite gibko sesalno cev (10) s priključkom za pihanje (5) sesalnika za pepel.

6.3 Čiščenje glave naprave

Redno čistite napravo z vlažno krpo in nekaj milnice. Ne uporabljajte nobenih čistilnih ali topil; leta lahko poškodujejo plastične dele naprave.

6.4 Čiščenje vsebnika

Vsebnik lahko očistite z vlažno krpo in nekaj mazavega mila ali pod tekočo vodo, glede na to, kako je umazan.

6.5 Čiščenje filtra

Očistite koš filtra (4), nagubani filter (11) in predfilter (13) npr. udarjanjem in obračanjem ali z izpihovanjem s stisnjenim zrakom pri nizkem tlaku.

7. Zamenjava električnega priključnega kabla

Nevarnost!

Če se električni priključni kabel te naprave poškoduje, ga mora zamenjati proizvajalec ali njegova servisna služba ali podobno strokovno usposobljena oseba, da bi preprečili ogrožanje varnosti.

8. Čiščenje, vzdrževanje in naročanje nadomestnih delov

Nevarnost!

Pred izvajanjem vsakega čistilnega dela izvlecite električni priključni kabel.

8.1 Čiščenje

- Zaščitno opremo, zračne reže in ohišje motorja vzdržujte kar se le da v stanju brez prisotnosti prahu in umazanije. Napravo obrišite s suho krpo ali s stisnjenim zrakom pod nizkim pritiskom.
- Priporočamo, da napravo očistite neposredno po vsakem končanem delu.

8.2 Vzdrževanje

Filter sesalnika za pepel redno in pred vsako uporabo preverjajte, ali je dobro pritrjen.

8.3 Naročanje nadomestnih delov:

Pri naročanju nadomestnih delov je potrebno navesti naslednje navedbe:

- Tip naprave
- Art. številko naprave
- Ident- številko naprave
- Številka potrebnega nadomestnega dela

Aktualne cene in informacije najdete na spletni strani www.Einhell-Service.com

9. Odstranjevanje in ponovna uporaba

Naprava se nahaja v embalaži, da ne bi prišlo do poškodb med transportom. Ta embalaža je surovina in s tem ponovno uporabna ali pa jo je možno reciklirati. Naprava in njen pribor sta izdelana iz različnih materialov kot npr. kovine in plastika. Okvarjene naprave ne sodijo med gospodinjske odpadke. Napravo odložite na ustreznem zbirališču, da bo pravilno odstranjena. Če ne poznate primernih zbirališč, se pozanimajte pri svoji občinski upravi.

10. Skladiščenje

Napravo in pribor za napravo skladiščite na temnem, suhem in pred mrazom zaščitenem in za otroke nedostopnem mestu. Optimalna skladiščna temperatura je med 5 in 30 °C. Električno orodje shranjujte v originalni embalaži.



Samo za dežele EU

Električnega orodja ne mečite med gospodinjske odpadke!

V skladu z evropsko smernico 2012/19/EG o starih električnih in elektronskih napravah in v skladu z izvajanjem nacionalne zakonodaje morate ločeno zbirati izrabljena električna orodja in jih predati v okoljsko varno ponovno predelavo.

Reciklažna alternativa za poziv za vračanje:

Lastnik električne naprave je alternativno zavezan, da namesto vračanja sodeluje pri strokovno ustreznem recikliranju v primeru predaje lastnine. Staro napravo se lahko v ta namen tudi prepusti na odzemnem mestu, ki izvaja odstranjevanje v smislu nacionalne zakonodaje o odstranjevanju takšnih odpadkov. To se ne nanaša na starim napravam priložene dele pribora in opreme brez električnih komponent.

Ponatis ali kakršnokoli razmnoževanje dokumentacije in spremljajočih papirjev o proizvodu, tudi po izvlečkih, je dovoljeno samo z izrecnim soglasjem Einhell Germany AG.

Pridržana pravica do tehničnih sprememb

Servisne informacije

V vseh državah, ki so navedene v garancijski listini, sodelujemo s kompetentnimi servisnimi partnerji, katerih kontakti so razvidni iz garancijske listine. Na voljo so vam za vse potrebne servisne storitve, kot so popravila, oskrba z nadomestnimi in obrabnimi deli ali oskrba s potrošnimi materiali.

Upoštevajte, da so nekateri deli tega izdelka izpostavljeni naravni obrabi zaradi uporabe oz. da so nekateri deli potrošni material.

Kategorija	Primer
Obrabni deli*	Sesalna cev
Obrabni material/ obrabni deli*	Nagubani filter, penasti filter, predfilter
Manjkajoči deli	

* ni nujno, da je v obsegu dobave!

Pri pomanjkljivostih ali napakah vas prosimo, da napako prijavite na www.Einhell-Service.com. Napako kar najbolj natančno opišite in v vsakem primeru odgovorite na naslednja vprašanja:

Odgovorite na naslednja vprašanja:

- Je naprava nekoč delovala, ali je bila od vsega začetka okvarjena?
- Ste pred okvaro opazili kaj neobičajnega (simptom ali okvaro)?
- Kaj na napravi po vašem mnenju ne dela (glavni znak)?
Opišite to napačno delovanje.

Garancijska listina

Spoštovani uporabnik,
za naše izdelke izvajamo strogo končno kontrolo kakovosti. Če ta naprava kljub temu ne deluje brezhibno, to zelo obžalujemo in vas prosimo, da se obrnete na našo servisno službo na naslovu, ki je naveden na tej garancijski kartici. Z veseljem vam bomo svetovali tudi po telefonu na navedeni številki servisne službe. Za uveljavljanje garancijskih zahtevkov velja naslednje:

1. Ti garancijski pogoji so namenjeni izključno porabniku, tj. fizičnim osebam, ki tega izdelka ne bodo uporabljale za svojo obrt ali druge samostojne dejavnosti. Ti garancijski pogoji urejajo dodatne garancijske storitve, ki jih spodaj navedeni proizvajalec zagotavlja svojim kupcem novih naprav dodatno k zakonskemu jamstvu. Ta garancija ne vpliva na vaše zakonske garancijske zahtevke. Naše garancijske storitve so za vas brezplačne.
2. Garancijske storitve se nanašajo izključno na pomanjkljivosti na novih napravah zgoraj navedenega proizvajalca, ki ste jih kupili, in so posledica materialnih ali tovarniških napak, in ki jih po lastni presoji odpravimo na tej napravi ali napravo nadomestimo z drugo.
Prosimo, upoštevajte, da naše naprave niso bile zasnovane za uporabo v poklicu, obrti ali za poklicno uporabo. Garancijska pogodba tako ne nastane, če napravo v garancijskem obdobju uporabljate za v obrtnih, rokodelskih ali industrijskih obratih ali če je bila izpostavljena obremenitvam, ki so temu enakovredna.
3. Iz garancije so izvzeti:
 - Škoda na napravi, ki je nastala zaradi neupoštevanja navodil za montažo ali zaradi nestrokovne inštalacije, neupoštevanja navodil za uporabo (kot npr. s priključitvijo na napačno omrežno napetost ali vrsto toka), neupoštevanja navodil za vzdrževanje in varnostnih določil ali zaradi izpostavitve naprave nenormalnim okoljskim pogojem ali zaradi neustrezne nege in vzdrževanja.
 - Škoda na napravi, ki je nastala zaradi nenamenske ali nestrokovne uporabe (npr. zaradi preobremenitve naprave ali uporabe v orodjih ali opremi, za katera ni odobrena), vdor tujkov v napravo (npr. peska, kamnov ali prahu, poškodb pri transportu), uporabe sile ali zunanje sile (npr. poškodbe pri padcih).
 - Škode na napravi ali delih naprave, ki je nastala kot posledica uporabe oz. običajne ali drugačne obrabe.
4. Garancijsko obdobje traja 24 mesecev in se začne z datumom nakupa naprave. Garancijske zahtevke je treba uveljaviti pred potekom garancijskega obdobja v roku dveh tednov, ko opazite okvaro. Uveljavljanje garancijskih zahtevkov po poteku garancijskega obdobja je izključeno. Popravilo ali menjava naprave ne podaljša garancijskega obdobja, niti ne predstavlja začetka novega garancijskega obdobja za storitev, izvedeno na napravi ali za morebitne vgrajene nadomestne dele. To velja tudi pri servisih na kraju samem.
5. Za uveljavljanje vašega garancijskega zahtevka okvarjeno napravo prijavite na: www.Einhell-Service.com. Pripravite račun ali drugo dokazilo o vašem nakupu nove naprave. Naprave, poslane brez ustreznega dokazila ali tipske tablice, so izključene iz garancijskih storitev, saj jih ni možno uvrstiti. Če je okvara zajeta v naših garancijskih storitvah, boste takoj prejeli popravljeno ali novo napravo.

Seveda bomo proti plačilu z veseljem odpravili tudi okvare na napravi, ki v garancijski obseg ne sodijo ali ne sodijo več. Napravo nam pošljite na spodaj naveden naslov servisa.

Opozarjamo na omejitve v okviru te garancije za obrabne, potrošne in manjkajoče dele v skladu s servisnimi informacijami, opisanimi v teh navodilih za uporabo.

Veszély!

A készülékek használatánál, a sérülések és a károk megakadályozásának az érdekében be kell tartani egy pár biztonsági intézkedést. Ezért ezt a használati utasítást / biztonsági utasításokat gondosan átolvasni. Őrizze ezeket jól meg, azért hogy mindenkor a rendelkezésére álljanak az információk. Ha más személyeknek adná át a készüléket, akkor kérjük kézbesítse ki vele együtt ezt a használati utasítást / biztonsági utasításokat is. Nem vállalunk felelőséget olyan balesetekért vagy károkért, amelyek ennek az utasításnak és a biztonsági utasításoknak a figyelmen kívül hagyásából keletkeznek.

A használt szimbólumok magyarázata (lásd a 10-es képet)

1. **Veszély!** - Sérülés veszélyének a lecsökkenéséhez olvassa el a használati utasítást.
2. **Veszély!** Várjon legalább 24 órát a kályhák és a tűzhelyek kiszívásával, úgy hogy a tűz biztosan kialudjon és lehűljön. Csak hideg hamura, lásd a használati utasítást!

1. Biztonsági utasítások

Veszély!

Olvason minden biztonsági utalást és utasítást el. A biztonsági utalások és utasítások betartásán belüli mulasztások következménye áramcsapás, tűz és/vagy nehéz sérülések lehetnek. **Őrizze meg a biztonsági utalásokat és utasításokat a jövőre nézve.**

Ez a készülék nem lett olyan személyek általi (gyerekeket is beleértve) használatra meghatározva, akik csak egy korlátozott pszichikai, szenzorikus vagy szellemi képességgel rendelkeznek vagy akik nem rendelkeznek elegendő tapasztalattal és/vagy tudással, kivéve ha egy a biztonságukért felelős személy által felügyelve vannak, vagy ha utasításokat kaptak tőle, hogy a készüléket hogyan kell használni. Gyerekeket felül kellene ügyelni, azért hogy biztosítva legyen, hogy nem játszanak a készülékkel.

- **Veszély!** Az összeszerelés és a beüzemelés előtt okvetlenül figyelembe venni a használati utasítást.
- Kontrollálni, hogy a hálózati feszültség megegyezik e a típustáblán megadott hálózati feszültséggel.
- Kihúzni a hálózati csatlakozót, ha: nem has-

ználja a készüléket, mielőtt kinyitná a készüléket, tisztítás és karbantartás előtt.

- Ne tisztítsa a készüléket sohasem oldószerrel.
- Ne húzza ki a csatlakozót a kábelnél fogva a dugaszoló aljzatból.
- Ne hagyja az üzemkész készüléket felügyelet nélkül.
- Védeni a gyerekek hozzáférése elől.
- Ügyelni kell arra, hogy a hálózati csatlakozókábel áthajtás, zúzás, rántás vagy hasonló által ne sérüljön vagy rongálódjon meg.
- Nem szabad használni a készüléket, ha a hálózati csatlakozóvezeték állapota nem kifogástalan.
- A hálózati csatlakozóvezeték kicserélésénél nem szabad a gyártó által megadott kivitelezésektől eltérni. Hálózati csatlakozóvezeték: H 05 VV - F 2 x 0,75 mm²
- Semmi esetre sem beszívni: égő gyufákat, izzó hamut és cigarettavégeket, égő, maró, tűzveszélyes vagy robbanó anyagokat, gázokat és folyadékokat.
- Ez a készülék nem alkalmas az egészségre veszélyes porok elszívására.
- A készüléket száraz teremben tárolni.
- Ne vegyen üzembe hibás készüléket.
- Szervíz csak is feljogosított vevőszolgáltatóknál.
- A készüléket csak olyan munkákra használni, amelyekre konstruálva lett.
- Csak originális tartozékokat és pótalkatrészeket használni.
- Be kell tartani ebben a használati utasításban levő utasításokat. Azonkívül figyelembe kell venni a törvényhozó biztonsági és balesetvédelmi előírásait.
- **Veszély!** Veszélyes anyagokat nem szabad a hamuszűrővel beszívni!
- Ne szívjon be tiltott üzemanyagok hamuját.
- Ne használja fel a hamuszűrőt forró, izzó vagy gyullékony tárgyak (mint például faszén, cigaretta, ...) felszívására.
- **Veszély!** A hamuszívó nem alkalmas korom vagy finompor beszívására.
- Figyelem! A szívójavunk nem szabad a 40°C-t túllépnie.
- **Veszély!** Ha a szívójav hőmérséklete túlhaladja a 40°C-t, akkor tűzveszély áll fenn.
- **Utasítás!** Ha túllépi az engedélyezett hőmérsékletet, akkor megrongálódhatnak a szívók, a hamuszűrők és a tömlők.
- **Veszély!** Szívójav, amely kívülről lehűltnek néz ki, az még belül mindig forró lehet. Forró szívójav ismét meggyulladhat a légáramlatban.

- Mielőtt elkezdené a felszívást, meg kell várni, míg a szívójav teljesen le nem hült. Ne oltsa a forró hamurészeket vízzel, mivel a hirteleni hőmérsékletkülönbségek által repedések keletkezhetnek a kandallójában.
- Várjon legalább 24 órát a kályhák és a tűzhelyek kiszívásával, úgy hogy a tűz biztonságosan kialudjon és lehűljön.
- A szívásnál a tömlőket, a hamuszűrőt és a szívót állandóan felmelegedésre ellenőrizni.
- Ha felmelegedést érzelne, akkor azonnal lekapcsolni a szívót, kihúzni a hálózati csatlakozót és kivenni a szűrőtasakot. Leválasztani a hamuszűrőt a szívórol és eltávolítani a szívójavat. Azután hagyni a szabadban felügyelet alatt a szívót és a hamuszűrőt lehűlni.
- Ha megsérült a készülék hálózati csatlakozóvezetéke, akkor azt a veszélyeztetések elkerüléséhez a gyártó vagy annak a vevőszolgálatása, vagy egy hasonlóan szakképzett személy által ki kell cseréltetni.
- Hideg hamu, az olyan hamu, amelyik elegendő hosszú ideig kihült és már nem tartalmaz többé parázsrészeket. Ezt azáltal lehet megállapítani, hogy mielőtt használná a hamuszívót a hamut egy fém segédeszközzel átfésüli. A hideg hamutól már nem árad ki továbbá érzelhető hősugárzás.
- A tartályt a szívás után és előtt kiüríteni és megtisztítani, azért hogy elkerülje az olyan anyagoknak az összegyűlését a szívóban, amelyek egy tűzmegethelést jelentenek.
- A hamuporszívót nem szabad az egészséget veszélyeztető porok (porosztály L, M, H) le választására felhasználni.

2. A készülék leírása és a szállítás terjedelme

2.1 A készülék leírása (képek 1,6)

- 1 Fogantyú
- 2 Be-/kikapcsoló
- 3 Készülékfej
- 4 Szűrőkosár
- 5 Fűvócsatlakozás
- 6 Zárókapocs
- 7 Tartály
- 8 Szívótömlő csatlakozás
- 9 Szívócső
- 10 Hajlékony szívótömlő
- 11 Szűrőpatron a finom hamuporhoz
- 12 Szárnyas anya
- 13 Előszűrő

14 Kerekek

2.2 A szállítás terjedelme

Kérjük a leírt szállítási terjedelem alapján leellenőrizni a cikk teljességét. Hiányzó részek esetén forduljon a cikk vásárlása után legkésőbb 5 munkanapon belül egy érvényes vásárlási igazolás felmutatása mellett a szervizközpontoz vagy a eladóhelyhez, ahol vette a készüléket. Kérjük vegye ehhez figyelembe az utasítás végén a szervíz-információkban található szavatossági táblázatot.

- Nyissa ki a csomagolást és vegye ki óvatosan a készüléket a csomagolásból.
- Távolítsa el a csomagolási anyagot valamint a csomagolási- / és szállítási biztosítékot (ha létezik).
- Ellenőrizze le, hogy teljes a szállítás terjedelme.
- Ellenőrizze le a készüléket és a tartozékrészeket szállítási károokra.
- Ha lehetséges, akkor őrizze meg a csomagolást a garanciaidő lejáratának a végéig.

Veszély!

A készülék és a csomagolási anyag nem gyerekjáték! Nem szabad a gyerekeknek a műanyagtasakokkal, foliákkal és aprórészekkel játszaniuk! Fennáll a lenyelés és a megfulladás veszélye!

- Hamuporszívó
- Eredeti használati utasítás

3. Rendeltetésszerűi használat

A hamuporszívó kandallókból, fa-szén kályhák-ból, hamutartókból vagy grillsütőkről való hideg hamu vagy hideg szívójav elszívására alkalmas.

A készüléket csak rendeltetése szerint szabad használni. Ezt túlhaladó bármilyen használat, nem számít rendeltetésszerűnek. Ebből adódó bármilyen kárért vagy bármilyen fajta sérülésért a használó ill. a kezelő felelős és nem a gyártó.

Kérjük vegye figyelembe, hogy a készülékeink rendeltetésük szerint nem az ipari, kézműipari vagy gyári használatra lettek konstruálva. Nem vállalunk szavatosságot, ha a készülék ipari, kézműipari vagy gyári üzemek területén valamint egyenértékű tevékenységek területén van használva.

4. Technikai adatok

Hálózati feszültség:220-240 V ~ 50/60 Hz
 Teljesítményfelvétel: 1250 W
 Tartályürtartalom:20 l
 Védőosztály: II/
 Súly: ca. 3,9 kg

5. Beüzemeltetés előtt

Győződjön meg a rákapcsolás előtt arról, hogy a típusábrán megadott adatok megegyeznek a hálózati adatokkal.

Figyelmeztetés!

Húzza mindig ki a hálózati csatlakozót, mielőtt beállításokat végezne el a készüléken.

A készüléket csak egy védőérintkezős dugaszoló aljzatra szabad rákapcsolni!

5.1 A készülék összeszerelése

A készülékfej felszerelése (ábrák 2-től – 5-ig)

A készülékfej (3) egy zárókapoccsal (6) van a tartályon (7) felerősítve. A gépfej (3) levételéhez kinyitni a zárókapcsot (6) és levenni a gépfejet (3). A gépfej (3) felszerelésénél ügyelni a zárókapocs (6) helyes bereteselésére.

Feldugni a szívócsövet (9) a szívótömlő (10) végére.

Bedugni a szívótömlőt (10) a csatlakozásba (8) és csavarás által odaerősíteni.

5.2 A szűrők felszerelése

Utasítás!

Ne használja a hamuporszívót sohasem szűrő nélkül!

Ügyeljen mindig a szűrők feszes ülésére!

A redős szűrő leszerelés/felszerelése (6-os ábra)

Eressze először ki a szárnyas anyát (12) és vegye azután hűzés által le a redős szűrőt (11) és a szűrőkosarat (4). Az összeszerelés az ellenkező sorrendben történik. Ügyeljen mindig a szűrő feszes ülésére.

Utasítás!

A készülék egy biztonsági kapcsolóval (z) van felszerelve, amely nem engedélyezi a készülék bekapcsolását, ha nincsen felszerelve a redős szűrő és a szűrőkosár.

Az előszűrő felszerelése (ábra 7)

Szerelje fel a 7 ábrán mutatottak szerint az előszűrőt (13).

5.3 A kerekek felszerelése (9-es ábra)

Szerelje fel a 9-es képen mutatottak szerint a kerekeket (14).

6. Kezelés

6.1 Be-/ kikapcsoló (ábra 1/2)

A készülék be- ill. kikapcsolásához nyomja meg a kapcsolót (2).

6.2 Fűjni

Csatlakoztassa össze a szívótömlőt (10) a hamuporszívó fűvócsatlakozásával (5).

6.3 A készülékfej tisztítása

A készüléket rendszeresen egy nedves posztóval és egy kevés kenőszappannal megtisztítani. Ne használjon tisztító vagy oldó szereket; ezek megátadhatják a készülék műanyagrészeit.

6.4 A tartály tisztítása

A tartályt, a szennyeződéstől függően vagy egy nedves posztóval és egy kevés kenőszappannal, vagy folyó víz alatt lehet megtisztítani.

6.5 A szűrő tisztítása

Tisztítsa meg a szűrőkosarat (4) és a redős szűrőt (11) valamint az előszűrőt (13), például kiporolás és lesöprés vagy alacsony nyomás alatti préseléggel való kifűjás által.

7. A hálózati csatlakozásvezeték kicserélése

Veszély!

Ha ennek a készüléknek a hálózatra csatlakoztató vezetéke megsérült, akkor ezt a gyártó vagy annak a vevőszolgáltatása, vagy egy hasonlóan szakképzett személy által ki kell cseréltetni, azért hogy elkerülje a veszélyeztetéseket.

8. Tisztítás, karbantartás és pótalkatrészmegrendelés

Veszély!

Tisztítási munkák előtt húzza ki a hálózati csatlakozót.

8.1 Tisztítás

- Tartsa a védőberendezéseket, szellőztető réseket és a gépházat annyira por- és piszokmentesen, amennyire csak lehet. Dörzsölje le a készüléket egy tiszta posztóval vagy pedig fújja ki alacsony nyomás alatt sűrített levegővel.
- Ajánljuk, hogy minden használat után azonnal kitisztítsa a készüléket.

8.2 Karbantartás

A készülék belsejében nem található további karbantartandó rész.

8.3 A pótalkatrész megrendelése:

Pótalkatrész megrendésénél a következő adatokat kellene megadni:

- A készülék típusát
- A készülék cikk-számát
- A készülék ident- számát
- A szükséges pótalkatrész pótalkatrész számát

Aktuális árak és információk a

www.Einhell-Service.com alatt találhatóak.

9. Megsemmisítés és újrahasznosítás

A szállítási károk megakadályozásához a készülék egy csomagolásban található. Ez a csomagolás nyersanyag és ezáltal ismét felhasználható vagy pedig visszavezethető a nyersanyag körforgáshoz. A készülék és annak a tartozékai különböző anyagokból állnak, mint például fémből és műanyagokból. Defektes készülékek nem tartoznak a házi hulladékok közé. Szakszerű megsemmisítéshez le kellene adni a készüléket egy megfelelő gyűjtőhelyen. Ha nem ismer gyűjtőhelyeket, akkor érdeklődjön utána a közösi önkormányzatnál.

10. Tárolás

A készüléket és a készülék tartozékait egy sötét, száraz és fagymentes valamint gyerekek számára nem hozzáférhető helyen tárolni. Az optimális tárolási hőmérséklet 5 és 30 °C között van. Az elektromos szerszámot az eredeti csomagolásban őrizni.



Csak az EU-országoknak

Ne dobja az elektromos szerszámokat a háztartási hulladék közé!

Az elektromos és elektronikus-öregkészülékek 2012/19/EG európai irányvonala és a nemzeti jogba való átvétele szerint az elhasznált elektromos szerszámokat szétválasztva kell összegyűjteni és vissza kell vezetni egy környezetvédelemnek megfelelő újrafelhasználáshoz.

Recycling-alternatívák a visszaküldési felszólításhoz:

Az elektromos készülék tulajdonosa, a tulajdon feladása esetében köteles a visszaküldés helyett alternatív a szakszerű értékesítéssel kapcsolatban összedolgozni. Az öreg készüléket ehhez egy visszavevő helynek is át lehet hagyni, amely elvégzi a nemzeti körforgásipari- és hulladéktörvények értelmében levő megsemmisítést. Ez nem érinti az öreg készülékek mellékelt elektromos alkatórészek nélküli tartozékait és segítőeszközeit

A termékek dokumentációjának és a kísérőpapírjainak az utánnymtatása vagy egyéb sokszorosítása, kivonatosan is csak az Einhell Germany AG kihangsúlyozott beleegyezésével engedélyezett.

Technikai változtatások jogát fenntartva

Szervíz-információk

A garanciaokmányokban megnevezett minden országban kompetens szervíz-partnereket tartunk fenn, akik kontaktusi lehetőségét kérjük vegye ki a garanciaokmányból. Ezek minden szervíz-ügyben mint javítás, pótalkatrész- és gyorsan kopó rész-ellátás vagy a fogyóeszközök megrendelhetőségével kapcsolatban a rendelkezésére állnak.

Figyelembe kell venni, hogy ennél a terméknél a következő részek már használat szerinti vagy természetes kopásnak vannak alávetve ill. a következő részekre van mint fogyóeszközökre szükség.

Kategória	Példa
Gyorsan kopó részek*	Szívócső
Fogyóeszköz/ fogyórészek*	Redős szűrő, habnyagszűrő, előszűrő
Hiányzó részek	

* nincs okvetlenül a szállítás terjedelmében!

Hiányok vagy hibák esetén kérjük a hibaesetet a www.Einhell-Service.com alatt bejelenteni. Kérjük ügyeljen egy pontos hibaleírásra és felelje meg mindenesetre a következő kérdéseket:

- Működött már egyszer a készülék, vagy elejétől kezdve már defekt volt?
- Feltűnt Önnek a defekt fellépése előtt valami a készüléken (tünet a defekt előtt)?
- Az Ön véleménye szerint mi a készülék hibás működése (főtünet)?
Írja le ezt a hibás működést.

Garanciaokmány

Tisztelt Vevő,

termékeink szigorú minőségi ellenőrzés alá vannak vetve. Ha ez a készülék mégis egyszer nem működne kifogástalanul, akkor azt nagyon sajnáljuk és kérjük Önt forduljon a szervízzolgáltatásunkhoz amely ebben a garanciakártyában megadott cím alatt található. Szívesen állunk a rendelkezésére telefonon is, az alul megadott szervízsám alatt. A garanciaigény érvényesítésével kapcsolatban a következő érvényes:

1. Ezek a garanciafeltételek csak kizárólagosan a fogyasztóknak szólnak, ez annyit jelent hogy természetes személyeknek, akik nem szánják ezt a terméket sem üzemszerű sem egyéb önálló tevékenységeik körén belül használni. Ezek a garanciafeltételek szabályozzák a kiegészítő garanciateljesítményeket, amelyeket a lent megnevezett gyártó a vásárlóknak az új készülékeire ígér a törvényileg előírt garanciaszolgálathoz kiegészítően. A jogi szavatossági igényei, nincsenek ez a garancia által érintve. A garanciateljesítményünk az Ön számára díjmentes.
2. A garanciateljesítmény csak kizárólagosan az Ön által, a lent megnevezett gyártótól megvásárolt új készüléken felmerülő olyan hibákra terjed ki, amelyek bebizonyíthatóan egy anyaghibán vagy egy gyári hibán alapszanak és korlátozva van választásunk szerint, vagy ezeknek a hibáknak az elhárítására vagy a készülék kicserélésére.

Kérjük vegye figyelembe, hogy a készülékeink rendeltetésük szerint nem az ipari, kézműipari vagy szakmai használatra lettek konstruálva. Ezért a garanciaszerződés nem jön létre, ha a készülék a garancia ideje alatt kisipari, kézműipari vagy ipari üzemek területén lett használva vagy ha, egyenértékű igénybevételnek lett kitéve.

3. A szavatosságunk alól ki vannak véve:
 - olyan károk a készüléken, amelyek az összeszerelési utasítás figyelmen kívül hagyása vagy amelyek a nem szakszerű felszerelés, a használati utasítás figyelmen kívül hagyása (mint például egy rossz hálózati feszültségre vagy áramfajtaára való rákapcsolás), vagy a karbantartási és biztonsági határozatok figyelmen kívül hagyása vagy a készüléknek egy nem normális környezeti feltételeknek történő kitétele vagy egy hiányos ápolás és karbantartás által keletkeztek.
 - károk a készüléken, amelyek egy rossz bánásmód vagy nem szakszerű használatok (mint például a készülék túlterhelése vagy nem engedélyezett betétszerszámok vagy tartozékok használata), idegen testeknek a készülékbe levő behatolása (mint például homok, kövek és por, szállítási károk), erőszak kifejtése vagy idegenkezűség (mint például leesés általi károk) által jöttek létre.
 - károk a készüléken vagy a készülék részein, amelyek a használatnak megfelelő, szokásos vagy egyéb természetes elkopásra vezethetőek vissza.
4. A garancia időtartama 24 hónap és a készülék vásárlási napjával kezdődik. Garanciaigényeket a garancia idő lejáratá előtt kell, két héten belül, a defekt felismerése után érvényesíteni. Ki van zárva a garanciaigények érvényesítése a garanciaidő letelte után. A készülék javítása vagy kicserélése nem hosszabbítja meg a szavatosság idejét, se nem indul ez a teljesítmény által egy új garanciaidő a készülékre vagy az esetleg beépített pótalkatrészekre. Ez egy helyszíni szervíz esetében is érvényes.
5. A garanciajogának az érvényesítéséhez kérjük jelentse be a defektes készüléket a következő cím alatt: www.Einhell-Service.com. Kérjük tartsa készenlétben az új készülék ön általi vásárlásának a bizonylatát vagy más igazolásait. Olyan készülékeket, amelyek megfelelő igazolás vagy típus tábla nélkül kerülnek beküldésre, azok hiányzó hozzárendelési lehetőség miatt ki vannak zárva a garanciateljesítmény alól. Ha a készülék defektjére kiterjed a garanciateljesítményünk, akkor azonnal visszakap egy megjavított vagy egy új készüléket.

Magától érthetődő, hogy a költségek megtérítése ellenében szívesen megjavítsuk azokat a készüléken levő defekteket, amelyek nem esnek a garancia terjedelme alá vagy amelyeket már nem érinti a garancia. Ehhez kérjük a készüléket a szervízcímünkre beküldeni.

Ennek a használati utasításnak a szervíz-információja szerint utalunk ennek a garanciának a gyorsan kopó részekkel, használati részekkel és hiányzó részekkel kapcsolatban fennálló fenntartásaira.

Pericol!

La utilizarea aparatelor trebuie respectate câteva măsuri de siguranță, pentru a evita accidentele și daunele. De aceea, citiți cu grijă instrucțiunile de utilizare/indicațiile de siguranță. Păstrați aceste materiale în bune condiții, pentru ca aceste informații să fie disponibile în orice moment. Dacă predați aparatul altor persoane, înmănați-le și aceste instrucțiuni de utilizare /indicații de siguranță. Nu ne asumăm nici o răspundere pentru accidente sau daune care rezultă din nerespectarea acestor instrucțiuni de utilizare și a indicațiilor de siguranță.

Explicarea simbolurilor utilizate (a se vedea figura 10)

1. **Pericol!** – Citiți manualul de utilizare pentru a reduce riscul producerii unui accident.
2. **Pericol!** La aspirarea sobelor și locurilor pentru foc așteptați cel puțin 24 de ore, astfel încât să fiți siguri că focul este stins și răcit complet. Numai pentru cenușă rece, vezi instrucțiunile de utilizare!

1. Indicații de siguranță**Pericol!****Citiți indicațiile de siguranță și îndrumările.**

Nerespectarea indicațiilor de siguranță și a îndrumărilor poate avea ca urmare electrocutare, incendiu și/sau răni grave. **Păstrați pentru viitor toate indicațiile de siguranță și îndrumările.**

Acest aparat nu este destinat a fi utilizat de persoane (inclusiv copii) cu capacități fizice, senzoriale sau mentale limitate sau care nu au experiență și/sau cunoștințe, cu excepția cazului în care sunt supravegheate de o persoană responsabilă pentru siguranța lor sau atunci când primesc de la această persoană instrucțiuni despre modul în care se utilizează aparatul. Copiii trebuie să fie supravegheați pentru a asigura că aceștia nu se joacă la aparat.

- **Pericol!** Înainte de montare și punere în funcțiune se vor citi neapărat instrucțiunile de utilizare.
- Controlați dacă tensiunea de rețea de pe plăcuța aparatului corespunde cu tensiunea existentă la fața locului.
- Se va scoate ștecherul din priză atunci când: aparatul nu este folosit, înainte de deschi-

derea acestuia, înainte de curățare și de întreținere.

- Aparatul nu se va curăța niciodată cu solvenți.
- Ștecherul nu se va scoate din priză trăgându-l de cablu.
- Aparatul pregătit de funcționare nu se va lăsa nesupravegheat.
- Copiii nu au acces la aparat.
- Aveți grijă să nu deteriorați cablul de alimentare prin trecere peste el, strivire, întindere sau alte operații similare.
- Aparatul nu se va folosi atunci când cablul de alimentare nu este în stare impecabilă.
- În cazul înlocuirii cablului de alimentare nu se va schimba execuția stabilită de producător. Cablul de racord la rețea: H 05 VV - F 2 x 0,75 mm²
- Nu se vor aspira sub nici o formă: chibrite aprinse, cenușă și mucuri de țigară incandescente, materiale, aburi sau lichide combustibile, inflamabile sau explozive.
- Acest aparat nu se pretează la aspirarea prafulor care periclitează sănătatea.
- Aparatul se va depozita în încăperi uscate.
- Nu se va pune niciodată în funcțiune un aparat deteriorat.
- Service-ul se va efectua numai în atelierelor service pentru clienți autorizate.
- Folosiți aparatul numai pentru lucrările pentru care este construit.
- Folosiți numai auxiliari și piese de schimb originale.
- Indicațiile din aceste instrucțiuni de folosire trebuie respectate. Pe lângă acestea se vor respecta prevederile legale referitoare la siguranță și prevenirea accidentelor.
- **Pericol!** Substanțele periculoase nu se vor aspira cu acest filtru pentru cenușă!
- Nu se va aspira cenușă de la combustibili nepermiși.
- Filtrul pentru cenușă nu se va folosi la aspirarea obiectelor fierbinți, incandescente sau inflamabile (de exemplu: cărbune de lemn, țigări, ...).
- **Pericol!** Aspiratorul pentru cenușă nu se pretează la aspirarea funinginii și a prafului fin.
- **Atenție!** Materialul de aspirat nu are voie să depășească o temperatură de 40 °C.
- **Pericol!** Dacă temperatura materialului de aspirat depășește 40 °C persistă pericolul de incendiu.
- **Indicație!** Dacă temperatura admisă este depășită, aspiratorul, filtrul pentru cenușă și furtunurile pot fi deteriorate.

- **Pericol!** Materialul de aspirat care arată rece pe dinafară poate fi încă fierbinte în interior. Materialul de aspirat fierbinte se poate aprinde din nou în curentul de aer.
- Înainte de începerea operației de aspirare trebuie așteptată răcirea completă a materialului de aspirat. Particulele de cenușă fierbinți nu se vor stropi cu apă pentru a se răci, deoarece datorită diferenței de temperatură bruste, pot apărea fisuri în șemineu.
- La aspirarea sobelor și locurilor pentru foc așteptați cel puțin 24 de ore, astfel încât să fiți siguri că focul este stins și răcit complet.
- La aspirare controlați permanent furtunurile, filtrul pentru cenușă și aspiratorul dacă nu s-au încălzit.
- Dacă s-a constatat o încălzire, se va decupla imediat aspiratorul, se va scoate ștecherul din priză și se va scoate punga de filtru. Filtrul pentru cenușă se va scoate din aspirator și se va îndepărta materialul aspirat. După aceasta aspiratorul și filtrul pentru cenușă se vor lăsa să se răcească la aer liber sub supraveghere.
- În cazul deteriorării cablului de racord la rețea al acestui aparat, pentru a evita pericolele, acesta trebuie înlocuit de către producător, de service-ul său pentru clienți sau de o persoană cu calificare similară.
- Cenușa rece trebuie să fie răcită timp destul de îndelungat și să nu mai conțină jar. Acest lucru poate fi constatat prin căutarea cu un obiect de metal în cenușă, înainte de a utiliza aspiratorul pentru cenușă. Cenușa rece nu mai emană căldură simțitoare.
- Goliți și curățați înainte și după aspirare recipientul, pentru a evita acumularea de materiale care reprezintă un pericol de aprindere în aspirator.
- Aspiratorul pentru cenușă nu are voie să fie folosit la aspirarea prafurilor care periclitează sănătatea (clasă de praf L, M, H).

2. Descrierea aparatului și cuprinsul livrării

2.1 Descrierea aparatului (Fig. 1,6)

1. Mâner
2. Întrerupător pornire/oprire
3. Capul aparatului
4. Coșul de filtre
5. Racord de suflare
6. Închizător
7. Recipient
8. Racord furtun de aspirație
9. Țeavă de aspirație
10. Furtun de aspirație flexibil
11. Cartuș de filtru pentru praf de cenușă fin
12. Piuliță fluture
13. Prefiltru
14. Roți

2.2 Cuprinsul livrării

Vă rugăm să verificați integralitatea articolului în baza cuprinsului livrării descris. În cazul în care lipsesc piese, vă rugăm să vă adresați în interval de maxim 5 zile lucrătoare de la cumpărarea articolului la centrul nostru de service sau la magazinul la care ați achiziționat aparatul, prezentați în acest caz un bon de cumpărare valabil. Vă rugăm să țineți cont de tabelul de garanție cuprins în informațiile de service din capătul instrucțiunilor de utilizare.

- Deschideți ambalajul și scoateți aparatul cu grijă.
- Îndepărtați ambalajul, precum și siguranțele de ambalare și de transport (dacă există).
- Verificați dacă livrarea este completă.
- Controlați aparatul și accesoriile dacă nu prezintă pagube de transport.
- Păstrați ambalajul după posibilitate, până la expirarea duratei de garanție.

Pericol!

Aparatul și ambalajul nu sunt jucării pentru copii! Copiii le este interzis să se joace cu pungi din material plastic, folii și piese mici! Există pericolul de înghițire și sufocare!

- Aspirator pentru cenușă
- Instrucțiuni de utilizare originale

3. Utilizarea conform scopului

Aspiratorul pentru cenușă se pretează la aspirarea cenușii reci sau a materialelor aspirabile reci din șemineuri, sobe pentru lemne sau cărbune, scrumiere sau grătare.

Aparatul poate fi utilizat numai în conformitate cu scopul pentru care a fost creat. Orice utilizare care depășește acest domeniu este considerată neconformă. Pentru eventualele daune sau accidente de orice tip rezultate ca urmare a utilizării neconforme a aparatului răspunde utilizatorul/operatorul și nu producătorul.

Vă rugăm să țineți de asemenea cont de faptul că aparatele noastre nu sunt construite pentru utilizare în scopuri meșteșugărești sau industriale. Nu ne asumăm nicio răspundere pentru eventualele probleme survenite ca urmare a utilizării aparatului în întreprinderi lucrative, meșteșugărești sau industriale precum și în alte activități similare.

4. Date tehnice

Tensiune de alimentare: 220-240 V ~ 50/60 Hz
 Putere consumată: 1250 W
 Volumul recipientului: 20 l
 Clasa de protecție: II/□
 Greutate: cca. 3,9 kg

5. Înainte de punerea în funcțiune

Aparatul se va racorda numai la o priză cu contact de protecție!

5.1 Montarea aparatului

Montarea capului aparatului (Fig. 2-5)

Capul aparatului (3) este fixat pe recipient (7) prin intermediul închizătorului (6). Pentru demontarea capului aparatului (3) se deschide închizătorul (6) și se scoate capul aparatului (3). La montarea capului aparatului (3) se va ține cont de blocarea corectă a închizătorului (6).
 Țeava de aspirație (9) se va introduce pe capătul al furtunului de aspirație (10).
 Furtunul de aspirație (10) se va introduce în racord (8) și se va fixa prin rotire.

5.2 Montarea filtrului

Indicație!

Aspiratorul pentru cenușă nu se va folosi niciodată fără filtru!
 Fiți atenți întotdeauna la poziția stabilă a filtrului!

Demontarea/Montarea filtrului pliat (Fig. 6)

Desfaceți întâi piulița fluture (12) și scoateți filtrul pliat (11) și coșul de filtre (4) trăgându-le afară. Montarea se va efectua în ordine inversă. Fiți atenți permanent la poziția fixă a filtrului.

Indicație!

Aparatul este dotat cu un întrerupător de siguranță (z) care nu permite pornirea aparatului atunci când filtrul pliat și coșul de filtre nu sunt montate.

Montarea prefiltrului (Fig. 7)

Montați prefiltrul (13) așa cum este prezentat în figura 7.

5.3 Montarea roților (Fig. 9)

Montați roțile (14), așa cum este indicat în figura 9.

6. Utilizarea

6.1 Întrerupător pornire/oprire (Fig. 1/2)

Pentru pornirea resp. oprirea aparatului apăsați pe întrerupător (2).

6.2 Suflarea

Cuplați furtunul de aspirație (10) cu racordul de suflare (5) al aspiratorului pentru cenușă.

6.3 Curățarea capului aparatului

Curățați aparatul cu regularitate cu o cârpă umedă și puțin săpun lichid. Nu folosiți detergenți sau solvenți; aceștia pot ataca părțile din material plastic ale aparatului.

6.4 Curățarea recipientului

Recipientul poate fi curățat, în funcție de gradul de murdărire, cu o cârpă umedă și puțin săpun lichid sau sub un jet de apă.

6.5 Curățarea filtrelor

Curățarea coșului de filtre (4), a filtrului pliat (11) și a prefiltrului (13) se face de exemplu prin scuțurare sau măturare sau prin suflare cu aer comprimat la presiune joasă.

7. Schimbarea cablului de racord la rețea

Pericol!

În cazul deteriorării cablului de racord la rețea a acestui aparat, pentru a evita pericolele acesta trebuie înlocuit de către producător sau un scriver-client sau de o persoană cu calificare similară.

8. Curățirea, întreținerea și comanda pieselor de schimb

Pericol!

Înainte de toate lucrările de curățare scoateți ștecherul din priză.

8.1 Curățarea

- Păstrați cât mai curat posibil dispozitivele de protecție, fantele de aerisire și carcasa motorului. Ștergeți aparatul cu o cârpă curată sau curățați-l cu aer comprimat la presiune mică.
- Recomandăm curățarea aparatului imediat după fiecare utilizare.

8.2 Întreținerea

Controlați cu regularitate și înaintea oricărei

8.3 Comanda pieselor de schimb:

La comanda pieselor de schimb trebuie comunicate următoarele informații;

- Tipul aparatului
- Numărul articolului aparatului
- Numărul de identificare al aparatului
- Numărul de piesă de schimb al piesei de schimb necesare

Informații și prețuri actuale găsiți la adresa www.Einhell-Service.com

9. Eliminarea și reciclarea

Aparatul se află într-un ambalaj pentru a împiedica pagubele de transport. Acest ambalaj este o materie primă și este astfel re folosibil sau poate fi readus în circuitul de revalorificare a materiilor prime. Aparatul și piesele sale auxiliare sunt construite din diferite materiale, cum ar fi de exemplu metal sau material plastic. Aparatele electrice nu se vor arunca la gunoiul menajer. Pentru salubritatea corespunzătoare, aparatul se va preda la un centru de colectare. Dacă nu aveți cunoștință unde se află un centru de colectare, informați-vă în acest sens la administrația comunală.

10. Lagăr

Depozitați aparatul și accesoriile acestuia la loc întunecos, uscat și ferit de îngheț, precum și inaccesibil copiilor. Temperatura de depozitare optimă este între 5 și 30 °C. Păstrați aparatul electric în ambalajul original.



Numai pentru țări ale UE

Nu aruncați aparatele electrice la gunoiul menajer!

Conform directivei europene 2012/19/CE cu privire la aparatele electrice și electronice vechi și punerea în aplicare în legislația națională, aparatele electrice uzate trebuie colectate separat și supuse unui ciclu de reciclare ecologic.

Alternativă de reciclare la apelul de trimitere înapoi:

Alternativ returnării, proprietarul aparatului electric este obligat să participe la o valorificare corectă a acestuia, în cazul renunțării asupra proprietății aparatului. Aparatul vechi poate fi predat în acest sens unui centru de colectare, care execută o îndepărtare conform legilor naționale referitoare la reciclare și deșeuri. Nu sunt afectate accesoriile atașate aparatelor vechi și materiale auxiliare fără componente electrice.

Retipărirea sau orice altă multiplicare a documentației și documentelor însoțitoare ale produselor, chiar și parțial, este permisă numai cu acordul în mod expres a firmei Einhell Germany AG.

Ne rezervăm dreptul pentru modificări de ordin tehnic

Informații de service

În toate țările menționate în certificatul de garanție dispunem de parteneri de service competenți, datele de contact ale acestora le puteți găsi în certificatul de garanție. Acești parteneri vă stau la dispoziție pentru toate problemele referitoare la service, piese de schimb și de uzură sau aprovizionarea cu materiale de consum.

Se va ține cont de faptul că la acest produs, următoarele piese sunt supuse unei uzuri naturale sau datorate utilizării resp. că aceste piese sunt necesare ca materiale de consum.

Categorie	exemplu
Piese de uzură*	Țeavă de aspirație
Material de consum/ Piese de consum*	Filtru pliat, filtru din material spongios, refiltru
Piese lipsă	

* nu este cuprins în livrare în mod obligatoriu!

În caz de deteriorări sau defecte, vă rugăm să anunțați acest lucru pe pagina de internet www.Einhell-Service.com. Vă rugăm să țineți cont de descrierea exactă a defecțiunii și răspundeți în orice caz la următoarele întrebări:

- A funcționat aparatul o dată sau a fost de la început defect?
- Ați remarcat ceva înainte de defectarea aparatului (simptom înainte de defectare)?
- Ce fel de defecțiune prezintă aparatul după părerea dumneavoastră (simptom principal)?
Descrieți această defecțiune.

Certificat de garanție

Stimată clientă, stimat client,
produsele noastre sunt supuse unui control de calitate riguros. Dacă totuși vreodată acest aparat nu va funcționa ireproșabil, ne pare foarte rău și vă rugăm să vă adresați centrului nostru service, la adresa indicată la finalul acestui certificat de garanție. Bineînțeles că vă stăm și la telefon cu plăcere la dispoziție, la numerele de service menționate. Pentru revendicarea pretențiilor de garanție trebuie ținut cont de următoarele:

1. Aceste instrucțiuni de garanție se adresează exclusiv consumatorilor, deci persoanelor fizice, care nu doresc să utilizeze acest produs în cadrul unor activități lucrative sau pentru activități profesionale independente. Aceste instrucțiuni de garanție reglementează prestațiile de garanție suplimentare, pe care producătorul jos numit le promite cumpărătorilor săi la cumpărarea unui aparat nou, suplimentar garanției legale. Pretențiile dumneavoastră de garanție legale nu sunt atinse de această garanție. Prestația noastră de garanție este gratuită pentru dumneavoastră.
2. Prestația de garanție se extinde în exclusivitate asupra defectelor la aparatul nou achiziționat de dumneavoastră de la producătorul jos numit, care provin din erori de material sau de fabricație și se limitează, în funcție de decizia noastră, la remedierea acestor defecte sau la schimbarea aparatului. Vă rugăm să țineți de asemenea cont de faptul că aparatele noastre nu sunt construite pentru utilizare în scopuri lucrative, meșteșugărești sau profesionale. Din acest motiv nu se va încheia un contract de garanție, atunci când aparatul este folosit în perioada de garanție în întreprinderi lucrative, meșteșugărești sau industriale precum și pentru activități similare.
3. Excluse de la garanție sunt următoarele:
 - Deteriorări datorate neluării în considerare a instrucțiunilor de montare, a instrucțiunilor de utilizare sau instalării necompetente (cum ar fi de exemplu racordarea la o tensiune de rețea greșită sau la un curent greșit), neluării în considerare a prescripțiilor referitoare la lucrările de întreținere și siguranță, expunerea aparatului la condiții de mediu anormale sau îngrijire și întreținere insuficientă.
 - Deteriorări ale aparatului, cauzate de utilizarea abuzivă sau improprie (cum ar fi suprasolicitarea aparatului sau folosirea uneltelor atașabile sau auxiliarelor neadmiși), intrarea corpurilor străine în aparat (cum ar fi nisip, pietre sau praf, deteriorări din timpul transportului), recurgerea la violență sau influențe străine (cum ar fi de exemplu deteriorări datorită căderii).
 - Deteriorări ale aparatului sau ale unor părți ale acestuia, care se explică prin uzură normală, conformă utilizării sau altă uzură naturală.
4. Durata de garanție este de 24 luni și începe din ziua cumpărării aparatului. Pretențiile de garanție se vor revendica în interval de două săptămâni de la data apariției defectului. Este exclusă revendicarea pretenției de garanție după expirarea duratei de garanție. Repararea sau schimbarea aparatului nu duce nici la prelungirea duratei de garanție și nici nu se va fixa o durată de garanție nouă pentru prestația efectuată la acest aparat sau pentru o piesă schimbată la acesta. Acest lucru este valabil și în cazul unui service la fața locului.
5. Pentru revendicarea pretențiilor de garanție, vă rugăm să anunțați aparatul defect la: www.Einhell-Service.com. Vă rugăm să aveți pregătit bonul de cumpărare sau altă dovadă de cumpărare a aparatului dvs. nou. Aparate trimise fără dovadă corespunzătoare sau fără plăcuță de identificare sunt excluse de la prestația de garanție datorită posibilităților insuficiente de alocare. Dacă defectul aparatului este cuprins în prestațiile noastre de garanție, veți primi imediat înapoi aparatul reparat sau un aparat nou.

Bineînțeles că remediem cu plăcere contra cost și defecte la aparate care nu sunt sau nu mai sunt cuprinse în prestațiile de garanție. Pentru aceasta trimiteți va rugăm aparatul la adresa noastră service:

La piesele de uzură, de consum și piesele lipsă vă informăm în mod expres, că trebuie avute în vedere restricțiile garanției menționate în informațiile de service ale acestor instrucțiuni de utilizare.

Κίνδυνος!

Κατά τη χρήση των συσκευών πρέπει, προς αποφυγή τραυματισμών, να τηρούνται και να λαμβάνονται ορισμένα μέτρα ασφαλείας. Διαβάστε για το λόγο αυτό προσεκτικά τις Οδηγίες χρήσης / Υποδείξεις ασφαλείας. Φυλάξτε τις καλά για να έχετε τις πληροφορίες πάντα στη διάθεσή σας. Εάν παραδώσετε τη συσκευή σε άλλα άτομα, δώστε μαζί και αυτές τις Οδηγίες χρήσης / Υποδείξεις ασφαλείας. Δεν αναλαμβάνουμε καμία ευθύνη για ατυχήματα ή βλάβες που οφείλονται σε μη τήρηση αυτών των Οδηγιών χρήσης και των Υποδείξεων ασφαλείας.

Εξηγήσεις για τα χρησιμοποιούμενα σύμβολα (βλέπε εικ. 10)

1. **Κίνδυνος!** – Για τη μείωση του κινδύνου τραυματισμού διαβάστε την Οδηγία χρήσης.
2. **Κίνδυνος!** Περιμένετε με τον καθαρισμό σόμπας και τζακιών τουλάχιστον 24 ώρες έτσι ώστε να έχει σίγουρα σβήσει η φωτιά και να έχει κρυώσει. Μόνο για κρύα στάχτη, βλέπε οδηγίες χρήσης!

1. Υποδείξεις ασφαλείας

Κίνδυνος!

Διαβάστε όλες τις Υποδείξεις ασφαλείας και τις Οδηγίες. Εάν δεν ακολουθήσετε τις Υποδείξεις ασφαλείας και τις Οδηγίες δεν αποκλείονται ηλεκτροπληξία, πυρκαγιά και/ή σοβαροί τραυματισμοί. **Φυλάξτε προσεκτικά όλες τις Υποδείξεις ασφαλείας και τις Οδηγίες για το μέλλον.**

Αυτή η συσκευή δεν προορίζεται για άτομα (συμπεριλαμβανομένων και παιδιών) με περιορισμένες σωματικές, αισθητικές ή πνευματικές ικανότητες ή ελλείψει πείρας ή/και ελλείψει γνώσεων, εκτός εάν επιτηρούνται από άτομο αρμόδιο για την ασφάλεια ή εάν έλαβαν οδηγίες για το πώς πρέπει να χρησιμοποιηθεί η συσκευή. Τα παιδιά να επιβλέπονται για να είναι σίγουρο πως δεν παίζουν με τη συσκευή.

- **Κίνδυνος!** Πριν τη συναρμολόγηση και τη θέση σε λειτουργία προσέξτε οπωσδήποτε τις οδηγίες χρήσης.
- Ελέγξτε εάν η τάση που αναφέρεται στα στοιχεία της πινακίδας της συσκευής ανταποκρίνεται στην τάση δικτύου.
- Να βγάξετε το βύσμα από την πρίζα όταν

δεν χρησιμοποιείται η συσκευή, πριν ανοιχτεί η συσκευή, πριν από εργασίες καθαρισμού και συντήρησης.

- Ποτέ μην καθαρίζετε τη συσκευή με διαλύτες.
- Μην βγάξετε το βύσμα από την πρίζα τραβώντας το καλώδιο.
- Μην αφήνετε ανεπίβλεπτη μιάσυσκευή που είναι έτοιμη για λειτουργία.
- Μακριά από παιδιά.
- Να προσέχετε να μην υποστεί βλάβη το καλώδιο περνώντας από πάνω του, μτσακίζοντας, συμπιέζοντας το ή κάτι παρόμοιο.
- Η συσκευή να μην χρησιμοποιείται εάν το καλώδιο δεν είναι σε άψογη κατάσταση.
- Σε περίπτωση αντικατάστασης του καλωδίου να επιλέξετε μόνο τα από τον κατασκευαστή συνιστώμενα μοντέλα. Καλώδιο: H 05 VV - F 2 x 0,75 mm²
- Ποτέ μην απορροφάτε: αναμμένα σπίρτα, πυρακτωμένη στάχτη και αποτσιγάρα, εύφλεκτες, καυστικές και αναφλέξιμες ή εκρηκτικές ύλες, ατμούς και υγρά.
- Αυτή η συσκευή δεν είναι κατάλληλη για την απορρόφηση σκονών επιβλαβών για την υγεία.
- Να φυλάγετε τη συσκευή σε στεγνούς χώρους.
- Μην χρησιμοποιείτε ελαττωματική συσκευή.
- Σέρβις μόνο σε συμβεβλημένο συνεργείο.
- Να χρησιμοποιείτε τη συσκευή μόνο για τις εργασίες για τις οποίες προορίζεται.
- Να χρησιμοποιείτε μόνο γνήσια αξεσουάρ και ανταλλακτικά.
- Πρέπει να ακολουθείτε τις Υποδείξεις αυτών των οδηγιών χρήσης. Εκτός αυτού πρέπει να ακολουθείτε τις νόμιμες διατάξεις ασφαλείας και πρόληψης ατυχημάτων.
- **Κίνδυνος!** Δεν επιτρέπεται η αναρρόφηση επικίνδυνων υλικών με το φίλτρο στάχτης!
- Απαγορεύεται η αναρρόφηση μη επιτρεπόμενων καυσίων.
- Μην χρησιμοποιείτε το φίλτρο στάχτης για την απορρόφηση καυτών, πυρακτωμένων ή εύφλεκτων αντικειμένων (π.χ. ξυλάνθρακες, τσιγάρα ...).
- **Κίνδυνος!** Η σκούπα στάχτης δεν είναι κατάλληλη για την απορρόφηση αιθάλης ή λεπιπτής σκόνης.
- Προσοχή! Η θερμοκρασία των απορροφούμενων αντικειμένων να μην υπερβαίνει μία θερμοκρασία των 40°C.
- **Κίνδυνος!** Σε περίπτωση που η θερμοκρασία των απορροφούμενων

αντικειμένων υπερβαίνει τους 40°C υφίσταται κίνδυνος πυρκαγιάς.

- **Υπόδειξη!** Σε περίπτωση υπέρβασης της επιτρεπόμενης θερμοκρασίας, μπορεί να υποστούν ζημιά η συσκευή, το φίλτρο στάχτης και οι σωλήνες.
- **Κίνδυνος!** Τα απορροφώμενα αντικείμενα που απέξω δίνουν την εντύπωση πως είναι κρύα, μπορεί μέσα να είναι ακόμη πολύ ζεστά. Τα πολύ ζεστά απορροφώμενα αντικείμενα μπορεί να αναφλεχθούν στο ρεύμα του αέρα.
- Πριν αρχίσετε με τον καθαρισμό περιμένετε να κρυσώσουν τα αντικείμενα που θα απορροφηθούν. Μη σβήνετε καυτά σωματίδια στάχτης με νερό, διότι με την απότομη διαφορά της θερμοκρασίας μπορεί να δημιουργηθούν ρωγμές στο τζάκι σας.
- Περιμένετε με τον καθαρισμό σόμπας και τζακιών τουλάχιστον 24 ώρες έτσι ώστε να έχει σίγουρα σβήσει η φωτιά και να έχει κρυσώσει.
- Κατά την απορρόφηση να ελέγχετε συνεχώς τους σωλήνες, το φίλτρο στάχτης και τον απορροφητήρα για ενδεχόμενη θέρμανση.
- Εάν διαπιστώθηκε πως ζεστάθηκαν, απενεργοποιήστε αμέσως τη συσκευή, βγάλτε το βύσμα από την πρίζα και αφαιρέστε τη σακούλα-φίλτρο. Αφαιρέστε το φίλτρο στάχτης από τη συσκευή και αφαιρέστε τα απορροφηθέντα αντικείμενα. Κατόπιν αφήστε τη συσκευή και το φίλτρο στάχτης στο ύπαιθρο να κρυσώσει υπό επίβλεψη.
- Εάν το καλώδιο σύνδεσης με το δίκτυο αυτής της συσκευής είναι ελαττωματικό, πρέπει, προς αποφυγή κινδύνων, να αντικατασταθεί από τον κατασκευαστή ή το τμήμα του εξυπηρέτησης πελατών ή από παρόμοια εξειδικευμένο άτομο.
- Κρύα στάχτη είναι η στάχτη που κρυσώσε αρκετά και δεν περιέχει πυρακτωμένες εστίες (ανθρακιά). Αυτό μπορείτε να το διαπιστώσετε ανακατεύοντας τη στάχτη με μεταλλικό βοηθητικό μέσο πριν χρησιμοποιήσετε τη συσκευή αναρρόφησης στάχτης. Η κρύα στάχτη δεν εκπέμπει πλέον αισθητή ακτινοβολία θερμότητας.
- Πριν και μετά την εργασία ανοίγετε και να αδειάζετε τον περιέκτη για να αποφύγετε τη συλλογή υλικών που σημαίνουν κίνδυνο πυρκαγιάς στη συσκευή.
- Η ηλεκτρική σκούπα στάχτης να μη χρησιμοποιείται για επιβλαβείς για την υγεία

σκόνης (κατηγορία σκόνης L, M, H).

2. Περιγραφή της συσκευής και συμπαραδιδόμενα

2.1 Περιγραφή της συσκευής (εικ. 1,6)

1. Λαβή
2. Διακόπτης ενεργοποίησης / απενεργοποίησης
3. Κεφαλή συσκευής
4. Καλάθι φίλτρου
5. Σύνδεση συστήματος για φύσημα
6. Άγκιστρο κλεισίματος
7. Δοχείο
8. Σύνδεση σωλήνα αναρρόφησης
9. Αγωγός αναρρόφησης 2 τεμαχίων
10. Εύκαμπτος σωλήνας αναρρόφησης
11. Φύσιγγα φίλτρου για λεπτή σκόνη στάχτης
12. Παξιμάδι-πεταλούδα
13. Προφίλτρο
14. Τροχός

2.2 Συμπαραδιδόμενα

Βάσει της περιγραφής των συμπαραδιδόμενων παρακαλούμε να ελέγχετε την πληρότητα του προϊόντος. Σε περίπτωση ελλείψεων τμημάτων παρακαλούμε να αποτανθείτε εντός 5 εργάσιμων ημερών από την ημερομηνία αγοράς στο Κέντρο Σέρβις (Service Center) της εταιρείας μας ή στο κατάστημα από το οποίο αγοράσατε τη συσκευή, προσκομίζοντας την ισχύουσα απόδειξη αγοράς. Παρακαλούμε να προσέξετε τον πίνακα εγγύησης στους όρους εγγύησης στο τέλος των οδηγιών.

- Ανοίξτε τη συσκευασία και βγάλτε προσεκτικά τη συσκευή.
- Απομακρύντε τα υλικά συσκευασίας καθώς και τα συστήματα προστασίας της συσκευασίας / μεταφοράς (εάν υπάρχουν).
- Ελέγξτε εάν είναι πλήρες το περιεχόμενο.
- Ελέγξτε τη συσκευή και τα αξεσουάρ για ενδεχόμενες ζημιές από τη μεταφορά.
- Φυλάξτε τη συσκευασία αν γίνεται μέχρι την πάροδο της προθεσμίας της εγγύησης.

Κίνδυνος!

Η συσκευή και τα υλικά συσκευασίας δεν είναι παιχνίδια! Τα παιδιά δεν επιτρέπεται να παίζουν με πλαστικές σακούλες, πλαστικές μεμβράνες και μικροαντικείμενα! Υφίσταται κίνδυνος κατάποσης και ασφυξίας!

- Ηλεκτρική σκούπα για στάχτες
- Πρωτότυπες Οδηγίες χρήσης

3. Σωστή χρήση

Η σκούπα αναρρόφησης στάχτης προορίζεται για την αναρρόφηση κρύας στάχτης ή άλλων κρύων υλικών από τζάκια, σόμπες για ξυλοκάρβουνα, σταχτοδοχεία και σχάρες.

Η μηχανή επιτρέπεται να χρησιμοποιηθεί μόνο για τον σκοπό για τον οποίο προορίζεται. Κάθε πέραν τούτου χρήση δεν ανταποκρίνεται στο σκοπό για τον οποίο προορίζεται. Για βλάβες που οφείλονται σε παρόμοια χρήση ή για τραυματισμούς παντός είδους ευθύνεται ο χρήστης/χειριστής και όχι ο κατασκευαστής.

Παρακαλούμε να προσέξετε πως οι συσκευές μας δεν προορίζονται και δεν έχουν κατασκευαστεί για επαγγελματική, βιοτεχνική ή βιομηχανική χρήση. Δεν αναλαμβάνουμε εγγύηση σε περίπτωση κατά την οποία η συσκευή χρησιμοποιήθηκε σε συνεργεία, βιοτεχνίες ή στη βιομηχανία ή σε εργασίες παρόμοιες με αυτές.

4. Τεχνικά χαρακτηριστικά

Τάση δικτύου220-240 V ~ 50/60 Hz
Απορρόφηση ισχύος: 1250 W
Όγκος δοχείου20 l
Κλάση προστασίας: II/□
Βάρος: περ. 3,9 kg

5. Πριν τη θέση σε λειτουργία

Η συσκευή να συνδέεται μόνο σε πρίζα σούκο!

5.1 Συναρμολόγηση συσκευής: Συναρμολόγηση της κεφαλής της συσκευής (εικ. 2-5)

Η κεφαλή της συσκευής (3) είναι στερεωμένη στο δοχείο (7) με το γάντζο (6). Για την αφαίρεση της κεφαλής της συσκευής (3) ανοίξτε το γάντζο (6) και αφαιρέστε την κεφαλή της συσκευής (3). Κατά τη συναρμολόγηση της κεφαλής της συσκευής (3) προσέξτε να κουμπώσει καλά ο γάντζος (6).
Βάλτε τον σωλήνα αναρρόφησης (9) στο

τερματικό του εύκαμπτου σωλήνα αναρρόφησης (10).

Βάλτε τον εύκαμπο σωλήνα αναρρόφησης (10) στη σύνδεση (8) και στερεώστε τον με περιστροφή.

5.2 Συναρμολόγηση των φίλτρων Υπόδειξη!

Ποτέ μη χρησιμοποιείτε τη σκούπα αναρρόφησης στάχτης χωρίς φίλτρο!
Να προσέχετε πάντα τη σταθερή τοποθέτηση του φίλτρου!

Συναρμολόγηση/αποσυναρμολόγηση φίλτρου με πτυχές (εικ. 6)

Λασκάρετε πρώτα το παξιμάδι-πεταλούδα (12) και τραβάτε προς τα έξω το φίλτρο (11) και το καλάθι του φίλτρου (4). Η συναρμολόγηση εκτελείται στην αντίστροφη σειρά. Να προσέχετε πάντα τη σταθερή τοποθέτηση του φίλτρου.

Υπόδειξη!

Η συσκευή διαθέτει έναν διακόπτη ασφαλείας (z) ο οποίος εμποδίζει την ενεργοποίηση της συσκευής όταν δεν έχει τοποθετηθεί το φίλτρο με πτυχές στο καλάθι του φίλτρου.

Μοντάζ του προφίλτρου (εικ. 7)

Τοποθετήστε το προφίλτρο (13) όπως φαίνεται στην εικόνα 7.

5.3 Τοποθέτηση των τροχών (εικ. 9)

Τοποθετήστε τους τροχούς (14) όπως περιγράφεται στην εικόνα 9.

6. Χειρισμός

6.1 Διακόπτης ενεργοποίησης/ απενεργοποίησης (εικ. 1/2)

Για ενεργοποίηση ή απενεργοποίηση της συσκευής πιέστε το διακόπτη (2).

6.2 Φύσημα

Συνδέστε τον σωλήνα αναρρόφησης (10) με τη σύνδεση φυσήματος (5) της σκούπας αναρρόφησης σκόνης.

6.3 Καθαρισμός της κεφαλής της συσκευής

Να καθαρίζετε τη συσκευή τακτικά με ένα νωπό πανί και λίγο μαλακό σαπούνι. Μη χρησιμοποιείτε καθαριστικά ή διαλύτες διότι θα μπορούσαν να καταστρέψουν τα πλαστικά

τμήματα της συσκευής.

6.4 Καθαρισμός του δοχείου

Το δοχείο μπορεί να καθαριστεί, ανάλογα με το βαθμό ακαθαρσιών, με ένα νωπό πανί και λίγο μαλακό σαπούνι ή κάτω από τρεχούμενο νερό.

6.5 Καθαρισμός των φίλτρων

Καθαρίζετε το καλάθι του φίλτρου (4), το φίλτρο με πτυχές (11) και το προφίλτρο (13) π. χ. κτυπώντας τα ή με βούρτσα ή με πεπιεσμένο αέρα με χαμηλή πίεση.

7. Αντικατάσταση του αγωγού σύνδεσης με το δίκτυο

Κίνδυνος!

Εάν πάθει βλάβη το καλώδιο σύνδεσης της συσκευής με το δίκτυο, πρέπει προς αποφυγή κινδύνου, να αντικατασταθεί από τον κατασκευαστή ή το τμήμα του εξυπηρέτησης πελατών ή από παρόμοια εξειδικευμένο πρόσωπο.

8. Καθαρισμός, συντήρηση και παραγγελία ανταλλακτικών

Κίνδυνος!

Πριν από όλες τις εργασίες τοποθέτησης να βγάξετε το φικς από την πρίζα

8.1 Καθαρισμός

- Να κρατάτε όσο πιο ελεύθερα από σκόνη και ακαθαρσίες γίνεται τα συστήματα προστασίας, τις σχισμές εξαερισμού και το κέλυφος του μοτέρ. Σκουπίζετε τη συσκευή με ένα καθαρό πανί, ή καθαρίστε το με πεπιεσμένο αέρα σε χαμηλή πίεση.
- Συνιστούμε να καθαρίζετε τη συσκευή αμέσως μετά από κάθε χρήση.

8.2 Συντήρηση

Πριν από κάθε χρήση να ελέγχετε τακτικά τα φίλτρα της σκούπας για στάχτες για καλή στερέωση.

8.3 Παραγγελία ανταλλακτικών:

Κατά την παραγγελία ανταλλακτικών να αναφέρετε τα εξής:

- Τύπος της συσκευής
- Αριθμός είδους της συσκευής
- Αριθμός ταύτισης της συσκευής
- Αριθμός ανταλλακτικού

Θα βρείτε τις ισχύουσες τιμές και πληροφορίες στην ιστοσελίδα www.Einhell-Service.com

9. Διάθεση στα απορρίμματα και επαναχρησιμοποίηση

Η συσκευή βρίσκεται σε μία συσκευασία προς αποφυγή ζημιών κατά τη μεταφορά. Αυτή η συσκευασία αποτελείται από πρώτες ύλες και έτσι μπορεί να επαναχρησιμοποιηθεί ή να ανακυκλωθεί. Η συσκευή και τα εξαρτήματά της αποτελούνται από διάφορα υλικά, όπως π.χ. μέταλλο και πλαστικά υλικά. Δεν επιτρέπεται η απόρριψη ελαττωματικών συσκευών στα οικιακά απορρίμματα. Σωστή απόρριψη είναι η παράδοση σε κατάλληλα κέντρα συλλογής μεταχειρισμένων συσκευών. Εάν δεν γνωρίζετε πού βρίσκεται παρόμοιο κέντρο συλλογής μεταχειρισμένων συσκευών, ρωτήστε στη διοίκηση της κοινότητάς σας.

10. Φύλαξη

Να διατηρείτε τη συσκευή και ταξεσουάρ της σε σκοτεινό, στεγνό χώρο, χωρίς παγετό, και μακριά από παιδιά. Η ιδανική θερμοκρασία αποθήκευσης είναι μεταξύ 5 και 30 °C. Να φυλάξετε την ηλεκτρική σας συσκευή στην πρωτότυπη συσκευασία της.



Μόνο για κράτη-μέλη της Ε.Ε.

Μη πετάτε τις ηλεκτρικές συσκευές στα οικιακά απορρίμματα!

Σύμφωνα με την ευρωπαϊκή Οδηγία 2012/19/EK για απόβλητα ειδών ηλεκτρικού και ηλεκτρονικού εξοπλισμού και την ενσωμάτωσή της σε εθνικό δίκαιο, πρέπει η παλιές ηλεκτρικές συσκευές να συγκεντρώνονται και να παραδίδονται για ανακύκλωση φιλική για το περιβάλλον.

Εναλλακτική λύση ανακύκλωσης αντί για επιστροφή

Ο ιδιοκτήτης της ηλεκτρικής συσκευής υποχρεούται αντί της επιστροφής να συμβάλει στη σωστή ανακύκλωση σε περίπτωση που δεν συνεχίζει να χρησιμοποιεί τη συσκευή. Η παλιά συσκευή μπορεί να παραχωρηθεί σε κέντρο επιστροφής ηλεκτρικών συσκευών με την έννοια των εθνικών νόμων ανακύκλωσης και διαχείρισης αποβλήτων. Δεν συμπεριλαμβάνονται τα τμήματα παλιών συσκευών και τα βοηθητικά στοιχεία χωρίς ηλεκτρικά εξαρτήματα.

Η ανατύπωση ή οποιασδήποτε άλλης μορφής αναπαραγωγή της τεκμηρίωσης ή άλλων δικαιολογητικών που αναφέρονται στα προϊόντα, ακόμη και αποσπασματικά, επιτρέπεται μόνο με ρητή συγκατάθεση της Einhell Germany AG.

Με επιφύλαξη τεχνικών τροποποιήσεων

Ενημέρωση για το σέρβις

Σε όλες τις χώρες που αναφέρονται στην εγγύηση έχουμε αρμόδια συνεργεία που συνεργάζονται μαζί μας, η διεύθυνση των οποίων προκύπτει από την εγγύηση. Τα συνεργεία αυτά βρίσκονται στη διάθεσή σας για επισκευές, ανταλλακτικά ή αξεσουάρ ή για την αγορά αναλώσιμων.

Προσέξτε ότι στη συσκευή αυτή τα ακόλουθα εξαρτήματα υπόκεινται σε κοινή φθορά ή ότι χρειάζονται τα ακόλουθα αναλώσιμα.

Κατηγορία	Παράδειγμα
Φθειρόμενα εξαρτήματα*	Αγωγός αναρρόφησης
Αναλώσιμα υλικά/αναλώσιμα τμήματα*	Πτυχωτό φίλτρο, φίλτρο αφρώδους υλικού, Προφίλτρο
Ελλείψεις	

* δεν συμπεριλαμβάνονται υποχρεωτικά στο περιεχόμενο της συσκευασίας!

Σε περίπτωση ελαττωμάτων ή σφαλμάτων σας παρακαλούμε να δηλώστε την περίπτωση στο ίντερνετ στο www.Einhell-Service.com. Προσέξτε να περιγράψετε με ακρίβεια το σφάλμα και απαντήστε στις ακόλουθες ερωτήσεις:

- Λειτουργήσε σωστά η συσκευή ή είχε από την αρχή κάποιο ελάττωμα?
- Μήπως προσέξατε κάτι περίεργο προτού παρουσιαστεί το ελάττωμα (σύμπτωμα ή βλάβη)?
- Ποια δυσλειτουργία παρατηρείται στη συσκευή (κύριο σύμπτωμα)?
Περιγράψτε αυτή τη δυσλειτουργία.

Εγγύηση

Αξιότιμη πελάτισσα, αξιότιμε πελάτη,

τα προϊόντα μας υπόκεινται σε αυστηρό έλεγχο ποιότητας. Εάν η συσκευή αυτή παρ' όλα αυτά κάποτε δεν λειτουργήσει άψογα, λυπούμαστε πολύ και σας παρακαλούμε να αποτανθείτε προς το τμήμα μας εξυπηρέτησης πελατών στην διεύθυνση που αναφέρεται στην κάρτα αυτή. Ευχαριστώ και τηλεφωνικά στη διάθεσή σας στον αριθμό σέρβις που αναφέρεται στην κάρτα εγγύησης. Για την αξίωση της εγγύησης ισχύουν τα εξής:

1. Αυτοί οι όροι εγγύησης ισχύουν μόνο για καταναλωτές, δηλ. για φυσικά πρόσωπα που δεν χρησιμοποιούν το προϊόν αυτό ούτε για επαγγελματικούς σκοπούς ούτε για άλλη ανεξάρτητη απασχόληση. Αυτοί οι όροι εγγύησης ρυθμίζουν πρόσθετες παροχές εγγύησης που υπόσχεται ο πιο κάτω κατασκευαστής πέραν της νόμιμης εγγύησης στους αγοραστές των νέων συσκευών του. Δεν θίγονται από την εγγύηση αυτή οι νόμιμες αξιώσεις σας εγγύησης. Η εγγύησή μας σας παρέχεται δωρεάν.
2. Η εγγύηση επεκτείνεται αποκλειστικά και μόνο σε ελαττώματα σε μία συσκευή του πιο κάτω κατασκευαστή και που αφορούν ελαττώματα υλικού ή κατασκευής και περιορίζεται από την κρίση μας στην αποκατάσταση αυτών των ελαττωμάτων της συσκευής ή στην αντικατάστασή της. Παρακαλούμε να προσέξετε πως οι συσκευές μας δεν προορίζονται για επαγγελματική, βιοτεχνική ή βιομηχανική χρήση. Για το λόγο αυτό δεν συνάπτεται σύμβαση εγγύησης σε περίπτωση κατά την οποία η συσκευή χρησιμοποιήθηκε κατά τη διάρκεια της εγγύησης σε βιομηχανικές ή βιοτεχνικές επιχειρήσεις ή εάν εκτέθηκε σε παρόμοια εντατική χρήση.
3. Από την εγγύησή μας εξαιρούνται τα εξής:
 - Βλάβες της συσκευής που οφείλονται σε μη τήρηση των οδηγιών συναρμολόγησης ή σε όχι σωστή εγκατάσταση, μη τήρηση των οδηγιών χρήσης (όπως π.χ. σύνδεση σε εσφαλμένη τάση ή σε λάθος είδος ρεύματος) ή σε μη τήρηση των όρων συντήρησης και ασφαλείας ή σε περίπτωση έκθεσης της συσκευής σε ασυνήθιστες καιρικές συνθήκες ή σε έλλειψη φροντίδας και συντήρησης.
 - Βλάβες της συσκευής που οφείλονται σε καταχρηστική ή εσφαλμένη χρήση (όπως π.χ. υπερφόρτωση της συσκευής ή χρήση μη εγκεκριμένων εργαλείων ή αξεσουάρ), σε είσοδο ξένων αντικειμένων στη συσκευή (όπως π.χ. άμμος, πέτρες ή σκόνη, βλάβες μεταφοράς), άσκηση βίας ή ξένη επέμβαση (όπως π.χ. βλάβη από πτώση).
 - Βλάβες της συσκευής ή τμημάτων της συσκευής που οφείλονται σε συνήθη ή φυσική φθορά.
4. Η διάρκεια της εγγύησης ανέρχεται σε 24 μήνες και αρχίζει από την ημερομηνία της αγοράς της συσκευής. Οι αξιώσεις εγγύησης πρέπει να εγερθούν πριν τη λήξη της διάρκειας της εγγύησης εντός δύο εβδομάδων από την διαπίστωση του ελαττώματος. Αποκλείονται αξιώσεις εγγύησης μετά την πάροδο της διάρκειας της εγγύησης. Η επισκευή ή η αντικατάσταση δεν συνεπάγεται την επέκταση της διάρκειας της εγγύησης ούτε την νέα έναρξη της διάρκειας της εγγύησης για τη συσκευή ή για ενδεχομένως χρησιμοποιηθέντα νέα ανταλλακτικά. Αυτό ισχύει και στην περίπτωση σέρβις επί τόπου.
5. Για την αξίωση της εγγύησης παρακαλούμε να δηλώσετε την ελαττωματική σας συσκευή στο: www.Einhell-Service.com. Να έχετε μαζί σας την απόδειξη της νέας συσκευής. Οι συσκευές που αποστέλλονται χωρίς αποδείξεις και χωρίς πινακίδα στοιχείων, αποκλείονται από την εγγύηση λόγω μη δυνατότητας ταξινόμησης. Εάν το ελάττωμα καλύπτεται από την εγγύηση, θα σας επιστραφεί αμέσως είτε η επισκευασμένη συσκευή είτε μία καινούργια συσκευή.

Ευχαριστώ επισκευάζουμε ελαττώματα της συσκευής έναντι πληρωμής, εάν τα ελαττώματα αυτά δεν καλύπτονται από την εγγύηση. Για το σκοπό αυτό παρακαλούμε να στείλετε τη συσκευή στη διεύθυνση του σέρβις μας.

Για αναλώσιμα και σε περίπτωση που λείπουν εξαρτήματα παραπέμπουμε στους περιορισμούς αυτής της εγγύησης σύμφωνα με τους πληροφορίες σέρβις αυτών των οδηγιών χρήσης.

Perigo!

Ao utilizar ferramentas, devem ser respeitadas algumas medidas de segurança para prevenir ferimentos e danos. Por conseguinte, leia atentamente este manual de instruções / estas instruções de segurança. Guarde-o num local seguro, para que o possa consultar sempre que necessário. Caso passe o aparelho a outras pessoas, entregue também este manual de instruções / estas instruções de segurança. Não nos responsabilizamos pelos acidentes ou danos causados pela não observância deste manual e das instruções de segurança.

Explicação dos símbolos utilizados (ver figura 10)

1. **Perigo!** - Para reduzir o risco de ferimentos leia o manual de instruções.
2. **Perigo!** Quando aspirar fornos e lareiras, aguarde pelo menos 24 horas, de modo a que o fogo fique totalmente extinto e o espaço arrefecido. Apenas para cinza fria, ver manual de instruções!

1. Instruções de segurança**Perigo!**

Leia todas as instruções de segurança e indicações. O incumprimento das instruções de segurança e indicações pode provocar choques eléctricos, incêndios e/ou ferimentos graves.

Guarde todas as instruções de segurança e indicações para mais tarde consultar.

Este aparelho não se destina a ser usado por pessoas (inclusive crianças) com limitações físicas, sensoriais ou psíquicas e experiência ou conhecimento insuficientes, a não ser quando acompanhadas de uma pessoa responsável pela sua segurança ou que instrua sobre como se deve utilizar a máquina.

As crianças devem ser mantidas sob vigilância para garantir que não brincam com o aparelho.

- **Perigo!** Para a montagem e a colocação em funcionamento, respeite estritamente as instruções de serviço.
- Verifique se a tensão de rede indicada na placa de características corresponde à tensão de rede existente.
- Retire a ficha de alimentação da corrente: se o aparelho não for utilizado, antes de abrir o aparelho, antes da limpeza e da manutenção.
- Nunca limpe o aparelho com solventes.
- Para retirar a ficha da tomada não puxe pelo cabo.
- Não deixe um aparelho em estado operacional sem vigilância.
- Mantenha-o fora do alcance das crianças.
- Para não danificar o cabo de ligação à rede, evite que seja pisado, esmagado ou esticado.
- O aparelho não pode ser utilizado se o cabo de ligação à rede não estiver em perfeitas condições.
- A utilização do cabo de ligação à rede deve obedecer às indicações do fabricante.
- Cabo de ligação à rede: H 05 VV - F 2 x 0,75 mm².
- Nunca aspire: fósforos a arder, cinza e beatas de cigarros ainda incandescentes, substâncias, vapores e líquidos combustíveis, cáusticos, inflamáveis ou explosivos.
- Este aparelho não se destina à aspiração de poeiras nocivas à saúde.
- Guarde o aparelho em espaços secos.
- Não ponha um aparelho danificado em funcionamento.
- A manutenção só pode ser realizada em postos de assistência técnica autorizados.
- Utilize o aparelho apenas para os trabalhos para os quais foi concebido.
- Utilize apenas acessórios e peças sobressalentes originais.
- As indicações incluídas neste manual de instruções devem ser respeitadas. Para além disso, devem ser respeitadas as normas de segurança e de prevenção de acidentes em vigor.
- **Perigo!** O filtro de cinza não pode ser usado para aspirar substâncias perigosas!
- Não aspire quaisquer cinzas de combustíveis impróprios.
- Não utilize o filtro de cinza para aspirar objectos quentes, incandescentes ou inflamáveis (p. ex. carvão vegetal, cigarros, ...).
- **Perigo!** O aspirador de cinzas não é adequado para a aspiração de fuligem ou poeiras finas.
- **Perigo!** A substância aspirada não pode ter uma temperatura superior a 40°C.
- **Perigo!** Se a temperatura da substância aspirada ultrapassar os 40°C, existe perigo de incêndio.
- **Perigo!** Se a temperatura permitida for ultrapassada, o aspirador, o filtro de cinza e a mangueira podem ficar danificados.
- **Perigo!** As substâncias que pareçam frias no exterior, podem ainda estar quentes no inte-

rior. Uma substância aspirada quente pode voltar a inflamar-se na circulação de ar.

- Antes de começar a aspirar, tem de aguardar até a substância a ser aspirada arrefecer por completo. Não apague as partículas de cinza quentes com água, pois a diferença de temperatura repentina pode provocar fissuras na salamandra.
- Quando aspirar fornos e lareiras, aguarde pelo menos 24 horas, de modo a que o fogo fique totalmente extinto e o espaço arrefecido.
- Durante a aspiração, verifique permanentemente a mangueira, o filtro de cinza e o aspirador quanto a aumento da temperatura.
- Se detectar um aumento da temperatura, desligue imediatamente o aspirador, retire a ficha da tomada e o filtro de papel. Separe o filtro de cinza do aspirador e retire a substância aspirada.
- A seguir deixe o aspirador e o filtro de cinza arrefecer ao ar livre sob vigilância.
- Para evitar perigos, sempre que o cabo de ligação à rede deste aparelho for danificado, é necessário que seja substituído pelo fabricante ou pelo seu serviço de assistência técnica ou por uma pessoa com qualificação.
- Por cinza fria entende-se cinza que arrefeceu o tempo suficiente e já não contém focos de combustão. Tal pode ser averiguado, pentando a cinza com um meio auxiliar metálico, antes de se utilizar o aspirador de cinzas. Da cinza fria já não irradia qualquer calor.
- Esvazie e limpe o reservatório, antes e depois de aspirar, de modo a evitar a acumulação no aspirador de materiais que constituem uma carga calorífica.
- O aspirador de cinzas não pode ser usado para a recolha de pó prejudicial à saúde (classe de pó L, M, H).

2. Descrição do aparelho e material a fornecer

2.1 Descrição do aparelho (figura 1,6)

- 1 Pega
- 2 Interruptor para ligar/desligar
- 3 Cabeça do aparelho
- 4 Porta-filtro
- 5 Ligação para soprador
- 6 Gancho de fecho
- 7 Reservatório
- 8 Ligação para mangueira de aspiração

- 9 Tubo de aspiração
- 10 Mangueira de aspiração flexível
- 11 Cartucho do filtro para pó de cinzas fino
- 12 Porca de orelhas
- 13 Pré-filtro
- 14 Rodas

2.2 Material a fornecer

Com a ajuda da descrição do material a fornecer, verifique se o artigo se encontra completo. Caso falem peças, dirija-se num prazo máximo de 5 dias úteis após a compra do artigo a um dos nossos Service Center ou ao ponto de venda onde adquiriu o aparelho, fazendo-se acompanhar de um talão de compra válido. Para o efeito, consulte a tabela da garantia que se encontra nas informações do serviço de assistência técnica no fim do manual.

- Abra a embalagem e retire cuidadosamente o aparelho.
- Remova o material da embalagem, assim como os dispositivos de segurança da embalagem e de transporte (caso existam).
- Verifique se o material a fornecer está completo
- Verifique se o aparelho e as peças acessórias apresentam danos de transporte.
- Se possível, guarde a embalagem até ao termo do período de garantia.

Perigo!

O aparelho e o material da embalagem não são brinquedos! As crianças não devem brincar com sacos de plástico, películas ou peças de pequena dimensão! Existe o perigo de deglutição e asfixia!

- Aspirador de cinzas
- Manual de instruções original

3. Utilização adequada

O aspirador de cinzas é adequado para a aspiração de cinza fria ou substâncias aspiradas frias em salamandras, fornos a lenha ou a carvão, cinzeiros ou grelhadores.

A máquina só pode ser utilizada para os fins a que se destina. Qualquer outro tipo de utilização é considerado inadequado. Os danos ou ferimentos de qualquer tipo daí resultantes são da responsabilidade do utilizador/operador e não do fabricante.

Chamamos a atenção para o facto de os nossos aparelhos não terem sido concebidos para uso comercial, artesanal ou industrial. Não assumimos qualquer responsabilidade se o aparelho for utilizado no comércio, artesanato ou indústria ou em actividades equiparáveis.

4. Dados técnicos

Tensão de rede: 220-240 V ~ 50/60 Hz
 Potência absorvida: 1250 W
 Volume do reservatório: 20 l
 Classe de protecção: II/□
 Peso: ca. 3,9 kg

5. Antes da colocação em funcionamento

Antes de ligar a máquina, certifique-se de que os dados constantes da placa de características correspondem aos dados de rede.

Aviso!

Retire sempre a ficha de alimentação da corrente eléctrica antes de efectuar ajustes no aparelho.

O aparelho só pode ser ligado a uma tomada com ligação à terra!

5.1 Montagem do aparelho

Montagem da cabeça do aparelho (fig. 2)

A cabeça do aparelho (3) está fixa ao reservatório (7) por intermédio do gancho de fecho (6). Para retirar a cabeça do aparelho (3), abra o gancho de fecho (6) e remova-a (3). Ao montar a cabeça do aparelho (3), verifique se o gancho de fecho (6) fica bem engatado.

Encaixar o tubo de aspiração (9) na extremidade da mangueira de aspiração (10).

Encaixe a mangueira de aspiração (10) na ligação (8) e fixe-a rodando.

5.2 Montagem dos filtros

Nota!

Nunca utilize o aspirador de cinzas sem o filtro! Certifique-se sempre de que os filtros estão bem colocados!

Desmontagem/montagem do filtro de pregas (fig. 6)

Solte primeiro a porca de orelhas (12) e retire depois o filtro de pregas (11) e o porta-filtro (4), puxando. A montagem é realizada na sequência inversa. Certifique-se sempre de que o filtro está bem colocado.

Nota!

O aparelho vem equipado com um interruptor de segurança (z) que impossibilita que o aparelho seja ligado, se o filtro de pregas e o porta-filtro não estiverem montados.

Montagem do pré-filtro (fig. 7)

Monte o pré-filtro (13) conforme ilustrado na figura 7.

5.3 Montagem das rodas (fig. 9)

Monte as rodas (14) conforme ilustrado na figura 9.

6. Operação

6.1 Interruptor para ligar/desligar (fig. 1/2)

Para ligar ou desligar o aparelho, carregue no interruptor (2).

6.2 Soprador

Ligue a mangueira de aspiração (10) à ligação para soprador (5) do aspirador de cinzas.

6.3 Limpeza da cabeça do aparelho

Limpe regularmente o aparelho com um pano húmido e um pouco de sabonete líquido. Não utilize detergentes ou solventes, pois estes podem corroer as peças de plástico do aparelho.

6.4 Limpeza do reservatório

Consoante a sujidade, o reservatório pode ser limpo com um pano húmido e um pouco de sabonete líquido ou sob água corrente.

6.5 Limpeza dos filtros

Limpe o porta-filtro (4), o filtro de pregas (11) e o pré-filtro (13), p. ex. sacudindo e escovando ou soprando-os com ar comprimido a baixa pressão.

7. Substituição do cabo de ligação à rede

Perigo!

Para evitar perigos, sempre que o cabo de ligação à rede deste aparelho for danificado, é necessário que seja substituído pelo fabricante ou pelo seu serviço de assistência técnica ou por uma pessoa com qualificação.

8. Limpeza, manutenção e encomenda de peças sobressalentes

Perigo!

Retire a ficha da corrente antes de qualquer trabalho de limpeza.

8.1 Limpeza

- Mantenha os dispositivos de segurança, as ranhuras de ventilação e a carcaça do motor o mais limpo possível.
- Aconselhamos a limpeza do aparelho imediatamente após cada utilização.

8.2 Manutenção

Verifique regularmente e antes de cada utilização se os filtros do aspirador de cinzas estão bem colocados.

8.3 Encomenda de peças sobressalentes:

Ao encomendar peças sobressalentes, devem-se fazer as seguintes indicações:

- Tipo da máquina
 - Número de artigo da máquina
 - Número de identificação da máquina
 - Número da peça sobressalente necessária
- Pode encontrar os preços e informações actuais em www.Einhell-Service.com

9. Eliminação e reciclagem

O aparelho encontra-se dentro de uma embalagem para evitar danos de transporte. Esta embalagem é matéria-prima, podendo ser reutilizada ou reciclada. O aparelho e os respectivos acessórios são de diferentes materiais, como p. ex. o metal e o plástico. Não deite os aparelhos defeituosos para o lixo doméstico. Para uma eliminação ecologicamente correcta, o aparelho deve ser entregue num local de recolha adequado. Se não tiver conhecimento de nenhum local de recolha, informe-se junto da sua administração autárquica.

10. Armazenagem

Guarde o aparelho e os respectivos acessórios em local escuro, seco e sem risco de formação de gelo, fora do alcance das crianças. A temperatura ideal de armazenamento situa-se entre os 5 e os 30 °C. Guarde a ferramenta eléctrica na embalagem original.



Só para países da UE

Não deite as ferramentas eléctricas para o lixo doméstico!

Segundo a directiva europeia 2012/19/CE relativa aos resíduos de equipamentos eléctricos e electrónicos e a respectiva transposição para o direito interno, as ferramentas eléctricas usadas têm de ser recolhidas separadamente e entregues nos locais de recolha previstos para o efeito.

Alternativa de reciclagem relativa à solicitação de devolução:

O proprietário do aparelho eléctrico, no caso de não optar pela devolução, é obrigado a reciclar adequadamente o aparelho eléctrico. Para tal, o aparelho usado também pode ser entregue a um ponto de recolha que trate da eliminação de resíduos, respeitando a legislação nacional sobre resíduos e respectiva reciclagem. Não estão abrangidos os meios auxiliares e os acessórios sem componentes electrónicos, que acompanham os aparelhos usados.

A reprodução ou duplicação, mesmo que parcial, da documentação e dos anexos dos produtos carece da autorização expressa da Einhell Germany AG.

Reservado o direito a alterações técnicas

Informações do serviço de assistência técnica

Estamos representados em todos os países mencionados no certificado de garantia por agentes autorizados competentes, cujos contactos poderá encontrar no certificado de garantia. Estes encontram-se ao seu dispor para todos os serviços de que necessita, tais como reparações, fornecimento de peças sobressalentes e peças desgastadas ou a aquisição de consumíveis.

Deve-se ter em atenção que, neste produto, as seguintes peças estão sujeitas a um desgaste natural ou decorrente da sua utilização, ou então são necessárias como consumíveis.

Categoria	Exemplo
Peças de desgaste*	Tubo de aspiração
Consumíveis/peças consumíveis*	Filtro de pregas, filtro de espuma, pré-filtro
Peças em falta	

* não incluído obrigatoriamente no material a fornecer!

Em caso de deficiências ou erros, pedimos-lhe que comunique o problema através da página de Internet www.Einhell-Service.com. Certifique-se de que faz uma descrição exacta do problema, respondendo sempre às seguintes questões:

- O aparelho já funcionou alguma vez ou possui o defeito desde o início?
- Antes do surgimento do defeito, apercebeu-se de algo estranho (sintoma antes do defeito)?
- Na sua opinião, que erro de funcionamento apresenta o aparelho (sintoma principal)?
Descreva este erro de funcionamento.

Certificado de garantia

Estimado(a) cliente,

os nossos produtos são submetidos a um rigoroso controlo de qualidade. Se, ainda assim, o aparelho não funcionar nas devidas condições, lamentamos esse facto e pedimos-lhe que se dirija ao nosso serviço de assistência técnica na morada indicada no presente certificado de garantia. Se preferir, também pode contactar-nos telefonicamente através do número de assistência técnica indicado. O exercício dos direitos de garantia está sujeito às seguintes condições:

1. As presentes condições de garantia dirigem-se exclusivamente aos consumidores, ou seja, pessoas naturais, que não desejam utilizar este produto quer no âmbito da sua actividade comercial quer de outra actividade independente. As presentes condições de garantia regem as prestações de garantia adicionais com que o fabricante abaixo designado se compromete, além dos termos legais de garantia, para com os compradores dos seus novos aparelhos e não afectam os seus direitos legais de garantia. O nosso serviço de garantia é prestado gratuitamente.
2. O serviço de garantia cobre exclusivamente as deficiências num novo aparelho adquirido do fabricante abaixo designado, e que sejam decorrentes de erros de material ou de fabrico comprovados, e está, por nossa opção, limitado à eliminação de tal falta no aparelho ou à substituição do mesmo. Chamamos a atenção para o facto de os nossos aparelhos não terem sido concebidos para uso comercial, artesanal ou profissional. Não haverá, por isso, lugar a um contrato de garantia no caso de o aparelho ter sido utilizado, dentro do período de garantia, em empresas do sector comercial, artesanal ou industrial ou actividades equiparáveis.
3. Excluídos pela nossa garantia estão:
 - Danos no aparelho resultantes da inobservância das instruções de montagem ou de uma instalação incorrecta, da inobservância do manual de instruções (como p. ex. a ligação a uma tensão de rede ou tipo de corrente errada) ou da inobservância das disposições de segurança ou da exposição do aparelho a condições ambientais anormais ou de uma conservação e manutenção insuficientes.
 - Danos no aparelho resultantes de utilizações abusivas ou indevidas (como p. ex. uma sobrecarga do aparelho ou utilização de ferramentas de trabalho ou acessórios não autorizados), a penetração de corpos estranhos no aparelho (como p. ex. areia, pedras ou pó, danos de transporte), o uso de força ou impactos externos (como p. ex. danos resultantes de quedas).
 - Danos no aparelho ou nas peças do aparelho associados a um desgaste decorrente do uso, um desgaste natural habitual ou de outro tipo.
4. O período de garantia é de 24 meses a contar da data de compra do aparelho. Os direitos de garantia devem ser reclamados dentro do período de garantia, no prazo de duas semanas após ter sido detectado o defeito. Está excluída a reclamação de direitos de garantia após o termo do período de garantia. A reparação ou a substituição do aparelho não implica o prolongamento do período de garantia nem dá origem à contagem de um novo período de garantia para o aparelho ou para eventuais peças sobressalentes montadas no mesmo. O mesmo se aplica no caso de a assistência técnica ter sido prestada no local.
5. Para activar a garantia, denuncie o aparelho defeituoso em: www.Einhell-Service.com. Tenha à disposição o talão ou outro comprovativo de compra do aparelho novo. Os aparelhos enviados sem o respectivo comprovativo ou sem a placa de características, serão excluídos pelo serviço de garantia devido à falta de atribuição. Se o defeito do aparelho estiver abrangido pelo nosso serviço de garantia, ser-lhe-á imediatamente enviado um aparelho novo ou reparado.

Naturalmente, também teremos todo o gosto em efectuar reparações que não estão, ou deixaram de estar, abrangidas pelo serviço de garantia. Nesse caso, terá de suportar os custos da reparação. Para este efeito, deverá enviar o aparelho para a morada do nosso serviço de assistência técnica.

Para peças de desgaste, consumíveis e em falta, consulte as restrições desta garantia, de acordo com as informações do serviço de assistência técnica deste manual de instruções.

Opasnost!

Prilikom uporabe uređaja morate se pridržavati sigurnosnih propisa kako biste spriječili nastanak ozljeda i šteta. Zato pažljivo pročitajte ove upute za uporabu/sigurnosne napomene. Dobro ih sačuvajte tako da vam informacije u svako doba budu na raspolaganju. Ako biste ovaj uređaj trebali predati drugim osobama, molimo da im prosljedite i ove upute za uporabu. Ne preuzimamo jamstvo za štete nastale zbog nepridržavanja ovih uputa za uporabu i sigurnosnih napomena.

Tumačenje korištenih simbola (vidi sliku 10)

1. **Opasnost!** - pročitajte upute za uporabu kako bi se smanjio rizik od ozljeđivanja.
2. **Opasnost!** Pričekajte sa usisavanjem peći i ognjišta najmanje 24 sata tako da se vatra sigurno ugasi i ohladi peč. Samo za hladan pepeo, vidi upute za uporabu!

1. Sigurnosne napomene

Opasnost!

Pročitajte sve sigurnosne napomene i upute.

Propusti kod pridržavanja sigurnosnih napomena i uputa mogu uzrokovati električni udar, požar i/ili teške povrede. **Sačuvajte sve sigurnosne napomene i upute za ubuduće.**

Ovaj uređaj ne smiju koristiti osobe (uključujući djecu) s ograničenim fizičkim, osjetilnim ili psihičkim sposobnostima ili osobe bez iskustva i/ili znanja, osim ako su pod nadzorom osobe nadležne za njihovu sigurnost ili od nje primaju upute za uporabu uređaja. Djeca trebaju biti pod nadzorom kako bi se osiguralo da se ne igraju uređajem.

- **Opasnost!** Prije montaže i puštanja u rad obavezno obratite pažnju na upute za uporabu.
- Provjerite odgovara li mrežni napon naponu navedenom na tipskoj pločici.
- Izvucite mrežni utikač kada: ne koristite uređaj, prije otvaranja uređaja i prije čišćenja i održavanja.
- Uređaj nikada ne čistite otapalima.
- Utikač ne vadite iz utičnice povlačeći ga za kabel.
- Uređaj koji je spreman za rad ne ostavljajte bez nadzora.
- Zaštittite uređaj od dohvata djece.
- Obratite pažnju na to da prelaženjem, prignječenjem ili povlačenjem ne oštetite

mrežni priključni vod.

- Uređaj se ne smije koristiti, ako mrežni priključni vod nije u besprijekornom stanju.
- Prilikom zamjene mrežnog priključnog voda ne smije se odstupati od izvedbi koje je naveo proizvođač. Mrežni priključni vod: H 05 VV - F 2 x 0,75 mm²
- Ni u kojem slučaju nemojte usisavati: zapaljive šibice, užareni pepeo i opuške cigareta, zapaljive, nagrizajuće ili eksplozivne tvari, pare ili tekućine.
- Ovaj uređaj nije prikladan za usisavanje prašine opasne za zdravlje.
- Uređaj čuvajte na suhom mjestu.
- Ne koristite oštećeni uređaj.
- Servis uređaja povjerite isključivo za to ovlaštenoj službi.
- Uređaj koristite samo za radove za koje je konstruiran.
- Koristite samo originalni pribor i rezervne dijelove.
- Morate se pridržavati napomena u ovim uputama za uporabu. Osim toga treba obratiti pozornost na sigurnosne propise kao i propise o sprječavanju nesreća pri radu koje donosi zakonodavac.
- **Opasnost!** Filtrom za pepeo ne smiju se usisavati opasne tvari!
- Nemojte usisavati pepeo zapaljivih tvari koje nisu dopuštene za usisavanje.
- Filtar za pepeo ne smije se koristiti za usisavanje vrućih, užarenih ili zapaljivih predmeta (npr. ogrjevno drvo, cigarete, ...).
- **Opasnost!** Usisavač za pepeo nije prikladan za usisavanje čađe ili fine prašine.
- **Opasnost!** Pepeo koji se usisava ne smije imati temperaturu veću od 40°C.
- **Opasnost!** Ako je temperatura pepela veća od 40°C postoji opasnost od požara.
- **Pozor!** Prekorači li se dopuštena temperatura, mogu se oštetiti usisavač, filtar za pepeo i crijeva.
- **Opasnost!** Pepeo koji izvana izgleda kao da je ohlađen, može još uvijek biti vruć. Vrući pepeo može se na struji zraka ponovno zapaliti.
- Prije nego počnete s usisavanjem morate pričekati da se pepeo potpuno ohladi. Vruće čestice pepela nemojte otapati u vodi jer zbog naglog nastanka razlike u temperaturi mogu nastati pukotine u Vašem kaminu.
- Pričekajte sa usisavanjem peći i ognjišta najmanje 24 sata tako da se vatra sigurno ugasi i ohladi peč.
- Prilikom usisavanja stalno provjeravajte zagrijavaju li se crijeva, filtar za pepeo i usisavač.

- Ako utvrdite da se to događa, odmah isključite usisavač, izvucite utikač iz strujne mreže i skinite filtarsku vrećicu. Skinite filter s usisavača i uklonite pepeo. Na kraju ostavite usisavač i filter za pepeo na otvorenom, pod nadzorom, da se ohlade.
- Ako se kabel za priključivanje ovog uređaja na strujnu mrežu ošteti, mora ga zamijeniti proizvođač ili njegova servisna služba ili slično kvalificirana osoba kako bi se izbjegle opasnosti.
- Hladan pepeo koji je dovoljno dugo hladen i više ne sadržava komadiće žeravice. To se može utvrditi tako da se pepeo, prije nego će se upotrijebiti usisavač za pepeo, pročešlja metalnim pomoćnim sredstvom. Hladan pepeo više ne zrači primjetljivu toplinu.
- Prije i poslije usisavanja ispraznite i očistite spremnik kako biste spriječili nakupljanje materijala koji u usisavaču predstavlja opasnost od zapaljenja.
- Usisavač pepela ne smije se koristiti za usisavanje prašine opasne za zdravlje (klasa prašine L, M, H).

2. Opis uređaja i sadržaj isporuke

2.1 Opis uređaja (slika 1,6)

- 1 Ručka
- 2 Sklopka za uključivanje/isključivanje
- 3 Glava uređaja
- 4 Filtarska košara
- 5 Priključak za ispuhivanje
- 6 Zabrava s kucicom
- 7 Spremnik
- 8 Priključak usisnog crijeva
- 9 Usisna cijev
- 10 Savitljivo usisno crijevo
- 11 Kartuša filtra za fini pepeo
- 12 Krilna matica
- 13 Predfilter
- 14 Kotači

2.2 Sadržaj isporuke

Molimo vas da pomoću opisanog sadržaja isporuke provjerite cjelovitost artikla. Ako su neki dijelovi neispravni, nakon kupnje artikla obratite se našem servisnom centru ili prodajnom mjestu najkasnije u roku od 5 radnih dana uz predočenje važeće potvrde o kupnji. Molimo vas da u vezi s tim obratite pozornost na tablicu o jamstvu u informacijama o servisu na kraju uputa.

- Otvorite pakovinu i pažljivo izvadite uređaj.

- Uklonite ambalažu kao i dijelove za sigurnost pakiranja / za sigurnost tijekom transporta (ako postoje).
- Provjerite je li sadržaj isporuke cjelovit.
- Prekontrolirajte postoje li na uređaju i dijelovima pribora transportna oštećenja.
- Po mogućnosti sačuvajte pakovinu do isteka jamstvenog roka.

Opasnost!

Uređaj i materijal pakovine nisu igračke za djecu! Djeca se ne smiju igrati plastičnim vrećicama, folijama i sitnim dijelovima! Postoji opasnost da ih progutaju i tako se uguše!

- Usisavač pepela
- Originalne upute za uporabu

3. Namjenska uporaba

Usisavač pepela namijenjen je za usisavanje hladnog pepela ili materijala iz kamina, peći na drveni ugljen, pepeljara ili roštilja.

Uređaj se smije koristiti samo namjenski. Svaka drugačija uporaba nije namjenska. Za štete ili ozljede svih vrsta nastale zbog nenamjenskog korištenja odgovoran je korisnik/rukovatelj a nikako proizvođač.

Molimo da obratite pozornost na to da naši uređaji nisu pogodni za korištenje u komercijalne, obrtničke ili industrijske svrhe. Ne preuzimamo jamstvo ako se uređaj koristi u komercijalne i industrijske svrhe kao i u sličnim djelatnostima.

4. Tehnički podaci

Mrežni napon: 220-240 V ~ 50/60 Hz
 Snaga: 1250 W
 Kapacitet spremnika: 20 l
 Klasa zaštite: II/
 Težina: ca. 3,9 kg

5. Prije puštanja u pogon

Prije uključivanja provjerite odgovaraju li podaci na tipskoj pločici podacima o mreži.

Upozorenje!

Prije nego počnete podešavati uređaj izvucite utikač iz utičnice.

Uređaj se smije priključiti samo na utičnicu sa zaštitnim kontaktom!

5.1 Montaža uređaja

Montaža glave uređaja (sl. 2-5)

Glava uređaja (3) pričvršćena je pomoću zatvarača s kukicom (6) na spremnik (7). Da biste skinuli glavu (3), otvorite zabavu (6) i skinite glavu uređaja (3). Prilikom montaže glave uređaja (3) vodite računa o pravilnom dosjedu zabave (6). Usisnu cijev (9) nataktnite na kraj usisnog crijeva (10).

Utaknite usisno crijevo (10) u priključak (8) i okretnjem ga pričvrstite.

5.2 Montaža filtra

Napomena!

Usisavač za pepeo nikada ne koristite bez filtra! Uvijek provjerite pričvršćenost filtra!

Demontaža/montaža naboranog filtra (sl. 6)

Otpustite prvo krilnu maticu (12) i skinite povlačenjem naborani filter (11) i košaru filtra (4). Sastavljanje se vrši obrnutim redoslijedom. Uvijek provjerite čvrstoću i dosjed filtra.

Napomena!

Uređaj je uvijek opremljen sa sigurnosnim prekidačem (z) koji ne dopušta uključivanje uređaja, ako naborani filter i košara filtra nisu montirani.

Montaža predfiltra (sl. 7)

Montirajte predfilter (13) kao što je prikazano na slici 7.

5.3 Montaža kotača (sl. 9)

Kotače (14) montirajte kao što je prikazano na slici 9.

6. Rukovanje

6.1 Sklopka za uključivanje/isključivanje (sl. 1/2)

Za uključivanje odnosno isključivanje uređaja pritisnite sklopku (2).

6.2 Ispuhivanje

Spojite usisno crijevo (10) s priključkom za ispuhivanje (5) usisavača pepela.

6.3 Čišćenje glave uređaja

Redovito čistite uređaj mokrom krpom i s malo kalijevog sapuna. Ne koristite otapala ili sredstva za čišćenje; ona bi mogli oštetiti plastične dijelove uređaja.

6.4 Čišćenje spremnika

Spremnik se, ovisno o zaprljanosti, može očistiti vlažnom krpom i s malo kalijevog sapuna ili isprati tekućom vodom.

6.5 Čišćenje filtra

Očistite košaru filtra (4), naborani filter (11) i predfilter (13), npr. tresenjem ili metenjem ili ih ispušite komprimiranim zrakom pod niskim tlakom.

7. Zamjena mrežnog kabela

Opasnost!

Ako se kabel za priključivanje ovog uređaja na mrežu ošteti, mora ga zamijeniti proizvođač ili njegova servisna služba ili slična kvalificirana osoba kako bi se izbjegle opasnosti.

8. Čišćenje, održavanje i naručivanje rezervnih dijelova

Opasnost!

Prije svih radova čišćenja izvucite mrežni utikač.

8.1 Čišćenje

- Zaštitne naprave, prolaze za zrak i kućište motora treba uvijek očistiti od prašine i nečistoća.
- Preporučujemo da očistite uređaj odmah nakon svake uporabe.

8.2 Održavanje

Redovito i prije svake uporabe kontrolirajte pričvršćenost filtra usisavača pepela.

8.3 Naručivanje rezervnih dijelova:

Kod naručivanja rezervnih dijelova trebali biste navesti sljedeće podatke:

- Tip uređaja
- Kataloški broj uređaja
- Identifikacijski broj uređaja
- Broj potrebnog rezervnog dijela

Aktualne cijene nalaze se na web stranici www.Einhell-Service.com

9. Zbrinjavanje u otpad i recikliranje

Uređaj je zapakiran kako bi se tijekom transporta spriječila oštećenja. Ova ambalaža je sirovina i može se ponovno upotrijebiti ili predati na reciklažu. Uređaj i njegov pribor sastavljeni su od raznih materijala, kao npr. metala i plastike. Elektrouređaji se ne smiju bacati u obično kućno smeće. Uređaj bi, u svrhu stručnog zbrinjavanja, trebalo predati odgovarajućem sakupljalištu takvog otpada. Ako ne znate gdje se takvo sakupljalište nalazi, raspitajte se u svojoj općinskoj upravi.

10. Skladištenje

Uređaj i njegov pribor spremite na tamno i suho mjesto zaštićeno od smrzavanja, kojem djeca nemaju pristup. Optimalna temperatura skladištenja je između 5 i 30 °C. Elektroalat čuvajte u originalnoj pakovini.



Samo za zemlje članice EU

Elektroalate nemojte bacati u kućno smeće!

Prema europskoj odredbi 2012/19/EG o starim električnim i elektroničkim uređajima i njenim prijenosom u nacionalno pravo, istrošeni električni alati trebaju se posebno sakupljati i na ekološki način zbrinuti na mjestu za reciklažu.

Alternativa s recikliranjem nasuprot zahtjevu za povrat:

Vlasnik električnog uređaja alternativno je obavezan da umjesto povrata uređaja u slučaju odricanja vlasništva sudjeluje u stručnom zbrinjavanju uređaja. Stari uređaj može se u tu svrhu predati i mjestu za preuzimanje takvih uređaja koje provodi uklanjanje u smislu državnih zakona o otpadu i recikliranju. Zakonom nisu obuhvaćeni dijelovi pribora ugrađeni u stare uređaje i pomoćni materijali bez električnih elemenata.

Kopiranje ili umnožavanje dokumentacije i popratnih materijala o proizvodu, čak i djelomično, dopušteno je samo uz izričito dopuštenje tvrtke Einhell Germany AG.

Zadržavamo pravo na tehničke izmjene

Informacije o servisu

U svim zemljama koje su navedene na našem jamstvenom listu, imamo kompetentne servisne partnere čije kontakte možete naći u jamstvenom listu. Oni su Vam na raspolaganju za sve slučajeve servisa kao što je popravak, briga oko rezervnih i potrošnih dijelova ili kupnja potrošnih materijala.

Treba imati na umu da kod ovog proizvoda sljedeći dijelovi podliježu trošenju uslijed korištenja ili prirodnom trošenju odnosno potrebni su kao potrošni materijal.

Kategorija	Primjer
Potrošni dijelovi*	usisna cijev
Potrošni materijal/ potrošni dijelovi*	naborani filter, spužvasti filter, predfilter
Neispravni dijelovi	

* nije obavezno u sadržaju isporuke!

U slučaju nedostataka ili grešaka molimo Vas da to prijavite na internetskoj stranici www.Einhell-Service.com. Obratite pozornost na točan opis greške i u svakom slučaju odgovorite na sljedeća pitanja:

- Je li uređaj već jednom radio ispravno ili je otpočetak neispravan?
- Jeste li uočili nešto prije pojave kvara (simptom prije kvara)?
- U čemu je, po vašem mišljenju, kvar u funkcioniranju uređaja (glavni simptom)?
Opišite taj kvar.

Jamstveni list

Poštovani kupče,

naši proizvodi podliježu strogoj kontroli kvalitete. Ako ovaj uređaj ipak ne bi besprijekorno funkcionirao, jako nam je žao i molimo Vas da se obratite našoj servisnoj službi na adresu navedenu na ovom jamstvenom listu. Također ćemo Vam sa zadovoljstvom pomoći putem telefona na navedenom broju servisa. Za zahtijevanje jamstva vrijedi slijedeće:

1. Ovi jamstveni uvjeti isključivo se odnose na potrošače, tj. fizičke osobe koje ovaj proizvod ne žele koristiti ni u okviru gospodarske djelatnosti, niti u drugim samostalnim djelatnostima. Ovi jamstveni uvjeti reguliraju dodatne jamstvene usluge koje dolje navedeni proizvođač jamči zajedno sa zakonskim jamstvom kupcima svojih novih uređaja. Ovo jamstvo ne utječe na Vaše zakonske jamstvene zahtjeve. Naša jamstvena usluga za Vas je besplatna.
2. Jamstvena usluga isključivo se odnosi na nedostatke novog uređaja dolje navedenog proizvođača koji ste kupili, koji su posljedica grešaka na materijalu ili tvorničke greške, a po našem izboru usluga je ograničena na uklanjanje takvih nedostataka na uređaju ili zamjenu uređaja.
Molimo Vas da obratite pozornost na to da naši uređaji nisu pogodni za korištenje u komercijalne, obrtničke ili profesionalne svrhe. Stoga se ugovor o jamstvu neće realizirati ako je uređaj u razdoblju jamstva korišten u komercijalne, obrtničke ili industrijske svrhe, ili je bio izložen identičnom opterećenju.
3. Naše jamstvo isključuje:
 - Štete na uređaju koje nastanu zbog nepridržavanja uputa za montažu ili zbog nestručne instalacije, nepridržavanja uputa za uporabu (kao npr. zbog priključka na pogrešni mrežni napon ili vrstu struje) ili nepridržavanja odredbi za održavanje i sigurnosnih odredbi, ili zbog izlaganja uređaja ne-normalnim uvjetima okoline, ili zbog nedostatka njege i održavanja.
 - Štete na uređaju koje nastanu zbog zlouporabe ili nestručne primjene (kao npr. preopterećenje uređaja ili korištenje nedopuštenih namjenskih alata ili pribora), zbog prodiranja stranih tijela u uređaj (kao npr. pijesak, kamenje ili prašina, transportna oštećenja), zbog primjene sile ili vanjskih djelovanja (npr. oštećenja zbog pada).
 - Štete na uređaju ili dijelovima uređaja čiji je uzrok prirodno trošenje uporabom, uobičajeno ili ostalo trošenje.
4. Jamstveni rok iznosi 24 mjeseca a počinje s danom kupnje uređaja. Jamstveni zahtjevi podnose se prije isteka jamstvenog roka u roku od dva tjedna nakon što utvrdite kvar. Podnošenje zahtjeva nakon isteka jamstvenog roka ne prihvaća se. Popravak ili zamjena uređaja neće rezultirati produljenjem jamstvenog roka, niti zbog ove usluge za uređaj ili eventualno ugrađene rezervne dijelove stupa na snagu novi jamstveni rok. To vrijedi također kod korištenja usluge na licu mjesta.
5. Za zahtijevanje jamstva neispravan uređaj treba prijaviti na: www.Einhell-Service.com. Molimo vas da imate u pripravnosti račun ili neki drugi dokaz o tome da ste kupili novi uređaj. Uređaji kojima neće biti priložen odgovarajući dokaz ili će biti poslani bez tipske pločice, isključeni su iz realizacije jamstva na temelju nedostatka mogućnosti uvrštenja. Ako naša jamstvena usluga obuhvaća kvar na uređaju, odmah ćemo vam vratiti popravljani ili novi uređaj.

Podrazumijeva se da uz naknadu troškova također popravljamo kvarove koje jamstvo ne ili više ne obuhvaća. Molimo Vas da u tom slučaju uređaj pošaljete na adresu našeg servisa.

Upozoravamo na ograničenja ovog jamstva za potrošne, istrošene i neispravne dijelove u skladu s informacijama o servisu u ovim uputama za uporabu.

Opasnost!

Kod korišćenja uređaja morate se pridržavati bezbednosnih propisa kako biste sprečili povrede i štete. Zbog toga pažljivo pročitajte ova uputstva za upotrebu/bezbednosne napomene. Dobro ih sačuvajte tako da Vam informacije u svako doba budu na raspolaganju. Ako biste ovaj uređaj trebali predati drugim licima, molimo Vas da im prosledite i ova uputstva za upotrebu. Ne preuzimamo garanciju za štete koje bi nastale zbog nepridržavanja ovih uputstava za upotrebu i bezbednosnih napomena.

Tumačenje korišćenih simbola (vidi sliku 10)

1. **Opasnost!** - pročitajte uputstva za upotrebu kako bi se smanjio rizik od povreda.
2. **Opasnost!** Sačekajte sa usisavanjem peći i ognjišta najmanje 24 časa tako da se vatra sigurno ugasi i ohladi peč. Samo za hladan pepeo, vidi uputstva za upotrebu!

1. Sigurnosna uputstva

Opasnost!

Pročitajte sve bezbednosne napomene i uputstva. Propusti kod pridržavanja bezbednosnih napomena i uputstava mogu da prouzroče el.udar, požar i/ili teške povrede. **Sačuvajte sve bezbednosne napomene i uputstva za buduće korišćenje.**

Ovaj uređaj ne smeju da koriste lica (uključujući decu) s ograničenim fizičkim, osetilnim ili psihičkim osobinama ili one bez iskustva i/ili znanja, nego bi trebale da budu pod nadzorom lica nadležnih za njihovu bezbednost ili da od njih prime uputstva za korišćenje uređaja. Deca treba da budu pod nadzorom, kako biste se uverili da se ne igraju uređajem.

- **Opasnost!** Pre montaže i puštanja uređaja u rad obavezno pročitajte ova uputstva za upotrebu.
- Kontrolišite da linapon naveden na natpisnoj pločici odgovara naponu mreže.
- Izvucite utikač kada: ne koristite uređaj, pre nego ćete otvoriti uređaj, pre čišćenja i održavanja.
- Uređaj nemojte nikada da čistite rastvorima.
- Utikač nemojte da izvlačite iz utičnice povlačeći ga za kabl.
- Uređaj koji je spreman za rad nemojte da ostavljate bez nadzora.
- Zaštite ga od pristupa dece.
- Treba da obratite pažnju na to da prelaženjem, prignječenjem ili povlačenjem ne oštetite mrežni priključni vod.
- Uređaj ne sme da se koristi ako mrežni priključni vod nije u besprekornom stanju.
- Kod zamene mrežnog priključnog voda ne sme da se odstupa od izvedbi koje je naveo proizvođač. Mrežni priključni vod: H 05 VV - F 2 x 0,75 mm²
- Ni u kom slučaju nemojte da usisavate: zapaljive šibice, užareni pepeo i opuške cigareta, zapaljive, nagrizajuće ili eksplozivne tvari, pare ili tečnosti.
- Ovaj uređaj nije podesan za usisavanje prašine opasne po zdravlje.
- Uređaj čuvajte na suvom mestu.
- Ne upotrebljavajte oštećen uređaj.
- Servis sme da vrši samo ovlašćena servisna služba.
- Uređaj koristite samo za radove za koje je konstruisan.
- Koristite samo originalan pribor i rezervne delove.
- Moraju se poštovati napomene u ovim uputstvima. Sem toga treba obratiti pažnju na bezbednosne propise kao i propise o sprečavanju nesreća pri radu koje donosi zakonodavac.
- **Opasnost!** Filterom za pepeo ne smeju se usisavati opasne supstance!
- Ne usisavajte pepeo zapaljivih supstanci koje nisu dozvoljene za usisavanje.
- Filter za pepeo ne sme se koristiti za usisavanje vrućih, užareni ili zapaljivih predmeta (npr. ogrevno drvo, cigarete, ...).
- **Opasnost!** Usisač za pepela nije podesan za usisavanje čađe ili fine prašine.
- Pažnja! Pepeo koji se usisava ne sme imati temperaturu veću od 40°C.
- **Opasnost!** Ako je temperatura pepela veća od 40°C postoji opasnost od požara.
- **Opasnost!** Ako se prekorači dozvoljena temperatura, mogu se oštetiti usisač, filter za pepeo i creva.
- **Opasnost!** Pepeo koji se izvana čini kao da je ohlađen, može još uvek da bude vruć. Vruć pepeo može da se na struji vazduha ponovno zapali.
- Pre nego što počnete sa usisavanjem morate sačekati da se pepeo potpuno ohladi. Vruće čestice pepela nemojte rastvarati u vodi, jer zbog naglog nastanka razlike u temperaturi mogu da nastanu pukotine u Vašem kaminu.
- Sačekajte sa usisavanjem peći i ognjišta naj-

manje 24 časa tako da se vatra sigurno ugasi i ohladi peč.

- Prilikom usisavanja stalno proveravajte da li se zagrevaju creva, filter za pepeo i usisač.
- Ako utvrdite da se to događa, odmah isključite usisač, izvucite utikač iz strujne mreže i skinite filtersku kesicu. Skinite filter sa usisača i uklonite pepeo. Na kraju ostavite usisač i filter za pepeo na otvorenom, pod nadzorom, da se ohladi.
- Ako bi se mrežni kabl ovog uređaja ošteti, mora ga zameniti proizvođač ili njegov servis ili slično kvalifikovano lice, kako bi se izbegle opasnosti.
- Hladan pepeo koji je dovoljno dugo hlađen i više ne sadrži komadiće žeravice. To može da se utvrdi tako da se pepeo, pre nego ćete upotrebiti usisač za pepeo, pročešlja metalnim pomoćnim sredstvom. Hladan pepeo više ne zrači primetljivu toplotu.
- Pre i posle usisavanja ispraznite i očistite spremnik kako biste sprečili nakupljanje materijala koji u usisaču predstavlja opasnost od zapaljenja.
- Usisavač za pepeo ne sme se koristiti za čišćenje prašine opasne po zdravlje (klasa prašine L, M, H).

2. Opis uređaja i sadržaj isporuke

2.1 Opis uređaja (slika 1,6)

- 1 Drška
- 2 Prekidač za uključivanje/isključivanje
- 3 Glava uređaja
- 4 Usisna košara
- 5 Priključak za izduvanje
- 6 Kukica za zatvaranje
- 7 Spremnik
- 8 Priključak usisnog creva
- 9 Usisna cev
- 10 Savitljivo usisno crevo
- 11 Filterska kartuša za fini pepeo
- 12 Leptirasta navrtka
- 13 Predfilter
- 14 Točkovi

2.2 Sadržaj isporuke

Molimo Vas da pomoću opisanog sadržaja isporuke proverite potpunost artikala. U slučaju neispravnih delova, nakon kupovine artikla obratite se našem servisnom centru, ili prodajnom mestu na kom ste kupili proizvod u roku od 5 radnih dana, s time da predočite i važeću potvrdu

o kupovini. Molimo vas da u vezi sa tim obratite pažnju na tabelu o garanciji u informacijama o servisu na kraju uputstva.

- Otvorite pakovanje i pažljivo izvadite uređaj.
- Uklonite materijal za pakovanje kao i delove za bezbednost pakovanja / bezbednost tokom transporta (ako postoje).
- Proverite da li je sadržaj isporuke potpun.
- Prekontrolišite da li na uređaju i delovima pribora ima transprotnih oštećenja.
- Po mogućnosti sačuvajte pakovanje do isteka garantnog roka.

Opasnost!

Uređaj i materijal za pakovanje nisu dečje igračke! Deca ne smeju da se igraju plastičnim kesama, folijama i sitnim delovima! Postoji opasnost da ih progutaju i tako se uguše!

- Vysávač na popol
- Originalna uputstva za upotrebu


3. Namensko korišćenje

Usisač pepela namenjen je za usisavanje hladnog pepela ili materijala iz kamina, peći na drveni ugalj, pepeljara ili roštilja.

Uređaj sme da se koristi samo za namenu za koju je predviđen. Svaka drugačija upotreba nije namenska. Za štete ili povrede svih vrsta koje iz toga proizađu, odgovoran je korisnik/rukovaoc, a nikako proizvođač.

Molimo da obratite pažnju na to da naši uređaji nisu podesni za korišćenje u komercijalne, zadržane ili industrijske svrhe. Ne preuzimamo garanciju ako se uređaj koristi u komercijalne i industrijske svrhe kao i sličnim delatnostima.

4. Tehnički podaci

Mrežni napon: 220-240 V ~ 50/60 Hz
 Snaga: 1250 W
 Volumen spremnika: 20 l
 Klasa zaštite: II/ 
 Težina: ca. 3,9 kg

5. Pre puštanja u pogon

Pre uključivanja proverite odgovaraju li podaci na tipskoj pločici podacima o mreži.

Upozorenje!

Pre nego počnete da podešavate uređaj, izvucite utikač iz utičnice.

Uređaj sme da se priključi samo na utičnicu sa zaštitnim kontaktom!

5.1 Montaža uređaja

Montaža glave uređaja (sl. 2-5)

Glavu uređaja (3) pričvrstite pomoću kukica za zatvaranje (6) na spremnik (7). Da biste skinuli glavu uređaja (3) otvorite kukice za zatvaranje (6) i skinite glavu (3). Kod montaže glave (3) pripazite da se kukice (6) ispravno uglave.

Usisnu cev (9) nataktnite na kraj usisnog creva (10).

Utaknite usisno crevo (10) u priključak (8) i obrtanjem ga učvrstite.

5.2 Montaža filtera

Napomena!

Usisavač za pepeo nemojte nikada koristiti bez filtera! Uvek pripazite da li je filter dobro pričvršćen!

Demontaža/montaža naboranog filtera (sl. 6)

Prvo otpustite leptir navrtku (12) i zatim uzmite naborani filter (11) i korpu filtera (4) tako što ćete iz izvući. Sastavljanje se odvija obrnutim redosledom. Uvek vodite računa o čvrstom uleganju filtera!

Napomena!

Uređaj je opremljen sigurnosnim prekidačem (z), koji onemogućava uključivanje uređaja kada naborani filter i korpa filtera nisu montirani.

Montaža predfiltera (sl. 7)

Montirajte predfilter (13) kao što je prikazano na slici 7.

5.3 Montaža točkova (sl. 9)

Točkove (14) montirajte kao što je prikazano na slici 9.

6. Rukovanje

6.1 Prekidač za uključivanje/isključivanje (sl. 1/2)

Za uključivanje odnosno isključivanje uređaja pritisnite prekidač (2).

6.2 Izduvanje

Spojite usisno crevo (10) na priključak za izduvanje (5) usisavača za pepeo.

6.3 Čišćenje glave uređaja

Redovno čistite uređaj vlažnom krpom i sa malo mekog sapuna. Nemojte koristiti rastvore i sredstva za čišćenje; oni bi mogli oštetiti plastične delove uređaja.

6.4 Čišćenje spremnika

Spremnik može da se, zavisno od stepena zaprljanosti, očisti vlažnom krpom i s malo mekog sapuna ili pod tekućom vodom.

6.5 Čišćenje filtera

Očistite korpu filtera (4), naborani filter (11) i predfilter (13), tako što ćete ih protresti i počistiti ili izduvati komprimovanim vazduhom sa niskim pritiskom.

7. Zamena mrežnog priključnog voda

Opasnost!

Ako se ošteti mrežni priključni vod ovog uređaja, mora da ga zameni proizvođač ili njegova servisna služba ili kvalifikovano lice, kako bi se izbegle opasnosti.

8. Čišćenje, održavanje i porudžbina rezervnih delova

Opasnost!

Pre svih radova čišćenja izvucite mrežni utikač.

8.1 Čišćenje

- Zaštitne naprave, ventilacione otvore i kućište motora održavajte po mogućnosti bez utjecaja prašine i prljavštine.
- Preporučamo da uređaj očistite nakon svakog korišćenja.

8.2 Održavanje

Pravovremeno i pre svake upotrebe kontrolirajte učvršćenost filtera.

8.3 Porudžbina rezervnih delova:

Kod porudžbine rezervnih delova trebali biste da navedete sledeće podatke:

- Tip uređaja
- Kataloški broj uređaja
- Identifikacioni broj uređaja
- Broj potrebnog rezervnog dela

Aktuelne cene nalaze se na web strani www.Einhell-Service.com

9. Zbrinjavanje u otpad i recikliranje

Uređaj je zapakovan kako bi se tokom transporta sprečila oštećenja. Ova ambalaža je sirovina i može ponovno da se upotrebi ili preda na recikliranje. Uređaj i njegov pribor sastavljeni su od raznih materijala, kao npr. metala i plastike. Neispravni uređaji ne smeju da se bacaju u kućni otpad. Uređaj bi u svrhu stručnog zbrinjavanja u otpad, trebalo da se preda odgovarajućem sabiralištu takvog otpada. Ako ne znate gde se takvo sabiralište nalazi, raspitajte se u svojoj opštinskoj upravi.

10. Skladištenje

Uređaj i njegov pribor spremite na tamno i suvo mesto zaštićeno od smrzavanja, kojem deca nemaju pristup. Optimalna temperatura za čuvanje je između 5 i 30 °C. Električni alat čuvajte u originalnom pakovanju.



Samo za zemlje EU

Ne bacajte elektro-alate u kućno smeće!

Shodno evropskoj smernici 2012/19/EG o starim električnim i elektronskim uređajima i primeni državnog prava, istrošeni elektro-alati mora da se odvojeno sakupe i eliminišu na ekološki primeren način u stanici za recikliranje.

Alternativa recikliranju prema zahtevima za povrat uređaja:

Vlasnik elektro-uređaja alternativno je obavezan da umesto povrata robe u slučaju predaje vlasništva učestvuje u stručnom eliminisanju elektro-uređaja. Stari uređaj može da se u tu svrhu prepusti i stanici za preuzimanje rabljenih uređaja koja će provesti odstranjivanje u smislu državnog zakona o reciklaži i otpadu. Zakonom nisu obuhvaćeni delovi pribora ugradjeni u stare uređaje i pomoćni materijali bez električnih elemenata.

Potpuno ili delimično štampanje ili umnožavanje dokumentacije i službenih papira koji su priloženi proizvodu dozvoljeno je samo uz izričitu saglasnost firme Einhell Germany AG.

Zadržavamo pravo na tehničke promene

Informacije o servisu

U svim zemljama koje su navedene u našem garantnom listu, imamo kompetentne servisne partnere čije kontakte možete da nadete u garantnom listu. Oni su Vam na raspolaganju za sve slučajeve servisa kao što je popravak, briga oko rezervnih i habajućih delova ili kupovina potrošnih materijala.

Treba da imate u vidu da kod ovog proizvoda sledeći delovi podležu trošenju usled korišćenja ili prirodnom trošenju odnosno potrebni su kao potrošni materijal.

Kategorija	Primer
Brzoabajući delovi*	usisna cev
Potrošni materijal/ potrošni delovi*	naboran filter, sunderasti filter, prefilter
Neispravni delovi	

* Nije obavezno da se nalazi u sadržaju isporuke!

U slučaju nedostataka ili grešaka molimo Vas da to prijavite na internet stranici www.Einhell-Service.com. Obratite pažnju na tačan opis greške i u svakom slučaju odgovorite na sledeća pitanja:

- Da li je uređaj već jednom radio ispravno, ili je od samog početka neispravan?
- Da li ste uočili nešto pre pojave kvara (simptom pre kvara)?
- U čemu je, po vašem mišljenju, kvar u funkcionisanju uređaja (glavni simptom)? Opišite taj kvar.

Garantni list

Poštovani kupče,
naši proizvodi podležu strogoj kontroli kvaliteta. Ako ovaj uređaj ipak ne bi radio besprekorno, veoma nam je žao i molimo vas da se obratite našem servisu na adresu navedenu na ovom garantnom listu. Na raspolaganju smo vam takođe na navedenom telefonskom broju servisa. Za garantni zahtev važi sledeće:

- Ovi garantni uslovi se isključivo odnose na potrošače, tj. fizička lica koja ovaj proizvod ne žele koristiti ni u okviru privredne delatnosti, niti u drugim samostalnim delatnostima. Ovi garantni uslovi regulišu dodatne garancije, koje dole naveden proizvođač garantuje zajedno sa zakonskom garancijom kupcima svojih novih uređaja. Ova garancija se ne odnosi na Vaše zakonske garantne zahteve. Naša garantna usluga za Vas je besplatna.
- Garancija se isključivo odnosi na nedostatke novog uređaja dole navedenog proizvođača koji ste kupili, a koji su posledica grešaka na materijalu ili fabričkih grešaka; usluga je po našem izboru ograničena na uklanjanje takvih nedostataka na uređaju ili zamenu uređaja.
Molimo da obratite pažnju na to da naši uređaji nisu podesni da se koriste za komercijalne, zanatske ili industrijske svrhe. Stoga se ugovor o garanciji neće realizovati, ako je uređaj u periodu garancije korišćen za komercijalne, zanatske ili industrijske svrhe, ili je bio izložen identičnom opterećenju.
- Naša garancija ne obuhvata:
 - Štete na uređaju koje nastaju zbog nepridržavanja uputstava za montažu ili zbog nestručne instalacije, nepoštovanja uputstava za upotrebu (kao npr. zbog priključka na pogrešan napon strujne mreže ili vrstu struje) ili nepridržavanja odredbi za održavanje i bezbednosnih odredbi, ili zbog izlaganja uređaja nenormalnim uslovima okoline, ili zbog nedostatka nege i održavanja.
 - Štete na uređaju koje nastaju zbog zloupotrebe ili nestručne primene (kao npr. preopterećenje uređaja ili korišćenje nedozvoljenih namenskih alata ili pribora), zbog prodiranja stranih tela u uređaj (kao npr. pesak, kamenje ili prašina, transportna oštećenja), zbog primene sile ili spoljnih dejstvanja (npr. oštećenja zbog pada).
 - Štete na uređaju ili delovima uređaja čiji je uzrok prirodno trošenje upotrebom, uobičajeno ili ostalo trošenje.
- Garantni rok iznosi 24 meseca, a počinje sa datumom kupovine uređaja. Garantni zahtevi stupaju na snagu pre isteka roka unutar dve sedmice nakon što ste primetili kvar. Stupanje garantnih zahteva na snagu nakon isteka garantnog roka je isključeno. Popravak ili zamena uređaja neće rezultovati produženjem garantnog roka, niti će zbog ove usluge za uređaj ili eventualno ugrađene rezervne delove stupiti na snagu novi garantni rok. To takođe važi kod korišćenja usluga na licu mesta.
- Za zahtevanje garancije neispravan uređaj treba prijaviti na: www.Einhell-Service.com. Molimo vas da držite spreman račun ili neki drugi dokaz o tome da ste kupili novi uređaj. Uređaji kojima neće biti priložen odgovarajući dokaz ili će biti poslati bez tablice s oznakom tipa, isključeni su iz realizacije garancije na osnovu nedostatka mogućnosti svrstavanja. Ako naša garancija obuhvata dotični kvar na uređaju, odmah ćemo vam poslati popravljen ili novi uređaj.

Podrazumeva se da ćemo vam uz nadoknadu troškova ukloniti kvarove na uređaju koje garancija ne obuhvata ili ih više ne obuhvata. Molimo vas da nam u tom slučaju pošaljete uređaj na adresu našeg servisa.

Upozoravamo na ograničenje ove garancije za habajuće, istrošene i neispravne delove u skladu s garantnim uslovima u ovim uputstvima za upotrebu.

Niebezpieczeństwo!

Podczas użytkowania urządzenia należy przestrzegać wskazówek bezpieczeństwa w celu uniknięcia zranień i uszkodzeń. Z tego względu proszę dokładnie zapoznać się z instrukcją obsługi. Proszę zachować instrukcje i wskazówki, aby można było w każdym momencie do nich wrócić. W razie przekazania urządzenia innej osobie, proszę wręczyć jej również instrukcję obsługi. Nie odpowiadamy za wypadki i uszkodzenia zaistniałe w wyniku nieprzestrzegania niniejszej instrukcji.

Objaśnienie użytych symboli (patrz rys. 10)

1. **Niebezpieczeństwo!** - Aby zmniejszyć ryzyko zranienia, należy przeczytać instrukcję obsługi.
2. **Niebezpieczeństwo!** - Przed odkurzeniem pieców i palenisk odczekać przynajmniej 24 godziny, tak, aby ogień na pewno wygasł, i aby palenisko się schłodziło. Tylko do zimnego popiołu, patrz instrukcja obsługi!

1. Wskazówki bezpieczeństwa

Niebezpieczeństwo!

Przeczytać wszystkie wskazówki bezpieczeństwa i instrukcję.

Nieprzestrzeganie niżej wymienionych instrukcji może spowodować porażenie prądem, niebezpieczeństwo pożaru i/lub ciężkie zranienia.

Proszę zachować na przyszłość wskazówki bezpieczeństwa i instrukcję.

Urządzenie nie jest przeznaczone do użytkowania przez osoby (włącznie z dziećmi) z ograniczonymi zdolnościami fizycznymi, sensorycznymi lub umysłowymi, lub które mają niewystarczające doświadczenie lub wiedzę do momentu, aż nie zostaną przyuczone do użytkowania urządzenia lub nadzorowane przez osobę, która jest odpowiedzialna za ich bezpieczeństwo. Uważać na dzieci, żeby nie bawili się urządzeniem.

- **Niebezpieczeństwo!** Przed montażem i uruchomieniem urządzenia konieczne przeczytać instrukcję obsługi.
- Sprawdzić, czy napięcie sieciowe zgadza się z napięciem podanym na tabliczce znamionowej.
- Wyciągać wtyczkę z gniazda, gdy: Urządzenie jest nieużywane, przed otwarciem urządzenia, przed czyszczeniem i

przeglądem.

- Nigdy nie czyścić odkurzacza rozpuszczalnikiem.
- Nie wyjmować wtyczki z gniazda pociągając za kabel.
- Gotowego do pracy odkurzacza nie pozostawiać bez nadzoru.
- Chronić przed dostępem dzieci.
- Uważać, aby nie uszkodzić kabla zasilającego przez przejechanie, zmiażdżenie lub wyszarpienie.
- Urządzenie nie może być używane, jeśli stan kabla zasilającego budzi wątpliwości.
- W przypadku wymiany kabla zasilającego nie wolno używać innych kabli niż podane przez producenta.
Kabel zasilający: H 05 VV - F 2 x 0,75 mm²
- Nigdy nie zasysać: palących się zapalek, żarzącego się popiołu, niedopałków papierosów, łatwopalnych, żrących, grzących wybuchem lub zapaleniem materiałów, oparów i cieczy.
- Odkurzacze nie jest przeznaczony do odkurzania pyłów niebezpiecznych dla zdrowia.
- Urządzenie przechowywać w suchych pomieszczeniach.
- Nie uruchamiać uszkodzonego urządzenia.
- Serwis tylko w autoryzowanych punktach obsługi klienta.
- Urządzenie stosować tylko do prac, do których zostało skonstruowane.
- Stosować tylko oryginalny osprzęt i części zamienne.
- Przestrzegać wskazówek zawartych w instrukcji obsługi. Poza tym należy przestrzegać przepisów bezpieczeństwa i przepisów BHP.
- **Niebezpieczeństwo!** Niebezpieczne materiały nie mogą być zasysane za pomocą filtra do popiołu!
- Nie odkurzać pyłów z niedopuszczalnych do użytku materiałów łatwopalnych.
- Filtr do popiołu nie jest przeznaczony do zasysania gorących, żarzących się i łatwopalnych przedmiotów (węgla drzewnego, papierosów,...)
- **Niebezpieczeństwo!** Odkurzacze nie nadaje się do zasysania sadzy i drobnego pyłu.
- **Niebezpieczeństwo!** Zasysany przedmiot nie może przekraczać temperatury 40°C.
- **Niebezpieczeństwo!** W przypadku, gdy temperatura zasysanego przedmiotu przekracza 40°C istnieje niebezpieczeństwo pożaru.
- **Wskazówka!** W przypadku, gdy dozwolona temperatura zostanie przekroczona, odkurzacze, filtr do popiołu oraz węże mogą zostać

uszkodzone.

- **Niebezpieczeństwo!** Zasasyany przedmiot, który z zewnątrz wygląda na wychłodzony, w środku może być nadal gorący. Gorący zasasyany przedmiot może się ponownie zapalić w strumieniu powietrza.
- Zanim rozpocznie się odkurzanie, należy poczekać, aż zasasyany przedmiot całkowicie ostygnie. Nie usuwać gorących cząstek popiołu za pomocą wody, ponieważ może to spowodować powstanie pęknięć w kominku poprzez nagłą różnicę temperatur.
- Przed odkurzaniem pieców i palenisk odczekać przynajmniej 24 godziny, tak, aby ogień na pewno wygasł, i aby palenisko się schłodziło.
- W trakcie odkurzania stale kontrolować węże, filtr do popiołu i odkurzacz pod kątem nagrzania.
- Natychmiast wyłączyć odkurzacz, wyciągnąć wtyczkę z gniazdka i wyciągnąć torbę filtra, gdy stwierdzi się, że wąż, filtr lub odkurzacz jest nagrzany. Wyciągnąć filtr z odkurzacza i usunąć zasasyany przedmiot. Następnie odkurzacz i filtr do popiołu pozostawić do schłodzenia na wolnym powietrzu pod nadzorem.
- W razie uszkodzenia przewodu zasilającego, musi być on wymieniony przez autoryzowany serwis lub osobę posiadającą podobne kwalifikacje, aby uniknąć niebezpieczeństwa.
- Zimny popiół jest popiołem, który już wystygł i nie ma w nim żarzących się elementów. Można to stwierdzić przegrzebując popiół za pomocą metalowej części, zanim zostanie użyty odkurzacz. Zimny popiół nie wydziela odczuwalnego ciepła.
- Opróżnić i wyczyścić pojemnik, po i przed odkurzaniem, aby uniknąć gromadzenia materiałów, które mogą być łatwopalne.
- Zabrania się stosowania odkurzacza do popiołu do usuwania pyłów niebezpiecznych dla zdrowia (pyłów klasy L, M, H)

2. Opis urządzenia i zakres dostawy

2.1 Opis urządzenia (rys. 1,6)

1. Uchwyt
2. Włacznik/wyłącznik
3. Głowica urządzenia
4. Kosh filtrujący
5. Przyłącze nadmuchu
6. Zaciski zamykające

7. Pojemnik
8. Przyłącze węża ssącego
9. Rura ssawna
10. Elastyczny wąż ssący
11. Wkład filtra do drobnego pyłu z popiołu
12. Nakrętka motylkowa
13. Filtr wstępny
14. Kola

2.2 Zakres dostawy

Prosimy sprawdzić na podstawie podanego zakresu dostawy czy produkt jest kompletny. Jeżeli stwierdzono brak części, prosimy zwrócić się w ciągu 5 dni roboczych od zakupu produktu do naszego centrum serwisowego lub punktu zakupu urządzenia przedstawiając dowód zakupu. Prosimy wziąć pod uwagę umieszczoną w informacjach serwisowych na końcu tej instrukcji tabelę świadczeń gwarancyjnych.

- Otworzyć opakowanie i ostrożnie wyciągnąć urządzenie.
- Zdjąć opakowanie oraz zabezpieczenia do transportu (jeśli jest).
- Sprawdzić, czy dostawa jest kompletna.
- Sprawdzić, czy urządzenie i wyposażenie dodatkowe nie zostały uszkodzone w transporcie.
- W razie możliwości zachować opakowanie, aż do upływu czasu gwarancji.

Niebezpieczeństwo!

Urządzenie i opakowanie nie są zabawkami! Dzieci nie mogą bawić się częściami z tworzywa sztucznego, folią i małymi elementami! Niebezpieczeństwo połknięcia i uduszenia się!

- Odkurzacz do popiołu
- Instrukcję oryginalną

3. Użycie zgodne z przeznaczeniem

Odkurzacz do popiołu przeznaczony jest do odkurzania zimnego popiołu z kominków, pieców węglowych i drzewnych lub z grilli.

Urządzenie używać tylko zgodnie z jego przeznaczeniem. Każde użycie, odbiegające od opisanego w niniejszej instrukcji jest niezgodne z przeznaczeniem urządzenia. Za powstałe w wyniku niewłaściwego użytkowania szkody lub zranienia odpowiedzialność ponosi użytkownik/ właściciel, a nie producent.

Proszę pamiętać o tym, że nasze urządzenie nie jest przeznaczone do zastosowania zawodowego, rzemieślniczego lub przemysłowego. Umowa gwarancyjna nie obowiązuje, gdy urządzenie było stosowane w zakładach rzemieślniczych, przemysłowych lub do podobnych działalności.

4. Dane techniczne

Napięcie sieciowe:220-240V ~ 50/60 Hz
 Pobór mocy: 1250 W
 Pojemność zbiornika:20 l
 Klasa ochrony: II /
 Waga: ca. 3,9 kg

5. Przed uruchomieniem

Przed podłączeniem urządzenia należy się upewnić, że dane na tabliczce znamionowej urządzenia są zgodne z danymi zasilania.

Ostrzeżenie!

Przed rozpoczęciem ustawień na urządzeniu zawsze wyciągać wtyczkę z gniazdka.

Urządzenie może być podłączone jedynie do gniazdka ze stykiem ochronnym!

5.1 Montaż urządzenia

Montaż głowicy urządzenia (rys. 2-5)

Głowica urządzenia (3) zamocowana jest na pojemniku (7) przy użyciu zacisków zamykających (6). Aby zdjąć głowicę urządzenia (3) należy otworzyć zaciski zamykające (6) i następnie zdjąć głowicę (3). Podczas montowania głowicy urządzenia (3) należy zwrócić uwagę na to, aby zaciski zamykające (6) się poprawnie zatrzasknęły. Nasadzić rurę ssawną (9) na końcówkę węża ssącego (10).

Wsadzić wąż ssący (10) w przyłącze (8) i zamocować przekręcając.

5.2 Montaż filtrów

Wskazówka!

Zabrania się stosowania odkurzacza do popiołu bez zamontowanego filtra!

Zwrócić uwagę na to, aby filtry były zawsze mocno zamocowane!

Demontaż/montaż filtra harmonijkowego

(rys. 6)

Najpierw odkręcić nakrętkę motylkową (12), a następnie wyciągnąć filtr harmonijkowy (11) i kosz filtrujący (4). Złożyć elementy wykonując te same czynności w odwrotnej kolejności. Zwrócić uwagę na to, aby filtr znajdował się zawsze w poprawnej pozycji.

Wskazówka!

Urządzenie wyposażone jest w wyłącznik bezpieczeństwa (z), który uniemożliwia włączenie urządzenia, jeśli filtr harmonijkowy i kosz filtrujący nie są zamontowane.

Montaż filtra wstępnego (rys. 7)

Zamontować filtr wstępny (13) tak jak pokazano na rys. 7.

5.3 Montaż kół (rys. 9)

Zamontować koła (14) tak jak pokazano na rys. 9.

6. Obsługa

6.1 Włącznik/wyłącznik (rys. 1/2)

Aby włączyć lub wyłączyć urządzenie nacisnąć włącznik (2).

6.2 Nadmuch

Podłączyć wąż ssący (10) do przyłącza nadmuchu (5) odkurzacza.

6.3 Czyszczenie głowicy urządzenia

Urządzenie czyścić regularnie wilgotną ściereczką z niewielką ilością szarego mydła. Nie używać żadnych środków czyszczących ani rozpuszczalników; mogą one uszkodzić części urządzenia wykonane z tworzywa sztucznego.

6.4 Czyszczenie pojemnika

W zależności od stopnia zabrudzenia pojemnik można czyścić wilgotną ściereczką z niewielką ilością szarego mydła lub pod bieżącą wodą.

6.5 Czyszczenie filtrów

Aby oczyścić kosz filtrujący (4), filtr harmonijkowy (11) i filtr wstępny (13), można je np. wytrzeć i wymieść lub przedmuchać sprężonym powietrzem.

7. Wymiana przewodu zasilającego

Niebezpieczeństwo!

W razie uszkodzenia przewodu zasilającego, przewód musi być wymieniony przez autoryzowany serwis lub osobę posiadającą podobne kwalifikacje, aby uniknąć niebezpieczeństwa.

8. Czyszczenie, konserwacja i zamawianie części zamiennych

Niebezpieczeństwo!

Wyciągnąć wtyczkę z gniazdka przed wszystkimi pracami związanymi z czyszczeniem.

8.1 Czyszczenie

- Urządzenia zabezpieczające, szczeliny wentylacyjne i obudowa silnika powinny być w miarę możliwości zawsze wolne od pyłu i zanieczyszczeń. Urządzenie wytrzeć czystą ściereczką lub przedmuchać sprężonym powietrzem o niskim ciśnieniu.
- Zaleca się czyszczenie urządzenia bezpośrednio po każdorazowym użyciu.

8.2 Konserwacja

Regularnie oraz przed każdym użyciem sprawdzać, czy filtry odkurzacza do popiołu są poprawnie zamocowane.

8.3 Zamawianie części wymiennych:

Podczas zamawiania części zamiennych należy podać następujące dane:

- Typ urządzenia
- Numer artykułu urządzenia
- Numer identyfikacyjny urządzenia
- Numer części zamiennej

Aktualne ceny artykułów i informacje znajdują się na stronie: www.Einhell-Service.com

9. Utylizacja i recykling

Sprzęt umieszczony jest w opakowaniu zapobiegającym uszkodzeniom w czasie transportu. Opakowanie jest surowcem i nadaje się do powtórnego użytku lub do recyklingu. Urządzenie oraz jego osprzęt składają się z różnych rodzajów materiałów, jak np. metal i tworzywa sztuczne. Nie wyrzucać uszkodzonych urządzeń do śmietnika! W celu odpowiedniej utylizacji należy oddać urządzenie do specjalistycznego punktu zbiórki odpadów. Informacji o specjalistycznych punktach zbiórki odpadów udziela administracja komunalna.

10. Przechowywanie

Urządzenie i wyposażenie dodatkowe przechowywać w miejscu ciemnym, suchym i wolnym od przemarzania, zabezpieczyć przed dziećmi. Optymalna temperatura przechowywania 5 do 30°C. Przechowywać urządzenie w oryginalnym opakowaniu.



Tylko dla krajów Unii Europejskiej

Nie wyrzucać elektronarzędzi do śmieci!

Według europejskiej dyrektywy 2012/19/EG o starych urządzeniach elektrycznych i elektronicznych oraz włączenia ich do prawa krajowego, zużyte elektronarzędzia należy zbierać oddzielnie i oddawać do punktu zbiórki surowców wtórnych.

Alternatywa recyklingu wobec obowiązku zwrotu urządzenia:

Właściciel elektronarzędzi w przypadku przekazania własności, jest zobowiązany, zamiast odesłania, do współudziału we właściwym przetworzeniu. Stare urządzenie może być dostarczone do punktu zbiorczego, który przeprowadza eliminację w myśl krajowego obiegu gospodarczego i ustawy o odpadach. Nie dotyczy to osprzętu i środków pomocniczych załączonych do starego urządzenia, które nie mają części elektrycznych.

Przedruk lub innego rodzaju powielanie dokumentacji wyrobów oraz dokumentów towarzyszących, nawet we fragmentach dopuszczalne jest tylko za wyraźną zgodą firmy Einhell Germany AG.

Zmiany techniczne zastrzeżone

Informacje serwisowe

Posiadamy partnerów serwisowych we wszystkich krajach wymienionych w tym certyfikacie gwarancji. Odpowiednie dane kontaktowe znajdują Państwo w tym certyfikacie gwarancji. Nasi partnerzy są do Państwa dyspozycji we wszystkich kwestiach serwisowych takich jak naprawa, zamawianie części zamiennych i zużywalnych oraz materiałów eksploatacyjnych.

Należy wziąć pod uwagę, że następujące części tego produktu podlegają normalnemu podczas eksploatacji lub naturalnemu zużyciu bądź że następujące części konieczne są jako materiały eksploatacyjne.

Kategoria	Przykład
Części zużywające się*	Rura ssawna
Materiał eksploatacyjny/części eksploatacyjne*	Filtr harmonijkowy, filtr piankowy, filtr wstępny
Brakujące części	

* nie zawsze wchodzi w zakres dostawy!

W przypadku stwierdzenia wad lub błędów prosimy o odpowiednie zgłoszenie na stronie internetowej www.Einhell-Service.com. Prosimy zamieścić dokładny opis błędu oraz odpowiedzieć na poniższe pytania:

- Czy urządzenie na początku działało czy też było uszkodzone od samego początku?
- Czy przed wystąpieniem usterki zwrócili Państwo uwagę na coś szczególnego (oznaki przed usterką)?
- Pod jakim względem urządzenie działa Państwa zdaniem nieprawidłowo (główny objaw)? Prosimy o podanie opisu.

Certyfikat gwarancji

Szanowny kliencie, szanowna klientko!

Nasze produkty podlegają surowej kontroli jakości. Jeżeli mimo to stwierdzą Państwo usterki w funkcjonowaniu urządzenia, przepraszamy za spowodowane niedogodności i prosimy o zwrócenie się do naszego biura serwisowego pod wskazanym na karcie gwarancyjnej adresem. Jesteśmy również do Państwa dyspozycji pod wskazanym numerem telefonu biura serwisowego. Dla spełnienia roszczeń gwarancyjnych obowiązują następujące postanowienia:

1. Warunki gwarancji odnoszą się jedynie do konsumentów, tzn. osób fizycznych, które nie używają tego produktu do działalności przemysłowej, rzemieślniczej lub innej działalności gospodarczej. Poniższe warunki gwarancji obejmują świadczenia w ramach dodatkowej gwarancji, które producent urządzenia oferuje nabywcom nowych urządzeń dodatkowo do przysługującej zgodnie z przepisami prawa rękojmi. Poprzez udzielenie tej gwarancji przyznane Państwu ustawowo uprawnienia z tytułu rękojmi nie ulegają zmianie. Nasze świadczenia gwarancyjne udzielane są Państwu bezpłatnie.
2. Świadczenie gwarancyjne obejmuje wyłącznie wady nowego urządzenia tego producenta wynikające z błędów w produkcji urządzenia lub w materiale i ogranicza się do usunięcia powyższych wad bądź wymiany urządzenia, według decyzji producenta. Prosimy pamiętać o tym, że zgodnie z przeznaczeniem nasze produkty nie zostały skonstruowane do prac w ramach działalności o charakterze gospodarczym, rzemieślniczym bądź profesjonalnym. Tym samym, w przypadku użytku urządzenia podczas okresu gwarancyjnego w zakładach rzemieślniczych, przemysłowych i innej działalności gospodarczej lub eksploatacji pod podobnym obciążeniem postanowienia umowy gwarancyjnej tracą moc.
3. Gwarancji nie podlegają:
 - szkody wynikające z niestosowania się do instrukcji montażu lub nieprawidłowej instalacji, nieprzestrzegania instrukcji obsługi (np. podłączenie do nieprawidłowego napięcia sieciowego lub nieprawidłowego rodzaju prądu), nieprzestrzegania zaleceń odnośnie konserwacji i bezpieczeństwa, oddziaływania anormalnych warunków otoczenia (np. uszkodzenia na skutek upadku urządzenia), jak i szkody powstałe na skutek niedostatecznej konserwacji i pielęgnacji urządzenia.
 - szkody wynikające z niedozwolonego lub nieprawidłowego stosowania urządzenia (np. przeciążenia urządzenia lub stosowanie innych niż zalecane narzędzi i akcesoriów), nieprzestrzegania zaleceń odnośnie konserwacji i bezpieczeństwa, szkody powstałe na skutek ciał obcych w urządzeniu (np. piasek, kamienie, pył lub kurz oraz szkody podczas transportu), stosowania siły przy obsłudze urządzenia lub oddziaływania zewnętrznego (np. uszkodzenia na skutek upadku urządzenia).
 - uszkodzenia urządzenia lub jego części, które powstały na skutek normalnego prawidłowego lub innego naturalnego zużycia.
4. Okres gwarancji wynosi 24 miesiące licząc od dnia kupna urządzenia. Roszczenia gwarancyjne winny być zgłaszane przed upływem dwóch tygodni od momentu stwierdzenia usterki. Po upływie okresu objętego gwarancją wyklucza się możliwość spełnienia roszczeń gwarancyjnych. Naprawa bądź wymiana urządzenia nie powodują przedłużenia okresu gwarancyjnego ani rozpoczęcia biegu nowego okresu gwarancyjnego na zamienione urządzenie ani na zastosowane części zamienne. Obowiązuje to również w przypadku interwencji serwisowej na miejscu.
5. W celu przedstawienia roszczeń gwarancyjnych należy zgłosić uszkodzone urządzenie na następującej stronie: www.Einhell-Service.com. Proszę mieć przygotowany rachunek lub inny dokument zakupu nowego urządzenia. Urządzenia, które przysłane zostały bez dowodu zakupu lub tabliczki znamionowej, nie są objęte świadczeniami gwarancyjnymi, ponieważ nie ma możliwości ich przyporządkowania. Jeżeli wada objęta jest świadczeniem gwarancyjnym, otrzymają Państwo niezwłocznie naprawione lub nowe urządzenie.

Naturalnie istnieje możliwość usunięcia usterek i wad nieobjętych gwarancją bądź po jej upływie za zwrotem kosztów. W tym celu prosimy przesłać urządzenia na adres naszego biura serwisowego.

W przypadku części zużywających się, materiałów eksploatacyjnych oraz brakujących części zwracamy uwagę na ograniczenia tej gwarancji zgodnie z informacjami serwisowymi zamieszczonymi w tej instrukcji obsługi.

Tehlike!

Yaralanmaları ve hasarları önlemek için aletlerin kullanımında bazı iş güvenliği önlemlerinin alınması gereklidir. Bu nedenle Kullanma Talimatını / Güvenlik Uyarılarını dikkatlice okuyun. İçerdiği bilgilere her zaman ulaşabilmek için kullanma talimatını iyi bir yerde saklayın. Aleti kullanmak için başka kişilere verdiğinizde bu Kullanma Talimatını / Güvenlik Uyarılarını da birlikte verin. Firmamız, kullanma talimatına riayet etmemekten kaynaklanan iş kazaları ve hasarlardan herhangi bir sorumluluk üstlenmez.

Kullanılan sembollerin açıklanması (bkz. Şekil 10)

1. **Tehlike!** - Yaralanma riskini azaltmak için Kullanma Talimatını okuyunuz.
2. **Tehlike!** Fırın veya ateş yakılan yerdeki külleri temizlemek için en az 24 saat bekleyin, böylece ateşin tamamen sönmüş olması ve soğumuş olduğundan emin olun. Bu alet sadece soğuk külleri temizlemek için uygundur, Kullanma Talimatına bakınız!

1. Güvenlik uyarıları

İkaz!

Bu elektrikli aletin açıklanan bütün güvenlik uyarıları, talimatlar, görseller ve teknik özelliklerini okuyun. Aşağıdaki talimatlara riayet edilmemesi durumunda elektrik çarpması, yangın ve/veya ağır yaralanmalar meydana gelebilir.

Güvenlik uyarıları ve talimatları gelecekte kullanmak için saklayın.

Bu cihazın kısıtlı fiziksel, sensörük veya zihinsel özelliklere kişiler veya tecrübesiz ve/veya gerekli bilgiye sahip olmayan kişiler (çocuklar dahil) tarafından kullanılması yasaktır. Bu kişilerin ancak, kendi güvenlikleri için tayin edilmiş görevliler tarafından gözetim altında tutulduğunda veya bu kişiler tarafından cihazı nasıl kullanacaklarına dair bilgi verildiğinde cihazı kullanmalarına izin verilmiştir. Cihaz ile oynamalarını önlemek için çocuklar cihazı kullanırken gözetim altında tutulmalıdır.

- **Tehlike!** Montaj ve işletmeye almadan önce kullanma talimatlarını mutlaka okuyun.
- Tip etiketi üzerinde gösterilen şebeke geriliminin aletin bağlanacağı şebeke gerilimi ile aynı olup olmadığını kontrol edin.
- Aleti açmadan, temizleme ve bakım

çalışmalarından önce fişi prizden çıkarın.

- Aleti kesinlikle solventli temizleme maddeleri ile temizlemeyin.
- Fişi kablodan tutarak prizden sökmeyin.
- İşleme hazır aleti gözetimsiz bırakmayın.
- Aleti çocukların erişemeyeceği yerde saklayın.
- Elektrik kablosunun üzerinden geçilerek, sıkıştırılarak, gerdireler veya benzer şekillerde hasar görmemesine dikkat edin.
- Elektrik kablosu kötü durumda olduğunda elektrik süpürgesinin kullanılması yasaktır.
- Üretici firma tarafından belirtilen ölçü ve özellikler dışındaki elektrik kablolarının kullanımı yasaktır. Elektrik kablosu: H 05 VV – F 2 x 0,75 mm²
- Kesinlikle temizlenmesi yasak olan maddeler: Yanmakta olan kibritler, kor halindeki sigara izmariti, yanıcı, tahriş edici, yanma veya patlama tehlikesi olan madde, gaz ve sıvılar.
- Bu alet sağlığa zararlı tozları temizlemek için uygun değildir.
- Aleti kuru bir yerde saklayın.
- Hasarlı ve arızalı bir aleti çalıştırmayın.
- Servis çalışmaları sadece yetkili müşteriler tarafından yapılacaktır.
- Aleti sadece tasarlandığı kullanım amacı için kullanın.
- Sadece orijinal aksesuar ve yedek parça kullanın.
- Bu kullanma talimatında açıklanan bilgilere riayet edilmesi zorunludur. Ayrıca yasal iş güvenliği ve iş kazalarını koruma yönetmeliklerine de riayet edilecektir.
- **Tehlike!** Tehlikeli maddelerin kült filtresi ile temizlenmesi yasaktır!
- Kullanımına onay verilmeyen yakıtların külleri temizlemeyin.
- Kül filtresini kızgın, kor halindeki veya yanıcı cisimleri (örneğin odun kömürü, sigara, ...) temizlemek için kullanmayın.
- **Tehlike!** Kül temizleme aleti is ve ince tozları temizlemek için uygun değildir.
- Dikkat! Temizlenecek maddenin sıcaklığının 40°C üzerinde olması yasaktır.
- **Tehlike!** Temizlenecek madde sıcaklığı 40°C üzerinde olduğunda yangın tehlikesi vardır.
- **Bilgi!** Temizlenecek maddenin onay verilen azami sıcaklığı aşıldığında kül temizleme aleti, kül filtresi ve hortumlar zarar görebilir.
- **Tehlike!** Dıştan soğumuş gibi görünen temizlenecek madde halen kızgın olabilir. Kızgın madde hava akımı ile tekrar yanmaya başlayabilir.
- Külü temizlemeden önce külün tamamen soğumuş olmasından emin oluncaya kadar

bekleyin. Kızgın kül partiküllerini su ile söndürmeyin, zira ani sıcaklık farkı şöminenizde çatlaklar oluşmasına sebep olabilir.

- Fırın veya ateş yakılan yerdeki külleri temizlemek için en az 24 saat bekleyin, böylece ateşin tamamen sönmüş olması ve soğuması olduğundan emin olun.
- Temizleme işleminde sürekli olarak hortum, kül filtresi ve kül temizleme aletinin ısınıp ısınmadığını kontrol edin.
- Kül filtresinin ısındığı tespit edildiğinde derhal aleti kapatın, fişi prizden çıkarın ve filtre torbasını çıkarın. Kül filtresini aletten ayırın ve boşaltın. Sonra alet ve kül filtresinin açık havada soğumasını sağlayın.
- Bu aletin elektrik kablosu hasar gördüğünde oluşabilecek herhangi bir tehlikenin önlenmesi için kablo, üretici firma veya yetkili servis veya uzman bir personel tarafından değiştirilecektir.
- Soğuk kül, yeterli sürece soğumuş ve içinde kor parçaları bulunmayan küldür. Bunun için metal bir çubuk ile külü tarayarak içinde halen kor halinde parça bulunup bulunmadığını kontrol edin. Tamamen soğumuş kül sıcak değildir ve ısı yayılmaz.
- Kül temizleme aletinin deposunu temizleme işleminden önce ve sonra boşaltın ve böylece, alet içinde yanma riski bulunan maddenin bulunmasını önleyin.
- Kül temizleme aletinin sağlığa zararlı tozları (toz sınıfı L, M, H) temizleme işleminde kullanılması yasaktır.

2. Alet açıklaması ve sevkiyatın içeriği

2.1 Alet açıklaması (Şekil 1,6)

1. Sap
2. Açık/Kapalı şalteri
3. Alet kafası
4. Filtre sepeti
5. Üfleme bağlantısı
6. Kilit kancası
7. Depo
8. Emiş hortumu bağlantısı
9. Emiş borusu
10. Esnek emiş hortumu
11. İnce kül tozu filtre kartuşu
12. Kelebek somun
13. Ön filtre
14. Tekerlekler

2.2 Sevkiyatın içeriği

Satın almış olduğunuz ürünün eksik parçası olup olmadığını sevkiyatın içeriği listesi ile kontrol edin. Herhangi bir parçanın eksik olması durumunda ürünü satın aldıktan sonra en geç 5 iş günü içinde geçerli fiş veya faturayı ibraz ederek servis merkezine veya aleti satın aldığınız mağazaya başvurun. Bu konuda kullanma talimatının sonunda bulunan servis bilgilerindeki garanti hizmetleri tablosunu dikkate alın.

- Ambalajı açın ve aleti dikkatlice ambalajın içinden çıkarın.
- Ambalaj malzemelerini ve ambalaj ve transport emniyetlerini sökün (bulunması halinde).
- Ambalaj içindeki parçaların eksik olup olmadığını kontrol edin.
- Alet ve aksesuar parçalarının transport esnasında hasar görüp görmediğini kontrol edin.
- Garanti süresi doluncaya kadar mümkün olduğunda ambalaj malzemelerini saklayın.

Tehlike!

Alet ve ambalaj malzemeleri oyuncak değildir! Çocukların plastik poşet, folyo ve küçük parçalar ile oynaması yasaktır! Çocukların küçük parçaları yutma ve poşetler nedeniyle boğulma tehlikesi vardır!

- Kül temizleme
- Orijinal Kullanma Talimatı

3. Kullanım amacına uygun kullanım

Kül temizleme aleti soğuk, kuru küller ile şömine, odun veya kömür sobası, küllük veya mangal içindeki kuru ve soğuk külleri temizlemek için uygundur.

Makine yalnızca kullanım amacına göre kullanılacaktır. Kullanım amacının dışındaki tüm kullanımlar makinenin kullanılması için uygun değildir. Bu tür kullanım amacı dışındaki kullanımlardan kaynaklanan hasar ve yaralanmalarda, yalnızca kullanıcı/işletici sorumlu olup üretici firma sorumlu tutulamaz.

Lütfen cihazlarımızın ticari, zanaatkarlar veya endüstriyel kullanım için uygun olmadığını ve bu kullanımlar için tasarlanmadığını dikkate alın. Aletin ticari, zanaatkarlar veya endüstriyel veya benzer kullanımlarda kullanılmasından kaynaklanan hasarlar garanti kapsamına dahil değildir.

4. Teknik özellikler

Şebeke gerilimi:220-240 V ~ 50/60 Hz
 Güç sarfıyatı: 1250 W
 Depo kapasitesi:20 lt.
 Koruma sınıfı:II /
 Ağırlık: yakl. 3,9 kg

5. Çalıştırmadan önce

Makineyi elektrik şebekesine bağlamadan önce makinenin tip etiketi üzerinde belirtilen değerlerin elektrik şebekesi değerleri ile aynı olup olmadığını kontrol edin.

İkaz!

Makine üzerinde ayar işlemi yapmadan önce daima fişi prizden çıkarın.

Alet sadece topraklı prize takılarak çalıştırılacaktır!

5.1 Aletin montajı

Alet kafasının montajı (Şekil 2-5)

Alet kafası kilit kancası (6) ile depoya (7) bağlanmıştır. Alet kafasını (3) sökmek için kilit kancasını (6) açın ve alet kafasını (3) çıkarın. Alet kafasının (3) montajında kilit kancasının (6) tam doğru şekilde yerine geçmiş olmasına dikkat edin. Emiş borusunu (9) emiş hortumunun (10) ucuna takın. Emiş hortumunu (10) bağlantı (8) elemanına takın ve döndürerek sabitleyin.

5.2 Filtrenin montajı

Bilgi!

Kül temizleme aletini kesinlikle filtresiz kullanmayın! Filtrenin daima tam sıkı şekilde bağlı olmasına dikkat edin!

Katlanır filtrenin sökülmesi/ montajı (Şekil 6)

Önce kelebek somunu (12) açın ve sonra katlanır filtreyi (11) ve filtre sepetini (4) çekerek sökün. Montaj işlemi sökme işleminin tersi yönünde gerçekleşir. Filtrenin daima tam sıkı şekilde bağlı olmasına dikkat edin!

Bilgi!

Alet bir emniyet şalteri (z) ile donatılmıştır, bu şalter katlanır filtre veya filtre sepeti monte edilmediğinde aletin çalıştırılmasına izin vermez.

Ön filtrenin montajı (Şekil 7)

Ön filtreyi (13) Şekil 7'de gösterildiği gibi monte edin.

5.3 Tekerleklerin montajı (Şekil 9)

Tekerlekleri (14) Şekil 9'da gösterildiği gibi monte edin.

6. Kullanma

6.1 Açık / Kapalı şalteri (Şekil 1/2)

Aleti açmak ve kapatmak için şaltere (2) basın.

6.2 Üfleme

Emiş hortumunu (10) kül temizleme aletinin üfleme bağlantısına (5) takın.

6.3 Alet kafasının temizlenmesi

Aleti düzenli olarak ıslak bez ve biraz sabun kullanılarak temizleyin. Temizleme işleminde deterjan veya solvent kullanmayın, zira bu maddeler aletin plastik parçalarına zarar verebilir

6.4 Deponun temizlenmesi

Kirlilik durumuna göre depo, ıslak bir bez ve bir miktar sabun veya suyun altına tutarak temizlenebilir.

6.5 Filtrenin temizlenmesi

Filtre sepetini (4), katlanır filtreyi (11) ve ön filtreyi (13) örneğin silkeleyerek, ters yüz yaparak veya düşük basınçlı hava tabancası ile temizleyin.

7. Elektrik kablosunun değiştirilmesi

Tehlike!

Bu aletin elektrik kablosu hasar gördüğünde oluşabilecek herhangi bir tehlikenin önlenmesi için kablo, üretici firma veya yetkili servis veya uzman bir personel tarafından değiştirilecektir.

8. Temizleme, Bakım ve Yedek Parça Sipariři

Tehlike!

Temizlik çalıřmalarından önce elektrik kablosunu prizden çıkarın.

8.1 Temizleme

- Koruma tertibatı, havalandırma delikleri ve motor gövdesini mümkün olduđunca toz ve kirden temiz tutun. Aleti temiz bir bez ile silin veya düşük basınçlı hava ile üfleyerek temizleyin.
- Aleti kullandıktan hemen sonra temizlemenizi tavsiye ederiz.

8.2 Bakım

Kül temizleme aleti filtresinin tam sıkı şekilde sabitlenmiş olup olmadığını düzenli olarak ve her kullanma öncesinde kontrol edin.

8.3 Yedek parça sipariři:

Yedek parça sipariři yapılırken řu bilgiler verilmelidir:

- Cihaz tipi
- Cihazın ürün numarası
- Cihazın kod numarası
- İstenilen yedek parçanın yedek parça numarası

Güncel bilgiler ve fiyatlar internette www.Einhell-Service.com sayfasında açıklanmıştır.

9. Bertaraf etme ve geri kazanım

Transport hasarlarını önlemek için alet bir ambalaj içinde sevk edilir. Bu ambalaj hammaddedir ve böylece geri kazanılabilir veya geri kazanım sistemine iade edilebilir. Alet ve aksesuarları örneđin metal ve plastik gibi çeřitli malzemelerden meydana gelir. Arızalı parçaları evsel atıkların atıldıđı çöpe atmayın. Alet, yönetmeliklere uygun şekilde bertaraf edilmesi için özel atık toplama merkezlerine teslim edilmelidir. Bu atık toplama merkezlerinin nerede olduğunu yerel yönetimlerden öğrenebilirsiniz.

10. Depolama

Alet ve aksesuar parçalarını karanlık, kuru ve dona karşı korunmuş ve çocukların erişemeyeceđi bir yerde saklayın. Optimal depolama sıcaklıđı 5 ve 30 °C arasındadır. Elektrikli aleti orijinal ambalajı içinde saklayın.



Sadece AB Ülkeleri İçin Geçerlidir

Elektrikli cihazları çöpe atmayınız.

Elektrikli ve elektronik aletler ile ilgili 2012/19/AB nolu Avrupa Yönetmeliğince ve ilgili yönetmeliğin ulusal normlara uyarlanması sonucunda kullanılmış elektrikli aletler ayrıştırılmış olarak toplanacak ve çevreye zarar vermeyecek şekilde geri kazanım sistemlerine teslim edilecektir.

Kullanılmış Cihazların İadesi Yerine Uygulanacak Geri Dönüşüm Alternatifi:

Kullanılmış elektrikli alet ve cihaz sahipleri bu eşyalarını iade etme yerine alternatif olarak, yönetmelikle uygun olarak çalışan geri dönüşüm merkezlerine vermekle yükümlüdür. Bunun için kullanılmış cihaz, ulusal dönüşüm ekonomisi ve atık kanununa göre atıkların artırılmasını sağlayan kullanılmış cihaz teslim alma yerine teslim edilecektir. Kullanılmış alet ve cihazlara eklenen ve elektrikli sistemi bulunmayan aksesuar ile yardımcı malzemeler bu düzenlemeden muaf tutulur.

Ürünlerinin dokümantasyonu ve evraklarının kısmen olsa dahi kopyalanması veya başka şekilde çoğaltılması, yalnızca Einhell Germany AG firmasının özel onayı alınmak şartıyla serbesttir.

Teknik değişiklikler olabilir

Servis Bilgileri

Garanti Belgesinde belirttiğimiz ülkelerde uzman servis partnerleri ile birlikte çalışırız, bu partnerlerin irtibat bilgileri Garanti Belgesinde açıklanmıştır. Onarım, yedek parça ve sarf malzemesi ihtiyaçlarında bu partner kuruluşlarımız sizlere memnuniyetle yardımcı olacaktır.

Bu ürünümüzde aşağıda açıklanan parçalar doğal veya kullanımdan kaynaklanan bir aşınmaya maruz kalırlar ve aşağıda açıklanan sarf malzemelerine ihtiyaç duyulur.

Kategori	Örnek
Aşınma parçaları*	Emiş borusu
Sarf malzemesi/Sarf parçaları*	Katlanır filtre, sünger filtre, ön filtre
Eksik parçalar	

* sevkiyatın içeriğine dahil olması zorunlu değildir!

Ayıplı mal veya eksik parça söz konusu olduğunda durumu internette www.Einhell-Service.com sayfasına bildirmenizi rica ederiz. Arıza bildiriminizde arızayı ayrıntılı olarak açıklayın ve bunun için aşağıda açıklanan soruları cevaplayın:

- Alet hiç bir kez çalıştı mı yoksa baştan beri mi arızalıydı?
- Arıza meydana gelmeden önce herhangi anormal bir durum dikkatinizi çekti mi (arıza öncesi semptomları)?
- Sizce aletin arızalı ana işlevi nedir (ana semptom)?
Bu işlevi açıklayınız.

Garanti belgesi

Sayın Müşterimiz,

ürünlerimiz üretim esnasında sıkı bir kalite kontrolden geçirilir. Buna rağmen alet veya cihazınız tam doğru şekilde çalışmadığında ve bozulduğunda bu durumdan çok üzgün olduğumuzu belirtir ve bozuk olan aleti Garanti Belgesi üzerinde açıklanan adrese göndermenizi veya aleti satın aldığınız mağazaya başvurmanızı rica ederiz. Garanti haklarından faydalanmak için aşağıdaki kurallar geçerlidir:

1. Bu garanti koşulları sadece, ürünü ticari olarak veya serbest meslek uygulamalarında kullanmayacak olan tüketiciler yani gerçek kişiler için geçerlidir. Bu garanti koşulları, ilgili üretici firmanın yasal garanti hükümlerine ek olarak müşterilerine tanıdığı ek maddeleri düzenler. Kanuni Garanti Haklarınız bu Garanti düzenlemesinden etkilenmez ve saklı kalır. Garanti kapsamında sunduğumuz hizmetler ücretsizdir.
2. Söz konusu garanti hizmeti kapsamı sadece ilgili üretici firmadan satın aldığınız yeni alet için geçerli olup malzeme veya imalat hatasını kapsar. Ayıplı malın telafisi, ilgili arızanın giderilmesi veya aletin yenisi ile değiştirilmesi ile sınırlıdır ve bu seçim firmamıza aittir. Aletlerimizin ve cihazlarımızın ticari ve endüstriyel kullanım amacı için tasarlanmadığını lütfen dikkate alınız. Bu nedenle aletin ticari ve endüstriyel işletmelerde kullanılması veya benzer çalışmalarda çalıştırılması durumunda Garanti Sözleşmesi geçerli değildir.
3. Garanti kapsamına dahil olmayan durumlar:
 - Montaj talimatına veya yönetmeliklere aykırı yapılan montajlardan ve tesisatlardan kaynaklanan hasarlar, kullanma talimatına riayet etmeme nedeniyle oluşan hasarlar (örneğin yanlış bir şebeke gerilimine veya akım türüne bağlama gibi), kullanım amacına veya talimatlara aykırı kullanımdan kaynaklanan hasarlar veya bakım ve güvenlik talimatlarına riayet edilmemesinden kaynaklanan hasarlar veya aletin anormal çevre koşullarına maruz bırakılması veya bakım ve temizlik çalışmalarının yetersiz olmasından kaynaklanan hasarlar.
 - Kullanım amacına veya talimatlara aykırı kullanımdan kaynaklanan hasarlar (örneğin alete aşırı yüklenme veya kullanımına izin verilmeyen alet veya aksesuar), aletin/cihazın içine yabancı maddenin girmesi (örneğin kum, taş veya toz, transport hasarları), zor kullanma veya harici zorlamalardan kaynaklanan hasarlar (örneğin aşağı düşme nedeniyle oluşan hasar).
 - Kullanıma bağlı oluşan veya diğer doğal aşınma nedeniyle oluşan hasarlar.
4. Garanti süresi 24 aydır ve garanti süresi aletin satın alındığı tarihte başlar. Arızayı tespit ettiğinizde garanti hakkından faydalanma talebi, garanti süresi dolmadan iki hafta önce bildirilmelidir. Garanti süresi dolduktan sonra garanti hakkından faydalanma talebinde bulunulamaz. Aletin onarılması veya değiştirilmesi garanti süresinin uzamasına yol açmaz ayrıca onarılan alet veya takılan parçalar için yeni bir garanti süresi oluşmaz. Bu aynı zamanda yerinde verilen Servis Hizmetleri için de geçerlidir.
5. Garanti haklarınızdan faydalanmak istediğinizde arızalı aleti www.Einhell-Service.com sayfasına bildirin. Kasa fişi veya yeni aletinizi satın aldığınızı belgeleyen diğer bir evrağı hazır tutun. Kasa fişi veya tip etiketi olmaksızın gönderilen aletler, aletin tam olarak tanımlanma olanağının bulunmaması nedeniyle garanti hizmetleri dışındadır. Aletin arızası garanti hizmetleri kapsamındaysa en kısa zamanda onarılmış veya yeni bir alet adresinize gönderilecektir.

Ayrıca garanti kapsamına dahil olmayan veya garanti süresi dolan arızaları ücreti karşılığında memnuniyetle onarıyoruz. Bunun için aleti lütfen Servis adresimize gönderin.

Aşınma, sarf ve eksik parçalar için bu Kullanma Talimatının servis bilgileri bölümündeki garanti koşullarında belirtilen kısıtlamalara atıfta bulunuruz.

Oht!

Vigastuste ja kahjustuste vältimiseks tuleb seadme kasutamisel võtta tarvitusele mõningad ohutusabinõud. Seepärast lugege kasutusjuhend / ohutusjuhised hoolikalt läbi. Hoidke need korralikult alles, et informatsioon oleks teil igal hetkel käeulatuses. Kui peaksite seadme teisele isikule edasi andma, siis andke talle ka kasutusjuhend / ohutusjuhised. Me ei võta endale vastutust õnnetuste või kahjude eest, mis tekivad käesoleva juhendi ja ohutusjuhiste mittejärgimisel.

Kasutatud sümbolite seletus (vt joonis 10)

1. **Oht!** - vigastusohu vähendamiseks lugege kasutusjuhendit.
2. **Oht!** Oodake ahjude ja tuleasemete imemisega vähemalt 24 tundi, nii et tuli on kindlalt kustunud ja maha jahtunud. Ainult külma tuha jaoks, vt kasutusjuhendit!

1. Ohutusjuhised**Oht!****Lugege kõiki ohutusjuhiseid ja juhendeid.**

Ohutusjuhiste ja juhendite eiramine võib põhjustada elektrilöögi, põletuse ja/või raskeid vigastusi.

Hoidke kõik ohutusjuhised ja juhendid alles.

Seda seadet ei tohi kasutada piiratud füüsiliste, sensoorsete või vaimsete võimetega inimesed (kaasa arvatud lapsed) või ilma kogemusteta ja/või oskusteta isikud, välja arvatud juhul, kui neile on tagatud pädeva isiku järelevalve või juhul, kui selliseid isikuid on õpetatud seadet kasutama. Lapsi tuleb jälgida, kontrollimaks, et nad seadmega ei mängiks.

- **Oht!** Enne monteerimist ja kasutuselevõttu pöörake kindlasti tähelepanu kasutusjuhendile.
- Kontrollige, kas võrgupinge vastab tüübisilil nimetatud võrgupingele.
- Tõmmake pistik pistikupesast välja: kui seadet ei kasutata, enne kui seade avatakse, enne puhastamist ja hooldust.
- Ärge puhastage seadet mingil juhul lahustitega.
- Ärge tõmmake pistikut juhtmest hoides pistikupesast välja.
- Ärge jätkke töötamisvalmis seadet järelevalveta.
- Hoidke lastele kättesaamatus kohas.
- Pidage silmas, et toitejuhet ei vigastataks ega

kahjustataks üle söites, muljudes, sikutades vms.

- Seadet ei tohi kasutada, kui toitejuhe ei ole laitmatus seisukorras.
- Kui asendate toitejuhtme, ei tohi selle parameetrid tootja poolt antud mudelist erineda. Toitejuhe: H 05 VV - F 2 x 0,75 mm²
- Ärge imege seadmega mingil juhul: põlevaid tikke, hõõguvat tuha ja konisid, süttivaid, söövitavaid, tuleohtlikke või plahvatavaid aineid, aure ega vedelikke.
- See seade ei sobiv terviseohtlike tolmude imemiseks.
- Hoidke seadet kuivas ruumis.
- Ärge võtke defektset seadet kasutusele.
- Teenindus ainult volitatud klienditeenindustes.
- Kasutage seadet ainult nendeks töödeks, milleks see on ette nähtud.
- Kasutage ainult originaalvarvikuid ja -varuosi.
- Käesolevas käsitsemisjuhendis sisalduvaid juhiseid tuleb järgida. Peale selle tuleb järgida ohutusjuhiseid ja õnnetuste vältimiseks mõeldud eeskirju.
- **Oht!** Tuhafiltriga ei tohi imeda tuleohtlikke materjale!
- Ärge imege keelatud küttematerjalide tuha.
- Ärge kasutage tuhafiltrit kuumade hõõguvate või põlevate esemete (nt puusüsi, sigaretid jne) imemiseks.
- **Oht!** Tuhaimur ei sobi tahma ja peentolmu imemiseks.
- Tähelepanu! Imetava materjali temperatuur ei tohi olla kõrgem kui 40 °C.
- **Oht!** Kui imetava materjali temperatuur on kõrgem kui 40 °C, tekib tuleoht.
- Märkus! Kui ületatakse lubatud temperatuuri, võivad imeja, tuhafilter ja voolikud saada kahjustada.
- **Oht!** Väljastpoolt jahtununa näiv imetav materjal võib olla seest ikka veel kuum. Kuum materjal võib õhuvooluga uuesti süttida.
- Enne imemise alustamist tuleb ära oodata, kuni imetav materjal on täiesti maha jahtunud. Ärge kustutage kuumi tuhaosakesi veega, sest temperatuuri järsku muutmisega võivad kaminasse tekkida mõrad.
- Oodake ahjude ja tuleasemete imemisega vähemalt 24 tundi, nii et tuli on kindlalt kustunud ja maha jahtunud.
- Kontrollige imemisel pidevalt voolikuid, tuhafiltrit ja imejat soojenemise osas.
- Kui peaks selguma, et need soojenevad, lülitage imeja otsekohe välja, eemaldage pistik pistikupesast ja võtke filtrikott välja. Eraldage tuhafilter imejast ja eemaldage imetav ma-

terjal. Seejärel laske imejal ja tuhafiltril vabas õhus järelevalve all maha jahtuda.

- Kui seadme toitejuhe on kahjustada saanud, tuleb see ohtude vältimiseks lasta vahetada tootjal või teda esindaval klienditeenindusel või sarnaselt kvalifitseeritud isikul.
- Külmu tuhk on tuhk, mis on piisavalt kaua jahtunud ega sisalda enam hõõguvaid pesi. Seda saab kindlaks teha, kui tuhk kammitakse metallist abivahendi abil läbi, enne kui kasutatakse tuhaimurit. Külmast tuhast ei toimu enam tajutavat soojust.
- Tühjendage ja puhastage mahuti enne ja pärast imemist, et vältida materjalide kuhjumist, mis kujutavad endast põlemiskohmust.
- Tuhaimurit ei tohi kasutada tervistkahjustavate tolmude (tolmuklass L, M, H) eraldamiseks.

2. Seadme kirjeldus ja tarnekomplekt

2.1 Seadme kirjeldus (joonis 1,6)

1. Käepide
2. Toitelüliti
3. Seadme pea
4. Filtrikorv
5. Puhumisliitmik
6. Sulgur
7. Anum
8. Imivooliku liitmik
9. Imitoru
10. Painduv imivoolik
11. Peene tuhatolmu filtripadrin
12. Tiibmutter
13. Eelfilter
14. Rattad

2.2 Tarnekomplekt

Kontrollige loendi alusel, kas tarnekomplektis on kõik vajalikud osad. Juhul, kui mõni osa on puudu, pöörduge hiljemalt 5 tööpäeva jooksul pärast kauba ostmist meie teeninduskeskusesse või lähimasse pädevasse ehitusmaterjalide kauplusesse ning esitage kehtiv ostukviitung. Järgige siinkohal juhendi lõpus esitatud garantiitingimustes olevat garantiitabelit.

- Avage pakend ja võtke seade ettevaatlikult välja.
- Eemaldage pakkematerjal ning pakke- ja transporditoed (kui on olemas).
- Kontrollige, kas tarnekomplekt on terviklik.
- Kontrollige, ega seadmel ja tarvikutel pole transpordikahjustusi.

- Hoidke pakend võimalusel kuni garantiiaja lõpuni alles.

Oht!

Seade ja pakkematerjal ei ole laste mänguasjad! Lapsed ei tohi kilekottide, fooliumi ja pisidetailidega mängida! Oht alla neelata ja lämbuda!

- Tuhaimur
- Originaalkasutusjuhend

3. Sihipärane kasutamine

Tuhaimur on mõeldud külma tuha või imetava materjali kogumiseks kaminatest, puidukütteil ahjudest, tuhatoosidest või grillilt:

Masinat võib kasutada ainult sihipärasel otstarbel. Igasugune teisel otstarbel kasutamine ei ole sihipärane. Kõigi sellest tulenevate kahjude või vigastuste eest vastutab kasutaja/käitaja ja mitte tootja.

Võtke palun arvesse, et meie seadmed ei ole konstrueeritud ettevõtluses, käsitööstuses ega tööstuses kasutamise otstarbel. Me ei anna mingit garantiid, kui seadet kasutatakse ettevõtluses, käsitööstuses või tööstuses jt sarnastel tegevusaladel.

4. Tehnilised andmed

Võrgupinge: 220-240 V ~ 50/60 Hz
 Võimsus: 1250 W
 Anuma maht: 20 l
 Ohutuskategooria: II/Ⓜ
 Kaal: umbes 3,9 kg

5. Enne kasutuselevõttu

Seadme tohib ühendada ainult maandusega pistikupesaga!

5.1 Seadme kokkupanemine

Seadme pea (joonis 2-5) paigaldamine

Seadme pea (3) on anuma (7) külge riividega (6) kinnitatud. Seadme pea (3) äravõtmiseks avage riivid (6) ja võtke seadme pea (3) ära. Seadme pea (3) paigaldamisel pidage silmas, et riivid (6) õigesti kinni klõpsaks.

Pange imitoru (9) imivooliku (10) otsa. Pange imivoolik (10) liidese külge (8) ja kinnitage keeramise teel.

5.2 Filtri paigaldamine

Märkus!

Ärge kasutage tuhaimurit kunagi ilma filtrita! Jälgige, et filter oleks alati korralikult kinnitatud!

Kurdfiltri eemaldamine/paigaldamine (joonis 6)

Keerake esmalt lahti tiibmutter (12) ja eemaldage seejärel kurdfilter (11) ja filtrikorv (4) tõmmates. Kokkupanek toimub vastupidises järjekorras. Jälgige, et filter oleks alati korralikult kinnitatud.

Märkus!

Seade on varustatud turvalülitiga (z), mis ei võimalda seadme sisselülitamist, kui kurdfilter ja filtrikorv ei ole paigaldatud.

Eelfiltri paigaldamine (joonis 7)

Paigaldage eelfilter (13), nagu on näidatud joonisel 7.

5.3 Rataste paigaldamine (joonis 9)

Paigaldage rattad (14), nagu on näidatud joonisel 9.

6. Käsitsemine

6.1 Toitelüliti (joonis 1/2)

Seadme sisse- või väljalülitamiseks vajutage lülitile (2).

6.2 Puhumine

Ühendage imivoolik (10) tuhaimuri puhumisliitmikuga (5).

6.3 Seadme pea puhastamine

Puhastage seadet regulaarselt niiske rätiku ja vähese kogusega vedelseebiga. Ärge kasutage puhastusvahendeid või lahusteid, sest need võivad kahjustada seadme plast detaile.

6.4 Anuma puhastamine

Anumat võib vastavalt määrdumusele puhastada kas niiske lapi ja vähese vedelseebiga või voolava vee all.

6.5 Filtri puhastamine

Puhastage filtrikorv (4), kurdfilter (11) ja eelfilter (13), nt kloppimise, mahapühkimise või suruõhuga madala surve all läbipuhumise teel.

7. Toitejuhtme vahetamine

Oht!

Kui käesoleva seadme toitejuhe on kahjustatud, tuleb see ohtude vältimiseks lasta tootjal või teda esindaval klienditeenindusel või sarnase kvalifikatsiooniga isikul vahetada.

8. Puhastus, hooldus ja varuosade tellimine

Oht!

Enne puhastustööd eemaldage seade vooluvõrgust.

8.1 Puhastamine

- Hoidke kaitseseadised, õhupilud ja mootori-kestad võimalikult tolmu- ja mustusevabad. Hõõrüge seade puhta rätikuga puhtaks või puhastage suruõhuga madalal surveel.
- Soovitame puhastada seadet kohe pärast igat kasutuskorda.

8.2 Hooldus

Kontrollige tuhaimuri filtrite korralikku kinnitust korrapäraselt ja enne igat kasutamist.

8.3 Varuosade tellimine

Varuosade tellimisel on vajalikud järgmised andmed:

- Seadme tüüp
- Seadme artiklinumber
- Seadme identifitseerimisnumber
- Vajamineva varuosa varuosanumber

Kehtivad hinnad ja info leiata aadressilt www.Einhell-Service.com.

9. Jäätmekäitlus ja taaskasutus

Transpordikahjustuste vältimiseks on seade pakendis. See pakend on toormaterjal ja seega taaskasutatav ning selle saab toorainetööstusse tagasi toimetada. Seade ja selle tarvikud koosnevad mitmesugustest materjalidest nagu nt metall ja plast. Katkised seadmed ei kuulu olmeprügi hulka. Asjatundlikuks käitlemiseks tuleks seade anda ära vastavasse kogumiskohta. Kui Te ei tea ühtki kogumiskohta, siis küsige teavet kohalikust omavalitsusest.

10. Hoiustamine

Hoidke seadet ja selle lisatarvikuid pimedas, kuivas ja külmakindlas ning lastele ligipääsmatus kohas. Optimaalne laotemperatuur on vahemikus 5 kuni 30°C. Hoidke elektritööriista originaalpakendis.



Ainult Euroopa Liidu riikidele

Ärge visake elektrilisi tööriistu olmeprügi hulka!

Euroopa Liidu direktiiviga 2012/19/EÜ elektri- ja elektroonikaseadmete jäätmete kohta ja siseriiklikele kohaldamistele tuleb kasutatud elektrilised tööriistad koguda kokku eraldi ja leida neile keskkonnasäästlik taaskasutus.

Taaskasutusalternatiiv tagasisaatmisnõudele:

Elektriseadme omanik on kohustatud omandisuhte lõppemisel alternatiivina tagasisaatmisele kaasa aitama sobivale taaskasutusele. Seega võib vana seadme loovutada ka tagasivõtukohta, mis korraldab selle kõrvaldamise riikliku ringlusmajanduse ja jäätmeseadusandluse tähenduses. Asjasse ei puutu vanade seadmete elektrikomponentideta lisaseadmed ja abivahendid.

Tootedokumentatsiooni ja kaasasolevate dokumentide kordustrukk või muul viisil paljundamine, ka osaliselt, on lubatud ainult Einhell Germany AG loal.

Tehniliste muudatuste õigus reserveeritud

Hooldusteave

Meil on kõikides garantiitunnistusel loetletud riikides pädevad hoolduspartnerid, kelle kontaktandmed leiata garantiitunnistusest. Nemad on Teie käsutuses seoses mis tahes hooldusküsimustega, nagu remonditööd, varu- ja kuluosade muretsemine või kulumaterjalid.

Tuleb tähele panna, et selle toote korral esineb kasutamisest tulenevaid või loomulikke kulumisilminguidjärgmistel detailidel ning neid detaile käsitletaksekulumaterjalina.

Kategooria	Näide
Kuluosad*	Imitoru
Kulumaterjal / Kuluosad*	Kurdfilter, vahtmaterjalist filter, eelfilter
Puuduolevad detailid	

* ei pruugi tingimata tarnekomplektiga kaasas olla!

Puuduste või rikete korral palume Teid registreerida see internetis aadressil www.Einhell-Service.com. Märkigekindlasti vea täpne kirjeldus ja vastake lisaks igal juhul järgmistele küsimustele.

- Kas seade on töötanud või oli ta algusest peale defektne?
- Kas Teile hakkas enne defekti ilmnemist midagi silma (defekti tunnused)?
- Missugune tõrge Teie arvates seadmel on (põhitunnus)?
Kirjeldage seda tõrget.

Garantiitunnistus

Lugupeetud klient!

Meie tooted läbivad range kvaliteedikontrolli. Kui seade ei peaks siiski korralikult töötama, on meil siiralt kahju ja me palume Teil pöörduda meie klienditeenindusse selle garantiitunnistuse lõpus toodud aadressil. Oleme meelsasti Teie teenistuses ka telefoni teel alltoodud teeninduse telefoninumbritel. Garantiinõuete esitamisel kehtib järgnev:

1. Käesolevad garantiitingimused on suunatud ainult tarbijatele, st füüsilistele isikutele, kes ei soovi toodet kasutada oma kommerts- või muuks iseseisvaks tegevuseks. Käesolevad garantiitingimused reguleerivad täiendavaid garantiiteenusaid, mida allpool nimetatud tootja lubab oma uute seadmete ostjatele lisaks seaduslikule garantiile osutada. See garantii ei puuduta Teie seaduslikke garantiinõudeid. Meie garantiiteenus on Teile tasuta.
2. Garantiiteenus hõlmab ainult teie poolt ostetud, allpool nimetatud tootja toodetud uue seadme neid puudusi, mis tulenevad materjali- või tootmisvigadest, ning piirneb meie valikul nende puuduste kõrvaldamise või seadme vahetamisega.
Võtke palun arvesse, et meie seadmed ei ole konstrueeritud ettevõtluses, käsitööstuses ega kutsetegevuses kasutamise otstarbel. Seetõttu ei kehti garantiileping juhul, kui seadet kasutatakse garantiiajal ettevõtluses, käsitööstuses või tööstuses jt sarnastel tegevusaladel.
3. Meie garantii alla ei kuulu:
 - kahjud, mis on tekkinud montaažijuhendi mittejärgimise või asjatundmatu paigalduse, kasutusjuhendi mittejärgimise (nagu nt vale võrgupinge või vooluliigi ühendamisel) või hooldusjuhendi ja ohutusnõuete eiramise tõttu, samuti seadme jätmise tõttu ebaharilike keskkonningimuste kätte või puuduliku hoolduse ja kontrolli tõttu.
 - seadme kahjustused, mis on tekkinud kuritegeliku või asjatundmatu käsitsemise tõttu (nagu nt seadme ülekooormamine või lubamatute instrumentide või tarvikute kasutamine), võõrkehade (nt liiv, kivid või tolm, transpordikahjustused) seadmesse tungimisel, jõu kasutamisel või välisjõudude mõju korral (nt kahjustused mahakukkumise tagajärjel).
 - kahjustused seadmel või seadme osadel, mis on põhjustatud kasutamisest tingitud, tavalise või muu loomuliku kulumise tagajärjel.
4. Garantiiaeg on 24 kuud ning see algab seadme ostmise kuupäevaga. Garantiinõuded tuleb esitada garantiiajal kahe nädala jooksul pärast defekti tuvastamist. Garantiinõuete esitamine pärast garantiiaja kestuse lõppu on välistatud. Seadme remont või väljavahetamine pikendab garantiiaega või antakse nõude tõttu seadmele ja võimalikele paigaldatud varuosadele uus garantiiaeg. See kehtib ka kliendi juures kohapeal teostatud teeninduse korral.
5. Garantiinõude esitamiseks registreerige defektne seade aadressil: www.Einhell-Service.com. Hoidke oma seadme ostukviitung või teised ostutõendid alles. Seadmete korral, mis saadetakse ilma vastavate tõenditeta või ilma tüübisildita, on klassifitseerimise võimaluse ebapiisavuse tõttu garantii välistatud. Kui seadme defekt käib meie garantii alla, saate esimesel võimalusel tagasi remonditud või uue seadme.

Enesestmõistetavalt kõrvaldame seadmel ka neid defekte, mis ei käi garantii alla või kui garantiiaeg on läbi, kuid sel juhul tuleb Teil kulud tasuda. Selleks saatke seade meie teeninduse aadressil.

Kulu-/tarbe- ja puuduolevate detailide osas juhime tähelepanu garantiipiirangutele vastavalt selles kasutusjuhendis antud hooldusteabele.



- D** Konformitätserklärung: Wir erklären Konformität gemäß EU-Richtlinie und Normen für Artikel
- GB** Declaration of conformity: We declare conformity in accordance with the EU directive and standards for article
- F** Déclaration de conformité : Nous déclarons la conformité conformément aux directives et normes UE pour l'article
- I** Dichiarazione di conformità: dichiariamo la conformità secondo la direttiva UE e le norme per l'articolo
- DK** Överensstemmelseerklæring: Vi atterer overensstemmelse iht. EU-direktiv samt standarder for artikel
- S** Försäkran om överensstämmelse: Vi förklarar följande överensstämmelse enl. EU-direktiv och standarder för artikeln
- CZ** Prohlášení o shodě: Prohlašujeme shodu podle směrnice EU a norem pro výrobek
- SK** Vyhlásenie o zhode: Vyhlasujeme zhodu podľa smernice EÚ a noriem pre výrobok
- NL** Conformiteitsverklaring: wij verklaren conformiteit conform EU-richtlijn en normen voor artikel
- E** Declaración de conformidad: declaramos la conformidad a tenor de la directiva y normas de la UE para el artículo
- FIN** Standardinmukaisuus todistus: Me vakuutamme, että EU-direktiivini ja standardien vaatimukset täyttyvät tuotteella
- SLO** IZJAVA O SKLADNOSTI potrjuje sledečo skladnost s smernico EU in standardi za izdelek
- H** Konformitási nyilatkozat: Az EU-irányvonal és normák szerinti konformitást jelentjük ki a cikkhez
- RO** Declarație de conformitate: Declărăm conformitate conform directivei și normelor UE pentru articolul
- GR** Δήλωση συμμόρφωσης: Δηλώνουμε συμμόρφωση σύμφωνα με Οδηγία Εε και πρότυπα για τα προϊόντα
- P** Declaração de conformidade: Declaramos a conformidade de acordo com a diretiva CE e normas para o artigo
- HR** IZJAVA O SUKLADNOSTI potvrđuje sljedeću uskladenost prema smjernicama EU i normama za artikl
- BIH** IZJAVA O SUKLADNOSTI potvrđuje sljedeću uskladenost prema smjernicama EU i normama za artikl
- RS** DEKLARACIJA O USUGLAŠENOST potvrđuje sledeću uskladenost prema smernicama EZ i normama za artikal
- TR** Uygunluk Deklarasyonu: AB direktifi ve ürün standartları uyarınca uygunluğunu beyan ederiz
- RUS** Заявление о соответствии товара: Настоящим удостоверяется, что следующие продукты соответствуют директивам и нормам ЕС
- EE** Vastavusdeklaratsioon: Tõendame toote vastavust EL direktiivile ja standarditele
- LV** Atbilstības deklarācija: Mēs apliecinām atbilstību ES direktīvai un standartiem tālāk minētajām precēm
- LT** Atitikties deklaracija: deklaruojame, kad gaminyis atitinka ES direktyvą ir standartus
- PL** Deklaracja zgodności - deklarujemy zgodność wymienionego poniziej artykułu z następującymi normami na podstawie dyrektywy EU
- BG** Декларация за съответствие: Ние декларираме съответствие на Директивите и нормите (ЕС) за изделия
- UKR** Декларация відповідності: ми заявляємо про відповідність згідно з Директивою ЄС та стандартами стосовно артикула
- MK** Izjava za soobraznost: Izjavујуаеmе soobraznost со регулативата и со нормите на ЕУ за артикли
- N** Samsvarserklæring: Vi erklærer samsvar i henhold til EU-direktiv og standarder for artikkel
- IS** Samræmisfyrirsýing: Við útskurdum samræmi við EU-reglugerð og stöðlum fyrir vörutegund

Aschesauger* TC-AV 1720 DW (Einhell)

- | | |
|---|---|
| <input type="checkbox"/> 2014/29/EU | <input type="checkbox"/> 2006/42/EC |
| <input type="checkbox"/> 2005/32/EC_2009/125/EC | <input type="checkbox"/> Annex IV
Notified Body:
Reg. No.: |
| <input type="checkbox"/> (EU)2015/1188 | |
| <input checked="" type="checkbox"/> 2014/35/EU | <input type="checkbox"/> 2000/14/EC_2005/88/EC |
| <input type="checkbox"/> 2006/28/EC | <input type="checkbox"/> Annex V |
| <input checked="" type="checkbox"/> 2014/30/EU | <input type="checkbox"/> Annex VI
Noise: measured L_{WA} = dB (A); guaranteed L_{WA} = dB (A)
P = kW; L/Ø = cm
Notified Body: |
| <input type="checkbox"/> 2014/32/EU | |
| <input type="checkbox"/> 2014/53/EU | <input type="checkbox"/> 2012/46/EU_(EU)2016/1628
Emission No.: |
| <input type="checkbox"/> 2014/68/EU | |
| <input type="checkbox"/> (EU)2016/426
Notified Body: | |
| <input type="checkbox"/> (EU)2016/425 | |
| <input checked="" type="checkbox"/> 2011/65/EU_(EU)2015/863 | |

**Standard references: EN 60335-1; EN 60335-2-2; EN 62233;
EN 55014-1; EN 55014-2; EN 61000-3-2; EN 61000-3-3**

Einhell Germany AG · Wiesenweg 22 · D-94405 Landau/Isar

Landau/Isar, den 13.08.2021


Andreas Weichselgartner/General-Manager


Jeff Dong/Product-Manager

First CE: 21
Art.-No.: 23.516.66 I.-No.: 21011
Subject to change without notice

Archive-File/Record: NAPR024220
Documents registrar: Sergey Hirsekorn
Wiesenweg 22, D-94405 Landau/Isar

* GB Ash vacuum - F Aspirateur de cendres - I Aspiracener - DK/N Askesuger - S Asksugare - CZ Vysavač na popel - SK Vysávač na popol - NL Aszuiger - E Aspirador de cenizas - FIN Tuhkimuri - SLO Sesalnik za pepel - H Hamuszívó - RO Aspirator pentru cenușă - GR Ηλεκτρική σκούπιτα για στάχτες - P Aspirador de cinzas - HR/BIH Usisavač pepela - RS Usisavač pepela - PL Odkurzacz do popiołu - TR Kül aspiratörü - RUS Высосос для золь - EE Tuhaimur - LV Pelnu sūcājs - LT Pelenų siurblys - BG Смукател за пепел - UKR Повітрядувка для всмоктування золи - MK Всмукувач на пепел

We, Einhell UK Ltd

Champions Business Park, First Floor Unit 10, Arrowe Brook Rd, Upton, Wirral CH49 0AB,
United Kingdom

declare the conformity to UK standards and legislation was assessed for:

Ash Vac TC-AV 1720 DW (Einhell)

UK legislation

- | | |
|--|--|
| <input type="checkbox"/> Simple Pressure Vessels (Safety) Regulation | <input checked="" type="checkbox"/> Electromagnetic Compatibility Regulation |
| <input checked="" type="checkbox"/> Electrical Equipment (Safety) Regulation | <input type="checkbox"/> Measuring Instruments Regulation |
| <input type="checkbox"/> Radio Equipment Regulation | <input type="checkbox"/> Pressure Equipment (Safety) Regulation |
| <input type="checkbox"/> Personal Protective Equipment Regulation | |
| <input type="checkbox"/> The Ecodesign for Energy-Related Products and Energy Information Regulation | |
| <input checked="" type="checkbox"/> The Restriction of the Use of Certain Hazardous Substances in Electrical and Electronic Equipment Regulation | |
| <input type="checkbox"/> Noise Emission in the Environment by Equipment for use Outdoors Regulation
Noise: measured L_{WA} = dB (A); guaranteed L_{WA} = dB (A) | |
| <input type="checkbox"/> Supply of Machinery (Safety) Regulation | |
| <input type="checkbox"/> Annex IV
Notified Body:
Reg. No.: | |

**Standards: BS 60335-1; BS 60335-2-2; BS 62233;
BS 55014-1; BS 55014-2; BS 61000-3-2; BS 61000-3-3**

Wirral, 2021.07.15



Tom Chambers, Managing Director Einhell UK Ltd.

Article Number: 23.516.66 I.-No.: 21011
Subject to change without notice

Archive-File/Record: NAPR024220
Documents registrar: Sergey Hirsekorn
Wiesenweg 22, 94405 Landau/Isar, Germany

