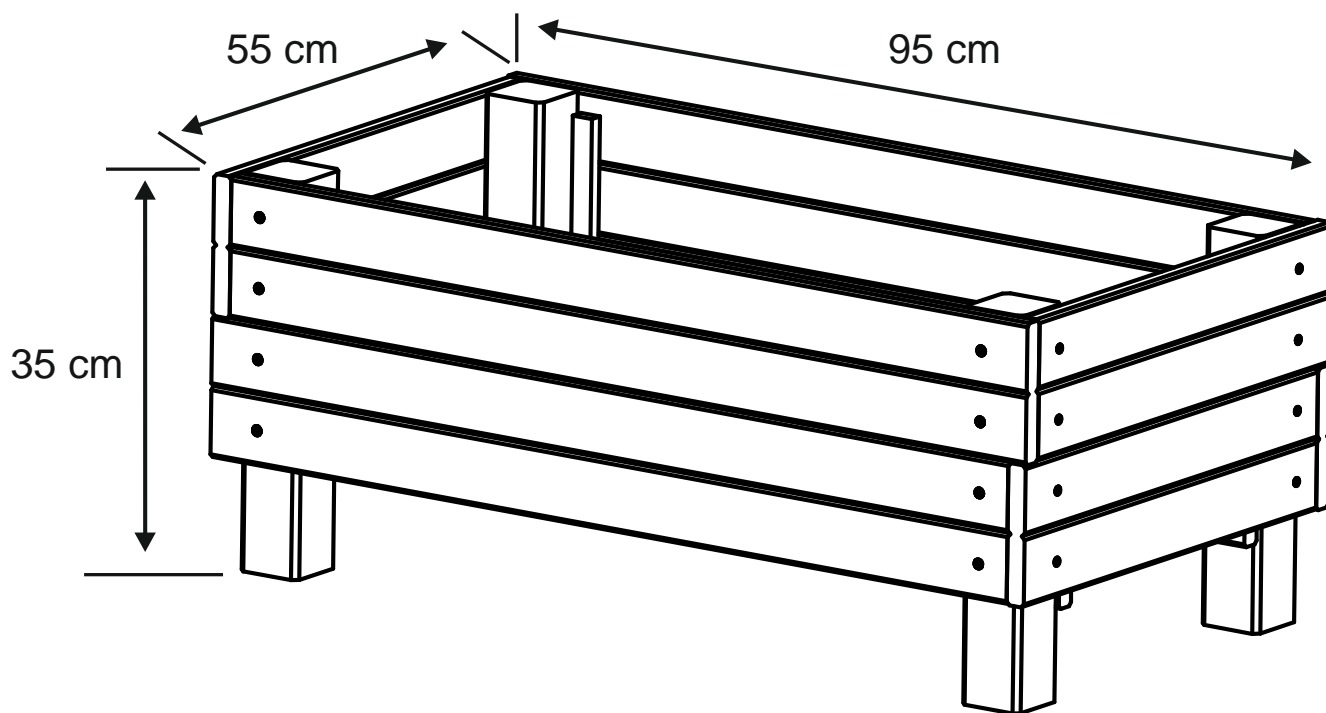


Istruzioni di montaggio

N. d'art. 6576.557.000.00

(Pagina 1 di 2)

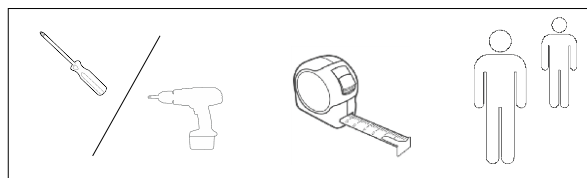


Preparativi per il montaggio

- Verificare che il contenuto dell'imballaggio sia completo; nel caso mancassero dei pezzi si prega di contattare il proprio rivenditore.
- Quando si è pronti per il montaggio, assicurarsi di avere a portata di mano tutti gli attrezzi e di disporre di una superficie pulita per il montaggio.

Attrezzi necessari (non in dotazione)

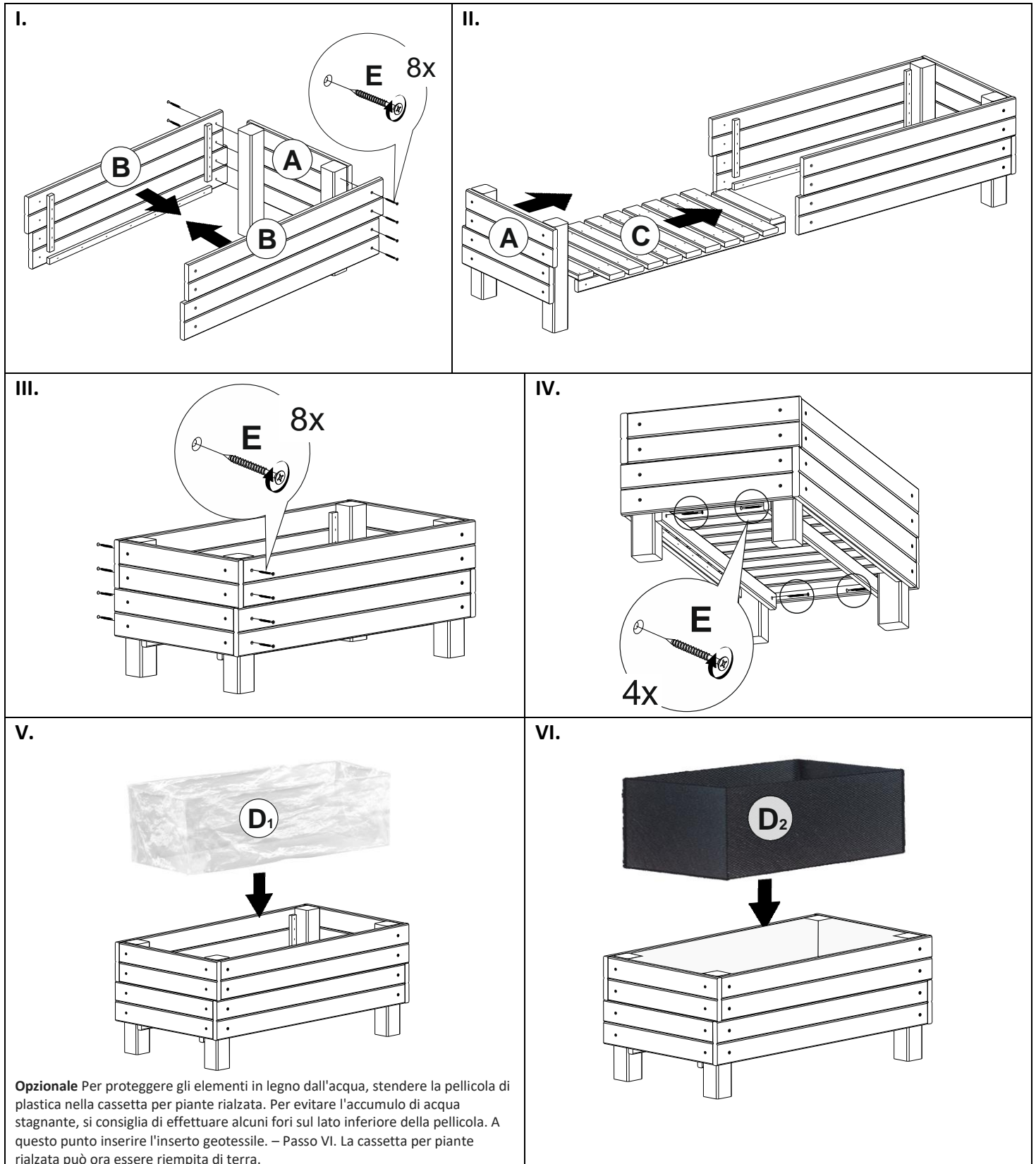
- Cacciavite
- Metro
- Guanti da lavoro



Lista dei pezzi

Pos.	Descrizione	Immagine	Pz.	Pos.	Descrizione	Immagine	Pz.
A	55x35x8 cm		x2	B	95x25x3 cm		x2
D₁	Pellicola di plastica		x1	C	51x91x6 cm		x1
D₂	Inserto geotessile		x1	E	Ø4 x 55 mm		x20

Eeguire il montaggio nel seguente ordine:



Cura e impiego

Si prega di osservare le istruzioni riguardanti la cura del prodotto per conservare inalterato l'aspetto del legno e per favorire una lunga durata della cassetta per le piante.

Il legno è un materiale naturale il cui aspetto peggiora per effetto degli agenti atmosferici. Un rivestimento superficiale intatto garantisce la protezione del legno da un degrado precoce e dalla formazione di fessure. Il prodotto già pretrattato dovrebbe, se necessario, essere curato regolarmente per proteggere il legno dall'umidità e assicurarne così una lunga durata.

Cura

Per mantenerne inalterato l'aspetto, il legno dovrebbe venire trattato regolarmente con idonei preservanti del legno a base d'acqua, in caso contrario il legno può essere soggetto a un degrado precoce e si possono formare delle fessure.

Informazioni importanti

Volume: ca. 90 l

Portata massima: ca. 100 kg