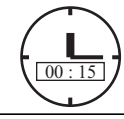
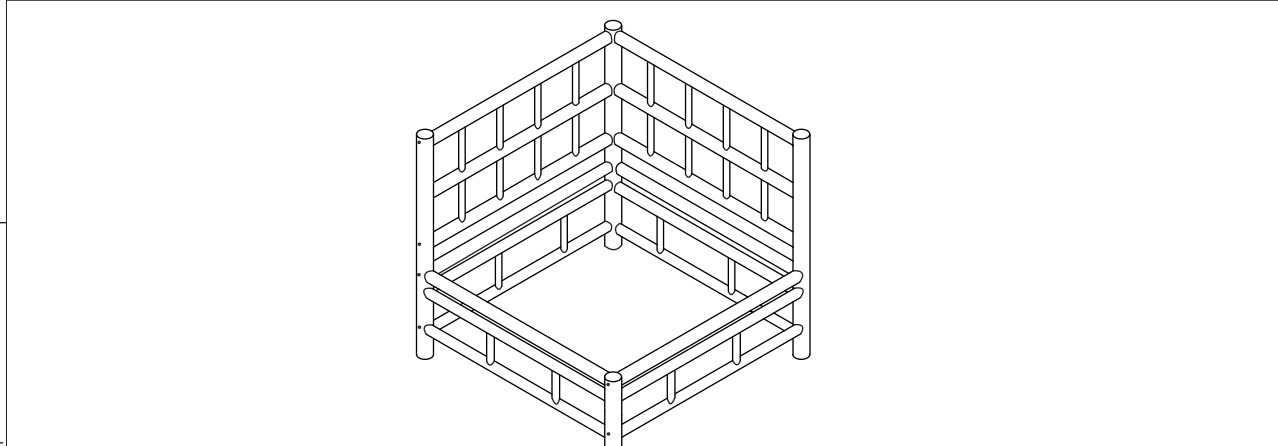
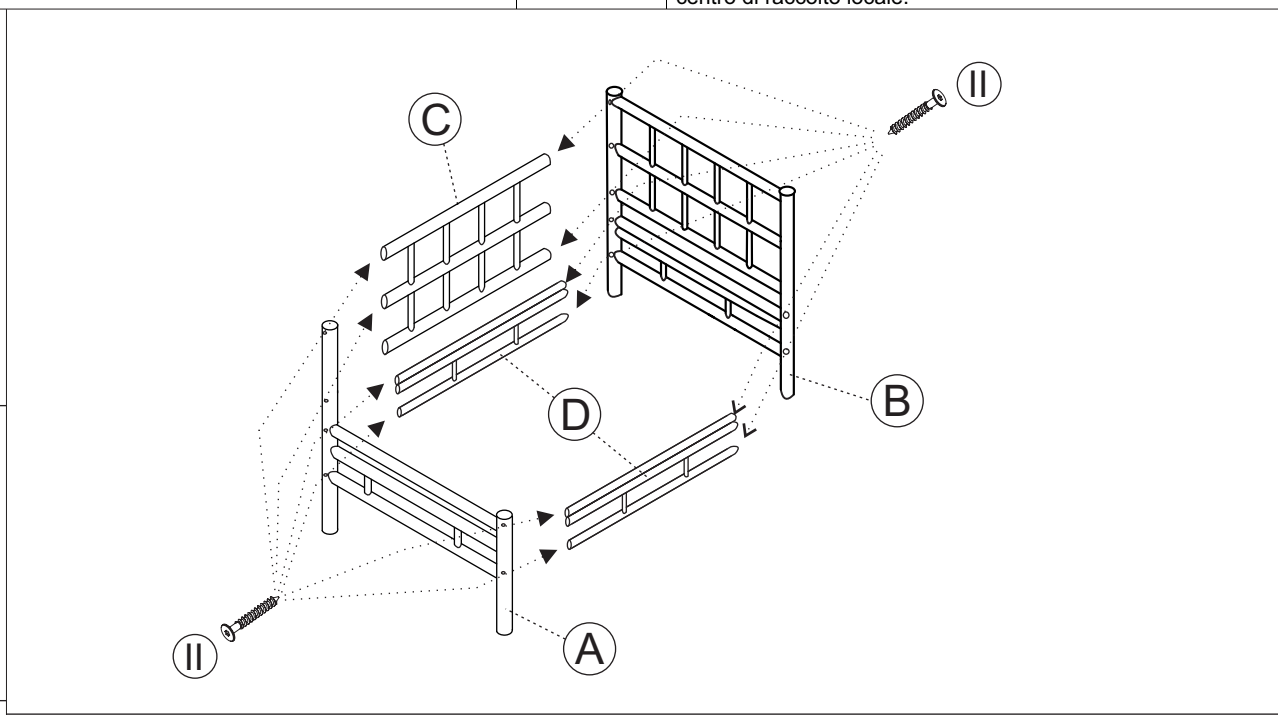
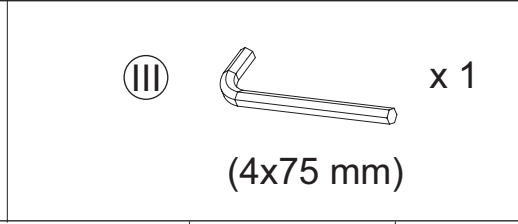
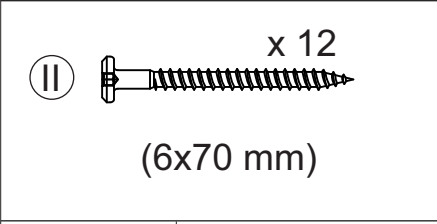
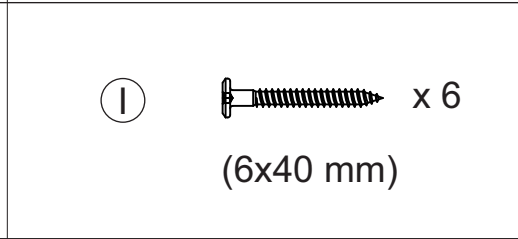
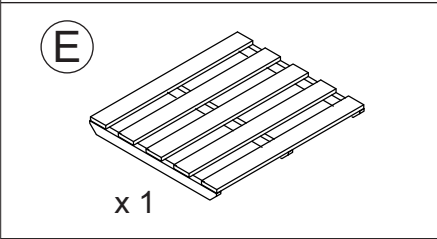
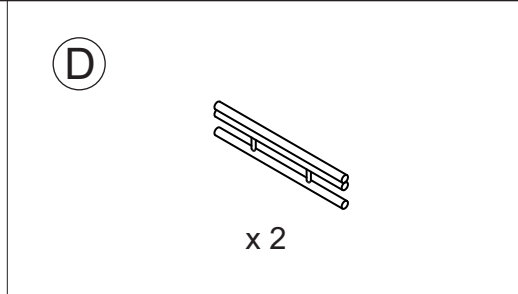
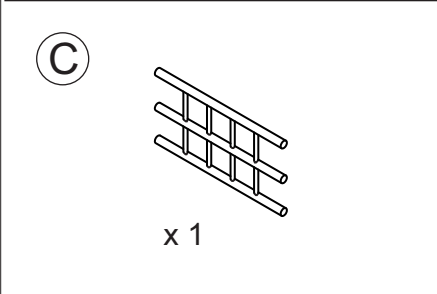
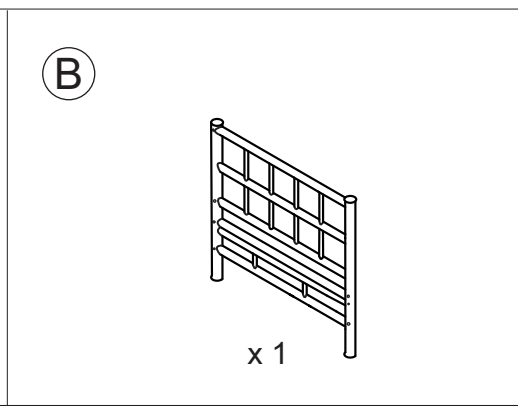
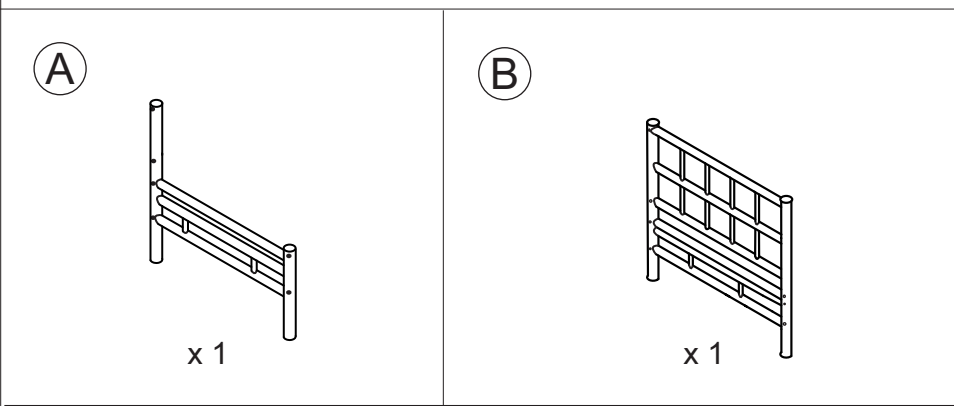


# ASSEMBLY INSTRUCTION

DE-MONTAGEANWEISUNG  
FR-INSTRUCTIONS DE MONTAGE  
IT-ISTRUZIONI DI MONTAGGIO



German	<b>Entsorgung</b> Nicht mehr verwendete Artikel der fachgerechten Entsorgung übergeben. Wenden Sie sich an Ihre lokal Entsorgungsstelle.
French	<b>Élimination</b> Veuillez remettre les articles qui ne sont plus utilisés à une entreprise d'élimination. Adressez-vous à votre centre de collecte local.
Italian	<b>Smaltimento</b> I articoli dismessi devono essere conferiti presso i centri di raccolta per il loro corretto smaltimento. Rivolgersi presso il centro di raccolta locale.



# ASSEMBLY INSTRUCTION

DE-MONTAGEANWEISUNG  
FR-INSTRUCTIONS DE MONTAGE  
IT-ISTRUZIONI DI MONTAGGIO



German	<b>Entsorgung</b> Nicht mehr verwendete Artikel der fachgerechten Entsorgung übergeben. Wenden Sie sich an Ihre lokal Entsorgungsstelle.
French	<b>Élimination</b> Veuillez remettre les articles qui ne sont plus utilisés à une entreprise d'élimination. Adressez-vous à votre centre de collecte local.
Italian	<b>Smaltimento</b> I articoli dismessi devono essere conferiti presso i centri di raccolta per il loro corretto smaltimento. Rivolgersi presso il centro di raccolta locale.

