

# PLAYGROUND SPIELPLATZ

# GIOCO AIRE DE JEUX

(460 x 200 x h310cm)

003\_03160\_05102018

## FORTRESS

INSTALLATION INSTRUCTIONS  
MONTAGEANLEITUNG

ISTRUZIONI DI MONTAGGIO  
GUIDE D'INSTALLATION

Warranty period - 2 years from purchase date

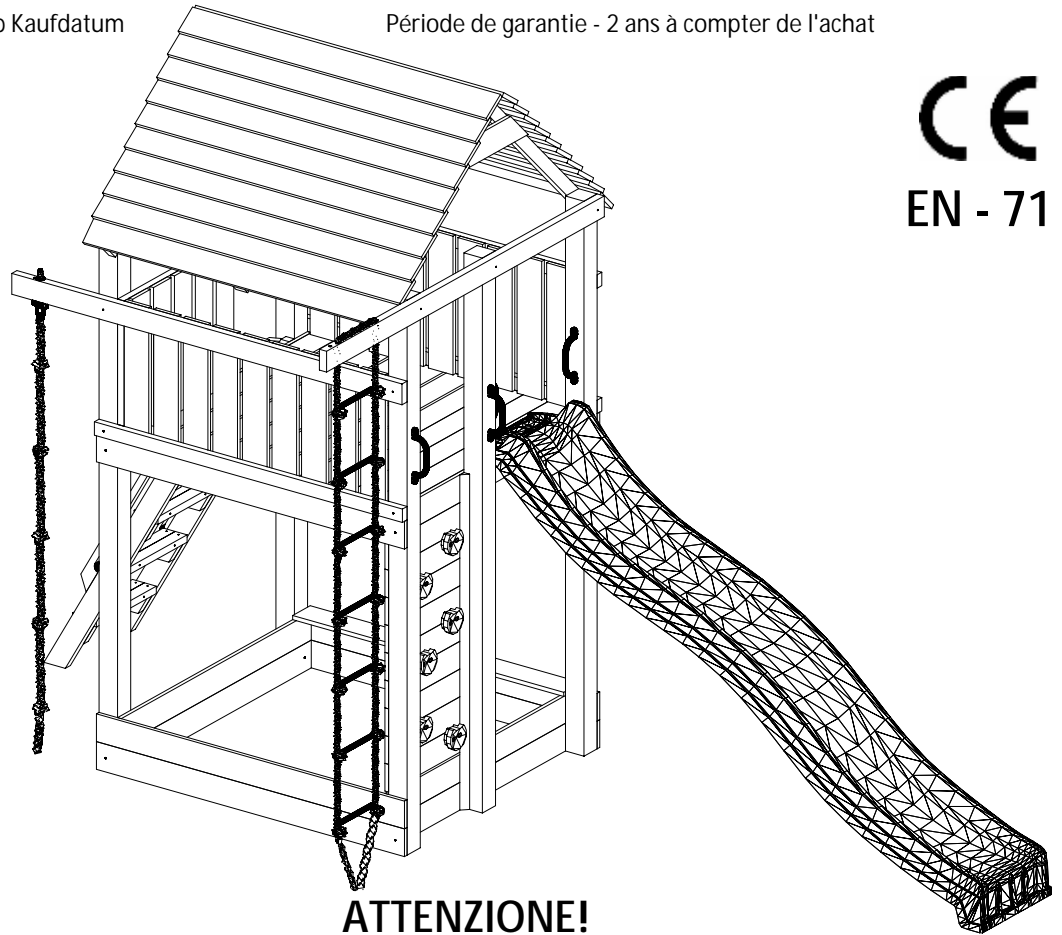
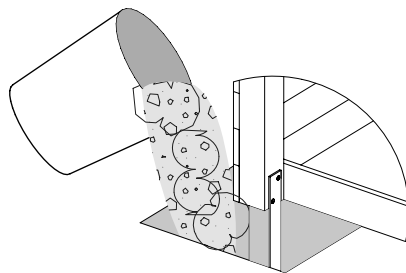
Garantiezeit - 2 Jahre ab Kaufdatum

Periodo di garanzia - 2 anni dalla data di acquisto

Période de garantie - 2 ans à compter de l'achat



CE  
EN - 71



### WARNINGS!

Only for home use.

Dedicated for external use only.

Not suitable for children under 3 years old.

Risk of falling down and/or hitting.

Maximum user weight is up to 50 kg.

Maximum number of users staying on the  
playground at the same time: 9.

### ATTENZIONE!

Solo per uso domestico.

Articolo per uso esterno.

Previsto per bambini di età superiore ai 3 anni.

Pericolo di caduta, e/o impatto.

Peso massimo di utente : 50kg

Numero massimo di utilizzatori  
del gioco nello stesso momento: 9.

### ACHTUNG!

Nur für den privaten, häuslichen Bereich.

Ausschließlich für die Verwendung im Freien.

Nicht geeignet für Kinder unter 3 Jahren.

Stolper- und / oder Sturzgefahr

Höchstgewicht pro Einzelkind beträgt 50 kg

Der Aufenthalt auf diesem Spielturm ist max. : 9.

Kindern gleichzeitig erlaubt.

### AVERTISSEMENT!

Aire exclusivement destinée à un usage privé.

Aire exclusivement destinée à un usage en extérieur.

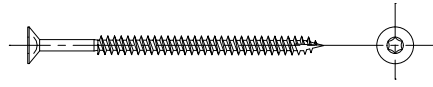
Prévue pour les enfants de plus de 3 ans.

Danger de chute ou de choc.

Poids maximal d'un utilisateur : 50 kg.

Nombre maximal d'utilisateurs présents en  
même temps sur la même aire de jeux: 9.

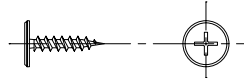
W80 x147



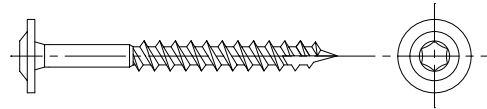
W40 x287



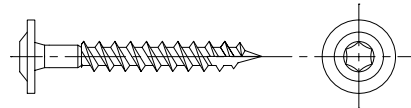
W20 x10



T80 x41



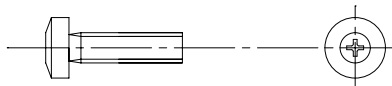
T60 x40



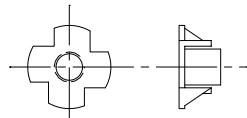
S50 x4



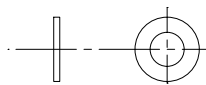
S30 x12



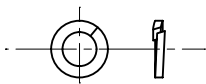
L11 x16



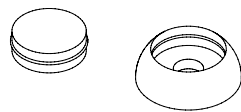
P17 x12



P15 x12



OS1 x41



Ø3  
00239  
x1

Ø5,5  
01372  
x1

Ø10  
00188  
x1

PH3  
00068  
x1

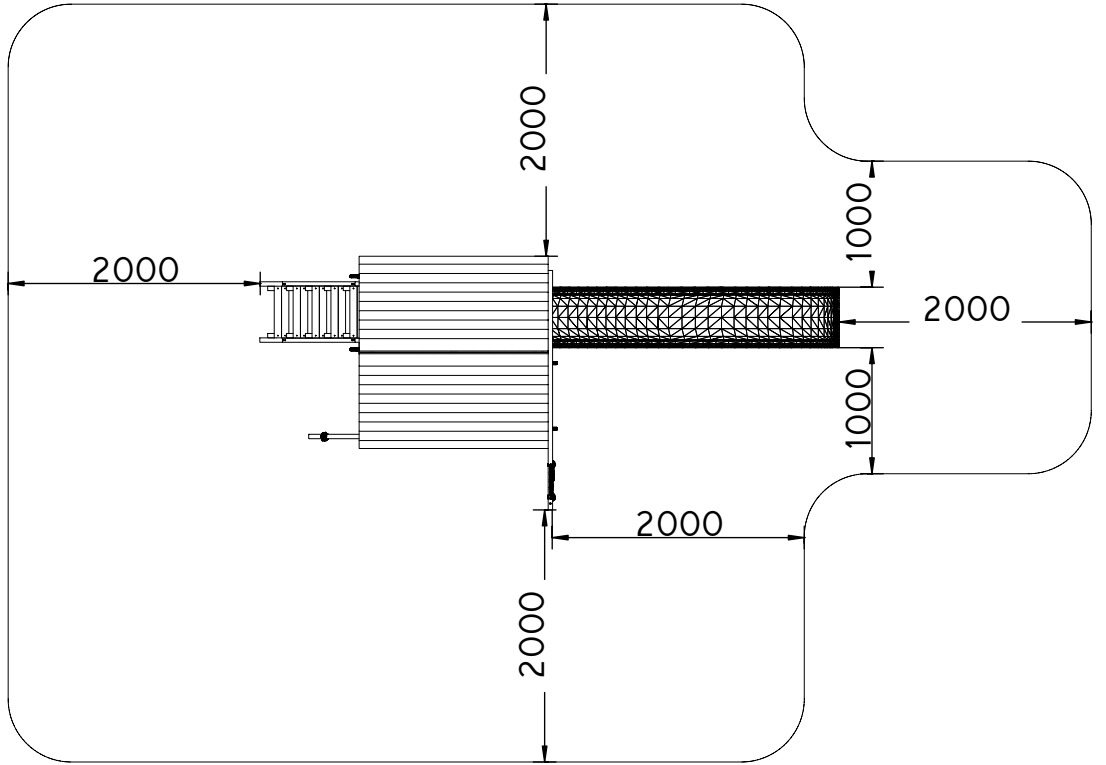
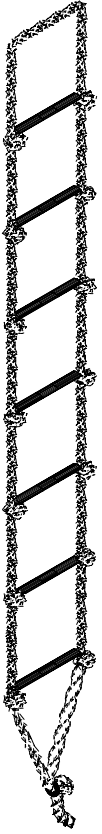
PZ2  
00241  
x1

TX25  
00190  
x1

TX30  
00316  
x1

TX40  
00242  
x1

1

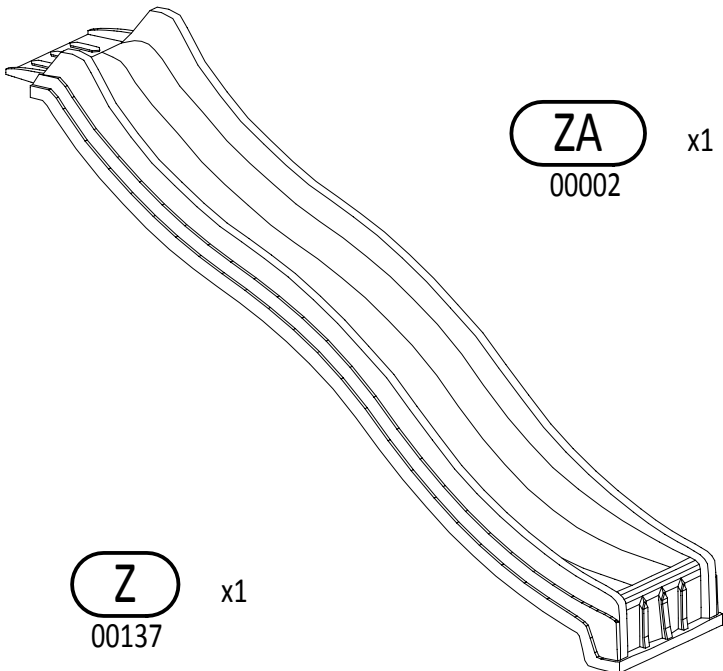
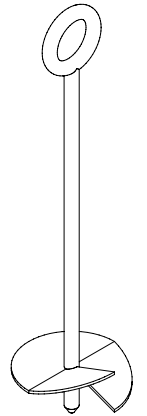
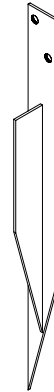
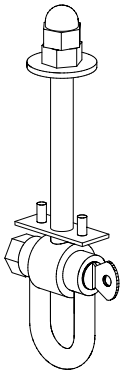


DR  
00926

x1

LI  
00059

x1



ZA  
00002

x1

TA  
00465

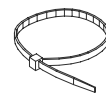
x2

MG  
00140

x4

KT  
00141

x2



Z  
00137

x1

UC  
00090

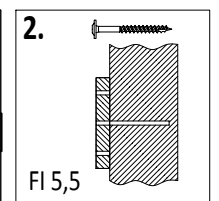
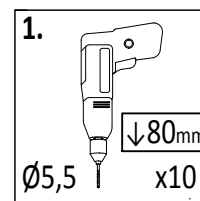
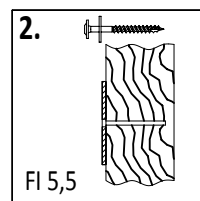
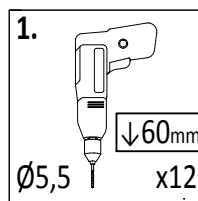
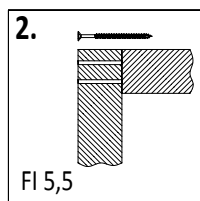
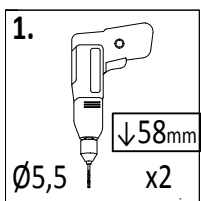
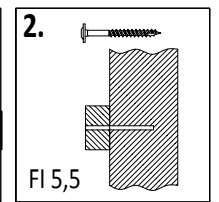
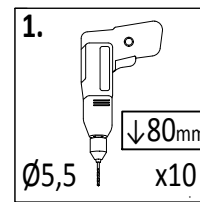
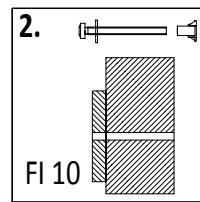
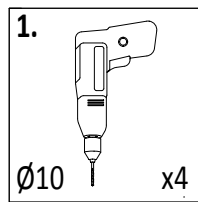
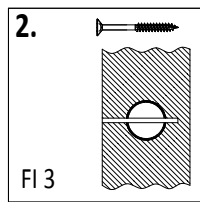
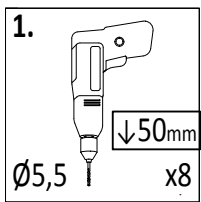
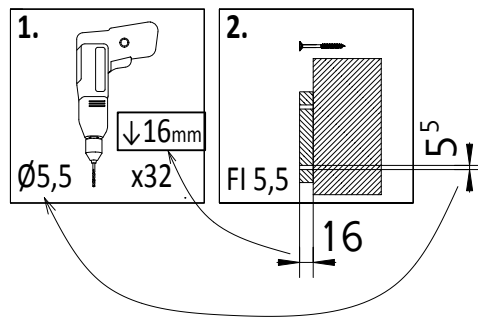
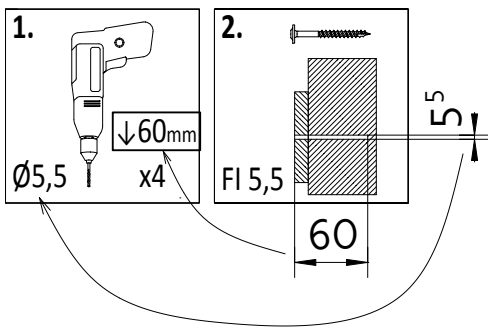
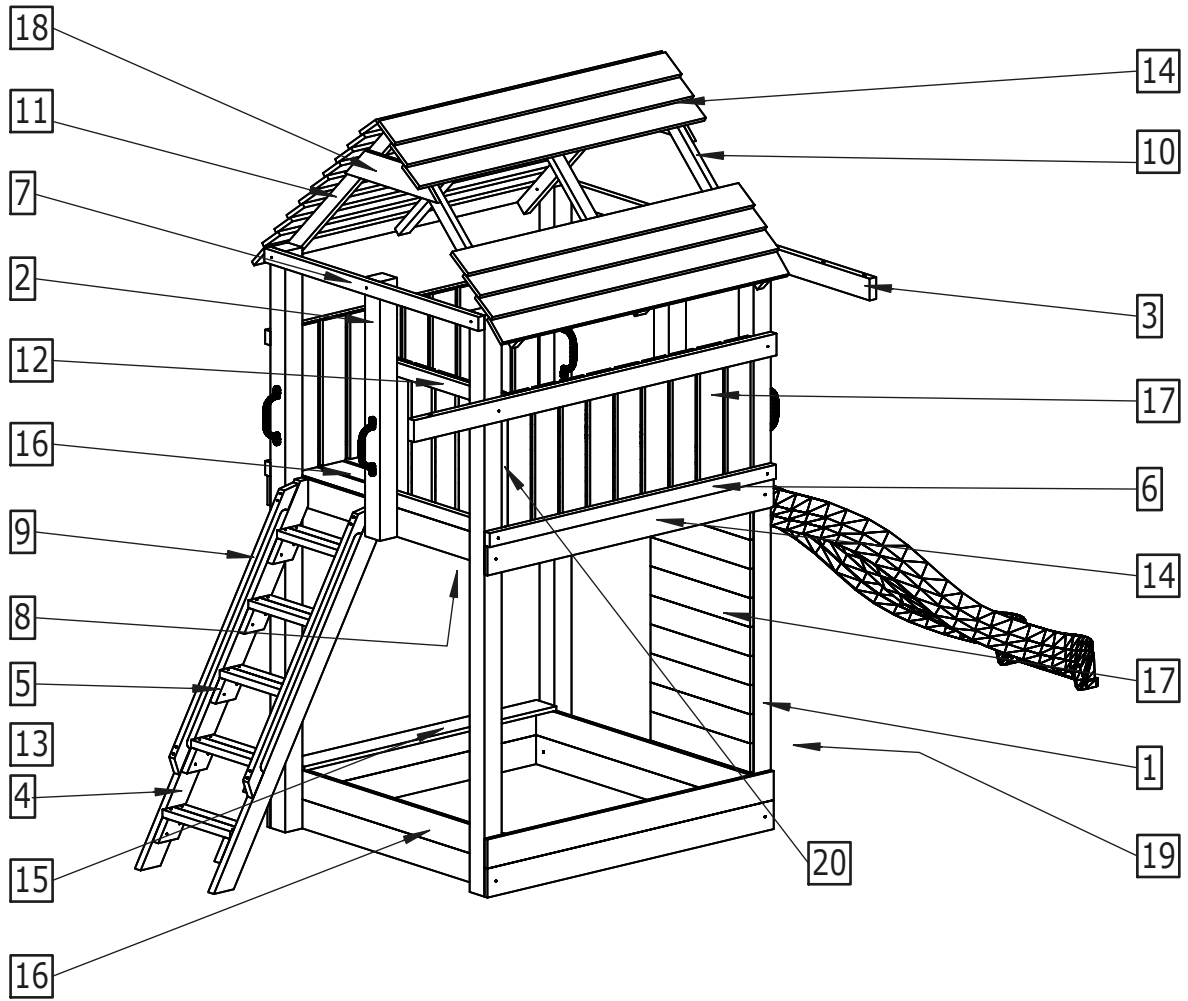
x6

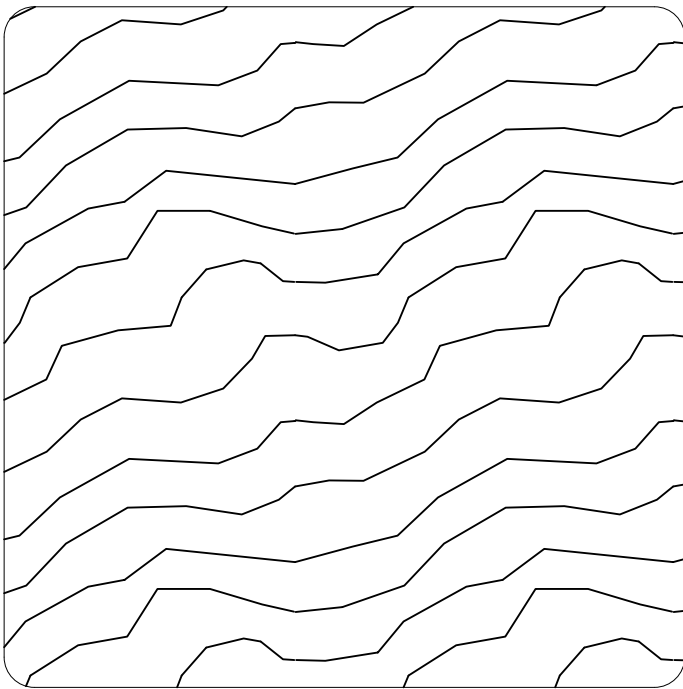
OP  
00112

x2

SW  
00246

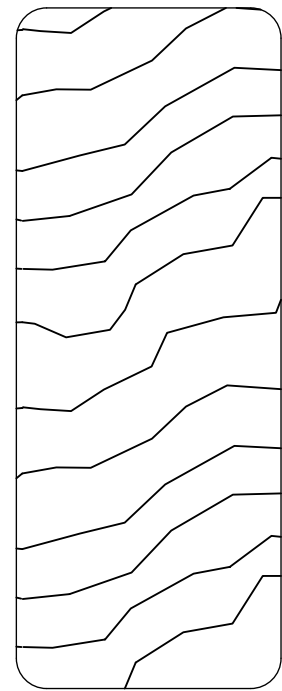
x6





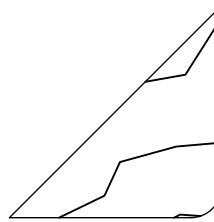
**9 x 9 cm**

Lp.	Wymiary [mm]	szt.
1	90x90x2400mm	5
2	90x90x1070mm	1



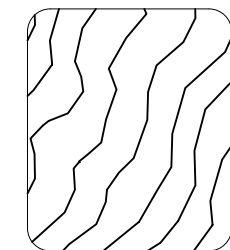
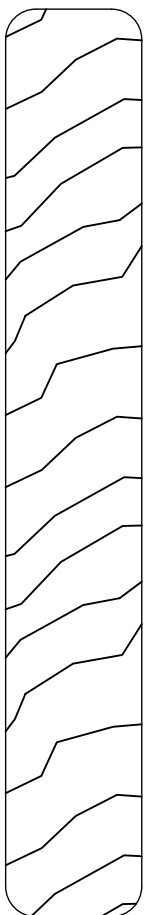
**3,5 x 9,0 cm**

Lp.	Wymiary [mm]	szt.
3a	35x90x1900mm	1
3b	35x90x1900mm	1
4a	35x90x1695mm	2
5a	35x90x156mm	10



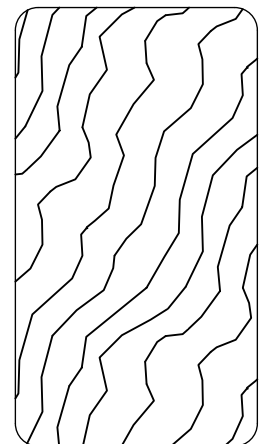
**2,8 x 2,8 cm**

Lp.	Wymiary [mm]	szt.
19	28x28x1450mm	2



**2,7 x 3,2 cm**

Lp.	Wymiary [mm]	szt.
20a	27x32x484mm	2



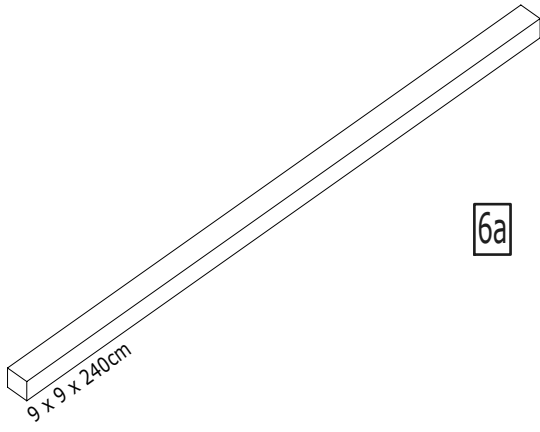
**3,2 x 5,8 cm**

**1,8 x 12,0 cm**

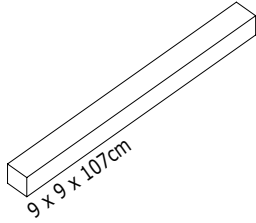
Lp.	Wymiary [mm]	szt.
14	18x120x1500mm	22
14a	18x120x1500mm	4
15	18x120x1320mm	1
16	18x120x1300mm	12
16a	18x120x1300mm	4
17	18x120x600mm	32
18	18x120x560mm	2

Lp.	Wymiary [mm]	szt.
6a	32x58x1500mm	3
7a	32x58x1300mm	1
8	32x58x1284mm	3
9a	32x58x1250mm	2
10a	32x58x1060mm	2
10b	32x58x1060mm	1
11	32x58x1000mm	1
11a	32x58x1000mm	2
12a	32x58x725mm	2
13a	32x58x410mm	5
13b	32x58x410mm	5

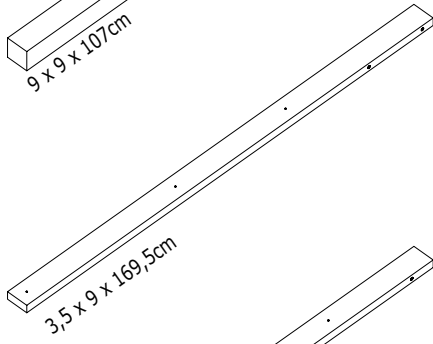
1



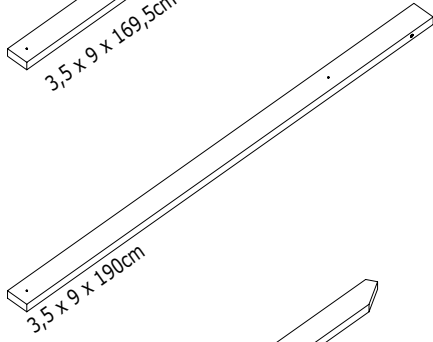
2



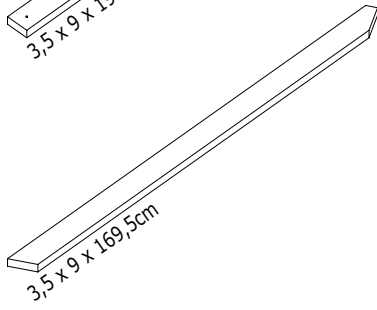
3a



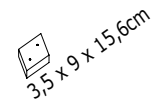
3b



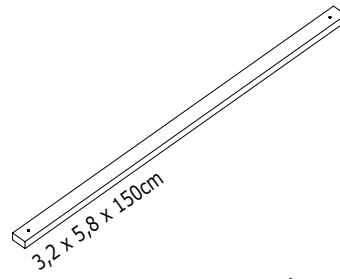
4a



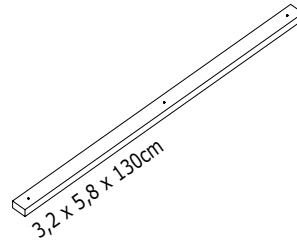
5a



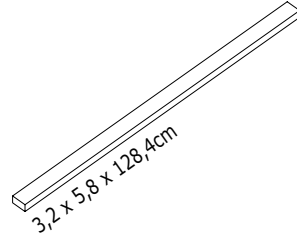
6a



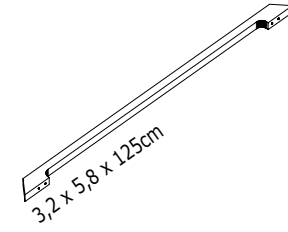
7a



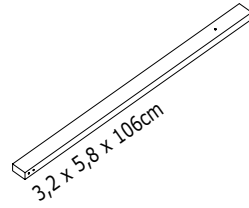
8



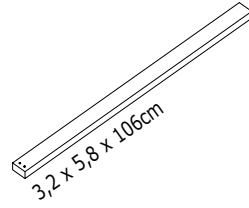
9a



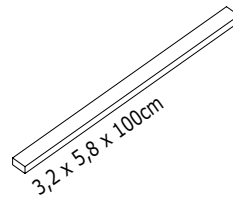
10a



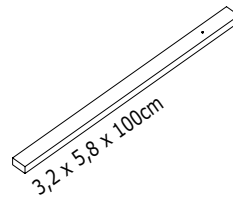
10b



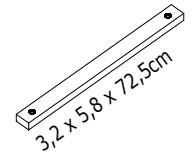
11



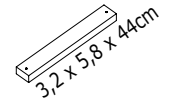
11a



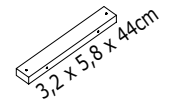
12a



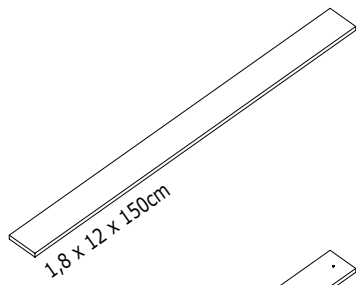
13a



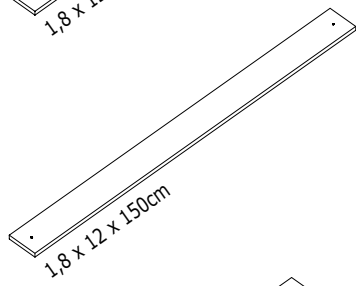
13b



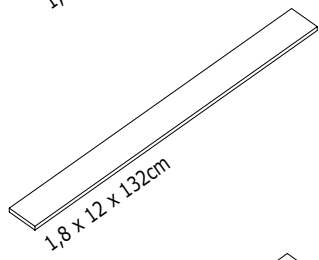
14



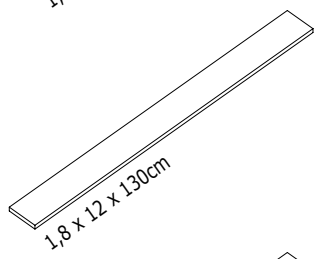
14a



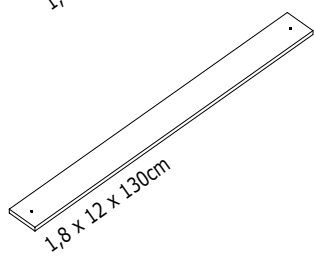
15



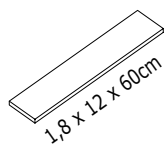
16



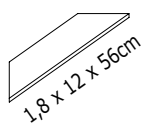
16a



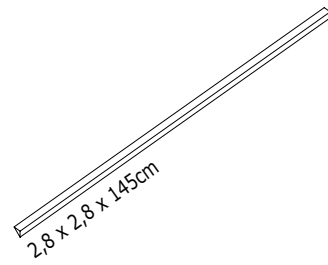
17



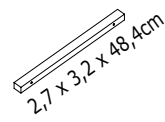
18



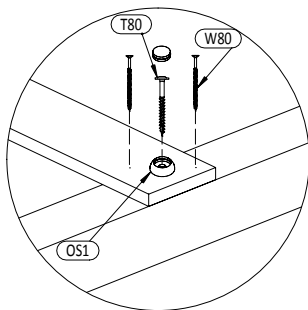
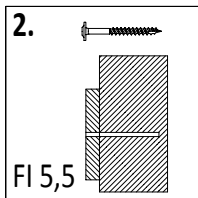
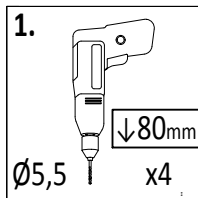
19



20a



01

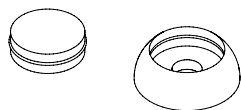
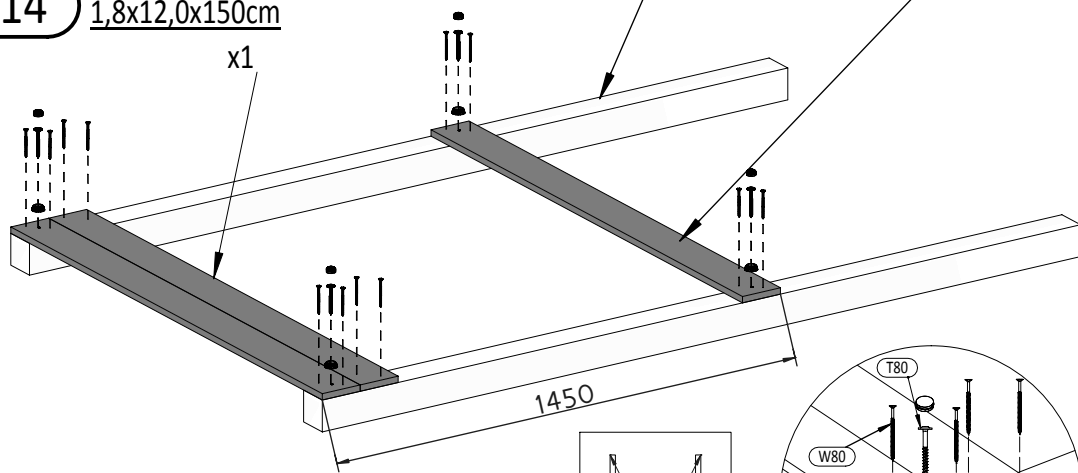


1 9,0x9,0x240cm x2

14a 1,8x12,0x150cm x2

14 1,8x12,0x150cm x1

2x



OS1 x4\*2 = 8

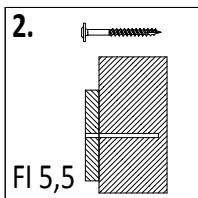
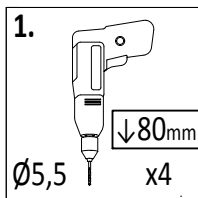


W80 x12\*2 = 24



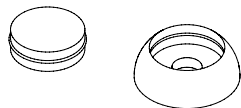
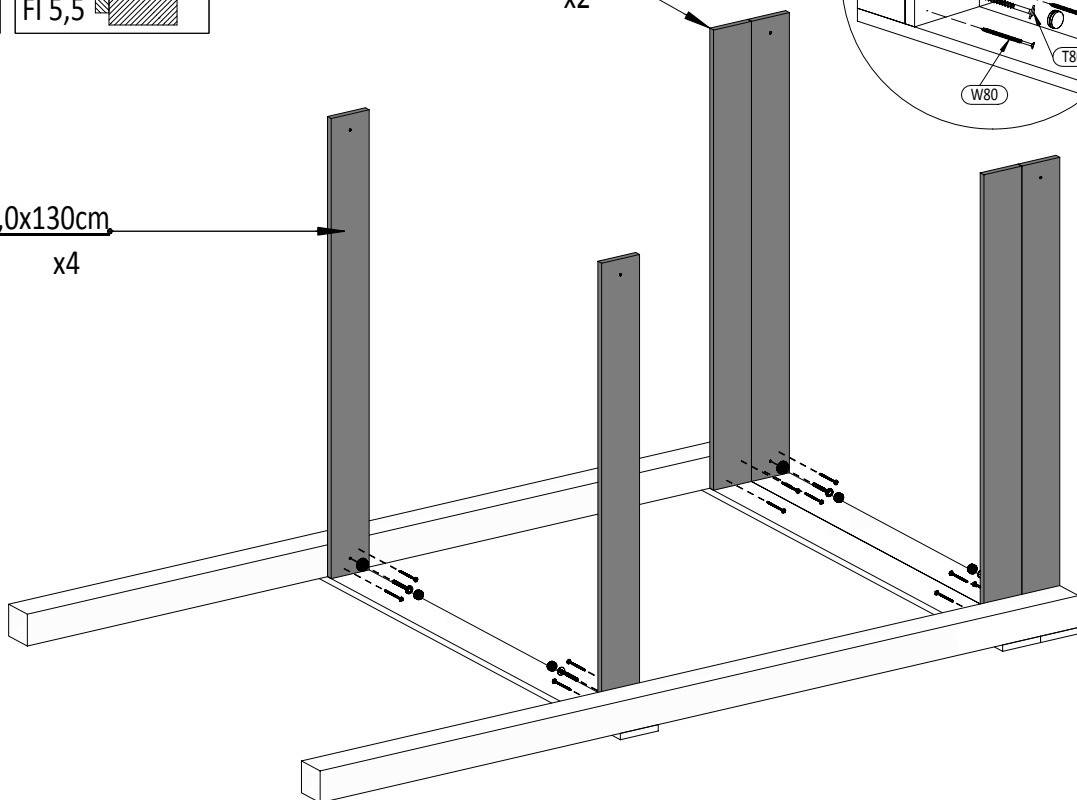
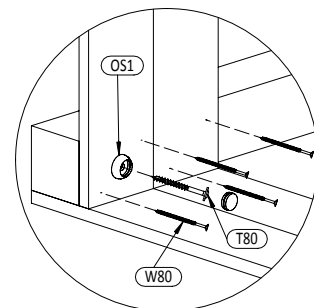
T80 x4\*2 = 8

02



16 1,8x12,0x130cm x2

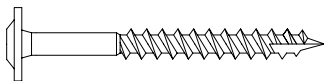
16a 1,8x12,0x130cm x4



OS1 x4

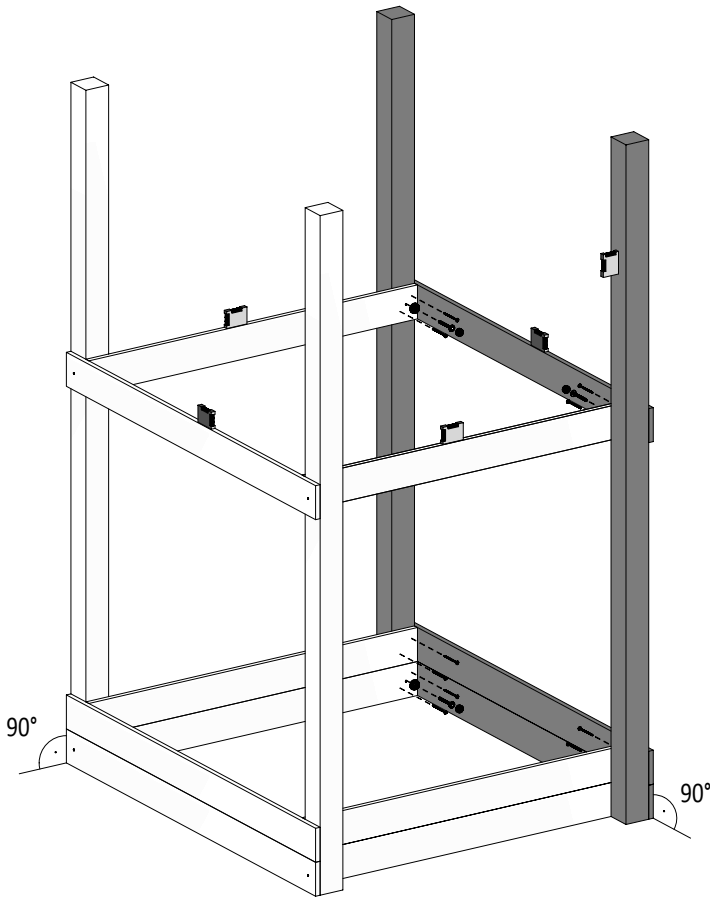


W80 x12



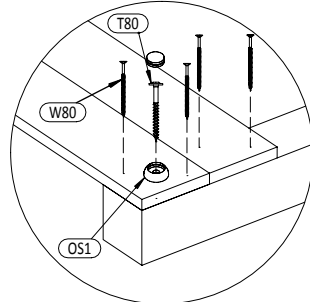
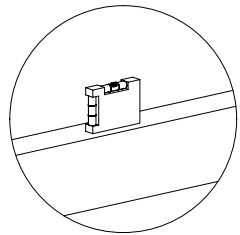
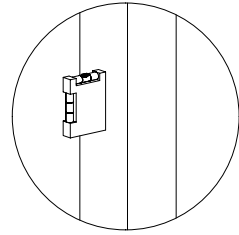
T80 x4



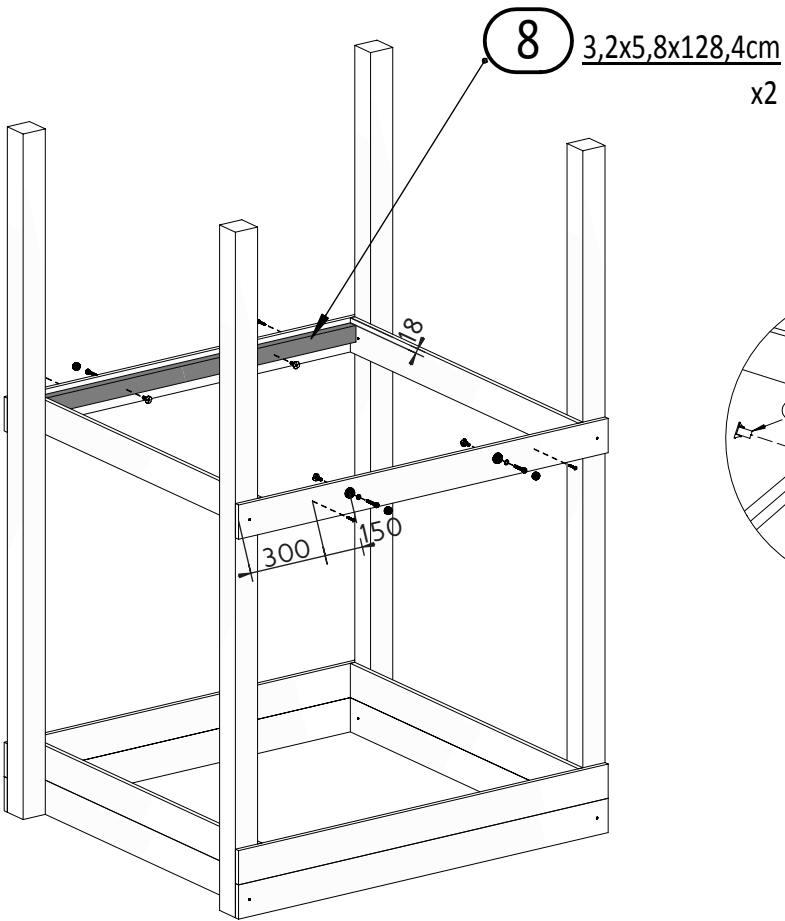


1.  $\downarrow 80\text{mm}$   
 $\varnothing 5,5$  x4

2. FI 5,5

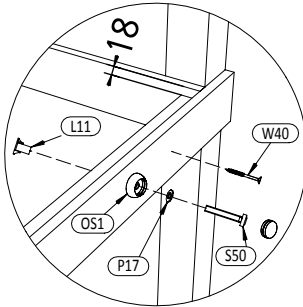


- OS1 x4
- W80 x12
- T80 x4



1.  $\varnothing 10$  x4

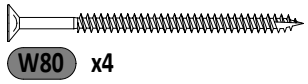
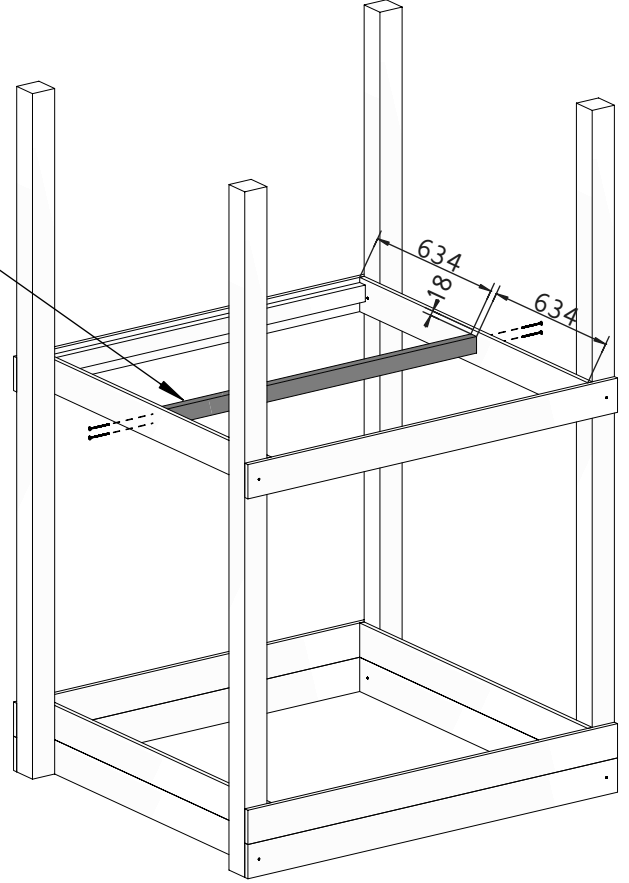
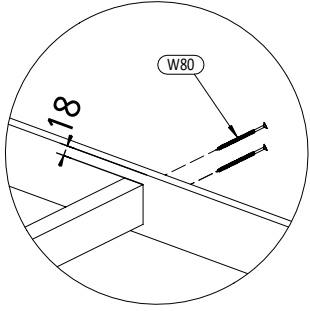
2. FI 10



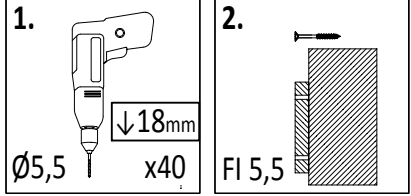
- OS1 x4
- W40 x4
- S50 x4
- P17 x4
- L11 x4

05

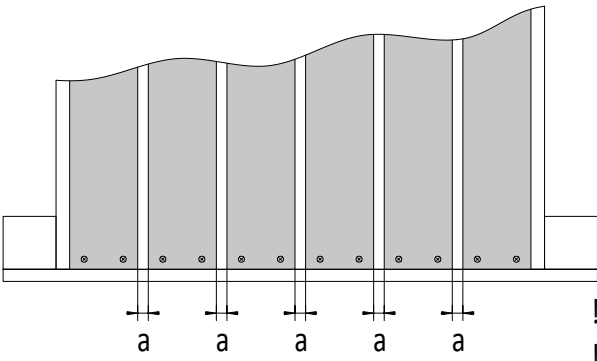
8 3,2x5,8x128,4cm x1



06

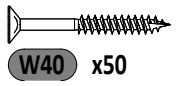
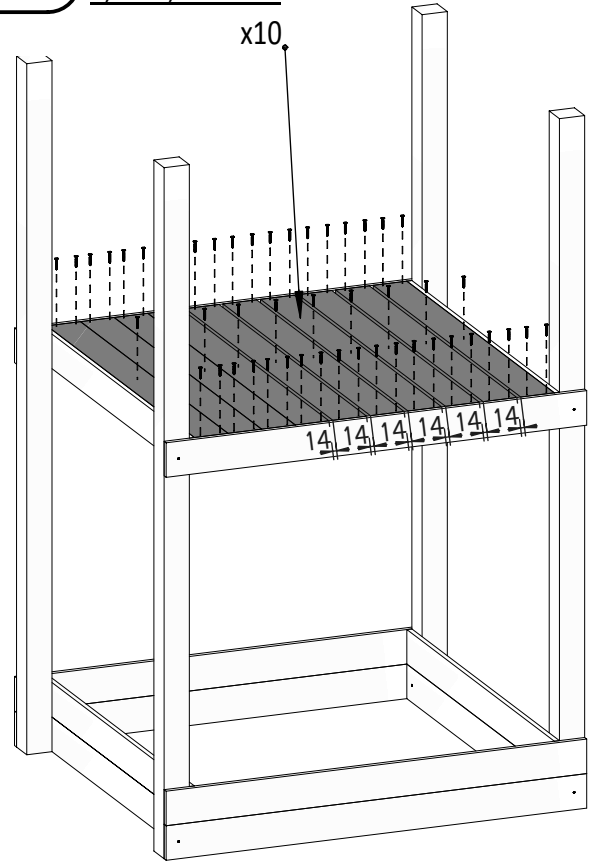


16 1,8x12,0x130cm x10



!!!min 13mm < a < !!!max 16mm

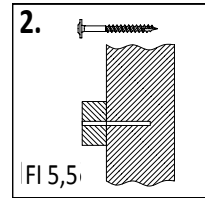
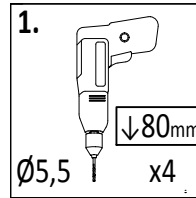
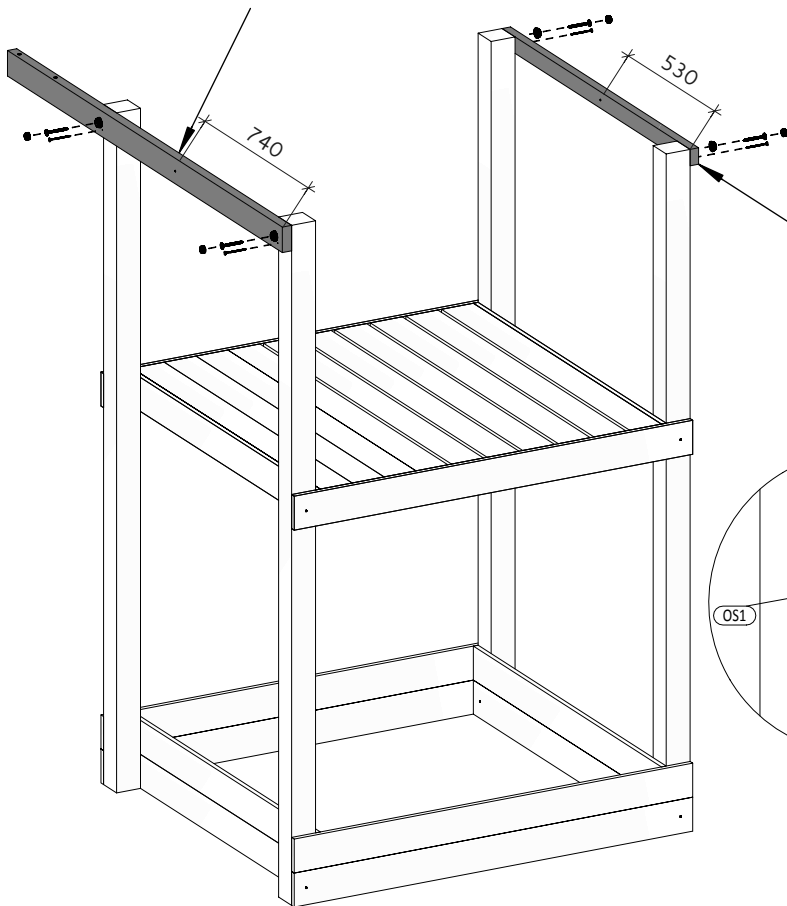
!!!min 14mm  
!!!max 16mm  
(14)x6  
(0)x3



10 FORTRESS

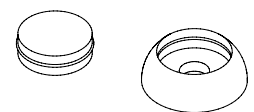
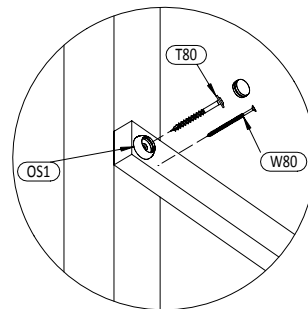
Zgodne z normą PN-EN 71 stosuj zalecenia producenta odnośnie odległości oraz metody mocowania poszczególnych elementów  
 In compliance with the standard PN-EN 71, apply guidelines of the producer in relation to distances and methods of fastening individual elements

**3a** 3,5x9,0x190cm  
x1

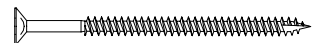


07

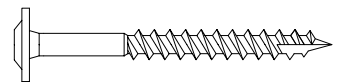
**7a** 3,2x5,8x130cm  
x1



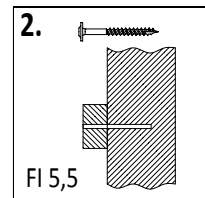
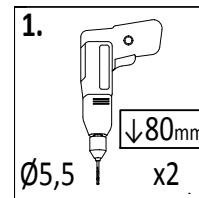
OS1 x4



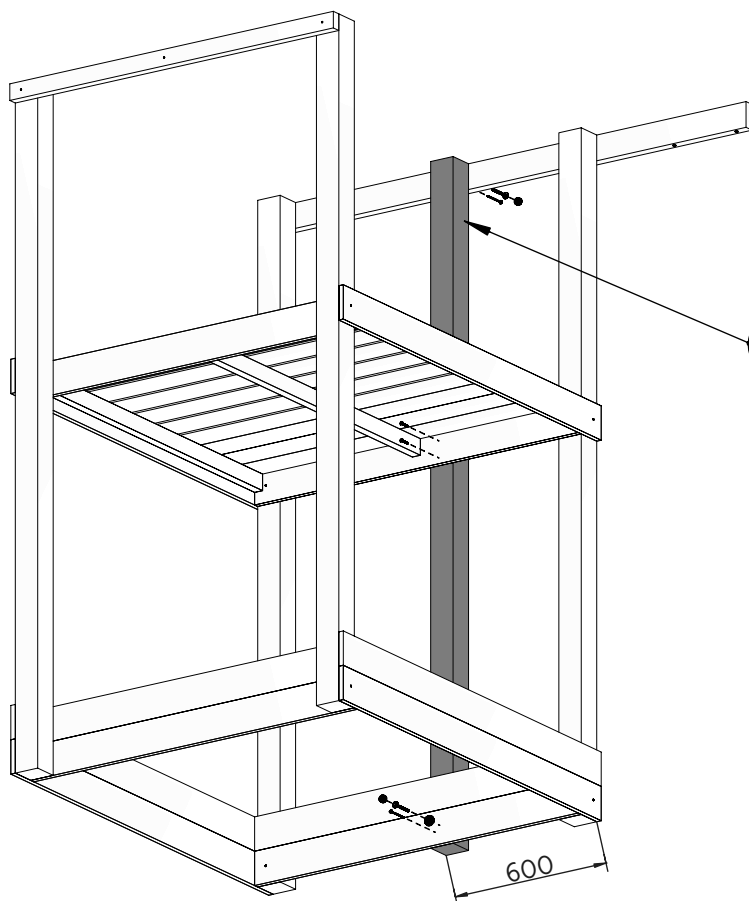
W80 x4



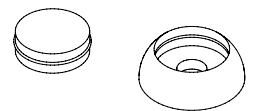
T80 x4



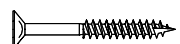
08



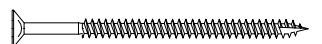
**1** 9,0x9,0x240cm  
x1



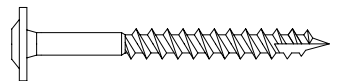
OS1 x2



W40 x2

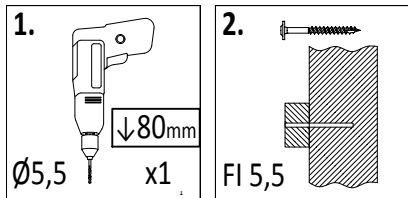


W80 x2

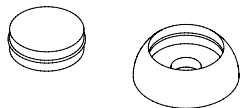
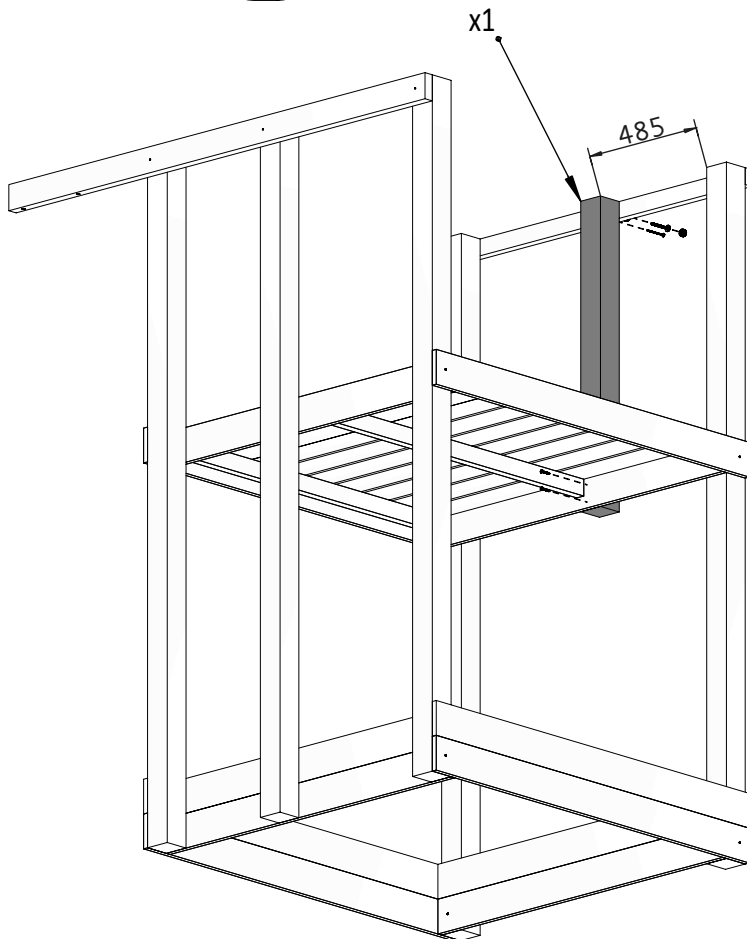


T80 x2

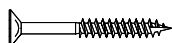
09



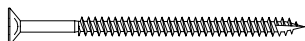
2 9,0x9,0x107cm



OS1 x1



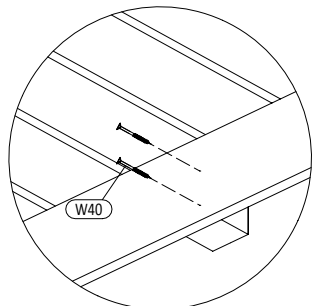
W40 x2



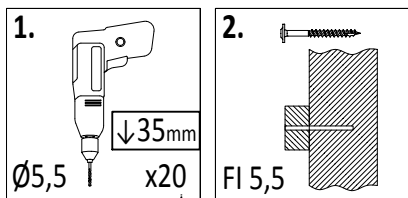
W80 x1



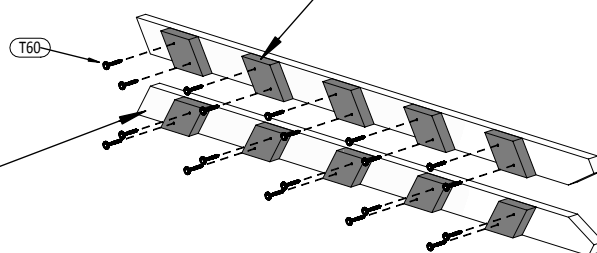
T80 x1



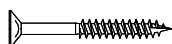
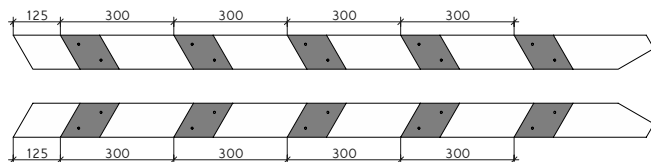
10



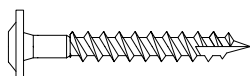
5a 3,5x9,0x15,6cm  
x10



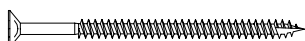
4a 3,5x9,0x169,5cm  
x2



W40 x10



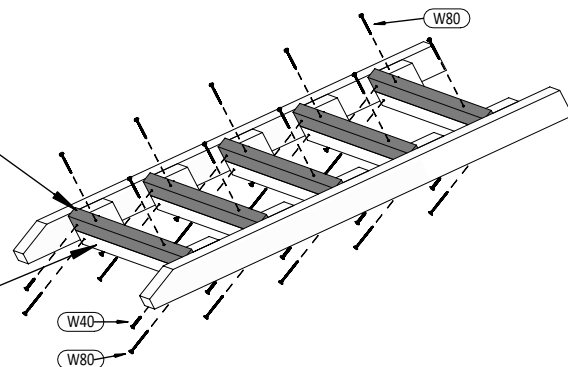
T60 x20

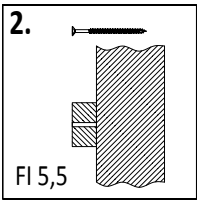
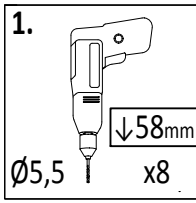


W80 x20

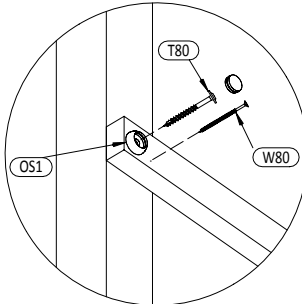
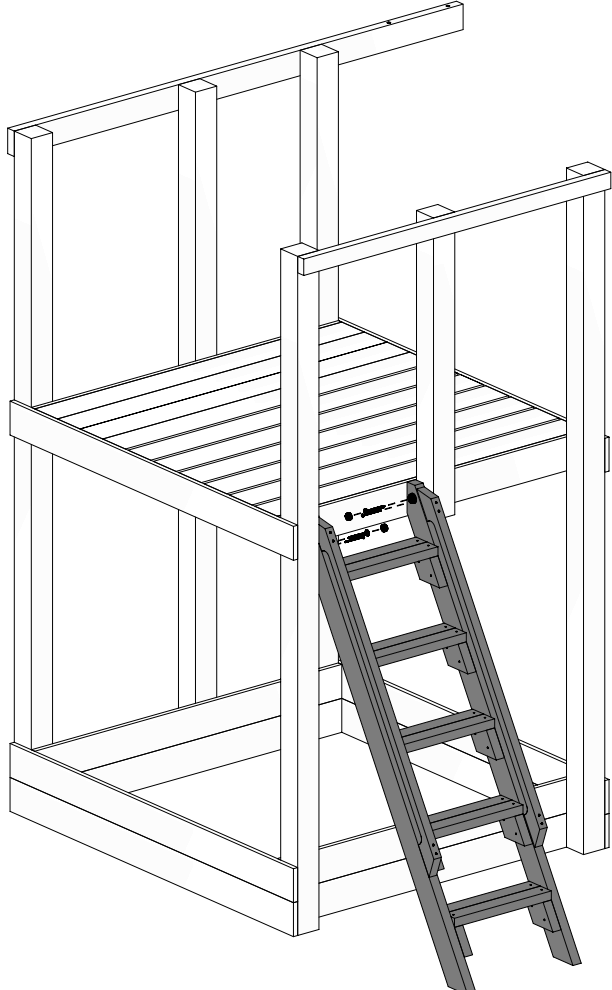
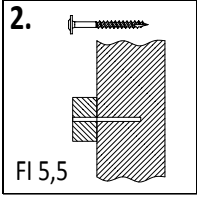
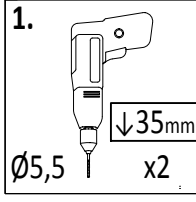
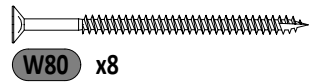
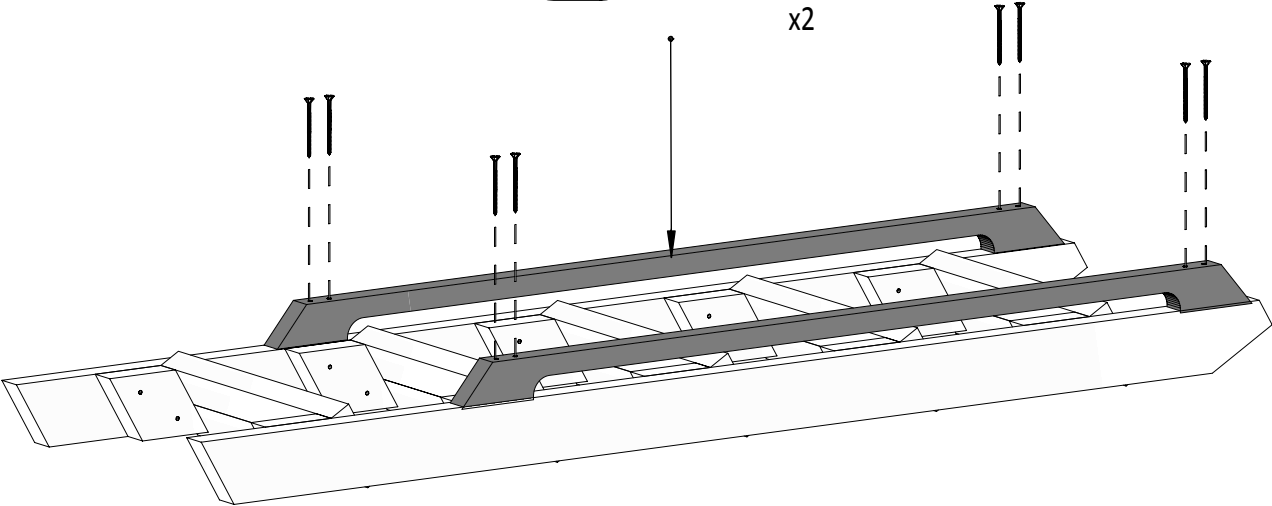
13a 3,2x5,8x41cm  
x5

13b 3,2x5,8x41cm  
x5

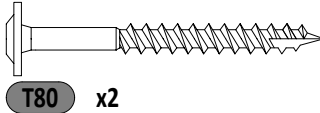
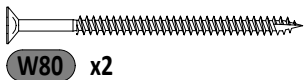




9a 3,2x5,8x125cm x2

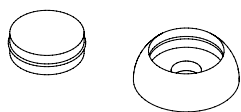
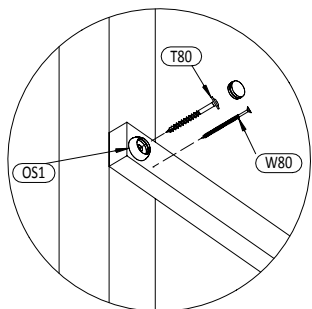
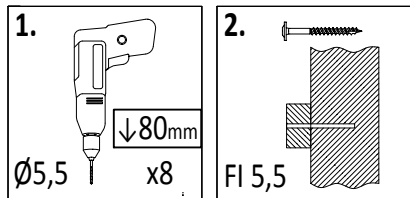


OS1 x2

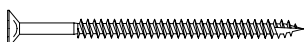


Zgodnie z normą PN-EN 71 stosuj zalecenia producenta odnośnie odległości oraz metody mocowania poszczególnych elementów  
In compliance with the standard PN-EN 71, apply guidelines of the producer in relation to distances and methods of fastening individual elements

13



OS1 x8



W80 x8



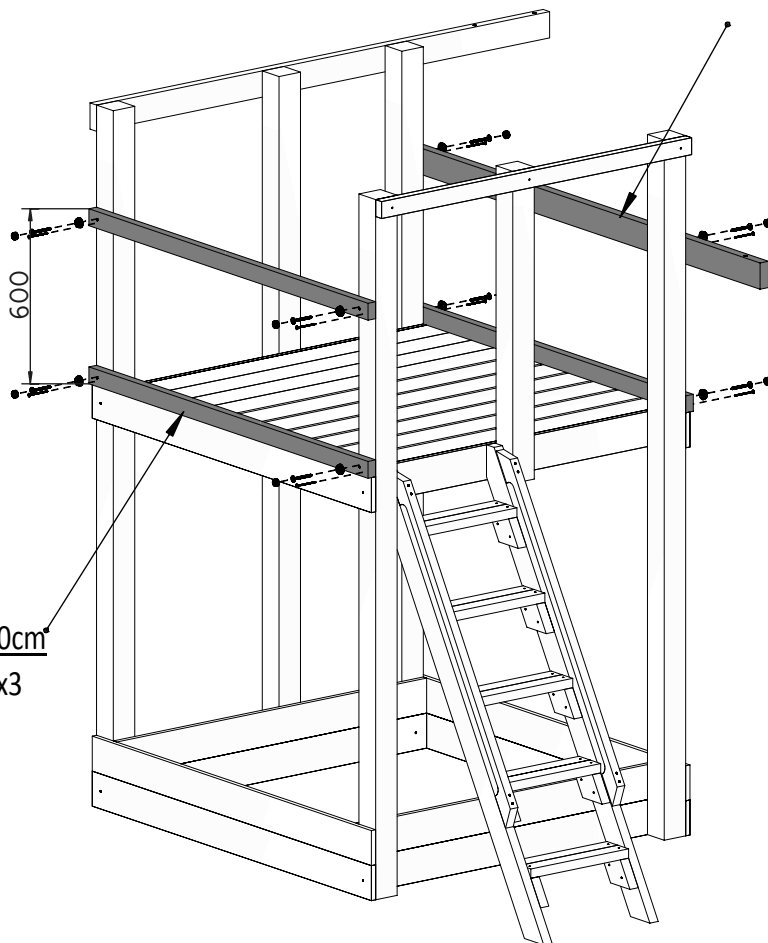
T80 x8

6a 3,2x5,8x150cm

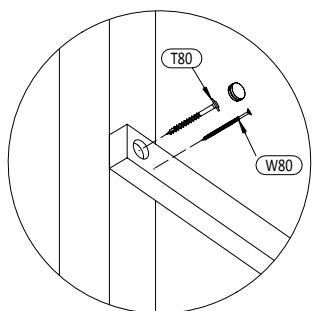
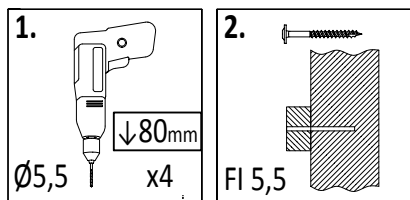
x3

3b 3,5x9,0x190cm

x1

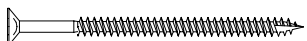
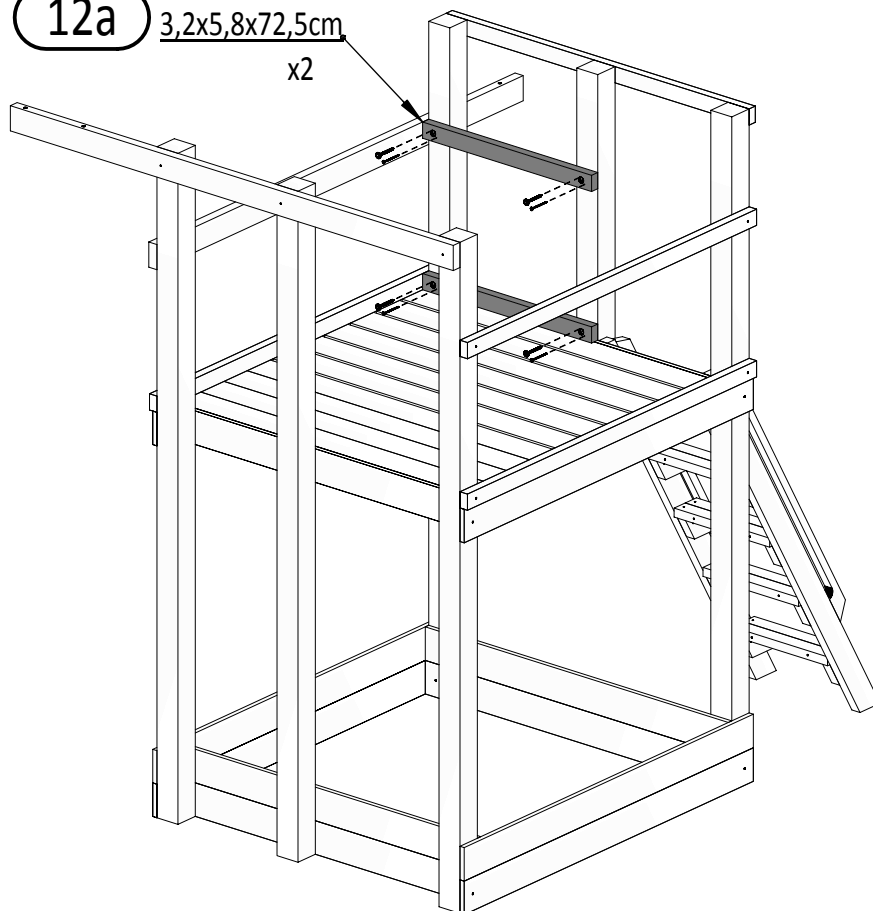


14

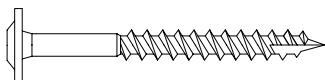


12a 3,2x5,8x72,5cm

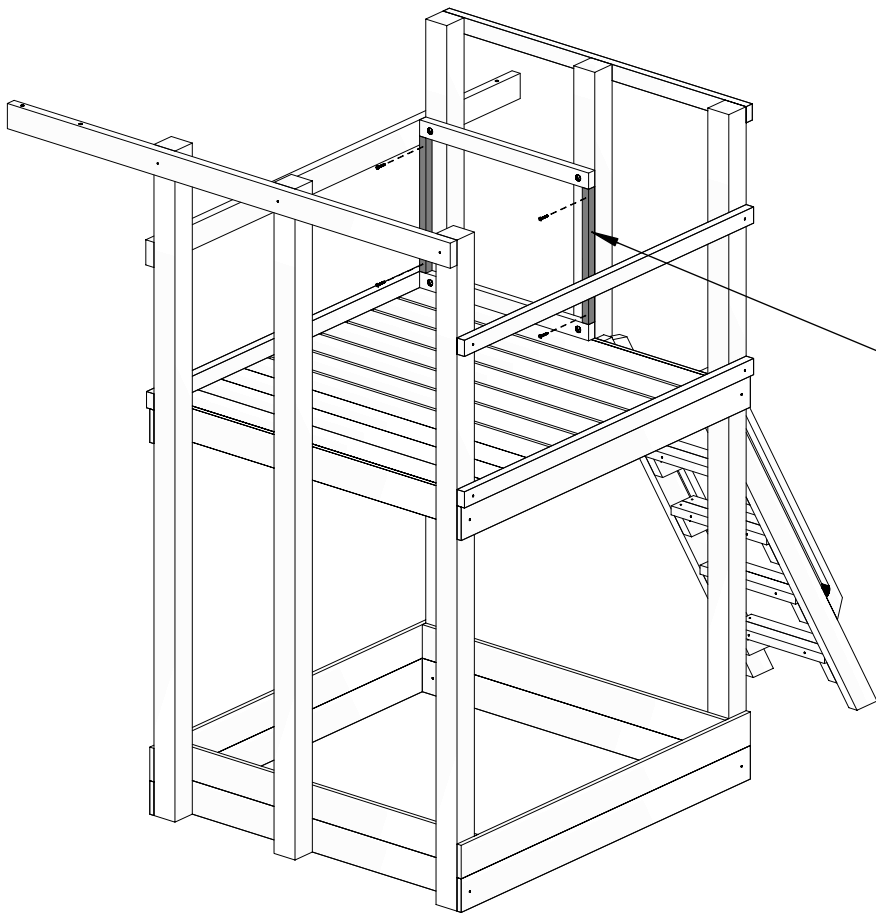
x2

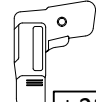



W80 x4



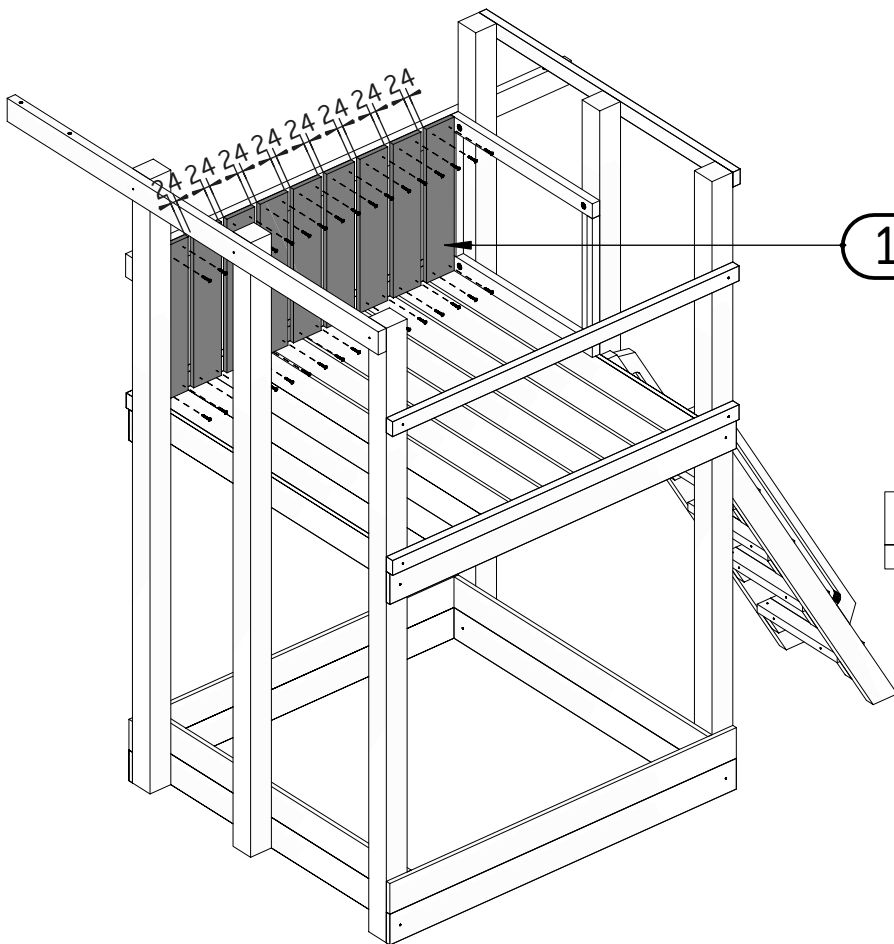
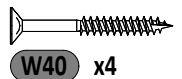
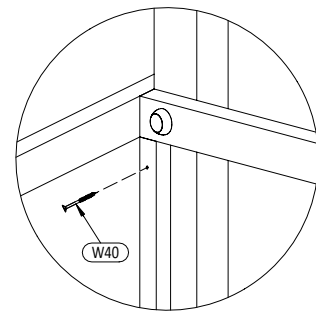
T80 x4

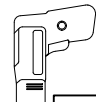



1.   $\downarrow 32\text{mm}$   
 $\varnothing 5,5$  x4

2.   
 FI 5,5

**20a** 2,7x3,2x48,4  
x2

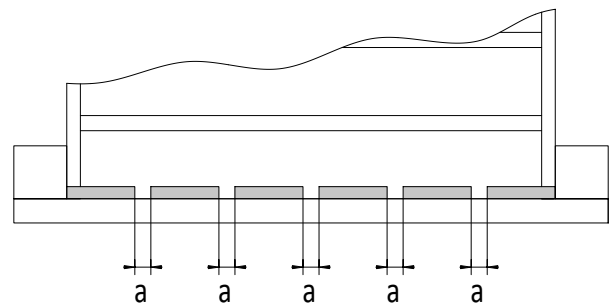


1.   $\downarrow 18\text{mm}$   
 $\varnothing 5,5$  x36

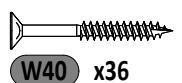
2.   
 FI 5,5

**17** 1,8x12,0x60cm  
x9

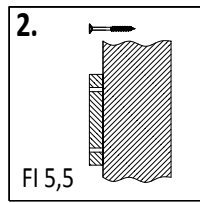
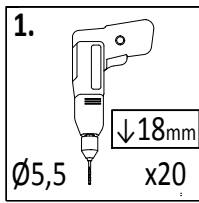
!!!max 24mm  
(24)x9



!!!min 13mm < a < !!!max 24mm

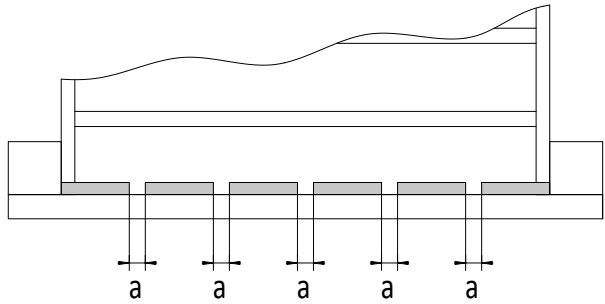


17

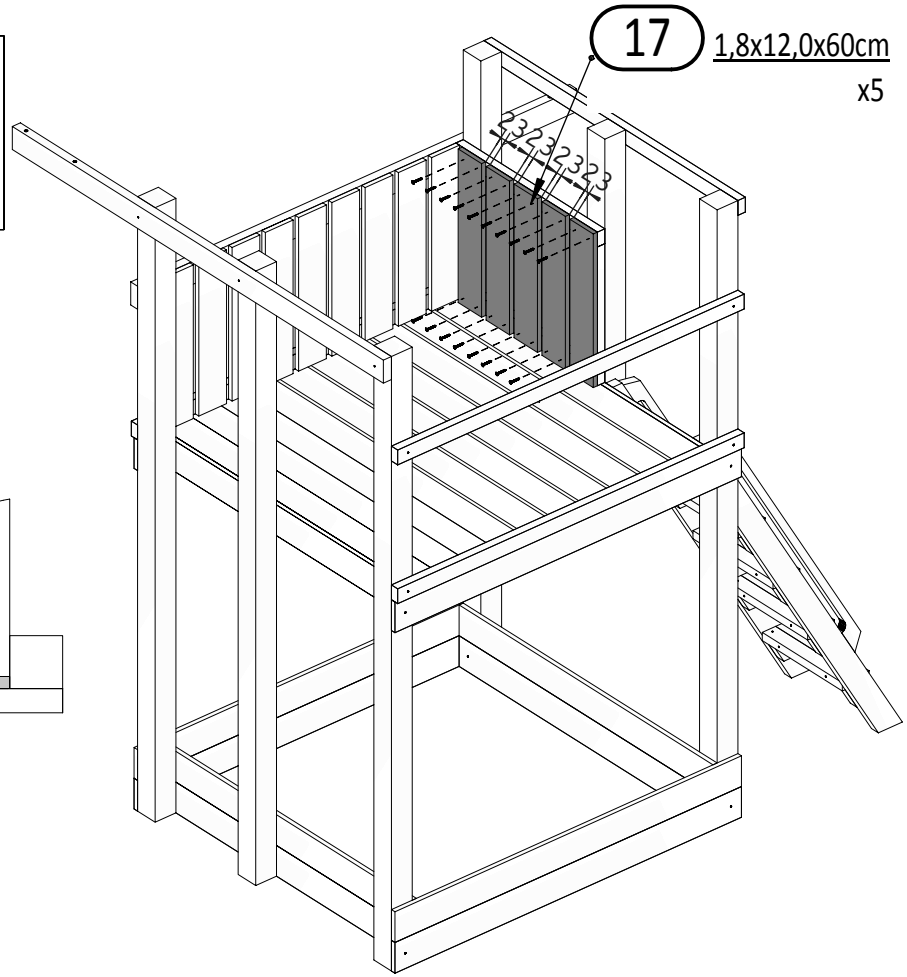
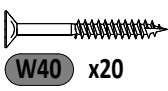


17 1,8x12,0x60cm  
x5

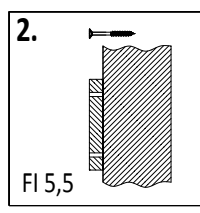
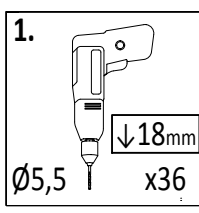
!!!max 23mm  
(24)x4



!!!min 13mm < **a** < !!!max 24mm

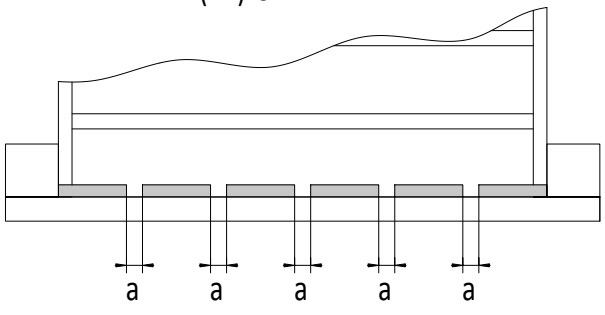


18

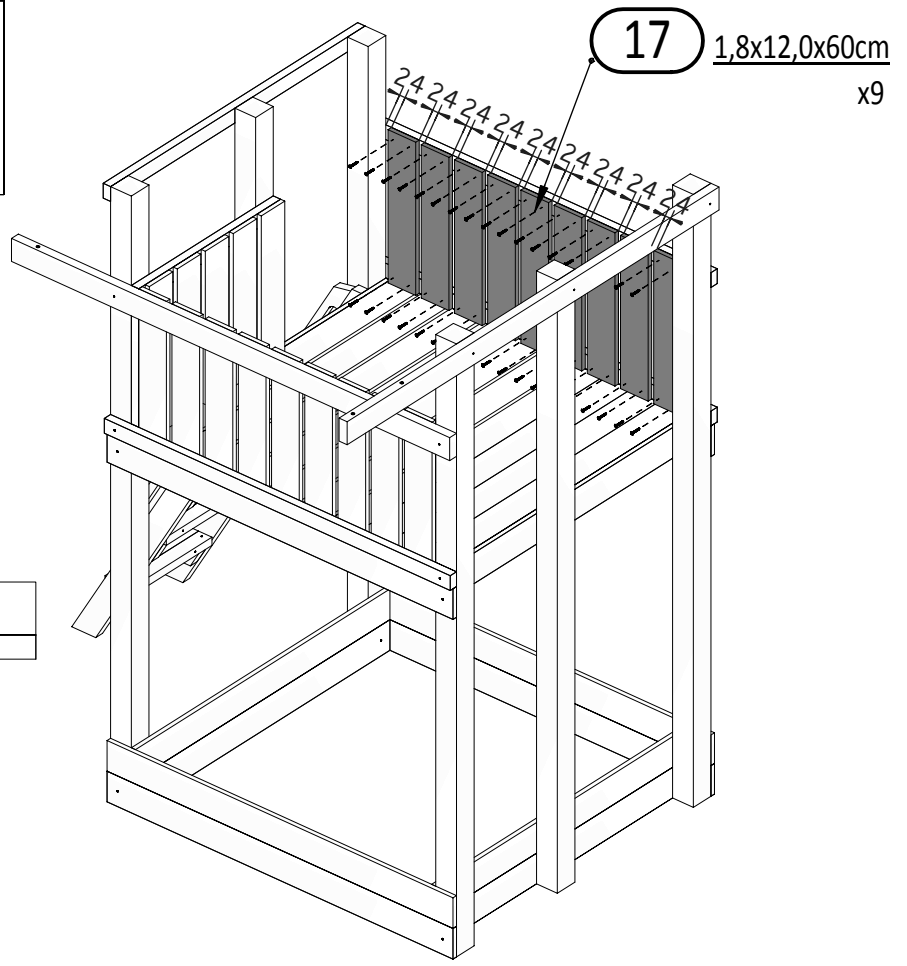
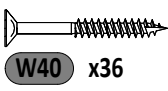


17 1,8x12,0x60cm  
x9

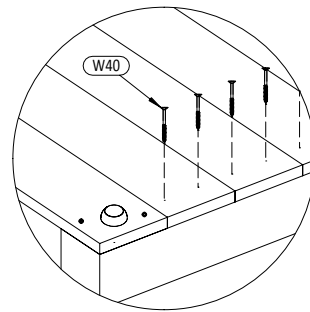
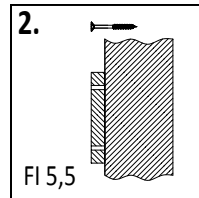
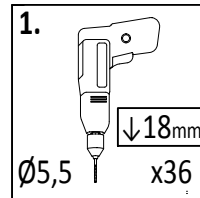
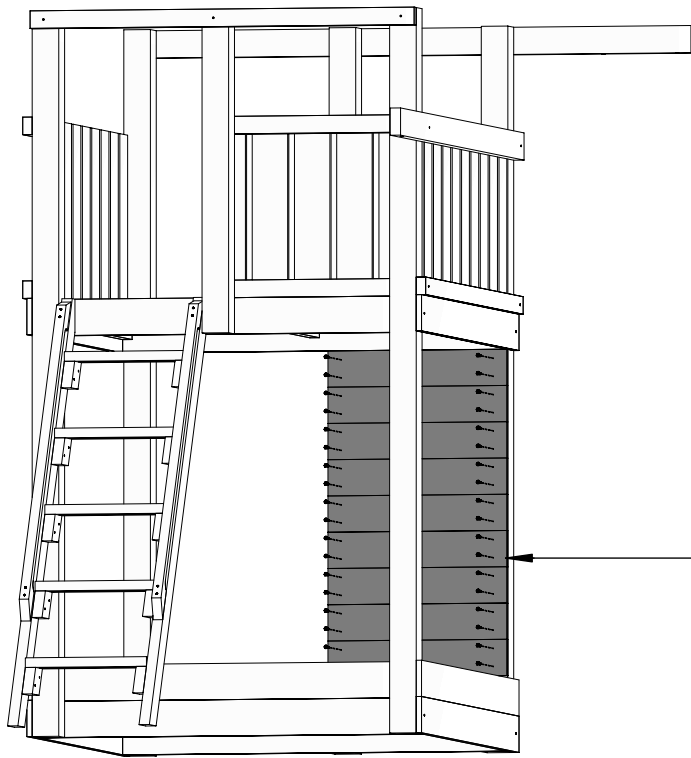
!!!max 24mm  
(24)x9



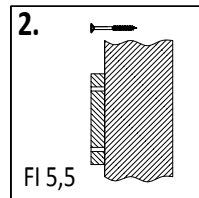
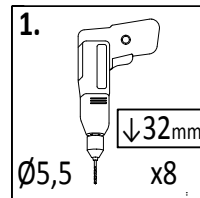
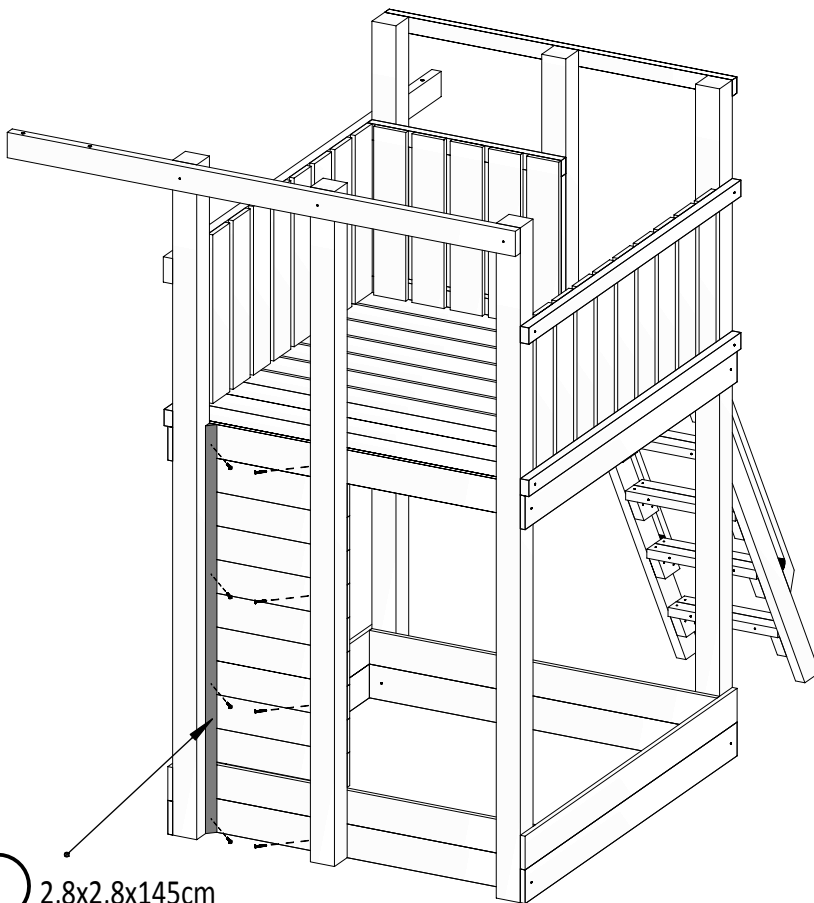
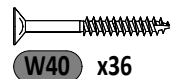
!!!min 13mm < **a** < !!!max 24mm



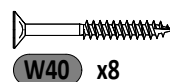




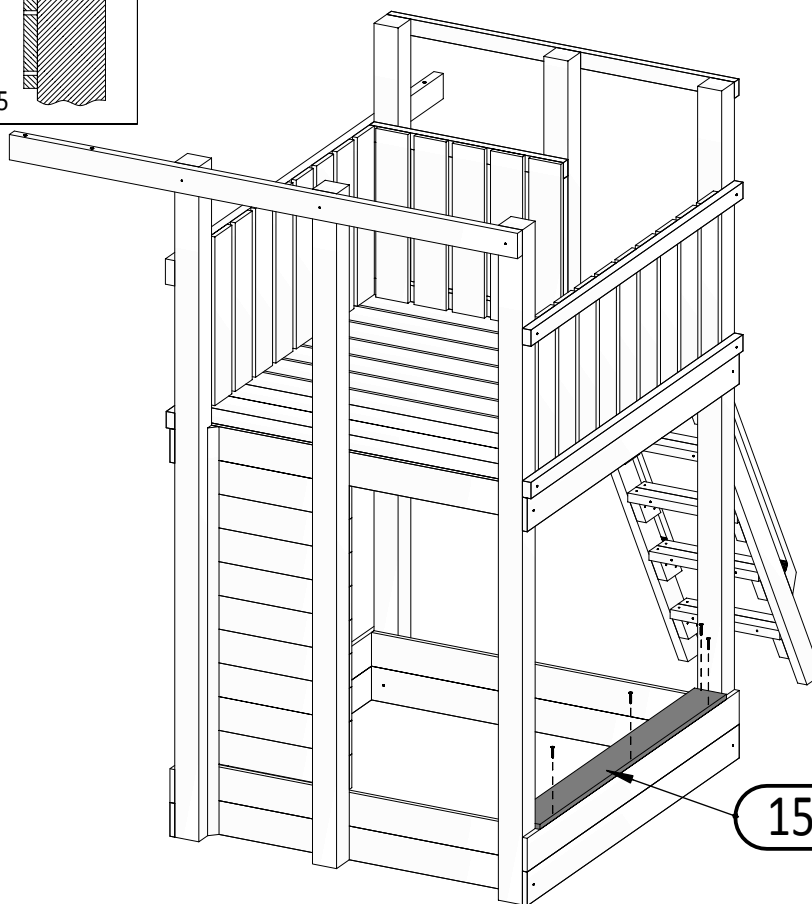
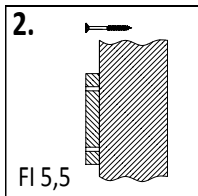
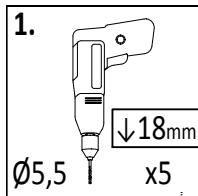
**17** 1,8x12,0x60cm  
x9



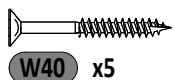
**19** 2,8x2,8x145cm  
x2



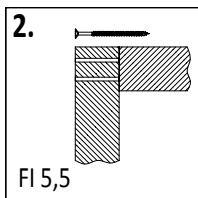
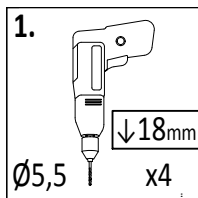
21



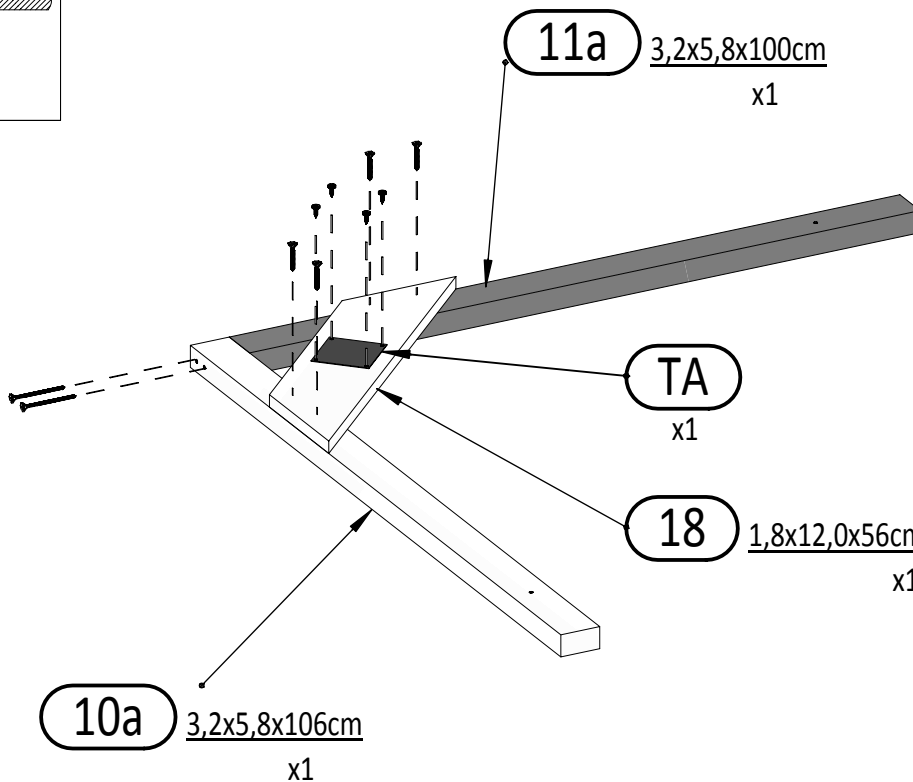
**15** 1,8x12,0x132cm  
 x1



22



**2x**

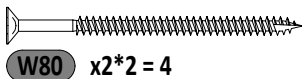
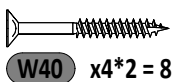
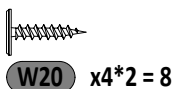


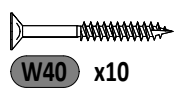
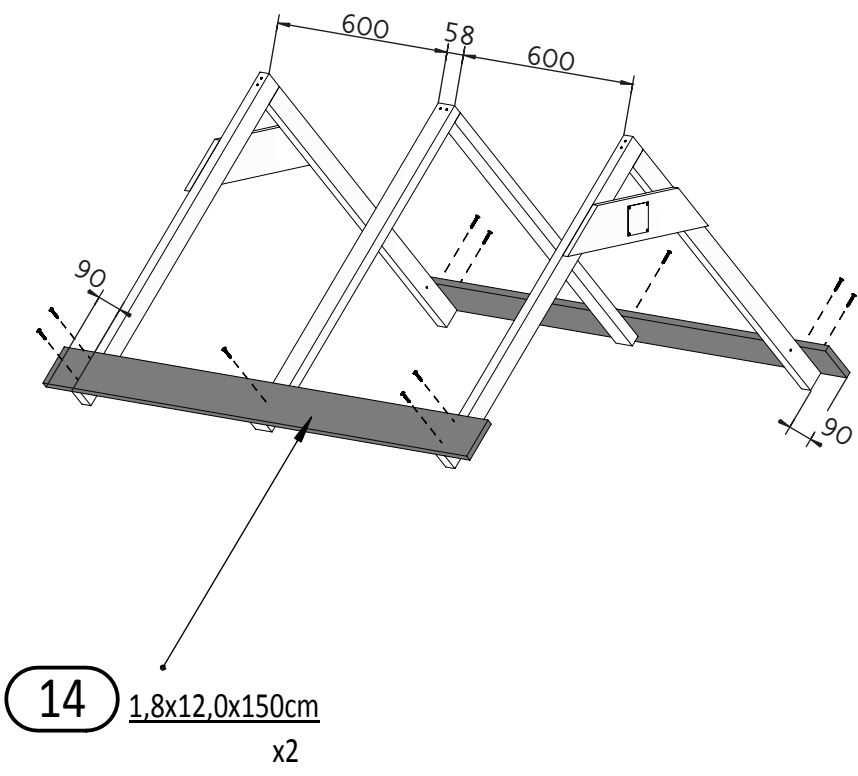
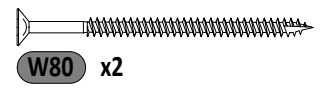
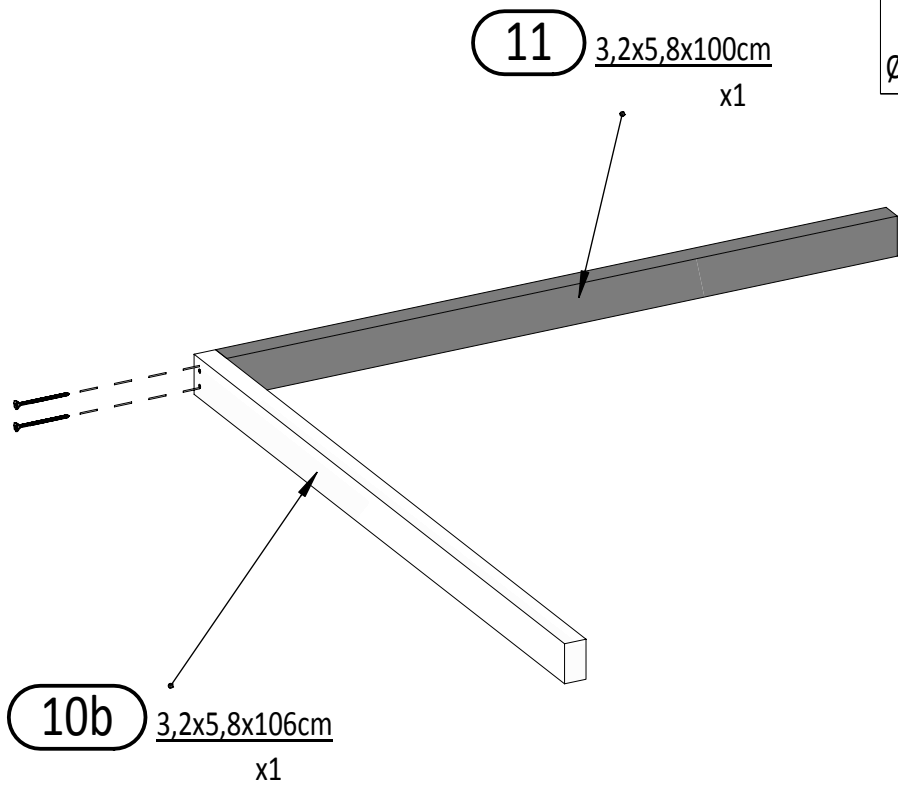
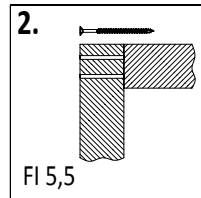
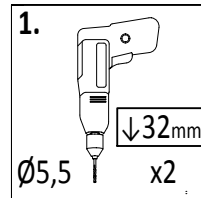
**11a** 3,2x5,8x100cm  
 x1

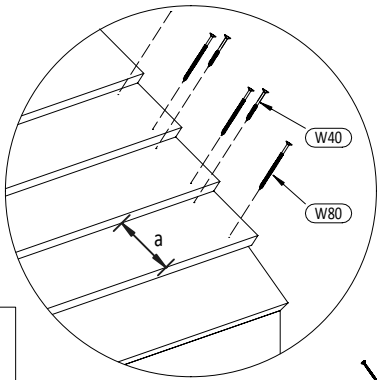
**TA**  
 x1

**18** 1,8x12,0x56cm  
 x1

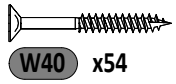
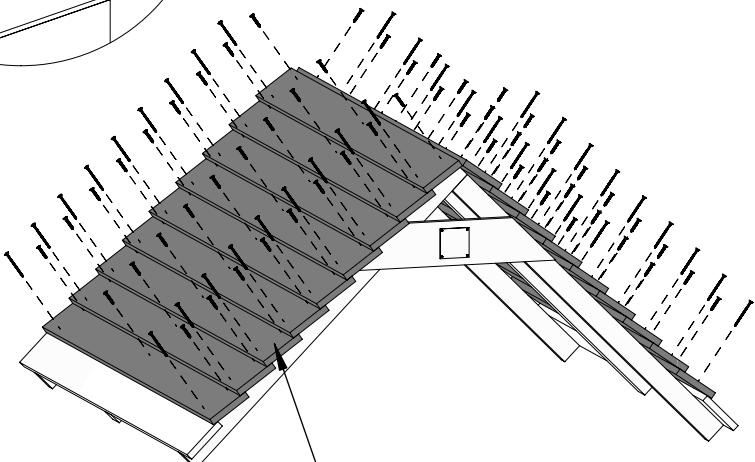
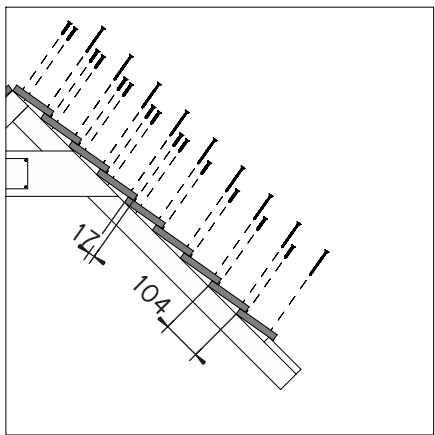
**10a** 3,2x5,8x106cm  
 x1



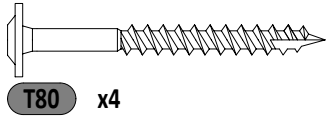
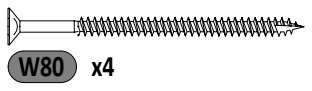
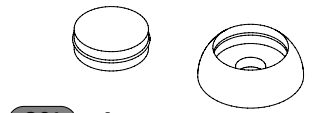
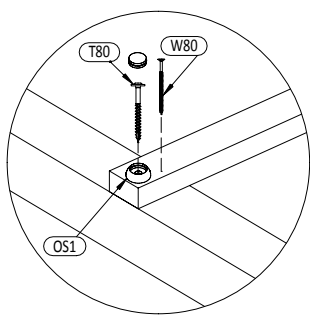
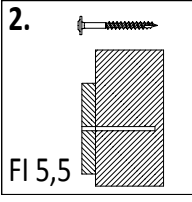
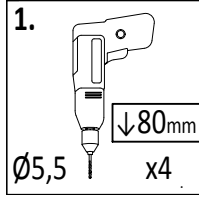


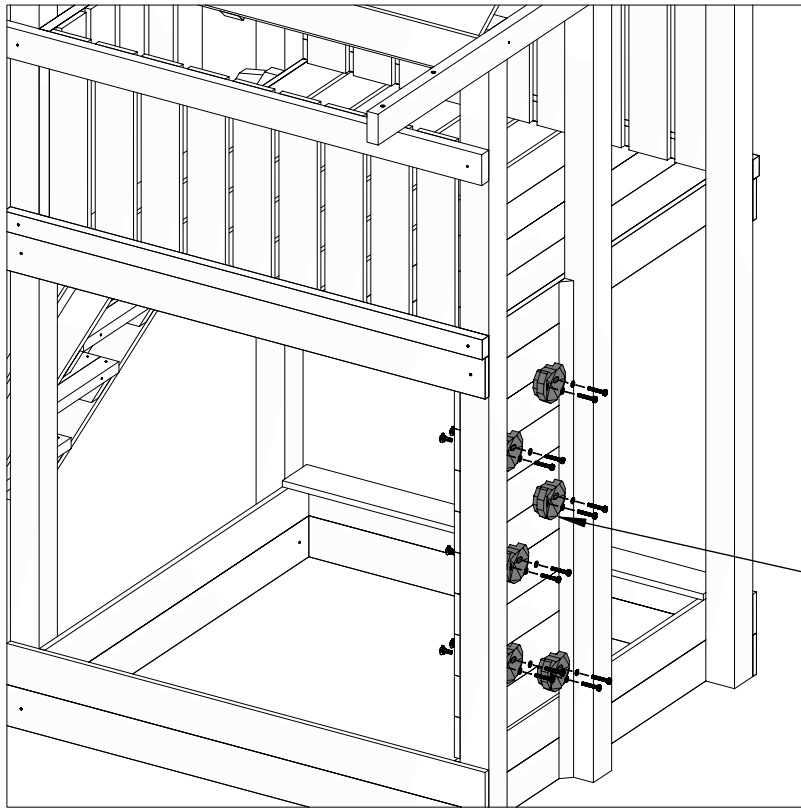


a = 104mm

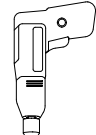


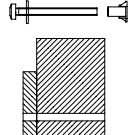
**14** 1,8x12,0x150cm  
x18

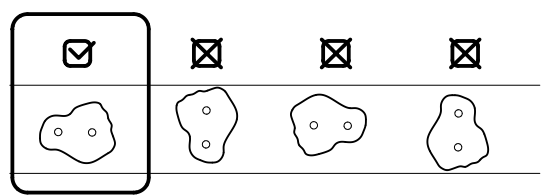




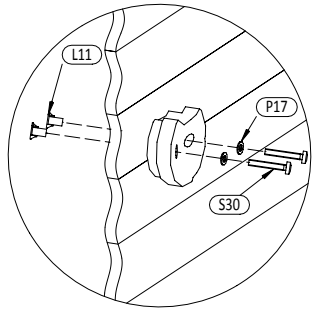
27

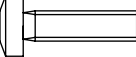


1.   $\varnothing 10$  x4

2.  FI 10

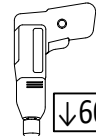


**SW**  
x6

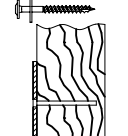


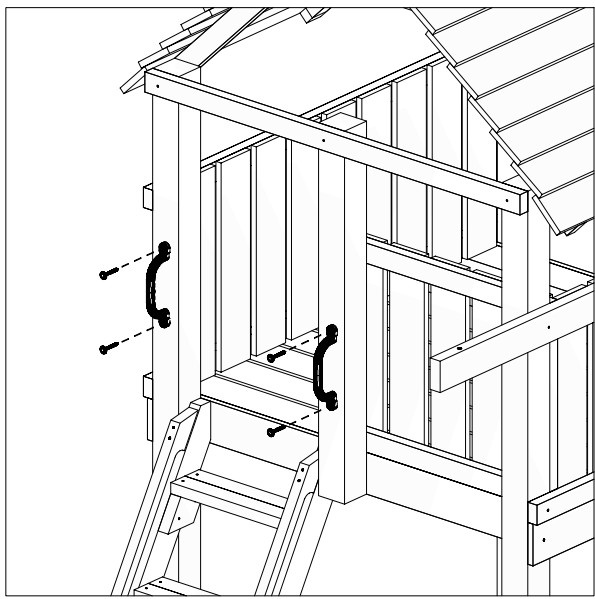
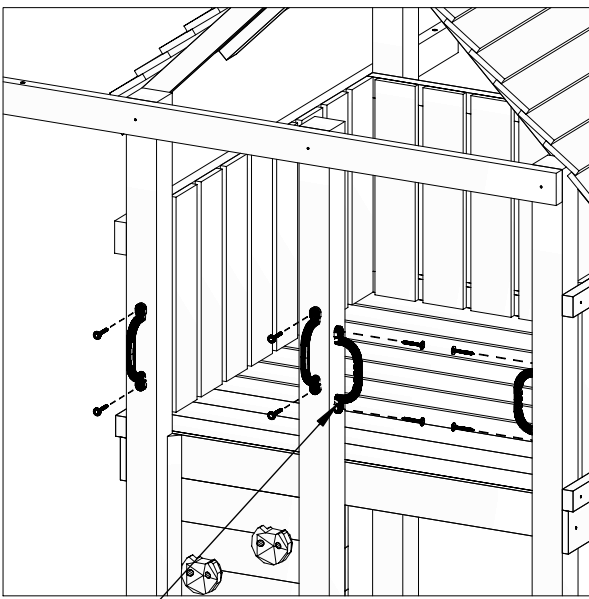
- 
- S30** x12
- 
- P15** x12
- 
- L11** x12

28


1.   $\varnothing 5,5$  x12

$\downarrow 60\text{mm}$

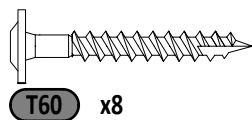
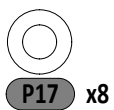
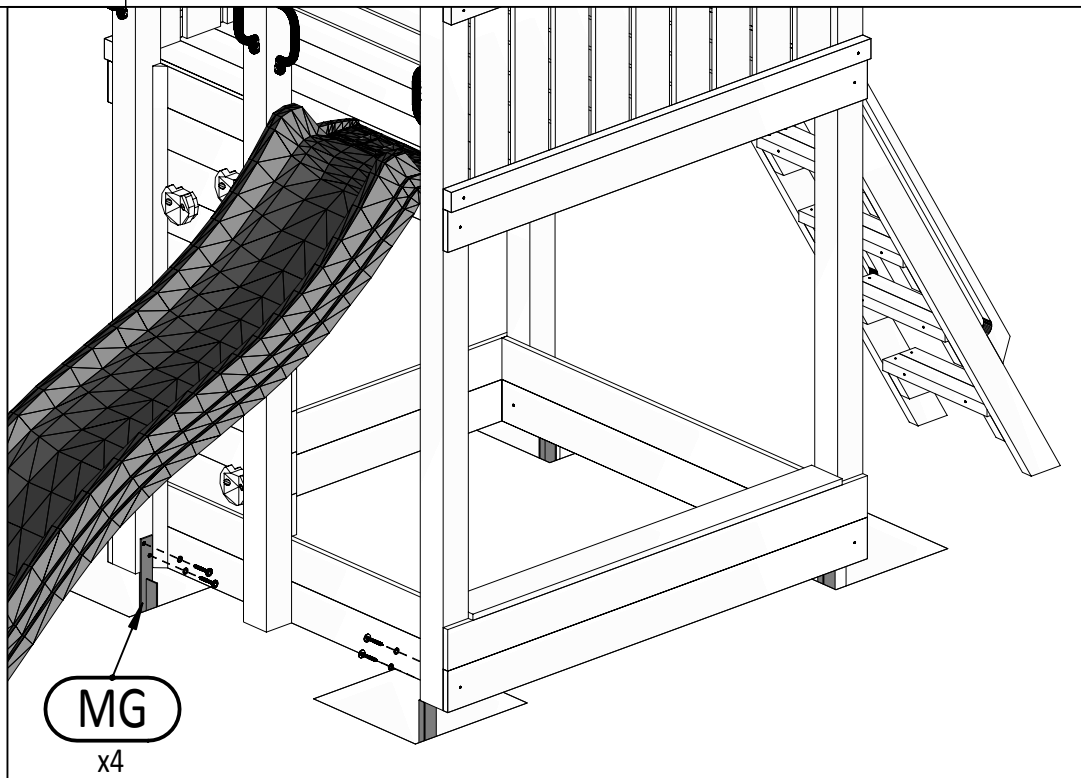
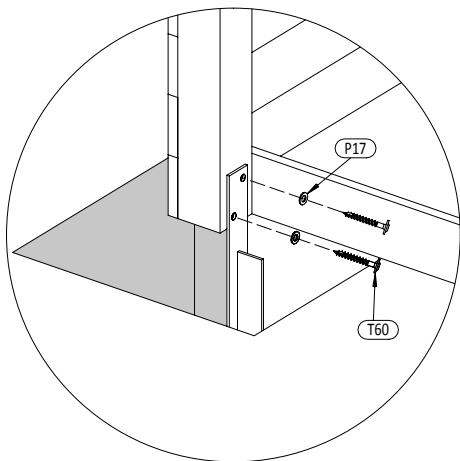
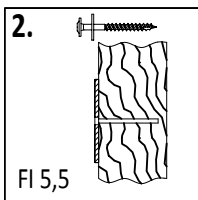
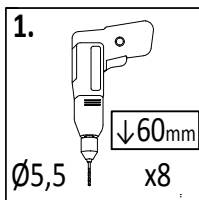
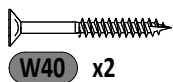
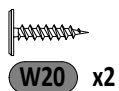
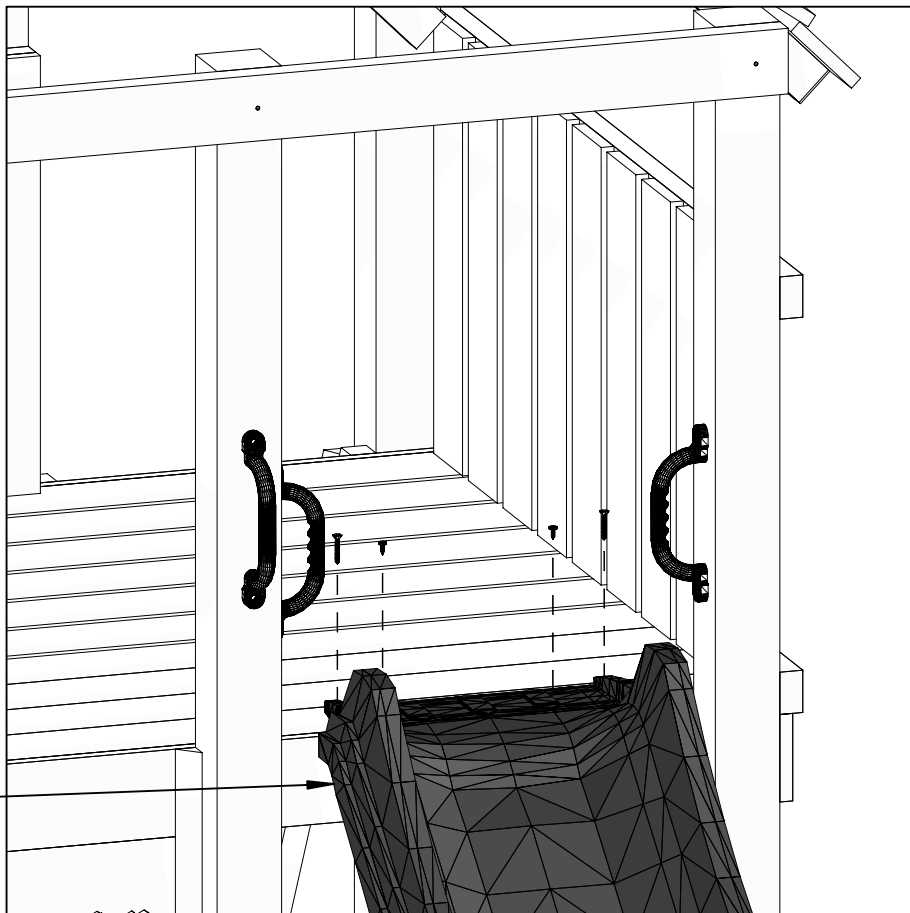
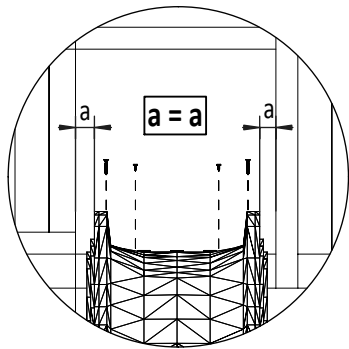
2.  FI 5,5

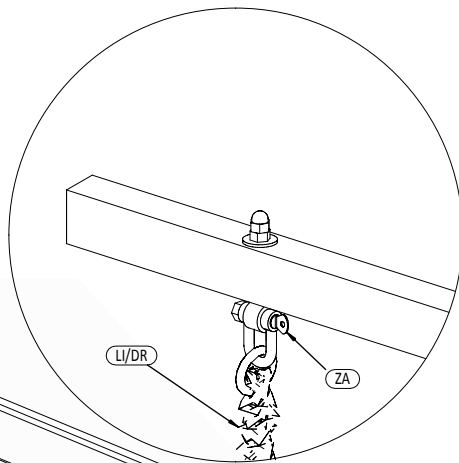
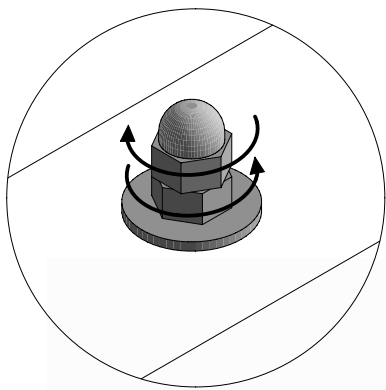


**UC**  
x6

  
**T60** x12

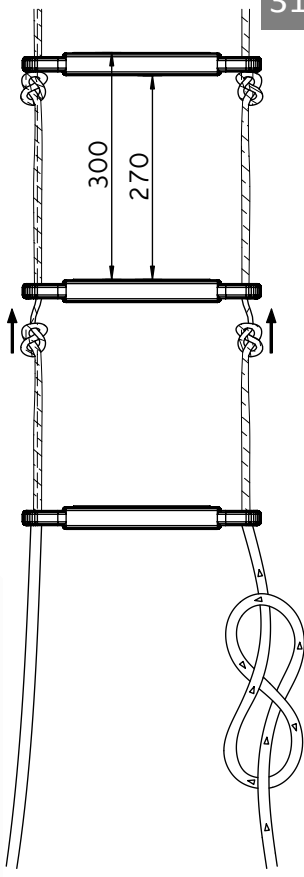
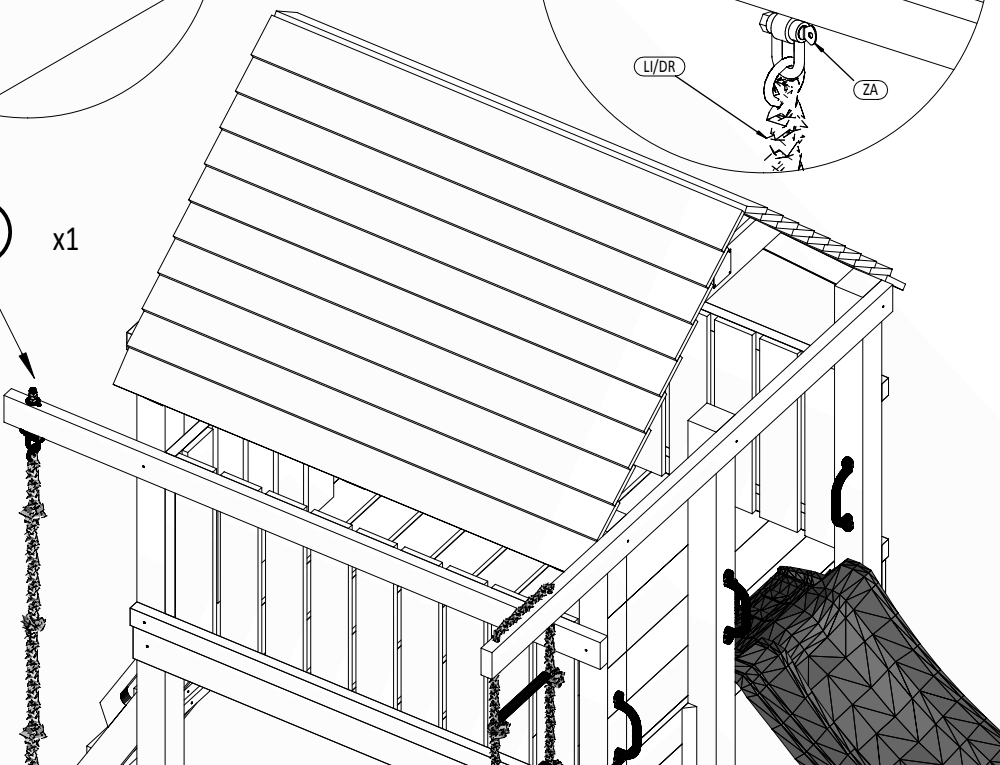
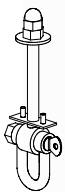
Zgodnie z normą PN-EN 71 stosuj zalecenia producenta odnośnie odległości oraz metody mocowania poszczególnych elementów  
In compliance with the standard PN-EN 71, apply guidelines of the producer in relation to distances and methods of fastening individual elements





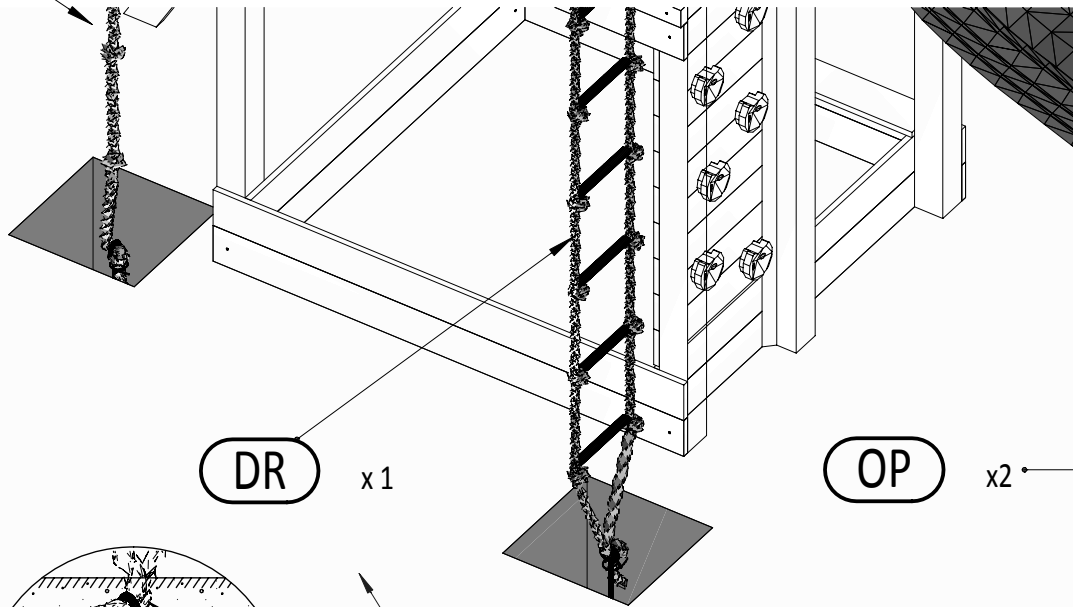
31

ZA x1



LI x1

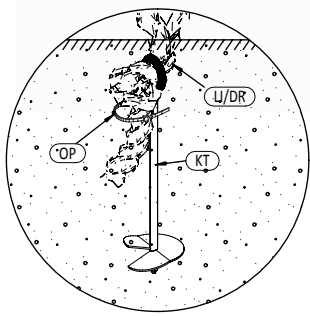
32



DR x1

OP x2

KT x2



ATTENTION!

