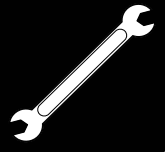
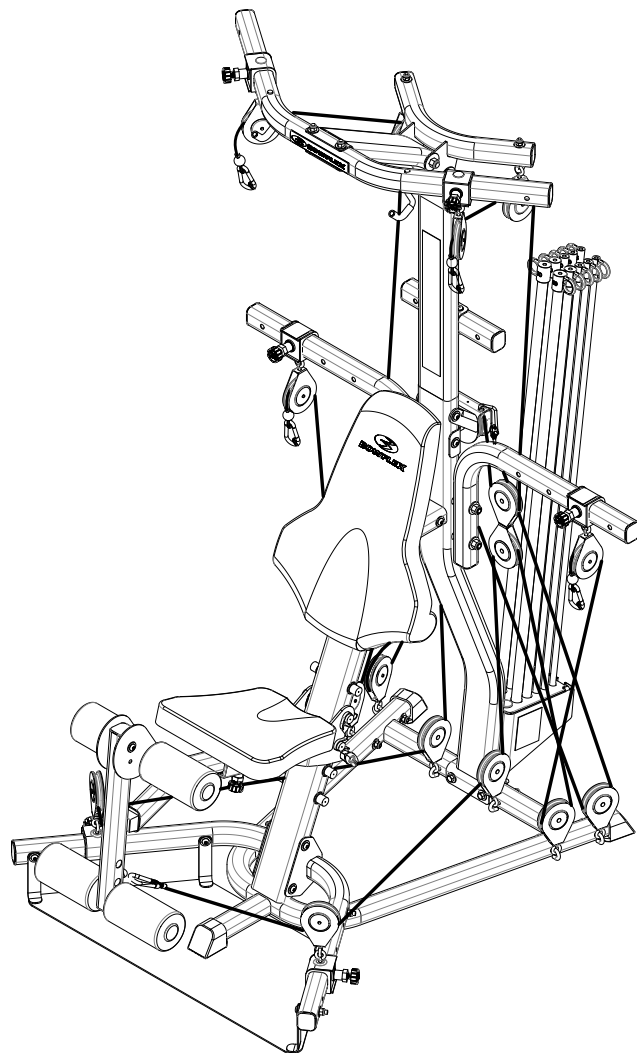




Bowflex Xtreme® 2 SE Multistation



Aufbauanleitung



Herzlichen Glückwunsch! Mit dem Kauf einer Bowflex Xtreme® 2 SE Multistation sind Sie auf dem richtigen Weg, Ihre Fitness zu verbessern. Bevor Sie die Bowflex Xtreme® 2 SE Multistation aufbauen, lesen Sie zunächst die Aufbauanleitung und befolgen Sie die wichtigen Sicherheitsmaßnahmen. Informationen zur Bedienung der Bowflex Xtreme® 2 SE Multistation finden Sie im entsprechenden Benutzerhandbuch.

Inhaltsverzeichnis

Wichtige Sicherheitshinweise	1
Vor dem Geräteaufbau	1
Bauteile	2
Schrauben	4
Montageanleitung	5
Führung der Kabel durch die Kabelrollen	15

Wichtige Sicherheitshinweise



Weist auf eine mögliche Gefahrensituation hin, die, wenn sie nicht vermieden wird, zu schwerwiegenden oder tödlichen Verletzungen führen kann.

Beachten Sie vor der Verwendung dieses Geräts folgende Warnungen:



Lesen Sie alle Warnhinweise auf dem Gerät.

Lesen Sie das Benutzerhandbuch aufmerksam durch.

- Zuschauer und Kinder müssen während des Zusammenbaus des Geräts Abstand halten.
- Bauen Sie das Gerät nicht in im Außenbereich oder in feuchter Umgebung auf.
- Stellen Sie sicher, dass das Gerät an einem geeigneten Platz zusammengebaut wird, wo es keinen Durchgangsverkehr und keine Zuschauer gibt.
- Einige Bauteile des Geräts sind schwer und sperrig. Der Aufbau dieser Teile sollte mit Hilfe einer zweiten Person erfolgen. Führen Sie Schritte, bei denen schwere oder sperrige Teile gehoben oder bewegt werden müssen, nicht alleine durch.
- Montieren Sie das Gerät nur auf einer stabilen, ebenen und horizontalen Fläche.
- Versuchen Sie nicht, das Design oder die Funktionalität des Geräts zu ändern. Dies könnte die Sicherheit des Geräts beeinträchtigen und führt zum Erlöschen der Garantie.
- Wenn Ersatzteile benötigt werden, verwenden Sie nur Originalersatzteile von und Schrauben von Nautilus. Wenn keine Originalersatzteile verwendet werden, besteht ein Risiko für den Benutzer. Außerdem kann der korrekte Betrieb des Geräts beeinträchtigt werden und die Garantie erlöschen.
- Nehmen Sie das Gerät erst in Betrieb, wenn es vollständig aufgebaut und die korrekte Funktionsfähigkeit in Übereinstimmung mit dem Benutzerhandbuch überprüft wurde.
- Lesen Sie das mitgelieferte Benutzerhandbuch vor dem ersten Gebrauch genau durch. Bewahren Sie das Benutzerhandbuch und die Montageanleitung auf, um bei Bedarf darin nachschlagen zu können.
- Führen Sie alle Montageschritte in der angegebenen Reihenfolge durch. Eine fehlerhafte Montage kann Verletzungen zur Folge haben.

Vor dem Geräteaufbau

Wählen Sie den Ort, an dem das Gerät aufgestellt und betrieben werden soll. Für einen sicheren Betrieb sollten Sie das Gerät auf einer stabilen, ebenen Fläche aufstellen.

Der Trainingsbereich sollte 15 cm Abstand hinter dem Rod-Block bieten und 2 m breit sein. Der Bereich vor dem Gerät sollte mindestens 0,9 m betragen.

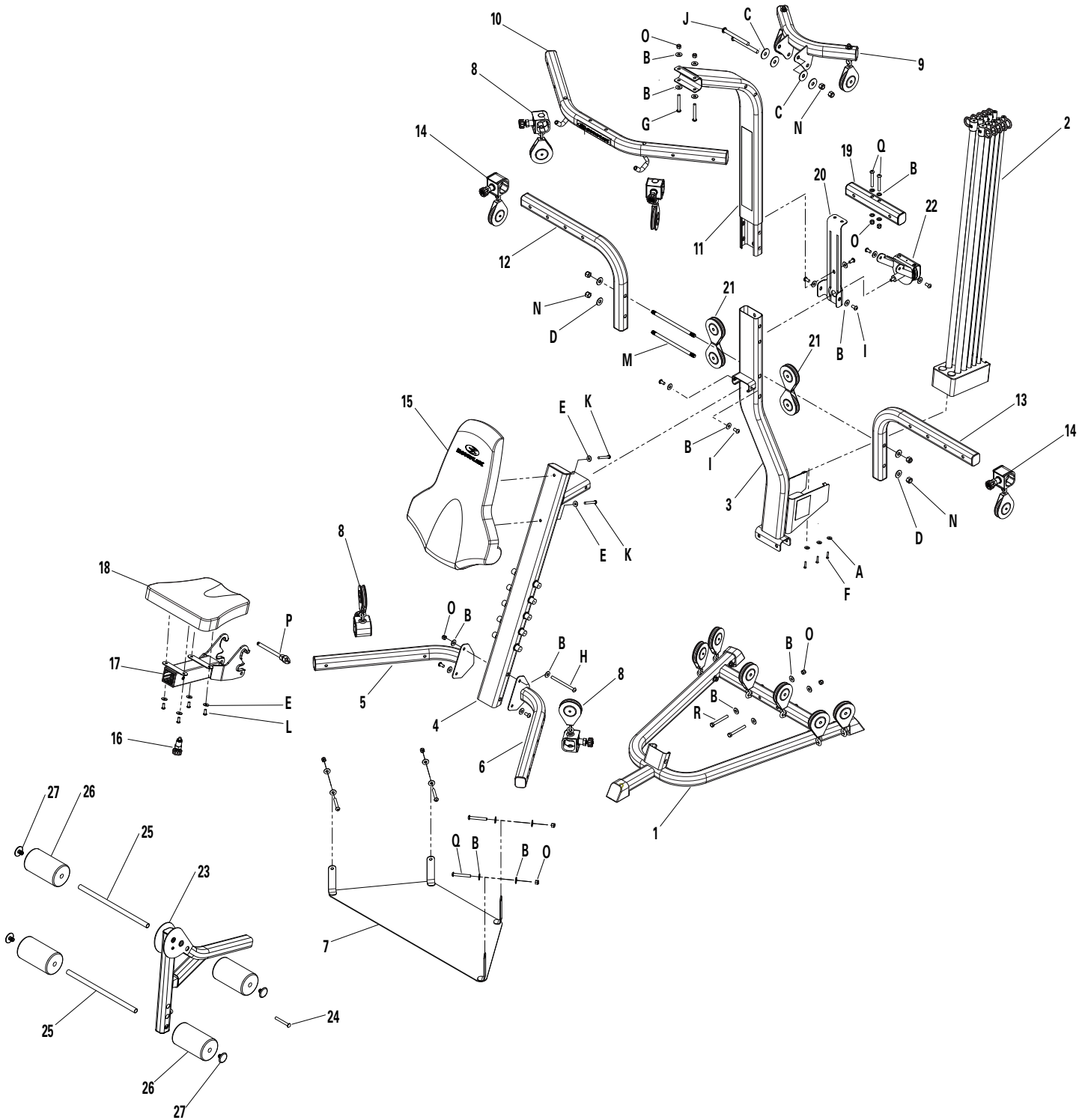
Montagetipps

Befolgen beim Aufbau des Geräts die folgenden grundlegenden Punkte:

1. Sie verkürzen die Montagezeit, indem Sie zunächst alle jeweils benötigten Bauteile bereit legen und sich die Montageanleitung sorgfältig durchlesen, bevor Sie beginnen.
2. Verwenden Sie zum festen und sicheren Anziehen von Sicherungsmuttern auf den Schrauben einen Ring-Maulschlüssel.
3. Schauen Sie beim Zusammenschrauben zweier Bauteile durch die Bohrungen, um den Sitz der Bauteile zu kontrollieren und um ein Verkanten der Schrauben zu vermeiden.
4. Bei der Montage der Bowflex Xtreme® 2 SE Multistation ziehen Sie sämtliche Schrauben und Muttern durch Drehen im Uhrzeigersinn (nach rechts) an. Drehen gegen den Uhrzeigersinn (nach links) löst sie wieder.

Teile

WICHTIG: PACKEN SIE SÄMTLICHE ZUGKABEL ERST AUS, WENN DIE BOWFLEX XTREME® 2 SE MULTISTATION FERTIG AUFGEBAUT IST.



Hinweis: Kabel sind zur besseren Übersicht nicht abgebildet.

Teile

Artikel	Menge:	Bezeichnung	Artikel	Menge:	Bezeichnung
1	1	Sockelgestänge	16	1	Sperrknopf
2	1	Bfx Rods Nr. 210#	17	1	Sitzbauteil (Rücken)
3	1	Untere Lat-Übungsstation	18	1	Sitzfläche
4	1	Sitzstützschiene	19	1	Bauchpressenstange
5	1	Kniebeugenstation links	20	1	Bauchpressenhalterung
6	1	Kniebeugenstation rechts	21	2	Kabelrollen, Paar
7	1	Kniebeugenplattform	22	1	Lat-Doppelkabelrollen / Gehäuse
8	4	Kabelrollengleiter 4" ohne Aufkleber	23	1	Stütze für Beinstrecker
9	1	Hinterer Lat-Querträger	24	1	Bolzen für Beinstrecker
10	1	Latzbügel-Bausatz	25	2	Rohr für Polsterrolle
11	1	Rohr für obere Lat-Übungsstation	26	4	Polster für Polsterrolle
12	1	Rechter Kabelrollenarm	27	4	Endabdeckung 3/4"
13	1	Linker Kabelrollenarm	28	1	Rod-Kabel, Paar
14	2	Kabelrollengleiter 4" mit Aufkleber	29	1	Kabel der Kniebeugenstation, Paar
15	1	Rückenpolster			

Werkzeuge

Enthalten



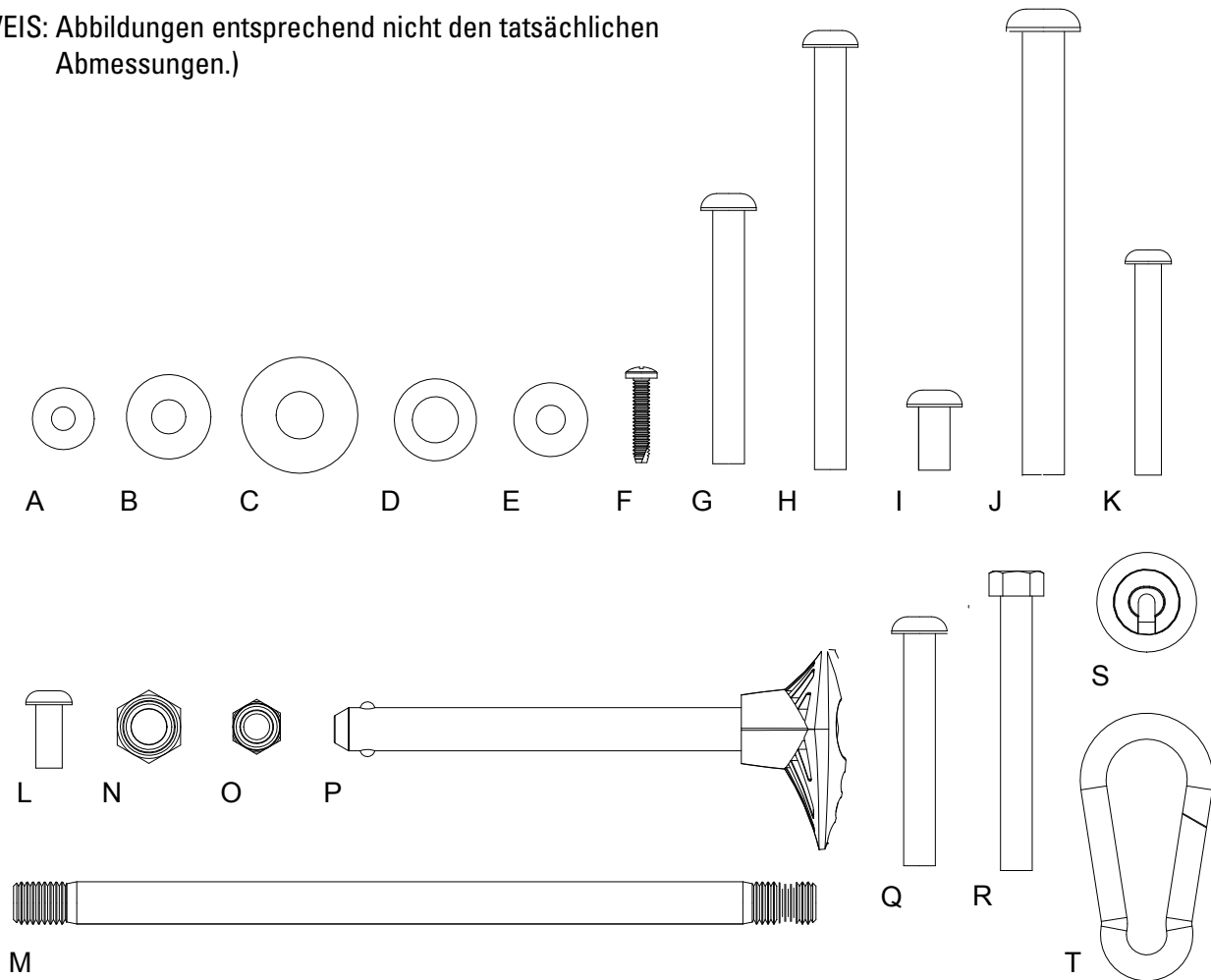
3/16"
7/32"
5/16"

Nicht enthalten (empfohlen)

- 7/16" Kombinationsschraubenschlüssel
- 9/16" Kombinationsschraubenschlüssel
- Rollgabelschlüssel
- Steckschlüssel
- Kreuzschlitzschraubendreher
- Flachsraubendreher
- Gummihammer
- Schneidmesser
- Schere

Schrauben

(HINWEIS: Abbildungen entsprechend nicht den tatsächlichen Abmessungen.)



Artikel	Menge:	Bezeichnung	Artikel	Menge:	Bezeichnung
A	3	1/4-Zoll flache Unterlegscheiben normal	K	2	Halbrundschauben 5/16" X 2 1/2"
B	31	3/8-Zoll flache Unterlegscheiben normal	L	4	Halbrundschauben 5/16" X 3/4"
C	4	1/2-Zoll flache Unterlegscheibe breit	M	2	Gewindeschrauben 1/2" X 9 1/2"
D	4	1/2-Zoll flache Unterlegscheiben normal	N	6	1/2"-Nylock-Muttern
E	6	5/16-Zoll flache Unterlegscheiben normal	O	11	3/8"-Nylock-Muttern
F	3	Kreuzschlitzschraube #10-16 X 1"	P	1	Sperrbolzen für Sitz
G	2	Halbrundschauben 3/8" X 3/4"	Q	6	Halbrundschauben 3/8" X 2 3/4"
H	1	Halbrundschauben 3/8" X 5/4"	R	2	Sechskantschrauben 3/8" X 3 1/4"
I	9	Halbrundschauben 3/8" X 3/4"	S	4	Sperrkugel für Kabelende
J	2	Halbrundschauben 1/2" X 5 1/4"	T	6	Karabinerhaken

Montageanleitung

Schritt 1 Power Rod® an untere Lat-Übungsstation montieren

Teile:

- Untere Lat-Übungsstation (3)
- Rod-Block mit Power Rod® (2)

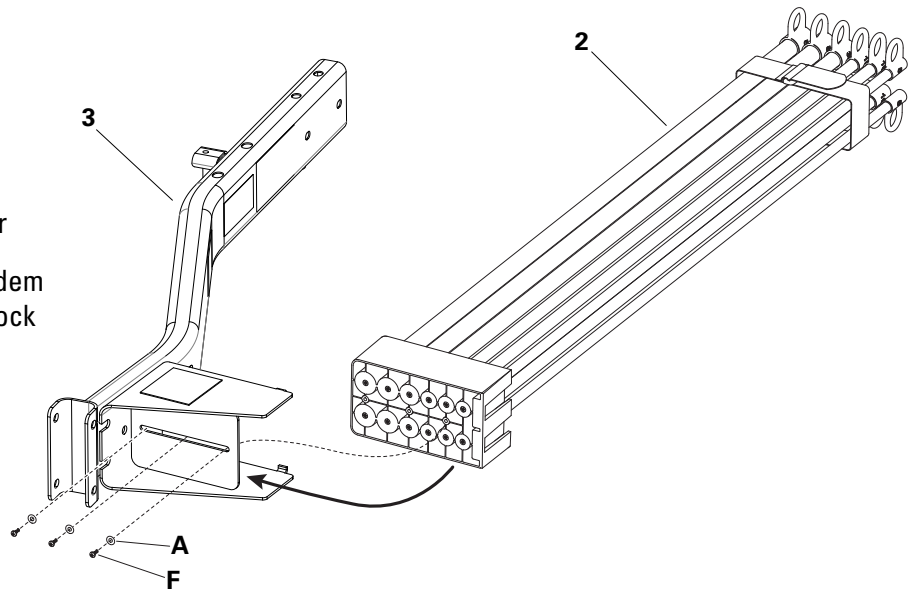
Schrauben:

- 3 Kreuzschlitzschrauben #10 X 1" (F)
- 3 flache Unterlegscheiben 1/4 Zoll (A)

Werkzeug: Kreuzschlitzschraubendreher

1-1 Legen Sie alle Teile wie abgebildet auf dem Boden bereit. Schieben Sie den Rod-Block fest in den Rahmen der unteren Lat-Übungsstation.

1-2 Befestigen Sie den Rod-Block wie abgebildet am Rahmen der unteren Lat-Übungsstation. Ziehen Sie die Schrauben an.



Schritt 2 Teile der oberen Lat-Übungsstation montieren

Teile:

- Untere Lat-Übungsstation
- Sockelgestänge (1)

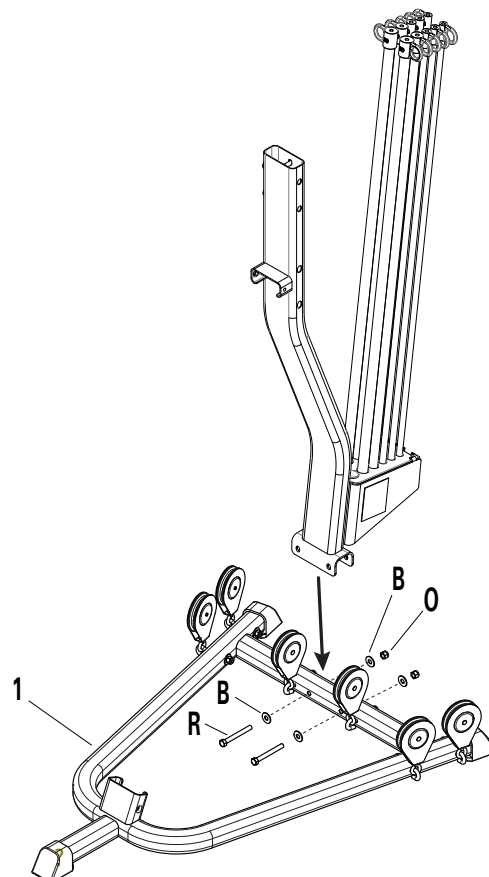
Schrauben:

- 2 Sechskantschrauben 3/8" X 3 1/4" (R)
- 4 Unterlegscheiben 3/8" (B)
- 2 Nylock-Muttern 3/8" (O)

Werkzeug: 7/32-Zoll-Sechskantschlüssel

2-1 Richten Sie die untere Lat-Übungsstation über dem Sockelgestänge aus.

2-2 Befestigen Sie die Baugruppe der unteren Lat-Übungsstation wie abgebildet mit Schrauben und Unterlegscheiben.



Ziehen Sie die Schrauben zu diesem Zeitpunkt nur mit der Hand fest.

Montageanleitung

Schritt 3 Sitzstützschiene anbringen

Teile:

- Sitzstützschiene (4)
- Sockelgestänge

Schrauben:

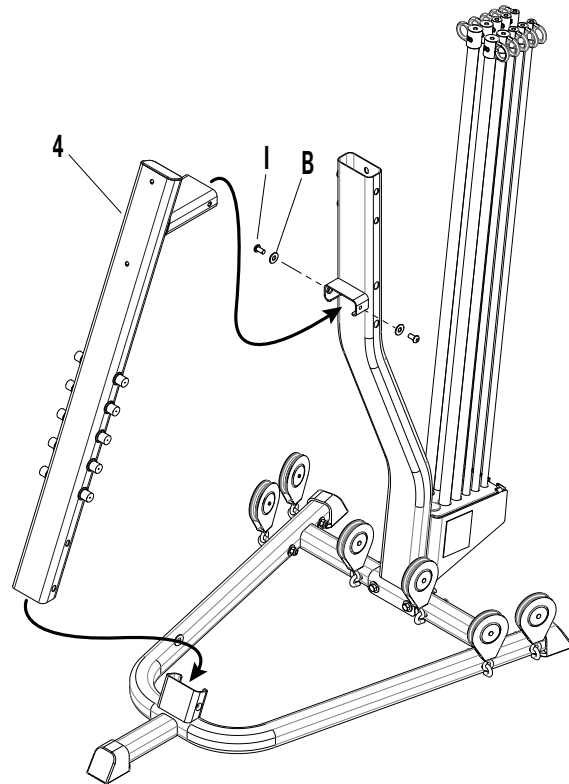
- 2 Halbrundschauben 3/8" X 3/4" (I)
- 2 Unterlegscheiben 3/8" (B)

Werkzeug: 7/32"-Zoll-Sechskantschlüssel

3-1 Schieben Sie die Unterseite der Sitzstützschiene wie abgebildet auf das Verbindungsstück des Sockelgestänges.

3-2 Schieben Sie die Oberseite der Sitzstützschiene wie abgebildet auf das Verbindungsstück der unteren Lat-Übungsstation. Befestigen Sie die Bauteile wie abgebildet mit Schrauben und Unterlegscheiben.

Ziehen Sie die Schrauben zu diesem Zeitpunkt nur mit der Hand fest.



Montageanleitung

Schritt 4 Kniebeugen-Kabelrollengestänge montieren

Teile:

- Kniebeugen-Kabelrollengestänge links (5)
- Kniebeugen-Kabelrollengestänge rechts (6)
- Hauptbauteil
- 2 Gleitkabelrollen ohne Aufkleber (8)
- Kniebeugenplattform (7)

Schrauben:

- 1 Halbrundschaube 3/8" X 5" (H)
- 5 Nylock-Muttern 3/8" (O)
- 2 Halbrundschauben 3/8" X 3/4" (I)
- 12 Unterlegscheiben 3/8" (B)
- 4 Halbrundschauben 3/8" X 2 3/4" (Q)

Werkzeug: 7/32" Zoll-Sechskantschlüssel, verstellbar oder Steckschlüssel

4-1 Stellen Sie auf jeder Seite der Sitzstützschiene ein Kniebeugen-Kabelrollengestänge auf (siehe Abbildung) und richten die obersten Bohrungen aus. Befestigen Sie die Bauteile wie abgebildet mit einer 3/8"- X 5-Zoll-"Schraube, Unterlegscheibe und Mutter in der oberen Bohrung.

4-2 Bringen Sie die Schrauben und Unterlegscheiben wie abgebildet in den unteren Bohrungen des Kniebeugen-Kabelrollengestänges an der Stützschiene an.

4-3 Bringen Sie die Kniebeugenplattform unter den vorderen Fuß des Sockelgestänges. Richten Sie die Bohrungen in den Halterungen der Kniebeugenplattform an den Bohrungen der Innenseite jedes Kniebeugen-Kabelrollengestänges aus.

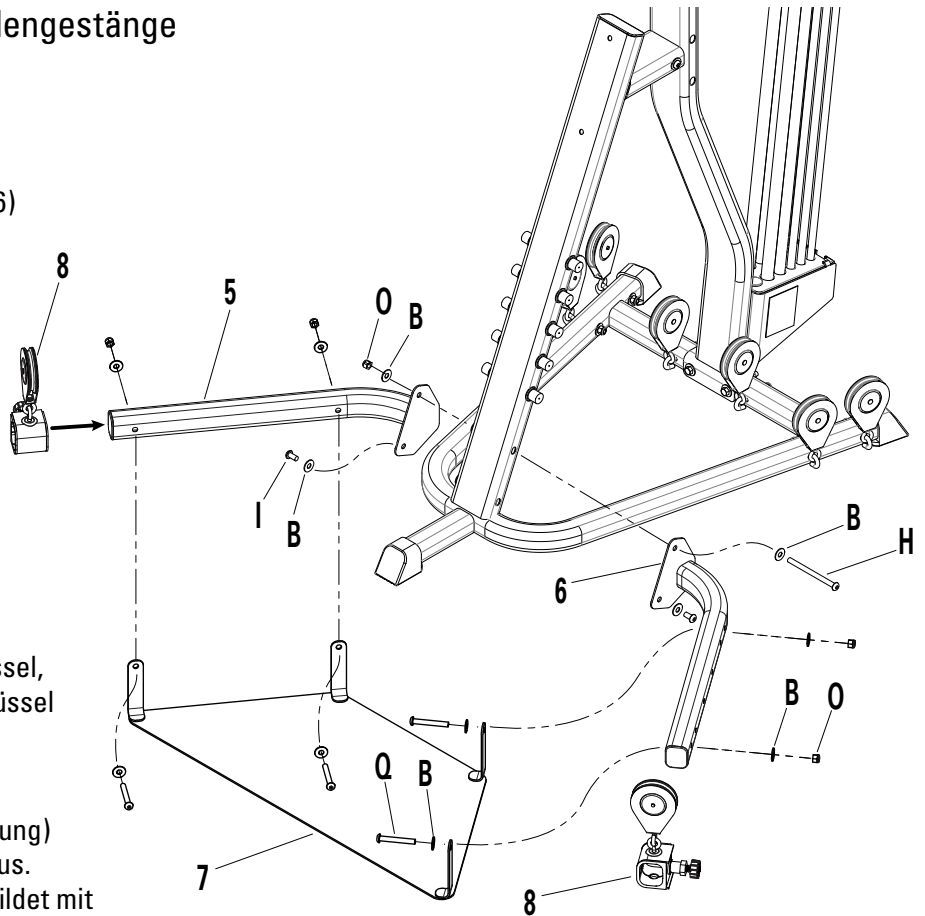
4-4 Schieben Sie eine Gleitkabelrolle auf das freie Ende des linken Kniebeugen-Kabelrollengestänges (siehe Abbildung).

Hinweis: Der Knopf der Gleitkabelrolle muss von der Kniebeugenplattform weg weisen.

Befestigen Sie die Kabelrolle in der Nähe der Sitzstützschiene.

4-5 Bringen Sie die Schrauben an, um die Kniebeugenplattform am linken Kniebeugen-Kabelrollengestänge anzubringen.

4-6 Wiederholen Sie die Schritte 4-3 bis 4-5 für das rechte Kniebeugen-Kabelrollengestänge.



Montageanleitung

Schritt 5 Kabelrollenarme montieren

Teile:

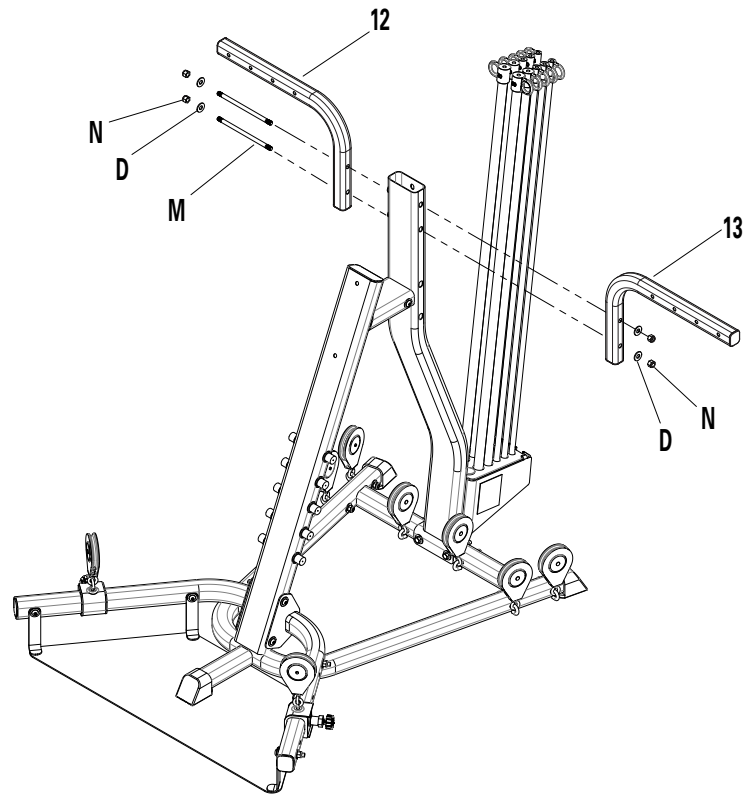
- Rechter Kabelrollenarm (12)
- Linker Kabelrollenarm (13)
- Hauptbauteil

Schrauben:

- 2 Gewindeschrauben 1/2" X 9 1/2" (M)
- 4 Nylock-Muttern 1/2" (N)
- 4 Unterlegscheiben 1/2" (D)

Werkzeug: 7/32"-Sechskantschlüssel,
Gummihammer

- 5-1** Richten Sie die beiden Bohrungen in den Kabelrollenarmen an denen in der unteren Lat-Übungsstation aus und verbinden Sie sie wie abgebildet mit Hilfe von Gewindeschrauben, Unterlegscheiben und Muttern.



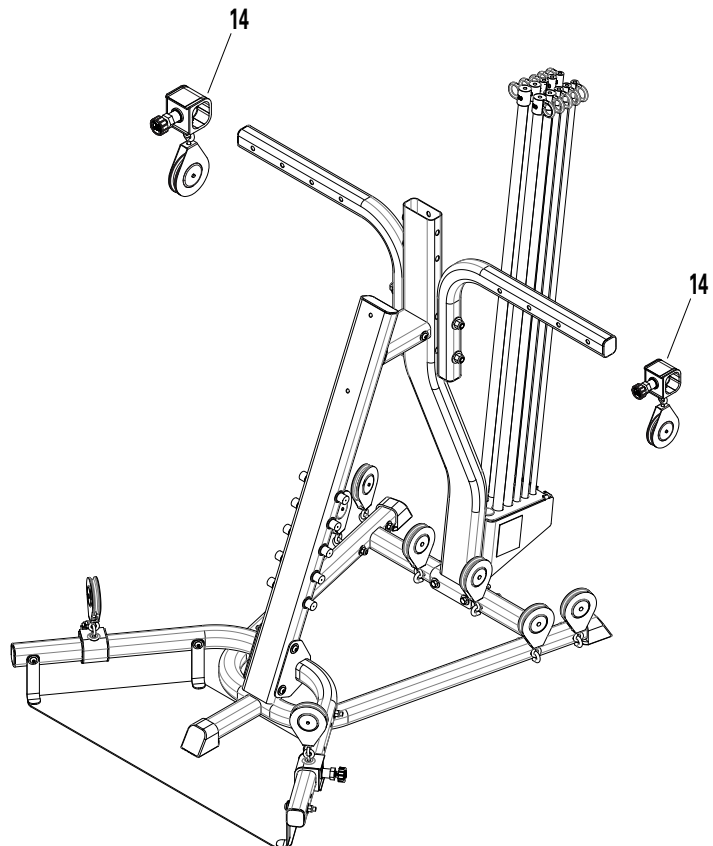
Schritt 6 Gleitkabelrollen montieren

Teile:

- 2 Gleitkabelrollen mit Aufkleber (14)
- Hauptbauteil

Werkzeug: 3/16"-Sechskantschlüssel

- 6-1** Montieren Sie wie abgebildet eine Gleitkabelrolle auf jedem Kabelrollenarm.
6-2 Befestigen Sie das Bauteil in einer der vier Bohrungen.



Montageanleitung

Schritt 7 Sitz montieren

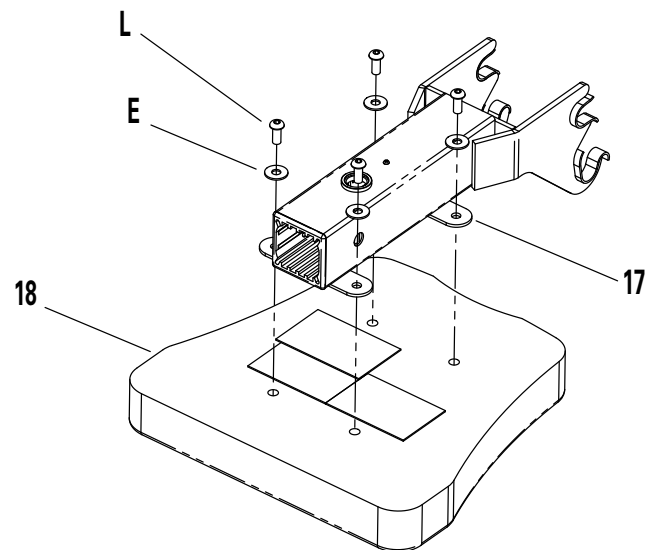
Teile:

- Sitzrückenstütze (17)
- Sitzfläche (18)

Schrauben:

- 4 Halbrundschauben 5/16" X 3/4" (L)
- 4 Unterlegscheiben 5/16" (E)

Werkzeug: 3/16"-Zoll-Sechskantschlüssel



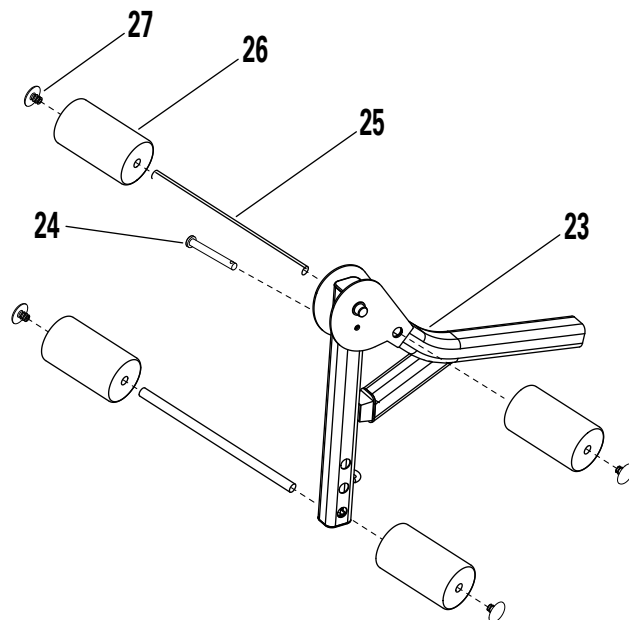
- 7-1** Montieren Sie die Sitzrückenstütze an der Unterseite des Sitzpolsters. Verwenden Sie dazu die Schrauben und Unterlegscheiben (siehe Abbildung).

Schritt 8 Komponenten des Beinstreckers

Teile:

- Stütze für Beinstrecker (23)
- 2 Chromstangen (25)
- 4 Polsterrollen (26)
- 4 Endabdeckungen (27)

Werkzeug: Gummihammer



- 8-1** Führen Sie die Chromstangen durch die oberen Öffnungen und eine der unteren Öffnungen in den Beinstrecker ein. (Wählen Sie die für Sie passende Öffnung.)

- 8-2** Schieben Sie die Polsterrollen über die Chromstangen und befestigen Sie sie mit den Endabdeckungen. Sie können zur Unterstützung einen Gummihammer verwenden.

Hinweis: Der Beinstecker kann während des Trainings an die Körpergröße und individuelle Anforderungen angepasst werden.

Montageanleitung

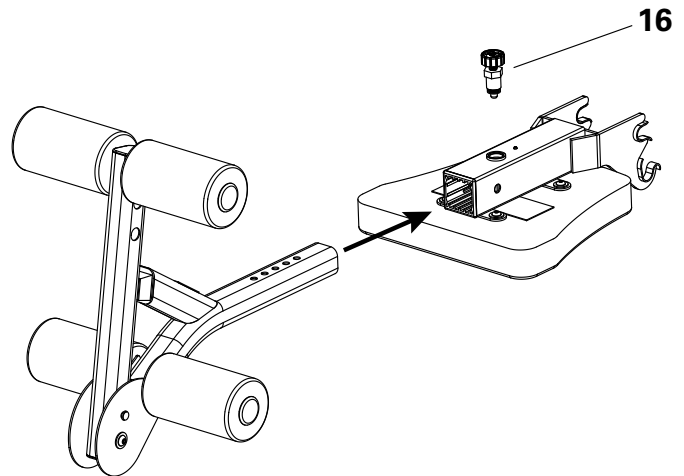
Schritt 9 Beinrecker montieren

Teile:

- Beinrecker
- Sperrknopf (16)
- Sitz

9-1 Führen Sie die Stütze für den Beinrecker in das offene Ende der Sitzrückenstütze ein (siehe Abbildung).

9-2 Bringen Sie eine Öffnung des Beinreckers auf gleiche Höhe mit der Öffnung der Sitzrückenstütze, um die Erweiterung an Ihre Körpergröße anzupassen, und befestigen Sie sie wie abgebildet mit dem Sperrknopf.



Schritt 10 Rückenlehne montieren

Teile:

- Rückenpolster (15)
- Hauptbauteil

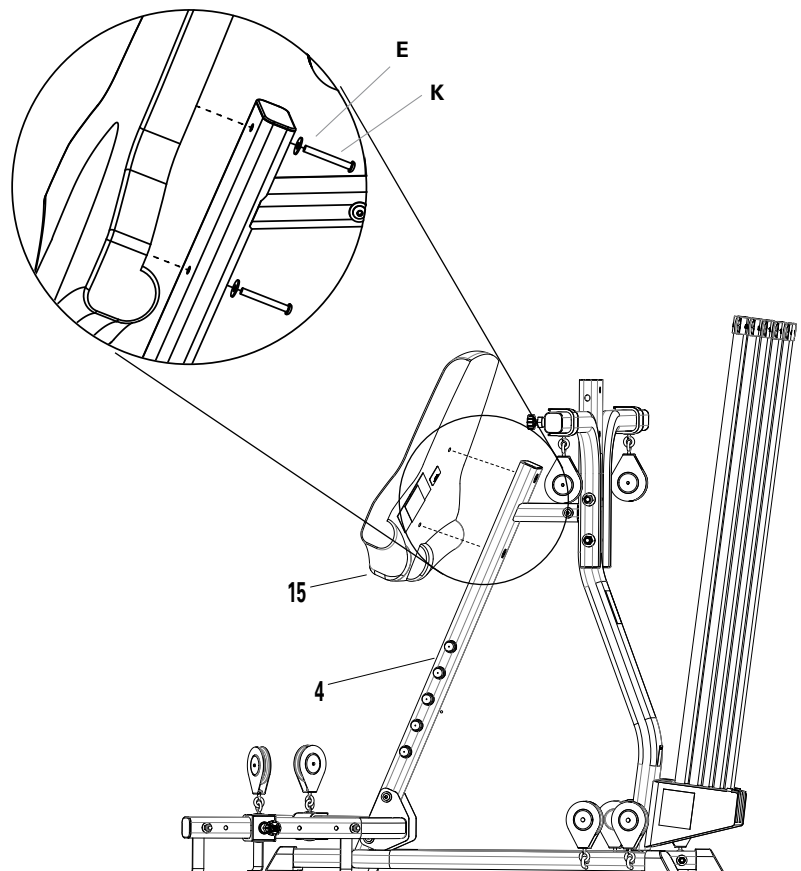
Schrauben:

- 2 Halbrundschauben 5/16" X 2 1/2" (K)
- 2 Unterlegscheiben 5/16" (E)

Werkzeug: 3/16"-Zoll-Sechskantschlüssel

10-1 Richten Sie die Bohrungen am Rückenpolster an den Bohrungen der Sitzstützschiene aus.

10-2 Montieren Sie das Rückenpolster mit den Schrauben und Unterlegscheiben an der Sitzstützschiene (siehe Abbildung).



Montageanleitung

Schritt 11 Sitz montieren

Teile:

- Sitz
- Sperrbolzen für Sitz (P)
- Hauptbauteil

11-1 Bringen Sie die oberen beiden Haken der Sitzrückenstütze (17) auf gleiche Höhe mit einem Paar Bolzen der Sitzstützschiene (4), wie in **Detail 11a** gezeigt.

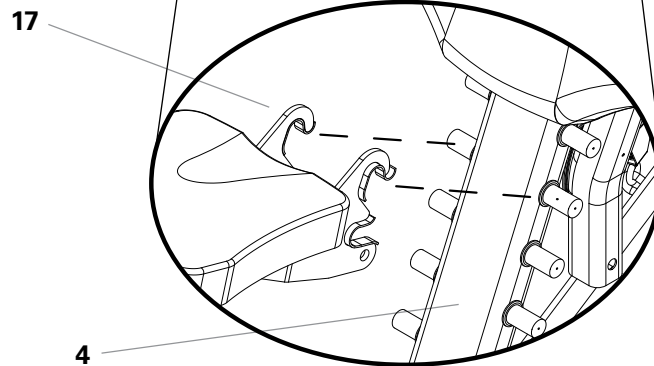
11-2 Heben Sie die Vorderkante des Sitzes an und schieben Sie die Haken auf die Bolzen.

Drehen Sie den Sitz nach unten und hinten.

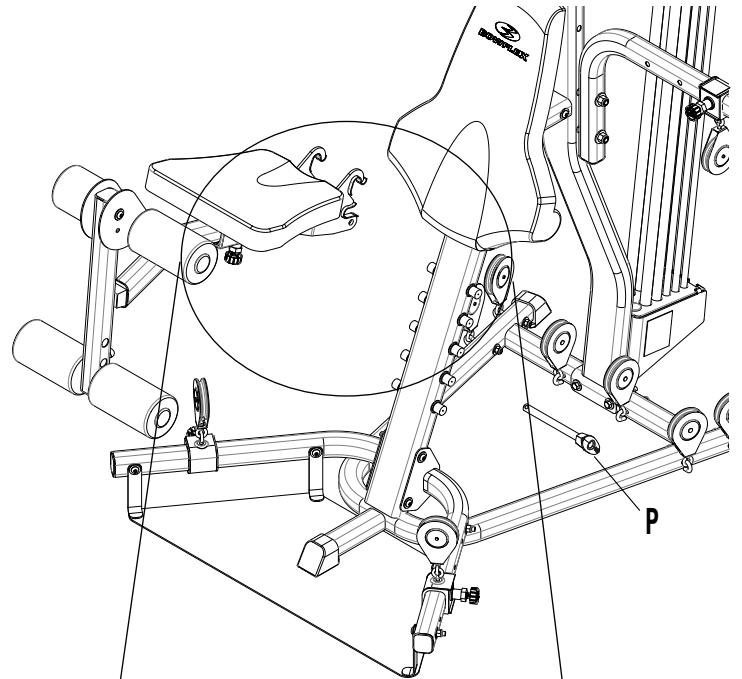
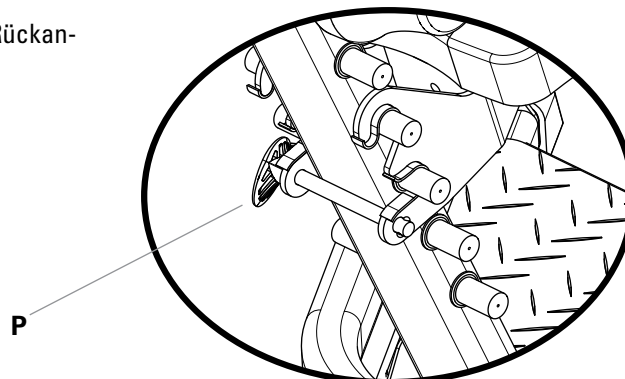
11-3 Schieben Sie den Sperrbolzen für den Sitz durch die Öffnungen in den Haken der Sitzrückenstütze, um den Sitz an der Sitzstützschiene zu befestigen (siehe **Abbildung 11b**).

Hinweis: Um den Sitz zu demontieren, gehen Sie umgekehrt vor.

Detail 11a



Detail 11b - Rückansicht



Montageanleitung

Schritt 12 Bauteile der oberen Lat-Übungsstation

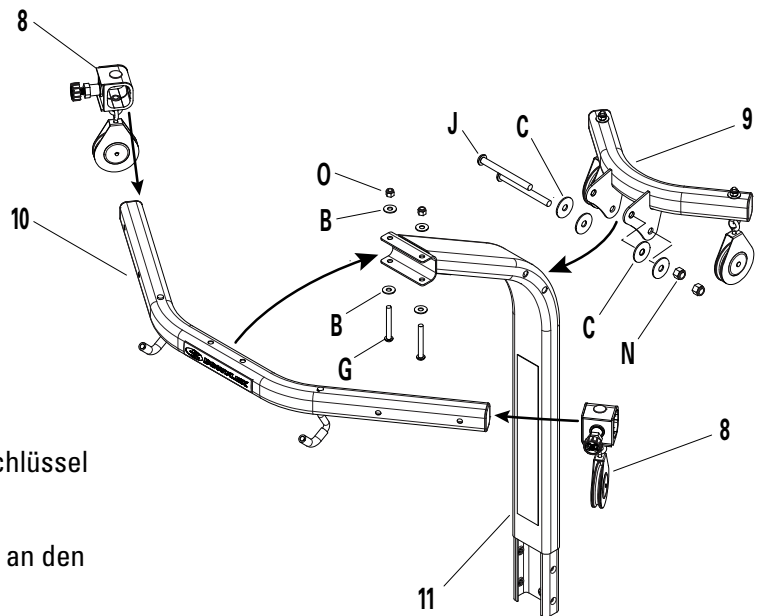
Teile:

- Obere Lat-Übungsstation (11)
- Latzugbügel (10)
- Hinterer Lat-Querträger (9)

Schrauben:

- 2 Halbrundschauben 3/8" X 3" (G)
- 4 Unterlegscheiben 3/8" (B)
- 2 Nylock-Muttern 3/8" (O)
- 2 Halbrundschauben 1/2" X 5 1/4" (J)
- 4 breite Unterlegscheiben 1/2" (C)
- 2 Nylock-Muttern 1/2" (N)

Werkzeug: 7/32" Sechskantschlüssel und Rollgabelschlüssel



12-1 Richten Sie die beiden Bohrungen am Latzugbügel an den Bohrungen der oberen Lat-Übungsstation aus.

12-2 Verwenden Sie zum Befestigen 3/8" Schrauben, Unterlegscheiben und Muttern (siehe Abbildung).

Hinweis: Ziehen Sie die Schrauben zu diesem Zeitpunkt noch nicht fest.

12-3 Richten Sie die Halterung am hinteren Lat-Querträger an der Schraube der oberen Lat-Übungsstation (siehe oben).

12-4 Verwenden Sie zum Befestigen 1/2" Schrauben, Unterlegscheiben und Muttern (siehe Abbildung).

12-5 Ziehen Sie ab jetzt alle Schrauben fest.

Schritt 13 Bauchpresse montieren

Teile:

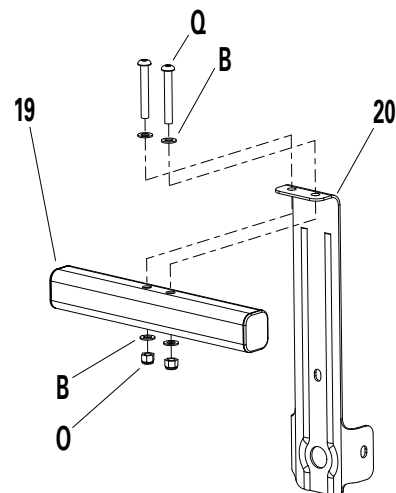
- Bauchpressenhalterung (20)
- Bauchpressenstange (19)

Schrauben:

- 2 Halbrundschauben 3/8" X 2 3/4" (Q)
- 4 Unterlegscheiben 3/8" (B)
- 2 Nylock-Muttern 3/8" (O)

Werkzeug: 7/32"-Zoll-Sechskantschlüssel

13-1 Bringen Sie die Bauchpressenstange wie abgebildet an der Bauchpressenhalterung an. Ziehen Sie alle Schrauben fest.



Montageanleitung

Schritt 14 Obere Lat-Übungsstation, Bauchpresse und Lat-Kabelrolle montieren

Teile:

- Bauteile der oberen Lat-Übungsstation
- Bauchpresse
- Lat-Kabelrollengehäuse (22)
- Hauptbauteil

Schrauben:

- 5 Halbrundschraben 3/8" X 3/4" (I)
- 5 flache Unterlegscheiben 3/8" (B)

Werkzeug: 7/32"-Zoll-Sechskantschlüssel

14-1 Schieben Sie die obere Lat-Übungsstation über die untere Lat-Übungsstation (siehe Abbildung).

14-2 Halten Sie die Bauchpressenhalterung hinten gegen die Lat-Übungsstation. Richten Sie die Schraubenbohrungen an den Seiten der Bauchpressenhalterung an den unteren Bohrungen auf den Seiten der Lat-Übungsstation aus.

14-3 Um die Bauchpresse an der Lat-Übungsstation zu befestigen, schieben Sie eine 3/4"-Schraube und eine passende Unterlegscheibe durch die obere Bohrung der Bauchpresse und die Rückseite der Lat-Übungsstation (siehe **Detail 14a**). Befestigen Sie die Bauchpresse mit 2 Schrauben an den Seiten der Lat-Übungsstation (siehe **Detail 14a**).

14-4 Entfernen Sie die Kunststoffkappe vom Ende der langen Schraube (*), die sich bereits hinten in der Lat-Kabelrolle/dem Gehäuse befindet. Ziehen Sie die Schraube von Hand fest. Sie wird in Schritt 16 und 17 entfernt und neu montiert.

14-5 Halten Sie die Halterung für das Lat-Kabelrollengehäuse oberhalb der Bauchpresse gegen die Lat-Übungsstation. Richten Sie die Bohrungen wie in **Abbildung 14b** gezeigt aus.

14-6 Schieben Sie eine Unterlegscheibe über jede Schraube. Bringen Sie das Lat-Kabelrollengehäuse an der Lat-Übungsstation an. Befestigen Sie hierzu die Schrauben locker in den ausgerichteten Bohrungen (siehe **Abbildung 14b**).

Ziehen Sie die Schrauben zu diesem Zeitpunkt noch nicht fest.

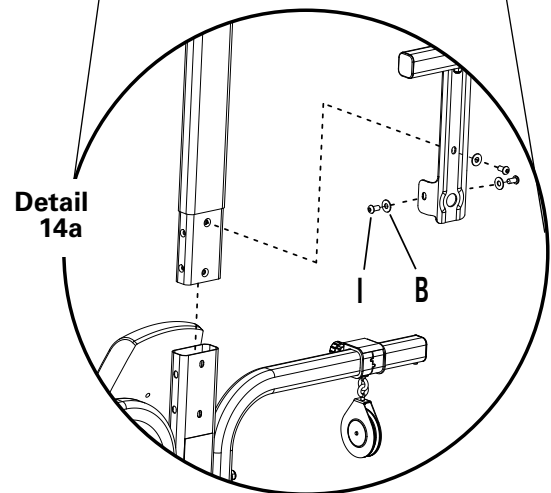
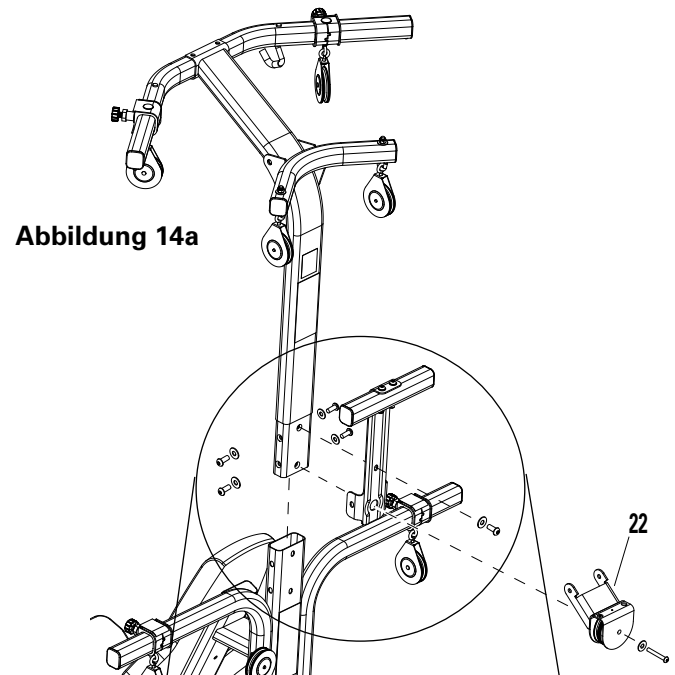
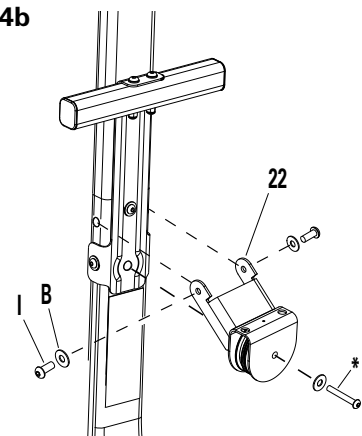


Abbildung 14b

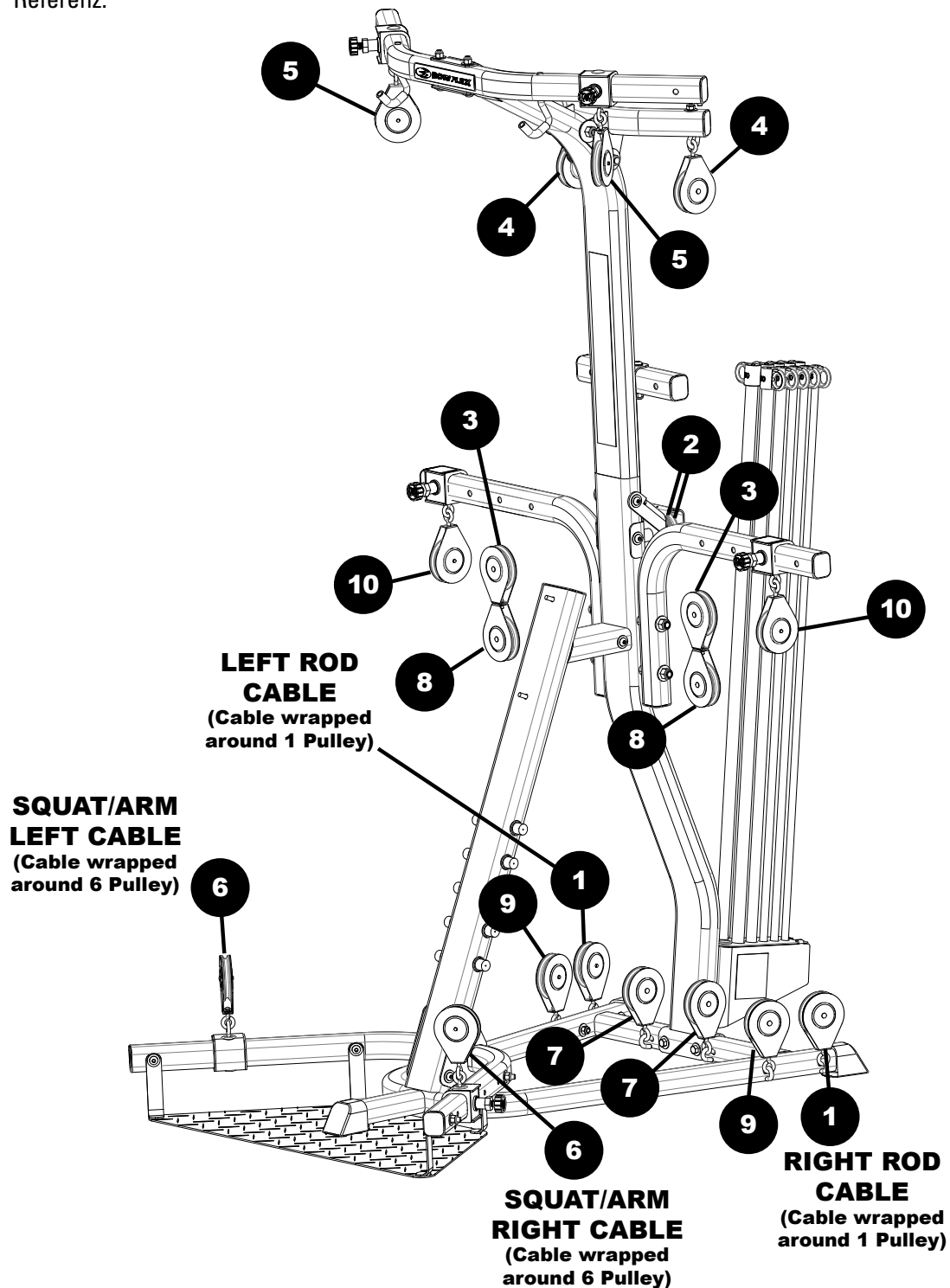


Montageanleitung

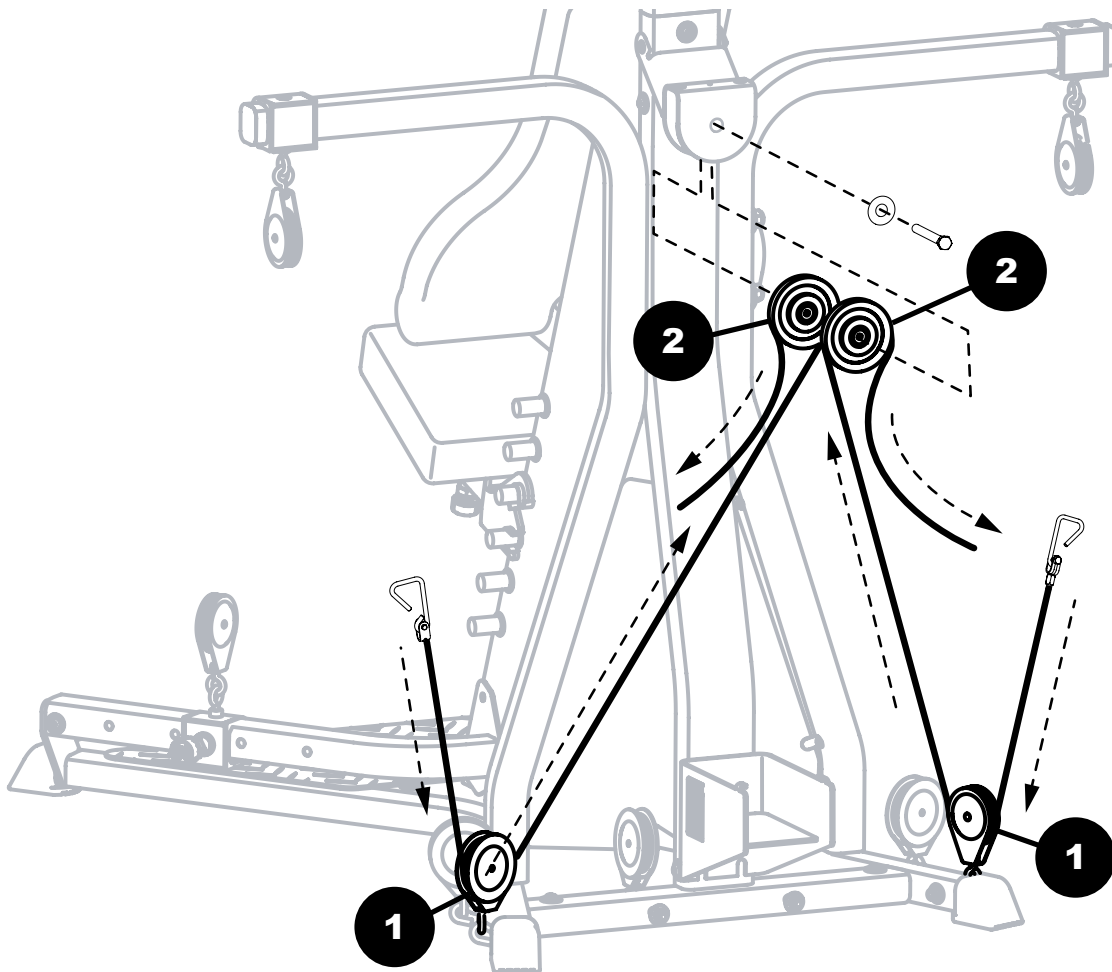
Schritt 15 Führung der Kabel durch die Kabelrollen: Überblick

Die Abbildung unten zeigt alle Kabelrollen der Bowflex Xtreme 2 SE Multistation. Die folgenden Bilder zeigen, wie die Kabel anzubringen und durch die Kabelrollen zu führen sind. (Die Bauchpresse wird zu besserer Übersicht nicht angezeigt.) Lassen Sie sich beim Anbringen der Kabel von einer zweiten Person helfen.

Hinweis: Alle Hinweise auf die rechte oder linke Seite des Geräts verstehen sich aus der folgenden Perspektive: Vor dem Gerät stehend mit Blick auf den Sitz. Ihr Gerät entspricht unter Umständen nicht der Abbildung. Sie dient nur zur Referenz.



Montageanleitung



Schritt 16 Führung der Kabel durch die Kabelrollen: Kabel für die Anbringung am Lat-Kabelrollengehäuse vorbereiten

Suchen Sie die folgenden Komponenten am Lat-Kabelrollengehäuse:

- (2) Kabelrollen – bereits montiert, in Abbildung als Komponente 2 bezeichnet
- 3/8" X 4 1/2" Sechskantschraube – montiert
- 3/8" Unterlegscheibe – bereits montiert

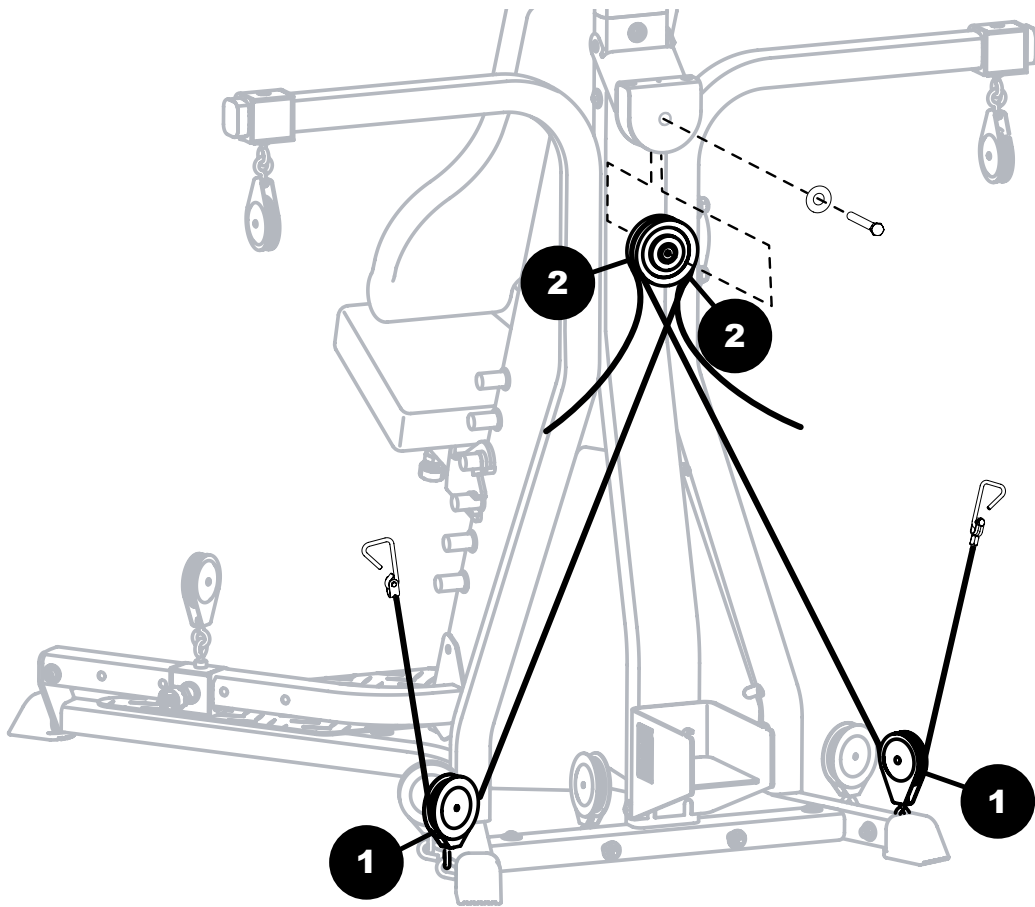
Hinweis: Lassen Sie sich beim Anbringen der Kabel von einer zweiten Person helfen.

16-1 Entfernen Sie die 4 1/2" Schraube und die Unterlegscheibe von der Rückseite des Lat-Kabelrollengehäuses und legen Sie sie zur Seite. Sie werden in Schritt 18 wieder benötigt.

16-2 Ohne die Sechskantschraube gleiten die 2 Kabelrollen nach unten aus dem Gehäuse. Entpacken Sie das Kabel der rechten Kabelrolle auf der rechten Rahmenschiene. Führen Sie das Kabel unter und dann über eine Lat-Kabelrolle (2). Orientieren Sie sich dabei an den Pfeilen in **Abbildung 16** und spannen Sie das Kabel, wenn angegeben.

16-3 Wiederholen Sie die Schritte für das Kabel der linken Kabelrolle (linke Rahmenschiene),, ohne die Spannung auf dem rechten Kabel zu reduzieren.

Montageanleitung



Schritt 17 Führung der Kabel durch die Kabelrollen: Kabelrollen und Kabel am Lat-Kabelrollengehäuse anbringen

Suchen Sie die folgenden Komponenten für das Lat-Kabelrollengehäuse:

- (2) Kabelrollen aus Schritt 16
- 3/8" X 4 1/2" Sechskantschraube – in Schritt 16 demontiert
- 3/8" Unterlegscheibe – in Schritt 16 demontiert

Hinweis: Lassen Sie sich beim Anbringen der Kabel von einer zweiten Person helfen.

17-1 Halten Sie die beiden Kabel aus Schritt 16 in ihrer Position, und richten Sie die beiden Lat-Kabelrollen aus (siehe **Abbildung 17**). Schieben Sie die Kabelrollen zurück in das Lat-Kabelrollengehäuse, und richten Sie die beiden Bohrungen in den Kabelrollen an den Bohrungen am Lat-Kabelrollengehäuse aus.

17-2 Schieben Sie die Unterlegscheibe über die 4 1/2" Schraube aus Schritt 16. Schieben Sie die Schraube durch die ausgerichteten Bohrungen im Lat-Kabelrollengehäuse und in den Lat-Kabelrollen (siehe **Abbildung 17**).

Ziehen Sie alle Schrauben an.

Hinweis: Für diesen Schritt müssen Sie den Power Rod® wahrscheinlich zur Seite schieben. Der Power Rod® wird zur besseren Übersicht nicht angezeigt.

Montageanleitung

Schritt 18 Führung der Kabel durch die Kabelrollen: Rod-Kabel durch die rechte schwebende Kabelrolle und die Kabelrolle an der Lat-Station führen

Suchen Sie die folgenden Komponenten für das Lat-Kabelrollengehäuse:

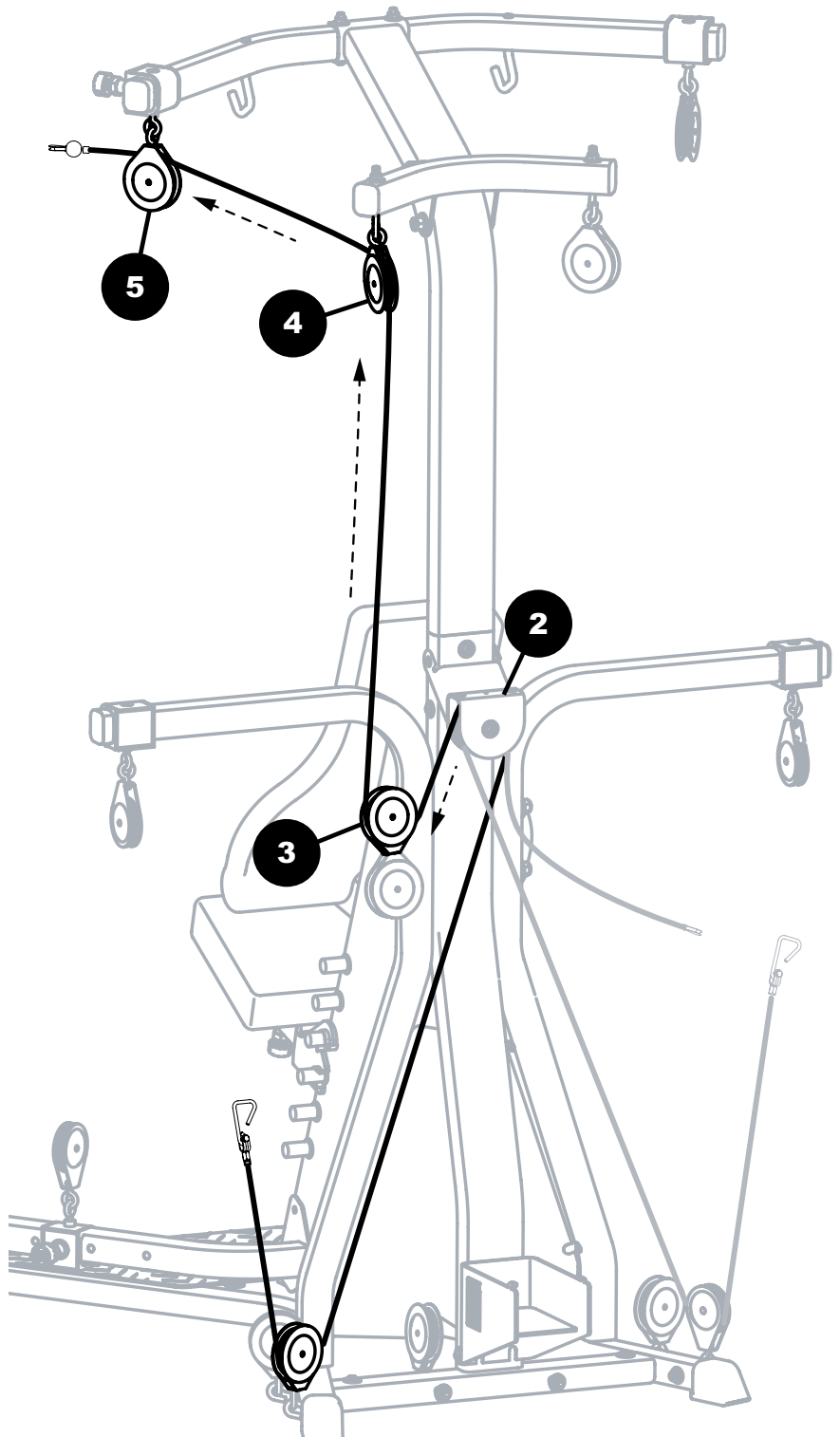
- 3 & 8 schwebende Kabelrollen (fest montierte Komponente)
- (2) Sperrkugeln für Kabelenden (siehe Detailabbildung)

18-1 Suchen Sie das rechte Rod-Kabel, das Sie durch das Lat-Kabelrollengehäuse geführt haben. Führen Sie das Kabel wie abgebildet durch die schwebende Kabelrolle (3).

18-2 Führen Sie das Kabel nun weiter durch die Kabelrolle (4) am hinteren Latzugbügel und dann durch die Kabelrolle (5) am vorderen Latzugbügel (siehe Abbildung).

18-3 Führen Sie das Kabelende durch die Sperrkugel des Kabelendes, und befestigen Sie das Kabel, um zu verhindern, dass es durch die Kabelrollen zurückrutscht. Siehe **Abbildung 18b**.

Hinweis: Der Sperrball des Kabelendes sollte bei korrekter Montage über die Hülse passen. Drehen Sie das Kabel, um ihn es an der Kerbe in der Kugel auszurichten.



Montageanleitung

Schritt 18b Führung der Kabel durch die Kabelrollen: Kabelenden-Sperrkugel am Kabel befestigen

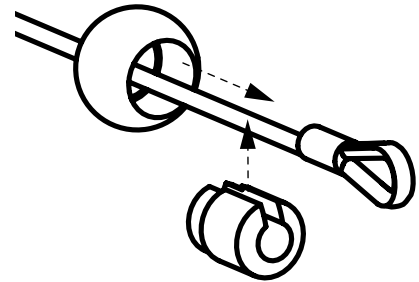
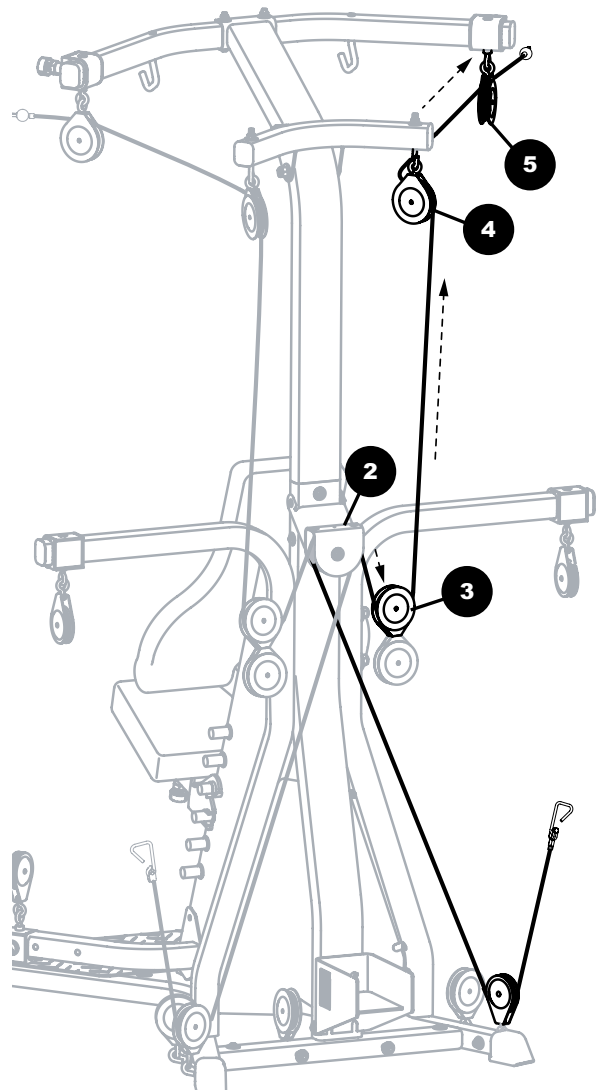


Abbildung 18b - Detail

Schritt 18c Führung der Kabel durch die Kabelrollen: Rod-Kabel durch die linke schwebende Kabelrolle und die Kabelrollen an der Lat-Station führen

Abbildung 18c



18-4 Wiederholen Sie die Schritte mit dem linken Rod-Kabel (3) und den schwebenden Kabelrollen (8), (siehe **Abbildung 18c**).

Hinweis: Sobald die Sperrbälle an den Kabelenden befestigt sind, haken Sie jeden Rod-Haken wie in **Abbildung 18d** gezeigt in das Lat-Kabelrollengehäuse ein.

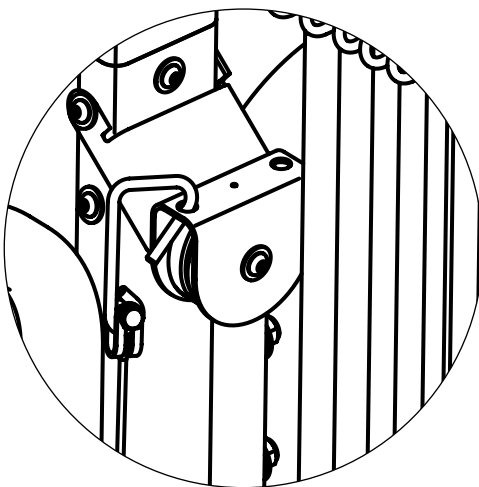
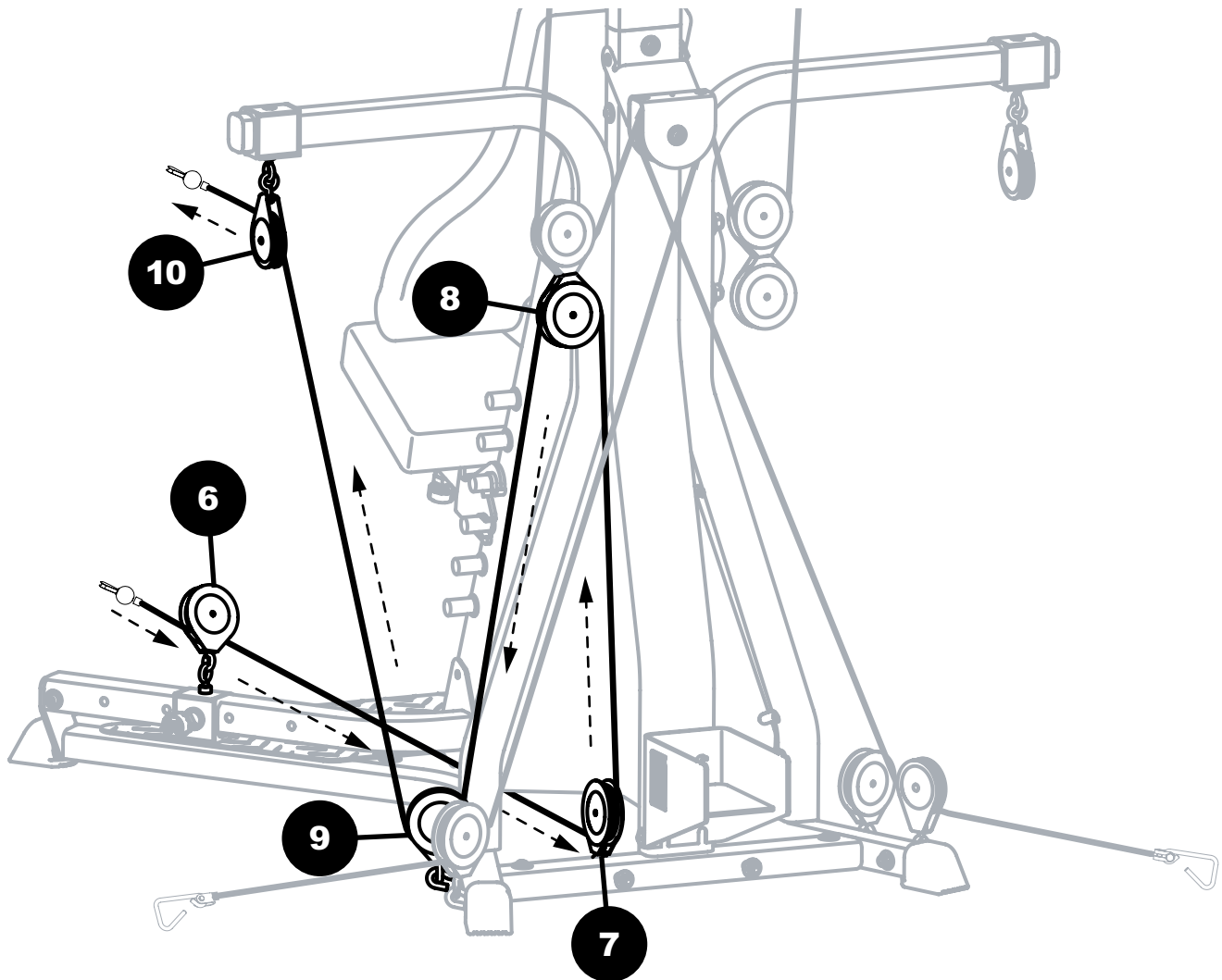


Abbildung 18d - Ablage der Rod-Haken auf dem Lat-Kabelrollengehäuse

Montageanleitung



Schritt 19 Führung der Kabel durch die Kabelrollen:
Rechtes Kniebeugenkabel durch die schwebende Kabelrolle und die Kabelrolle an der Hauptkomponente führen

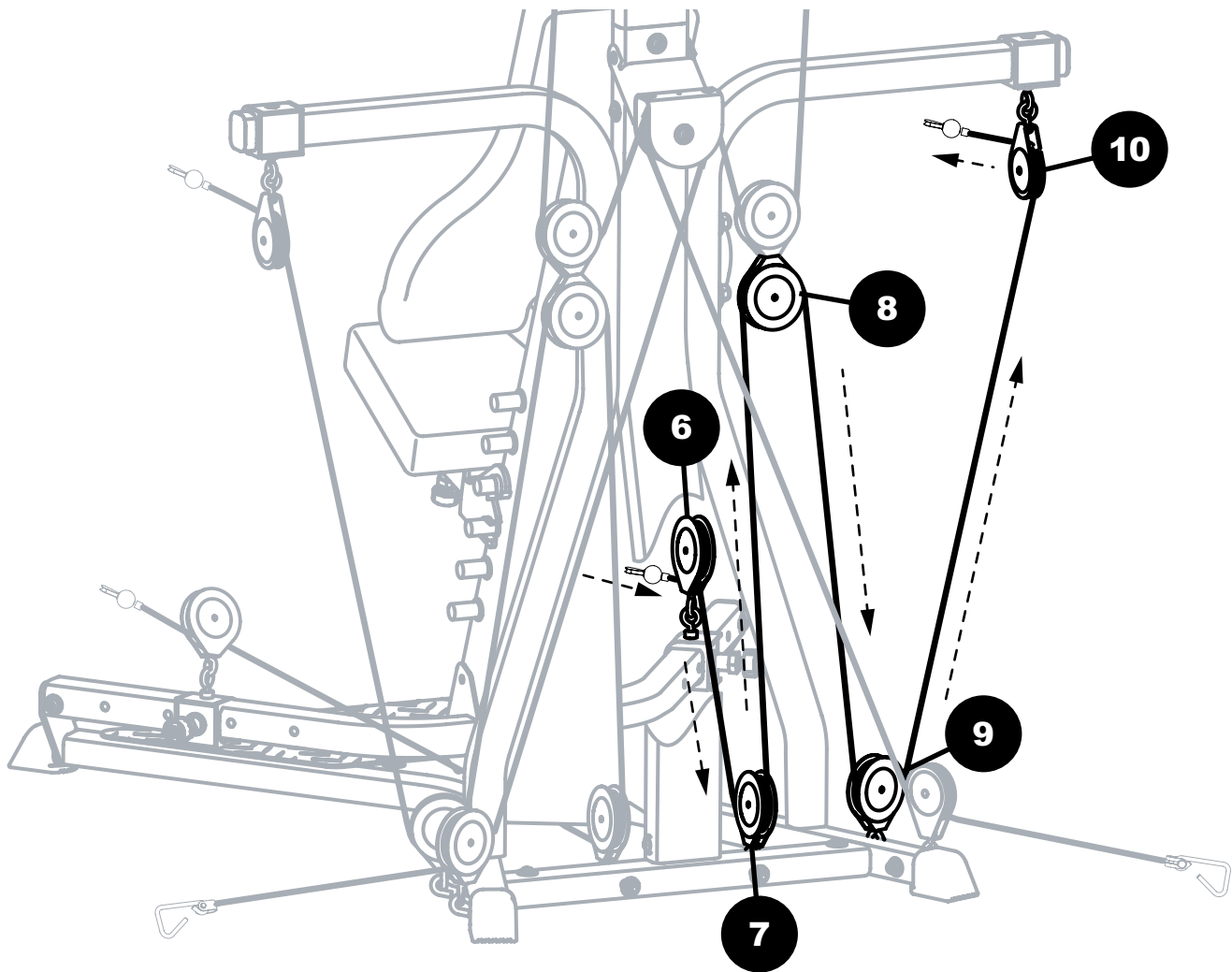
Schieben Sie die rechte Kabelrolle der Kniebeugenstation (6) zur hintersten Bohrung (siehe **Abbildung 19**).

Entpacken Sie das rechte Kniebeugenkabel an der Kabelrolle (6) und führen Sie das Kabel unter und durch die hintere Kabelrolle des Zugbügels (7), und dann durch die schwebende Kabelrolle (8). Folgen Sie den Pfeilen in **Abbildung 19**.

Führen Sie das Kabel weiter nach unten durch die innere rechte Kabelrolle der Rahmenschiene (9) und dann nach oben durch die Kabelrolle am rechten Kabelrollenarm (10), wie in **Abbildung 19** gezeigt.

Stecken Sie das Kabelende abschließend in den Sperrball und befestigen Sie es wie in Schritt 18 beschrieben.

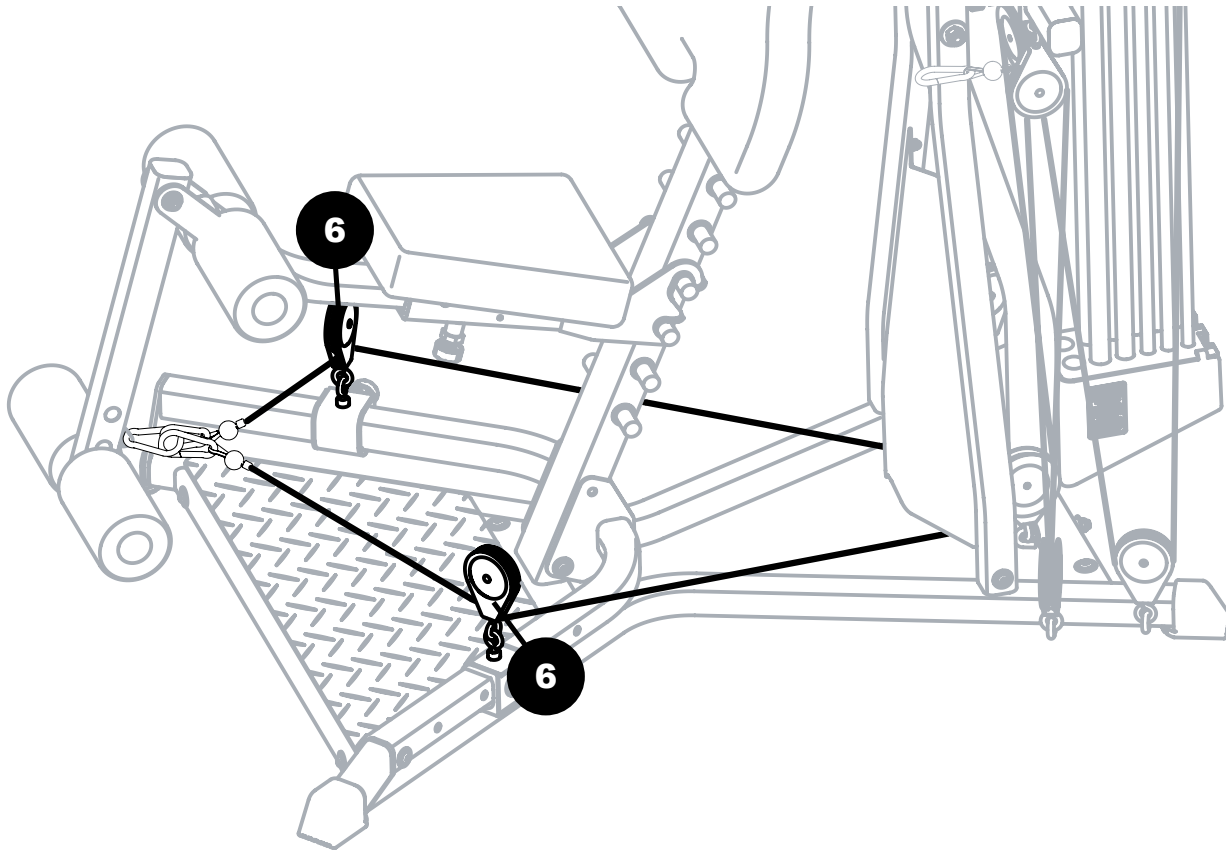
Montageanleitung



Schritt 19b Führung der Kabel durch die Kabelrollen:
Linkes Kniebeugenkabel durch die schwebende Kabelrolle und die Kabelrolle an der Hauptkomponente führen

Wiederholen Sie Schritt 19 für das linke Kniebeugenkabel.

Montageanleitung



Schritt 20 Führung der Kabel durch die Kabelrollen

Befestigen Sie die Haken am Ende des linken und rechten Kniebeugenkabels am Haken des Beinestreckers. (Siehe **Abbildung 20**).

Schritt 21 Abschlussinspektion

Prüfen Sie, ob alle Schrauben festgezogen sind und alle Bauteile ordnungsgemäß zusammgebaut wurden. Lesen Sie alle Warnungen, die am Gerät angebracht sind.

Notieren Sie die Seriennummer im dafür vorgesehenen Feld vorne im Benutzerhandbuch. Informationen finden Sie im Benutzerhandbuch unter „Sicherheitswarnhinweis-Aufkleber und Seriennummer“.



Wenn das Gerät vor der Verwendung nicht visuell überprüft und getestet wird, kann dies Schäden am Gerät zur Folge haben. Außerdem kann es zu schweren Verletzungen für Benutzer und Zuschauer kommen.



Nautilus®

Bowflex®

Schwinn® Fitness

Universal®